

AFRISO
EURO-INDEX

Afriso-Euro-Index GmbH
Контрольно-измерительные приборы
в области теплотехники, индустрии и
охраны окружающей среды
Линденштрассе, 20
74363 Гюглинген
Телефон: +49 (0) 7135-102-0
Телефакс: +49 (0) 7135-102-147
e-mail: info@afriso.de; info@afriso.ru
Internet: www.afriso.de; www.afriso.ru






Руководство по эксплуатации

Электропневматический уровнемер
Тип: Unimat

Номенклатурный номер: 26000



-  Прочтите перед использованием!
-  Соблюдайте все указания по технике безопасности!
-  Сохраните для дальнейшего применения!

Содержание

1 Безопасность	3
1.1 Опасность прибора	3
1.2 Указания и советы по технике безопасности	3
1.3 Применение согласно назначению	4
1.4 Опасность, вызванная принадлежностями	4
1.5 Излучение	4
1.6 Источники опасности	4
1.7 Допущенные пользователи	5
1.8 Меры безопасности на месте установки	5
2 Описание продукта	5
2.1 Конструкция	5
2.2 Части прибора, элементы управления и индикации	6
2.3 Функционирование	7
2.4 Режимы работы	7
2.5 Технические данные	8
2.6 Допуски, нормы, единообразие	8
2.7 Примеры применения	9
3 Транспортировка, установка	10
3.1 Транспортировка	10
3.2 Хранение	10
3.3 Монтаж	10
3.4 Электрическое подключение	13
4 Эксплуатация	14
4.1 Ввод в эксплуатацию	14
4.2 Управление	16
4.3 Проверка	17
4.4 Устранение неисправностей	17
4.5 Обслуживание	17
4.6 Ремонт	18
4.7 Вывод из эксплуатации, утилизация	19
5 Приложение	19
5.1 Запасные части, принадлежности	19
5.2 Гарантия	20
5.3 Предупреждение об ответственности	20
5.4 Авторское право	20
5.5 Удовлетворение заказчика	20
5.6 Адреса	20

1 Безопасность

1.1 Опасность прибора

Уровнемер Unimat соответствует современному уровню техники и признанным нормам техники безопасности. Каждый уровнемер перед отправкой заказчику проходит проверку на работоспособность и безопасность. При использовании прибора согласно предписаниям, уровнемер является безопасным при эксплуатации. Уровнемер должен эксплуатироваться только в исправном состоянии с соблюдением руководства по эксплуатации.

При неправильном управлении или несоответствующем применении возникает опасность для:

- жизни пользователя,
- прибора и прочих материальных ценностей пользователя,
- работоспособности прибора.

Все лица, имеющие отношение к установке, вводу в эксплуатацию, управлению, обслуживанию и ремонту прибора, должны:

- иметь соответствующую квалификацию,
- соблюдать требования данного руководства по эксплуатации и
- соблюдать признанные нормы техники безопасности.

Речь идет о Вашей безопасности!

1.2 Указания и советы по технике безопасности

В данном руководстве по эксплуатации применяются следующие символы:



ОПАСНОСТЬ!

Обозначает непосредственно угрожающую опасность.

При несоблюдении указания возникает опасность смертельного случая или получения тяжелых травм.



ПРЕДУПРЕЖДЕНИЕ!

Обозначает возможность возникновения опасной ситуации.

При несоблюдении указания возникает опасность смертельного случая или получения тяжелых травм.



ОСТОРОЖНО!

Обозначает возможность возникновения опасной ситуации.

При несоблюдении указания возможно получение легких травм или нанесение ущерба имуществу.



ВАЖНО!

Обозначает советы по применению и прочую полезную информацию.

1.3 Применение согласно назначению

Уровнемер Unimat предназначен исключительно для индикации уровня жидкости в емкостях (баках) для хранения:

- воды,
- жидкого топлива EL согласно DIN 51603,
- дизельного топлива согласно DIN 51601,

а также любых жидкостей, пары которых нейтральны в отношении пластика (PA, PS, PE), сплавов Cu-, Zn-, Sn и эластомеров, не входят в класс опасности A1, A11, B, и имеют кинематическую вязкость жидкости $\nu < 300 \text{ мм}^2$. Уровень наполнения емкости постоянно отображается путем измерения гидростатического давления на дне емкости.

Любое другое применение является несоответствующим назначению!

Самостоятельная переделка и внесение изменений в изделие ведут к существенному риску для безопасности и запрещены из соображений безопасности!

Afriso-Euro-Index не несет ответственности за возникший вследствие этого ущерб или за ущерб, вызванный несоответствующим назначению применением.



ПРЕДУПРЕЖДЕНИЕ!

На уровнемер подается сетевое напряжение (AC 230 В).

Вызывает сильные ожоги, может привести к смерти.

Не допускайте соприкосновения уровнемера с водой, перед открытием уровнемера отключайте подачу электричества.

Запрещается какие-либо манипуляции с уровнемером.



ВАЖНО!

Необходимо выполнять все условия по эксплуатации, управлению и ремонту, предписанные данным руководством по эксплуатации.

1.4 Опасность, вызванная принадлежностями

Дополнительные приборы для дальнейшей передачи выходного сигнала, должны устанавливаться только обученным электротехническим персоналом.

1.5 Излучение

Уровень звука A звукового сигнала на расстоянии 1 метр составляет минимум 70 дБ(A).

1.6 Источники опасности

Уровнемер работает с напряжением сети (AC 230 В). Это напряжение может вызвать сильные ожоги. Человек, подвергшийся воздействию сетевого напряжения, может быть убит.

Перед открытием уровнемера или перед началом работ по обслуживанию или очистке необходимо отключить сетевое напряжение (отсоедините предохранитель)!

Запрещается эксплуатировать уровнемер во взрывоопасных помещениях. При эксплуатации во взрывоопасных помещениях образование искр может привести к вспышкам, пожару или взрыву.

Уровнемер необходимо использовать только:

- в соответствии с предназначением,
- в безупречном с точки зрения техники безопасности состоянии.

Неполадки, влияющие на безопасность, требуют немедленного устранения!

1.7 Допущенные пользователи

Установку и ввод в эксплуатацию уровнемера должен производить только обученный персонал.

Работы на электрических узлах должен производить только обученный электротехнический персонал в соответствии с требованиями VDE.

Персонал, проходящий обучение, должен работать с изделием только под присмотром опытных специалистов.

Установщик должен ознакомить пользователя с руководством по эксплуатации.

Установщик и пользователь должны прочесть и понять руководство по эксплуатации перед началом работы.

Минимальный возраст пользователя составляет 16 лет.

1.8 Меры безопасности на месте установки

Уровнемер необходимо устанавливать на ровной, прочной и сухой стене на высоте глаз.

Уровнемер не должен подвергаться воздействию воды или водяных брызг!

Запрещается установка уровнемера во взрывоопасных помещениях!

2 Описание продукта

2.1 Конструкция

Ударопрочный пластиковый корпус уровнемера Unimat содержит:

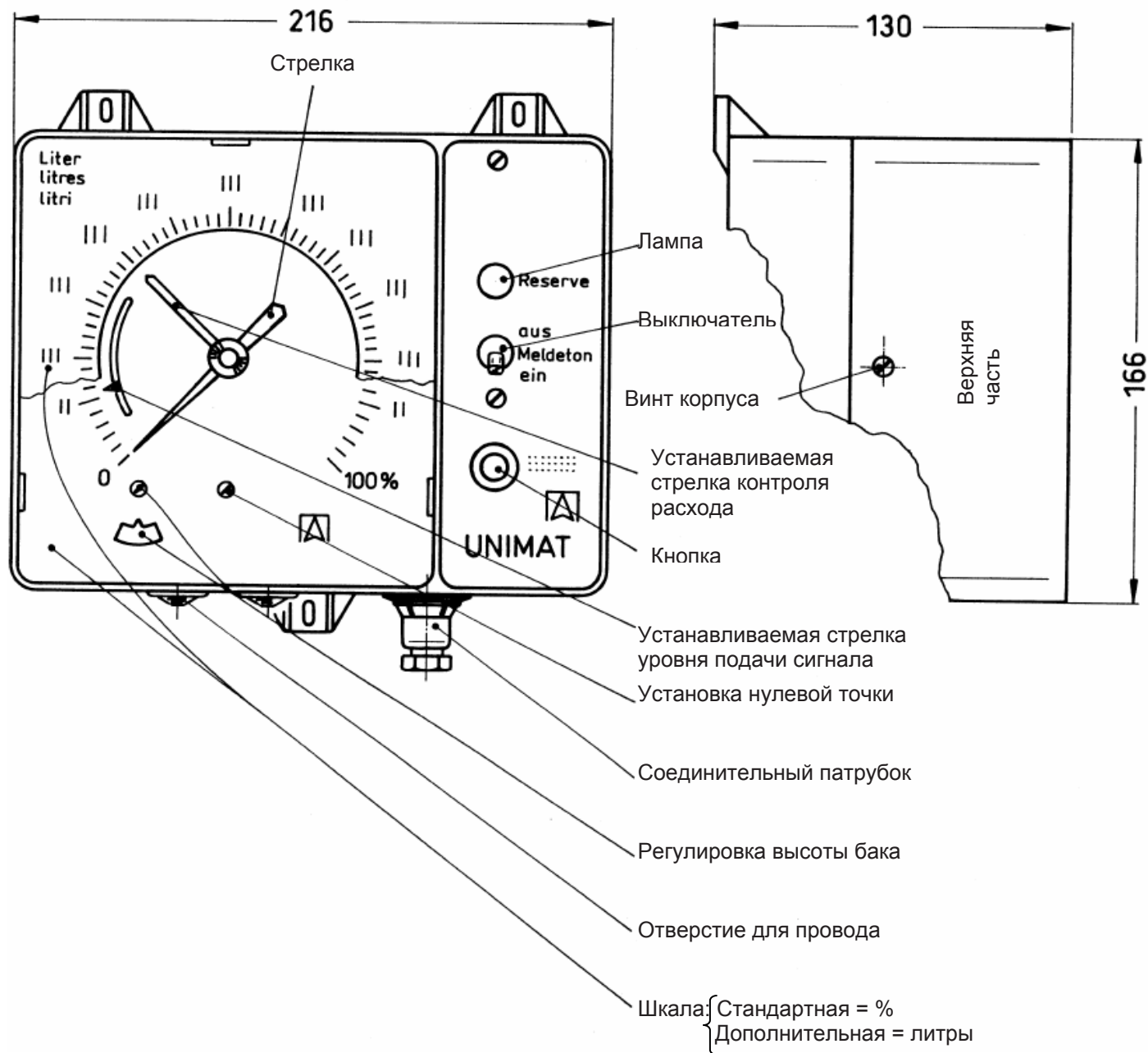
- все элементы указателя и управления,
- механизм измерения давления со стрелкой и шкалой указателя,
- регулируемый винт для установки в нулевое положение,
- регулируемый винт для согласования с различной высотой бака и хранящихся веществ,
- устанавливаемую стрелку для установки уровня сигнала,
- устанавливаемую стрелку для упрощения контроля расхода,
- электрический насос и обратный клапан,

-все электронные компоненты управления насосом и формирования выходного сигнала,
 -соединительные патрубки для пневматического соединения с измерительным трубопроводом в емкости (баке).

Уровнемер измеряет гидростатическое давление хранящейся жидкости через пневматический измерительный трубопровод, доходящий до дна емкости. Индикация уровня наполнения производится на аналоговой шкале 270°. Нулевая точка, высота емкости и порог подачи сигнала могут регулироваться.

При использовании специальной шкалы, предназначенной для конкретной емкости, вместо процентного отображения уровня наполнения возможна индикация в литрах.

2.2 Части прибора, элементы управления и индикации



2.3 Функционирование

Unimat представляет собой универсальный пневматический прибор для измерения объема с измерительным механизмом с anerоидной коробкой. Емкость бака отображается постоянно благодаря электрическому насосу, работающему в автоматическом режиме через кратковременные интервалы. При уровне ниже установленного резервного уровня подается визуальный, звуковой сигнал или сигнал через релейный контакт.

Насос, встроенный в уровнемер, через регулярные промежутки времени закачивает воздух через соединительный патрубок из уровнемера в измерительный трубопровод в емкости (баке). Обратный клапан предотвращает падение давления во время простоя насоса.

В результате этого давление в измерительном трубопроводе возрастает, хранящаяся жидкость вытесняется из измерительного трубопровода. Насос повышает давление в измерительном трубопроводе до тех пор, пока из него не будет вытеснена вся жидкость, и воздух не начнет выходить из открытого конца измерительного трубопровода. После этого давление в измерительном трубопроводе соответствует гидростатическому давлению хранящейся жидкости на дне емкости. На основании гидростатического давления и плотности хранящейся жидкости рассчитывается уровень наполнения.

Давление в измерительном трубопроводе измеряется механическим манометром и отображается черной стрелкой на шкале 270° в процентах от высоты емкости.

При помощи дополнительных шкал, которые можно заказать в Afriso-Euro-Index для цилиндрических, кубических и сферических емкостей всех размеров DIN, можно получить индикацию непосредственно в единицах измерения объема (литрах).

Высота емкости устанавливается регулировочным винтом «Tankhöheinstellung – Установка высоты емкости» после снятия защитного стекла. Второй регулировочный винт обеспечивает корректировку нулевой точки.

При помощи черной устанавливаемой стрелки «Alarmpegel – Уровень подачи сигнала» после снятия защитного стекла можно установить уровень жидкости в диапазоне от 5 до 30%, при уровне ниже которого начнется подача визуального и звукового сигнала. Одновременно включается релейный контакт со свободным потенциалом. Звуковой сигнал может включаться с помощью выключателя «Meldetone ein/aus – Вкл/Выкл звуковой сигнал». Красная устанавливаемая стрелка служит для облегчения контроля расхода.

2.4 Режимы работы

Уровнемер Unimat снабжен выходным реле для передачи сигнала тревоги на дополнительные приборы. При нормальной работе реле отпущено, при достижении уровня ниже резервного реле втягивается.

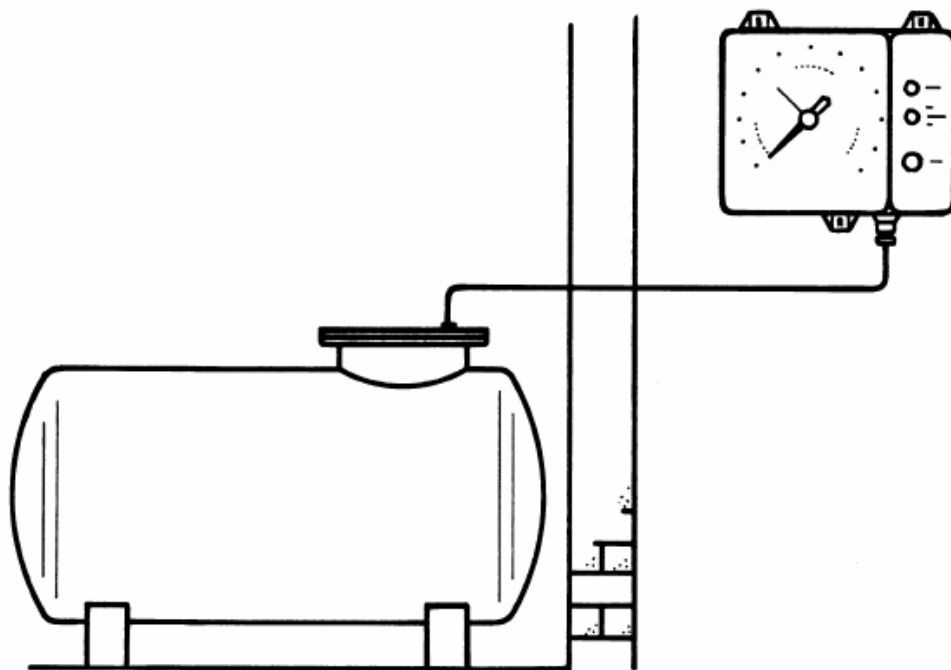
Уровнемер Unimat может эксплуатироваться с дополнительными приборами и без них. В качестве дополнительных приборов могут применяться: визуальные и звуковые сигнальные устройства, устройства связи, система электропроводки здания и т.п.

2.5 Технические данные

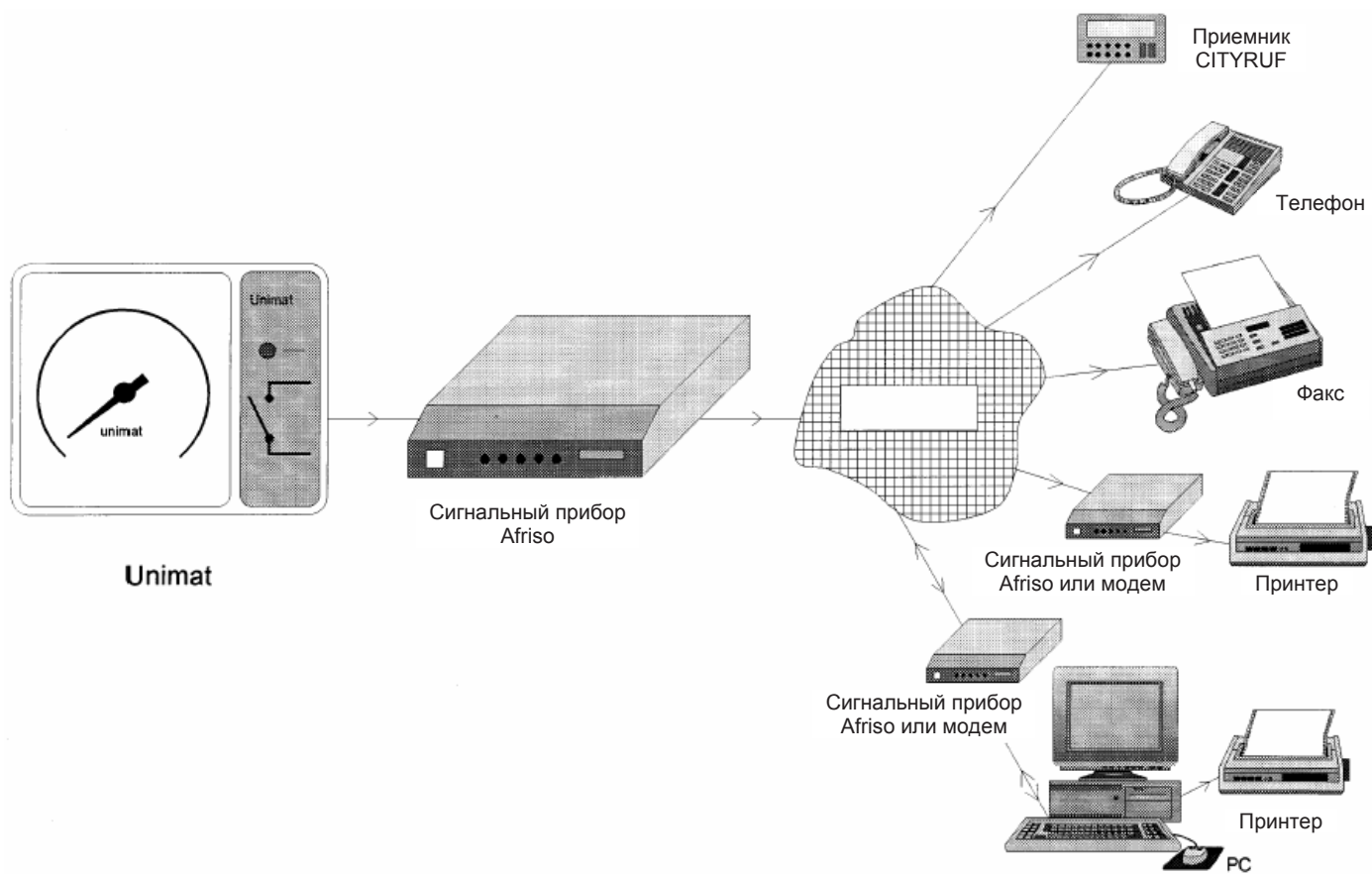
Размеры (Д x Ш x В):	215 x 165 x 130 мм
Занимаемое место (Д x Ш x В):	400 x 400 x 999 мм
Масса:	1,7 кг
Напряжение питания:	230 В АС +/-10%, 50/60 Гц
Номинальная мощность:	Макс. 15 ВА
Сетевой предохранитель:	M 100 мА
Выходное реле:	1 перекидной контакт
Коммутационная способность выходного реле:	Макс. 250 В, 2А, омическая нагрузка
Предохранитель контакта реле:	T 2А
Принцип работы:	Электропневматический, продолжительная индикация
Регулируемая высота емкости: Unimat 3000: Unimat 8000:	При $\rho=0,84$ г/мл (жидкое топливо EL) От 900 до 3000 мм От 3000 до 8000 мм
Точность измерений при 25°C:	+/-2% от конечной отметки шкалы
Диапазон регулировки для уровня подачи сигнала:	От 5% до 30% высоты емкости
Вязкость хранящейся жидкости:	$\nu < 300$ мм ² /с
Дистанционная индикация до:	50 м
Шкала в литрах (в зависимости от емкости):	Поставляется со склада
Пневматическое соединение:	-Полиэтиленовый шланг: 4 x 1 мм -Медная трубка: 6 x 1 мм
Рабочее положение:	Вертикально
Допустимая окружающая температура:	От -5°C до +55°C
Механическое соединение:	См. главу 3.3
Электрическое соединение:	См. главу 3.4
Класс защиты:	II согласно EN 60730
Степень защиты:	IP 30 согласно EN 60529
Защита от радиопомех:	Согласно EN 50081-1
Отказоустойчивость:	Согласно EN 50082-2
Электрическая безопасность:	Согласно EN 60730

2.6 Допуски, нормы, единообразие

Уровнемер Unimat соответствует директиве об электромагнитной совместимости (89/336/EWG и 92/31/EWG) и директиве о низком напряжении (73/23/EWG и 93/68/EWG).



Система сообщения о событиях для дистанционного сообщения об уровне ниже минимального установленного уровня:



3 Транспортировка, установка

3.1 Транспортировка

Уровнемер Unimat поставляется в одной упаковке с данным руководством по эксплуатации и пакетом с принадлежностями. Упаковка имеет размер 270 x 260 x 170 мм и вместе с уровнем весит 2,3 кг. Не бросать и не ронять. Уровнемер может получить повреждения или поцарапаться. Защищать от сырости, влаги, грязи и пыли.

3.2 Хранение

Уровнемер Unimat может храниться в сухих помещениях, упакованный в коробку, при температуре от -25°C до $+60^{\circ}\text{C}$. Защищать от сырости, влаги, грязи и пыли.

3.3 Монтаж

i

ВАЖНО!

Уровнемер Unimat необходимо устанавливать на ровной, прочной и сухой стене на высоте глаз. Уровнемер всегда должен быть виден и доступен.

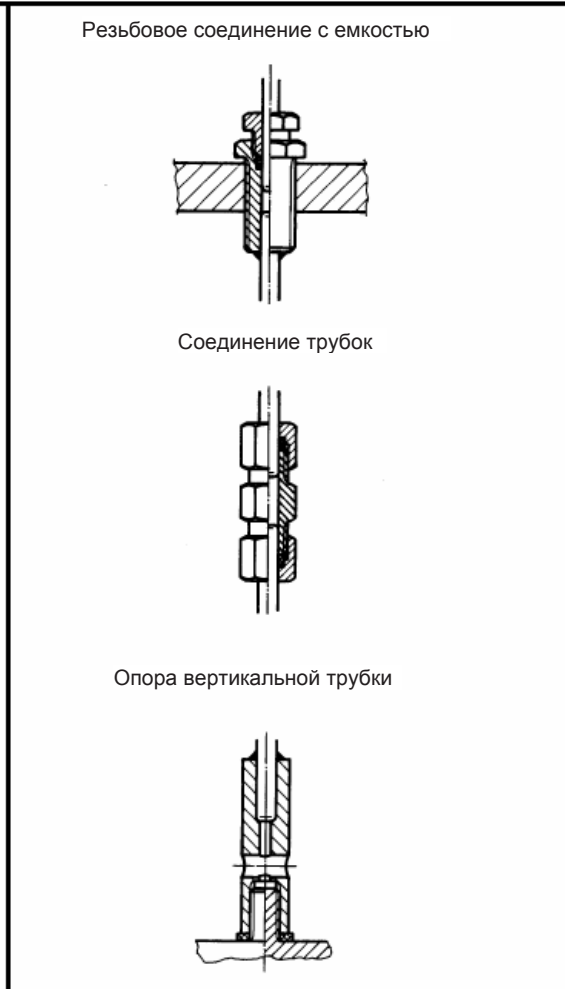
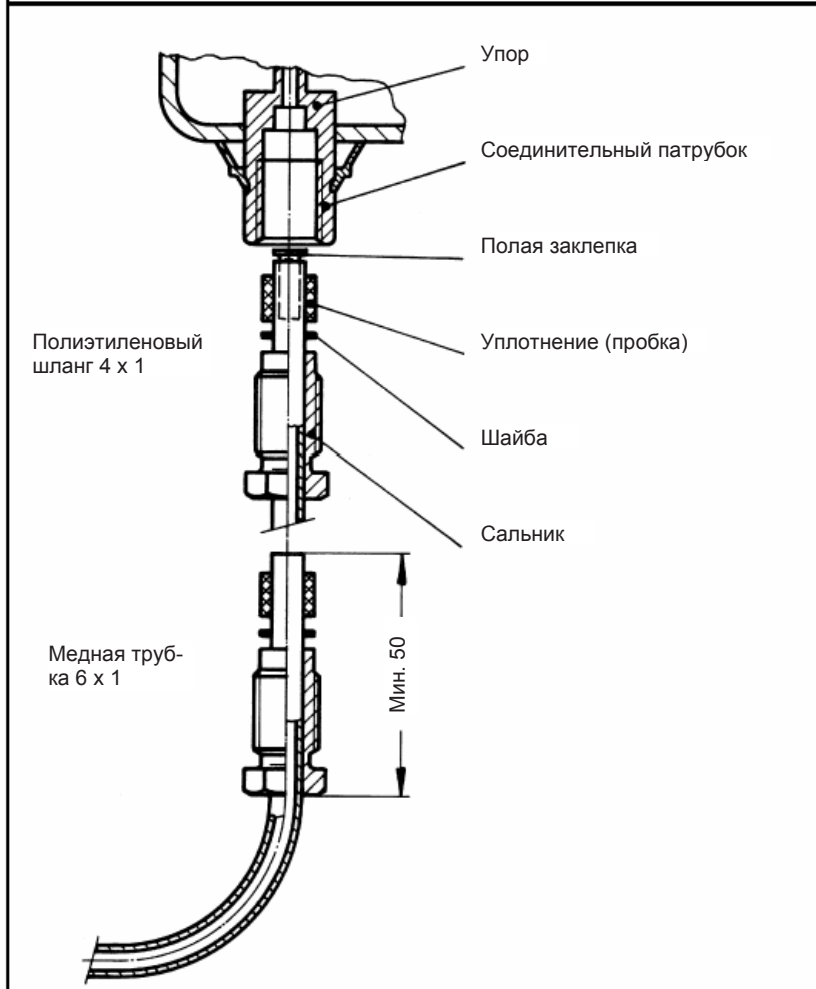
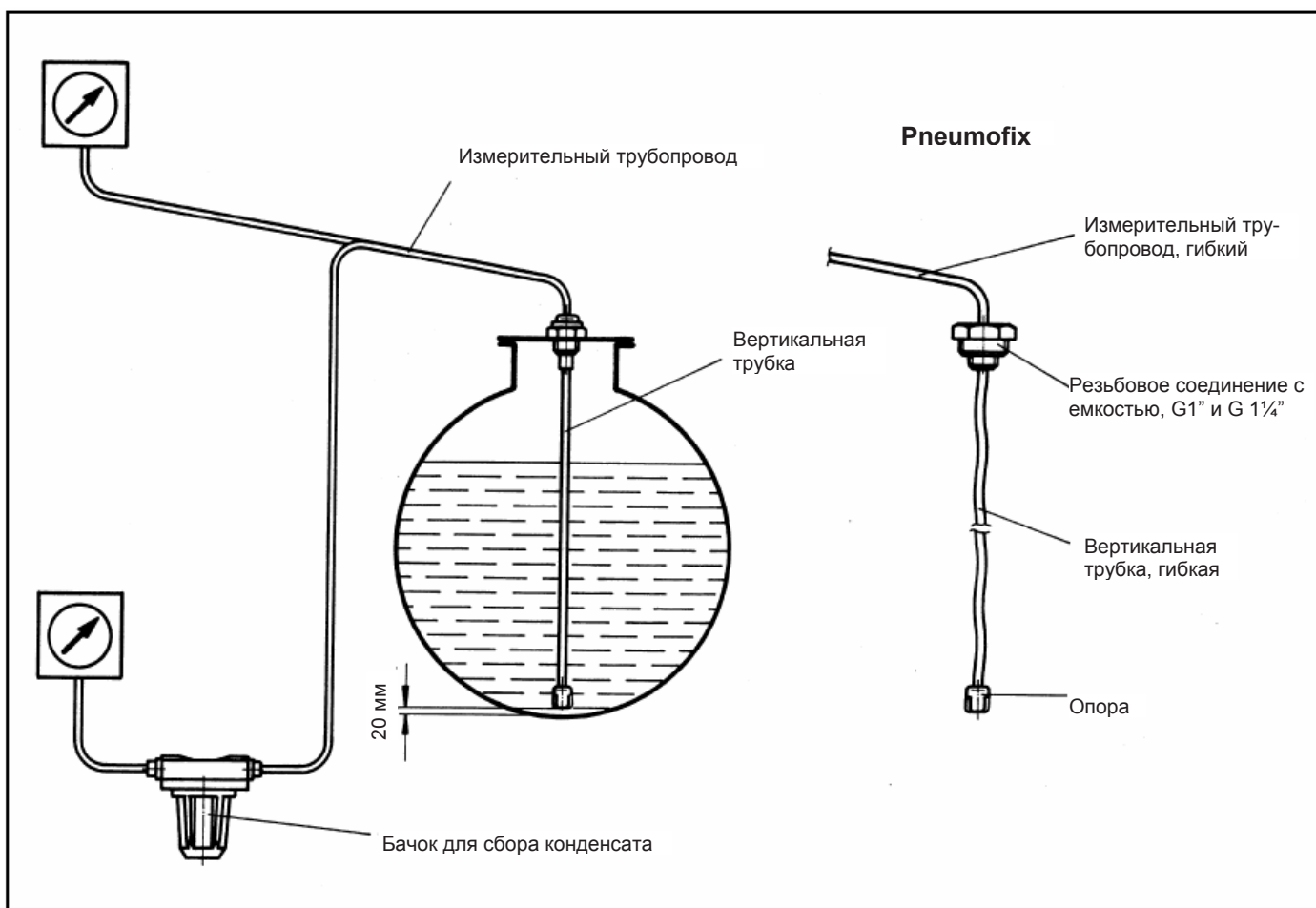
Место установки необходимо выбирать как можно ближе к контролируемой емкости, при этом следить за тем, чтобы окружающая температура не превышала диапазона от -5°C до $+55^{\circ}\text{C}$. При установке вне помещения уровнемер необходимо защитить от прямого воздействия погодных условий. Уровнемер не должен контактировать с водой или брызгами воды. Установка во влажных помещениях не допускается. Запрещается установка уровнемера во взрывоопасных помещениях.

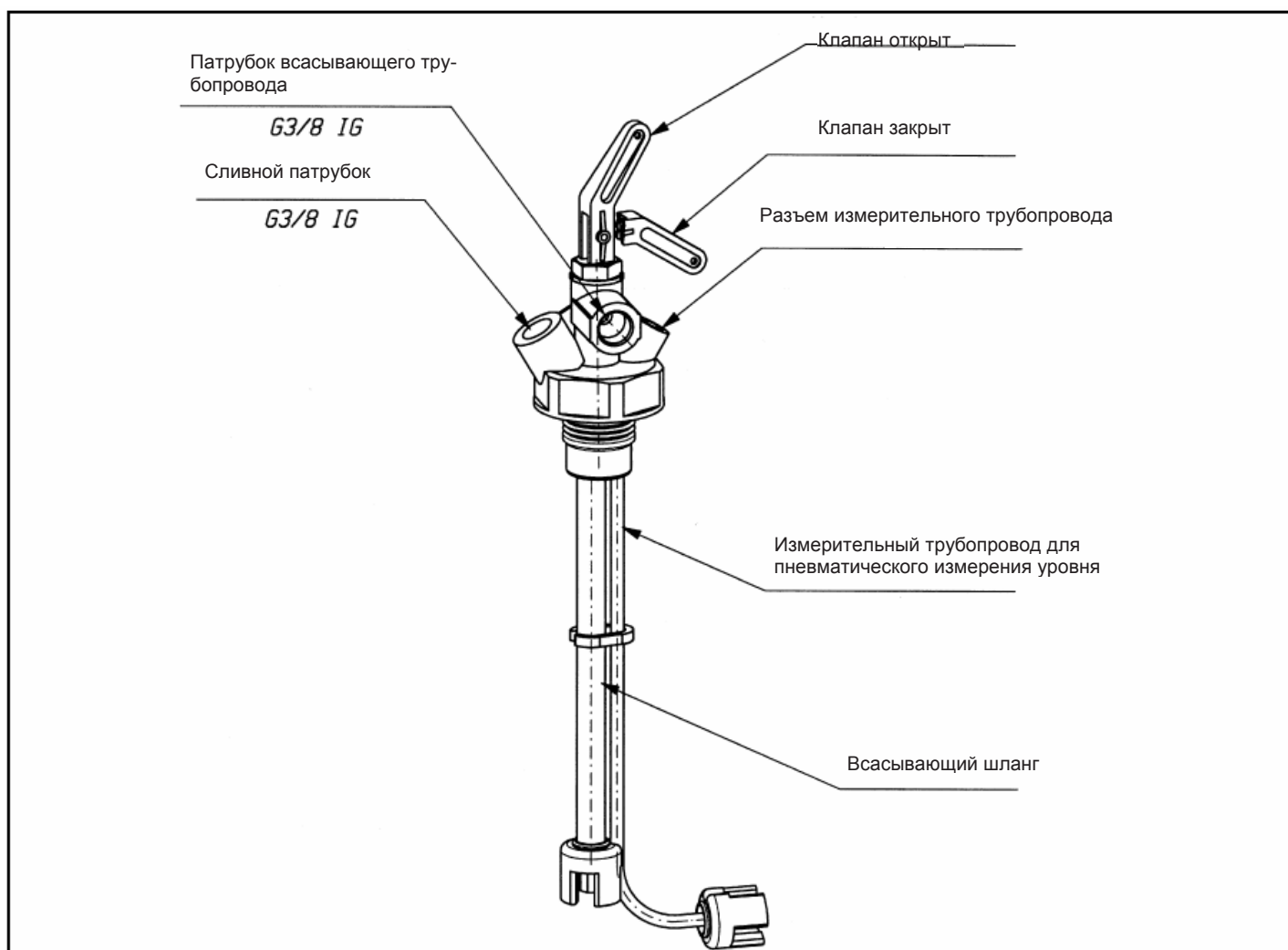
Установку и ввод уровнемера в эксплуатацию должен осуществлять только специально обученный персонал.

Уровнемер: Уровнемер крепится к стене с помощью прилагаемых 3 дюбелей, 3 шурупов (DIN 96, 4 x 30 мм) и 6 резиновых шайб. Электрическое подключение производится согласно главе 3.4.

Монтаж трубопроводов: Полиэтиленовый шланг 4 x 1 мм или медная трубка 6 x 1 мм от уровнемера к емкости должны прокладываться с постоянным уклоном, без изгибов. Максимальная длина пневматического измерительного трубопровода составляет 50 метров. В самой нижней точке трубопровода необходимо установить бачок для сбора конденсата.

Закрепить полиэтиленовый шланг или медную трубку на уровнемере в соответствии со следующим установочным чертежом. Детали крепления для установки шланга находятся в мешочке с принадлежностями.





Euroflex 3 – изолирующая комбинированная арматура из синего (RAL 5003) синтетического материала (POM) для соединения заборных и сливных трубопроводов с помощью универсального резьбового соединения с зажимным кольцом для подземных и наземных емкостей в помещениях для хранения жидкого топлива EL и дизельного топлива. На внутреннем конце Euroflex 3 имеется наружная резьба G1, с помощью которой Euroflex прикручивается к емкости сверху. Заборные и сливные медные трубопроводы с внешним диаметром 8 мм, 10 мм и 12 мм вкручиваются с помощью прилагаемых зажимных колец и нажимных винтов в установленные в Euroflex резьбовые втулки G3/8, изготовленные из оцинкованной стали. К разъему измерительного трубопровода может подключаться пневматический уровнемер. Для соединения между Euroflex и уровнемером может применяться шланг или трубка с внешним диаметром 6 мм. От арматуры до дна емкости ведет измерительный шланг длиной 2,15 м или 3,15 м. Конец измерительного шланга удерживается на дне емкости опорой из сплава Zamak. Система забора, встроенная в Euroflex, состоит из всасывающего шланга длиной 2,15 м или 3,15 м, опоры из сплава Zamak, обратного клапана и аварийного клапана.

Обратный клапан в арматуре Euroflex предотвращает обрыв столба топлива во всасывающем трубопроводе. С помощью аварийного клапана на верхнем конце арматуры Euroflex в случае аварии заборный трубопровод мгновенно перекрывается. Для дистанционного управления аварийным клапаном в качестве принадлежности можно заказать вытяжной фал.

Во всасывающих трубопроводах, проложенных с постоянным уклоном к емкости (трубопроводы, самостоятельно обеспечивающие безопасность), согласно TRbF 231 обратные клапаны не устанавливаются, чтобы при не герметичности всасывающего трубопровода топливо могло стечь в емкость. В этом случае в системе Euroflex обратный клапан и аварийный клапан заменяются обычным запорным клапаном. В качестве принадлежности предлагается набор для переоборудования Euroflex для использования с трубопроводами, самостоятельно обеспечивающими безопасность. Максимальный расход жидкого топлива через Euroflex составляет 150 л/сек. Euroflex является герметичной и вакуумплотной системой.

Одобрение типа: 01/BAM/3.10/1/85
Сертификат TÜV: TÜV Rheinland
Уведомление: S44/98

Второй конец полиэтиленового шланга или медной трубки соединяется с вертикальной трубкой в емкости. Если вертикальная трубка отсутствует, можно использовать систему Pneumofix производства Afriso-Euro-Index. Pneumofix представляет собой монтажный набор, включающий все детали, необходимые для технически правильного монтажа пневматического прибора для измерения объема (гибкая вертикальная трубка длиной 2,15 м с опорой, резьбовое соединение с емкостью, измерительный трубопровод, крепежные скобы, бачок для сбора конденсата).

В случае, если на емкости отсутствует соединительная муфта, можно использовать комбинированную арматуру Euroflex 3 производства Afriso-Euro-Index (см. страницу 12).

3.4 Электрическое подключение



ПРЕДУПРЕЖДЕНИЕ!

Сетевое напряжение (АС 230 В).

Вызывает тяжелые ожоги, опасно для жизни.

Работы, связанные с электричеством, должен производить только обученный электротехнический персонал. Устанавливать только в обесточенном состоянии!



ВАЖНО!

Соблюдайте предписания VDE, правила техники безопасности и руководство по эксплуатации уровнемера!

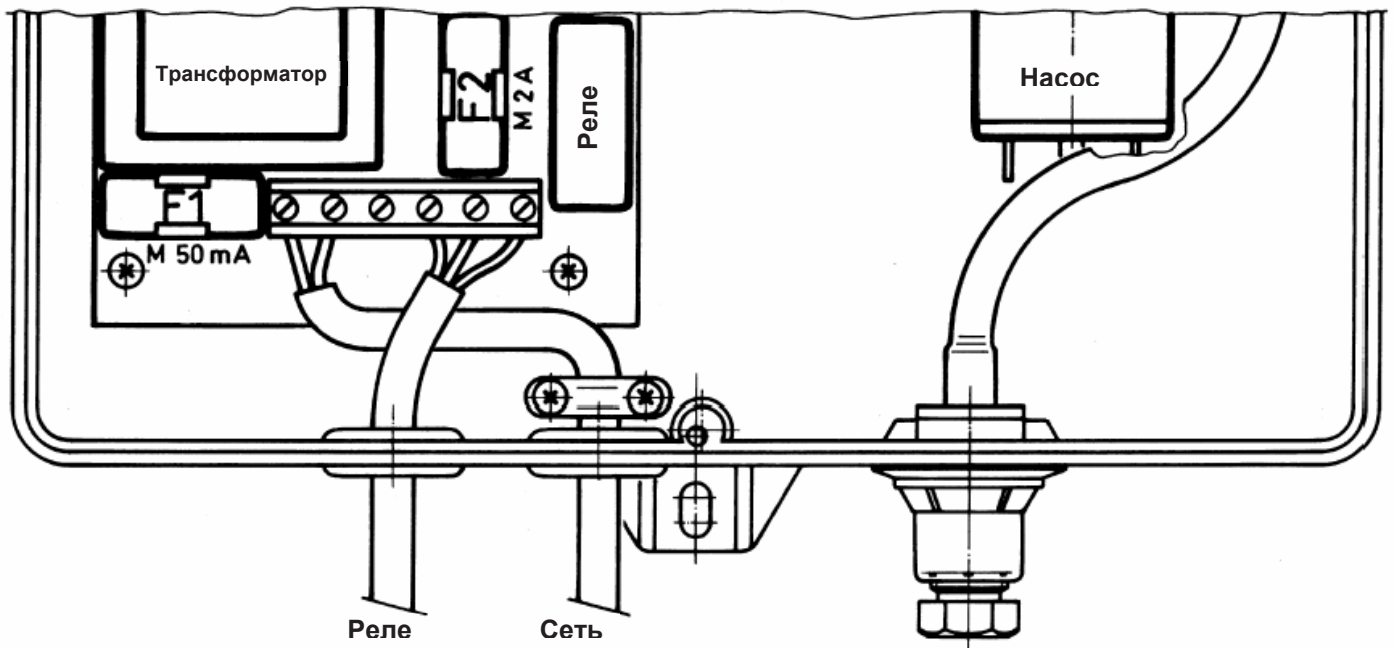
Подключение к сети: к Уровнемер оснащен двухпроводным сетевым кабелем длиной 1,5 м. Подключите сетевой кабель к розетке 230 В. При необходимости обученный электротехнический персонал может установить розетку в нужном месте.

Выход: Выходной сигнал уровнемера Unimat может передаваться через релейный контакт со свободным потенциалом (1 перекидной контакт). Для подключения приборов к Unimat, а также для подключения самого уровнемера Unimat необходимо обесточить прибор (отсоединить сетевой штекер). Отвинтите два винта по бокам верхней части корпуса Unimat с помощью крестообразной отвертки и поднимите верхнюю часть корпуса. При этом следите за тем, чтобы не вытянуть соединительные шланги, находящиеся внутри прибора. Жестко проложите кабель к реле Unimat и проведите его в уровнемер через резиновую втулку, расположенную внизу. Подключите провода к клеммам, отмеченным на релейном контакте. Установите верхнюю часть корпуса и закрепите двумя винтами. В нормальном режиме реле отпущено, в случае тревоги реле втягивается. Релейный контакт защищен предохранителем 2А (инерционный).

i**ВАЖНО!**

При отключении индуктивных потребителей возникают скачки напряжения, серьезно влияющие на работу электрического оборудования, которые могут повредить рабочий контакт.

Поэтому подключайте индуктивные потребители со стандартными резистивно-емкостными комбинациями (RC), например, 0,1μF/100 Ом.



4 Эксплуатация

4.1 Ввод в эксплуатацию

Настройка прибора: На циферблате находятся два регулировочных винта, с помощью которых настраивается уровнемер. Для настройки необходимо снять защитное стекло.

- 1. Настройка высоты емкости:** Unimat может настраиваться на различную высоту емкости и на плотность хранящейся жидкости. Высота емкости и плотность настраиваются с помощью левого регулировочного винта. При измерении уровня жидкого топлива EL (плотность = 0,840 г/мл) число на шкале регулировки прямо соответствует высоте емкости. Для жидкостей с другой плотностью устанавливаемая высота емкости рассчитывается с помощью нижеприведенной таблицы показателей:
- 2. Настройка нулевой точки:** извлеките пневматический измерительный трубопровод из соединительного патрубка Unimat и переведите стрелку на ноль с помощью правого регулировочного винта. Вновь закрепите измерительный трубопровод на соединительном патрубке.

Таблица показателей

Высота емкости в мм	Плотность															
	0,70	0,72	0,74	0,76	0,78	0,80	0,82	0,84	0,86	0,88	0,90	0,92	0,94	0,96	0,98	1,00
600	0,50	0,51	0,53	0,54	0,56	0,57	0,59	0,60	0,61	0,63	0,64	0,66	0,67	0,69	0,70	0,71
650	0,54	0,56	0,57	0,59	0,60	0,62	0,63	0,65	0,67	0,68	0,70	0,71	0,73	0,74	0,76	0,77
700	0,58	0,60	0,62	0,63	0,65	0,66	0,68	0,70	0,72	0,73	0,75	0,77	0,78	0,80	0,82	0,83
750	0,63	0,64	0,66	0,68	0,70	0,71	0,73	0,75	0,77	0,79	0,80	0,82	0,84	0,86	0,88	0,89
800	0,67	0,69	0,71	0,72	0,74	0,76	0,78	0,80	0,82	0,84	0,86	0,88	0,90	0,91	0,93	0,95
850	0,71	0,73	0,75	0,77	0,79	0,81	0,83	0,85	0,87	0,89	0,91	0,93	0,95	0,97	0,99	1,01
900	0,75	0,77	0,79	0,81	0,84	0,86	0,88	0,90	0,92	0,94	0,96	0,99	1,01	1,03	1,05	1,07
950	0,79	0,81	0,84	0,86	0,88	0,91	0,93	0,95	0,97	1,00	1,02	1,04	1,06	1,08	1,11	1,13
1000	0,83	0,86	0,88	0,90	0,93	0,95	0,98	1,00	1,02	1,05	1,07	1,10	1,12	1,14	1,17	1,19
1100	0,92	0,94	0,97	1,00	1,02	1,05	1,07	1,10	1,13	1,15	1,18	1,20	1,23	1,26	1,28	1,31
1200	1,00	1,03	1,06	1,08	1,11	1,14	1,17	1,20	1,23	1,26	1,29	1,31	1,34	1,37	1,40	1,43
1250	1,04	1,07	1,10	1,13	1,16	1,19	1,22	1,25	1,28	1,31	1,34	1,37	1,40	1,43	1,46	1,50
1300	1,08	1,11	1,14	1,18	1,21	1,24	1,27	1,30	1,33	1,36	1,39	1,42	1,45	1,48	1,52	1,55
1400	1,17	1,20	1,23	1,27	1,30	1,33	1,37	1,40	1,43	1,47	1,50	1,52	1,57	1,60	1,63	1,65
1500	1,25	1,28	1,32	1,36	1,39	1,43	1,46	1,50	1,54	1,57	1,60	1,64	1,68	1,71	1,75	1,79
1600	1,33	1,37	1,41	1,45	1,48	1,52	1,56	1,60	1,64	1,67	1,70	1,75	1,80	1,83	1,85	1,90
1700	1,42	1,46	1,50	1,54	1,58	1,62	1,65	1,70	1,75	1,78	1,82	1,85	1,90	1,95	1,98	2,00
1800	1,50	1,54	1,59	1,63	1,67	1,70	1,75	1,80	1,85	1,89	1,93	1,95	2,00	2,05	2,10	2,15
1900	1,58	1,63	1,67	1,72	1,75	1,80	1,85	1,90	1,95	2,00	2,08	2,10	2,12	2,15	2,20	2,25
2000	1,67	1,70	1,75	1,80	1,85	1,90	1,95	2,00	2,05	2,10	2,15	2,20	2,25	2,30	2,35	2,40
2100	1,75	1,80	1,85	1,90	1,95	2,00	2,05	2,10	2,15	2,20	2,25	2,30	2,35	2,40	2,45	2,50
2200	1,85	1,90	1,95	2,00	2,05	2,10	2,15	2,20	2,25	2,30	2,35	2,40	2,45	2,50	2,55	2,60
2300	1,95	2,00	2,05	2,10	2,15	2,20	2,25	2,30	2,35	2,40	2,45	2,50	2,55	2,60	2,65	2,70
2400	2,00	2,05	2,10	2,15	2,20	2,30	2,35	2,40	2,45	2,50	2,55	2,60	2,70	2,75	2,80	2,85
2500	2,10	2,15	2,20	2,25	2,30	2,40	2,45	2,50	2,55	2,60	2,70	2,75	2,80	2,85	2,90	3,00
2600	2,20	2,25	2,30	2,35	2,40	2,50	2,55	2,60	2,65	2,70	2,80	2,85	2,90	2,95	3,00	3,10
2700	2,25	2,30	2,40	2,45	2,50	2,55	2,65	2,70	2,75	2,85	2,90	2,95	3,00	3,10	3,15	3,20
2800	2,35	2,40	2,45	2,55	2,60	2,65	2,75	2,80	2,85	2,95	3,00	3,10	3,15	3,20	3,25	3,35
2900	2,45	2,50	2,55	2,60	2,70	2,75	2,85	2,90	2,95	3,05	3,10	3,20	3,25	3,30	3,40	3,45
3000	2,50	2,55	2,65	2,70	2,80	2,85	2,95	3,00	3,05	3,15	3,20	3,30	3,35	3,45	3,50	3,55
3100	2,60	2,65	2,75	2,80	2,90	2,95	3,05	3,10	3,20	3,25	3,30	3,40	3,50	3,55	3,60	3,70
3200	2,65	2,75	2,80	2,90	2,95	3,05	3,15	3,20	3,30	3,35	3,45	3,50	3,60	3,65	3,75	3,80
3300	2,75	2,85	2,90	3,00	3,05	3,15	3,20	3,30	3,40	3,45	3,55	3,60	3,70	3,80	3,85	3,95
3400	2,85	2,90	3,00	3,10	3,15	3,25	3,30	3,40	3,50	3,55	3,65	3,70	3,80	3,90	3,95	
3500	2,90	3,00	3,10	3,20	3,25	3,30	3,40	3,50	3,60	3,65	3,75	3,85	3,90	4,00		
3600	3,00	3,10	3,15	3,25	3,35	3,45	3,50	3,60	3,70	3,75	3,85	3,95				
3700	3,10	3,20	3,25	3,35	3,45	3,50	3,60	3,70	3,80	3,90	4,00					
3800	3,20	3,30	3,35	3,45	3,55	3,60	3,70	3,80	3,90	4,00						
3900	3,25	3,35	3,45	3,55	3,60	3,70	3,80	3,90	4,00							
4000	3,35	3,45	3,50	3,60	3,70	3,80	3,90	4,00								

Пример регулировки:

Фактическая высота емкости = 3200 мм

Плотность хранящейся жидкости = 0,78

Устанавливаемый показатель = **2,95**



ВАЖНО!

От точности, с которой произведена настройка нулевой точки и настройка высоты емкости, зависит точность индикации Unimat.

При использовании дополнительной шкалы в литрах или объемной шкалы: необходимо учитывать форму емкости! Установка: снимите защитное стекло, установите дополнительную шкалу над боковыми ребрами и закройте защитное стекло.

Перед подключением к сети проверьте по нижеприведенному перечню, выполнены ли все условия для безупречной работы:

Условие	Выполнено	Не выполнено
✓ Прочитано ли руководство по эксплуатации?	<input type="checkbox"/>	<input type="checkbox"/>
✓ Соответствует ли применение назначению?	<input type="checkbox"/>	<input type="checkbox"/>
✓ Установлен ли уровнемер в соответствии с пунктом 3.3?	<input type="checkbox"/>	<input type="checkbox"/>
✓ Проведен ли и подключен ли пневматический измерительный трубопровод?	<input type="checkbox"/>	<input type="checkbox"/>
✓ Произведено ли электрическое подключение в соответствии с пунктом 3.4?	<input type="checkbox"/>	<input type="checkbox"/>
✓ Закручен ли вновь корпус Unimat?	<input type="checkbox"/>	<input type="checkbox"/>
✓ Произведена ли настройка прибора?	<input type="checkbox"/>	<input type="checkbox"/>

Если все условия выполнены, подключите сетевой кабель уровнемера Unimat к розетке 230 В. Насос немедленно начнет работу с интервалом от 3 минут до 10 секунд.

Для ускоренного заполнения пневматической системы при вводе в эксплуатацию или после наполнения емкости насос может включаться нажатием черной кнопки, независимо от управления по времени. При этом насос будет работать 10 секунд. Кнопку нужно нажимать до тех пор, пока стрелка не прекратит подниматься. После этого система готова к эксплуатации, показания об объеме можно считывать.

4.2 Управление

Unimat показывает уровень наполнения емкости. Благодаря автоматическому режиму работы с кратковременными интервалами управление ограничивается считыванием отображаемых значений. При уровне ниже установленного уровня подачи сигнала Unimat подает визуальный и звуковой сигнал. Звуковой сигнал может отключаться тумблером.






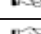


Установка уровня подачи сигнала: снимите защитное стекло и установите маленькую черную устанавливаемую стрелку в необходимое положение. При наполнении емкости или после этого запустите насос нажатием черной кнопкой до тех пор, пока стрелка не перестанет подниматься.

4.3 Проверка

Для проверки уровнемера Unimat в любое время можно воспользоваться другим уровнемером, например, измерительной линейкой.

Лучше всего проверять регулировку Unimat в то время, когда емкость пуста (установите стрелку в нулевое положение в помощью правого регулировочного винта) или полностью заполнена (установите стрелку на 100% с помощью левого регулировочного винта).

4.4 Устранение неисправностей

Неисправность	Устранение
При работе насоса стрелка не двигается:	 Проверьте герметичность измерительного трубопровода и его соединений!
После работы насоса стрелка быстро падает:	 Проверьте герметичность измерительного трубопровода и его соединений!
Во время насоса стрелка превышает 100%:	 Проверьте, нет ли засора или изгибов в измерительном трубопроводе!
Unimat показывает неверный уровень:	 Проверьте настройку нулевой точки и настройку высоты емкости!
Unimat показывает неверный уровень:	 Проверьте соответствие дополнительной шкалы в литрах форме емкости!
Горит красная сигнальная лампа:	 Уровень ниже резервного!
Горит красная сигнальная лампа, звуковой сигнал не раздается:	 Переведите тумблер в положение «EIN/ВКЛ»!
Вода в бачке для сбора конденсата:	 Опорожните бачок для сбора конденсата!

4.5 Обслуживание

При каждом наполнении емкости желательно проверять достоверность отображаемых значений. При каждой проверке или минимум раз в год проверяйте и опорожняйте бачок для сбора конденсата.

Поскольку уровнемер является практически единственной возможностью узнать уровень наполнения емкости и водитель автоцистерны при заправке полагается на его показания, рекомендуется проверять и при необходимости регулировать уровнемер при обслуживании или чистке емкости.



ПРЕДУПРЕЖДЕНИЕ!

В случае повреждения ремонт уровнемера должен производить только производитель. Манипуляции или внесение изменений в изделие ведут к серьезному риску для безопасности!



ПРЕДУПРЕЖДЕНИЕ!

Сетевое напряжение (АС 230 В).

Вызывает тяжелые ожоги, опасно для жизни.

Работы, связанные с электричеством, должен производить только обученный электротехнический персонал. Устанавливать только в обесточенном состоянии!

Ремонтные работы, производимые на месте, должны осуществляться только специально обученным электротехническим персоналом и только в обесточенном состоянии. При ремонте необходимо надежно отключить подачу тока.

Замена сетевого предохранителя F1:

- ☞ Отключить сетевой штекер от розетки.
- ☞ Вывернуть два боковых винта на верхней части корпуса Unimat крестообразной отверткой и поднять верхнюю часть корпуса.
- ☞ Снять прозрачную крышку с предохранителя F1.
- ☞ Заменить сетевой предохранитель F1: М 100 мА.
- ☞ Защелкнуть прозрачную крышку на предохранитель.
- ☞ Установить и затянуть верхнюю часть корпуса.
- ☞ Включить подачу сетевого напряжения.

Замена предохранителя реле F2:

- ☞ Отключить сетевой штекер от розетки.
- ☞ Вывернуть два боковых винта на верхней части корпуса Unimat крестообразной отверткой и поднять верхнюю часть корпуса.
- ☞ Снять прозрачную крышку с предохранителя F2.
- ☞ Заменить сетевой предохранитель F2: Т 2А.
- ☞ Защелкнуть прозрачную крышку на предохранитель.
- ☞ Установить и затянуть верхнюю часть корпуса.
- ☞ Включить подачу сетевого напряжения.

4.7 Вывод из эксплуатации, утилизация

Вывод из эксплуатации производится отключением сетевого напряжения. Прибор состоит из материалов, которые могут повторно перерабатываться специализированными предприятиями. Для этого мы сделали электронные модули легкоъемными и применяем материалы, пригодные для повторной переработки.

Для утилизации отсоедините части корпуса электропневматического уровнемера от печатной платы и двигателя и в соответствии с местными условиями (например, требованиями предприятия по переработке) утилизируйте в зависимости от сорта. Если у Вас нет возможности технически правильно утилизировать старый прибор, обратитесь к нам, и мы обсудим возможности утилизации или возврата.

Важное указание для утилизации электрических и электронных приборов, безвредной для окружающей среды, в соответствии с директивой ЕС 2002/96/EG (Закон об электрических и электронных приборах – ElektroG).

Запрещается утилизировать данный прибор вместе с несортированными бытовыми отходами.

Прибор может сдаваться в сборные пункты, основанные общественно-правовыми организациями по утилизации, или фирмы, предлагающие услуги приема. Технически правильная утилизация электрических и электронных приборов предотвращает отрицательное воздействие на окружающую среду и защищает здоровье людей. Помимо этого, она способствует повторному применению сырья, что также обеспечивает экономию энергии и ресурсов.



Символ перечеркнутого бака для мусора на колесах должен напомнить об обязанности раздельного сбора электрических и электронных приборов.

5 Приложение

5.1 Запасные части, принадлежности

Монтажный набор Pneumofix	Номенклатурный номер: 20153
Euroflex 3	Номенклатурный номер: 20160
Измерительный трубопровод 50 м	Номенклатурный номер: 20158
Муфта для соединения шлангов	Номенклатурный номер: 20036
Бачок для сбора конденсата	Номенклатурный номер: 20320
Дополнительные шкалы в литрах	Номенклатурный номер: 28900
Специальные дополнительные шкалы	Номенклатурный номер: 28999
Сигнальный прибор AM1	Номенклатурный номер: 90001
Сигнальный прибор AM2	Номенклатурный номер: 90002
Резистивно-емкостная комбинация 0,1µF/100 Ом	Идентификационный номер: 618 001 5100
Сетевой предохранитель M 100 mA	Идентификационный номер: 941571 0100
Предохранитель реле T 2A	Идентификационный номер: 960127 2000

5.2 Гарантия

Как производитель мы обеспечиваем гарантию на данный прибор в течение 12 месяцев со дня покупки. В течение гарантийного срока мы бесплатно устраняем все неисправности, вызванные дефектами материала или некачественным изготовлением, путем ремонта или замены прибора по своему усмотрению. Гарантия не распространяется на повреждения, вызванные неумелым обращением, естественным износом и недостатки, не оказывающие существенного влияния на стоимость или пригодность к использованию.

При вмешательстве в конструкцию не авторизованных нами служб или при использовании неоригинальных запасных частей AFRISO гарантия аннулируется. Гарантия действует во всех странах, в которых данный прибор был продан компанией AFRISO-EURO-INDEX или ее авторизованными представителями.

5.3 Предупреждение об ответственности

Производитель и фирма-продавец не несут ответственности за затраты и ущерб, нанесенные пользователю или третьему лицу при использовании данного прибора, прежде всего в результате неквалифицированного использования прибора, неправильного использования или неисправности соединительных разъемов, неполадок прибора или групп приборов. Прибор предназначен только для эксплуатации во внутренних помещениях. Следует избегать экстремальных окружающих условий, особенно влажности. Самостоятельная переделка или внесение изменений в конструкцию запрещены! Производитель и фирма-продавец не несут ответственности за применение, не соответствующее назначению.

5.4 Авторское право

Авторское право на данное руководство по эксплуатации принадлежит AFRISO-EURO-INDEX GmbH. Перепечатка, перевод и тиражирование, в том числе в сокращенном виде, без письменного разрешения запрещены. Компания сохраняет за собой право на изменение технических данных, которые могут отличаться от данных и изображений, приведенных в руководстве по эксплуатации.

5.5 Удовлетворение заказчика

Для AFRISO-EURO-INDEX высшим приоритетом является абсолютное удовлетворение заказчика. Если у Вас возникли вопросы, предложения или сложности, связанные с Вашим изделием AFRISO, обратитесь к нам.
e-mail: info@afriso.de; info@afriso.ru

5.6 Адреса

Адреса наших отделений за границей Вы можете найти в Интернет по адресу: www.afriso.de.

Модель аппарата Артикул

Серийный номер Дата продажи

Подпись продавца

место печати

За подробной информацией обращаться: ООО «Афризо»

121552, Россия, г. Москва, ул. Ярцевская дом 29, корп. 2.

тел. 8-(499)-726-3102 / 726-3103

тел./факс: (095) 730-2020

www.afriso.ru e-mail: info@afriso.ru