

**BRANDGAS - DACHVENTILATOREN**  
**SMOKE EXTRACT ROOF FANS**



**Rosenberg Ventilatoren GmbH**

Maybachstraße 1/9  
D-74653 Künzelsau-Gaisbach

Fon +49(0)7940 / 142-0  
Fax +49(0)7940 / 142-125

[www.rosenberg-gmbh.com](http://www.rosenberg-gmbh.com)  
[info@rosenberg-gmbh.com](mailto:info@rosenberg-gmbh.com)

Rosenberg Smoke Ventilatoren sind eine Weiterentwicklung der bewährten Standard Baureihe DV:

development of the reliable DV range:

- **Maschinelles Rauch- und Wärmeabzugsgerät mit Doppelfunktion**
- **geprüft nach EN 12101-3**
- **Einsatz geprüfter Brandgasmotoren (EN 12101-3)**
- **Klassifikation F400 (400°C / 120min)**
- **Schneelastklasse SL0**

- **smoke and heat extraction unit (double function)**
- **tested to EN 12101-3**
- **operation of a tested smoke extraction motor to EN 12101-3**
- **Classification F400 (400°C / 120min)**
- **Snow loading classification SL0**

Der Gehäusemantel aus Aluminium wurde strömungstechnisch optimiert, so dass im Brandfall die heißen Rauchgase rasch abkühlen, dabei jedoch keine Beeinträchtigung der angrenzenden Umgebung entsteht.

*The Aluminium enclosure casing was designed to be as good as possible using flow engineering techniques, so that in case of fire the hot flue gases can quickly cool down, however close by no gas leaks occur in the adjacent area.*

Stabile, geschweißte Abstandshalter gewährleisten auch im Brandfall eine solide Gesamtkonstruktion.

*Stable welded spacer blocks guarantee a reliable overall design in the event of fire.*

Der elektrische Anschluß erfolgt an einem serienmäßig montierten Reparaturschalter. Dieser ist unter Brandbedingungen geprüft und gewährleistet daher auch im Brandfall den sicheren Betrieb.

*The electrical connection is made at an in-series mounted repair switch. This is tested under fire conditions and guarantees a secure running of the fan in case of fire.*

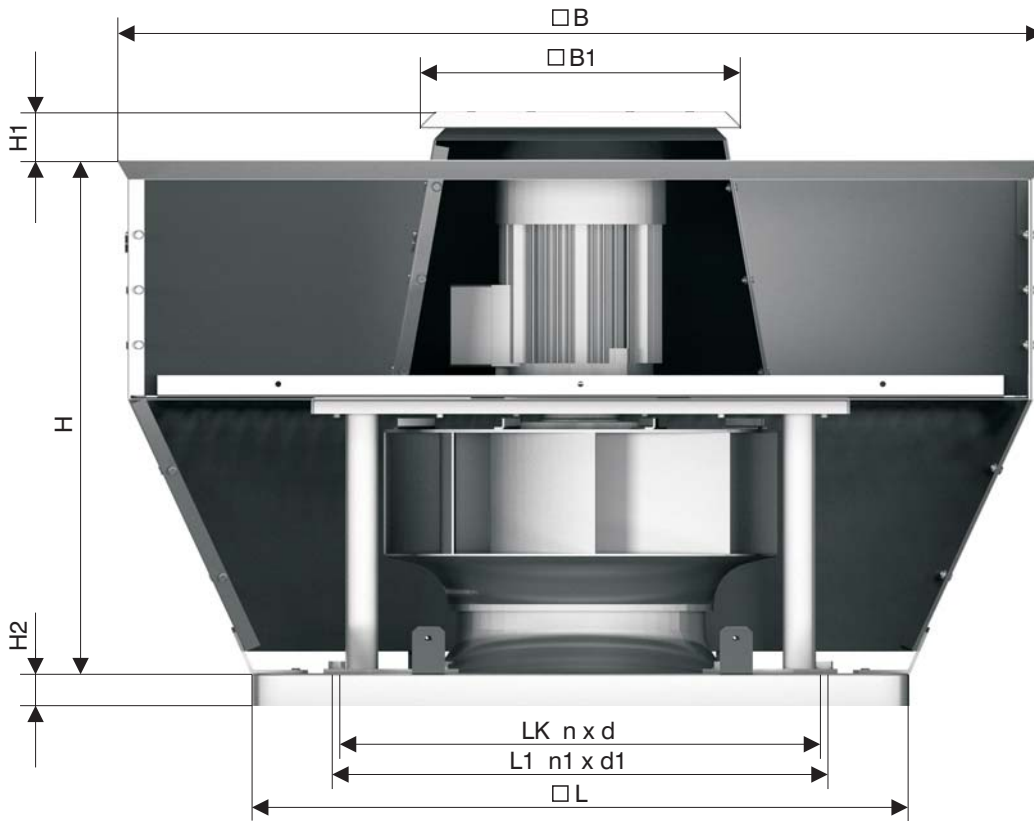
Durch den Einsatz von geprüften Brandgasmotoren ist kein ausgeführter Kühlluftkanal notwendig. Mit dieser weitgehenden Unabhängigkeit von Umgebungsbedingungen wird das **Plus an Sicherheit** erreicht.

*No converted cool-air canal is necessary when operating tested smoke extraction motors and due to this, a **safety advantage** is achieved in the surrounding conditions.*

#### Technische Daten / Technical Data

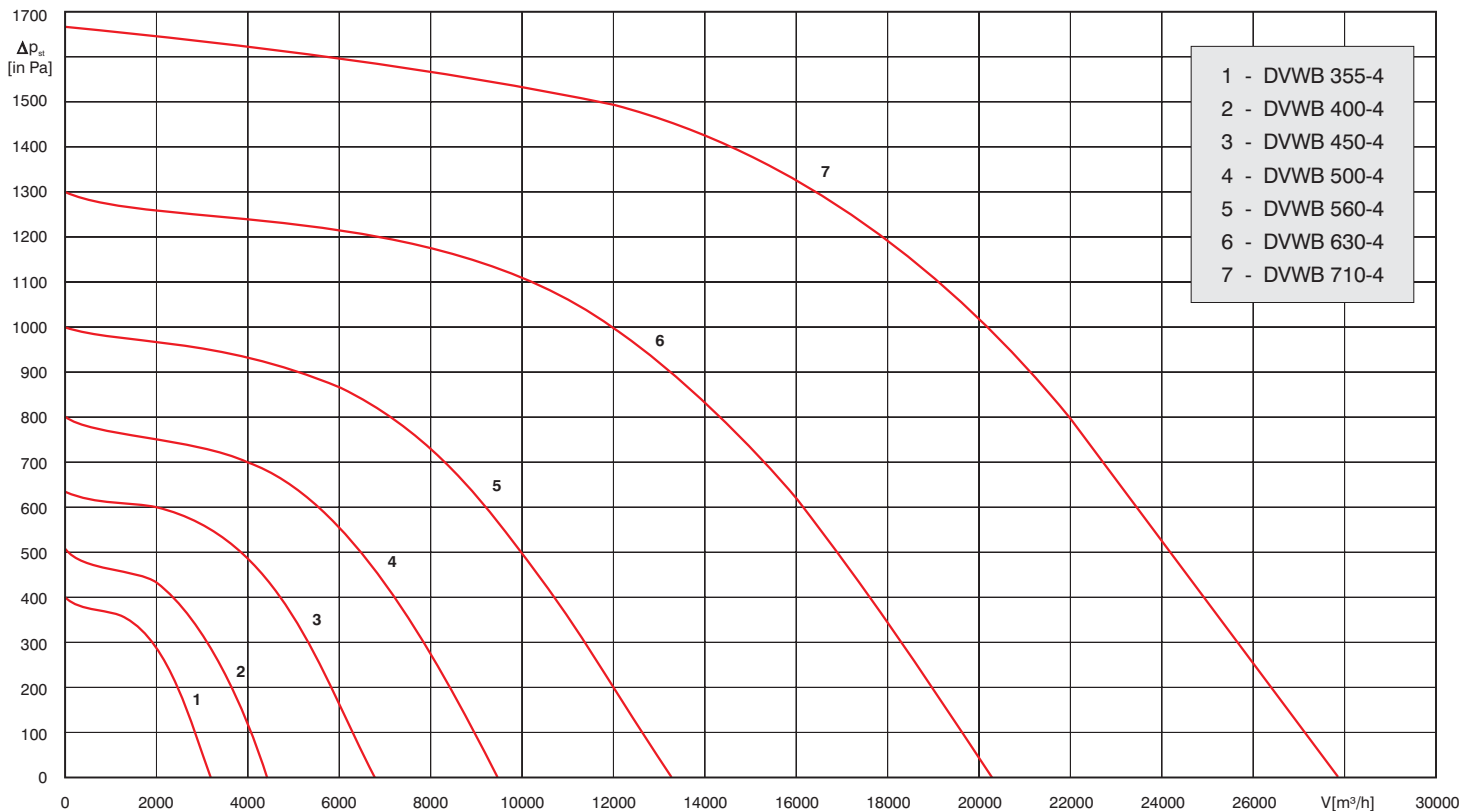
Artikel Nr. / Article No.	Baugröße / size	Motor-Baugr. / motor size	P <sub>NennMotor</sub> / P <sub>nominal motor</sub>	I <sub>max.</sub> [A]	Schaltbild/ wiring diagram	max. Vol.str./ max. air vol.	Gewicht / weight
A34-35500	355-4	80M	0,55	1,85	01.405	3200	40 kg
A34-35501	355-6	80M	0,37	1,20	01.405	2100	40 kg
A34-35502	355-4-6	80M	0,50/0,16	1,85	01.408	3200	40 kg
A34-35503	355-4-8	80M	0,45/0,09	2,40	01.407	3200	40 kg
A34-40000	400-4	80M	0,75	2,35	01.405	4800	45 kg
A34-40001	400-6	80M	0,37	1,20	01.405	3100	45 kg
A34-40003	400-4-8	80M	0,63/0,14	3,10	01.407	4800	45 kg
A34-45000	450-4	90L	1,10	3,15	01.405	6800	60 kg
A34-45001	450-6	80M	0,37	1,20	01.405	10500	55 kg
A34-45002	450-4-6	100L	1,53/0,54	6,60	01.408	6900	70 kg
A34-45003	450-4-8	90L	1,35/0,30	5,70	01.407	6900	65 kg
A34-50000	500-4	100L	2,20	5,40	01.405	9400	75 kg
A34-50001	500-6	90L	0,75	2,10	01.405	6000	65 kg
A34-50002	500-4-6	100L	1,89/0,68	8,10	01.408	9300	80 kg
A34-50003	500-4-8	100L	1,80/0,45	7,30	01.407	9400	75 kg
A34-56000	560-4	100L	3,00	7,20	01.406	13300	130 kg
A34-56001	560-6	90L	1,10	2,90	01.405	8600	120 kg
A34-56002	560-4-6	112M	2,70/0,81	12,6	01.408	13700	140 kg
A34-56003	560-4-8	112M	3,25/0,81	7,40	01.407	13600	140 kg
A34-63000	630-4	132M	7,50	16,5	01.406	20300	160 kg
A34-63001	630-6	112M	2,20	6,00	01.405	31400	140 kg
A34-63002	630-4-6	160M	6,50/2,25	13,1	01.408	20000	185 kg
A34-63003	630-4-8	160M	8,60/1,98	20,0	01.407	20000	185 kg
A34-71000	710-4	160M	11,0	22,0	01.405	27800	210 kg
A34-71002	710-4-6	160L	10,8/3,35	23,0	01.408	28100	235 kg

Maße / dimensions:



Typ / type	Baugr./ size	□B [mm]	□B1 [mm]	H [mm]	H1 [mm]	H2 [mm]	LK Ø [mm]	n	Ød [mm]	□L [mm]	□L1 [mm]	n1	Ød1 [mm]
DVWB	355 / 400	840	290	500	45	30	438	6	9	595	450	4	12
DVWB	450 / 500	965	330	610	80	30	438	6	9	665	535	4	12
DVWB	560 / 630	1300	520	770	165	30	605	8	9	939	750	4	14
DVWB	710	1470	520	890	130	40	674	8	9	1035	840	4	14

Kennlinienbereich / performance range



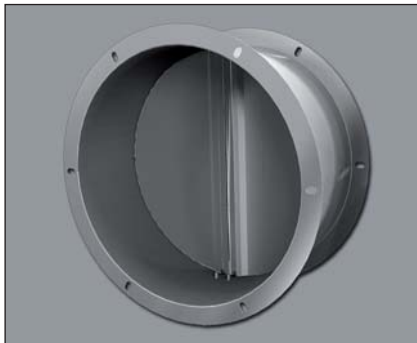
Motorschutz-  
schalter /  
motor protection  
switch



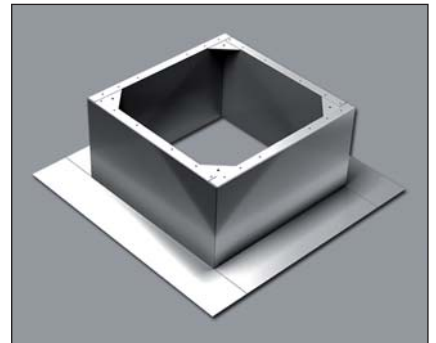
Ansaugstutzen /  
inlet collar



selbsttätige  
Verschlußklappe /  
automatic shutter



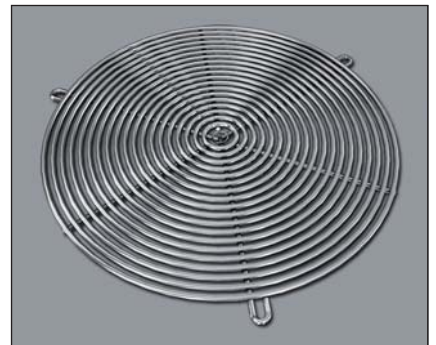
Flachdachsocket /  
flat roof socket



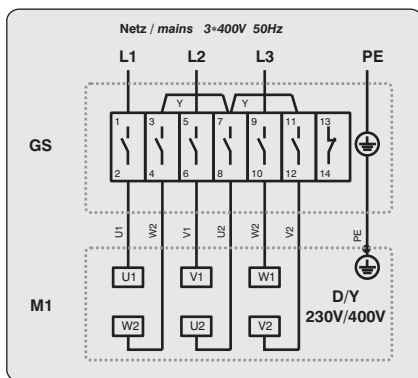
Sockelschalldämpfer /  
socket sound absorber



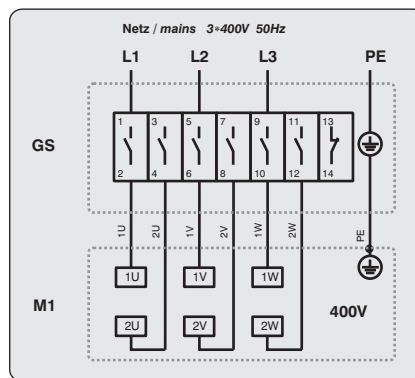
Berührungsschutzgitter /  
protection guard



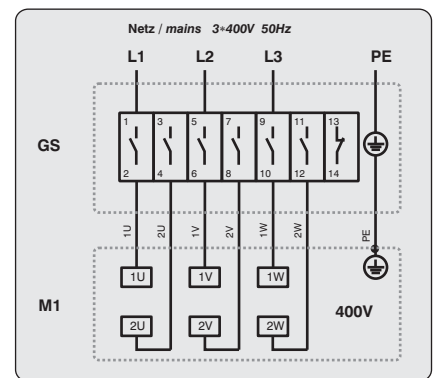
Schaltbilder / Wiring diagrams



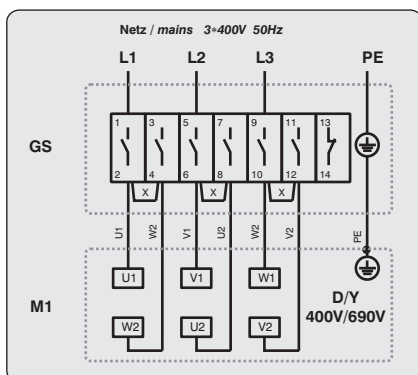
No. 01.405



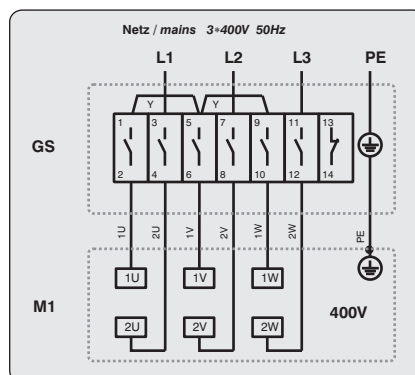
No. 01.407/1



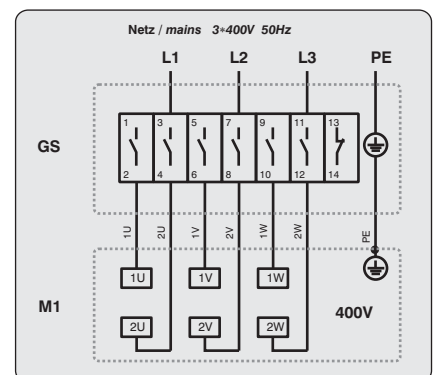
No. 01.408/1



No. 01.406



No. 01.407/2

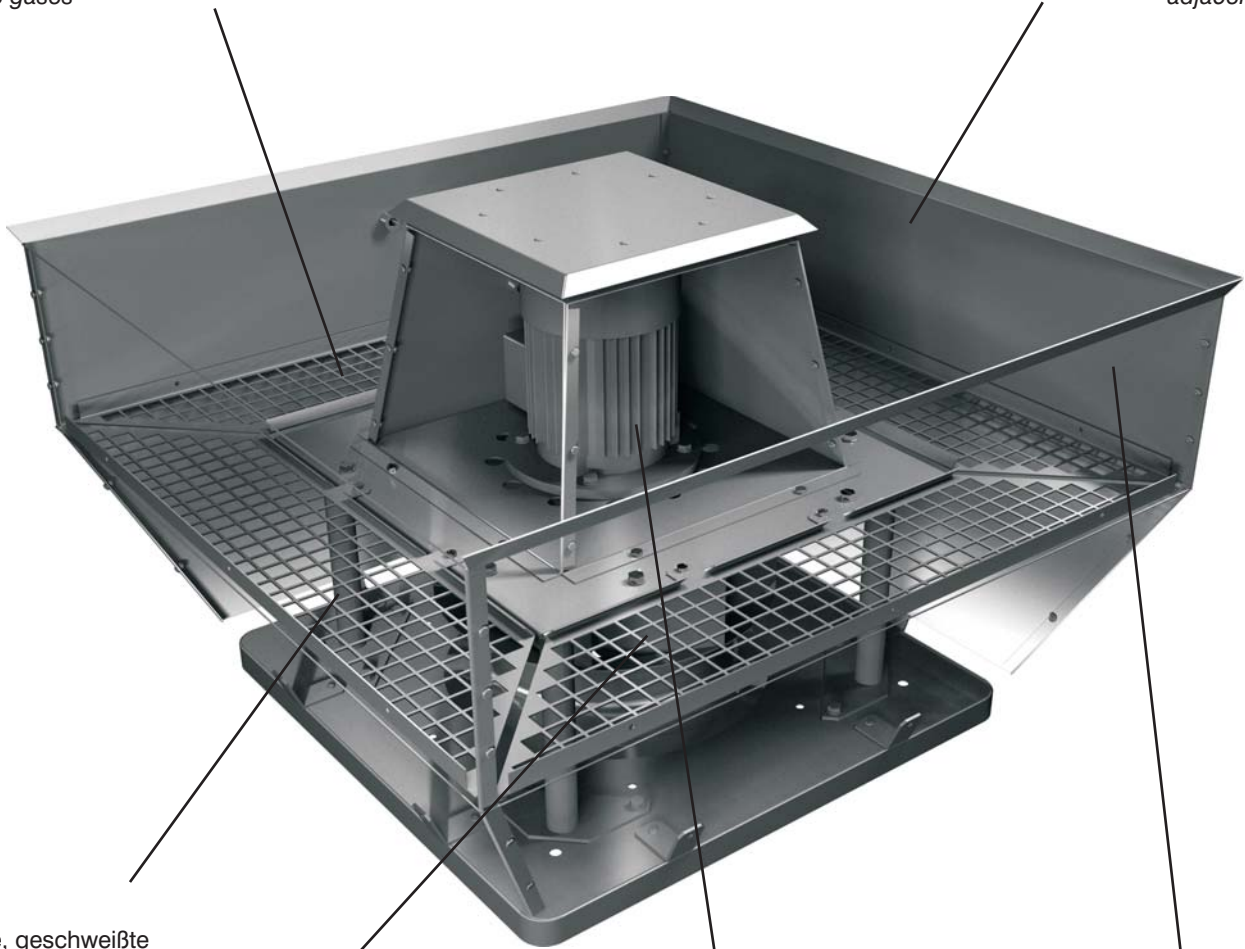


No. 01.408/2

# Brandgas-Dachventilator / **SMOKE** Extract Roof Fan

Großflächiger Ausblasbereich,  
dadurch rasche Abkühlung  
der heißen Brandgase  
*A large outlet area for swift  
cooling of the hot extract  
smoke gases*

Vertikaler Ausblas, dadurch  
keine Beeinträchtigung der  
angrenzenden Umgebung  
*Vertical outlet for no  
leaks into the  
adjacent area*



stabile, geschweißte  
Abstandshalter  
*Stable welded  
spacer blocks*

Gehäuse aus seewasser-  
beständigem Aluminium  
*casing made of seawater-  
resistant Aluminium*

Freilaufendes Rad  
aus Stahl  
*free running impeller  
made of steel*

geprüfter Brandgasmotor nach EN 12101-3  
*tested smoke extract motor to EN 12101-3*

## Montage:

Die Montage des Dachventilators auf Rosenberg - Zubehörteilen (Flachdachsockel, Sockelschalldämpfer) oder bauseitigem Sockel erfolgt mit handelsüblichen Schrauben M10 und Dichtring.

Der Elektrische Anschluß erfolgt am serienmäßig montierten Reparaturschalter nach beiliegendem Schaltbild.

## Mounting:

The mounting of the roof fan using either Rosenberg accessories (Flat roof base, base silencer) or the base provided by the site is done with commercial screws M10 and a gasket.

Electrical connection is made at an in-series mounted repair switch as per the enclosed wiring diagram.



**Germany**

ROSENBERG RHEIN-RUHR  
Hans-Böckler-Strasse 18a  
Gewerbegebiet Münchheide 2  
D-47877 Willich  
Fon. 0049 (0)2154/9202-0  
Fax. 0049 (0)2154/9202-22

ROSENBERG NORD  
Auf den Sandbreiten 3  
D-28719 Bremen  
Fon. 0049 (0)421/642031  
Fax. 0049 (0)421/645562

**Netherlands**

ROSENBERG VENTILATOREN  
Elandlaan 8  
NL-3734 CH Den Dolder  
Fon. 0031/302748282  
Fax. 0031/302748288

**Austria**

ROSENBERG GmbH Austria  
Maisstrasse 15  
A-4600 Wels  
Fon. 0043/7242 72181  
Fax. 0043/7242 44659

**Ireland**

IRISH VENTILATION  
& FILTRATION  
Unit C., 390 Clonard Rd.  
Crumlin, Dublin 12  
Fon. 00353 1 4925003  
Fax. 00353 1 4925005

**Poland**

ROSENBERG KLIMA POLSKA  
Sp. z o.o.  
Aleja Krakowska 90a,  
Sekocin Stary  
PL-05-090 Raszyn  
Fon. 0048/22 720 67 73 to 75  
Fax. 0048/22 720 57 64

**Switzerland**

PIEREN-ROSENBERG AG  
Altes Riedgässli 28  
CH-3113 Rubigen  
Fon. 0041/317201520  
Fax. 0041/317201521

**Belgium**

ROSENBERG BELGIUM NV  
Mallardstraat 9  
B-9400 Ninove  
Fon. 0032/54 335835  
Fax. 0032/54 329136

**Italy**

ROSENBERG ITALIA srl.  
Z.I.P.R. Via Armenia 10  
I-33078 S.Vito al Tagliamento  
Pordenone  
Fon. 0039/0434 85445  
Fax. 0039/0434 85475

**Portugal**

MULTIVENTILACAO  
Rua D. Marcos da Cruz 1693  
P-4455-482 Perafita  
Fon. 00351/ (22) 999 79 18  
Fax. 00351/ (22) 999 58 45

**Chile**

REFRICENTRO S.A.  
Parque Industrial, La Reina  
Los Orfebres 357  
CL-Santiago-Chile  
Fon. 00562/273 1948  
Fax. 00562/273 5132

**Finland**

FANAX OY  
Ajomiehentie 13  
00390 Helsinki FINLAND  
Fon. 00358/ 9 43 93 240  
Fax. 00358/ 9 43 93 2420

**Slovakia**

ROSENBERG SLOWAKIA s.r.o.  
Hroncova 5  
SK-04001 Kosice  
Fon. 00421/55 682 98 40  
Fax. 00421/55 682 98 40

ROSENBERG SLOWAKIA s.r.o.  
Mostna 19  
SK-82107 Bratislava  
Fon. 00421/02 452 464 30  
Fax. 00421/02 452 464 30

**Hungary**

ROSENBERG HUNGARIA KFT.  
Joszef Attila u. 32-34  
H-2532 Tokodaltaro  
Fon. 0036/33 515515  
Fax. 0036/33 515500

**Bulgaria**

QUALITHERM Ltd.  
Goritzia Str. 10  
BG-1618 Sofia  
Fon. 00359/2 9155343  
Fax. 00359/2 9155344

**Ukraine**

ROSENBERG UKRAINA TOW  
Sklyarenko Str. 9, G.8  
UA-04073 Kiew  
Fon. 00380/44 2551949  
Fax. 00380/44 2551949

**Norway**

AIRPRODUCT AS  
Tvetenveijn 164  
N-0671 Oslo  
Fon. 0047/22 761410  
Fax. 0047/22 761411

**Malaysia**

ROSENBERG MALAYSIA Sdn Bhd  
No.3-00-1 Lorong Batu Nilam 1C  
Bandar Bukit Tinggi 41200 Klang  
Selangor Darul Ehsan, Malaysia  
Fon. 00603 / 3323 3880 to 3881  
Fax. 00603 / 3323 3887

**Sweden**

VVX - Teknik Öst AB  
Larmvägen 8  
S-18775 Täby  
Fon. 0046/8756 6222  
Fax. 0046/8756 6707

**Argentina**

CHICAGO BLOWER  
ARGENTINA S.A.  
Peru 359, oficina 802  
(1067) Bs.-As. - Argentina  
Fon. 005411 / 4342 4106  
Fax. 005411 / 4331 9099

**Cyprus**

EUROKLIMA LTD  
P.O. Box 1964  
129, Makarios III Ave.  
CY-3509, Limassol  
Fon. 00357/5 336268  
Fax. 00357/5 381874

**Egypt**

EGYPTIAN VENTILATION  
SYSTEMS CO.  
13 Ismail El-Kabbani st.  
Nasr City - EGYPT  
Fon. 00202/4043306  
Fax. 00202/4043306

**Canada**

ROSENBERG FANS CANADA  
125 Traders Blvd. East, Unit#9  
Mississauga, ON  
L4Z 2H3 Canada  
Fon. 001 / 905-502-0326  
Fax. 001 / 905-502-0145

**Spain**

AIRTECNICS  
MOTORS I VENTILADORS, S.L.  
Conca de Barbera 6  
Pla de la Bruguera  
E-08211 Castellar del Valles  
Fon. 0034/93 715 99 88  
Fax. 0034/93 715 99 89

**Great Britain**

CMR CONTROLS  
22 Repton Court, Repton Close  
GB-Basildon, Essex SS 13 1LN  
Fon. 0044/1268 287 222  
Fax. 0044/1268 287 099

**Saudi Arabia**

REFRIGERATION HOUSE  
P.O. Box 1904  
SJ-Riyadh 11441  
Fon. 009/66 147 69 720  
Fax. 009/66 147 69 518

**SAUDI FAN INDUSTRIES**

P.O. Box 2892  
Abha Street - Il nd Industrial City  
SJ-AL-Khobar-31952  
Fon. 009/66 3 8821713  
Fax. 009/66 3 8821996

**Indonesia**

PT. DWIRAJAYA SATYA  
Green Garden 1-9 / 33  
RI-Jakarta 11520  
Fon. 0062/215 812334  
Fax. 0062/215 650879

**Singapore**

ROSENBERG EAST ASIA Pte. Ltd.  
Excalibur Centre  
71 Ubi Crescent #08-04  
SGP-Singapore 408571  
Fon. 0065/6846 8866  
Fax. 0065/6846 1129

**France**

ROSENBERG FRANCE  
Z.A.C. de Chassagne  
F-69360 Ternay  
Fon. 0033/472246024  
Fax. 0033/472246067

**ECOFIT**

Z.I. Sud, Rue Marc Seguin  
B.P.No.8  
F-41101 Vendome Cedex  
Fon. 0033/254231454  
Fax. 0033/254722273

**Russia**

ROSENBERG NORTHWEST  
Moskovskij pr. 98  
RUS-196084 St. Petersburg  
Fon. 007/812 322-9680  
Fax. 007/812 388-4384

**ROSENBERG MOSKAU**

ul. Lovatshevskogo office 52  
RUS-117312 Moskau  
Fon. 007/501 7925996  
Fax. 007/501 7925997

**ROSENBERG SIBERIA**

ul. Frynze 96, office 907  
RUS-630005 Novosibirsk  
Fon. 007/3832111715  
Fax. 007/3832111715

**Lithuania**

UAB ROSENBERG BALTIC  
Gedimino / K.Donelaičio 47/24  
LT-44242 Kaunas  
Fon. 00370/37202410  
Fax. 00370/37207414

**USA**

ROSENBERG USA  
1010 Forsyth Avenue  
Indian Trail, NC 28079  
Fon. 001/704 893 0883  
Fax. 001/704 882 0755

**New Zealand**

TEMPERZONE LIMITED  
Private Bag 93303  
NZ-Otahuhu, Auckland  
38 Tidal Road, Mangere  
Fon. 0064/92795250  
Fax. 0064/92755637

**Czech Republic**

ROSENBERG S.R.O.  
Klenci pod Cerchovem 101  
CZ-345 34 Klenci pod Cerchovem  
Fon. 00420/379 775811  
Fax. 00420/379 795222

**ROSENBERG S.R.O.**

Mezi Domky 3/2826  
CZ-130 00 Praha  
Fon. 00420/271 771 160  
Fax. 00420/271 771 240

**Korea**

ROSENBERG KOREA Co., Ltd  
RM 501, Samjung Bldg.,  
515-8 Sinsadong, Kangnam-Ku  
ROK-Seoul 135-888  
Fon. 0082/23 445 8533  
Fax. 0082/23 445 8383

**Thailand**

ROSENBERG THAILAND CO.,LTD  
71/153, Moo 6, Thumbol Bangkoowat  
Amphur Muang, Prathumthani  
12000 Thailand  
Fon. 00662/977 0424 to 7  
Fax. 00662/977 0911

**Australia**

ROSENBERG AUSTRALIA  
87-89 Woodlands Drive  
AUS-3195 Braeside-Victoria  
Fon. 0061/3-9587-8233  
Fax. 0061/3-9587-8244

**Romania**

ROSENBERG ROMANIA  
Str. Emil Racovita Nr. 25/1  
RO-Sect 4 Rumänien Bucuresti  
Fon. 0040/21-4606790  
Fax. 0040/21-4606790

**Slowenia**

ROSENBERG KLIMA d.o.o.  
Brodisce 26  
SI-1236 Trzin  
Fon. 00386/1 5636490  
Fax. 00386/1 5622188

**Denmark**

COMPOWER Elektromotorer  
Smedeholm 13A  
DK-2730 Herlev  
Fon. 0045 / 44926620  
Fax. 0045 / 44926602

**U.A.E.**

ROSENBERG MIDDLE EAST  
Sharajah Airport  
P.O. Box 9110  
UAE-Sharajah  
Fon. 00971 / 655 99 006  
Fax. 00971 / 655 91 047

**China**

ROSENBERG VENTILATIONS &  
ENERGY SYSTEMS Co.,Ltd.  
No.28 Bao-Yi Road,  
Songjiang Industrial Park, Shanghai  
PRC-201613 China  
Fon. 0086 / 21 677 414 36  
Fax. 0086 / 21 677 414 35