

Vigila 50, 200, 350, 500



Vigila 100



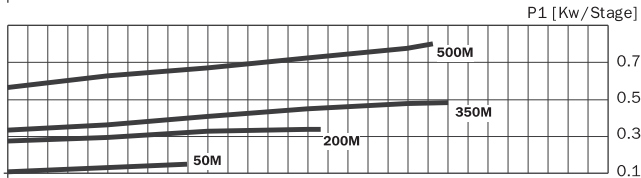
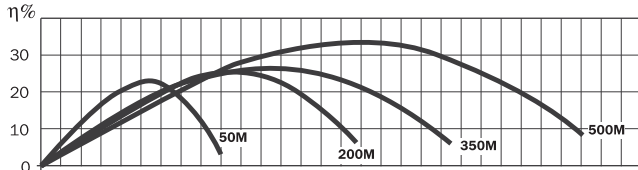
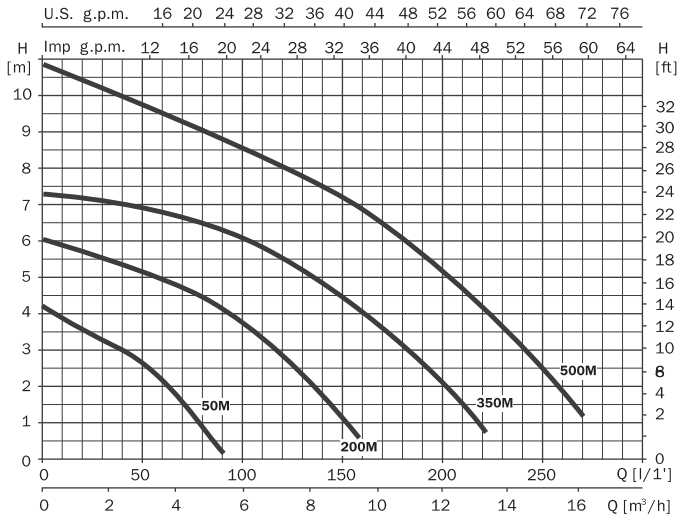
ПОГРУЖНЫЕ
ОДНОСТУПЕНЧАТЫЕ
НАСОСЫ С ВЕРТИКАЛЬНЫМ
НАГНЕТАТЕЛЬНЫМ
ПАТРУБКОМ

Перекачивание чистой и
загрязненной воды без
волоконистых включений.
Использование стационарное
и переносное.
Полное или частичное
погружение в воду.

| Технические данные | Vigila 50 | Vigila 100 | Vigila 200 | Vigila 350 | Vigila 500 |
|-------------------------------------|---|-----------------------|------------------------|------------------------|--------------------------|
| Подача, м ³ /час | 6 м ³ /час | 6 м ³ /час | 10 м ³ /час | 14 м ³ /час | 16,5 м ³ /час |
| Напор, м | 4 м | 5,5 м | 6 м | 7,4 м | 11 м |
| Потребляемая мощность, P1 | 0,14 кВт | 0,23 кВт | 0,35 кВт | 0,5 кВт | 0,85 кВт |
| Напряжение в сети / частота | 1~230-240В / 50Гц | | | | |
| Номинальные обороты двигателя | 2900 об/мин | | | | |
| Степень защиты / класс изоляции | IP 68 / F | | | | |
| Встроенная тепловая защита | в однофазном исполнении | | | | |
| Режим работы мотора | S1 | | | | |
| Охлаждение мотора | внутреннее за счет перекачиваемой жидкости и масла, которым заполнен мотор | | | | |
| Температура перекачиваемой жидкости | 35°C | | | | |
| Глубина погружения, м | 2 м | 4 м | 2 м | 2 м | 2 м |
| Твердые частицы | 4 мм | 7 мм | 10 мм | 10 мм | 10 мм |
| Длина кабеля | 10 м | 5 м | 10 м | | |
| Поплавковый выключатель | маркировка MA | | | | |
| Маслозаполненная камера | нет | | есть | | |
| Материалы | | | | | |
| Корпуса насоса | армированный полипропилен | | | | |
| Кожух мотора | нерж. сталь | | | | |
| Всасывающий фильтр | армированный полипропилен | | | | |
| Рабочее колесо | армированный Noryl | | | | |
| Вал | нерж. сталь | керамика | нерж. сталь | | |
| Тип уплотнения вала, материалы | двойное торцевое в маслонаполненной камере Уплотнительные кольца NBR | | | | |
| Комплектация | съемный штуцер с накидной гайкой для подсоединения шланга | | | | |

Vigila 50, 200, 350, 500

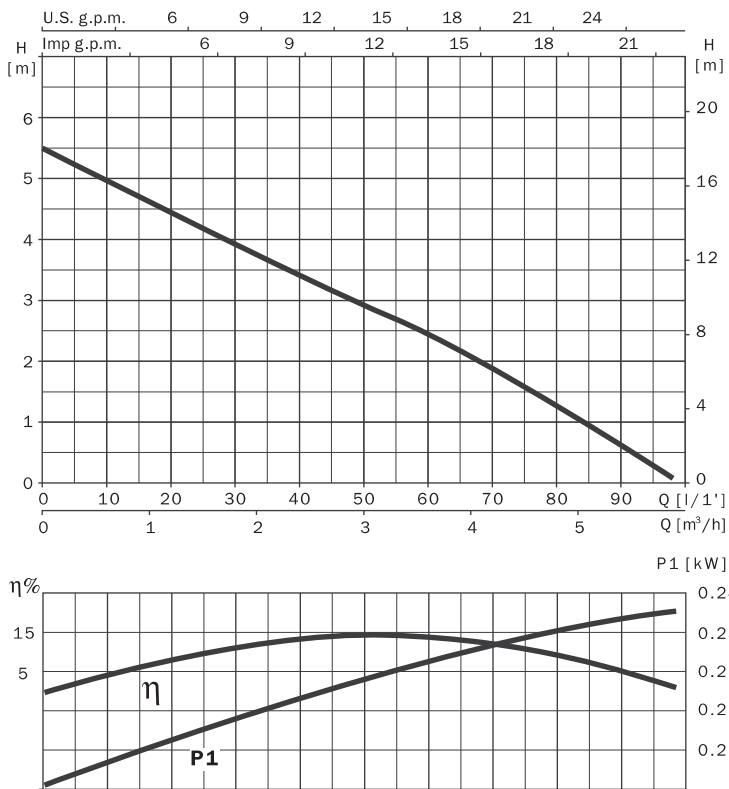
ВОДОПОВЕДЕНИЕ



| 230 V 50 Hz | l/m | 20 | 40 | 80 | 120 | 160 | 200 | 240 | 260 |
|--------------------|-----|------|-----|-----|-----|-----|-----|-----|------|
| | | m³/h | 1.2 | 2.4 | 4.8 | 7.2 | 9.6 | 12 | 14.4 |
| Vigila 50M | | 3.5 | 3 | 0.9 | - | - | - | - | - |
| Vigila 200M | | 5.6 | 5.3 | 4.5 | 2.8 | - | - | - | - |
| Vigila 350M | | 7.2 | 7 | 6.5 | 5.5 | 4 | 2 | - | - |
| Vigila 500M | | 10.4 | 10 | 9 | 8 | 6.8 | 5 | 3 | 1.8 |

| 230 V 50 Hz | 1~ 230 V | P1 (kW) | | | | |
|--------------------|-------------|---------|------|------|------|-----|
| | | 1~ | kW | HP | μF | |
| Vigila 50M | | 0.6 | 0.14 | 0.15 | 0.2 | 2.5 |
| Vigila 200M | | 1.5 | 0.35 | 0.25 | 0.33 | 8 |
| Vigila 350M | | 2.2 | 0.5 | 0.5 | 0.67 | 10 |
| Vigila 500M | | 3.7 | 0.85 | 0.6 | 0.8 | 10 |

Vigila 100

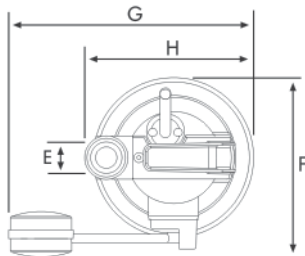
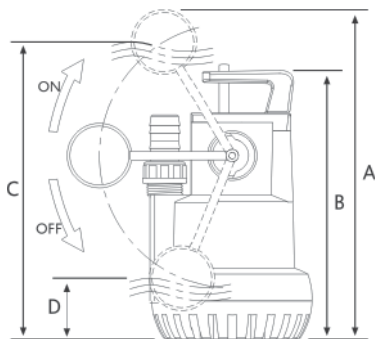


| 230 V 50 Hz | I/min | 10 | 20 | 30 | 40 | 50 | 60 | 80 | 95 |
|----------------|-------|-----|-----|-----|-----|-----|-----|-----|-----|
| | m³/h | 0.6 | 1.2 | 1.8 | 2.4 | 3.0 | 3.6 | 4.8 | 5.7 |
| Vigila 100M A | | 5 | 4.3 | 3.7 | 3.4 | 3.0 | 2.5 | 1.2 | 0.3 |

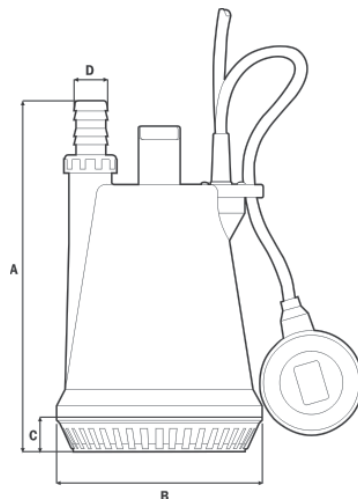
| 230 V 50 Hz | 230/400 V 50 Hz | A | | | P1 (kW) | | kW | HP | μF |
|----------------|--------------------|-------|-------|-------|---------|----|------|------|----|
| | | 1~ | 3~ | | 1~ | 3~ | | | |
| | | 230 V | 230 V | 400 V | 1~ | 3~ | | | |
| Vigila 100M A | | 1.04 | | | 0.23 | | 0.11 | 0.15 | 6 |

ВОДОПОВЕДЕНИЕ

Vigila 50, 200, 350, 500



Vigila 100



| | A | B | C | D | Kg |
|--------------|-----|-----|------|-------|-----|
| Vigila 100 A | 272 | 159 | 26,5 | 1"/25 | 3,8 |

| | A | B | C | D | E | F | G | H | Kg |
|-------------|-------|-------|-----|-----|----|-------|-------|-------|-----|
| Vigila 50M | 345 | 278 | 310 | 40 | 20 | 197.5 | 279.6 | 172.6 | 3.5 |
| Vigila 200M | 392 | 319.7 | 353 | 72 | 30 | 213.5 | 291 | 201 | 4.5 |
| Vigila 350M | 443.5 | 372 | 405 | 124 | 30 | 213.5 | 291 | 201 | 6.7 |
| Vigila 500M | 443.5 | 372 | 405 | 124 | 30 | 213.5 | 291 | 201 | 7.1 |