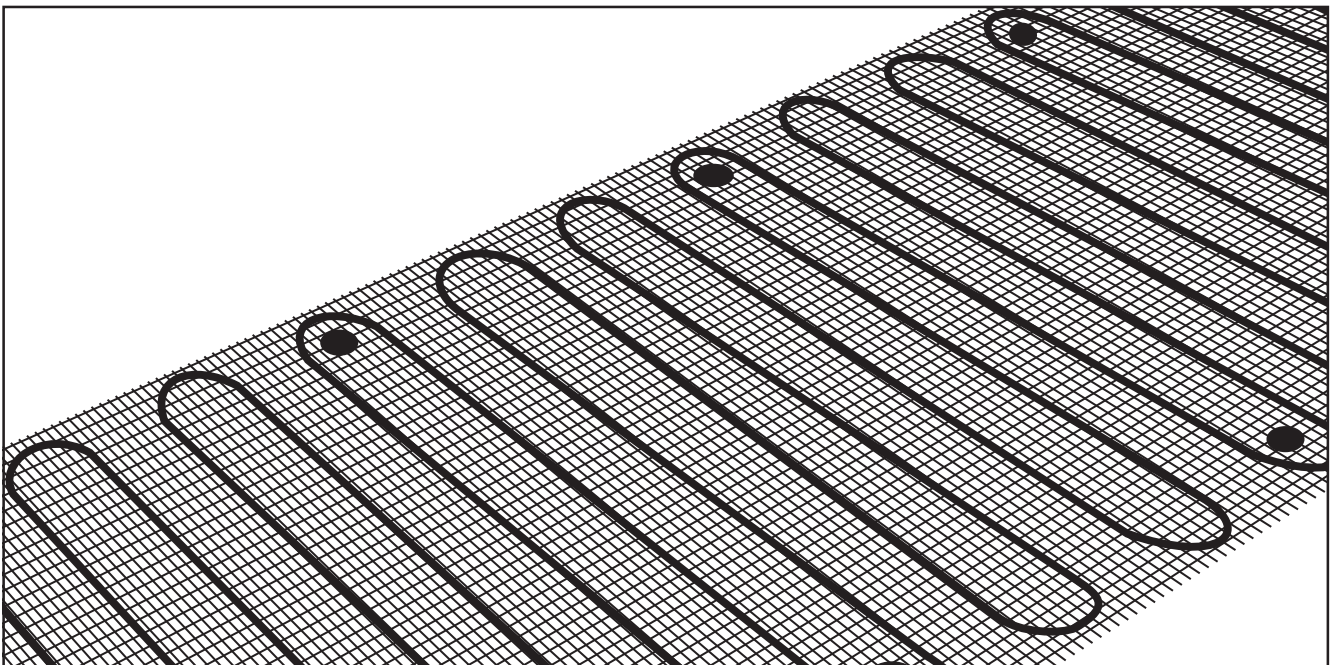


FTM 150, FTM 225, FTM 300, FTM 375, FTM 450, FTM 600, FTM 750 thermofloor

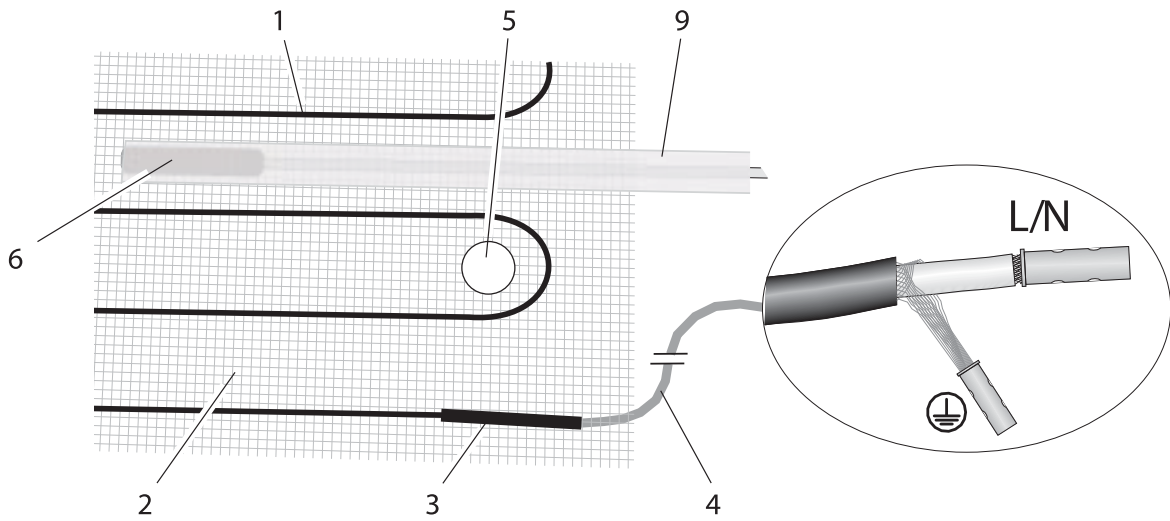
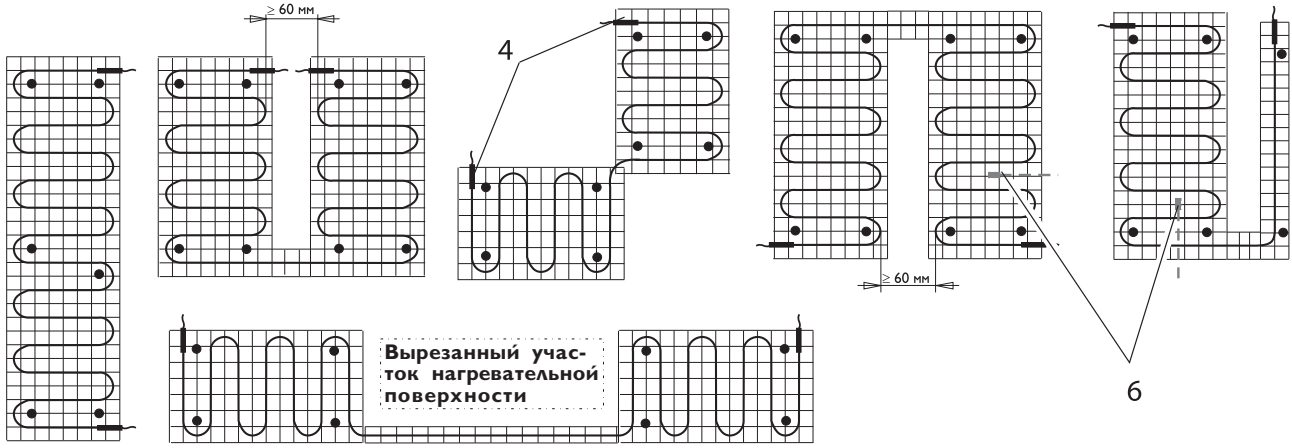
Нагревательные маты для теплых полов

Инструкция по эксплуатации

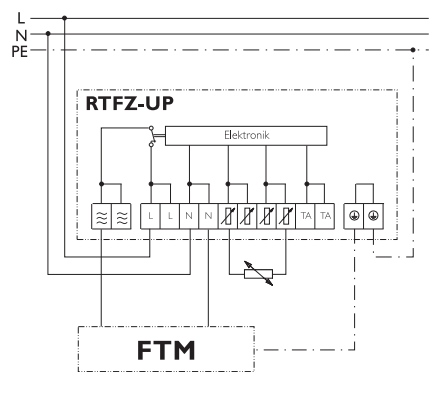
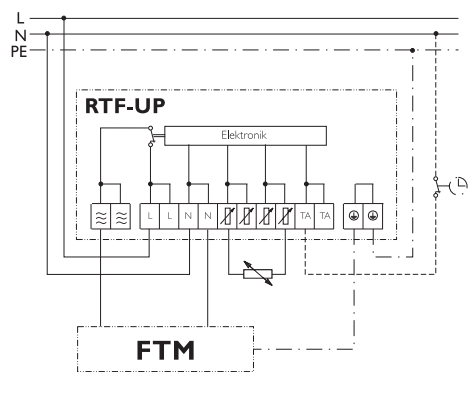
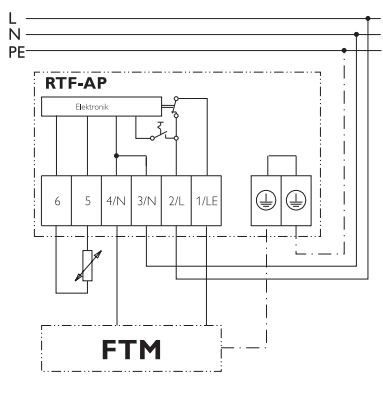
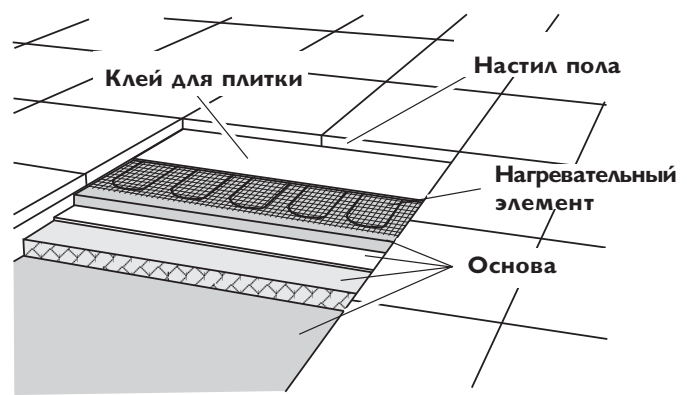
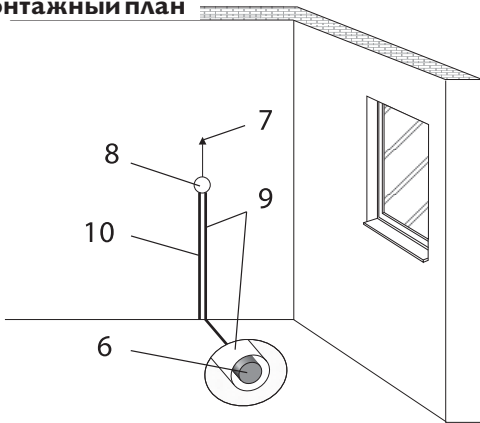


Монтаж и первый ввод в эксплуатацию прибора должен проводиться компетентным специалистом.

Примеры укладки теплого пола FTM



Монтажный план





1. Инструкция по эксплуатации для специалиста и пользователя

Отопительные панели FTM фирмы Stiebel Eltron служат для подогрева и поддержания равномерной температуры пола. Отличаются быстрой нагревом, что создает дополнительный комфорт в Вашем доме в комбинации с другими отопительными системами. Регулировка температуры полов производится с помощью вмонтированных в стены термостатов типа RTF-AP, RTF-UP или RTFZ-UP фирмы Stiebel Eltron (соблюдать инструкцию по монтажу и эксплуатации термостатов). Если Вы не используете оригинальные термостаты Stiebel Eltron, следите за тем, чтобы при меняемые Вами терморегуляторы не допускали превышения максимально заданной температуры пола 45 °С.

Место установки датчика температуры пола

При монтаже теплых полов следует учитывать, что температурный датчик (принадлежность термостата) должен устанавливаться на самом ответственном участке помещения (например, в центре комнаты), что позволяет поддерживать на постоянном уровне заданную температуру пола. При монтаже термодатчика в неподходящем месте перечисленные ниже влияющие факторы могут вызвать искажение показаний датчика и тем самым обусловить неправильную регулировку температуры.

- Аккумуляция тепла в результате дополнительной теплоизоляции места установки температурного датчика, например, если там стоит шкаф.
- Напольное покрытие закрывает

большую часть площади помещения, оставляя открытым место установки датчика.

- Постоянный сквозняк из-за открытого окна.

1.1 Что делать, если...?

При включенном регуляторе температуры не происходит нагревания пола?

- Проверить исправность предохранителей и положение автомата защитного отключения. Если и после включения предохранителя или автомата защитного отключения пол не нагревается, вызвать специалиста.

1.2 Указание

Тщательно сохранять данную инструкцию. При проведении ремонтных работ предоставить для ознакомления специалисту.



2. Инструкция по монтажу для специалиста

Расчеты, прокладка и электрическое подключение должны производиться квалифицированным специалистом при соблюдении данной инструкции по монтажу.

2.1 Монтаж нагревательных элементов

При монтаже теплых полов нагревательные элементы волнообразно крепятся на мелкоячеистой армированной стеклоткани. Для подключения к электросети нагревательные элементы соединяются с двумя позисторами длиной 4 м каждый.

- 1 Теплопроводящий элемент
- 2 Армированная стеклоткань
- 3 Муфтовое соединение
- 4 Терморезистор с положительным температурным коэффициентом (позистор)
- 5 Прижим
- 6 Температурный датчик (принадлежность термостата)
- 7 Соединительный провод для разводки (NYM 3 x 1,5 мм²)
- 8 Коробка для установки выключателя
- 9 Полая трубка Ø 12 мм для установки термостата
- 10 Полая трубка Ø 12 мм для позисторов

2.2 Предписания и определения

- Необходимо учитывать параметры, приведенные в фирменной шильде. Указанное на ней напряжение должно соответствовать сетевому напряжению.
- Все работы по монтажу и электроподключению следует производить строго в соответствии с нормативами VDE (DIN VDE 0100 T520 A3), предписаниями местного энергоснабжающего предприятия.
- Нагревательные панели для теплого пола должны иметь возможность отключения от сети по всем полюсам посредством дополнительного устройства с разрывом контакта не менее 3 мм. С этой целью могут устанавливаться контакторы, предохранители и т.д.
- Подключение к электросети может быть только жестким.
- Установка коробки для монтажа выключателя (8) в помещениях, где имеется ванна или душ, должна производиться только в зоне защиты 3.
- Укорачивать или удлинять можно только позисторы (4).
- Муфтовые соединения (3) не должны подвергаться растягивающим нагрузкам.
- Компенсационные зазоры не должны пересекаться.

- Теплопроводящие элементы (1)

- ни в коем случае не должны включаться непосредственно в сеть;
- не должны прокладываться за тепло- и звукоизоляцией или проходить через нее;
- не должны подвергаться сильному перегибам, скручиванию и перекрещиванию (мин. радиус изгиба 15 мм = мин. дуга поворота 30 мм);
- по всей длине должны быть обработаны шпатлевкой или плиточным клеем.

- Прокладка теплых полов с отопительными панелями не должна производиться при температуре ниже 5° С.
- При монтаже теплых полов следует соблюдать нормативы DIN 44576 – «Электрическое отопление полов», а также DIN 18560 T2 – «Полы с бесшовным покрытием в строительстве».


2.3 Место монтажа

Все конструктивные элементы основы должны быть сухими, прочными, чистыми, не иметь остатков разделительных материалов и загрязнений, а также трещин, и быть жесткими на изгиб.

Основание пола должно быть пригодным для укладки теплопроводящих элементов, а перед


монтажом нагревательных панелей на него должна быть нанесена грунтовка.

2.4 Монтаж

 Прикрепленная к нагревательным панелям фирменная табличка должна содержать необходимые технические характеристики и затем должна быть вклеена в данную инструкцию (см. стр. 4).

Перед укладкой нагревательных панелей должен быть произведен монтаж температурного датчика (6), являющегося принадлежностью термостата. Он устанавливается в полую трубу Ø 12 мм по центру между двумя параллельными нагревательными линиями. Эта полая трубка укладывается заподлицо в основание пола, а ее конец закрывается. При этом необходимо соблюдать инструкцию по монтажу и эксплуатации термостата.

Уложить нагревательные панели. Для облегчения работы рекомендуется зафиксировать уложенные панели с помощью прижимных дюбелей (5, дополнительное оборудование). Путем разделения армированного полотна возможно из одной нагревательной панели создать, в зависимости от потребности, несколько подогреваемых дорожек (см. примеры укладки). Так, например, позисторы можно проложить ближе к точке подключения к электросети (термостат). При этом следует следить за тем, чтобы тепловые дорожки не перекрещивались, а нагревательные элементы не перегибались и не скручивались.

 Разъединять можно только армированную ткань (2), но ни в коем случае не нагревательные элементы (1).

После укладки и фиксации нагревательных панелей производится прокладка обоих позисторов (4) к розетке термостата, например, через полую трубу. Рекомендуется во время и после укладки не наступать на нагревательные панели или наступать только в резиновой обуви, чтобы избежать их механического повреждения.

2.4.1 Укладка напольного покрытия

Следует обращать внимание на то, подходят ли бесшовные полы, напольные покрытия, а также клей и шпатлевка для системы теплых полов (см. данные изготовителя).

Плитка

Укладка на бесшовный пол

Пол и нагревательные панели смазать плиточным клеем и уложить плитку.

Укладка на дощатый пол

Нагревательные панели покрыть выравнивающей массой с волокнистым армированием, в результате чего должна быть обеспечена ровная поверхность, а нагревательные элементы покрыты шпатлевкой.

Ковровое покрытие, дерево, ламинат

Укладка на бесшовный пол

Нагревательные панели покрыть шпатлевкой так, чтобы была обеспечена ровная поверхность, а нагревательные элементы были укрыты слоем шпатлевки толщиной 3-5 мм.

В результате получается дополнительная высота от 6 до 8 мм, включая толщину нагревательной панели. После высыхания уложить покрытие.

Укладка на дощатый пол

Нагревательные панели покрыть выравнивающей массой с волокнистым армированием так, чтобы была обеспечена ровная поверхность, а


нагревательные элементы находились под слоем шпатлевки толщиной 3-5 мм. В результате получается дополнительная высота от 6 до 8 мм, включая толщину нагревательной панели. После высыхания уложить покрытие.

2.4.2 Электрическое подключение

Подключение нагревательных панелей к электросети выполняется в соответствии со схемой электрических соединений и данной инструкцией по монтажу.

Перед и после подключения нагревательных панелей к электросети произвести замер сопротивления изоляции, прохождения тока и коэффициента сопротивления. Максимально допустимая величина тока при параллельном подключении нескольких нагревательных панелей – 10 А.

Необходимо учитывать номинальный ток термостата!

 Защитная оплетка позисторов служит для заземления нагревательных панелей и должна подключаться к зажимам заземления термостата.

2.5 Передача заказчику

Объясните пользователю принцип действия и функции нагревательных панелей и термостата. Обратите его особое внимание на указания по мерам безопасности.

Предайте пользователю инструкцию по монтажу и эксплуатации, а также фирменную табличку. Последняя является гарантийным талоном и должна храниться у пользователя.

Технические характеристики

Нагревательная панель для теплого пола, толщина 3 мм	FTM 150	FTM 225	FTM 300	FTM 375	FTM 450	FTM 600	FTM 750
Размеры, длина x ширина мм	2000 x 500	3000 x 500	4000 x 500	5000 x 500	6000 x 500	8000 x 500	10000 x 500
Площадь поверхности м ²	1,0	1,5	2,0	2,5	3,0	4,0	5,0
Электроподключение	I/N/PE ~ 230 В 50 Гц						
Мощность W	150	225	300	375	450	600	750
Сопротивление Ом	340	234	173	139	118	89	68
Номинальная предельная t-ра °C	90						
Класс защиты	I						

Регулятор температуры пола RTF-AP



Инструкция по эксплуатации для специалиста и пользователя

Регулятор RTF-AP регулирует отдачу тепла от пола.

1 Обслуживание

Нагреватель пола FTM включается и выключается при помощи движкового выключателя (I) на регуляторе температуры пола RTF-AP.

После включения нагревателя пола и достигается необходимая температура, которая затем поддерживается повторным нагреванием. Работа

нагревателя обозначается на горящем светоизлучающем (3) показателе.

С помощью кнопки-регулятора можно устанавливать температуру пола от 10 °C до 45 °C.

2 Ограничение зоны установки температуры

Зона установки температуры может ограничиваться сужением угла вращения кнопки-регулятора температуры.

Следует:

- Вытащить из коробки кнопку-регулятор (1) с помощью отвертки;
- Диск (4) ослабить, установить их на желаемую минимальную температуру (голубой цвет) и максимальную температуру (красный цвет);
- Снова закрепить диски;
- Установить кнопку-регулятор температуры на место.



Инструкция по монтажу для специалиста

Подключение коробки для установки выключателя в помещениях с ванными / душевыми комнатами не проводить в защитных зонах 1 и 2.

При повреждении в сети или коротком замыкании нагреватель выключить.

В случае аварии сетевое напряжение может находиться в линии подключения чувствительного элемента.

1 Установка термочувствительного элемента

Термочувствительный элемент опускается перед наложением верхнего

покрытия пола в пустой трубке, прикрепляется к поверхности, в покрытии (например, в каменном полу, настиле): см. способ применения и установки напольного нагревательного покрытия.

2 Установка регулятора температуры

Регулятор может быть установлен прямо на стене или в специальной UP-розетке \varnothing 55 мм.

Для этого следует:

- Выкрутить кнопку-регулятор (2) из

коробки;

- Вытащить крышку коробки с помощью отвертки, а точнее ее нижнюю часть, на которой фиксируются пружины;
- Провести электроподключение по изображенной внизу схеме или рисунку на регуляторе температуры;
- Прикрутить нижнюю часть коробки обратно;
- Закрепить крышку коробки;
- Вставить кнопку-регулятор температуры.

Модель	RTF-AP
Мощность	~ 16(4) A 250 В
Габариты	74 x 74 x 27 мм
Диапазон устанавл. температуры	10 °C ... 45 °C
Перепад мощности	I K
Класс защиты	I
Вид защиты	IP 20
Длина термочувств. эл-та (DIN 44574)	4 м
Сертификаты	см. шильду

Регулятор температуры пола RTF-UP



Инструкция по эксплуатации для специалиста и пользователя

Регулятор RTF-UP регулирует отдачу тепла от пола.

I Обслуживание

Нагреватель пола FTM включается и выключается при помощи движкового выключателя (1) на регуляторе температуры пола RTF-UP.

После включения нагревателя пола достигается необходимая температура, которая затем поддерживается повторным нагреванием. Работа

нагревателя обозначается на горящем светоизлучающем (3) показателе.

С помощью кнопки-регулятора можно устанавливать температуру пола от 10 °C до 45 °C.

2 Ограничение зоны установки температуры

Зона установки температуры может ограничиваться сужением угла вращения кнопки-регулятора температуры.

Следует:

- Вытащить из коробки кнопку-регулятор (1) с помощью отвертки;
- осторожно вытащить стопорный штифт клещами;
- Диски (4) ослабить, установить их на желаемую минимальную температуру (голубой цвет) и максимальную температуру (красный цвет);
- Снова установить стопорный штифт;
- Установить кнопку-регулятор на место.



Инструкция по монтажу для специалиста

Подключение коробки для установки выключателя в помещениях с ванными / душевыми комнатами не проводить в защитных зонах 1 и 2.

При повреждении в сети или коротком замыкании нагреватель выключить.

В случае аварии сетевое напряжение может находиться в линии подключения чувствительного элемента.

I Установка термочувствительного элемента

Термочувствительный элемент опускается перед наложением верхнего

покрытия пола в пустой трубке, прикрепляется к поверхности, в покрытии (например, в каменном полу, настиле): см. способ применения и установки напольного нагревательного покрытия.

2 Установка регулятора температуры

Регулятор может быть установлен прямо на стене или в специальной UP-розетке $\varnothing 55$ мм.

Для этого следует:

- Выкрутить кнопку-регулятор (2) из

коробки с помощью отвертки;

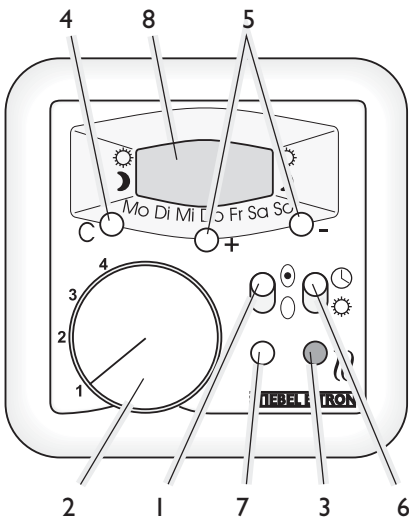
- Убрать закрепляющий шуруп и снять крышку регулятора;
- Провести электроподключение по изображенной внизу схеме или набивке на задней стороне крышки регулятора;
- Установить регулятор в коробку для установки выключателя и вместе с ней закрутить;
- Одеть крышку регулятора и закрутить ее;
- Установить кнопку-регулятор.

Модель	RTF-UP
Мощность	~ 10(4) A 250 В
Габариты	76 x 76 x 41 мм
Диапазон устанавл. температуры	10 °C ... 45 °C
Перепад мощности	1 К
Ночная разгрузка (по желанию)	5 К
Класс защиты	I
Вид защиты	IP 20
Длина термочувств. эл-та (DIN 44574)	4 м
Сертификаты	см. шильду



Инструкция по эксплуатации для специалиста и пользователя

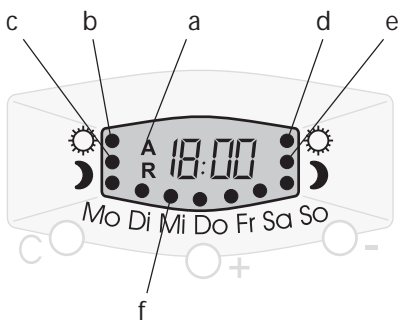
Коротко о главном



- 1 Выключатель нагрева полов
 - 2 Кнопка установки t
 - 3 Светоизлучающий указатель работы нагревателя полов
 - 4 Клавиша "C" –вызов программы
 - 5 Клавиши "+/-" - изменение зоны установки (при длительном нажатии быстрый поворот вперед или назад).
 - 6 Включатель – временная программа/продолжительный режим работы
 - 7 Кнопка «Reset»
 - 8 Экран
- Одновременным нажатием клавиш "C, - или +" снова устанавливается заводская настройка.

Показатели на экране

- a Рабочие (A) или выходные (R) дни
- b Первый ввод в эксплуатацию (например, 6:00)
- c Первая загрузка (например, 12:00)
- d Второй ввод в эксплуатацию
- e Вторая разгрузка (например, 22:00)
- f Дни недели



Прибор RTFZ-UP регулирует отдачу тепла нагревательными матами.

С помощью таймера можно установить две временных программы в день для нагрева и разгрузки (охлаждения)-различные для рабочих дней и выходных. Разделение на рабочие и выходные дни может быть также изменено.

I Обслуживание

С помощью выключателя (1) нагреватель пола включается и выключается.

Позиция - нагреватель включен; Позиция - нагреватель выключен. После включения нагревателя пола достигается необходимая температура, которая затем поддерживается повторным нагреванием.

Светоизлучающий показатель (3) показывает работу нагревателя.

С помощью кнопки-регулятора (2) можно установить температуру поверхности пола от 10 °С до 45 °С.

Программный выключатель (6) переключает регулировку по времени на цифровые часы или длительную работу .

Во время длительной работы регулятора не управляются программируемые цифровыми часами процессы нагрева и охлаждения. С помощью клавиши "C" можно вызвать отдельные пункты программ.

I.1 Ввод в эксплуатацию таймера

Первый ввод в эксплуатацию:

Для этого следует:

- Нажать клавишу "C" (4) и с помощью клавиши "+/-" установить правильное время (при длительном нажатии быстрый поворот вперед или назад).
- Снова нажать клавишу "C" и установить клавишами "+/-" день недели.

Через 3 минуты регулятор автоматически переключается в режим работы. Введенные до этого значения сохраняются. На этом первый ввод в эксплуатацию завершается.

I.2 Программирование (время и т.д.)

Заводское программирование регулятора следующее:

- С 6:00 до 21:59 - нагревание (температура установлена кнопкой-регулятором)
- С 22:00 до 5:59 - разгрузка-охлаждение на 15 °С
- с понедельника по пятницу - рабочие дни, суббота, воскресенье - выходные

Для сохранения этих параметров не следует изменять их далее.

Для изменения заводских параметров следует нажимать клавишу "C", пока на дисплее (8) не появится необходимое значение или символ. Это может произойти сразу после первого ввода в эксплуатацию при нажатии клавиши "C" или позже. Когда возникнет нужное значение или символ, они изменяются дальше с помощью клавиш "+/-". Последовательность возникающих на экране значений следующая:

- Время
 - День недели (f)
 - Температура охлаждения
 - Начало первого процесса нагрева (b, например, 6:00)
 - Начало первого процесса охлаждения (c, например, 12:00), рабочие дни
 - Начало второго процесса нагрева (d, напр. 14:00)
 - Начало второго процесса охлаждения (e, напр.22:00)
 - Начало первого процесса нагрева
 - Начало первого процесса охлаждения, выходные дни
 - Начало второго процесса нагрева
 - Начало второго процесса охлаждения
- Программирование может завершиться на любой позиции нажатием клавиши "C". Через 3 минуты регулятор показывает снова актуальное время и работает дальше по введенным параметрам.

Определение «рабочие/выходные дни»

Установленные на заводе рабочие дни (понедельник - пятница) и выходные (суббота - воскресенье) могут быть изменены:

- Одновременно нажать клавиши "+" и "-";
- Нажимать клавишу "C", пока не мигнет символ (f) желаемого дня недели;
- Нажать клавишу "+" для изменения определения «A» (рабочий) или «R» (выходной) (a) для выбранного дня недели;
- Сделать изменения на остальных днях недели по вышеописанным пунктам (нажать клавишу "C");
- Одновременно нажать клавиши "+" и "-", чтобы вернуться в обычный режим работы.

Для возврата к заводской установке одновременно нажать клавиши «C», "+" и "-", а также заново установить время и день недели.

2 Неисправность в сети

При неисправности в сети экран начинает мигать. Время показывается еще около 2-х дней. Запрограммированные значения сохраняются.

1.3 Ограничение зоны установки температуры

Зона установки температуры может быть ограничена сужением угла вращения кнопки-регулятора температуры.

Здесь следует:

- вытащить кнопку-регулятор t из коробки с помощью отвертки;
- осторожно вынуть стопорный штифт (9) клещами;

- установить диски на желаемые позиции минимальной (голубой цв.) и/или максимальной (красный цв.) t.
- снова установить стопорный штифт;
- вставить кнопку-регулятор t.



Инструкция по монтажу для специалиста

Подключение коробки для установки выключателя в помещениях с ванными / душевыми комнатами не проводить в защитных зонах 1 и 2.

При повреждении в сети или коротком замыкании нагреватель выключить. В случае аварии сетевое напряжение может находиться в линии подключения чувствительного элемента.

1 Установка термочувствительного элемента

Термочувствительный элемент опускается перед наложением верхнего

покрытия пола в пустой трубке, прикрепляется к поверхности, в покрытии (например, в каменном полу, настиле): см. способ применения и установки напольного нагревательного покрытия.

2 Установка регулятора температуры

Регулятор может быть установлен прямо на стене или в специальной UP-розетке \varnothing 55 мм.

Для этого следует:

- Выкрутить кнопку-регулятор (2) из коробки с помощью отвертки;
- Убрать закрепляющий шуруп и снять крышку регулятора;
- Провести электроподключение по изображенной внизу схеме или набивке на задней стороне крышки регулятора;
- Установить регулятор t в коробку для установки выключателя и вместе с ней завинтить;
- Снова установить кнопку-регулятор.

Модель	RTFZ-UP
Мощность	~ 10(4) A 250V
Габариты	76 x 76 x 41 мм
Диапазон устанавл. температуры	10 °C . . . 45 °C
Перепад мощности	0,7 К
Класс защиты	I
Вид защиты	IP 20
Длина термочувств. эл-та (DIN 44574)	4 м
Сертификаты	см. шильду