

# Техническое руководство

## *thema fast*



## СОДЕРЖАНИЕ

### Технический файл

Размеры	3
Описание прибора	4 - 5
Характеристики	6 - 8
Интерфейс пользователя	9

### Техническая спецификация

#### Themafast C

Принцип работы гидравлики	10
Карта выполнения операций	11
Электрическая схема	12
Устройства защиты	13

#### Themafast F

Принцип работы гидравлики	14
Карта выполнения операций	15
Электрическая схема	16
Устройства защиты	17

#### Themafast C и F

Регулирование	18
Настройки	19
- меню установщика	20
- меню сервиса	21
- детали меню данных	22 - 24
Список кодов неисправностей	25

### Установка

Расположение котла	26
Компоновка	27
Подсоединение воды и газа	28
Подсоединение дымохода	29
Электрические подсоединения	30
Настройки	31

### Техническое обслуживание

Сборка	32 - 33
Годовая проверка	34 - 35
Инструкции для ремонта	36 - 46
Замена типа газа	47

### Аксессуары

Оptionальная плата	48
Наружный датчик	49

Преимущества	50
--------------	----

## ТЕХНИЧЕСКИЙ ФАЙЛ

### Размеры

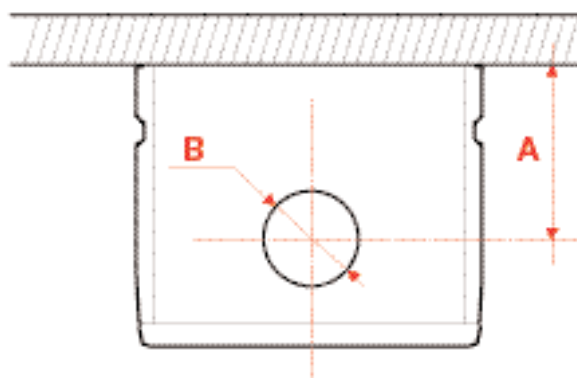
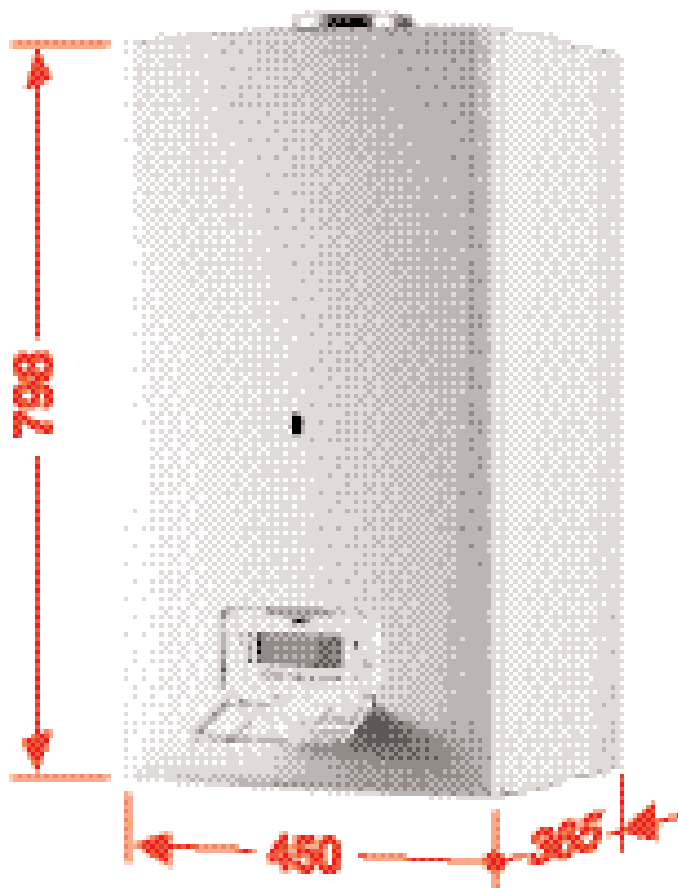
- Котел Themafast поставляется в двух или трех отдельных упаковках:
  - сам котел,
  - крепежные соединения и система вытяжки,
  - система вытяжки (для моделей F).

#### Themafast C 28 E

Вес нетто: 39 кг  
 Вес брутто: 41 кг  
 А : 232 мм  
 В : Д 140 мм

#### Themafast F 30 E

Вес нетто: 41 кг  
 Вес брутто: 44 кг  
 А : 232 мм  
 В : —

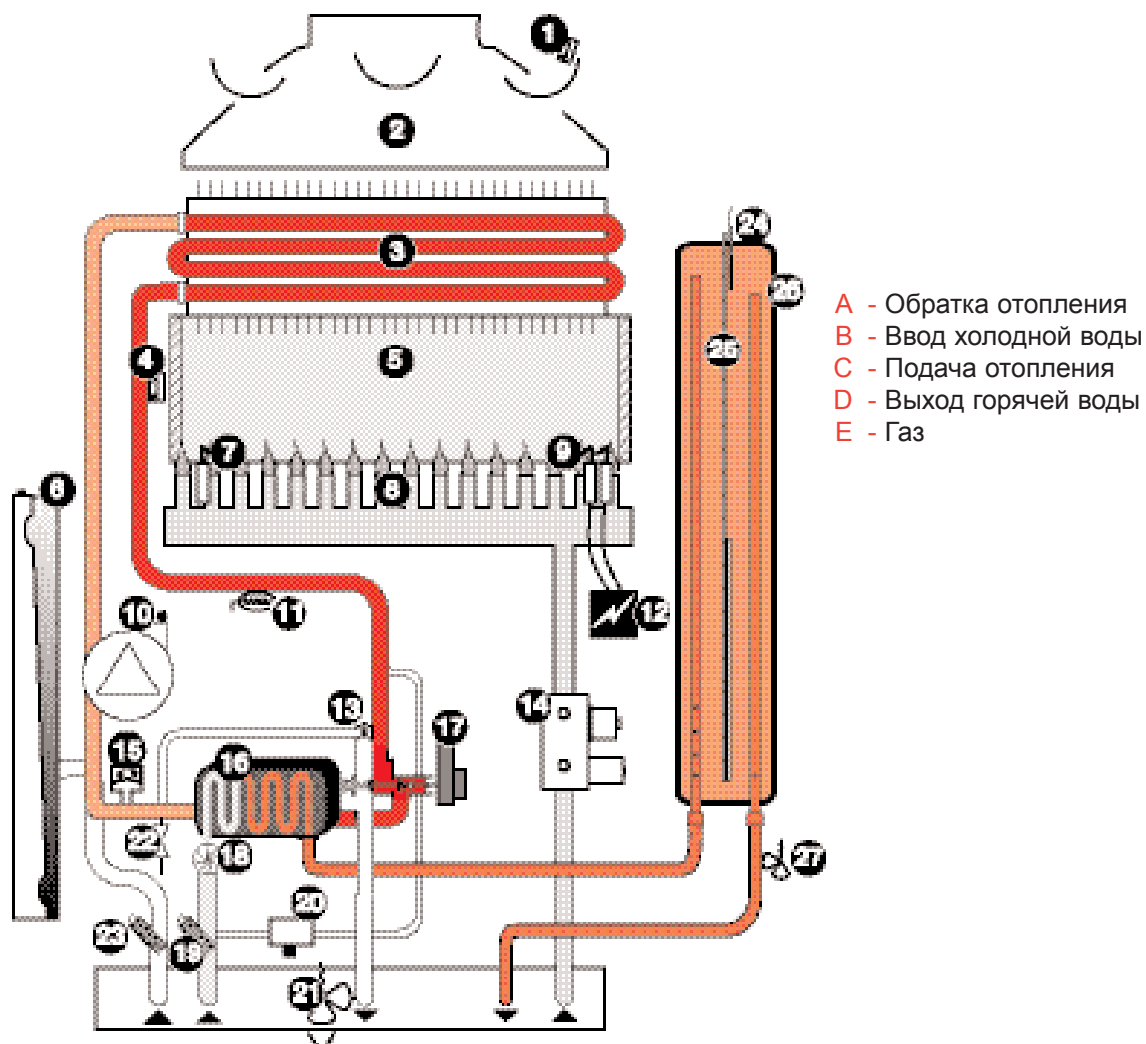


Расстояние от оси дымохода до стены

## ТЕХНИЧЕСКИЙ ФАЙЛ

### Описание прибора: Thемаfast C

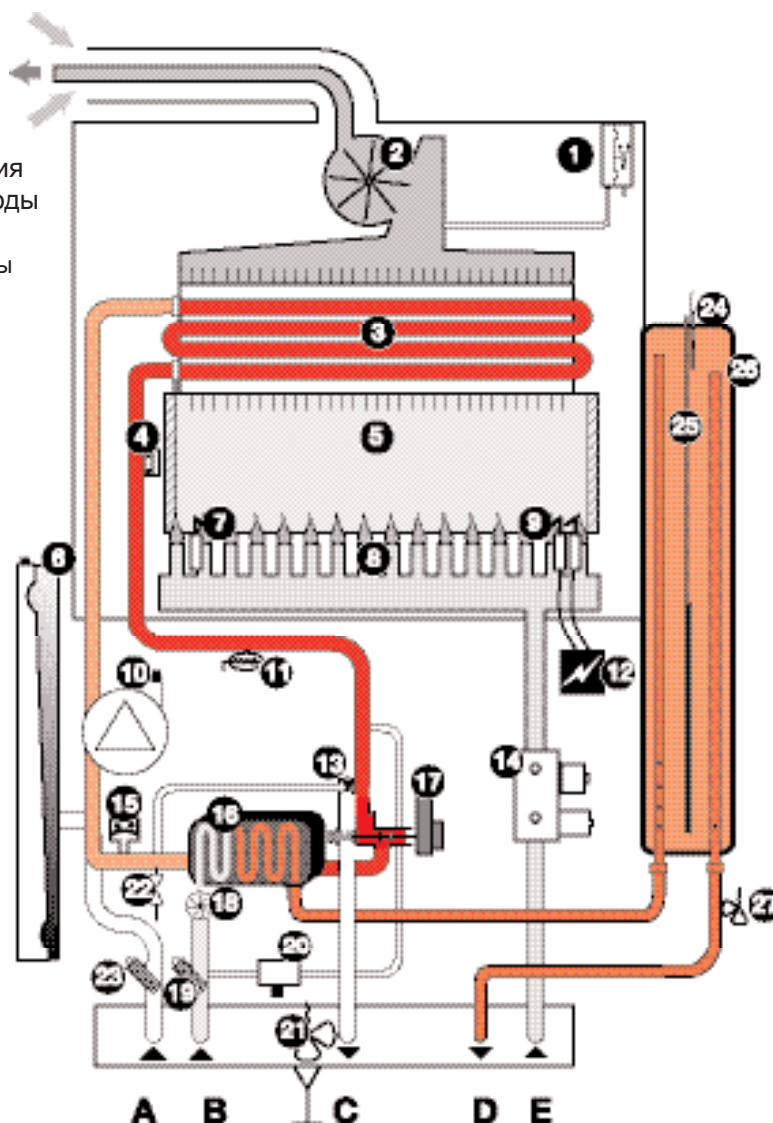
- 1 - Защитное устройство дымохода (K11) защита от обратной тяги
- 2 - Кожух вытяжки
- 3 - Главный теплообменник
- 4 - Защитный термостат от перегрева (K4)
- 5 - Камера сгорания
- 6 - Расширительный бачок
- 7 - Электрод, определяющий наличие пламени (электрод ионизации (FL))
- 8 - Горелка
- 9 - Электрод зажигания (FA)
- 10 - Насос (P)
- 11 - Датчик температуры горячей воды (СТN2)
- 12 - Модуль зажигания (AL)
- 13 - Байпас
- 14 - Газовый механизм (EV)
- 15 - Датчик давления в системе отопления (Cp)
- 16 - Теплообменник ГВС
- 17 - Трехходовой клапан (V3V)
- 18 - Датчик расхода бытовой воды (Db)
- 19 - Фильтр для бытовой воды
- 20 - Кран подпитки системы отопления
- 21 - Предохранительный клапан системы отопления, Збар
- 22 - Сливной клапан котла
- 23 - Грязевой фильтр системы отопления
- 24 - Датчик температуры воды в микроаккумуляторе (СТN3)
- 25 - Нагревательный элемент
- 26 - Микроаккумулятор.
- 27 - Предохранительный клапан для бытовой горячей воды, 10 бар



## Описание прибора : Themafast F

- |   |   |
|---|---|
| 1 - Реле давления воздуха (Pr)                                      | 15 - Датчик давление в системе отопление (Cp)             |
| 2 - Вентилятор (Ex)   | 16 - Теплообменник бытовой горячей воды                   |
| 3 - Главный теплообменник   | 17 - Трехходовой клапан (V3V)                             |
| 4 - Термостат от перегрева (K4)                                     | 18 - Датчик расхода бытовой воды (Db)                     |
| 5 - Камера сгорания   | 19 - Фильтр для бытовой воды                              |
| 6 - Расширительный бак  | 20 - Кран подпитки системы отопления                      |
| 7 - Электрод, определяющий наличие пламени (электрод ионизации (FL) | 21 - Предохранительный клапан контура отопления, 3 бар    |
| 8 - Горелка   | 22 - Сливной кран котла                                   |
| 9 - Электрод розжига (FA)   | 23 - Фильтр системы отопления                             |
| 10 - Насос (P)  | 24 - Датчик температуры воды в микроаккумуляторе (CTN3)   |
| 11 - Датчик температуры NTC бытовой горячей воды (CTN2)             | 25 - Нагревательный элемент                               |
| 12 - Модуль запальника (AL)   | 26 - Микроаккумулятор                                     |
| 13 - Байпас   | 27 - Предохранительный клапан бытовой горячей воды 10 bar |
| 14 - Газовый механизм (EV)  |   |

- A- Обратка отопления  
 B- Ввод холодной воды  
 C- Подача отоления  
 D- Выход горячей воды  
 E- Газ



## ТЕХНИЧЕСКИЙ ФАЙЛ

### Характеристики

#### Общие характеристики

		C 28 E	F 30 E
Фактическая номинальная мощность	(КВт)	27,6	29,6
Минимальная фактическая мощность	(КВт)	9,8	10,3
Максимальная тепловая мощность	(КВт)	30,7	32,6
Минимальная тепловая мощность	(КВт)	11,7	12,5
Тип прибора		B11BS	C12 to C52
Категории газов		II2H3+	II2H3+

#### Характеристики нагрева

Управление нагревом (задается)	(КВт)	Задается	
Температура воды на выходе	(° C)	38 to 50 or 38 to 73 or 38 to 80 or 38 to 87°C	
Регулируемая мощность нагрева	(КВт)	от P мин до P макс .	
Минимальный расход горячей воды	(л / час)	500	500
Максимальное рабочее давление в расширительном баке (бар)		3	3
Максимальное рабочее давление в котле при нагреве (бар)		2,9	2,9
Емкость для расширения	(л)	8	8
Максимальная емкость установки	(л)	156	156
Минимальное давление в расширительном баке (бар)		0,5	0,5
Установочное давление для защитного клапана контура нагрева (бар)		3	3

#### Характеристики горячей воды

Максимальная температура бытовой воды	(° C)	38 a 65	38 to 65
Расход воды для возникновения зажигания горелки	(л / мин)	1,7	1,7
Удельный расход воды (при 30° C)	(л / мин)	13,2	14,1
Настроечное давление для защитного клапана горячей бытовой воды (бар)		10	10
Минимальное давление горячей воды (бар)		0,5	0,5
Максимальное давление подаваемой горячей воды (бар)		10	10

#### Эмиссия загрязняющих веществ

		C 28 E	F 30 E
Эмиссия загрязняющих веществ при максимальной мощности, природный газ G 20 , 80 / 60	O2 (%)	12,6	7,4
	CO (промилей)	10	40
	CO2 (%)	4,7	7,6
Эмиссия загрязняющих веществ при минимальной мощности, природный газ G 20 , 80 / 60	O2 (%)	17,6	16,2
	CO (промилей)	1,9	30
	CO2 (%)	14,2	2,7
Nox (промилей) при 0 % O <sub>2</sub>		84	82
Классификация прибора по Nox		3	3

## Характеристики

### Электрические характеристики

	C 28 E	F 30 E
Питание от электрической сети * (230 В перем. тока)	230 Vac	230 Vac
Независимость от расположения фазы и нейтрали	yes	yes
Электрическая защита	IPX4D	IPX4D
Электрическая классификация**	Classe 1	Classe 1
Потребляемая мощность (Ватт)	135	135
Ток (А)	0,59	0,59

\*. Стандартные допуски: от 196 В до 253 В. Котел может работать при напряжении переменного тока вплоть до 175 В.

\*\* . Класс 1 означает, что прибор должен быть подсоединен к земле.

### Подсоединение дымоходов

	C 28 E	F 30 E
Максимальный горизонтальный отвод газов (Ш60 /100) (м)	140	0,3 to 3,5 m
Отвод газов через две трубы (2 x Ш80) (м)		2x15 m
Максимальный вертикальный отвод газов (Ш 80 /125) (м)		8 m

### Тепловые характеристики

	C 28 E	F 30 E
Потери тепла с дымом, горелка на максимальной мощности (%)	8,20	7,50
Потери тепла через стенки, горелка на максимальной мощности (%)	1,80	1,50
Эффективность сгорания, при максимальной мощности (%)	91,80	92,50
Фактическое сгорание, при максимальной мощности (80 /60° C) (%)	90	91
Потери тепла с дымом, горелка на минимальной мощности (%)	13,10	13,50
Потери тепла через стенки, горелка на минимальной мощности (%)	2,90	3,80
Эффективность сгорания, при минимальной мощности (%)	86,60	86,10
Фактическое сгорание, при минимальной мощности (80 /60° C) (%)	83,70	82,70
Фактическое сгорание при 30 % нагрузке (%)	86,7	84,7
Температура дыма при максимальной мощности * (° C)	115	155
Температура дыма при минимальной мощности (° C)	85	117
Расход воздуха при максимальной мощности (1013 мбар - 0° C)(м3/час)	68,8	48
Расход дыма при максимальной мощности (г/сек)	25,00	16,40

## ТЕХНИЧЕСКИЙ ФАЙЛ

### Характеристики

#### Характеристики газ

		С 28 Е	F 30 Е
Природный газ, G20 (20мбар)			
Шдиафрагмы	(мм)	5,95	6,9
Шинжектора горелки	(мм)	1,2	1,2
Максимальный расход газа	(м3 / час)	3,25	3,45
Заводская настройка номинального расхода газа*	(м3 / час)	2,4	2,2
Минимальный расход газа	(м3 / час)	1,24	1,32
Максимальное давление в горелке	(мбар)	11,3	13,33
Заводская настройка давления газа в горелке	(мбар)	6,2	3,5
Минимальное давление в горелке	(мбар)	1,96	2,15
Газ бутан, G30 (29 мбар)			
Шдиафрагмы	(мм)	4,8	6,1
Шинжектора горелки	(мм)	0,73	0,73
Максимальный расход газа	(м3 / час)	2,42	2,57
Заводская настройка номинального расхода газа*	(м3 / час)	1,79	1,6
Минимальный расход газа	(м3 / час)	0,92	0,985
Максимальное давление в горелке	(мбар)	21,1	25,5
Заводская настройка давления газа в горелке	(мбар)	11,6	6,7
Минимальное давление в горелке	(мбар)	3,43	3,73
Газ пропан, G31 (37 мбар)			
Шдиафрагмы	(мм)	4,8	6,1
Шинжектора горелки	(мм)	0,73	0,73
Максимальный расход газа	(м3 / час)	2,38	2,532
Заводская настройка номинального расхода газа*	(м3 / час)	1,76	1,6
Минимальный расход газа	(м3 / час)	0,91	0,97
Максимальное давление в горелке	(мбар)	26,9	32,5
Заводская настройка давления газа в горелке	(мбар)	14,74	8,5
Минимальное давление в горелке	(мбар)	3,9	4,7
Количество инжекторов		17	17

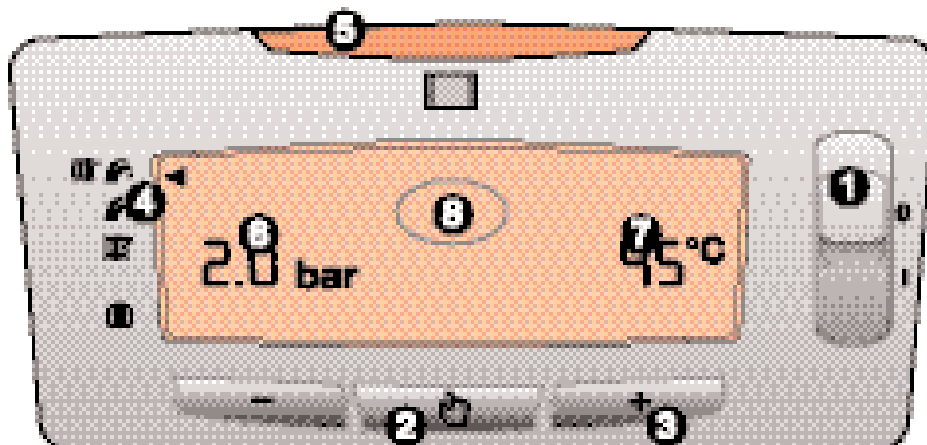
\*При поставке с завода мощность нагревателя установлена на 20 кВт



\* При поставке с завода мощность нагревателя установлена на 20



## Интерфейс пользователя : Themafast C and F




- 1 - Кнопка On/Off и RESET(сброс).
- 2 - Кнопка режима: (Зима, Лето, только обогрев, только защита от замерзания\*), меню данных / история неисправностей).
- 3 - Увеличение (+) или уменьшение (-) для :
  - Установок отопления / бытовой горячей воды.
  - параметров из меню данных.

4 - Рабочий режим: курсор покажет, установлен ли котел в режим лето, зима, только обогрев, только от защита замерзания\*.

5 - Индикатор (зеленый) : подведено электропитание / (красный или мерцающий) : неисправность.

6 - Давление воды в контуре отопления.


7 - Измеренная температура горячего потока на выходе из котла в систему отопления.

 Примечание: Эти данные показываются только во время запроса о нагреве или в режиме ожидания.

Они исчезают во время подготовки горячей воды или во время неисправности.

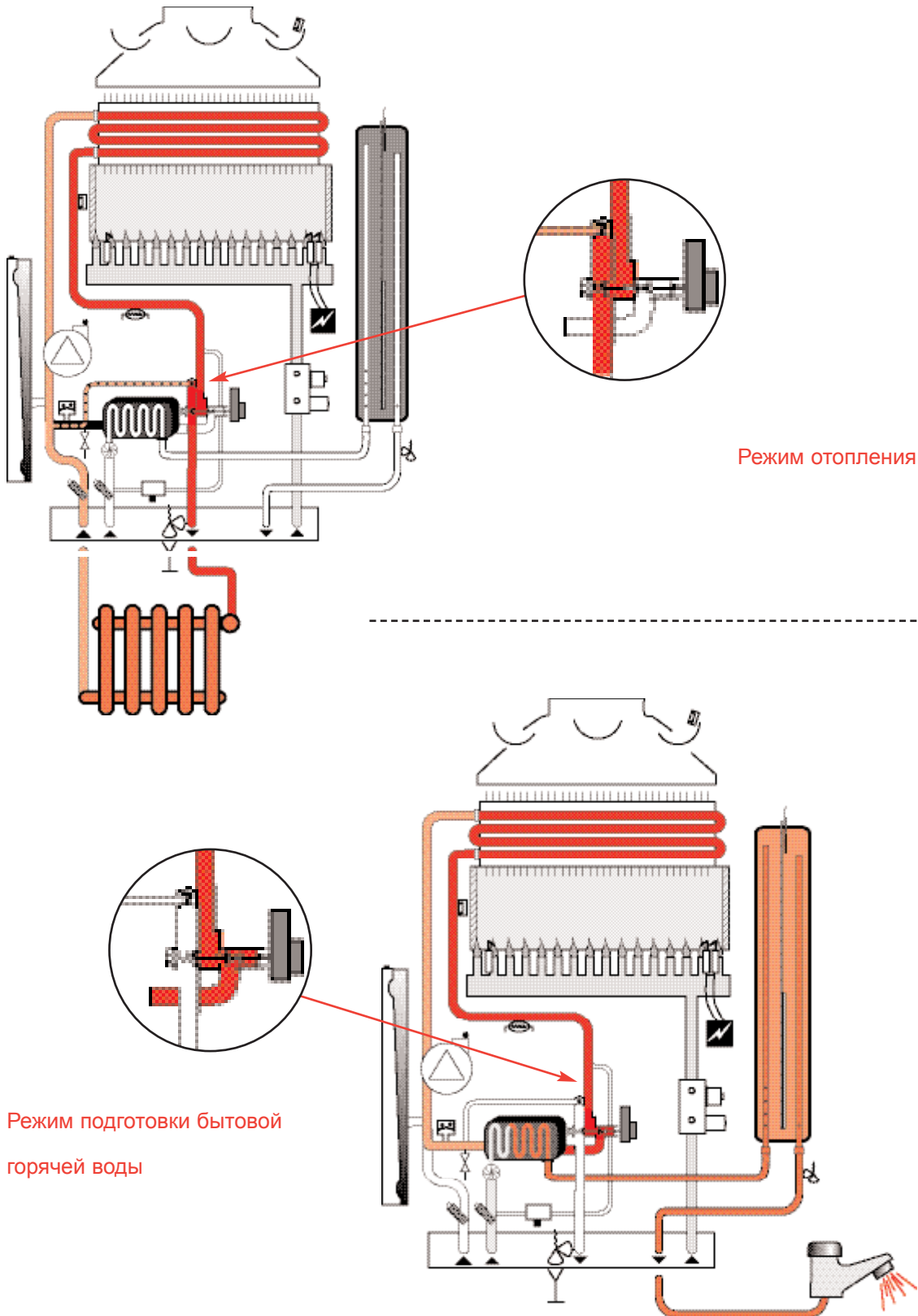
8 - Зона дисплея для рабочих символов:

	в режиме обогрева		неисправность дымохода (обратная тяга)
	в режиме бытовой горячей воды		горелка горит
	в случае неисправности		уровень текущей мощности
	недостаточно давление в системе отопления		
	неисправность связанная с отсутствием пламени или недостаточно газа		

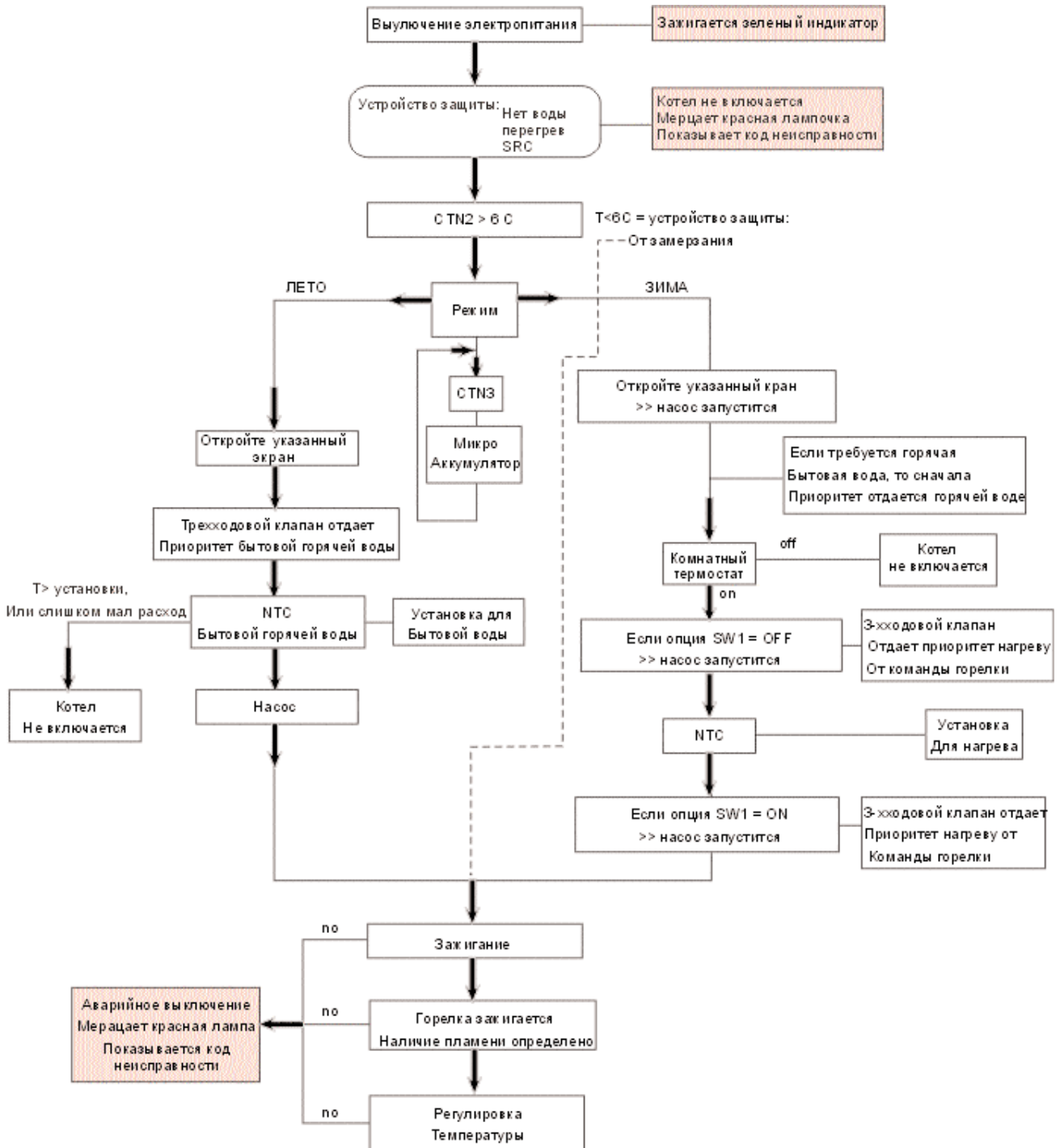
 \* Предупреждение: Функция от замерзания защищает только котел, а не всю установку.

## ТЕХНИЧЕСКАЯ СПЕЦИФИКАЦИЯ: THEMAFAST C

Принцип работы гидравлики: Themafast C



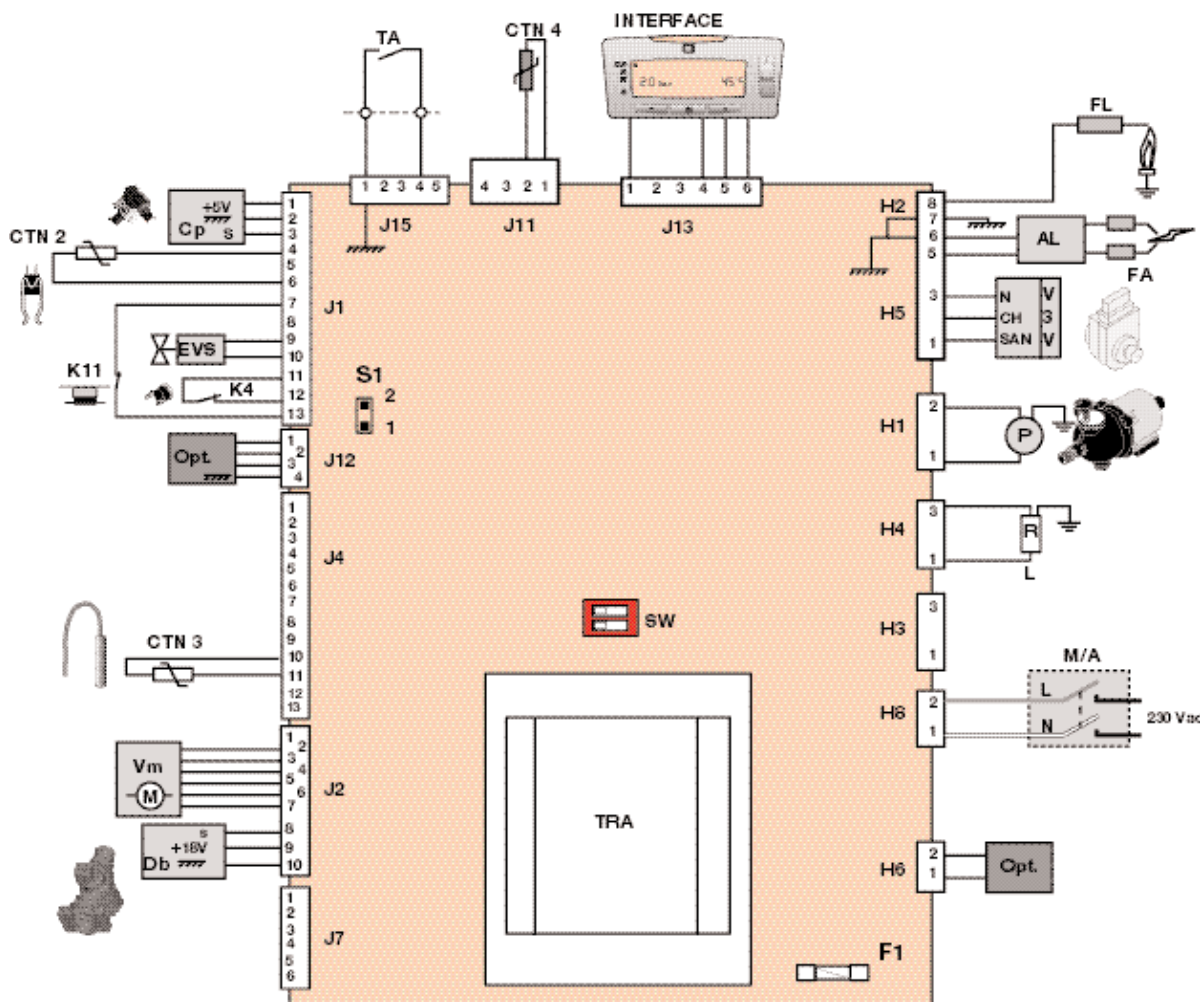
## Карта выполнения операций: Themafast C



11

## ТЕХНИЧЕСКАЯ СПЕЦИФИКАЦИЯ: THEMAFAST C

### Электрическая схема: Themafast C



M/A - переключатель on/off

P - насос

AL - блок запальника

V3V - 3-хходовой клапан

CH - обогрев

N - нейтраль

SAN - горячая вода

INTERFACE - плата дисплея

K4 - защитное устройство от перегрева

K11 - Защитное устройство от обратной тяги(SRC)

Db - датчик расхода горячей воды

Cp - датчик давления воды в системе отопления

Vm - модулирующий газовый механизм (шаговый двигатель)

EVS - защитный клапан газового механизма

TA - комнатный термостат

FA - электроды розжига

FL - электрод ионизации

R - Нагревательный элементы микроаккумулятора

CTN2 - датчик температуры в системе отопления (NTC)

CTN3 - датчик температуры микроаккумулятора (NTC)

SW - не использованы

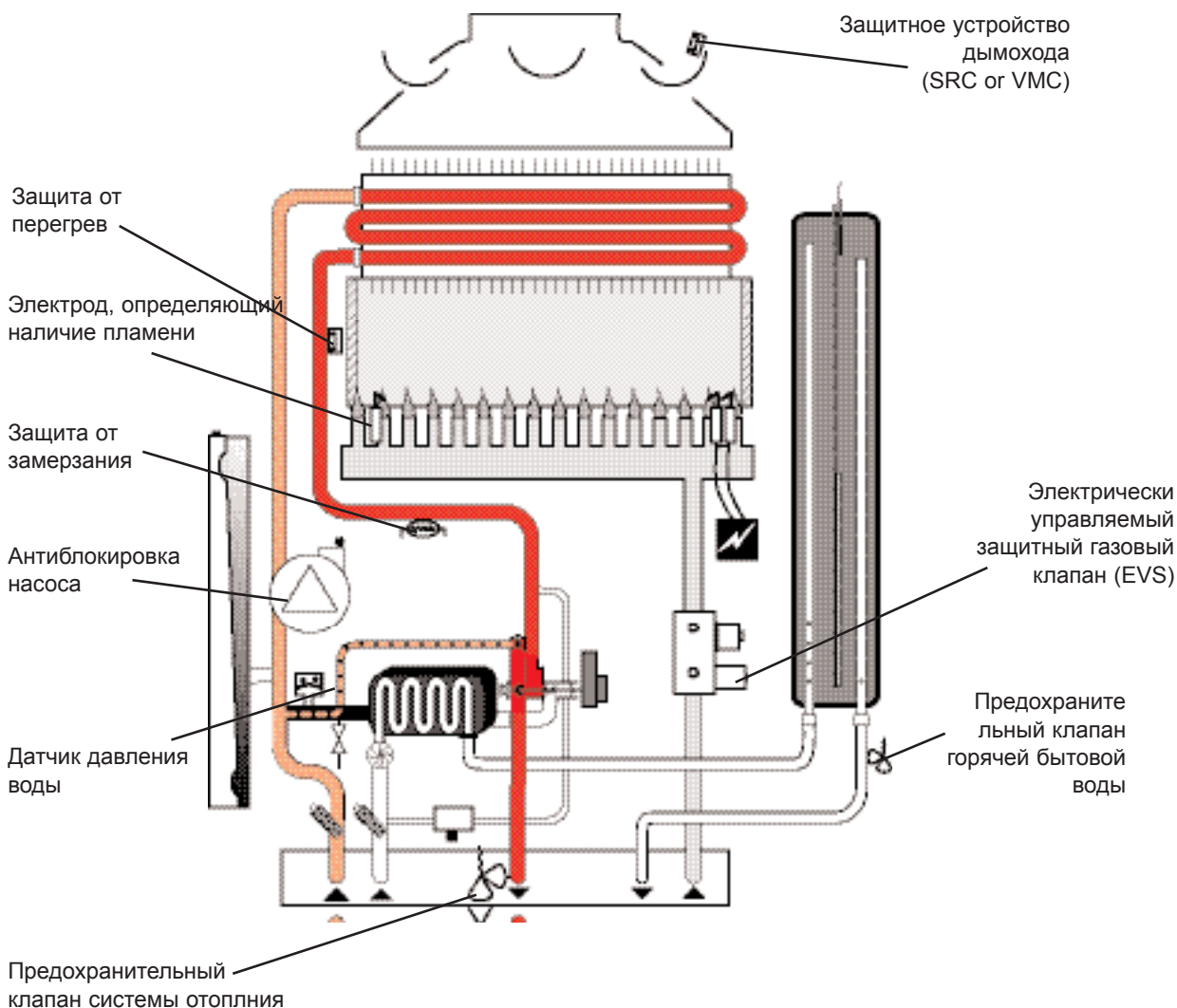
#### Аксессуары

Opt - опциональная плата

CTN4 - термистор наружного датчика (NTC4)

S1 - только для Австрии (сохраняйте S1 на ее месте)

## Устройства защиты: Themafast C



13

**Перегрев:** термостат, устанавливаемый вручную. Открывается при 120°C.

**Электрод, определяющий наличие пламени:** выключает котел, если нет пламени в течение 10 секунд.

**Защита от замерзания:** если NTC определяет, что температура ниже 6°C, горелка запускается в основной режим нагрева, даже при летней установке.

**Антиблокировка насоса:** насос работает в течение 30 секунд через каждые 24 часа, если он не вызывался в течение этого времени, что предохраняет его от блокировки.

**Система антиблокировки трехходового клапана:** трехходовой клапан автоматически включается один раз через каждые 24 часа, когда он не используется.

**Датчик давления воды:** в системе отопления отключает котел, если давление воды меньше чем 0,5 бар.

**Защитное устройство дымохода:** автоматически переустанавливает термостат. Открывается при 72°C. Закрывается при температуре большей чем 40°C. Если возникает обратная тяга, то котел выключается на 15 минут, а затем может включиться без вмешательства; однако, если котел выключился в третий раз в последние 2 часа 40 минут, то его необходимо запустить кнопкой ON/OFF.

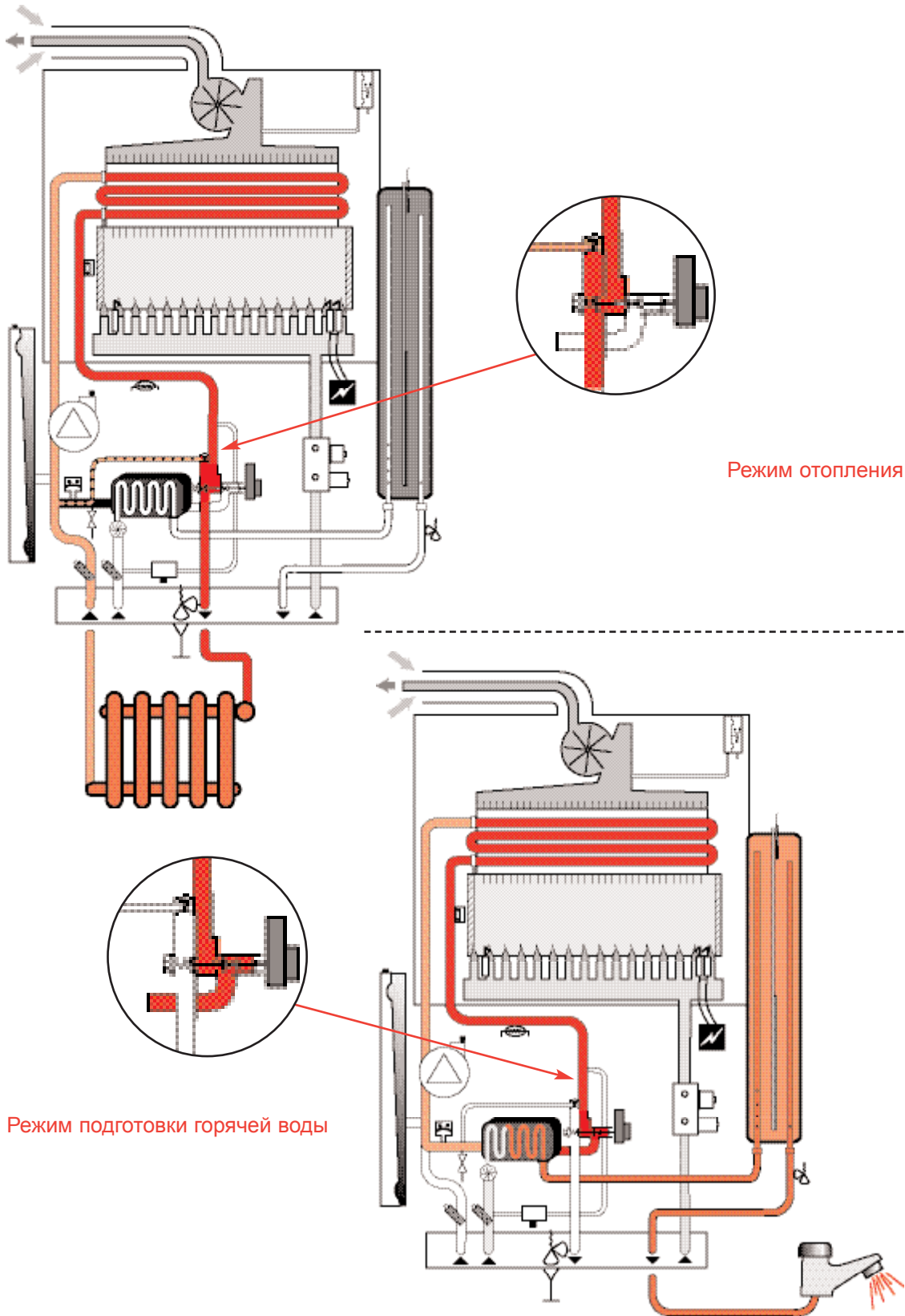
**Предохранительный клапан горячей воды:** не допускает давления в горячем контуре воды большее чем 10 бар.

**Предохранительный клапан системы отопления:** не допускает давления воды свыше 3 бар в контуре нагрева.

**Электрически управляемый защитный газовый клапан (EVS):** клапан открыт или закрыт, отключает подачу газа, если возникает неисправность.

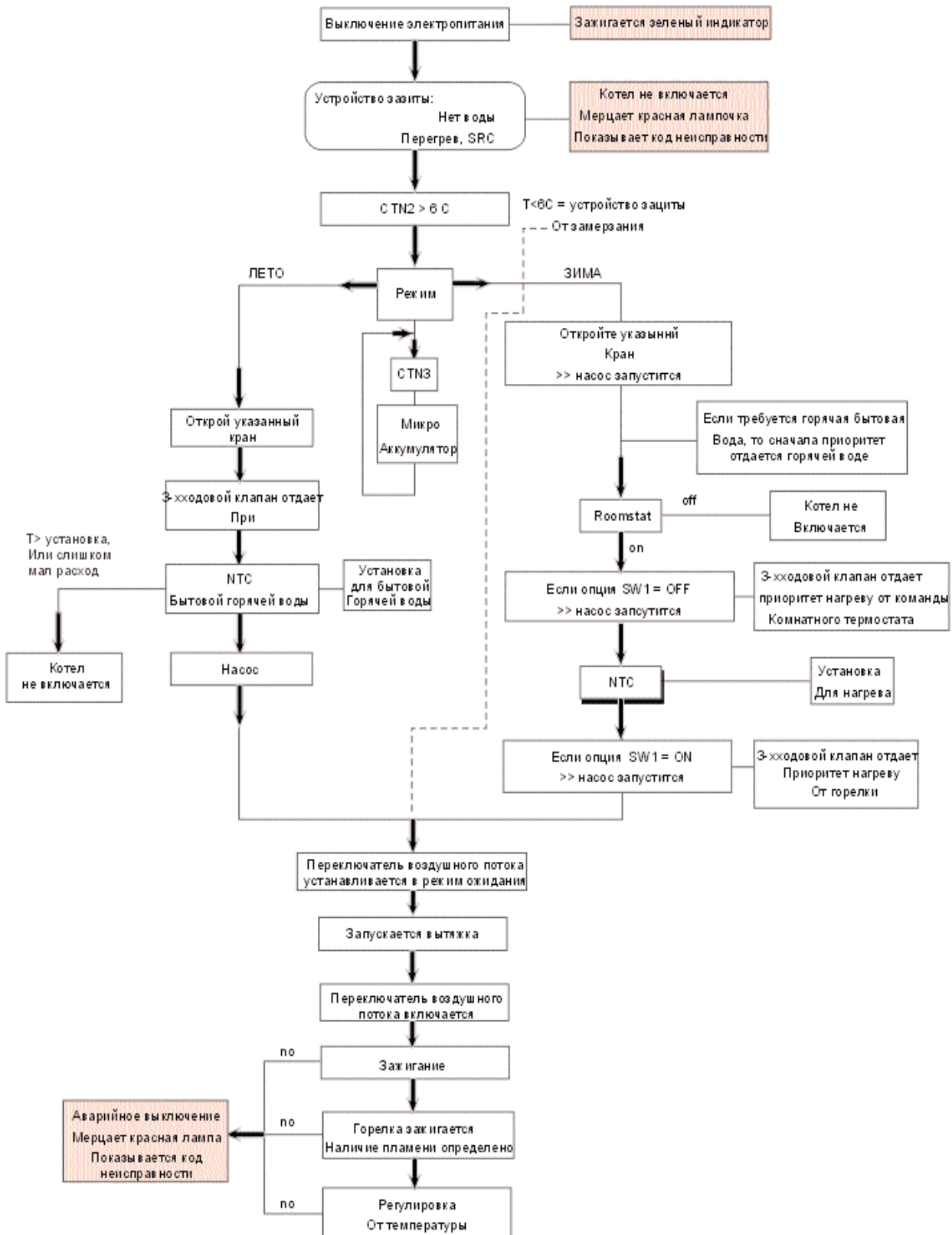
## ТЕХНИЧЕСКАЯ СПЕЦИФИКАЦИЯ: ТЕМАFAST

Принцип работы гидравлики: Thемаfast F





## Карта выполнения операций: Themafast F

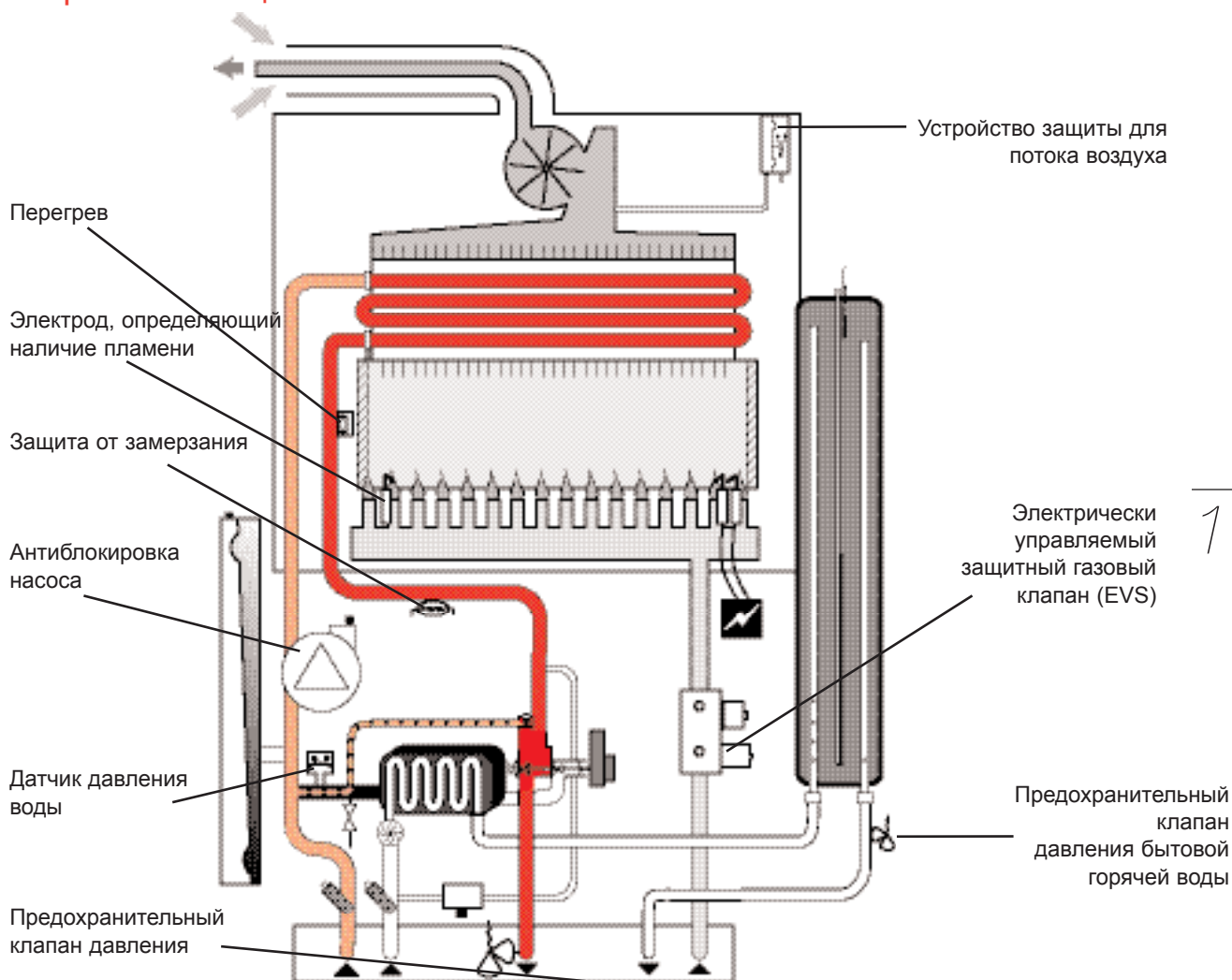


15





Устройства защиты: Themafast F



17

Перегрев: термостат, устанавливаемый вручную. Открывается при 120°C.

Электрод, определяющий наличие пламени: выключает котел, если нет пламени в течение 10 секунд.

Защита от замерзания: если NTC определяет, что температура ниже 6°C, горелка запускается в основной режим нагрева, даже при летней установке.

Антиблокировка насоса: насос работает в течение 30 секунд через каждые 24 часа, если он не вызывался в течение этого времени, что предохраняет его от блокировки.

Система антиблокировки трехходового клапана: трехходовой клапан автоматически включается один раз через каждые 24 часа, когда он не используется.

Датчик давления воды: отключает котел, если давление в системе отопления меньше чем 0,5 бар.

Защитное устройство для потока воздуха: автоматически переустанавливает термостат. Открывается при 72°C. Закрывается при температуре большей чем 40°C. Если возникает обратная тяга, то котел выключается на 15 минут, а затем может включиться без вмешательства; однако, если котел выключился в третий раз в последние 2 часа 40 минут, то его необходимо запустить кнопкой ON/OFF.

Предохранительный клапан горячей воды: не допускает давления в контуре горячей воды большее чем 10 бар.

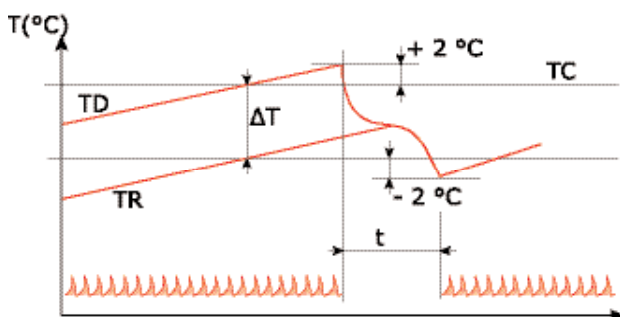
Предохранительный клапан системы отопления: не допускает давления воды свыше 3 бар.

Электрически управляемый защитный газовый клапан (EVS): клапан открыт или закрыт, отключает подачу газа, если возникает неисправность.

## ТЕХНИЧЕСКАЯ СПЕЦИФИКАЦИЯ: THEMAFAST C/F

### Управление: Thемаfast C and F

- **Управление нагревом:** посредством NTC датчиком температуры в подающей линии Система регулирования выключает горелку, при превышении на  $+ 2^{\circ}\text{C}$ , установленной опорной температуры. Микропроцессор вычисляет разность температуры в установке и выключает горелку. Горелка снова зажжется, когда температура упадет от установленной нижней температуры на величину  $= - 2^{\circ}\text{C}$ .



- TD = начальная температура
- TC = температура в обратном контуре
- $\Delta T$  = разность температур в установке
- TR = заданная температура для нагрева
- t = время задержки против короткого цикла
- = горелка зажжена

- **Время задержки против короткого цикла:**

Время задержки против короткого цикла определяется микропроцессором.

Минимальное время установки равно 1 минуте 30 секундам, а максимальное время установки равно 5 минутам.

Чем больше время охлаждения обратного контура, тем больше время задержки.

Примечание :- Изменение опорного нагрева (наружным датчиком или действиями пользователя на дисплее) отменяют время задержки.

- Время задержки против короткого цикла обеспечивается с помощью NTC.

- **Нагревание не допускается после выключения горячей воды :**

После того как бытовая горячая вода была выключена, котел не может сразу же перейти в режим нагревания по крайней мере в течении 15 секунд.

- **При выключении горячей воды насос продолжает работать в течение 3 секунд после выключения горелки.:**

Если температура в основном контуре больше  $60^{\circ}\text{C}$ , то насос продолжает работать в коротком цикле, чтобы избежать какого-либо перегрева. В этом случае насос может работать максимум до 5 минут. Если температура остается слишком высокой по истечении этих 5 минут, то 3-ходовой клапан переключает систему нагрева на 6 секунд, чтобы отвести тепло.

- **После отключения режима нагрева посредством NTC,** насос продолжает работать еще 45 секунд, а затем останавливается (за исключением случая, когда насос работает постоянно).

- **Настройка бытовой воды :** с помощью NTC, уже использованного для нагревания.

Когда вода включается, то это определяется датчиком расхода воды. Горелка зажигается при расходе воды равном 1.7 л/мин. NTC регулирует температуру, чтобы соответствовать установке для бытовой горячей воды.

- **Задержка зажигания в режиме подачи бытовой воды:** Горелка не зажигается, пока не протечет по крайней мере 10cl воды; чтобы избежать преждевременного зажигания через установку необходимо пролить воду.

## Настройки: Themafast C and F

Дисплей имеет скрытые настройки, которые доступны с помощью кода.

Этот код может быть использован двумя типами профессионалов :

- Установщиком, которому необходимо конфигурировать прибор при вводе его в эксплуатацию.
- Работником сервиса, которому необходимо заменить детали и, следовательно, конфигурировать их для прибора.

Чтобы избежать каких-либо ошибок в действиях, установлены два различных кода:

- так называемый код "установщика" = 96. С этим кодом , данные с 1 по 9 сап могут быть изменены, 10 and 11 не использованы, а с 12 по 36 находятся только в режиме чтения.
- Код сервиса = 35. При вводе этого кода, дисплей сразу переходит к строчке 23. Данные с 23 до 28 строчки могут быть изменены (которые не могут быть изменены при вводе кода 96). Остальные данные находятся только в режиме чтения.
- Если будет введен другой код, то дисплей сразу зарегистрирует ошибку. (строчка 31, но без числовых данных).

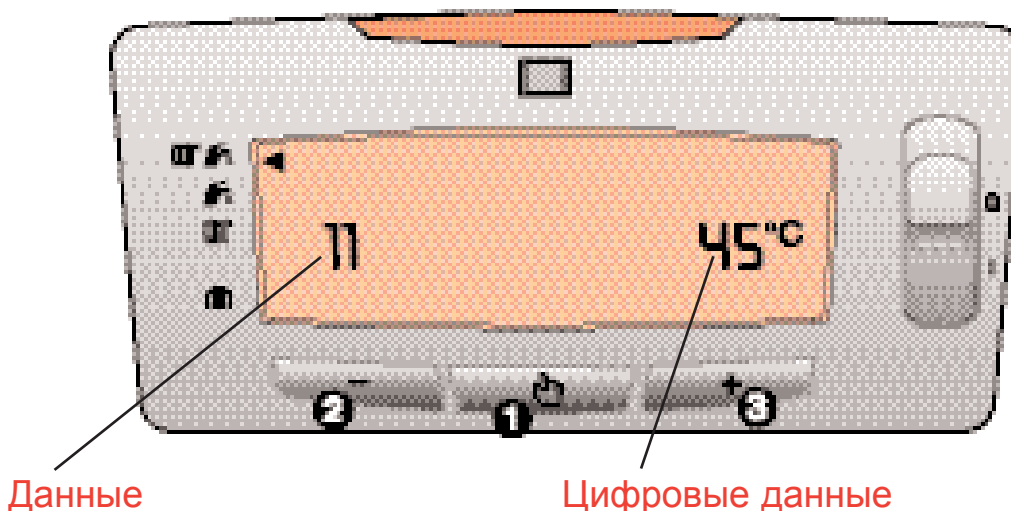
Чтобы получить доступ к меню с данными :

- Нажмите на кнопку режима (1) в течение 10 секунд ; дисплей изменит конфигурацию ;
  - используйте + или – (2 или 3), чтобы появился код 96 или 35.
  - Подтвердите код, нажатием на кнопку режима (1).
- Затем дисплей покажет строчку 1 (для кода 96) или 23 (для кода 35) в меню с данными. Цифра с левой стороны есть данное значение, цифра с правой стороны есть установка для данной величины.

Чтобы изменять цифру :

- Прокрутите данные, используя + или –, пока установитесь на величине, которая должна изменяться.
- Нажмите на кнопку режима (1) : цифра на правой стороне начнет мерцать. Измените ее, используйте + или -.
- Для подтверждения нажмите на кнопку режима.

Примечание: Некоторые цифры не могут быть изменены, так как они находятся только в режиме чтения, или не действительны для данного устройства (зарезервированы для будущих моделей).



Данные

Цифровые данные

## ТЕХНИЧЕСКАЯ СПЕЦИФИКАЦИЯ: THEMAFAST C/F

Меню установщика: код 96

Данные	Описание функции	Действующий диапазон	Замечания
1	Ограничение мощности нагрева	От P мин. до P макс.	Заводская установка 15 кВт
2	Конфигурация длины дымохода	От 0 до 10 м	См. таблицу 1
3	Выбор минимальной величины опорного нагрева	От 38 до 50 °С	
4	Выбор максимальной величины опорного нагрева	50, 73, 80 или 87 °С	
5	Режим работы насоса	1, 2 или 3	1 = с комнатным термостатом 2 = с горелкой 3 = непрерывно (зимой)
6	Кривая для наружного датчика	От 0 до 15	См. таблицу 3
7	Смещение нуля наружного датчика	От -9 до + 10°	См. таблицу 3
8	Форсирование горелки при P мин. или P макс. Не происходит изменений. Примечание: После P мин. функция выключается сама.	0, 1 или 2	0 = нормальная работа 1 = форсирование при P мин. 2 = форсирование при P макс. см. таблицу 5
9	Бак с горячей водой	0 или 1	Сохраняется 0
10 – 11	<b>Не используются</b>		
12	Измеренная температура воды в системе обогрева	От 0 до 100 °С	Только для чтения
13	<b>Не используется</b>	От 0 до 100 °С	
14	<b>Не используется</b>	От 0 до 100 °С	
15	Измеренная температура бытовой горячей воды	От 0 до 100 °С	Только для чтения
16	Измеренный расход бытовой горячей воды (л/мин) × 10	от 0 до 19,9	Только для чтения
17	Обороты вентилятора (об/мин) / 100	От 0 до 199	Только для чтения
18	Текущая тепловая мощность (кВт)	От 0 до 24	Только для чтения
19	<b>Не используется</b>		
20	Величина установки для наружного датчика	От 0 до 100 °С	Только для чтения
21	Измеренная температура наружным датчиком (CTN4) (°С)	От - 32 до + 40	Только для чтения
22	Код просмотра интерфейса	От 0 до 100	Только для чтения
23	Код котла	От 0 до 199	Только для чтения
24	Минимальный выход газового механизма	От 0 до 199	Только для чтения
25	Максимальный выход газового механизма	От 0 до 199	Только для чтения
27	<b>Не используется</b>		
28	<b>Не используется</b>		
29	Измеритель времени: количество блоков по 10 часов	От 0 до 99	Например: 2 означает 20 часов
30	Измеритель в ремени: количество блоков по 1000 часов	От 0 до 99	Например: 1 означает 1000 часов
31 по 35	5 последних неисправностей		См. таблицу 4
36	Сброс неисправностей		Нажмите на + или -, чтобы удалить из памяти неисправность



Примечание : - Подчеркнутые данные являются заводскими установками.  
- Данные 26 никогда не появляются.  
- Неиспользованные данные показываются, но не имеют никакого значения.

**Меню сервиса: код 35**

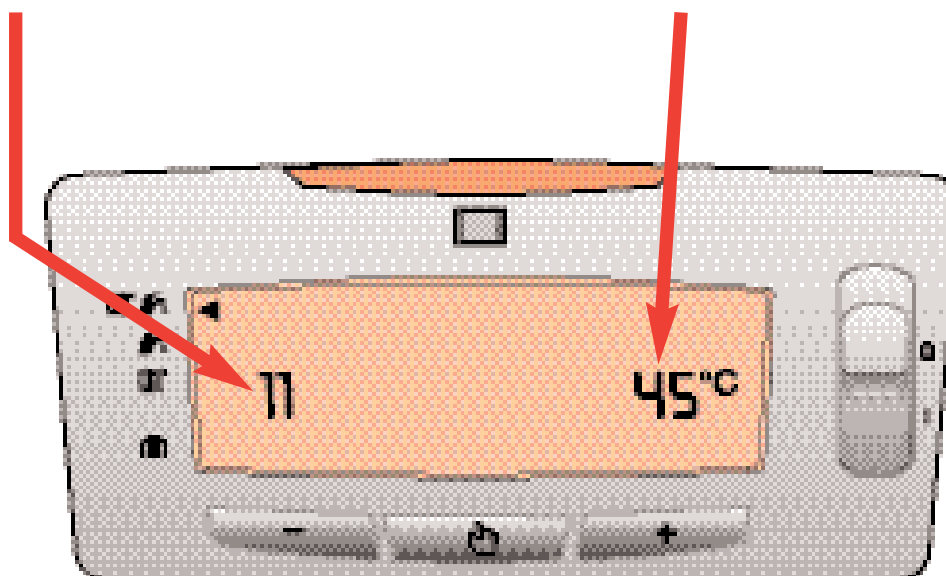
Данные	Описание функции	Действующий диапазон	Замечания
23	Код котла	От 0 до 199	Изменяется. См. таблицу 2
24	Минимальный выход газового механизма (действует при настройке центрального отопления и бытовой горячей воды)	От 0 до 199	Используется, чтобы настраивать минимальный выход
25	Максимальный выход газового механизма (действует при настройке центрального отопления и бытовой горячей воды)	От 0 до 199	Используется, чтобы настраивать максимальный выход
27	<b>Не используется</b>		
28	<b>Не используется</b>		
29	Измеритель времени: количество блоков по 10 часов	От 0 до 99	Например: 2 означает 20 часов
30	Измеритель времени: количество блоков по 1000 часов	От 0 до 99	Например: 1 означает 1000 часов
31 по 35	5 последних неисправностей		См. таблицу 4
36	Сброс неисправностей		Нажмите на + или -, чтобы удалить из памяти неисправность

**Без кода**

Данные	Описание функции	Действующий диапазон	Замечания
31 по 35	5 последних неисправностей		См. таблицу 4
36	Сброс неисправностей		Нажмите на + или -, чтобы удалить из памяти неисправность

Данные

Действующий диапазон



## ТЕХНИЧЕСКАЯ СПЕЦИФИКАЦИЯ: THEMAFAST C/F

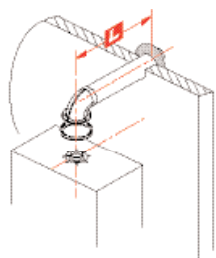
### Настройка конфигурации дымохода

Таблица 1 : конфигурация отвода газов

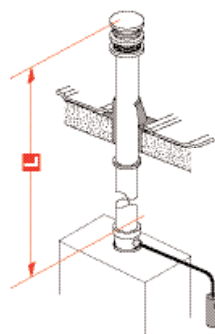
Эта настройка изменяет максимальные обороты вентилятора:

Если в дымоходе недостаточен перепад давления, то вы должны увеличить обороты вентилятора. В следующей таблице указан коэффициент, который вводится в меню, в зависимости от длины вытяжной трубы.

Горизонтальный отвод системы дымохода Д 60 / 100 мм (С12)



Вертикальный отвод системы дымохода Д 80 / 125 мм (С32)



Длина дымохода до

0,3 м  
0,6 м  
0,9 м  
1,3 м  
1,6 м  
1,9 м  
2,2 м  
2,5 м  
2,9 м  
3,2 м  
3,5 м

Кодовое число, чтобы ввести в данные 2

0  
1  
2  
3  
4  
5  
6  
7  
8  
9  
10

Длина дымохода до

1 м  
1,7 м  
2,4 м  
3,1 м  
3,8 м  
4,5 м  
5,2 м  
5,9 м  
6,6 м  
7,3 м  
8 м

Кодовое число, чтобы ввести в данные 2

0  
1  
2  
3  
4  
5  
6  
7  
8  
9  
10

Таблица 2 : коды продукта

Themafast C 28 E . . . . .	оборудованного для природного газа. . . код . . . . .	.32
Themafast C 28 E . . . . .	оборудованного под сжиженный газ . . . код . . . . .	.38
Themafast F 30 E. . . . .	оборудованного для природного газа. . . код . . . . .	.72
Themafast F 30 E . . . . .	оборудованного под сжиженный газ . . . код. . . . .	108

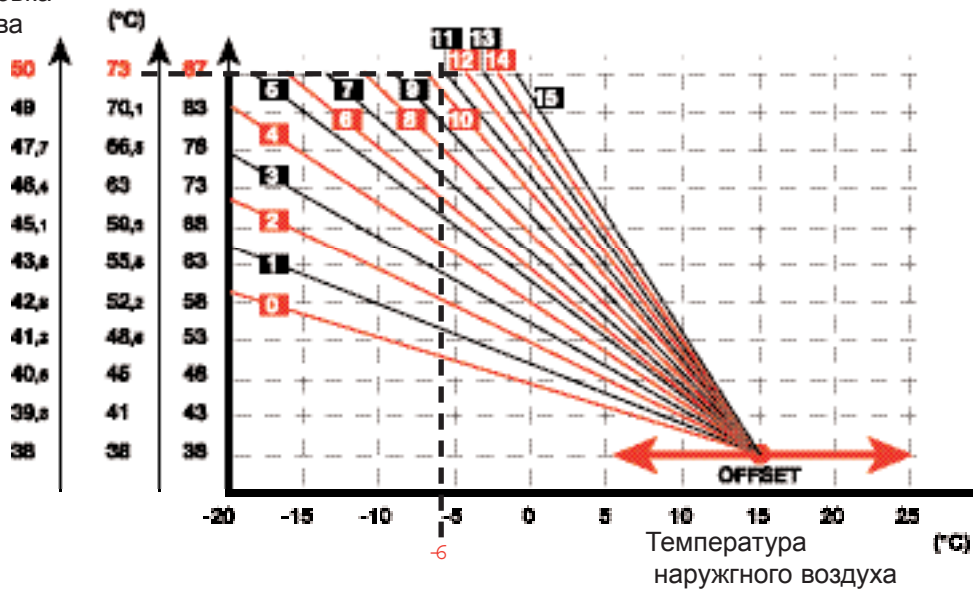
Таблица 3 : Наружный датчик

Дисплей ThemaClassicPlus имеет в своем составе модуль наружного датчика: Только датчик (СТN4) может быть подсоединен к устройству, чтобы обеспечивалась его работа.

Наружный датчик настраивается посредством 3 параметров :

- Установка максимального нагрева (пункт 4 в меню установщика). Эта величина зависит от типа обогрева (нагрев под полом, радиаторы и т. д.).
- Градиента для датчика. Имеются 16 градиентов (пункт 6 в меню установщика) Чтобы определить, какой выбрать градиент, вы должны знать минимальную местную температуру, используемую при вычислении установки. Выберите градиент, который обеспечивает установку максимального обогрева при минимальной местной температуре. Смотрите приведенный ниже пример.
- Нулевая точка, т.е. наружная температура, начиная с которой требуется обогрев (пункт 7 в меню установщика).

Установка нагрева



Пример :

Данная установка, снабженная радиаторами, вычислена в соответствии с европейскими нормами NF EN 442 (разность T между воздухом и водой = 50 градусов) : так что максимальная температура нагрева будет равна 73°C (заводская установка) ; Заданная минимальная местная температура равна -6°C.

На приведенной выше диаграмме, при перемещении по вертикали от наружной температуре в - 6° C и перемещении по горизонтали для температуры в 73°C, вы получите наклон 11.



Остальные детали по наружному датчику смотрите в главе “Аксессуары”.



## ТЕХНИЧЕСКАЯ СПЕЦИФИКАЦИЯ: THEMAFAST C/F

### Таблица 4 : Информация о неисправностях.




Строчки с 31 по 35 показывают последние 5 неисправностей и условия, при которых они произошли (F1 - последняя неисправность). Данные прокручиваются по экрану каждые 3 секунды в следующем порядке :

#### Постоянная индикация :





Код неисправности : F1 до F5

F1 является последней показываемой неисправностью.

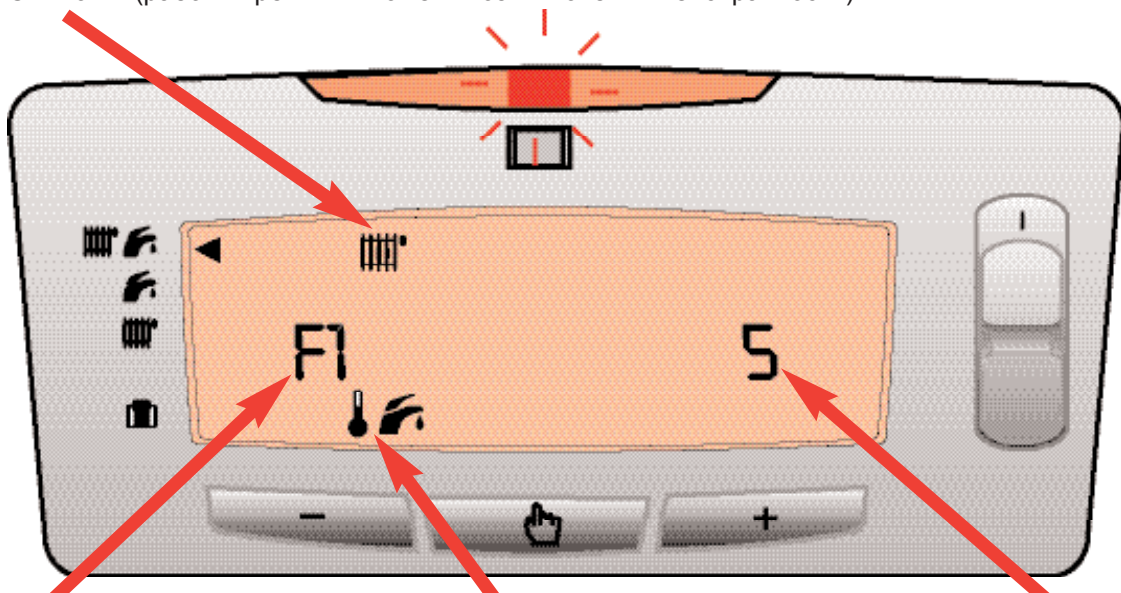
5 неисправностей хранятся в памяти (примечание: F1 до F5).

Символ 1  лп  или  : указывают состояние котла в момент возникновения неисправности.

#### Прокручиваемая информация : (изменяется каждые 3 секунды)

Символ 2						
Индикация	Код неисправности	Фаза работы	Санитарная температура, если установлен санитарный зонд	Температура нагрева	Температура микроаккумуляции	Температура наружного воздуха
Замечание	Список кодов на странице 25	Величина не может быть изменена при висте	Не используется на Themaclassic Plus (показывает 0°C)	Величина, измеренная CTN2	Величина, измеренная CTN3	Величина, измеренная CTN4 (если установлен)

Символ 1 (рабочий режим в момент возникновения неисправности)



Fault code

Код неисправности

Символ 2 (индикационный символ)

Индикация



## Таблица 5 :

### Пункт 8 :

Эти данные предназначены для того, чтобы заблокировать котел на максимальной или минимальной мощности в течение заданного времени (максимум на 15 минут). В течении этого времени котел работает на постоянном режиме или не имеет никакого режима; так как не происходит изменение горения, то могут быть выполнены следующие операции:

- установки (например, уменьшение установки длч мощности)
- проверка установки (например, проверка горения).

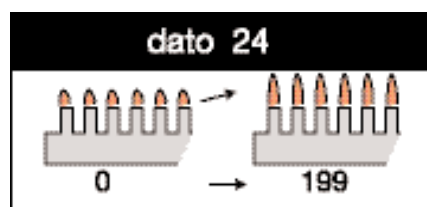
### Установка минимальной мощности: посредством пункта 24.

Пункт 24 используется, чтобы настраивать давление в горелке, чтобы уменьшить мощность.

Величина, которая должна быть установлена приведена на странице 8.

Чтобы выполнить эту установку, заблокируйте котел на уменьшенном давлении, установив пункт 8 на 1. Величина заводской установки записана на табличке, прикрепленной к электрическому шкафу управления.

При замене газового механизма или замене типа газа , эта установка должна проверяться.

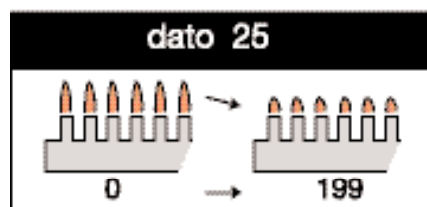


### Установка максимальной мощности: посредством пункта 25.

Пункт 25 используется только для того, чтобы

уменьшить давление в горелке на максимальной установке, если давление газа в сети постоянно выше, чем нормальное давление.

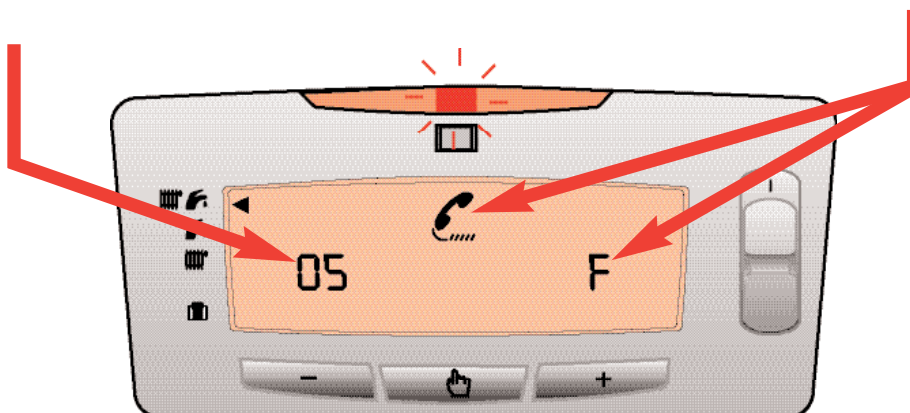
Устанавливаемые давления горелки приведены на странице 8. Чтобы выполнить эту установку, заблокируйте котел на максимальной мощности, установив пункт 8 на 2.



## ТЕХНИЧЕСКАЯ СПЕЦИФИКАЦИЯ: THEMAFAST C/F

### Список кодов неисправностей:

Код	Тип неисправности	Индикация
01 или 04	Неисправность в воспламенении (нет газа или не обнаруживается наличие пламени) .	⚡ F
02	Неисправность в подаче воздуха ( SRC или переключатель давления), автоматически сбрасывается после 15 минут.	🔥 F
03	Повторяющаяся неисправность в подаче воздуха.	🌀 F
05	Неисправность в контуре защиты от перегрева.	⚡ F
06	Неисправность в контуре датчика нагрева, CTN2.	🌀 F
07	Не используется .	🌀 F
08	Неисправность в контуре датчика бака, CTN3.	🌀 F
09	Неисправность в контуре датчика давления воды .	🌀 F
10	Не используется .	🌀 F
11	Нет сигналов от главной PCB (печатная плата) .	🌀 F
12	Неисправность в интерфейсе пользователя или в дистанционной панели управления.	🌀 F
13	Неисправность в главном контуре .	🌀 F
14	Превышен максимальный предел подачи тепла (выше функциональных возможностей).	🌀 F
15	Неисправность в шаговом двигателе (газовый механизм).	🌀 F
16	Неисправность в газовом защитном клапане.	🌀 F
17	Недостаточное напряжение в сети (меньше 170 В)	🌀 F
18	Неисправность в интерфейсе пользователя.	🌀 F
19	CTN2 не установлен на трубе разбора бытовой горячей воды.	⚡ F
20	Интерфейс пользователя не совместим с котлом	🌀 F
21	Недостаточно воды ( давление меньше 0,5 бар)	⊘ F
22	Слишком высокое давление воды ( выше 2,7 бара)	🌀 F
01 или 04. Эти коды не видны на экране		
07 или 10. Эти коды не используются для данного котла.		

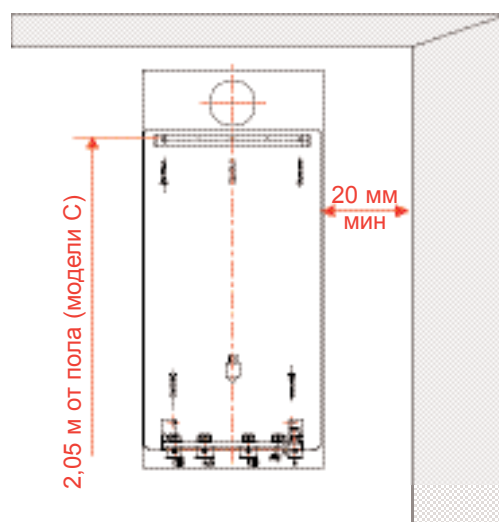


## УСТАНОВКА

### Размещение котла

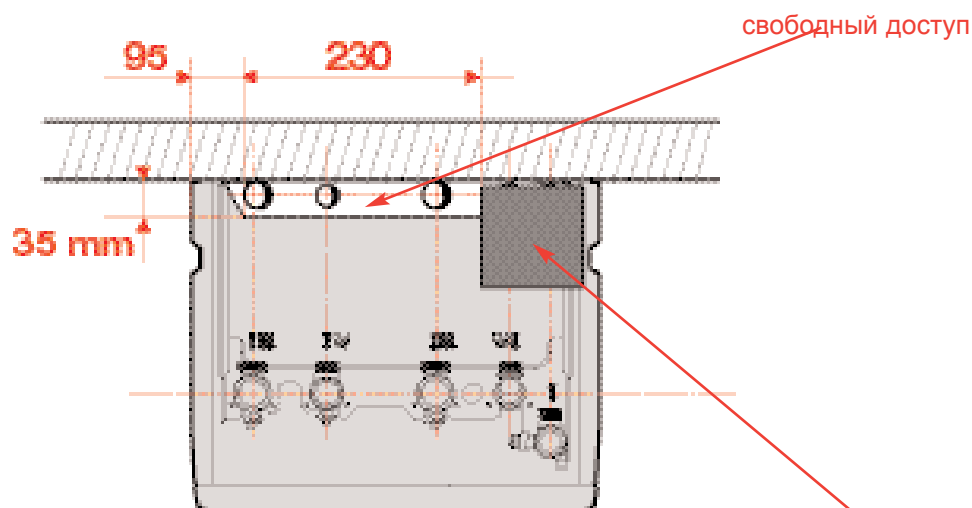
•Меры предосторожности :

- Оставляйте свободными как минимум 20мм (желательно 10 см) с каждой стороны аппарата.
- Крюк должен быть по крайней мере на высоте 2,05 м от пола, так чтобы не требовалась верхняя вентиляция.
- Не прикрепляйте котел к легким перегородкам.
- Не устанавливайте котел над оборудованием, которое может повредить его, такое как стиральные машины, плиты и т. д.



### Трубы за котлом

Пространство непосредственно за аппаратом ограничено. По этой причине, в корпусе имеется ниша, она необходима, чтобы прокладывая установочные рабочие труб за котлом.

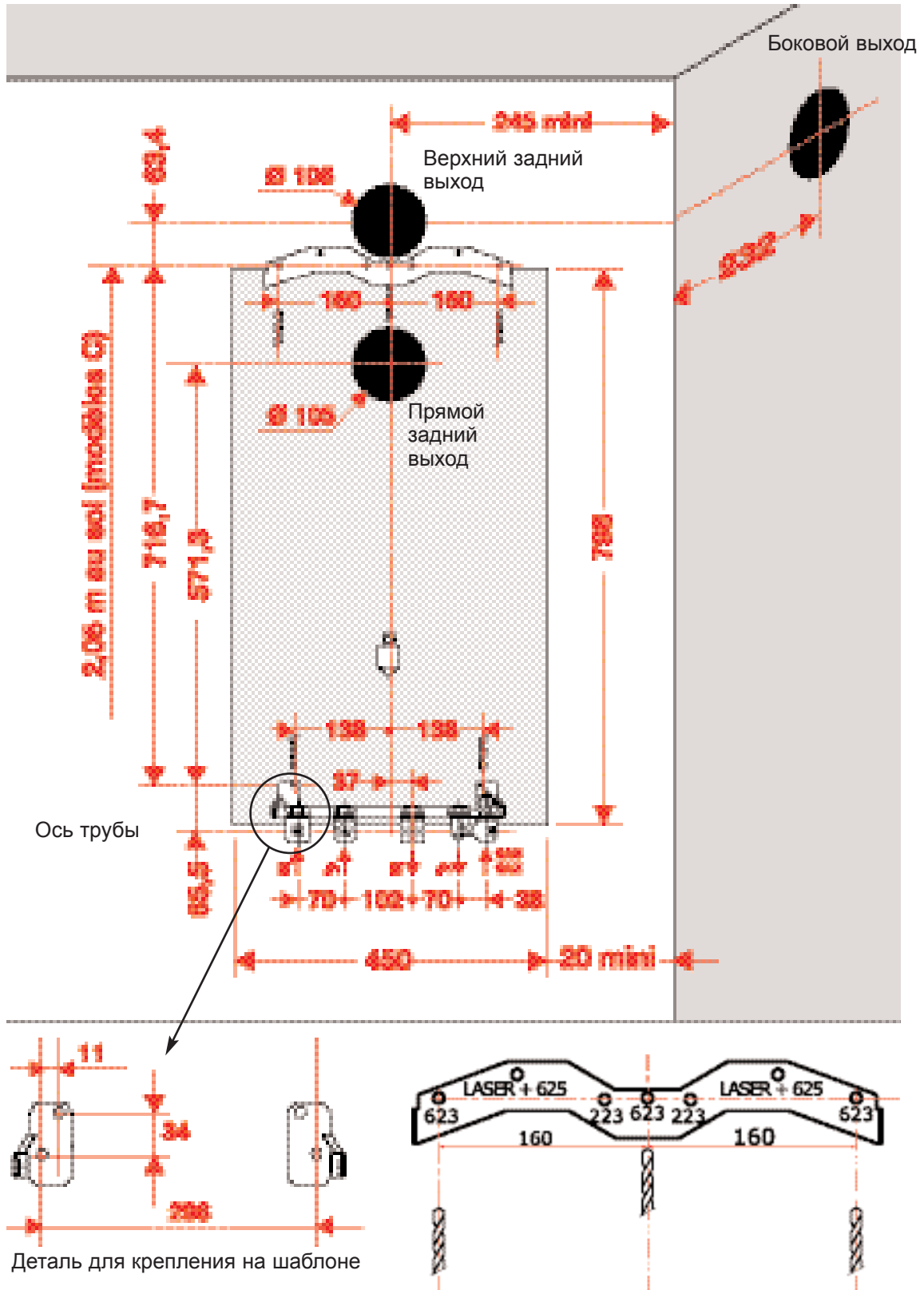


Themafast C/F

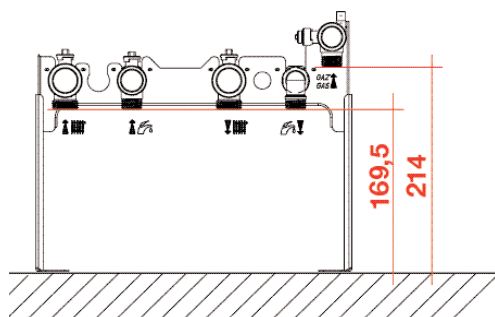
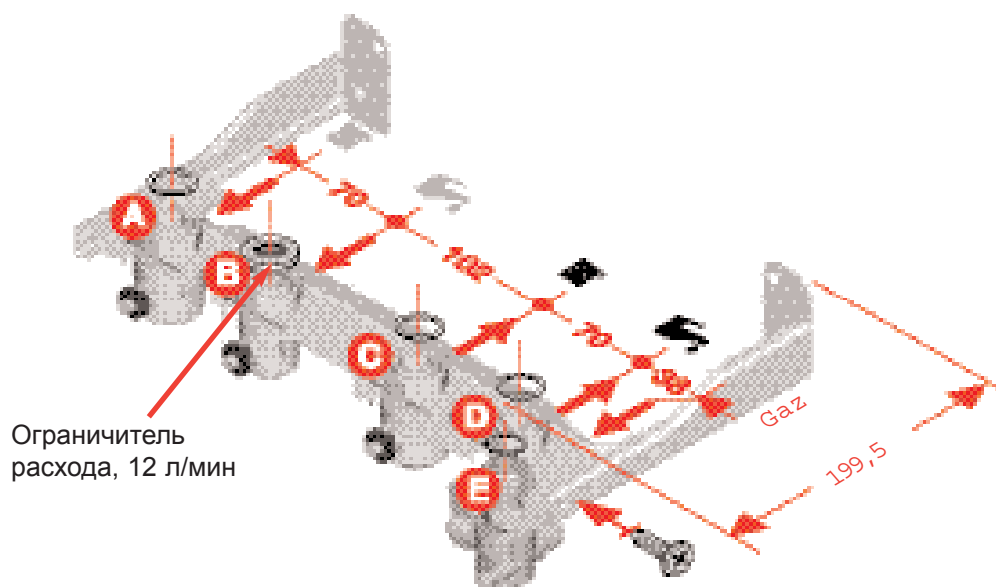
микроаккумулятор

## УСТАНОВКА

### Компоновка

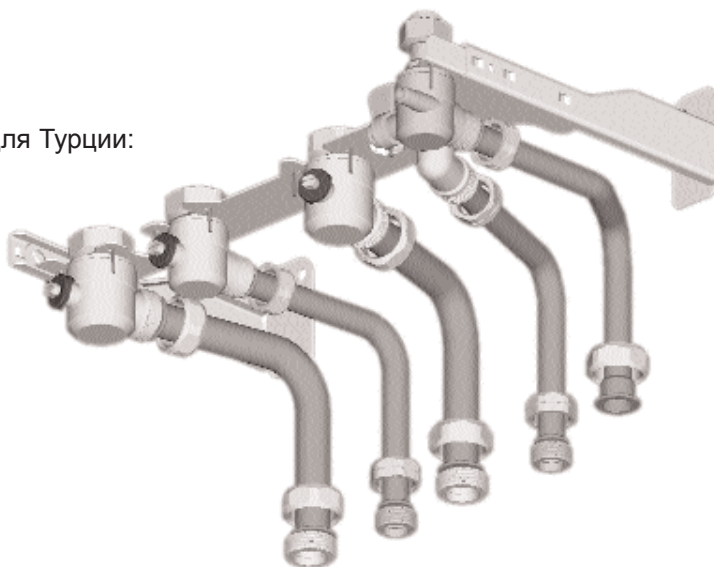


Подсоединения воды и газа



- A - обратный контур нагрева с герметичным краном.
- B - вход холодной воды с герметичным краном.
- C - выход контура нагрева с герметичным краном.
- D - выход бытовой горячей воды.
- E - вход для газа с запорным краном и редуктором давления .

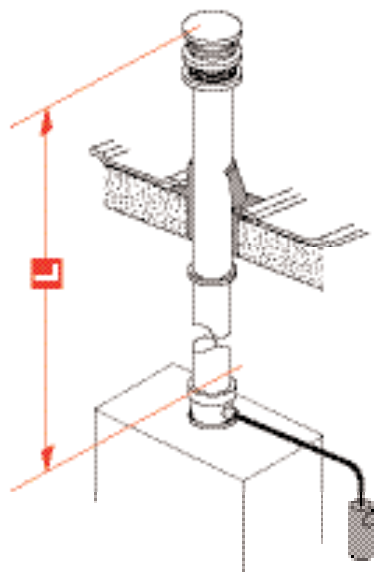
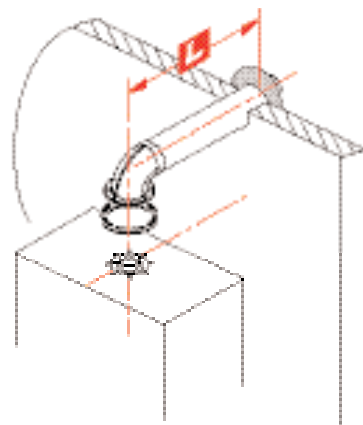
Специальное подсоединение для Турции:



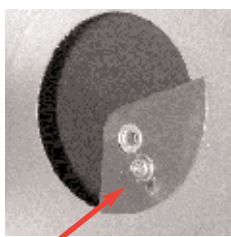
## УСТАНОВКА

### Подсоединения дымоходов

Горизонтальный отвод системы дымохода  
**Д 60 и Д 100 мм (тип соединения С12)**  
 Максимальный перепад давления : 60 Па.  
 Эта максимальная величина обеспечивается при  
 длине трубы в 4 метра (L) и одном коленчатом  
 патрубке.  
 При каждом дополнительном 90° коленчатом  
 патрубке (или двух 45° патрубках), длина (L)  
 должна быть уменьшена на 1 метр.



• Вертикальный отвод системы дымохода **Д 80 и  
 Д 125 мм (тип соединения С32)**  
 Максимальный перепад давления : 60 Па.  
 Эта максимальная величина обеспечивается при  
 прямой трубе длиной 12 метров (L) с  
 переходником и без коленчатого патрубка.



Воздушная заслонка

Если используется непосредственно задний выход, то на отверстие  
 выхода устанавливается ограничительная заслонка.  
 Она должна быть снята, если котел, оборудованный первоначально  
 на непосредственно задний выход, изменен на приведенный выше  
 выход.  
 В обратном случае (переход на непосредственный задний выход)  
 заслонка должна быть установлена.



Напоминание : чтобы согласовать котел с длиной вытяжной трубы  
 используйте меню установщика ( пункт 2).

## Электрические подсоединения

- Источник питания 230 V переменного тока

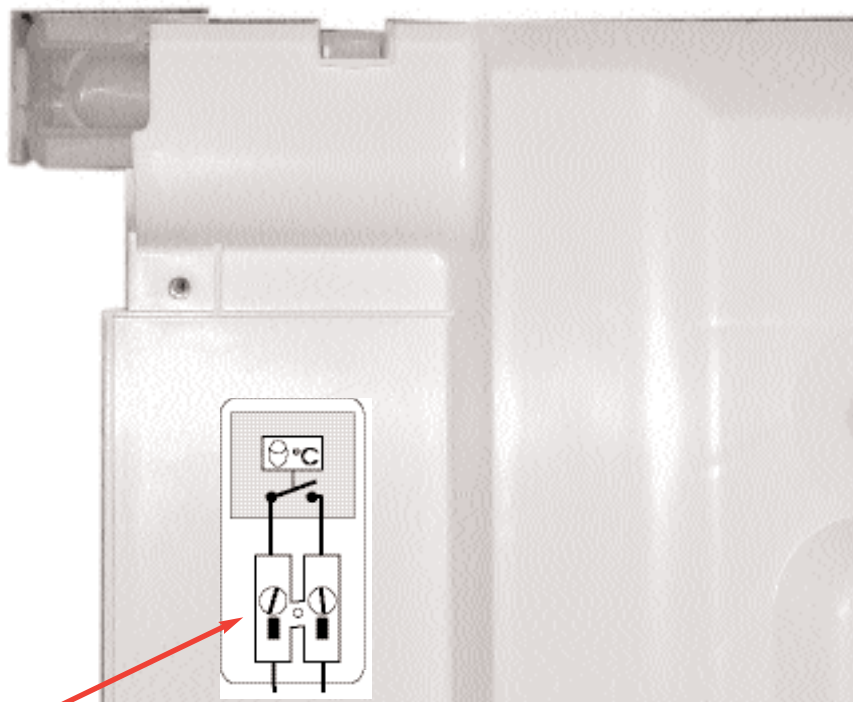
Подсоедините кабель котла к однофазному источнику с напряжением в 230 В + земля.



Для котла безразлично расположение фазы и нейтрали, фаза и нейтраль могут меняться местами.

- Комнатный термостат

Подсоедините провода комнатного термостата, как показано к двум клеммам. Если установка не имеет комнатного термостата, то оставьте перемычку на месте.



Это соединение для проводов термостата.

Термостат не должен подсоединяться к сети с 230 В.

Если установка не имеет комнатного термостата, оставьте перемычку, соединяющую клеммы, на месте.

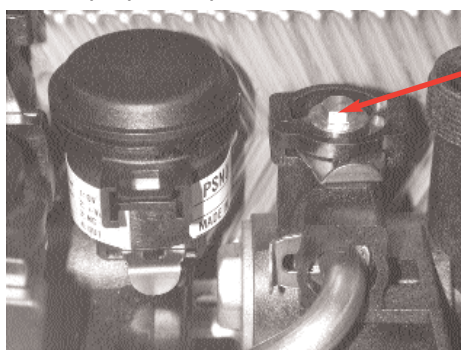
## УСТАНОВКА

### Настройки для ввода в эксплуатацию

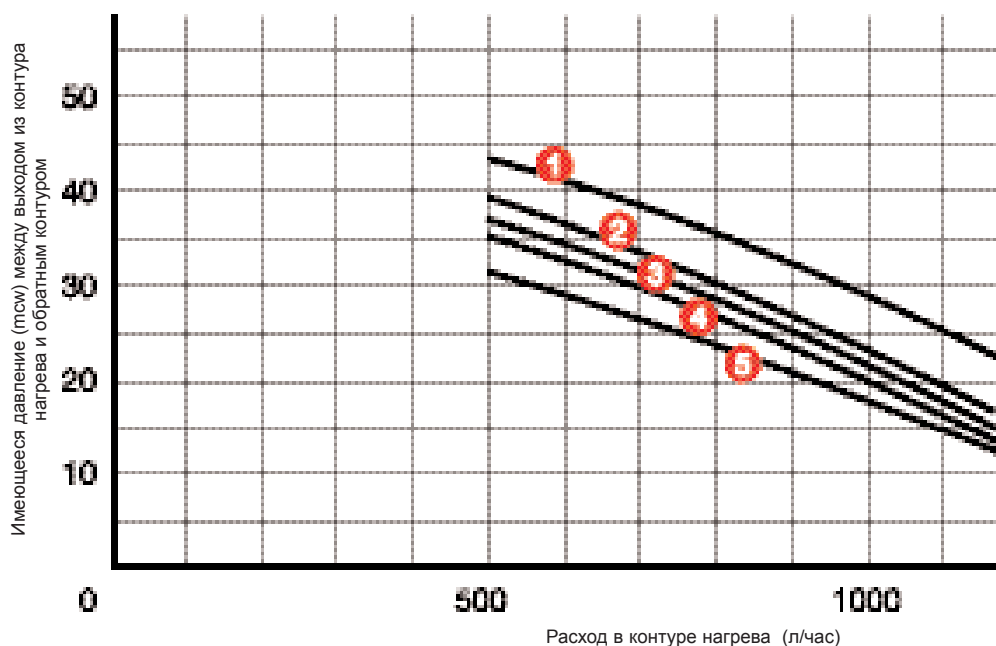
- Настройка расхода в системе нагрева

Необходимо согласовать этот расход в соответствии с вычислениями для установки.

Котел поставляется с открытым наполоборота винтом С общего байпаса. Подтяните или ослабьте винт, как необходимо, чтобы согласовать имеющуюся статическую головку с перепадом давления на установке в соответствии с графиком расход / давление.



- 1 - байпас закрыт
- 2 - 1открыт на 1/4 оборота
- 3 - открыт на 1/2 оборота
- 4 - открыт на 1 полный оборот
- 5 - открыт на 2 полных оборота



- Конфигурация меню установщика :

- параметр настройки от 1 до 7 :

- 1 = ограничение мощности нагрева
- 2 = конфигурация, относящаяся к длине дымохода
- 3 = выбор опорной величины минимального нагрева
- 4 = выбор опорной величины максимального нагрева
- 5 = выбор режима работы насоса

- если установлен наружный датчик :

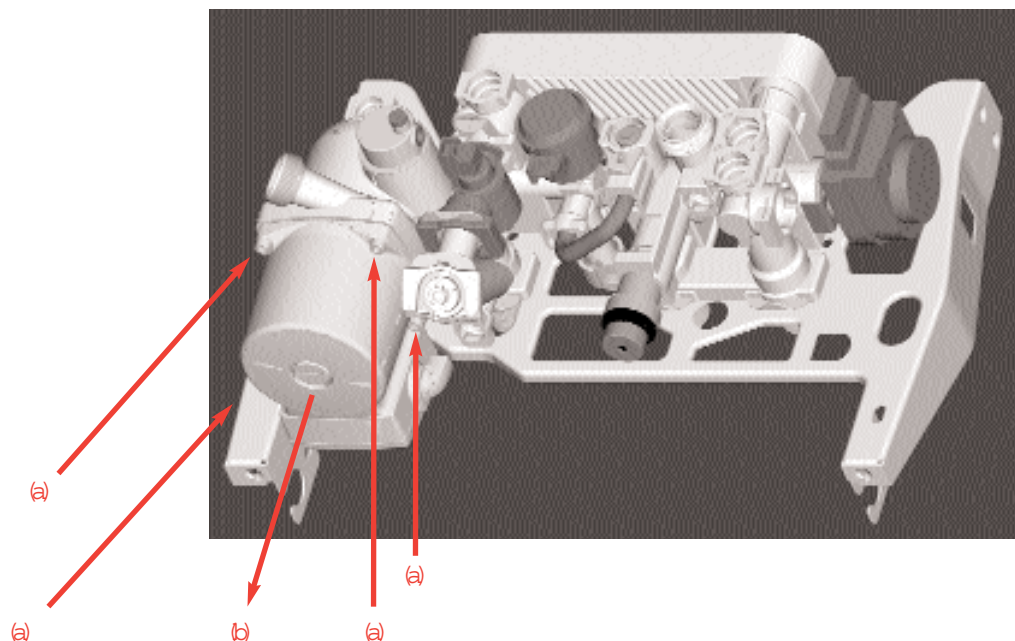
- 6 = кривая для наружного датчика
- 7 = смещение наружного датчика



## ТЕХНИЧЕСКОЕ ОБСЛУЖИВАНИЕ

### Разборка насоса

Насос разбирается, откручивая 4 винта (a), которые подсоединяют секцию двигателя (b) к корпусу насоса. Крайне редко требуется разбирать корпус насоса.



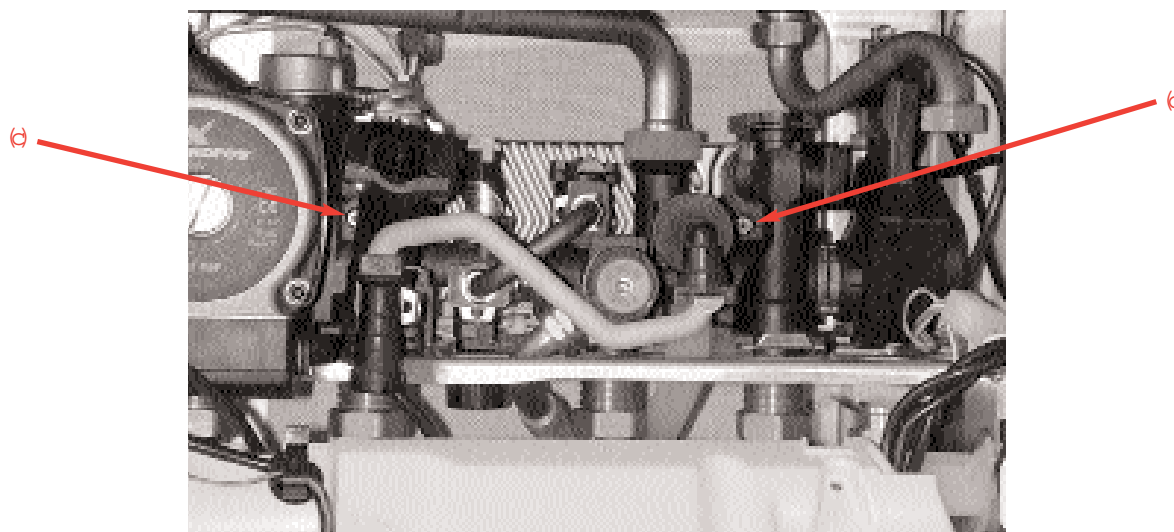
33

### Разборка теплообменника

Теплообменник подсоединен на двух винтах (c), доступ к которым с передней стороны.

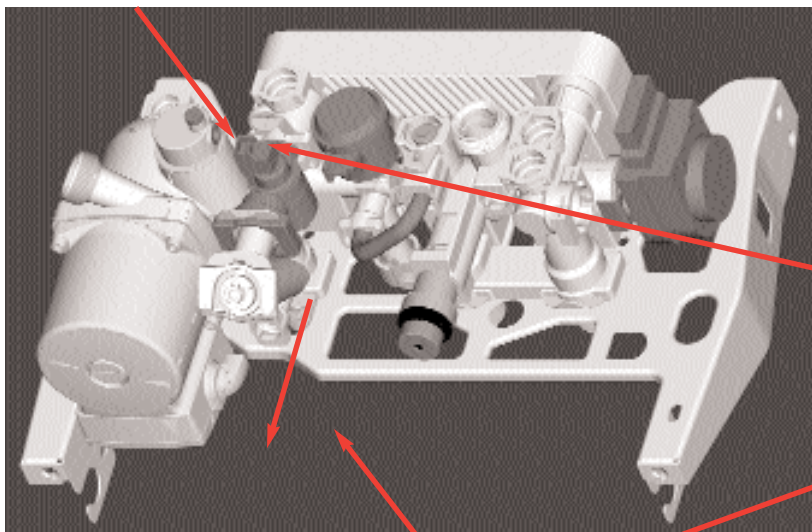
**Внимание при сборке:**

Треугольник, отштампованный на краю теплообменника, должен располагаться вершиной вверх.



## ТЕХНИЧЕСКОЕ ОБСЛУЖИВАНИЕ

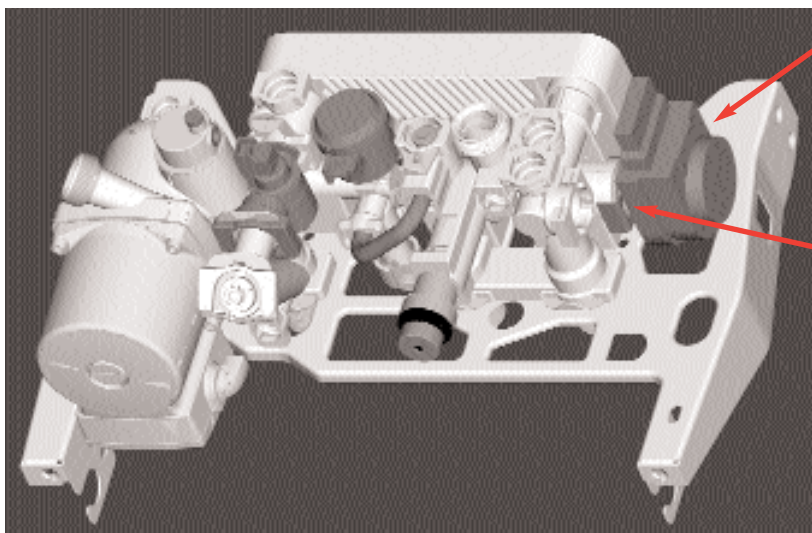
### Разборка датчика расхода



- 1 - Отключите подачу холодной воды.
- 2 - Отсоедините провода от датчика расхода.
- 3 - Снимите зажим, крепящий датчик к гидравлическому блоку.
- 4 - Отверните гайку подвода холодной воды.
- 5 - Потяните, чтобы полностью вытащить блок датчик/фильтр.

### Снятие двигателя трехходового клапана

Чтобы снять двигатель клапана, к которому нет доступа со стороны: снимите газовый механизм.



- Двигатель  
3-ходового клапана
- Зажим

## Годовая проверка C/F

### Перечень проверяемых компонентов

Компонент	Проверка	Метод проверки
Db (датчик расхода горячей воды)	Продолжается ли еще горение при расходе в 1,7 л/мин ?	Горелка должна зажигаться, если протекает 1,7 л/мин воды или больше. Слегка откройте кран горячей воды, затем переведите его на полное открытие. Проверьте, что горелка отслеживает расход воды
Vm (клапан, моделирующий газовый механизм)	Правильно ли клапан моделирует газовый механизм ?	12500 Ом при 20°C 1750 Ом при 70°C Измеряется при отсоединенном NTC.
NTC (CTN) (термистор)	Сохраняет ли еще NTC первоначальные показания ?	Отсоедините ионизационный зонд и проверьте время до отсечки.
FL (ионизационный зонд)	Время появления искры зажигания все еще меньше 10 секунд, прежде чем сработает защитная отсечка ?	Снимите подсоединения дымохода и заблокируйте выход дымохода. Примечание : Откройте окно, чтобы избежать загрязнения.
K11 (прибор C) (устройство, определяющее переполнение)	Останавливает ли термостат котел в случае переполнения дымохода ?	Отсоедините термостат и нагрейте его, если можно используйте пламя.
K4 (перегрев)	Защищает ли термостат котел, если появляется перегрев ?	Если возможно : Перекройте выход вентиляционной трубы или вытяжки и проверьте, что горелка гаснет. <b>Если нельзя</b> : отсоедините трубку подачи воздуха: горелка должна погаснуть.
Pg (прибор F) (защитное устройство подачи воздуха)	Правильно ли выключает горелку защитное устройство подачи воздуха.	При нулевом расходе закройте стоп краны контура нагрева на пластине. Откройте сливной кран чтобы уменьшить давление воды. Перед тем как снова поднимать давление, проверьте давление в расширительном баке.
CP (датчик давления воды)	Выключает ли датчик котел, если давление воды станет меньше 0,5 бар ?	Восстановите давление воды в котле (включите автоматический насос выпуска). Откройте стоп краны.
Расширительный бак	Содержит ли еще бак воздух ?	

## ТЕХНИЧЕСКОЕ ОБСЛУЖИВАНИЕ

- А также проверьте :

- нет ли каких-либо утечек (в соединениях, вокруг защитного клапана, из соединителей)
- нет ли каких-либо утечек газа
- состояние кожуха вытяжки
- нет ли утечек на дымоходе
- внешний вид пламени (цвет, стабильность)
- подсоединение земли

- Компоненты, которые должны очищаться :

- фильтр обратного контура нагрева



- фильтр для холодной воды



- горелка
- корпус нагревателя
- вытяжка

## Инструкции для ремонта

Перечень кодов неисправностей : смотрите на странице 24

Симптом	Решения
Нет горячей воды или центрального отопления.	Смотрите страницу 37
Нет нагрева, но в кранах горячая вода.	Смотрите страницу 38
Радиаторы чуть теплые.	Смотрите страницу 42
Нет горячей воды, но нагрев работает.	Смотрите страницу 39
Вода в кранах чуть теплая.	Смотрите страницу 40 Смотрите страницу 41
Горелка зажигается, а затем гаснет.	Установлен ли наружный датчик? Если да : то это нормально, наружный датчик управляет установкой. Внимание! В течение первого часа после включения котел работает на полной установке, затем он переключается на установки от датчиков. Проверьте датчик. Накипь в теплообменнике. Протекает трехходовой клапан.
Горелка не зажигается, а искры для поджига есть.	
Установка нагрева не может быть изменена.	
Котел игнорирует внешний датчик.	Смотрите “Нет горячей воды или центрального отопления”.
Радиаторы горячие, хотя котел установлен на Лето.	Смотрите на странице 43.
Вентилятор не включается.	Смотрите на странице 43.
Вентилятор работает , но нет искр.	Смотрите на странице 41.
Вентилятор работает, искры есть, а горелка не включается.	

Чтобы проверить главные компоненты	Решения
Газовый механизм.	Смотрите на странице 44
Трехходовой клапан.	Смотрите на странице 44
Датчик расхода горячей воды.	Смотрите на странице 45
Датчик давления воды .	Смотрите на странице 45



Примечание: Прежде чем выполнять какие-либо изменения, проверьте меню сервиса, чтобы быть уверенным, что все данные правильны.

## ТЕХНИЧЕСКОЕ ОБСЛУЖИВАНИЕ

### Нет горячей воды или центрального отопления:

- Мерцает ли предупреждающая лампочка (на панели управления) ?

	Проверка	Комментарии
Нет	<ul style="list-style-type: none"> <li>• Питание 230 В</li> <li>• Предохранитель</li> </ul>	<p>Проверьте, что котел подсоединен к электросети.</p> <p>Почему перегорел предохранитель? (плохие подсоединения, компоненты работают ненормально,...)</p>
	<ul style="list-style-type: none"> <li>• Подсоединения к плате</li> <li>• Главная плата или интерфейс</li> </ul>	<p>Проверьте, что все соединения на месте и правильно подсоединены.</p>

	Дисплей	Проверка	Комментарии
Yes	⚡ F	<ul style="list-style-type: none"> <li>• Недостаточно газа</li> <li>• горелка зажигается, а затем гаснет</li> <li>• горелка не зажигается, а искры есть</li> </ul>	<p>Открыт ли газовый кран? измеритель газа,... Газовый механизм... Смотрите на странице 40</p> <p>Смотрите на странице 41</p>
	🔥 F	<ul style="list-style-type: none"> <li>• Забит дымоход (прибор C)</li> <li>• Недостаточно воздуха (модели F)</li> </ul>	<p>Проверьте вентиляцию</p> <p>Проверьте переключатель давления воздуха и его подсоединения.</p>
	∅ F	<ul style="list-style-type: none"> <li>• Давление воды</li> </ul>	<p>Если давление упало, проверьте нет ли утечек (клапан нагревателя, корпус нагревателя и т. д.)</p>
	🔧 F	<ul style="list-style-type: none"> <li>• Другие неисправности</li> </ul>	<p>Проверьте компоненты, связанные с кодом неисправности.</p>

Нет нагрева, но вода в кранах горячая:



## ТЕХНИЧЕСКОЕ ОБСЛУЖИВАНИЕ

Нет горячей воды, а обогрев работает :

- Полностью ли открыт входной кран холодной воды?
- Правильна ли установка для бытовой горячей воды ?

Да

- Работает ли датчик расхода воды?

Нет

- Замените или очистите его.
- Проверьте не загрязнен ли водяной фильтр в котле?
- Полностью ли открыт кран холодной воды?
- Проверьте теплообменник на наличие накипи..
- Проверьте фильтры на бытовых кранах.

Да

- Проверьте соединители на датчике и на плате.  
Как крайнее средство, замените главную плату.

Вода в кранах чуть теплая :

- Достаточно ли высокая установка ?

Да

- Становится ли температура выше, если вы пркрываете кран до тонкой струйки?

Нет

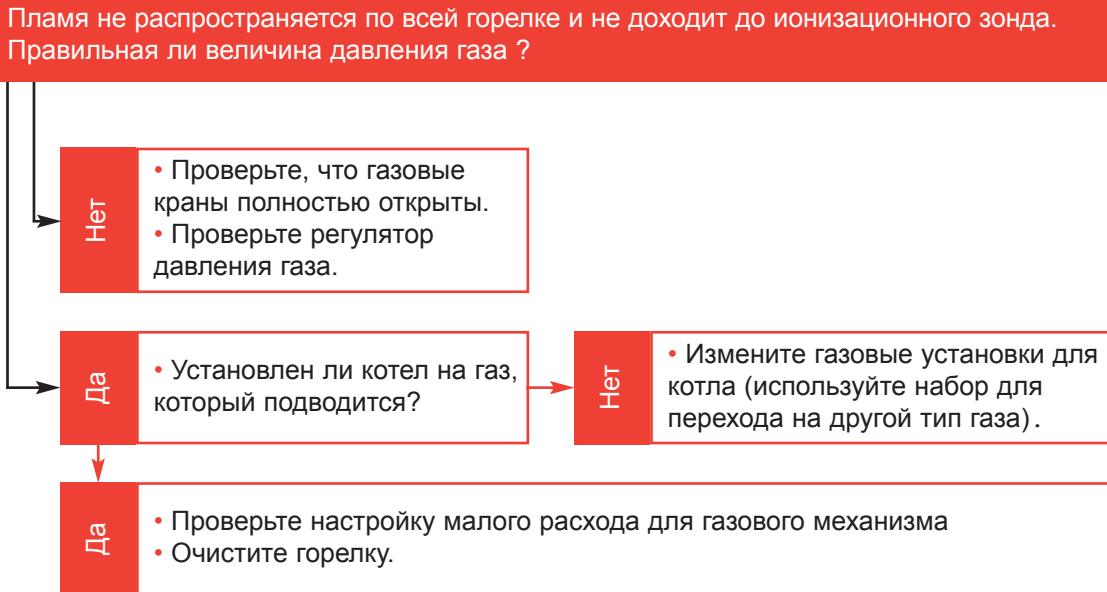
- Проверьте термистор NTC.
- Проверьте на утечки 3-хходовой клапан (радиаторы должны оставаться холодными при установке на Лето) .

Да

- Проверьте расход потока.
- Проверьте, что на входе холодной воды установлен ограничитель потока.

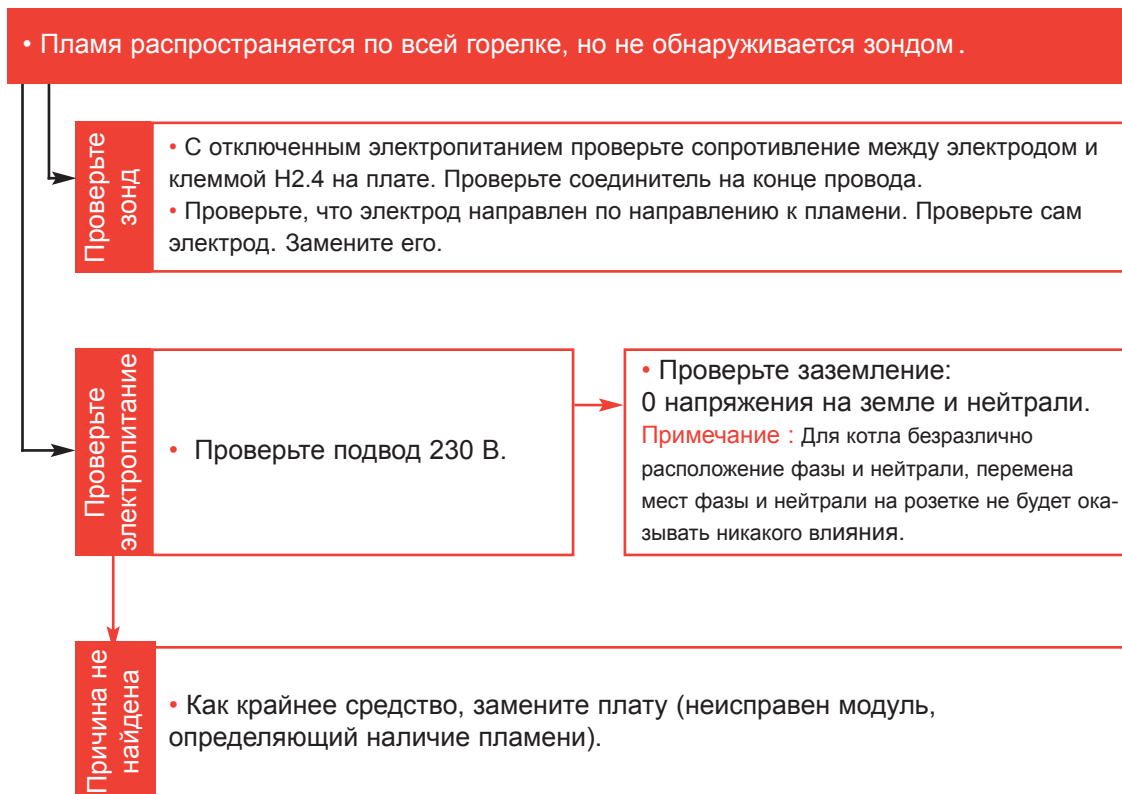


Горелка зажигается, а затем гаснет, не определяется наличие пламени :



41

Горелка загорается, а затем гаснет :



## ТЕХНИЧЕСКОЕ ОБСЛУЖИВАНИЕ

Горелка не зажигается вообще, хотя искры есть :

• Открыты ли газовые краны ?

Нет

- Откройте газовые краны.
- Проверьте обратный клапан на газовом счетчике.

Дв

- Подведено ли электропитание к газовому механизму ?

Нет

- Проверьте проводку.
- Как крайнее средство, замените плату.

Да

- Проверьте газовый механизм...
- Проверьте, что установлен ограничитель, когда труба дымохода короткая (прибор F).

Радиаторы чуть теплые :



## ТЕХНИЧЕСКОЕ ОБСЛУЖИВАНИЕ

Воздушный вентилятор не включается :

• Мерцает ли предупреждающая лампа 45 секунд после включения?

Да

- Проверьте воздушный вентилятор (ослаблен клеммный соединитель, перегорела проводка и т. д.).
- Неисправна интерфейсная плата или главная плата.

Нет

- Комнатная проводка.
- Неисправна интерфейсная плата или главная плата.

Воздушный вентилятор включается , но нет искр :

• Мерцает ли предупреждающая лампа 45 секунд после включения ?

Да

- Не работает переключатель воздушного потока или отключен.

- Проверьте перепад давления на вентиляционной трубе.
- Установлена ли пластиковая трубка на правой стороне сброса давления?
- На месте ли электрические соединения ?

Нет

- Неисправен термистор NTC.
- Неисправна главная плата.

## Газовый механизм

Компонент	Нормальная величина	Проверка
Защитный клапан(EVS) Сопrotивление катушки 116 Ом	<p>При включении во время появления искр для зажигания :</p> <ul style="list-style-type: none"> <li>- 24 В пост. тока 1 - 2 секунды.</li> <li>- Затем 12 В пост. тока ( постоянно) на соединителе EVS.</li> </ul>	<p>Если 0 Вольт :</p> <ul style="list-style-type: none"> <li>- Клапан исправен.</li> </ul> <p>Если сначала 24 В а затем 12 В, но нет газа на горелке :</p> <ul style="list-style-type: none"> <li>- Проверьте, не залип ли клапан EVS.</li> <li>- Если не залип, проверьте настройку клапана.</li> </ul>
Настроечный клапан (шаговый двигатель)	<p>Перекройте подачу газа.</p> <ul style="list-style-type: none"> <li>- Отсоедините шаговый двигатель (винты не герметизируются)..</li> <li>- Включите триггер и проверьте, что клапан открыт во время образования искр.</li> </ul>	<p>Если клапан не перемещается :</p> <ul style="list-style-type: none"> <li>- Проверьте подсоединения на двигателе и на плате.</li> <li>- Замените двигатель.</li> <li>- Как крайнее средство, замените плату.</li> </ul>

45

## Трехходовой клапан

Компонент	Нормальная величина	Проверка
Подвод электропитания к двигателю 0 Ом между 1 & 3 9,6 КОм между 1 & 2 9,6 КОм между 2 & 3 (1, 2 & 3 (промаркированы на двигателе)	<p>Когда включен нагрев :</p> <ul style="list-style-type: none"> <li>- 230 В перем. тока между 1 и 2 двигателя.</li> <li>- Примерно 25 В перем. тока между 2 и 3.</li> </ul> <p>Когда включена горячая вода :</p> <ul style="list-style-type: none"> <li>- 230 В перем. тока между 2 и 3 двигателя.</li> <li>- Примерно 25 В между 1 и 2.</li> </ul>	<p>Если напряжения отличаются от указанных величин :</p> <ul style="list-style-type: none"> <li>- Неисправны подсоединения.</li> <li>- Неисправна главная плата.</li> </ul>
Заклинивание двигателя	<p>Ослабьте зажим (ОК, нет опасности утечки воды), и потяните двигатель, но оставьте его вставленным.</p> <ul style="list-style-type: none"> <li>- Когда потечет горячая вода, ось должна быть вставлена.</li> <li>- Когда включится нагрев, ось должны быть вытянута.</li> </ul>	<p>Если подвод электропитания правилен, а ось двигателя не перемещается :</p> <ul style="list-style-type: none"> <li>- Замените двигатель.</li> <li>- Или еще, замените плату.</li> </ul>

Микроаккумулятор : Электрическое сопротивление 1800 Ом

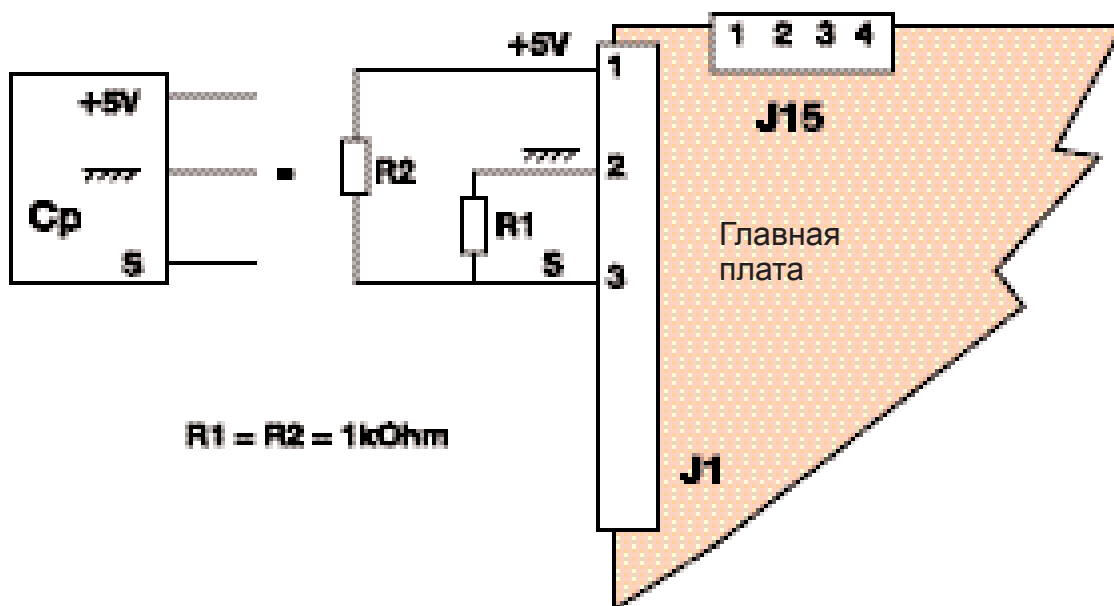
## ТЕНИЧЕСКОЕ ОБСЛУЖИВАНИЕ

### Датчик расхода бытовой воды

Чтобы проверить датчик расхода, возьмите новый датчик и подсоедините его электрически параллельно старому датчику.  
Продуйте через датчик воздух, чтобы смоделировать расход воды.

### Датчик давления воды

Можно заменить датчик двумя резисторами по 1 КОм, как показано на приведенной ниже схеме :



## Замена типа газа

Имеется набор для замены типа газа, который должен использоваться при переводе котла с бутана/пропана на природный газ или наоборот.

Отвертка с размером 20  
(предпочтительно магнитная)

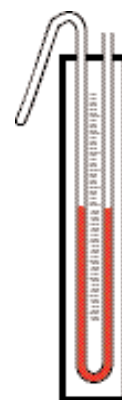


С открытым зевом или круглый ключ с  
размером 7

Ключ с открытым зевом с размером 24



U-образный или цифровой  
манометр давления



Процедура, которую необходимо выполнить для данной операции приведена ниже.  
Набор состоит из :

- 14 газовых инжекторов
- 1 шагового двигателя вместе с клапаном
- 1 прокладки
- 1 диафрагмы
- 1 указательной пластины

Инструкции по замену типа газа

- 1 - Выключите котел (отсоедините подвод 230 В), и перекройте подачу газа.
- 2 - Снимите переднюю и правую стенки котла, отодвиньте электрическую панель в сторону, откройте камеру сгорания.
- 3 - Снимите горелку, чтобы получить доступ к газовым инжекторам.
- 4 - Замените инжекторы.
- 5 - Замените диафрагму на входе газового механизма после фильтра.
- 6 - Замените шаговый двигатель.
- 7 - Установите горелку снова на место в камеру сгорания.
- 8 - Включите котел: проверьте нет ли утечек газа.
- 9 - Проверьте давление в горелке при нормальной работе и при работе на малом газе.  
Если необходимо, настройте эти данные **24 & 25 в меню сервиса (смотрите на странице21)**.
- 10 - Закрепите новую указательную пластину поверх существующей пластины.

Номера наборов для замены газа :

Переход от природного газа к сжиженному газу : A2002700

Переход от сжиженного газа к природному газу : A2002800

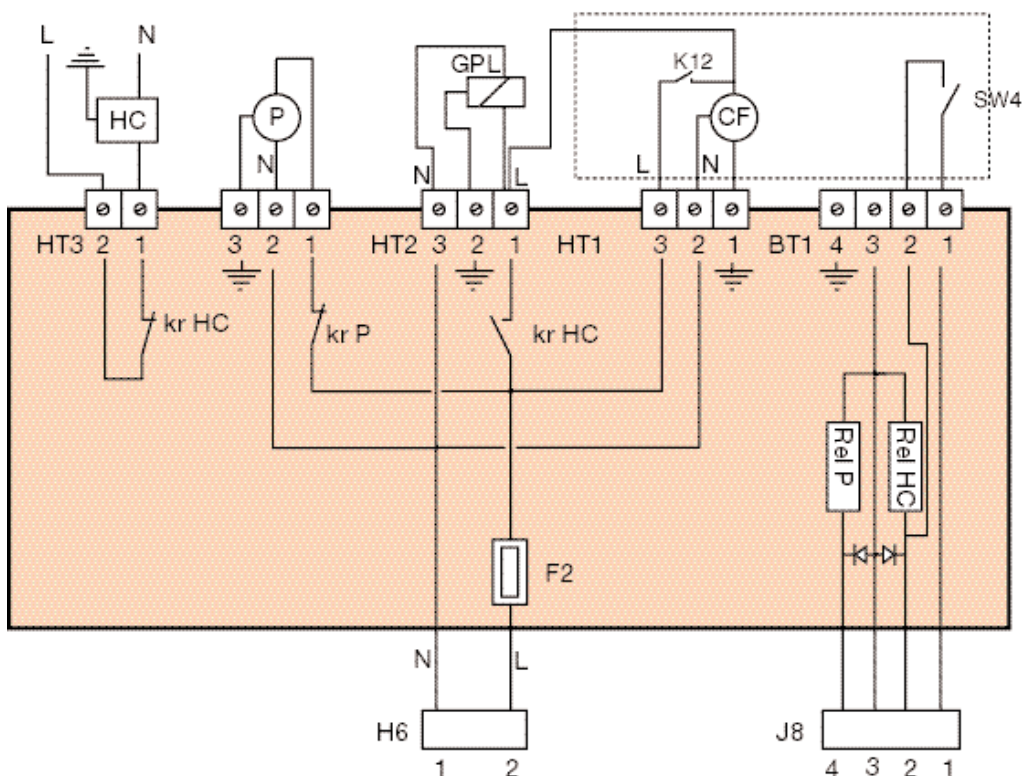


## АКСЕССУАРЫ

### Опциональная плата ( A20040)

Эта плата, расположенная в электрическом шкафу котла, позволяет выполнять перечисленные ниже функции:

- Управление клапаном сжиженного газа (необходимо в некоторых странах).
- Закрытие заслонки дымохода вместе с отключением котла (планка S1 устанавливается в позицию OFF на карте).
- Выключение кухонной вытяжки, когда работает котел.
- Управление дополнительным внешним насосом.



**HC** - Кожух вытяжки  
**GPL** - клапан LPG  
**CF** - Клапан для дыма  
**P** - Дополнительный насос  
**SW4** - Переключатель ограничителя заслонки дымохода  
**F2** - Предохранитель на 230 В  
**H6** - Высоковольтный соединитель, соответствующий каналу H6 карты

**J8** - Низковольтный соединитель, соответствующий тракту пункта J8 карты  
**Rel HC** - Реле кожуха вытяжки  
**Rel P** - Реле насоса и заслонки дымохода  
**Kr HC** - Контакты реле HC  
**Kr P** - Контакты реле P  
**K12** - Термостат дымохода

## Наружный датчик ( A20024)

Наружный датчик управляет температурой горячей воды в системе отопления в соответствии с внешней температурой. Он может работать только на установках, оснащенных комнатным термостатом.

, Содержимое набора:

- 1 датчик в коробке
  - 1 соединительный кабель от датчика до котла (15 м).
- Этот датчик должен быть подсоединен непосредственно на РСВ к клемме J11.  
Для этого наружного датчика нет специальной РСВ (печатная плата).

, Характеристики :

Адаптация работы в соответствии с местными климатическими условиями; имеются 16 наклонов, которые могут быть выбраны посредством пункта 6 в меню установщика.

Началом кривых является стартовая температура нагрева в 38°C, когда наружная температура равна 18°C. Эта точка может быть смещена между -9 и +10 градусами, посредством пункта 10 в меню установщика.

Как установить наружный датчик, смотрите на странице 23.

, Условия для установки :

- Для датчика :
  - рекомендуемое положение север - север/восток.
  - избегайте попадания на датчик прямых солнечных лучей (идеально, если датчик будет располагаться под прикрытием).
  - Прикрепите датчик к стене, желательно на крюке, чтобы избежать влияния температуры стены на показания.
- Для кабеля : совместим с электрическим стандартом NF C 15-100.

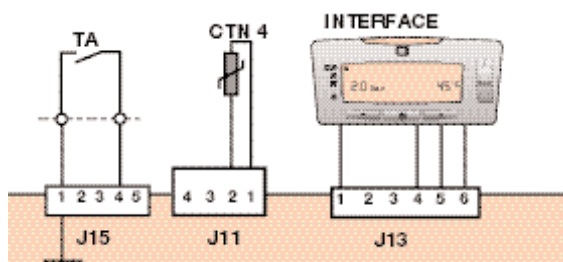
, Инструкции по монтажу :

- Откройте электрический шкаф управления котла. Подсоедините датчик к соединителю J11.



- Закройте шкаф управления.

**ВАЖНО:** Когда нагрев включается первый раз, котел работает на своей максимальной установке (50, 73, 80 или 87°C) в течение 1 часа, чтобы нагреть помещение как можно быстрее.



CTN4 - наружный датчик температуры  
32.6 Ом при 0°C  
12.5 Ом при 20°C

Подсоединение датчика к главной печатной плате

## ПРЕИМУЩЕСТВА

### Реальная микроаккумуляция !

- Поскольку горячая вода хранится в буферном баке, то она сразу же поступает в горячем состоянии, т.е. не нужно ждать, и нет неприятных изменений температуры воды, когда кто-то еще открывает кран, когда вы пользуетесь горячей водой.
- По сравнению с системой микроаккумуляции с использованием большого пластинчатого теплообменника или хранения в расширительном баке, ThemaPlus обеспечивает:
  - меньшее образование накипи
  - лучшую сохранность горячей воды
  - оптимальную стабильность температуры (примерно в 0,5° C, с помощью электронного управления) даже при малых потоках воды (предельный минимальный расход воды 1,7 л/мин).
- А также, используя нагреватель с мощностью 25 Ватт, который поддерживает температуру в баке, обеспечивается значительная экономия энергии и лучшие акустические характеристики, так как нет необходимости включать систему, чтобы поддерживать температуру воды.

### Новая концепция и упрощенное техническое обслуживание !

- Размеры прибора, его спок ойнные линии и уникальная конструкция фирмы Saunier Duval объединены в одно целое в каждой установке.
- На новом приятном интерфейсе пользователя с широким экраном дисплея на жидких кристаллах легко работать.
- Интерфейс обеспечивает оптимальную диагностическую помощь, в которой использованы:
  - установка требований по нагреву и санитарных требований
  - показ и сохранение кодов 5 последних неисправностей
  - установка многих других параметров
- Конструкция имеет три съемные панели: с передней и боковых сторон панели легко снимаются.
- Компоненты легко снимаются, так как применены быстросъемные зажимы.

### Разнообразная и легкая установка!

- Вывод вентиляции непосредственно на заднюю сторону устройства позволяет легко ее заменять и обеспечивает привлекательный вид аппарата.
- Сменные наборы позволяют также заменять старые котлы (фирмы Saunier Duval или других фирм).
- К новому ThemaPlus может быть подсоединен наружный датчик безо всякой дополнительной электронной платы.
- Плата более доступна, так как она выдвигается вперед, что позволяет легко выполнять работы за устройством.
- Набор прокладок установлен непосредственно на плате.

### Новые характеристики!

- Обеспечиваются лучшие санитарные условия благодаря применению в Themafast новых передовых компонентов: шаговый газовый механизм, трехходовой клапан, измеритель расхода, датчики давления ...
- Управление воздухом/газом на герметичной модели уменьшает уровень акустического шума и повышает эффективность работы котла.





**Saunier Duval**

Saunier Duval Eau Chaude Chauffage France  
"Le Technipole" - 8, av. Pablo-Picasso - 94132 Fontenay-sous-Bois cedex  
Телефон: 01 49 74 11 11 - Факс: 01 48 76 89 32 - Сайт: [www.saunierduval.fr](http://www.saunierduval.fr)