

Flotec®

FP7 KV

FP14 K VX

VIPVORT 130/5A

VIPVORT 180/6A



CE



I Manuale di uso e manutenzione	pag. 1	N Instruksjonshåndbok og vedlikehold	pag.37
GB Use and maintenance manual	” 5	SE Bruks och underhålls anvisningar	” 41
F Manuel d'utilisation et d'entretien	” 9	GR ΕΓΧΕΙΡΑΙΟ ΧΡΗΣΗΣ ΚΑΙ ΕΥΝΤΗΡΗΣΗΣ	” 45
D Bedienungs - und Wartungsanleitung	” 13	PL Reczynny uzywane i obslugi	” 49
E Manual de uso y manutención	” 17	RO Manual de folosire intretinere	” 53
P Manual de utilização e manutenção	” 21	H Hanznàloti utasitàs karbantartás	” 57
NL Handleiding voor gebruik en onderhoud	” 25	CZ Nàvod k pouziti a k ùdržbe	” 61
DK Vejledning til brug og vedligeholdelse	” 29	TR Kullanma ve bakim el kitabı	” 65
FIN Käyttö ja kunnssapito	” 33	RUS Инструкции по установке и функционированиè	” 69

I **DICHIARAZIONE CE DI CONFORMITÀ**
La Ditta **Pentair International Sarl** dichiara sotto la propria responsabilità che i prodotti sotto indicati sono conformi ai Requisiti Essenziali di Sicurezza e di Tutela della Salute di cui alle Direttive sottoelencate e loro successive modifiche.

F **DECLARATION CE DE CONFORMITE**
La Société **Pentair International Sarl** déclare sous sa propre responsabilité que les produits sous-mentionnés sont conformes aux Conditions Essentielles de Sécurité et de Tutelle de la Santé selon les directives indiquées et leurs modifications suivantes.

E **DECLARACIÓN CE DE CONFORMIDAD**
La empresa **Pentair International Sarl** declara bajo la propia responsabilidad que los productos a continuación indicados cumplen con los requisitos esenciales de seguridad y de protección de la salud establecidos en las directivas indicadas a continuación y posteriores modificaciones.

NL **CONFORMITEITSVERKLARING CE**
Pentair International Sarl verklaart op eigen verantwoordelijkheid dat de hieronder genoemde producten voldoen aan de essentiële eisen met betrekking tot veiligheid en gezondheid van de onderstaande richtlijnen en latere wijzigingen.

SE **TILLKÄNNAGIVANDE OM EU-ÖVERENSSTÄMMELSE**
Företaget **Pentair International Sarl** intygar under sitt eget ansvar att de nedan indikerade produkterna överensstämmer med de hälso- och skyddsnormer som specificeras i de nedanstående direktiven med senare tillägg.

FIN **EU-VAATIMUSTENMUKAISUUSVAKUUTUS**
Yhtiö **Pentair International Sarl** ilmoittaa omalla vastuullaan, että alla osoitetut tuotteet ovat oleellisten turvallisuuks- ja terveydensuojeluvaatimusten mukaisia, joista alla luetelluissa direktiiveissä sekä niiden myöhemmissä muutoksissa.

PL **DEKLARACJA ZGODNOŚCI Z UE**
Firma **Pentair International Sarl** deklaruje pod własną odpowiedzialnością, że wskazane poniżej produkty odpowiadają podstawowym Wymogom Bezpieczeństwa i Ochrony Zdrowia stawianym przez wymienione poniżej Dyrektywy i ich kolejne modyfikacje.

H **EURÓPAI UNIÓS MEGFELELÉSI NYILATKOZAT**
A **Pentair International Sarl** cég saját felelősségére kijelenti, hogy az alább megjelölt termékek megfelelnek az alapvető biztonsági és egészségvédelmi követelményeknek, melyekre az alábbi többször módosított irányelvek vonatkoznak.

TR **AT UYGUNLUK BILDIRISI**
Pentair International Sarl firması kendi sorumluluğu altında aşağıdaki elektropompalın Güvenlik ve Sağlık Koruma Şartlarına, sayılı direktiflere ve sonraki değişimlere göre, uygun olduğunu bildirir.

BG **EO ДЕКЛАРАЦИЯ ЗА СЪОТВЕТСТВИЕ**
Фирмата **Pentair International Sarl** декларира на своя собствена отговорност, че споменатите по-долу продукти са в съответствие със съответните стандарти за безопасност и здраве, посочени в изброените директиви и последващи изменения.

GA **DEARBHŪ COMHRÉIREACHTA UM CE**
Dearbhaíonn an chuideachta **Pentair International Sarl**, faoi bhun a fhreagrachta féin, go bhfuil na táirgí thíosluaite i gcomhréir leis na caighdeáin Sláinte agus Sábháilteachta arna sonrú sna treoracha sa liosta agus sna leasuithe ina dhiaidh sin.

LT **EB ATITIKTIES DEKLARACIJA**
Įmonė „**Pentair International Sarl**“ išskirtinai savo atsakomybe pareiškia, kad žemiau minimi gaminiai atitinka atitinkamus Sveikatos ir Saugos standartus, nurodytus išvardytose direktyvose bei tolesnėse pataisose.

SK **VYHLÁSENIE EHS O ZHODE**
Firma **Pentair International Sarl** prehlasuje na vlastnú zodpovednosť, že nasledovné výrobky spĺňajú predpisy Bezpečnosti o ochrane zdravia pri práci podľa nižšie uvedených smerníc v znení neskorších úprav.

GB **EC DECLARATION OF CONFORMITY**
The company **Pentair International Sarl** declares, under its own responsibility, that the below mentioned products are compliant with the relevant Health and Safety standards specified in the listed directives and subsequent amendments.

D **EG KONFORMITÄTSEKTLÄRUNG**
Die unterzeichnende Firma **Pentair International Sarl** erklärt unter eigener Verantwortung, dass die unten aufgeführten Produkte den wesentlichen Sicherheits- und Gesundheitsanforderungen der unten angegebenen Richtlinien in der jeweils geltenden Fassung entsprechen.

P **DECLARAÇÃO DE CONFORMIDADE CE**
A empresa **Pentair International Sarl** declara sob a própria responsabilidade que os produtos abaixo indicados estão em conformidade com os Requisitos Essenciais de Segurança e Tutela de Saúde contidos nas Directivas abaixo descritas e sucessivas modificações.

DK **EF-OVERENSSTEMMELSESEKTLÆRING**
Undertegnede firma **Pentair International Sarl** erklærer hermed under ansvar, at nedennævnte produkter er fremstillet i overensstemmelse med de Væsentlige Sundheds- og Sikkerhedskrav, der er anført i de nedenundernævnte direktiver og deres efterfølgende ændringer.

N **SAMSVARSEKTLÆRING**
Firmaet **PENTAIR INTERNATIONAL S.a.r.l.** erklærer, under eget ansvar, at de elektriske pumpene nevnt nedenfor, samsvarer med helse- og sikkerhetsstandardene i direktivene gjengitt nedenfor.

GR **ΔΗΛΩΣΗ ΠΡΟΣΑΡΜΟΓΗΣ ΕΟΚ**
Η εταιρεία **Pentair International Sarl** δηλώνει υπεύθυνα ότι τα παρακάτω προϊόντα έχουν κατασκευαστεί σύμφωνα με τις Βασικές Απαιτήσεις Ασφαλείας και Προστασίας της Υγείας των παρακάτω Οδηγιών και επακόλουθων τροποποιήσεων τους.

RO **DECLARAȚIE CE DE CONFORMITATE**
Firma **Pentair International Sarl** declară pe propria ei răspundere că produsele indicate mai jos sunt în conformitate cu Normele de Siguranță și de Tutela Sănătății, în baza directivelor menționate mai jos și a succesivelor lor modificări.

CZ **PROHLÁŠENÍ ES O SHODĚ**
Firma **Pentair International Sarl** zodpovědně prohlašuje, že níže uvedené výrobky jsou ve shodě s předpisy o Bezpečnosti práce a ochraně zdraví podle níže uvedených směrnic směrnic a následujících změn.

RUS **ЗАЯВЛЕНИЕ О СООТВЕТСТВИИ СТАНДАРТАМ CE**
Фирма **Pentair International Sarl** заявляет под свою ответственность, что нижеуказанные изделия соответствуют основным требованиям по охране здоровья и безопасности труда, в частности, требованиям перечисленных ниже директив и их последующих поправок.

EE **VASTAVUSE TUNNISTUS**
Ettevõtte **Pentair International Sarl** kuulutab, oma vastutusel, et allpool mainitud tooted vastavad Tervishoiu ja Ohutuse standarditele, mis on täpsustatud loendatud direktiivides ja järgnevatel parandustel.

LV **EK ATBILSTĪBAS SERTIFIKĀTS**
Uzņēmums **Pentair International Sarl** paziņo uzņemties atbildību, ka zemāk minētie produkti ir atbilst attiecīgiem Veselības un drošības standartiem, kas noteikti uzskaitītajās direktīvās un sekojošos labojumos.

MT **EB ATITIKTIES DEKLARACIJA**
Il-kumpanija **Pentair International Sarl** tidikjara, fuq responsabilità tagħha stess, li l-prodotti msemmija hawn isfel huma konformi mal-istandards rilevanti dwar is-Sa'a u s-Sigurtà kif speifikat fid-direttivi elenkati u sussegwenti emendi.

SLO **ES IZJAVA O SKLADNOSTI**
Podjetje **Pentair International Sarl** z vso odgovornostjo izjavlja, da so spodaj navedeni proizvodi skladni z bistvenimi zahtevami varnosti in varovanja zdravja, navedenimi v spodaj navedenih direktivah in njihovih kasnejših spremembah.

ART.

VIPVORT 130/5
VIPVORT 180/6
FP14KVX
FP7KV
FP7K

DIRECTIVES:
2006/42/EC
2006/95/EC
2004/108/EC

HARMONIZED STANDARDS:
EN 809
EN 60335-1
EN 60335-2-41
EN 61000-6-3
EN 61000-6-1
EN 55014
EN 60555
EN 60730

09

Pentair International S.a.r.l.
Avenue de Sevelin, 18
1004 Lausanne, Switzerland


Vittorio Brundu
PLANT MANAGER
Lugnano (Pisa) 29/12/2009



Caro cliente,

Ci congratuliamo con Lei per l'acquisto di questo prodotto! Come tutti gli articoli **FLOTEC**, questo prodotto è stato disegnato secondo i principi tecnici più avanzati ed è stato fabbricato utilizzando gli elementi elettrici/elettronici più affidabili e più moderni.

Si raccomanda di dedicare qualche minuto all'attenta lettura delle seguenti istruzioni d'impiego prima di mettere in esercizio l'apparecchio.

Grazie!



Indice

Cap. 1	Generalità	ⓘ 1
Cap. 2	Limiti d'impiego	ⓘ 1
Cap. 3	Installazione	ⓘ 2
Cap. 4	Allacciamento elettrico - Messa in funzione	ⓘ 3
Cap. 5	Manutenzione e ricerca guasti	ⓘ 3
Appendice	Figure	pag. 73

Avvertenze per la sicurezza delle persone o delle cose.

Prestare particolare attenzione alle diciture contrassegnate con la seguente simbologia.



PERICOLO

Tenere gli apparecchi tecnici fuori dalla portata dei bambini!



PERICOLO
Rischio scariche elettriche

Avverte che la mancata osservanza della prescrizione comporta un rischio di scarica elettrica.



PERICOLO

Avverte che la mancata osservanza della prescrizione comporta un rischio molto grave alle persone e/o alle cose.



AVVERTENZA

Avverte che la mancata osservanza della prescrizione comporta un rischio di danneggiamento della pompa e o dell'impianto.

Cap. 1 Generalità

ATTENZIONE: prima di procedere all'installazione, leggere attentamente il contenuto del presente manuale.

I danni causati dalla mancata osservanza delle indicazioni riportate non saranno coperti da garanzia.

Conservare con cura il presente manuale. In caso di problemi, prima di contattare il servizio assistenza clienti, si prega di verificare che non sia stato effettuato un errore nell'uso oppure che si tratti di una causa non dovuta al funzionamento dell'apparecchio.

Ogni elettropompa all'atto del montaggio, viene sottoposta a collaudo ed imballaggio con la massima cura.

Al momento dell'acquisto verificare che la pompa non abbia subito danni durante il trasporto. In caso di eventuali danni, avvertire immediatamente il rivenditore, entro e non oltre 8 giorni dalla data di acquisto.

Cap. 2 Limiti di impiego

Le elettropompe della serie **FLOTEC VIPVORT, FP14 KVX, FP7 KV** sono idonee per il pompaggio di acque sporche con corpi solidi in sospensione. Sono utilizzabili sia in installazioni fisse che provvisorie e trovano la loro naturale applicazione nello svuotamento di fosse di raccolta di acque luride e fosse biologiche.



AVVERTENZA

La pompa non è idonea al pompaggio di acqua salata, liquidi infiammabili, corrosivi, esplosivi o pericolosi.



AVVERTENZA

Evitare tassativamente il funzionamento a secco dell'elettropompa.

Dati tecnici	VIPVORT 130/5A	VIPVORT 180/6A	FP14KVX	FP7KV
Tensione di rete / Frequenza	230 V ~ 50 Hz	230 V ~ 50 Hz	230 V ~ 50 Hz	230 V ~ 50 Hz
Potenza assorbita	370 Watt	480 Watt	600 Watt	350 Watt
Tipo di protezione / Classe di isolamento	IP X8	IP X8	IP X8	IP X8
Raccordo di aspirazione	41,90 mm (1"1/4 M)	41,90 mm (1"1/4 M)	41,90mm(1"1/4M)	41,90mm(1"1/4 M)
Portata massima	7.800 l/h	10.800 l/h	14.000 l/h	7.800 l/h
Prevalenza massima	5 m	6 m	8 m	5 m
Massima profondità d'immersione	7 m	7 m	5 m	7 m
Cavo di alimentazione H05 RNF	10 m	10 m	10 m	10 m
Peso	3,9 Kg	4,2 Kg	5 Kg	2,9 Kg
Dimensione massima corpi solidi pompate	25 mm	25 mm	22 mm	25 mm
Massima temperatura del liquido pompato	35° C	35° C	35° C	35° C
Massimo numero di avviamenti orari	30	30	30	30
Livello minimo di adescamento (A)*	150 mm	150 mm	94 mm	150 mm
Livello minimo di aspirazione (B)*	30 mm	30 mm	37 mm	30 mm
Livello di avviamento (C)*	330 mm	330 mm	370 mm	330 mm
Livello di arresto (D)*	150 mm	150 mm	190 mm	150 mm

Livello di pressione sonora (L_{pa}) uguale o inferiore a 70 dB(A)

Valori di emissione sonora ottenuti in conformità alla norma EN 12639

(*) Questi dati fanno riferimento alla fig. 1 - Le misure sono espresse in millimetri.

Il livello minimo di adescamento corrisponde alla condizione di bocca di mandata completamente sommersa.

(Vedi fig. 1 - riferimento A).

Le pompe di questa serie non sono adatte per l'uso in fontane da tavolo o in acquari. In caso di utilizzo in servizio continuo in stagni con pesci, le guarnizioni della pompa devono essere controllate ad intervalli regolari di 6 mesi (acqua contenente sostanze aggressive). Si prega di prestare attenzione anche alla dimensione massima della granulometria consentita dalla pompa e si prega di prendere le dovute precauzioni contro la possibile aspirazione di pesci.

Cap. 3 Installazione (vedi Fig. 1)



PERICOLO
Rischio scariche elettriche

Tutte le operazioni relative alla installazione devono essere effettuate con pompa scollegata dalla rete di alimentazione. Le pompe di questa serie non sono adatte per uso in piscine e le relative operazioni di pulizia e manutenzione.



PERICOLO

Per evitare gravi danni alle persone, è assolutamente vietato introdurre le mani nella bocca della pompa, se la pompa è collegata alla rete di alimentazione.



PERICOLO

Non è previsto l'uso di questo apparecchio da parte di persone (bambini compresi) con capacità fisiche, sensoriali o mentali ridotte, o prive di esperienza e conoscenza, tranne in caso di supervisione o istruzione sull'uso dell'apparecchio di una persona responsabile per la loro sicurezza. E' necessario controllare che i bambini non giochino con questo apparecchio.

Per qualsiasi operazione di trasporto o sollevamento della pompa servirsi dell'apposita impugnatura.

Nel caso di installazione fissa con tubazioni rigide, si consiglia di montare una valvola di non ritorno, per evitare ricicli di liquido all'arresto della pompa; l'installazione di un raccordo a chiusura rapida situato nella posizione più conveniente facilita le operazioni di pulizia e manutenzione.

Le dimensioni del pozzetto di raccolta devono essere tali da consentire il minor numero possibile di avviamenti orari. (vedi LIMITI D'IMPIEGO - Dati tecnici).

Nel caso di uso temporaneo si consiglia di utilizzare una tubazione flessibile che viene allacciata alla pompa tramite un raccordo portagomma. Per l'immersione della pompa, utilizzare una corda da fissare all'impugnatura.

Le pompe **FLOTEC VIPVORT, FP14 KVX, FP7 KV** sono dotate di interruttore a galleggiante già regolato. Per modificare la regolazione è necessario aumentare o diminuire la lunghezza del cavo dell'interruttore a galleggiante facendolo scorrere nella propria sede ricavata sulla maniglia (vedi fig. 1).



AVVERTENZA Assicurarsi che al livello minimo l'interruttore a galleggiante arresti la pompa.



AVVERTENZA Assicurarsi che il galleggiante non sia ostacolato in alcun modo.

(Vedi Fig. 7, Fig. 8)

Le pompe utilizzate in stagni, laghetti, fontane o luoghi simili devono essere dotate di un interruttore di protezione salvavita. Si prega di rivolgersi al proprio elettricista specializzato di fiducia.

Fissaggio pompa:

Per fissare la pompa utilizzare le asole del tappo del filtro (vedi fig. 2, pos. 1). Rimuovere gli inserti dal tappo del filtro. Si possono inserire 3 viti nella parte più larga delle asole. (vedi fig. 2, pos. 2) e ruotare il tappo del filtro in senso antiorario in modo che le viti fissino il tappo scorrendo nella parte più stretta delle asole (fig. 2, pos. 3). Dopo aver fissato il tappo del filtro si deve inserire la pompa nelle apposite guide (vedi fig. 3, pos. 4) e ruotarla in senso antiorario per fissarla (fig. 5).

Cap. 4 Allacciamento elettrico - Messa in funzione



AVVERTENZA

Accertarsi che la tensione e la frequenza di targa corrispondano a quelle della rete di alimentazione disponibile.



PERICOLO

Rischio scariche elettriche

Sarà cura del responsabile dell'installazione accertarsi che l'impianto di alimentazione elettrica sia dotato di un efficiente impianto di terra secondo le vigenti normative.



PERICOLO

Rischio scariche elettriche

Occorre verificare che l'impianto di alimentazione elettrica sia dotato di un interruttore differenziale ad alta sensibilità $\Delta = 30$ mA (DIN VDE 0100T739).

Indicazioni di sicurezza per la messa in funzione

Il cavo di alimentazione non deve avere una sezione inferiore a H05 RN-F e per l'impiego in luoghi aperti deve avere una lunghezza di 10 m. La spina e gli allacciamenti devono essere protetti da spruzzi d'acqua.

Prima dell'utilizzo sottoporre sempre la pompa ad una verifica visiva (soprattutto il cavo di alimentazione e la spina). Se la pompa è danneggiata non deve essere utilizzata.

In caso di danneggiamenti far controllare la pompa esclusivamente dal servizio assistenza specializzato.

Assicurarsi che i collegamenti elettrici siano posti in luoghi sicuri da inondazioni.

Proteggere la spina e il cavo di alimentazione da calore, olio e da spigoli vivi.



PERICOLO

Rischio scariche elettriche

Il cavo di alimentazione può essere sostituito esclusivamente da personale qualificato.

Messa a terra

La spina del cavo di alimentazione è dotata di doppio contatto di terra. In questo modo la messa a terra viene effettuata inserendo la spina.

Protezione da sovraccarico

Le pompe della serie **FLOTEC VIPVORT** hanno un motoprotettore termico incorporato. In caso di sovraccarico la pompa si arresta. Dopo il raffreddamento il motore si riavvia automaticamente. (Per cause e relativi rimedi vedi ricerca guasti punto 4).

Per la messa in funzione inserire la spina della pompa in una presa di corrente alternata a 230 V.

ATTENZIONE: la pompa gira se l'interruttore a galleggiante ha raggiunto il livello di avviamento.

Cap. 5 Manutenzione e ricerca guasti

In condizioni normali le elettropompe della serie **FLOTEC VIPVORT** non hanno bisogno di alcuna manutenzione.

Può rendersi necessario pulire le parti idrauliche o sostituire la girante.



PERICOLO

Rischio scariche elettriche

Prima di effettuare qualsiasi operazione di manutenzione, scollegare l'elettropompa dalla rete di alimentazione elettrica.

Pulizia delle parti idrauliche VIPVORT (vedi fig. 3, fig. 4, fig. 5, fig. 6)

Smontaggio tappo filtro: smontare il tappo filtro solo dopo aver tolto la vite di sicurezza (vedi fig. 3, pos. 6). Tenere ferma la pompa e ruotare il tappo del filtro in senso orario guardandolo dal basso. Per il montaggio del tappo del filtro ruotare in senso antiorario. (vedi fig. 4).

Nel caso in cui il tappo del filtro sia fissato sul fondo con viti, occorre ruotare la pompa per smontarla in senso orario dalla parte della maniglia (vedi fig. 5).

Smontaggio filtro diffusore VIPVORT

Smontaggio filtro diffusore: smontare il filtro diffusore solo dopo aver tolto la vite di sicurezza (vedi fig. 3, pos. 5). Tenere ferma la pompa e ruotare il filtro diffusore in senso orario guardandolo dal basso. Per il montaggio, lubrificare l'O-ring con acqua e ruotare il filtro in senso antiorario (vedi fig. 6).

Modalità di conservazione della pompa

Riporre la pompa in luogo asciutto e al riparo dal gelo.

INCONVENIENTE	POSSIBILE CAUSA	RIMEDIO
1) L'ELETTROPOMPA NON EROGA ACQUA, IL MOTORE NON GIRA	<ol style="list-style-type: none">1) Mancanza di energia elettrica.2) Spina non ben inserita.3) Interruttore di protezione salvavita intervenuto.4) Girante bloccata.5) Motore o condensatore danneggiato.	<ol style="list-style-type: none">2) Verificare la presenza di elettricità e inserire bene la spina.3) Riarmare l'interruttore di protezione salvavita. Nel caso in cui intervenga nuovamente, rivolgersi ad un elettricista specializzato.4) Liberare la girante da possibili ostruzioni.5) Contattare il servizio assistenza clienti.
2) LA POMPA NON EROGA ACQUA, IL MOTORE GIRA	<ol style="list-style-type: none">1) Griglia di aspirazione ostruita.2) Valvola di non ritorno bloccata.3) Aria nel corpo girante (bolle d'aria).	<ol style="list-style-type: none">1) Pulire la griglia.2) Pulire o sostituire la valvola.3) Ripetere un certo numero di avviamenti in modo da espellere tutta l'aria.
3) LA POMPA EROGA UNA PORTATA D'ACQUA LIMITATA	<ol style="list-style-type: none">1) Griglia di aspirazione parzialmente ostruita.2) Tubazione ostruita.3) Girante usurata.	<ol style="list-style-type: none">1) Pulire la griglia.2) Rimuovere le ostruzioni.3) Contattare il servizio assistenza clienti.
4) FUNZIONAMENTO INTERMITTENTE	<ol style="list-style-type: none">1) Corpi solidi impediscono la libera rotazione della girante.2) Temperatura del liquido troppo alta.3) Tensione fuori tolleranza.4) Liquido troppo denso.5) Motore difettoso.	<ol style="list-style-type: none">1) Rimuovere corpi estranei.3) Alimentare la pompa come indicato in targa.4) Diluire il liquido pompato.5) Contattare il servizio assistenza clienti.



Solo per Paesi UE

Non gettare le apparecchiature elettriche tra i rifiuti domestici. Secondo la Direttiva Europea 2002/96/CE sui rifiuti di apparecchiature elettriche ed elettroniche e la sua attuazione in conformità alle norme nazionali, le apparecchiature elettriche esauste devono essere raccolte separatamente, al fine di essere reimpiagate in modo eco-compatibile.

Dear client,

Congratulations on your purchase of this **FLOTEC** product. Like all **FLOTEC** products, it has been developed with the help of the latest technologies and manufactured with the most advanced electrical/electronic parts.

Take the time to read the instructions carefully before using this appliance.

Thank you!



Contents

Ch. 1	Features	GB 1
Ch. 2	Limitations	GB 1
Ch. 3	Installation	GB 2
Ch. 4	Electric Connection - Start-up	GB 3
Ch. 5	Maintenance and troubleshooting	GB 3
Appendix	Figures	pg. 73

Warnings for the safety of individuals and objects.

Carefully follow the instructions marked with the following symbols.



DANGER

Keep the technical equipment out of the reach of children!



DANGER
Electric shock
risk

Warns that the failure to follow the directions given may cause electric shock.



DANGER

Warns that the failure to follow the directions given could cause serious risk to individuals or objects.



WARNING

This sign warns the operator that the failure to follow an instruction may damage the pump and/or the system.

Ch. 1 Features

WARNING: Read this manual carefully before installing this pump.

This sign warns the operator that the failure to follow an instruction may damage the pump and/or the system.

Carefully store this manual. If problems arise, contact the Customer Assistance Service. Please verify that the pump has been used correctly and that the cause of the problem is not imputable to its operation.

Every electropump is carefully tested and packed during its assembly.

On receiving the pump, check that the pump has not been damaged during transportation. If the pump is damaged, immediately inform the dealer within 8 days from the date of purchase.

Ch. 2 Limitations

FLOTEC VIPVORT, FP14 KVX, FP7 KV series electropumps are suitable to pump dirty water containing suspended solid particles. These pumps can be used both for permanent and temporary installations and in particular to empty collection basins containing dirty or waste waters.



WARNING

The pump cannot be used for sea water and inflammable, corrosive, explosive or dangerous liquids.



WARNING

Verify that the electropump never runs without liquids.

Technical Data	VIPVORT 130/5A	VIPVORT 180/6A	FP14KVX	FP7KV
Mains voltage / frequency	230 V ~ 50 Hz	230 V ~ 50 Hz	230 V ~ 50 Hz	230 V ~ 50 Hz
Absorbed power	370 Watt	480 Watt	600 Watt	350 Watt
Type of protection / Insulation class	IP 68 / F	IP 68 / F	IPX8 / B	IP68 / F
Suction fitting	41,90 mm (1"1/4 M)	41,90 mm (1"1/4 M)	41,90mm(1"1/4M)	41,90mm(1"1/4M)
Maximum flow rate	7.800 l/h	10.800 l/h	14.000 l/h	7.800 l/h
Maximum head	5 m	6 m	8 m	5 m
Maximum depth of Maximum depth of immersion	7 m	7 m	5 m	7 m
Power cable H05 RNF	10 m	10 m	10 m	10 m
Weight	3,9 Kg	4,2 Kg	5 Kg	2,9 Kg
Maximum dimension of pumped solid particles	25 mm	25 mm	22 mm	25 mm
Maximum temperature of the pumped fluid	35° C	35° C	35° C	35° C
Maximum number of starts per hour	30	30	30	30
Minimum priming level (A)*	150 mm	150 mm	94 mm	150 mm
Minimum suction level (B)*	30 mm	30 mm	37 mm	30 mm
Connection level (C)*	330 mm	330 mm	370 mm	330 mm
Stop level (D)*	150 mm	150 mm	190 mm	150 mm

Sound pressure level (Lpa) equal to or less than 70 dB(A)

Sound emission values obtained in conformity with the EN 12639 standard

(*) These data refer to Fig. 1. Measurements are expressed in millimetres.

The minimum priming level corresponds to a condition in which the delivery mouth is completely submersed.

(See Fig. 1 - Reference A)

The pumps of this series are not suitable for table fountains or aquariums. If these pumps are used in continuous mode for ponds with fish, it is necessary to check them at regular intervals of 6 months (if the water contains aggressive substances). It is also advisable to check the maximum dimension of particles recommended for the pump and take the necessary measures to prevent the fish from being sucked into the pump.

Ch. 3 Installation (see Fig. 1)



DANGER
Electric shock
risk

When installing, please ensure electropump is disconnected from electrical supply. Pumps in this series are not suitable for use in a swimming pool and the relevant cleaning and servicing operations.



DANGER

To prevent possible injuries to people, avoid inserting hands into the mouth of the pump if this is connected to the mains.



DANGER

This appliance is not intended for use by persons (including children) with reduced physical, sensory or mental capabilities, or lack of experience and knowledge, unless they have been given supervision or instruction concerning use of the appliance by a person responsible for their safety.

Children should be supervised to ensure that they do not play with the appliance.

Use the handle provided to transport or lift the pump.

To use the pump in permanent installations with rigid pipes, to install a check valve to avoid the fluid being re-circulated once the pump is stopped. The installation of a quick closing fitting in a convenient position facilitates cleaning and maintenance operations.

The dimensions of the collection container should reduce to the minimum the number of starts per hour (see LIMITATIONS - Technical data).

To use the pump for temporary applications, install a flexible pipe and connect it to the pump using a pipe holder. To immerse the pump, use a rope and fix it to the handle.

FLOTEC VIPVORT, FP14 KVX, FP7 KV pumps have a pre-set floating switch. To change the setting, it is necessary to increase or reduce the length of the floating switch cable by sliding it in the slot on the handle (See Fig. 1).



WARNING

Verify that the floating switch stops the pump as soon as the minimum level is reached.



WARNING

Make sure that the floating switch is free to move.

(see also Fig. 7 and 8)

The pumps used in ponds, small lakes, fountains or similar installations or close to them should have a cut-out switch. Contact a specialised electrician.

Pump anchorage

Use the slots on the filter cap (see Fig. 2, pos. 1) to anchor the pump. Then, remove the inserts from the filter cap. It is also possible to insert 3 screws in the widest section of the slots (see Fig. 2, pos. 2) and turn the filter cap counterclockwise so that the screws keep the cap in place in the narrowest section of the slots (Fig. 2, pos. 3). After fixing the filter cap, it is necessary to insert the pump in the related guides (see Fig. 3, pos. 4) and turn it counterclockwise to fix it in place (Fig. 5).

Ch. 4 Electric Connection - Start-up



WARNING

Verify that the voltage and frequency of the electropump shown on the nameplate correspond to those available on the mains.



DANGER
Electric shock
risk

The installer must make sure that the electric system is grounded in accordance with the law in force.



DANGER
Electric shock
risk

Make sure that the electric system has a high-sensitivity circuit breaker $\Delta = 30 \text{ mA}$ (DIN VDE 0100T739).

Instructions for a safe pump start

The power cable should have a minimum section equivalent to that of H05 RN-F. To be able to use the pump outdoors, it is necessary to use cable with a length of 10 m. The plug and connections should be protected by water splashes. Before using the pump, always inspect it visually (especially power cable and plug). Do not use the pump if it is damaged. If the pump is damaged, have it inspected by the specialised assistance service only. Make sure that electric connections are protected from inundation. Protect the plug and the power cable from heat, oil or sharp edges.



DANGER
Electric shock
risk

The power cable must be replaced by qualified personnel only.

Grounding

The plug of the power cable has a double grounding contact, so that grounding can be performed by simply inserting the plug.

Overload protection

FLOTEC VIPVORT series pumps have a built-in thermal protection switch. The pump stops if an overload condition occurs. The motor restarts automatically after it has cooled down (see point 4 of the Troubleshooting section for information on causes and corrective actions).

To start the pump, insert the plug in a 230 V alternate current socket.

ATTENTION: the pump runs as soon as the floating switch reaches the start-up level.

Ch. 5 Maintenance and troubleshooting

In ordinary conditions, **FLOTEC VIPVORT** series electropumps do not require any maintenance. It may be necessary to clean the hydraulics or replace the impeller.



DANGER
Electric shock
risk

Make sure the machine is disconnected from electric power supply, before performing maintenance operation.

Hydraulics cleaning VIPVORT (see Fig. 3, Fig. 4, Fig. 5, Fig. 6)

Disassembly of the filter cap: disassemble the filter cap only after removing the safety screw (See Fig. 3, pos. 6). Keep the pump motionless and turn the filter cap clockwise looking at the pump from the bottom. To assemble the filter cap, turn it counterclockwise (see Fig. 4).

If the filter cap is fixed on the base with screws, turn the pump clockwise in the direction of the handle to disassemble it (See Fig. 5).

Disassembly of the diffuser filter VIPVORT

Disassembly of the diffuser filter: disassemble the diffuser filter only after removing the safety screw (See Fig. 3, pos. 5).

Keep the pump motionless and turn the diffuser filter clockwise looking at the pump from the bottom. To reassemble the diffuser filter, lubricate the O-ring with water and turn the filter counterclockwise (see Fig. 6).

Pump storage instructions

Store the pump in a dry place and protect it from frost.

PROBLEM	POSSIBLE CAUSE	REMEDY
1) THE ELECTROPUMP DOES NOT PUMP WATER, THE MOTOR DOES NOT RUN	1) No electricity. 2) Plug inserted incorrectly. 3) Enabled safety switch. 4) Blocked impeller. 5) Damaged motor or condenser.	2) Verify that voltage is present and that the plug is correctly inserted. 3) Reset the safety switch. If the safety switch is once more enabled, contact a specialised electrician. 4) Remove possible obstructions from the impeller. 5) Contact the Customer Assistance Service.
2) THE PUMP DOES NOT SUPPLY WATER BUT THE MOTOR IS RUNNING	1) Obstructed suction grid. 2) Blocked check valve. 3) Air in impeller body (air bubbles).	1) Clean the grid. 2) Clean or replace the valve. 3) Perform several start-ups in order to remove all the air.
3) THE PUMP SUPPLIES A LIMITED AMOUNT OF WATER	1) Partially obstructed suction grid. 2) Obstructed pipe. 3) Worn impeller.	1) Clean the grid. 2) Remove the obstructions 3) Contact the Customer Assistance Service.
4) INTERMITTENT OPERATION	1) Solid particles prevent the free rotation of the impeller. 2) The temperature of the fluid is too high. 3) Voltage out of range. 4) The fluid is too dense. 5) Faulty motor	1) Remove the foreign particles. 3) Supply the pump in accordance with nameplate data. 4) Dilute the pumped fluid. 5) Contact the Customer Assistance Service.



Only for EU countries

Do not dispose of electric tools together with household waste material!

In observance of European Directive 2002/96/EC on waste electrical and electronic equipment and its implementation in accordance with national law, electric tools that have reached the end of their life must be collected separately and returned to an environmentally compatible recycling facility.

Chère cliente, cher client,

Félicitations pour votre achat de ce produit **FLOTEC**. Comme toutes les productions **FLOTEC**, ce produit a été développé sur la base des toutes dernières technologies et est fabriqué en utilisant les éléments électriques / électroniques les plus fiables et les plus modernes.

Prière de consacrer quelques minutes à la lecture attentive de ce mode d'emploi avant d'utiliser votre appareil.

Merci!



Index

Chap. 1	Généralités	(F) 1
Chap. 2	Limites d'utilisation	(F) 1
Chap. 3	Installation	(F) 2
Chap. 4	Branchement électrique - mise en fonction	(F) 3
Chap. 5	Entretien et détection des pannes	(F) 3
Annexe	Figures	pag. 73

Avertissement pour la sécurité des personnes et des biens.

Faire particulièrement attention aux indications précédées des symboles suivants.



DANGER

Ne pas laisser les appareils techniques à la portée des enfants!



DANGER

Risques de décharges électriques

Avertissement que le non-respect de l'instruction comporte un risque de décharge électrique.



DANGER

Avertissement que le non-respect de l'instruction comporte un risque très grave pour les personnes et les biens.



ATTENTION

Le non respect de la prescription risque d'endommager la pompe et l'installation.

Chap. 1 Généralités

ATTENTION: avant de procéder à l'installation, lire attentivement cette notice.

Les dommages causés par le non respect des indications sus-dites ne seront pas couverts par la garantie.

Garder avec soin le présent manuel. En cas de problèmes, avant de contacter notre service après-vente, nous vous prions de vérifier qu'il n'y ait pas eu une utilisation erronée de l'appareil ou que la cause de mauvais fonctionnement soit due à une cause externe.

Chaque électropompe au montage, est soumise à un test et est emballée avec le plus grand soin.

Au moment de l'achat, vérifier que la pompe n'ait subi aucun dommage au cours du transport. En cas de dommages éventuels, prévenir immédiatement le revendeur sous huitaine à partir de la date d'achat.

Chap. 2 Limites d'utilisation

Les pompes de la série **FLOTEC VIPVORT, FP14 K VX, FP7 KV** sont particulièrement adaptées pour le pompage d'eaux sales contenant des corps solides en suspension. Elles sont utilisables aussi bien en installation fixe que provisoire et elles peuvent donc être parfaitement utilisées dans les fosses septiques ou les fosses de recueil d'eaux usées.



ATTENTION

La pompe n'est pas appropriée au pompage d'eau salée, de liquides inflammables, abrasifs, explosifs ou dangereux.



ATTENTION

Éviter impérativement le fonctionnement à sec de l'électropompe.

Données techniques	VIPVORT 130/5A	VIPVORT 180/6A	FP14KVX	FP7KV
Tension de réseau/Fréquence	230 V ~ 50 Hz	230 V ~ 50 Hz	230 V ~ 50 Hz	230 V ~ 50 Hz
Puissance absorbée	370 Watt	480 Watt	600 Watt	350 Watt
Type de protection/Classe d'isolation	IP X8	IP X8	IP X8	IP X8
Raccord d'aspiration	41,90 mm (1"1/4 M)	41,90 mm (1"1/4 M)	41,90mm(1"1/4M)	41,90mm(1"1/4 M)
Débit maximum	7.800 l/h	10.800 l/h	14.000 l/h	7.800 l/h
Hauteur d'élévation maxi	5 m	6 m	8 m	5 m
Profondeur maximum d'immersion	7 m	7 m	5 m	7 m
Câble d'alimentation H05 RNF	10 m	10 m	10 m	10 m
Poids	3,9 Kg	4,2 Kg	5 Kg	2,9 Kg
Dimension maximum corps solides pompés	25 mm	25 mm	22 mm	25 mm
Température maxi du liquide pompé	35° C	35° C	35° C	35° C
Nombre maximum de démarrages par heure	30	30	30	30
Niveau minimum d'amorçage (A)*	150 mm	150 mm	94 mm	150 mm
Niveau minimum d'aspiration (B)*	30 mm	30 mm	37 mm	30 mm
Niveau de démarrage (C)*	330 mm	330 mm	370 mm	330 mm
Niveau d'arrêt (D)*	150 mm	150 mm	190 mm	150 mm

Niveau de pression sonore (Lpa) égal ou inférieur à 70 dB(A)

Valeurs d'émission sonore obtenues conformes à la norme EN 12639

(*) Ces données font référence à la fig. 1 - Les mesures sont exprimées en millimètres.

Le niveau minimum d'amorçage correspond à la situation où la tête de refoulement est complètement immergée.

(Voir fig. 1 - référence A).

Les pompes de cette série ne sont pas appropriées pour l'utilisation dans des fontaines de table ou dans des aquariums. En cas d'utilisation en service continu dans des étangs avec poissons, les garnitures de la pompe doivent être vérifiées à des intervalles réguliers de 6 mois (eau contenant des substances abrasives). Il est nécessaire de prêter attention également à la dimension maximum de la granulométrie permise par la pompe et de prendre les précautions voulues contre l'aspiration éventuelle de poissons.

Chap. 3 Installation (voir Fig. 1)



DANGER
Risques de décharges électriques

Toute opération concernant l'installation doit être effectuée quand l'électropompe est déconnectée du réseau d'alimentation électrique. Les pompes de cette série ne sont pas indiquées pour fonctionner dans les piscines ni pour effectuer les opérations de nettoyage et d'entretien correspondantes.



DANGER

Pour éviter que les personnes n'encourent des risques, il est absolument interdit d'introduire les mains dans la tête de la pompe, si la pompe est branchée sur le réseau d'alimentation.



DANGER

L'utilisation de cet appareil n'est pas prévu par les personnes (y compris les enfants) avec des capacités physiques, sensorielles ou mentales réduites, ou bien sans expérience et connaissance, sauf en cas de supervision ou de formation par l'intermédiaire d'une personne responsable garantissant la sécurité quant à l'utilisation de l'appareil. Il faut surveiller les enfants afin qu'ils ne jouent pas avec cet appareil.

Pour toute opération de transport ou de soulèvement de la pompe, se servir de la poignée prévue à cet effet.

Dans le cas d'installation fixe avec une tuyauterie rigide, il est conseillé de monter un clapet de non retour afin d'éviter les re-cycles de liquide à l'arrêt de la pompe; l'installation d'un raccord à fermeture rapide situé dans la position la plus pratique facilite les opérations de nettoyage et d'entretien. Les dimensions du puits de recueil doivent pouvoir permettre le plus petit nombre possible de démarrage par heure (voir LIMITES D'UTILISATION -Données techniques). Dans le cas d'utilisation temporaire, il est conseillé d'utiliser une tuyauterie flexible qui est reliée à la pompe au moyen d'un raccord caoutchouc. Pour l'immersion de la pompe, utiliser une corde à fixer sur la poignée.

Les pompes **FLOTEC VIPVORT, FP14 KVX, FP7 KV** sont dotées d'interrupteur à flotteur déjà réglé. Pour modifier le réglage, il est nécessaire d'augmenter ou de diminuer la longueur du câble de l'interrupteur à flotteur en le faisant glisser dans son siège placé sur la poignée (voir fig. 1).



ATTENTION S'assurer qu'au niveau minimum, l'interrupteur à flotteur arrête bien la pompe.



ATTENTION S'assurer que le flotteur ne soit empêché en aucune manière.

(Voir fig 7 et 8)

Les pompes utilisées pour des étangs, des lacs, des fontaines ou des lieux similaires doivent être dotées d'un disjoncteur de sûreté. Veuillez vous adresser à un électricien spécialisé de confiance.

Fixage pompe:

Pour fixer la pompe, utiliser les oeilletons du bouchon du filtre (voir fig.2, pos.1). Puis enlever les inserts du bouchon du filtre. On peut insérer 3 vis dans la partie la plus large des oeilletons (voir fig.2, pos.2) et faire tourner le bouchon du filtre dans le sens contraire des aiguilles d'une montre afin que les vis fixent le bouchon en glissant sur la partie la plus étroite de l'oeillet (fig. 2, pos. 3).Après avoir fixé le bouchon du filtre, il faut insérer la pompe dans ses guides (voir fig.3, pos. 4) et la faire tourner dans le sens contraire des aiguilles d'une montre pour la fixer (fig. 5).

Chap. 4 Branchement électrique - Mise en fonction



ATTENTION

S'assurer que la tension et la fréquence indiquées sur la pompe correspondent à celles de l'alimentation.



DANGER

Risques de décharges électriques

S'assurer au moment de l'installation que le réseau d'alimentation électrique est équipé d'une protection à la terre selon les normes en vigueur.



DANGER

Risques de décharges électriques

Il est nécessaire de vérifier que le réseau électrique soit équipé d'un disjoncteur différentiel à haute sensibilité $\Delta = 30$ mA (DIN VDE 0100T739).

Indication de sécurité pour la mise en fonction

Le câble d'alimentation ne doit pas avoir une section inférieure à H05 RN-F et, pour l'emploi dans des lieux en plein air, il doit avoir une longueur de 10 m. La fiche et les branchements doivent être protégés des jets d'eau.

Avant l'utilisation, soumettre la pompe à une vérification visuelle (surtout le câble d'alimentation et la fiche). Si la pompe est endommagée, elle ne doit pas être utilisée.

En cas de dommages, faire vérifier la pompe exclusivement par le service après-vente spécialisé.

S'assurer que les branchements électriques soient placés dans des lieux à l'abri d'inondations.

Protéger la fiche et le câble d'alimentation de sources de chaleur, d'huile ou de rebords saillants.



DANGER

Risques de décharges électriques

Le câble d'alimentation ne peut être remplacé que par du personnel qualifié.

Mise à la terre

La fiche du câble d'alimentation est dotée d'un double contact de terre. Ainsi, la mise à la terre est effectuée quand on introduit la fiche.

Protection de surcharge

Les pompes de la série **FLOTEC VIPVORT** ont un moto-protecteur thermique incorporé. En cas de surcharge, la pompe s'arrête. Après le refroidissement, le moteur redémarre automatiquement (pour les causes et les solutions correspondantes, voir détection des pannes paragraphe 4).

Pour la mise en fonction, insérer la fiche de la pompe dans une prise de courant alternatif à 230 V.

ATTENTION: la pompe tourne si l'interrupteur à flotteur a atteint le niveau de démarrage.

Chap. 5 Entretien et détection des pannes

Dans des conditions normales, les pompes de la série **FLOTEC VIPVORT** n'ont pas besoin d'entretien.

Il peut être nécessaire de nettoyer les parties hydrauliques et de remplacer la turbine.



DANGER

Risques de décharges électriques

Avant d'effectuer toute opération d'entretien, débrancher l'électropompe du réseau d'alimentation électrique.

Nettoyage des parties hydrauliques VIPVORT (voir fig. 3, fig. 4, fig. 5, fig. 6)

Démontage bouchon filtre: Ne démonter le bouchon du filtre qu'après avoir enlevé la vis de sécurité, tenir la pompe en place et faire tourner le bouchon du filtre dans le sens des aiguilles d'une montre (si on la regarde par le bas). Pour le montage du bouchon du filtre, faire tourner dans le sens contraire (voir fig.4).

Si le bouchon du filtre est fixé sur le fond avec des vis, il faut tourner la pompe pour la démonter dans le sens des aiguilles d'une montre du côté de la poignée (voir fig.5).

Démontage filtre diffuseur VIPVORT

Démontage filtre diffuseur: démonter le filtre diffuseur uniquement après avoir enlevé la vis de sécurité (voir fig. 3, pos.5).

Tenir la pompe en place et faire tourner le filtre diffuseur dans le sens des aiguilles d'une montre (en regardant par le bas). Pour le montage, lubrifier l'O-ring avec de l'eau et faire tourner le filtre dans le sens contraire (voir fig.6).

Modalité de conservation de la pompe

Remettre la pompe dans un lieu sec à l'abri du gel.

PANNES	CAUSE	SOLUTIONS
1) L'ELECTROPOMPE NE REFOULE PAS, LE MOTEUR NE TOURNE PAS	<ol style="list-style-type: none">1) Absence énergie électrique.2) Fiche mal insérée.3) Déclenchement disjoncteur de sûreté.4) Turbine bloquée.5) Moteur ou condensateur endommagé.	<ol style="list-style-type: none">2) Vérifier la présence d'électricité et bien insérer la fiche.3) Réarmer le disjoncteur de sûreté. Si cela se reproduit, s'adresser à un électricien spécialisé.4) Dégager la turbine des obstructions éventuelles.5) Contacter le service après-vente.
2) LA POMPE NE DEBITE PAS D'EAU, LE MOTEUR TOURNE	<ol style="list-style-type: none">1) Grille d'aspiration obstruée.2) Clapet de non retour obstrué.3) Air dans le corps turbine (bulles d'air).	<ol style="list-style-type: none">1) Nettoyer la grille.2) Nettoyer ou remplacer le clapet.3) Répéter un certain nombre de démarrages de manière à expulser l'air.
3) LA POMPE DEBITE UNE QUANTITE D'EAU LIMITEE	<ol style="list-style-type: none">1) Grille d'aspiration partiellement obstruée.2) Tuyau obstrué.3) Turbine usée.	<ol style="list-style-type: none">1) Nettoyer la grille.2) Enlever les obstructions.3) Contacter le service après-vente.
4) FONCTIONNEMENTS INTERMITTENT	<ol style="list-style-type: none">1) Corps solides empêchant la turbine de rouler librement.2) Température du liquide trop élevée.3) Tension hors tolérance.4) Liquide trop dense.5) Moteur défectueux.	<ol style="list-style-type: none">1) Enlever les corps étrangers.3) Alimenter la pompe comme indiqué sur la plaque.4) Diluer le liquide pompé.5) Contacter le service après-vente.



Pour le pays européens uniquement

Ne pas jeter les appareils électriques dans les ordures ménagères ! Conformément à la directive européenne 2002/96/EG relative aux déchets d'équipements électriques ou électroniques (DEEE), et à sa transposition dans la législation nationale, les appareils électriques doivent être collectés à part et être soumis à un recyclage respectueux de l'environnement.

Sehr geehrte Kundin,
Sehr geehrter Kunde

Herzlichen Glückwunsch zum Kauf dieses FLOTEC Produktes. Wie alle Erzeugnisse von FLOTEC wurde auch dieses Produkt aufgrund neuester technischer Erkenntnisse entwickelt und unter Verwendung zuverlässigster und modernster elektrischer/elektronischer Bauteile hergestellt.

Bitte nehmen Sie sich einige Minuten Zeit, bevor Sie das Gerät in Betrieb nehmen, und lesen Sie die Gebrauchsanweisung aufmerksam durch.

Besten Dank!



Inhalt

Kap. 1	Allgemeines	ⓓ 1
Kap. 2	Anwendungsbereiche	ⓓ 1
Kap. 3	Installation	ⓓ 2
Kap. 4	Elektrischer Anschluß	ⓓ 3
Kap. 5	Wartung und Störungssuche	ⓓ 3
Anhang	Abbildungen (Fig.)	S. 73

Sicherheitsanweisungen für Personen und Sachen.
Aufschriften mit folgenden Symbolen sind besonders zu beachten.



GEFAHR

Halten Sie Kinder generell von technischen Geräten fern!



GEFAHR
elektrische Entladung

Macht darauf aufmerksam, daß eine Nichtbeachtung der Vorschrift mit der Gefahr einer elektrischen Entladung verbunden ist.



GEFAHR

Macht darauf aufmerksam, daß eine Nichtbeachtung der Vorschrift die Gefahr eines Personen- und/oder Sachschadens nach sich ziehen kann.



ACHTUNG

Macht darauf aufmerksam, daß eine Nichtbeachtung der Vorschrift die Gefahr eines Schadens an Pumpe oder Anlage nach sich ziehen kann.

Kap. 1 Allgemeines

ACHTUNG: Vor der Installation muß die Bedienungsanleitung aufmerksam gelesen werden.

Schäden infolge Nichtbeachtung der Anweisungen fallen nicht unter die Garantie.

Bewahren Sie diese Bedienungsanleitung sorgfältig auf. Bevor Sie den Kundendienst kontaktieren, kontrollieren Sie bitte, ob es sich um einen Bedienungsfehler oder um eine Ursache handelt, die mit der Funktion Ihres Gerätes nichts zu tun hat.

Jede Elektropumpe wird während der Montage einer Prüfung unterzogen und mit höchster Vorsicht eingepackt.

Vergewissern Sie sich beim Kauf, daß die Pumpe keinen Transportschaden erlitten hat; im Falle eines Schadens muß der Einzelhändler unverzüglich, höchstens aber innerhalb 8 Tage ab Kaufdatum benachrichtigt werden.

Kap. 2 Anwendungsbereiche

Die Elektropumpen der Serie FLOTEC VIPVORT, FP14 KVV, FP7 KV eignen sich für die Förderung von Schmutzwasser, das mit Festkörpern durchsetzt ist. Sie sind in festen und provisorischen Installationen einsetzbar und finden Ihre natürliche Anwendung in: Entleeren von Schmutzwassergruben und biologischer Gruben.



ACHTUNG

Die Pumpe ist nicht geeignet für das Pumpen von Salzwasser, von entflammaren, ätzenden, explosiven oder anderen gefährlichen Flüssigkeiten.



ACHTUNG

Ein Trockenlauf der Elektropumpe ist absolut zu verhindern.

Technische Daten	VIPVORT 130/5A	VIPVORT 180/6A	FP14KVX	FP7KV
Netzspannung / Frequenz	230 V ~ 50 Hz	230 V ~ 50 Hz	230 V ~ 50 Hz	230 V ~ 50 Hz
Aufnahmeleistung	370 Watt	480 Watt	600 Watt	350 Watt
Schutzart / Isolationsklasse	IP X8	IP X8	IP X8	IP X8
Druckanschluß	41,90 mm (1"1/4 M)	41,90 mm (1"1/4 M)	41,90mm(1"1/4M)	41,90mm(1"1/4M)
Max. Fördermenge	7.800 l/h	10.800 l/h	14.000 l/h	7.800 l/h
Max. Förderhöhe	5 m	6 m	8 m	5 m
Max. Eintauchtiefe	7 m	7 m	5 m	7 m
Anschlußkabel H05 RNF	10 m	10 m	10 m	10 m
Gewicht	3,9 Kg	4,2 Kg	5 Kg	2,9 Kg
Maximale Größe der gepumpten Festkörper	25 mm	25 mm	22 mm	25 mm
Maximale Temperatur der gepumpten Flüssigkeit	35° C	35° C	35° C	35° C
Maximale Anlaßhäufigkeit in einer Stunde	30	30	30	30
Min. Selbstansaugniveau (A)*	150 mm	150 mm	94 mm	150 mm
Min. Absaugniveau (B)*	30 mm	30 mm	37 mm	30 mm
Startniveau (C)*	330 mm	330 mm	370 mm	330 mm
Abschaltniveau (D)*	150 mm	150 mm	190 mm	150 mm

Schalldruckpegel (Lpa) gleich oder unter 70 dB (A)

In Übereinstimmung mit der Vorschrift EN 12639 erzielte Geräuschemissionswerte

(*) Diese Angaben beziehen sich auf Abb.1 - Die Maße sind in Millimeter ausgedrückt.

Das Mindest-Selbstansaugniveau entspricht den Bedingungen bei vollständig eingetauchtem Auslaß.

(Siehe Abb.1 - Bezug A)

Die Pumpen sind nicht geeignet für die Anwendung in Tischbrunnen oder in Aquarien. Bei Einsatz in Teichen mit Fischbesatz im Dauerbetrieb müssen die Dichtungen der Pumpe in regelmäßigen Abständen von 6 Monaten überprüft werden (aggressives Wasser). Bitte beachten Sie auch die max. Korngröße der Pumpe und treffen Sie ggf. Vorkehrungen gegen ein mögliches Ansaugen von Teichbewohnern.

Kap. 3 Installation



GEFAHR
elektrische Entladung

Während der ganzen Installationsarbeiten darf die Pumpe nicht am Stromnetz angeschlossen sein. Die Pumpen dieser Serie sind weder für den Einsatz in Schwimmbädern noch für die Reinigungs- und Wartungsarbeiten geeignet.



ACHTUNG

Um ernsthafte Schäden an Personen zu verhindern, ist es absolut verboten mit den Händen in die Öffnung der Pumpe zu greifen, wenn die Pumpe am elektrischen Netz angeschlossen ist.



GEFAHR

Der Gebrauch dieses Geräts ist nicht für Personen vorgesehen (einschließlich Kinder), die physisch, sensorisch oder geistig nicht voll leistungsfähig sind oder nicht über entsprechende Erfahrung oder Kenntnisse verfügen, es sei denn, eine für die Sicherheit verantwortliche Person übernimmt die Aufsicht oder die Betriebseinweisung des Geräts. Es muss sicher gestellt werden, dass Kinder nicht mit diesem Gerät spielen.

Für jeden Transport oder Hebung der Pumpe nur den eigens dazu bestimmten Griff benutzen.

Im Falle einer Festinstallation mit starren Rohren empfiehlt sich die Montage eines Rückschlagventils, um die Rückführung von Flüssigkeit beim Anhalten der Pumpe zu verhindern; die Installation eines Schnellverschlusses für eine Rohrtrennung an geeigneter Stelle erleichtert die Reinigungs- und Wartungsarbeiten. Die Größe des Sammelbeckens muß eine möglichst geringe Anlaßhäufigkeit erlauben. (Siehe "ANWENDUNGS-BEREICHE - Technische Daten"). Im Falle einer temporären Anwendung wird der Einsatz von flexiblen Rohren empfohlen, die mittels eines Rohrstückes an die Pumpe angeschlossen werden. Zum Eintauchen der Pumpe führen Sie ein Seil durch den Tragegriff.

Die **FLOTEC VIPVORT, FP14 KVX, FP7 KV** ist mit einem bereits eingestellten Schwimmerschalter versehen. Um die Einstellung zu verändern, muß das Kabel des Schwimmerschalters an der eigens dafür geschaffenen Kabelführung am Griff verlängert oder verkürzt werden (siehe Abb. 1)



ACHTUNG

Versichern Sie sich, daß der Schwimmerschalter die Pumpe am Mindestniveau anhält.



ACHTUNG

Versichern Sie sich, daß der Schwimmer in keiner Art und Weise behindert ist.

(Siehe Abb. 7, Abb. 8)

Pumpen, die in oder neben Teichen, Weihern, Springbrunnen oder ähnlichen Orten benutzt werden, müssen nach VDE 0100 über einen Fehlerstromschutzschalter mit einem Nennstrom - 30 mA betrieben werden (DIN VDE 0100-702 und 0100-738). Bitte fragen Sie einen Elektrofachmann.

Pumpenbefestigung:

Für die Befestigung der Pumpe ist der Filterboden mit Ösen versehen (siehe Abb. 2, Pos. 1). Man kann 3 Schrauben an dem breiten Teil der Ösen (Abb. 2, Pos. 2) anbringen und dann den Filterboden gegen den Uhrzeigersinn drehen, damit die Schrauben durch den schmalen Teil der Ösen (Abb. 2, Pos. 3) den Boden fixieren. Entfernen Sie hierzu die entsprechenden Einsätze der Filterboden. Nach der Befestigung des Filterbodens, muß die Pumpe an den entsprechenden Führungen aufgesetzt (siehe Abb. 3, Pos. 4) und im Gegenuhrzeigersinn gedreht werden, um sie zu fixieren (Abb. 5).

Kap. 4 Elektroanschluß - Inbetriebnahme



ACHTUNG

Überprüfen Sie, ob Spannung und Frequenz des Leistungsschildes mit der Netzspannung übereinstimmen.



GEFAHR
elektrische Entladung

Der Verantwortliche der Installation hat zu überprüfen, daß die elektrische Speisung über eine den Normen entsprechende Erdung verfügt.



GEFAHR
elektrische Entladung

Es ist notwendig zu überprüfen, daß die elektrische Speisung mit einem hoch empfindlichen Differentialschalter ausgestattet ist $\Delta=30$ mA (DIN VDE 0100T739)

Sicherheitshinweise zur Inbetriebnahme

Netzanschlußleitungen dürfen keinen geringeren Querschnitt haben als Gummischlauchleitungen mit Kurzzeichen H05 RNF. Die Leitungslänge muß bei Einsatz im Freien 10 m betragen. Verlängerungsleitungen müssen der DIN VDE 0620 genügen. Netzstecker und Kupplungen müssen spritzwassergeschützt sein.

Die Pumpe vor der Benutzung stets einer Sichtprüfung unterziehen (insbesondere Netzanschlußleitung und Netzstecker). Eine beschädigte Pumpe darf nicht benutzt werden.

Die Pumpe im Schadensfall unbedingt von Fachservice überprüfen lassen.

Es muß sichergestellt sein, daß die elektrischen Steckverbindungen im überflutungssicheren Bereich angebracht sind. Netzstecker und Netzanschlußleitung vor Hitze, Öl und scharfen Kanten schützen.



GEFAHR
elektrische Entladung

Im Falle eines defekten Speisungskabels darf dieses ausschließlich nur durch Fachpersonal ausgetauscht werden.

Erdung

Der Stecker des Speisungskabels hat zwei Erdkontakte. Somit ist die Erdung mit dem Einführen des Steckers gewährleistet

Schutz vor Überlastung

Die **FLOTEC VIPVORT** haben einen eingebauten thermischen Motorschutz. Bei Überlastung wird die Pumpe ausgeschaltet. Der Motor läuft nach Abkühlung selbst wieder an. (Ursache und deren Beheben siehe Störungssuche, Punkt 4).

Zur Inbetriebnahme stecken Sie den Netzstecker der Pumpe in eine 230 V-Wechselstromsteckdose.

ACHTUNG: Die Pumpe läuft an, wenn der Schwimmerschalter das Anlaßniveau erreicht hat.

Kap. 5 Wartung und Störungssuche

Unter normalen Bedingungen haben die **FLOTEC VIPVORT** Pumpen keine Wartung nötig.

Es kann sich als notwendig erweisen, den hydraulischen Teil zu reinigen oder das Laufrad auszuwechseln.



GEFAHR
elektrische Entladung

Vor jeder Wartungsarbeit ist die Pumpe vom Netz zu trennen.

Reinigung des hydraulischen Teils VIPVORT (siehe Abb. 3, Abb. 4, Abb 5, Abb 6)

Demontage des Filterbodens: Der Filterboden kann erst abgenommen werden, nachdem die Sicherheitsschraube entfernt wurde (siehe Abb. 3, Pos. 6). Die Pumpe festhalten und den Filterboden von unten betrachtet im Uhrzeigersinn drehen. Zur Montage des Filterbodens im Gegenuhrzeigersinn drehen. (siehe Abb. 4)

Falls der Filterboden mit Schrauben fixiert wurde, muß die Pumpe zur Demontage am Griff im Gegenuhrzeigersinn gedreht werden (siehe Abb. 5).

Demontage des Diffusorfilters VIPVORT

Demontage des Diffusorfilters: Der Diffusorfilter kann erst abgenommen werden, nachdem die Sicherheitsschraube entfernt wurde (siehe Abb. 3, Pos. 5).

Die Pumpe festhalten und den Diffusorfilter von unten betrachtet im Uhrzeigersinn drehen. Zur Montage den O-Ring mit Wasser schmieren, den Filter im Gegenuhrzeigersinn drehen. (siehe Abb. 6)

Aufbewahrung

Bei Frostgefahr Pumpe trocken lagern.

STÖRUNG	MÖGLICHE URSACHE	BEHEBUNG
1)DIE PUMPE LIEFERT KEIN WASSER, DER MOTOR DREHT NICHT	1) Mangel an Spannung im Netz. 2) Stecker schlecht eingesteckt. 3) Fehlerstromschutzschalter hat ausgelöst. 4) Laufrad blockiert. 5) Beschädigung des Motors oder des Kondensators	2) Prüfen ob Spannung im Netz und der Stecker ganz eingesteckt ist. 3) Fehlerstromschutzschalter aufziehen. Falls dieser wieder auslöst, einen Elektriker aufsuchen. 4) Laufrad von möglichen Behinderungen befreien. 5) Verkäufer benachrichtigen.
2)DIE PUMPE LIEFERT KEIN WASSER, DER MOTOR DREHT	1) Ansauggitter verstopft. 2) Rückschlagventil blockiert. 3) Luft ist in den Pumpenkörper ist eingedrungen.	1) Gitter reinigen. 2) Das Ventil reinigen oder ersetzen. 3) Eine gewisse Anzahl von Anläufen wiederholen, um die gesamte Luft auszustossen.
3)DIE PUMPE LIEFERT EINE BEGRENZTE WASSERMENGE	1) Ansauggitter teilweise verschmutzt 2) Rohrleitung verstopft 3) Laufrad abgenutzt.	1) Gitter reinigen. 2) Verstopfung beheben. 3) Laufrad ersetzen.
4)UNSTETE FUNKTION	1) Festkörper behindern die freie Rotation des Laufrads. 2) Temperatur der Flüssigkeit zu hoch. 3) Spannung außerhalb der Toleranz. 4) Zu dicht gepumpte Flüssigkeit. 5) Defekter Motor.	1) Fremdkörper entfernen. 3) Die Pumpe speisen wie im Leistungsschild angezeigt. 4) Die gepumpte Flüssigkeit verdünnen. 5) Verkäufer benachrichtigen.



Nur für EU-Länder

Werfen Sie Elektrowerkzeuge nicht in den Hausmüll!

Gemäss Europäischer Richtlinie 2002/96/EG über Elektro- und Elektronik- Altgeräte und Umsetzung in nationales Recht müssen verbrauchte Elektrowerkzeuge getrennt gesammelt und einer umweltgerechten Wiederverwertung zugeführt werden.

Estimados clientes,

Felicitaciones por haber comprado uno de nuestros productos **FLOTEC**. Como toda la línea de nuestros productos, éste también ha sido desarrollado y producido con las técnicas y piezas electrónicas más modernas y confiables el mercado.

Por favor, antes de utilizar por primera vez este producto, lea cuidadosamente las instrucciones de uso.

Muchas gracias !



Índice

Cap. 1	Características generales	(E) 1
Cap. 2	Límites de uso	(E) 1
Cap. 3	Instalación	(E) 2
Cap. 4	Conexión eléctrica - Puesta en funcionamiento	(E) 3
Cap. 5	Mantenimiento y búsqueda de averías	(E) 3
Apéndice	Figuras	pág. 73

Indicaciones para la seguridad de las personas y de las cosas.

Prestar especial atención a las advertencias señaladas con los siguientes símbolos.



PELIGRO

Mantener los aparatos técnicos fuera del alcance de los niños.



PELIGRO

Riesgos de descargas eléctricas

Indica que la falta de observación implica riesgo de descarga eléctrica.



PELIGRO

Indica que la falta de observación implica grave riesgo para personas y/o cosas.



ATENCIÓN

Se advierte que la falta de observación de las prescripciones ocasiona un riesgo de daño a la bomba o a la instalación.

Cap. 1 Características generales

ATENCIÓN: Antes de realizar la instalación leer cuidadosamente el contenido del presente manual.

Los daños debidos a la falta de observación del presente manual no serán cubiertos por la garantía.

Conservar con cuidado el presente manual. En caso de problemas, antes de contactar al servicio de asistencia clientes, se ruega controlar si no se ha incurrido en un error en el uso o bien si se trata de una causa que no se debe al funcionamiento del aparato.

Simultáneamente con el montaje de cada electrobomba se efectúan las pruebas de funcionamiento y luego se procede al embalaje cuidadosamente.

En el momento de la compra verificar que la bomba no haya sufrido daños durante el transporte. En caso de eventuales daños, comunicar inmediatamente al revendedor, estrictamente dentro de los ocho días de la fecha de adquisición.

Cap. 2 Límites de uso

Las electrobombas de la serie **FLOTEC VIPVORT, FP14 K VX, FP7 KV** son aptas para el bombeo de aguas sucias con cuerpos sólidos en suspensión. Pueden ser utilizadas tanto en instalaciones fijas que provisorias y se aplican normalmente en vaciado de fosos de recolección de aguas negras y pozos negros.



ATENCIÓN

La bomba no es apta para el bombeo de agua salada, líquidos inflamables, corrosivos, explosivos o peligrosos.



ATENCIÓN

Evitar taxativamente el funcionamiento en seco de la bomba.

Datos técnicos	VIPVORT 130/5A	VIPVORT 180/6A	FP14KVX	FP7KV
Tensione di rete / Frecuencia	230 V ~ 50 Hz	230 V ~ 50 Hz	230 V ~ 50 Hz	230 V ~ 50 Hz
Potencia absorbida	370 Watt	480 Watt	600 Watt	350 Watt
Tipo di protezione / Classe di isolamento	IP X8	IP X8	IP X8	IP X8
Enlace de aspiración	41,90 mm (1"1/4 M)	41,90 mm (1"1/4 M)	41,90mm(1"1/4M)	41,90mm(1"1/4 M)
Capacidad máxima	7.800 l/h	10.800 l/h	14.000 l/h	7.800 l/h
Altura manométrica máxima	5 m	6 m	8 m	5 m
Profundidad máxima de inmersión	7 m	7 m	5 m	7 m
Cable de alimentación H05 RNF	10 m	10 m	10 m	10 m
Peso	3,9 Kg	4,2 Kg	5 Kg	2,9 Kg
Dimensión máxima cuerpos sólidos bombeados	25 mm	25 mm	22 mm	25 mm
Temperatura máxima del líquido bombeado	35° C	35° C	35° C	35° C
Número máximo de encendidos horario	30	30	30	30
Nivel mínimo de cebado (A)*	150 mm	150 mm	94 mm	150 mm
Nivel mínimo de aspiración (B)*	30 mm	30 mm	37 mm	30 mm
Nivel de partida (C)*	330 mm	330 mm	370 mm	330 mm
Nivel de parada (D)*	150 mm	150 mm	190 mm	150 mm

Nivel de presión sonora (Lpa) igual o inferior a 70 dB(A)

Valores de emisión sonora obtenidos en conformidad a la norma EN 12639

(*) Datos relativos a la fig. 1 - Las medidas están expresadas en milímetros.

El nivel mínimo de cebado corresponde a la condición de boca de envío totalmente sumergida.

(Ver fig. 1 - referencia A).

Las bombas de la presente serie no son aptas para ser usadas en fuentes de mesa o en acuarios. En caso de utilización en servicio continuo en estanques con peces, las guarniciones de la bomba tienen que ser controladas regularmente cada 6 meses (aguas que contienen sustancias agresivas). Prestar atención respecto a las dimensiones máximas granulométricas permitidas por la bomba, tomando inclusive las medidas de prevención en caso de una posible aspiración de peces.

Cap. 3 Instalación (ver Fig. 1)



PELIGRO
Riesgos de descargas eléctricas

Todas las operaciones relativas a la instalación tienen que realizarse con la bomba desconectada de la red de alimentación. Las bombas de esta serie no son aptas para el uso en piscina y las relativas operaciones de limpieza y mantenimiento.



PELIGRO

A efectos de evitar graves daños a las personas, está prohibido introducir las manos en la boca de la bomba, si la misma se encuentra conectada a la red de alimentación.



PELIGRO

No se prevé el uso de este aparato por parte de personas (niños incluidos) con capacidades físicas, sensoriales o mentales reducidas, o sin experiencia y conocimiento, excepto en caso de supervisión o instrucción sobre el uso del aparato de una persona responsable de la seguridad.

Es necesario controlar que los niños no jueguen con este aparato.

Para cualquier operación de transporte o alzada de la bomba utilizar la correspondiente manija.

En caso de instalaciones fijas con tuberías rígidas, es aconsejable montar una válvula de no retorno, para evitar recíclados de líquido con la parada de la bomba; la instalación de un enlace de cierre rápido situado en la posición más conveniente facilita las operaciones de limpieza y de mantenimiento. Las dimensiones del pozo de recolección tienen que ser tales de permitir el menor número posibles de re-encendidos horarios (ver LÍMITES DE USO - Datos técnicos). En caso de uso temporáneo se aconseja utilizar una tubería flexible unida a la bomba con un enlace porta-goma. Para sumergir la bomba, usar una cuerda fijada a la manija.

Las bombas **FLOTEC VIPVORT, FP14 KVX, FP7 KV** poseen interruptor flotante ya regulado. Para modificar la regulación es necesario aumentar o disminuir la longitud del cable del interruptor flotante haciéndolo deslizar en la propia sede que se encuentra en la manija (ver fig. 1).



ATENCIÓN

Controlar que con el nivel mínimo el interruptor flotador pare a la bomba.



ATENCIÓN

Controlar que el flotador no se encuentre con obstáculos de ninguna manera.

(Ver fig. 7 y 8)

Las bombas utilizadas en estanques, fuentes o similares o en las cercanías de las mismas, tienen que tener un disyuntor diferencial. Se ruega consultar al propio electricista de confianza.

Fijación electrobomba:

Para fijar la bomba utilizar los ojales del tapón del filtro (ver fig. 2, pos. 1). Quitar por lo tanto los dispositivos del tapón del filtro. Se pueden poner 3 tornillos en la parte más ancha de los ojales (ver fig. 2, pos. 2) y girar el tapón del filtro en sentido antihorario de manera que los tornillos fijen el tapón deslizándose en la parte más estrecha de los ojales (fig. 2, pos. 3). Después de haber fijado el tapón del filtro colocar la bomba en las correspondientes guías (ver fig. 3, pos. 4) y girarla en sentido antihorario para fijarla (fig. 5).

Cap. 4 Conexión eléctrica - Puesta en funcionamiento



ATENCIÓN

Verificar que la tensión y la frecuencia indicadas en la placa correspondan a la de la red de alimentación.



PELIGRO

Riesgos de descargas eléctricas

El responsable de la instalación tendrá que asegurarse de que el sistema de alimentación eléctrica posea una eficaz toma a tierra conforme a las normas vigentes.



PELIGRO

Riesgos de descargas eléctricas

Es necesario asegurarse de que la instalación de alimentación eléctrica posea un interruptor diferencial de alta sensibilidad $\Delta = 30 \text{ mA}$ (DIN VDE 0100T739).

Indicaciones de seguridad para la puesta en funcionamiento

Los cables de alimentación tienen que poseer una sección mayor a H05 RN-F y para el empleo en lugares abiertos tienen que tener una longitud de 10 m. El enchufe y los enlaces tienen que estar protegidos contra chorros de agua.

Antes de la utilización efectuar siempre sobre la bomba un control visual (sobretudo el cable de alimentación y el enchufe). Si la bomba está dañada se prohíbe su utilización.

En caso de averías hacer controlar la bomba solamente por el servicio de asistencia especializado.

Controlar que las conexiones eléctricas sean efectuadas en lugares no inundables.

Proteger el enchufe y el cable de alimentación, del calor, aceite y bordes cortantes.



PELIGRO

Riesgos de descargas eléctricas

El cable de alimentación tiene que ser sustituido exclusivamente por el personal especializado.

Toma a tierra

El enchufe del cable de alimentación posee un doble contacto a tierra. De esta manera la toma a tierra se produce enchufando.

Protección contra sobrecargas

Las bombas de la serie **FLOTEC VIPVORT** tienen un motoprotector térmico incorporado. En caso de sobrecargas, la bomba se para. Luego del enfriamiento el motor se vuelve a encender automáticamente (para causas y posibles soluciones consultar la búsqueda de averías punto 4).

Para la puesta en funcionamiento enchufar la bomba en una toma de corriente alternada de 230 V.

ATENCIÓN: la bomba gira si el interruptor flotante alcanza el nivel de encendido.

Cap. 5 Mantenimiento y búsqueda de averías

En condiciones normales las electrobombas de la serie **FLOTEC VIPVORT** no tienen necesidad de mantenimiento.

Puede ser necesario limpiar las partes hidráulicas o sustituir el rotor.



PELIGRO

Riesgos de descargas eléctricas

Antes de efectuar cualquier operación de mantenimiento, desconectar la electrobomba de la red de alimentación.

Limpieza de las partes hidráulicas VIPVORT (ver fig. 3, fig. 4, fig. 5, fig. 6)

Desmontaje tapón filtro: Desmontar el tapón del filtro sólo después de haber quitado el tornillo de seguridad, mantener parada la bomba y girar el tapón del filtro en sentido horario mirándolo desde abajo. Para el montaje del tapón del filtro girar en sentido antihorario (ver fig. 4). En el caso en el cual el tapón del filtro esté fijado en el fondo con tornillos, es necesario girar la bomba para desmontarlos en sentido horario por la parte de la manija (ver fig. 5).

Desmontaje filtro difusor VIPVORT

Desmontaje filtro difusor: desmontar el filtro difusor sólo después de haber quitado los tornillos de seguridad (ver fig.3, pos. 5).

Mantener parada la bomba, girar el filtro difusor en sentido horario mirándolo desde abajo. Para el montaje, lubricar el O-ring con agua y girar el filtro en sentido antihorario (ver fig. 6).

Conservación de la bomba

Colocar la bomba en un lugar seco y libre de congelación.

INCONVENIENTE	POSIBLE CAUSA	SOLUCIÓN
1) LA ELECTROBOMBA NO DISTRIBUYE AGUA, EL MOTOR NO GIRA	<ol style="list-style-type: none">1) Falta de energía eléctrica.2) El enchufe no está bien introducido.3) Intervención del disyuntor diferencial.4) Rotor bloqueado.5) Motor o condensador averiado.	<ol style="list-style-type: none">2) Controlar la presencia de corriente y introducir bien el enchufe.3) Rearmar el disyuntor diferencial. En caso de nueva intervención, consultar a un electricista especializado.4) Eliminar posibles obstrucciones en el rotor.5) Contactar el servicio de asistencia clientes.
2) LA BOMBA NO EROGA AGUA, EL MOTOR GIRA	<ol style="list-style-type: none">1) Reja de aspiración obstruida.2) Válvula de no retorno bloqueada.3) Aire en el cuerpo del rotor (burbujas de aire).	<ol style="list-style-type: none">1) Limpiar la reja.2) Limpiar o sustituir la válvula.3) Repetir un cierto número de encendidos de manera de expeler todo el aire.
3) LA BOMBA EROGA UNA CAPACIDAD DE AGUA LIMITADA	<ol style="list-style-type: none">1) Reja de aspiración parcialmente obstruida.2) Tubería obstruida.3) Rotor desgastado.	<ol style="list-style-type: none">1) Limpiar la reja.2) Eliminar las obstrucciones.3) Contactar el servicio de asistencia clientes.
4) FUNCIONAMIENTO INTERMITENTE	<ol style="list-style-type: none">1) Cuerpos sólidos impiden que el rotor gire libremente.2) Temperatura del líquido demasiado alta.3) Tensión fuera de los límites de tolerancia.4) Líquido demasiado denso.5) Motor defectuoso.	<ol style="list-style-type: none">1) Eliminar cuerpos extraños.3) Alimentar la bomba como indicado en la chapa.4) Diluir el líquido bombeado.5) Contactar el servicio de asistencia clientes.



Sólo para países de la Unión Europea

No deseche los aparatos eléctricos junto con los residuos domésticos! De conformidad con la Directiva Europea 2002/96/CE sobre residuos de aparatos eléctricos y electrónicos y su aplicación de acuerdo con la legislación nacional, las herramientas eléctricas cuya vida útil haya llegado a su fin se deberán recoger por separado y trasladar a una planta de reciclaje que cumpla con las exigencias ecológicas.

Caro/a cliente,

parabéns pela compra deste produto **FLOTEC**. Tal como todos os produtos da marca **FLOTEC**, também este foi desenvolvido a partir das mais modernas técnicas, tendo sido utilizados no seu fabrico modernos componentes eléctricos/ electrónicos da maior confiança.

Tome, por favor, um pouco do seu tempo e leia com atenção as instruções de utilização antes de colocar o seu aparelho em funcionamento.

Gratos pela preferência!



Índice

Cap. 1	Informações gerais	(P) 1
Cap. 2	Limites de uso	(P) 1
Cap. 3	Instalação	(P) 2
Cap. 4	Ligação eléctrica - Colocação em funcionamento.....	(P) 3
Cap. 5	Manutenção e procura avarias	(P) 3
Apêndice	Figuras	pág. 73

Advertências para a segurança de pessoas e coisas.

Tenha muito cuidado às informações indicadas com os seguintes símbolos.



PERIGO

Manter os aparelhos técnicos fora do alcance das crianças!



PERIGO

Risco descargas
eléctricas

Não observar a prescrição comporta perigo de descargas eléctricas.



PERIGO

Não observar a prescrição comporta perigo muito grande às pessoas e/ou às coisas.



CUIDADO

Avisa-se que a não observância das prescrições, comporta o risco de danos à bomba e/ou à instalação.

Cap. 1 Informações gerais

ATENÇÃO: antes de instalar, leia atentamente este manual.

Os danos provocados pela não observância das indicações anotadas, não serão cobertos pela garantia.

Guardar com cuidado o presente manual. Em caso de problemas, antes de contactar o serviço de assistência clientes, verificar que não tenha sido efectuado algum erro no uso ou que não se trate de uma causa independente do funcionamento do aparelho.

Cada bomba eléctrica, na hora de ser montada, é submetida a verificação e é embalada com a máxima cautela.

Na hora da compra, verificar que a bomba não sofreu danos durante o transporte. No caso de danos eventuais, avisar imediatamente o revendedor, dentro de um prazo máximo de oito dias a partir da data da compra.

Cap. 2 Limites de uso

As electrobombas da série **FLOTEC VIPVORT, FP14 KVX, FP7 KV** são adequadas para bombear águas sujas com corpos sólidos em suspensão. Podem ser utilizadas tanto em instalações fixas como provisórias, e suas aplicações são o esvaziamento de fossas de recolha de águas servidas e fossas biológicas.



CUIDADO

A bomba não pode ser utilizada para bombear água salgada, líquidos inflamáveis, corrosivos ou perigosos.



CUIDADO

Evite taxativamente o funcionamento a seco da electrobomba.

Dados técnicos	VIPVORT 130/5A	VIPVORT 180/6A	FP14KVX	FP7KV
Tensão de rede / Frequência	230 V ~ 50 Hz	230 V ~ 50 Hz	230 V ~ 50 Hz	230 V ~ 50 Hz
Potência absorvida	370 Watt	480 Watt	600 Watt	350 Watt
Tipo de protecção / Classe de isolamento	IP X8	IP X8	IP X8	IP X8
Conexão de aspiração	41,90 mm (1"1/4 M)	41,90 mm (1"1/4 M)	41,90mm(1"1/4M)	41,90mm(1"1/4M)
Capacidade máxima	7.800 l/h	10.800 l/h	14.000 l/h	7.800 l/h
Prevalência máxim	5 m	6 m	8 m	5 m
Máxima profundidade de imersão	7 m	7 m	5 m	7 m
Cabo de alimentação H05 RNF	10 m	10 m	10 m	10 m
Peso	3,9 Kg	4,2 Kg	5 Kg	2,9 Kg
Dimensão máxima dos corpos sólidos bombeados	25 mm	25 mm	22 mm	25 mm
Massima temperatura del liquido pompato	35° C	35° C	35° C	35° C
Máximo número de arranques horários, equitativamente distribuídos	30	30	30	30
Nível mínimo de escorvamento (A)*	150 mm	150 mm	94 mm	150 mm
Nível mínimo de aspiração (B)*	30 mm	30 mm	37 mm	30 mm
Nível de partida (C)*	330 mm	330 mm	370 mm	330 mm
Nível de parada (D)*	150 mm	150 mm	190 mm	150 mm

Nível de pressão sonora (Lpa) igual ou inferior a 70 dB(A)

Valores de emissão sonora obtidos em conformidade à norma EN 12639

(*) Estes dados fazem referência à figura 1 – As medidas são indicadas em milímetros.

O nível de escorvamento corresponde à condição de boca de descarga totalmente submergida.

(Vide fig. 1 – referência A)

As bombas desta série não são adequadas para uso em pequenas fontes ou aquários. No caso de uso contínuo em lagos com peixes, os retentores da bomba deverão ser controlados regularmente de seis em seis meses (contendo a água substâncias agressivas). Deve-se prestar atenção à dimensão máxima dos grânulos permitidos e deve-se também prestar todo o cuidado para evitar a possível aspiração dos peixes.

Cap. 3 Instalação (vide Fig. 1)



PERIGO
Risco descargas eléctricas

Cada operação de instalação deve ser efectuada com a bomba desligada da rede de alimentação. As bombas desta série não são adequadas para uso em piscina e as relativas operações de limpeza e manutenção.



PERIGO

Para evitar graves danos às pessoas, fica absolutamente proibido introduzir as mãos na boca da bomba, se a bomba estiver ligada à rede de alimentação.



PERIGO

Não é previsto o uso deste aparelho por pessoas (crianças incluídas) com capacidade física, sensorial ou mental reduzida ou sem experiência e conhecimento, só no caso de supervisão ou instrução sobre o uso do aparelho de uma pessoa responsável pela sua segurança.

É necessário verificar para que as crianças não brinquem com este aparelho.

Para qualquer operação de transporte ou levantamento da bomba, utilizar a alça.

No caso de instalação fixa com tubulações rígidas, aconselhamos a montagem de uma válvula de não retorno, para evitar recirculação do líquido quando parar a bomba; a instalação de uma conexão com fecho rápido colocado na posição mais conveniente facilita as operações de limpeza e manutenção.

O tamanho do poço de recolha deve permitir o menor número possível de arranques horários (vide LIMITES DE USO - Dados técnicos). No caso de uso provisório, aconselhamos o uso de uma tubulação flexível que é conectada à bomba mediante uma conexão porta-borracha.

Para a imersão da bomba, utilizar uma corda a ser fixada à alça.

As bombas **FLOTEC VIPVORT, FP14 KVX, FP7 KV** estão equipadas com um interruptor de bóia já regulado. Para modificar a regulação é preciso aumentar ou diminuir o comprimento do cabo do interruptor de bóia, fazendo com que deslize na própria sede, que se encontra na alça (vide fig. 1).



CUIDADO

Verificar que no nível mínimo, o interruptor de bóia pare a bomba.



CUIDADO

Verificar que a bóia não esteja bloqueada de alguma forma.

(vide figuras 7 e 8)

As bombas utilizadas em pântanos, lagos de jardim, fontes ou lugares similares, ou nas proximidades dos mesmos, devem ser equipadas com um interruptor de protecção salva-vidas. Contactar seu electricista especializado de confiança.

Fixação da bomba:

Para fixar a bomba utilizar os furos presentes na tampa do filtro (vide fig. 2, pos. 1). Retirar as peças da tampa do filtro. É possível inserir 3 parafusos na parte mais larga dos furos. (vide fig. 2, pos. 2), girar a tampa do filtro no sentido anti-horário de modo que os parafusos fixem a tampa deslizando na parte mais estreita dos furos (fig. 2, pos. 3). Depois de ter fixado a tampa do filtro, deve-se inserir a bomba na guia (vide fig. 3, pos. 4) e girá-la no sentido anti-horário para fixá-la (fig. 5).

Cap. 4 Ligação eléctrica - Colocação em funcionamento



CUIDADO

A tensão e a frequência da placa devem corresponder às da rede de alimentação disponível.



PERIGO

Risco descargas eléctricas

O responsável da instalação deve verificar que a instalação de alimentação eléctrica tenha uma eficiente instalação de terra conforme o disposto pelas leis em vigor.



PERIGO

Risco descargas eléctricas

É preciso verificar que a instalação de alimentação eléctrica tenha um interruptor diferencial de alta sensibilidade $\Delta = 30 \text{ mA}$ (DIN VDE 0100T739).

Indicações de segurança para a colocação em funcionamento

Os cabos de alimentação não devem ter uma secção inferior a H05 RN-F e para a utilização em lugares ao ar livre, devem ter um comprimento de 10 m. A ficha e as ligações devem ser protegidas contra dos borrifos de água.

Antes do uso, efectuar sempre um controlo visual da bomba (sobretudo os cabos de alimentação e a ficha). Se a bomba estiver danificada, não deverá ser utilizada.

No caso de danos, somente o serviço de assistência técnica especializado deverá controlar a bomba.

Verificar que as ligações eléctricas estejam colocadas em lugares protegidos de eventuais inundações.

Proteger a ficha e os cabos de alimentação do calor, de óleo, ou de cantos que poderiam danificá-los.



PERIGO

Risco descargas eléctricas

O cabo de alimentação, pode ser substituído exclusivamente por pessoal qualificado.

Ligação de terra

A ficha do cabo de alimentação está equipada com um duplo contacto de terra. Desta forma a ligação de terra efectua-se simplesmente conectando a bomba à rede eléctrica.

Protecção de sobrecarga

As bombas da série **FLOTEC VIPVORT** tem um motoprotector incorporado. No caso de sobrecarga, a bomba pára. Após o arrefecimento, o motor entra em funcionamento automaticamente. (Para causas e relativas soluções, controle na tabela de procura avarias, item 4).

Para a colocação em funcionamento, conectar a bomba à rede eléctrica mediante uma tomada de corrente alternada a 230 V.

ATENÇÃO: a bomba gira se o interruptor de bóia tiver alcançado o nível de arranque.

Cap. 5 Manutenção e procura avarias

Em condições normais, as electrobombas da série **FLOTEC VIPVORT** não precisam nenhum tipo de manutenção. Pode se tornar necessária a limpeza das partes hidráulicas ou a substituição da turbina.



PERIGO

Risco descargas eléctricas

Antes de efectuar qualquer operação de manutenção, desinserir a bomba da rede de alimentação eléctrica.

Limpeza das partes hidráulicas VIPVORT (vide fig. 3, fig. 4, fig. 5, fig. 6)

Desmontagem da tampa do filtro: Desmontar a tampa do filtro somente depois de retirar os parafusos de segurança, manter a bomba parada e girar a tampa do filtro em sentido horário, olhando de baixo. Para a montagem da tampa do filtro, girar em sentido anti-horário. (vide fig. 4). Se a tampa do filtro for fixada no fundo mediante parafusos, para desmontá-la é preciso girar a bomba em sentido horário, pela parte da alça (vide fig. 5).

Desmontagem do filtro difusor VIPVORT

Desmontagem do filtro difusor: desmontar o filtro difusor somente após ter retirado o parafuso de segurança (vide fig.3, pos. 5)

Manter a bomba parada e girar o filtro difusor em sentido horário, olhando de baixo. Para a montagem, lubrificar o anel de vedação com água e girar o filtro em sentido anti-horário (vide fig. 6).

Modo de armazenamento da bomba

Guardar a bomba num lugar seco e ao abrigo do gelo.

PREJUÍZO	CAUSA POSSÍVEL	REMÉDIO
1) A ELECTROBOMBA NÃO FORNECE ÁGUA, O MOTOR NÃO RODA	<ol style="list-style-type: none">1) Falta energia eléctrica.2) A ficha não está bem inserida na tomada eléctrica.3) Accionou-se o interruptor de protecção salva-vidas.4) Turbina bloqueada.5) Motor ou condensador danificado.	<ol style="list-style-type: none">2) Verificar a presença de electricidade e inserir bem a ficha na tomada eléctrica.3) Restabelecer o interruptor de protecção salva-vidas. Caso se accionar novamente, contactar um electricista especializado.4) Liberar a turbina de possíveis obstruções.5) Contactar o serviço de assistência clientes.
2) A BOMBA NÃO PUXA ÁGUA, O MOTOR GIRA.	<ol style="list-style-type: none">1) Grade de aspiração obstruída.2) Válvula de não retorno bloqueada.3) Ar no corpo da turbina (bolhas de ar).	<ol style="list-style-type: none">1) Limpar a grade.2) Limpar ou substituir a válvula.3) Repetir um determinado número de arranques de modo a eliminar todo o ar.
3) A BOMBA PUXA UMA QUANTIDADE DE ÁGUA LIMITADA.	<ol style="list-style-type: none">1) Grade de aspiração parcialmente obstruída.2) Tubulação obstruída.3) Turbina desgastada.	<ol style="list-style-type: none">1) Limpar a grade.2) Eliminar a causa da obstrução.3) Contactar o serviço de assistência clientes.
4) FUNCIONAMENTO INTERMITENTE	<ol style="list-style-type: none">1) Corpos sólidos impedem a livre rotação da turbina.2) Temperatura do líquido demasiado alta.3) Tensão fora tolerância.4) Líquido demasiado denso.5) Motor defeituoso.	<ol style="list-style-type: none">1) Eliminar os corpos estranhos.3) Alimentar a bomba conforme indicado na placa.4) Diluir o líquido bombeado.5) Contactar o serviço de assistência clientes.



Apenas para países da UE

Não deite ferramentas eléctricas no lixo doméstico!

De acordo com a directiva europeia 2002/96/CE sobre ferramnetas eléctricas e electrónicas usadas e a transposição para as leis nacionais, as ferramentas eléctricas usadas devem ser recolhidas em separado e encaminhadas a uma instalação de reciclagem dos materiais ecológica.

Geachte klant,

Wij feliciteren u met de aanschaf van dit **FLOTEC** produkt. Zoals alle **FLOTEC** produkten is ook dit apparaat op basis van de nieuwste technische inzichten ontwikkeld en onder toepassing van de betrouwbaarste en modernste elektrische / elektronische componenten vervaardigd.

Neemt u s.v.p. enkele minuten de tijd, om de volgende gebruikshandleiding door te lezen, voordat u het apparaat in gebruik neemt.

Hartelijk dank!



Inhoud

Hfd.stk. 1	Algemeenheden	(NL) 1
Hfd.stk. 2	Beperkingen aan het gebruik	(NL) 1
Hfd.stk. 3	Installatie	(NL) 2
Hfd.stk. 4	Electrische aansluiting - In bedrijf stellen	(NL) 3
Hfd.stk. 5	Onderhoud en schadeonderzoek	(NL) 3
Aanhangsel	Figuren	pag. 73

Waarschuwing voor persoonlijke en materiele veiligheid.

Bijzondere aandacht schenken aan de onderschriften met de volgende tekens.



GEVAAR

Houdt de technische apparaten buiten het bereik van kinderen!



GEVAAR
Risico voor
electrische schokken

Waarschuwt voor het risico van elektrische schokken wanneer de voorschriften niet in acht genomen worden.



GEVAAR

Waarschuwt voor groot gevaar voor personen en/of voorwerpen wanneer de voorschriften niet in acht genomen worden.



WAARSCHUWING

Het niet opvolgen van dit voorschrift veroorzaakt risico van beschadiging van de pomp en/of van de installatie.

Hfd.stk. 1 Algemeenheden

ATTENTIE: Voor over te gaan tot de installatie, de inhoud van deze handleiding aandachtig lezen.

De schade veroorzaakt door het niet opvolgen van de gegeven aanwijzingen zal niet door garantie zijn gedekt.

Bewaar met zorg deze gebruiksaanwijzing. In geval van problemen, neemt men eerst contact op met de klanten servicedienst, men wordt hierbij verzocht te controleren dat men niet een fout heeft gemaakt bij het gebruik of dat het gaat om een reden die niets met de werking van het apparaat heeft te maken.

Het water komt aan de voorkant naar binnen terwijl de uitgang radiaal is geplaatst.

Op het moment van de aanschaf dient men te controleren dat de pomp geen schade heeft opgelopen tijdens het transport. In geval van eventuele schade, onmiddellijk de dealer (binnen 8 dagen vanaf de aanschafdatum) waarschuwen.

Hfd.stk. 2 Beperkingen aan het gebruik

De elektrische pompen van de serie **FLOTEC VIPVORT, FP14 KVX, FP7 KV** zijn geschikt voor het pompen van vuil water met rondhangende vaste deeltjes. Ze zijn zowel te gebruiken in vaste als voorlopige installaties en vinden hun natuurlijke toepassing in het legen van verzamelputten van zeer vuil water en biologische putten.



WAARSCHUWING

De pomp is niet geschikt voor het pompen van zout water, ontvlambare, bijtende, explosieve of andere gevaarlijke vloeistoffen.



WAARSCHUWING

Vermeden moet worden om de elektrische pomp zonder vloeistof te laten draaien.

Technische gegevens	VIPVORT 130/5A	VIPVORT 180/6A	FP14KVX	FP7KV
Netspanning / Frequentie	230 V ~ 50 Hz	230 V ~ 50 Hz	230 V ~ 50 Hz	230 V ~ 50 Hz
Opgenomen vermogen	370 Watt	480 Watt	600 Watt	350 Watt
Type bescherming / Classe van isolatie	IP X8	IP X8	IP X8	IP X8
Aanzuigverbindingstuk	41,90 mm (1"1/4 M)	41,90 mm (1"1/4 M)	41,90mm(1"1/4M)	41,90mm(1"1/4 M)
Maximale pompcapaciteit	7.800 l/h	10.800 l/h	14.000 l/h	7.800 l/h
Maximale opstuwhoogte	5 m	6 m	8 m	5 m
Maximale diepte van onderdempeling	7 m	7 m	5 m	7 m
Voedingssnoer H05 RNF	10 m	10 m	10 m	10 m
Gewicht	3,9 Kg	4,2 Kg	5 Kg	2,9 Kg
Maximale afmeting gepompte vaste deeltjes	25 mm	25 mm	22 mm	25 mm
Maximale temperatuur van de gepompte	35° C	35° C	35° C	35° C
Maximum aantal keren opstarten per uur, gelijkmatig verdeeld	30	30	30	30
Minimum diepte van op te trekken waterkolom (A)*	150 mm	150 mm	94 mm	150 mm
Minimum aanzuigniveau (B)*	30 mm	30 mm	37 mm	30 mm
Opstartniveau (C)*	330 mm	330 mm	370 mm	330 mm
Stopniveau (D)*	150 mm	150 mm	190 mm	150 mm

Geluidsdrukkniveau (Lpa) gelijk aan of minder dan 70 dB(A)

De geluidsemisiewaarden zijn verkregen volgens de norm EN 12639

(*) Deze gegevens hebben betrekking op fig. 1 - De afmetingen zijn uitgedrukt in millimeter.

Het minimum optrekniveau van de waterkolom heeft men als de uitlaatopening helemaal onder water is.

(Zie fig. 1 - referentie A).

De pompen van deze serie zijn niet geschikt voor het gebruik in tafelfontein en of in aquaria. In geval van continu bedrijf in vijvers met vissen, moeten de afdichtingen van de pomp worden gecontroleerd op regelmatige intervallen van 6 maanden (water met agressieve stoffen). Men moet ook aandacht schenken aan de maximale grofheidswaarde van deeltjes, toegestaan voor de pomp en noodzakelijke voorzorgsmaatregelen nemen tegen het mogelijk aanzuigen van vissen.

Hfd.Stk. 3. Installatie (Zie Fig.1)



GEVAAR
Risiko voor
electrische schokkене

Alle handelingen betrekking hebbend op de installering moeten uitgevoerd worden met de pomp los van het voedingsnet. De pompen van deze serie zijn niet geschikt voor gebruik in zwembaden en voor de bijbehorende reinigings- en onderhoudswerkzaamheden.



GEVAAR

Om ernstig persoonlijk letsel te voorkomen, is het absoluut verboden de handen in de opening van de pomp te steken, indien de pomp is aangesloten aan het voedingsnet.



GEVAAR

Het apparaat mag niet worden gebruikt door personen (inclusief kinderen) met lichamelijke, sensorische of geestelijke beperkingen of personen zonder ervaring of kennis, tenzij zij over het gebruik van het apparaat zijn voorgelicht door personen die verantwoordelijk zijn voor hun veiligheid of onder toezicht.

Zorg ervoor dat kinderen niet met dit apparaat spelen.

Voor elk transport of voor het optillen van de pomp moet men gebruik maken van de speciale handgreep.

In het geval van een vaste installatie met stijve leidingen raadt men aan om een antiterugkeerlep te monteren om te voorkomen dat er vloeistof terugstroomt wanneer de pomp stopt. Installeert men een verbindingstuk met snelsluiting op een handige positie, dan zal het gemakkelijker zijn om reiniging en onderhoud uit te voeren.

De afmetingen van het verzamelputje moeten zo worden bepaald dat de pomp zo weinig mogelijk moet worden opgestart. (zie BEPERKINGEN AAN HET GEBRUIK - Technische gegevens). In het geval van tijdelijk gebruik raadt men aan om een flexibele leiding te gebruiken die aan de pomp wordt aangesloten door middel van een verbindingstuk met nippel. Voor het onderdempelen van de pomp moet men een koord aan de handgreep bevestigen.

De pompen **FLOTEC VIPVORT, FP14 KVX, FP7 KV** zijn voorzien van een reeds afgestelde vlotterschakelaar. Voor het wijzigen van de afstelling is het noodzakelijk om de lengte van de kabel van de vlotterschakelaar te vermeerderen of te verminderen door deze in de eigen zitting op de handgreep te laten glijden (zie fig. 1).



WAARSCHUWING

Controleren dat de pomp op het minimum niveau van de vlotterschakelaar aanslaat.



WAARSCHUWING

Controleren dat de vlotter niet op een of andere manier klem zit.

(zie fig. 7 en 8)

De pompen die gebruikt worden in vijvers, meertjes, fontein en of dergelijke plaatsen of daar vlakbij moeten worden voorzien van een differentiaalschakelaar. Aanbevolen wordt om zich te wenden tot de eigen gespecialiseerde electriciën.

Bevestiging pomp:

Voor het bevestigen van de pomp moet men de trossen van het filterdop (zie fig. 2, pos. 1) gebruiken. Verwijder dus de instekers van het filterdop. Men kan 3 schroeven in het bredere deel van de trossen steken (zie fig. 2, pos. 2) en de dop van het filter tegen de klok in draaien zodat de schroeven de dop in het smallere deel van de trossen drijven (fig. 2, pos. 3). Na de dop van het filter te hebben bevestigd moet men de pomp in de betreffende geleiders steken (zie fig. 3, pos. 4) en tegen de klok in draaien om deze te bevestigen (fig. 5).

Hfds. 4 Elektrische aansluiting - In bedrijf stellen



WAARSCHUWING

Nagaan of de spanning en de frequentie, zie plaatje, overeenkomen met die van het beschikbare voedingsnet.



GEVAAR

Risico voor elektrische schokken

De man die verantwoordelijk is voor de installatie moet nagaan of de elektrische voedingsinstallatie voorzien is van een doeltreffende grondaarding volgens de geldende normatieven.



GEVAAR

Risico voor elektrische schokken

Het is nodig na te gaan of de elektrische voedingsinstallatie voorzien is van een differentiele schakelaar met hoge gevoeligheid $\Delta = 30$ mA (DIN VDE 0100T739).

Veiligheidsaanwijzingen voor het in bedrijf stellen

De voedingskabels mogen niet een doorsnede hebben van minder dan H05 RN-F en voor het gebruik op open plaatsen moeten ze een lengte van 10 m hebben. De stekker en de aansluitingen moeten worden beschermd tegen waterspatters.

Vóór het gebruik de pomp altijd aan een controle met het oog (vooral de kabels van netvoeding en de stekker) onderwerpen. Indien de pomp is beschadigd mag deze niet worden gebruikt.

In geval van beschadigingen mag men de pomp uitsluitend laten controleren door een gespecialiseerde servicedienst. Controleren dat de elektrische aansluitingen niet door overstromingen kunnen worden bereikt.

Bescherm de stekker en de voedingskabels tegen warmte, olie en scherpe hoeken



GEVAAR

Risico voor elektrische schokken

Het voedingsnoer mag uitsluitend door gekwalificeerd personeel worden vervangen.

Aardaansluiting

De stekker van het voedingsnoer is voorzien van dubbele aardcontacten. Op deze manier zal de aardaansluiting tot stand komen door de stekker erin te steken.

Bescherming tegen overbelasting

De pompen van de serie **FLOTEC VIPVORT** hebben een ingebouwde thermische motorbeveiliging. In geval van overbelasting zal de pomp tot stilstand komen. Nadat de motor afgekoeld zal hij weer automatisch opstarten. (Voor storingen, oorzaken en oplossingen: zie storingzoekers, punt 4).

Voor het in bedrijf stellen steekt men de stekker van de pomp in een contactdoos met wisselspanning van 230 V.

OPGELET: de pomp draait indien de vlottereschakelaar het niveau van opstarten heeft bereikt.

Hfd.stk. 5 Onderhoud en schadeonderzoek

In normale omstandigheden hebben de elektrische pompen van de serie **FLOTEC VIPVORT** geen enkel onderhoud nodig. Het kan noodzakelijk blijken om de hydraulische onderdelen te reinigen of de pomprotor te vervangen.



GEVAAR

Risico voor elektrische schokken

Voor iedere onderhouds-ingreep moet de verbinding met het net worden onderbroken.

Reiniging van de hydraulische onderdelen VIPVORT (zie fig. 3, fig. 4, fig. 5, fig. 6)

Demontage filterdop: Demonteer de filterdop pas nadat de veiligheidsschroef is verwijderd, houdt de pomp vast en draai de dop van het filter met de klok mee (van onderaf gezien). Voor de montage van de filterdop draait men deze tegen de klok in. (zie fig. 4).

In het geval dat de filterdop met schroeven op de bodem is bevestigd, moet men de pomp, om deze demonteren, met de handgreep met de klok meedraaien (zie fig. 5).

Demontage diffusorfilter VIPVORT

Demontage diffusorfilter: demonteer het diffusorfilter uitsluitend na de veiligheidsschroef te hebben weggehaald (zie fig. 3, pos. 5)

Houdt de pomp vast en draai het diffusorfilter met de klok mee (van onderaf gezien). Voor het monteren smeert men de O-ring in met water en draait het filter tegen de klok in (zie fig. 6).

Bewaarvoorschrift pomp

Berg de pomp op een droge vorstvrije plaats op.

PROBLEEM	MOGELIJKE OORZAAK	REMEDIE
1) DE POMP POMPT GEEN WATER, DE MOTOR DRAAIT NIET	1) Geen elektrische energie. 2) Steker niet goed eringestoken. 3) Differentiaalschakelaar ingegrepen. 4) Pomprotor geblokkeerd. 5) Motor of condensator beschadigd.	2) Controleer de aanwezigheid van elektrische spanning, doe de steker er goed in. 3) Zet de differentiaalschakelaar weer aan. In het geval dat deze opnieuw ingrijpt moet men zich wenden tot een gespecialiseerde electriciën. 4) Haal de onraad weg uit de pomprotor. 5) Neem contact op met de klantenservice.
2) DE POMP GEEFT GEEN WATER, MAAR DE MOTOR DRAAIT	1) Aanzuigrooster verstopt. 2) Antiterugkeerklap geblokkeerd 3) Lucht in de behuizing van de pomprotor (luchtbellen).	1) Reinig het rooster. 2) Reinig of vervang de klep. 3) Herhaal een aantal keren het opstarten zodat de lucht er helemaal uit gaat.
3) DE POMP GEEFT WEINIG WATER	1) Aanzuigrooster gedeeltelijk verstopt. 2) Leiding verstopt. 3) Pomprotor versleten.	1) Reinig het rooster. 2) Verwijderen de onraad. 3) Neem contact op met de klantenservice.
4) DISCONTINUE WERKING	1) Vaste deeltjes verhinderen normaal lopen van de pomprotor. 2) Temperatuur van de vloeistof te hoog. 3) Spanning buiten tolerantie. 4) Vloeistof te dik. 5) Motor defect.	1) Verwijder onraad. 3) Neem gegevens op typeplaatje in acht. 4) Verdun de gepompte vloeistof. 5) Neem contact op met de klantenservice.



Alleen voor EU-landen

Geef elektrisch gereedschap niet met het huisvuil mee! Volgens de Europese richtlijn 2002/96/EG inzake oude elektrische en elektronische apparaten en de toepassing daarvan binnen de nationale wetgeving, dient gebruikt elektrisch gereedschap gescheiden te worden ingezameld en te worden afgevoerd naar een recycle bedrijf dat voldoet aan de geldende milieu-eisen.

Kære kunde,

Hjertelig tillykke med købet af dette produkt fra **FLOTEC**. Dette produkt samt alle andre produkter fra **FLOTEC** er udviklet på baggrund af de nyeste teknologiske kendskaber og produceret ved brug af de mest pålidelige og moderne elektriske / elektroniske komponenter.

Før De tager maskinen i brug bør De bruge et par minutter til at læse brugsanvisningen godt igennem.

Tusind tak!



Indhold

Kap. 1	Generelle oplysninger	DK 1
Kap. 2	Begrænsninger af brugen	DK 1
Kap. 3	Installering	DK 2
Kap. 4	Elektrisk tilslutning - Idriftsættelse	DK 3
Kap. 5	Vedligeholdelse og fejlsøgning	DK 3
Tillæg	Figurer	side. 73

Advarsel ang. sikkerheden for personer og ting.

Læg omhyggelig mærke til påskriverne kendetegnet ved flg. symboler.



FARE

Opbevar tekniske apparater udenfor børns rækkevidde!



FARE

Fare for
elektriske stød

Advarer om at en manglende overholdelse af foreskrifterne kan medføre risiko for elektrisk udladning.



FARE

Advarer om at en manglende overholdelse af foreskrifterne kan medføre en for personer og ting stor risiko.



ADVARSEL

Manglende overholdelse af reglerne medfører fare for beskadigelse af pumpen og anlægget.

Kap. 1 Generelle oplysninger

BEMÆRK: inden man går i gang med installeringen skal indholdet af denne vejledning læses omhyggeligt igennem.

Skader forårsaget af manglende overholdelse af de anførte regler, vil ikke være dækket af garanti.

Opbevar den foreliggende vejledning omhyggeligt. Hvis der opstår problemer bedes De - inden De retter henvendelse til kundetjenesten - kontrollere, at der ikke er sket en brugerfejl, og at det ikke drejer sig om en årsag, der ikke vedrører apparatets funktion.

Alle elektropumper bliver afprøvet efter monteringen og emballeret med stor omhyggelighed.

Ved købet skal man kontrollere, at pumpen ikke er blevet beskadiget under transporten. Hvis der er opstået beskadigelser skal man straks kontakte forhandleren indenfor 8 dage fra købsdatoen.

Kap. 2 Begrænsninger af brugen

Elektropumperne i serien **FLOTEC VIPVORT, FP14 KVX, FP7 KV** er egnet til pumpning af snavset vand med flydende faste legemer. De kan anvendes både som faste og som midlertidige installationer, og vil finde anvendelse under følgende forhold tømning af opsamlingsbeholdere for meget snavset vand og fra sivebrønde.



ADVARSEL

Pumpen er ikke egnet til pumpning af saltvand, brændbare, korroderende, eksplosive eller farlige væsker.



ADVARSEL

Undgå altid at elektro-pumpen benyttes uden væske.

Tekniske data	VIPVORT 130/5A	VIPVORT 180/6A	FP14KVX	FP7KV
Netspænding/frekvens	230 V ~ 50 Hz	230 V ~ 50 Hz	230 V ~ 50 Hz	230 V ~ 50 Hz
Optagen effekt	370 Watt	480 Watt	600 Watt	350 Watt
Beskyttelsestype/ Isoleringsklasse	IP X8	IP X8	IP X8	IIP X8
Opsugningssamling	41,90 mm (1"1/4 M)	41,90 mm (1"1/4 M)	41,90mm(1"1/4M)	41,90mm(1"1/4 M)
Max kapacitet	7.800 l/h	10.800 l/h	14.000 l/h	7.800 l/h
Max løftehøjde	5 m	6 m	8 m	5 m
Max opsuigningshøjde inklusiv tryktab	7 m	7 m	5 m	7 m
Forsyningskabel H05 RNF	10 m	10 m	10 m	10 m
Vægt	3,9 Kg	4,2 Kg	5 Kg	2,9 Kg
Max. dimensioner på faste opsugede legemer	25 mm	25 mm	22 mm	25 mm
Max. temperatur på den pumpede væske	35° C	35° C	35° C	35° C
Max. antal starter i timen, jævnt fordelt	30	30	30	30
Min. ansugningsniveau (A) *	150 mm	150 mm	94 mm	150 mm
Min. opsugningsniveau (B) *	30 mm	30 mm	37 mm	30 mm
Startniveau (C) *	330 mm	330 mm	370 mm	330 mm
Stopniveau (D) *	150 mm	150 mm	190 mm	150 mm

Lydtrykniveauet (Lpa) skal være lig med under lavere end 70 dB(A)

Støjværdierne er blevet målt ifølge EN standard 12639

(*) Disse data referer til fig. 1 – målene er udtrykt i millimeter.

Minimumsniveauet for ansugning svarer til en tilstand med sendemundstykket helt oversvømmet.

(Se fig. 1 – reference A)

Pumperne i denne serie er ikke egnet til brug til pynte-fontæner på borde eller til akvarier. Ved fortsat brug i damme med fisk skal pumpens pakninger kontrolleres med regelmæssige mellemrum og mindst hver 6 måned (vand med aggressive stoffer). Der henstilles til, at man også er opmærksom på den maksimale granulatlængde tilladt for pumpen, og at man tager forholdsregler til hindring af opsugning af fiskene.

Kap. 3 Installering (Se figur 1)



FARE
Fare for
elektriske stød

Alle manøvrer ang. installeringen skal udføres, når elektropumpen er afbrudt forsyningsnettet. Pumperne i denne serie egner sig ikke til brug i svømmebassiner og de dermed forbundne rengørings- og vedligeholdelsesprocedurer.



FARE

For at undgå alvorlige personskader, er det strengt forbudt at føre hænderne ind i pumpens mundstykke, hvis pumpen er tilsluttet til forsyningsnettet.



FARE

Dette apparat er ikke beregnet til brug af personer (inklusive børn) med nedsatte fysiske, sanse- eller mentale evner, eller manglende erfaring og viden, medmindre de er under opsyn eller er blevet instrueret i brug af apparatet af en person, der er ansvarlig for deres sikkerhed.

Børn bør være under opsyn for at sikre, at de ikke leger med apparatet.

Brug grebet ved transport eller løftning af pumpen.

Ved fast installering med stive rør, anbefales det at montere en kontraventil for at undgå væskerecirkulation ved standsning af pumpen; installering af en samling med lynlukning i en passende position vil lette rengøring og vedligeholdelse.

Opsamlingsbrøndens dimensioner skal være af en sådan art, at der sikres det mindst mulige antal starter i timen. (se BEGRÆNSNINGER AF BRUGEN – Tekniske data).

Ved midlertidig anvendelse anbefales det, at man bruger en slange tilsluttet pumpen ved hjælp af en gummiholdersamling.

Ved nedsænkning af pumpen skal man anvende et reb, der skal fastgøres til grebet.

Pumperne **FLOTEC VIPVORT, FP14 KVX, FP7 KV** er udstyret med flyderafbryder, der allerede er indstillet. For at ændre denne indstilling skal man øge eller reducere længden på kablet for flyderafbryderen, således at det glider i lejet på håndtaget (se fig. 1).



ADVARSEL

Sørg for at afbryderen med flyder standser pumpen ved minimumsniveauet.



ADVARSEL

Sørg for at flyderen ikke er hindret på nogen måde.

(se fig. 7 og 8)

De pumper der anvendes i damme, søer, springvand eller lignende steder skal være udstyret med afbryder med livredderbeskyttelse. Der henstilles til at man kontakter en autoriseret elektriker.

Fastgøring af pumpen:

Ved fastgøring af pumpen skal man anvende slidserne i filterproppen (se fig. 2, pos. 1). Fjern derefter indsætterne i filterproppen. Der kan indsættes 3 skruer i den bredeste del af slidserne. (Se fig. 2, pos. 2), hvorefter man skal dreje filterproppen mod uret, således at skruerne fastgør proppen ved at glide ind i den smalle del af slidserne (fig. 2, pos. 3).. Efter at have fastgjort filterproppen skal man indsætte pumpen i de specielle skinner (se fig. 3, pos. 4) og dreje den mod uret for at fastgøre den (fig. 5).

Kap. 4 Elektrisk tilslutning - Idriftsættelse



ADVARSEL

Man må sikre sig, at den angivne spænding og den på pladen opgivne frekvens svarer til forsyningsnettets kapacitet.



FARE

Fare for
elektriske stød

Den ansvarlige for installationen skal sikre sig, at anlægget er udstyret med en effektiv jordforbindelse iflg. gældende regler.



FARE

Fare for
elektriske stød

Det er nødvendigt at sikre sig, at el-anlægget er forsynet med en højfølsom differentiell afbryder $\Delta = 30 \text{ mA}$ (DIN VDE 0100T739).

Sikkerhedsregler for idriftsættelsen

Netforsyningskablerne må ikke have et tværsnit under H05 RN-F, og ved anvendelse udendørs skal de have en længde på 10 m. Stikket og tilslutningerne skal være beskyttet mod vandspøjt.

Inden brug skal man altid efterse pumpen (dette gælder specielt for netforsyningskablerne og stikket). Hvis pumpen er beskadiget må den ikke anvendes.

Ved beskadigelse må pumpen udelukkende repareres af den specialiserede servicetjeneste.

Sørg for at de elektriske tilslutninger er anbragt på steder der er sikret mod oversvømmelse.

Beskyt stikket og nettilslutningskablerne mod varme, olie og skarpe hjørner.



FARE

Fare for
elektriske stød

Nettilslutningskablet må udelukkende udskiftes af kvalificeret personale.

Jordforbindelse

Stikket på forsyningskablet er udstyret med dobbelt jordkontakt. Jordforbindelsen udføres således ved indsættelse af stikket.

Beskyttelse mod overbelastning

Pumperne i serien **FLOTEC VIPVORT** er udstyret med en indbygget termisk motorbeskyttelse. Pumpen standser i tilfælde af overbelastning. Efter afkøling vil motoren genstarte automatisk. (Læs fejlfinding under punkt 4 for oplysninger om årsager og rettelser).

Ved idriftsættelse skal man indsætte pumpestikket i en stikkontakt med vekselstrøm på 230 V.

PAS PÅ: Pumpen drejer hvis flyderafbryderen har nået startniveauet.

Kap. 5 Vedligeholdelse og fejlsøgning

Under normale omstændigheder har elektropumperne i serien **FLOTEC VIPVORT** ikke behov for vedligeholdelse.

Der kan opstå behov for at rengøre de hydrauliske dele eller udskifte pumpehjulet.



FARE

Fare for
elektriske stød

Inden man starter på nogen som helst form for vedligeholdelse skal elektropumpen afbrydes fra forsyningsnettet.

Rengøring af de hydrauliske dele VIPVORT (se fig. 3, fig. 4, fig. 5, fig. 6)

Afmontering af filterproppen: Afmonter først filterproppen efter at sikkerhedsskruen er blevet fjernet, hold pumpen stille og drej filterproppen med uret (set nedenfra). Ved montering af filterproppen skal man dreje mod uret. (Se fig. 4). Hvis filterproppen er fastgjort til bunden med skruer, skal man ved afmontering dreje pumpen med uret i delen med håndtaget (se fig. 5).

Afmontering af fordelingsfiltret VIPVORT

Afmontering af fordelingsfiltret: fordelingsfiltret må først afmonteres efter at sikkerhedsskruen er blevet afmonteret (se fig. 3, pos. 5)

Hold pumpen stille og drej fordelingsfiltret med uret (set nedenfra). Ved monteringen skal man smøre o-ringen med vand og dreje filtret mod uret (se fig. 6).

Opbevaring af pumpen

Pumpen skal opbevares i tørre omgivelser beskyttet mod frost.

PROBLEM	MULIG GRUND	FORANSTALTNING
1) ELEKTROPUMPEN AFGIVER IKKE VAND, MOTOREN KØRER IKKE	<ol style="list-style-type: none">1) Elektricitetsmangel.2) Stikket er ikke korrekt indsat.3) Afbryderen til livredderbeskyttelse har grebet ind.4) Pumpehjulet er blokeret.5) Motoren eller kondensatoren er beskadiget.	<ol style="list-style-type: none">2) Kontrollér at der er elforsyning og sæt stikket korrekt ind.3) Tilbagestil afbryderen til livredderbeskyttelse. Hvis afbryderen griber ind igen, skal man tilkalde en autoriseret elektriker.4) Frigør pumpehjulet for eventuelle hindringer.5) Ret henvendelse til kundetjenesten.
2) PUMPEN SENDER IKKE VAND UD, MEN MOTOREN DREJER	<ol style="list-style-type: none">1) Opsugningsristen er tilstoppet.2) Kontraventilen er blokeret.3) Der er luft i pumpehjulets krop (luftbobler).	<ol style="list-style-type: none">1) Rengør risten.2) Rengør eller udskift ventilen.3) Gentag en række opstarter, således at al luften udstødes.
3) PUMPEN UDSENDER EN BEGRÆNSET VANDMÆNGDE	<ol style="list-style-type: none">1) Opsugningsristen er delvist tilstoppet.2) Rørledningen er tilstoppet.3) Pumpehjulet er slidt.	<ol style="list-style-type: none">1) Rengør risten.2) Fjern tilstopningen.3) Ret henvendelse til kundetjenesten.
4) INTERMITTERENDE FUNKTION	<ol style="list-style-type: none">1) Faste legemer forhindrer pumpehjulet i at dreje frit.2) Temperaturen på væsken er for høj.3) Spændingen er udenfor tolerancen.4) Væsken er for tykflydende.5) Motoren er fejlbehæftet.	<ol style="list-style-type: none">1) Fjern fremmedlegemerne.3) Forsyn pumpen som angivet på skiltet.4) Fortynd den pumpede væske.5) Ret henvendelse til kundetjenesten.



Kun for EU-lande

Elværktøj må ikke bortskaffes som almindeligt affald!

I henhold til det europæiske direktiv 2002/96/EF om bortskaffelse af elektriske og elektroniske produkter og gældende national lovgivning skal brugt elværktøj indsamles separat og bortskaffes på en måde, der skåner miljøet mest muligt.

Hyvä asiakas,

Onnittelemme Teitä tämän tuotteen ostamisesta! Kuten kaikki **FLOTEC**:in tuotteet, tämäkin tuote on suunniteltu edelläkävien teknisten periaatteiden mukaan ja se on valmistettu käyttämällä uusimpia ja luotettavimpia sähköisiä/elektronisia elementtejä.

Pyydämme Teitä keskittymään muutamaksi minuutiksi lukemaan seuraavia käyttö-ohjeita ennen kuin laitate konetta toimintaan.

Kiitos!



Sisällysluettelo

Kappale 1	Yleistä	FIN 1
Kappale 2	Käyttörajoitukset.....	FIN 1
Kappale 3	Asennus	FIN 2
Kappale 4	Sähköliitäntä-Toimintaan laittaminen.....	FIN 3
Kappale 5	Huolto ja vianetsintä.....	FIN 3
Liite	Kuvat	sivu 73

Varoitus ihmisten ja esineiden turvallisuudeksi.

Huomioi erikoisesti seuraavat merkit.



VAARA

Pitäkää tekniset laitteet poissa lasten ulottuvilta!



VAARA

Sähköiskun vaara

Varoittaa, että jos ei noudata määräystä se aiheuttaa sähköiskun vaaran.



VAARA

Varoittaa, että jos ei noudata määräystä se aiheuttaa suuren vaaran ihmisille ja/tai asioille.



HUOMIO

Ilmoittaa, että ohjeiden laiminlyöminen aiheuttaa pumpun tai laitteiston vahingoittumisen riskin.

Kappale 1 Yleistä

HUOMAUTUS: ennen asentamista, lukekaa tarkasti tämä käsikirjan sisällys.

Vakuutus ei takaa niitä vahinkoja jotka aiheutuvat siitä, että annettuja ohjeita ei noudateta.

Säilyttäkää huolella tämä käsikirja. Ennen kuin otatte yhteyttä asiakaspalveluun ongelmatilanteissa, pyydetään varmistamaan ettei ole kysymys käyttövirheestä tai ettei kysymyksessä ole jokin muu kuin laitteen toimintaan liittyvä syy.

Kokoamisvaiheessa jokainen sähköpumppu tarkistetaan ja se pakataan erittäin huolellisesti.

Ostotilanteessa tarkistakaa, ettei pumppu ole vahingoittunut kuljetuksen aikana. Mahdollisten vahinkojen ilmetessä, ilmoittakaa heti jälleenmyyjälle enintään kahdeksan päivän kuluessa ostopäivästä.

Kappale 2 Käyttörajoitukset

FLOTEC VIPVORT, FP14 KVX, FP7 KV sarjan sähköpumput soveltuvat likaisten vesien pumppaamiseen joissa on kiinteitä kappaleita. Niitä voidaan käyttää sekä kiinteästi asennettuna, että tilapäisesti asennettuna ja niille sopiva käyttö on keräilyojien likaisten vesien tai biologisten ojien tyhjennys.



HUOMIO

Pumppu ei sovellu suolaisen veden, syttyvien nesteiden, syövyttävien-, räjähtävien -tai vaarallisten nesteiden pumppaamiseen.



HUOMIO

Välttää ehdottomasti sähköpumpun kuivana toimintaa.

Tekniset tiedot	VIPVORT 130/5A	VIPVORT 180/6A	FP14KVX	FP7KV
Verkoston jännite / Taajuus	230 V ~ 50 Hz	230 V ~ 50 Hz	230 V ~ 50 Hz	230 V ~ 50 Hz
Käyttövoima	370 Watt	480 Watt	600 Watt	350 Watt
Suojatyyppi / Eristysluokka	IP X8	IP X8	IP X8	IP X8
Imuliitäntä	41,90 mm (1"1/4 M)	41,90 mm (1"1/4 M)	41,90mm(1"1/4M)	41,90mm(1"1/4M)
Maksimikuorma	7.800 l/h	10.800 l/h	14.000 l/h	7.800 l/h
Maksimi nostokorkeus	5 m	6 m	8 m	5 m
Maksimi upotussyvyys	7 m	7 m	5 m	7 m
Sähköjohto H05 RNF	10 m	10 m	10 m	10 m
Paino	3,9 Kg	4,2 Kg	5 Kg	2,9 Kg
Pumpattavien kappaleiden maksimikoko	25 mm	25 mm	22 mm	25 mm
Pumpattavan nesteen maksimilämpötila	35° C	35° C	35° C	35° C
Maksimi käynnistyskerrat tunnin aikana, (tasavälein jaettuna)	30	30	30	30
Minimi vetotaso (A)*	150 mm	150 mm	94 mm	150 mm
Minimi imutaso (B)*	30 mm	30 mm	37 mm	30 mm
Käynnistystaso (C)*	330 mm	330 mm	370 mm	330 mm
Pysähdystaso (D)*	150 mm	150 mm	190 mm	150 mm

äänipaine (Lpa) on 70 dB(A) tai alle.
melun arvot ovat 12639 ETY:n normin mukaiset.

(*) Nämä tiedot viittaavat kuvaan 1 - Mitat on mainittu millimetreinä.
Minimi vetotaso vastaa tilannetta jolloin juoksusuutin on kokonaan upoksissa.
(Katso kuva 1 - viittaus A).

Tämän sarjan pumput eivät sovellu pöytäsuihkulähteisiin tai akvaarioihin. Siinä tapauksessa, että pumppua käytetään jatkuvasti kala-lammikoissa, sen tiivisteet on tarkistettava säännöllisesti kuuden kuukauden välein (vedessä on voimakkaita aineita). Pyydetään huomioimaan myös pumpun sallima rakeiden maksimikoko ja pyydetään suorittamaan mahdolliset varoimenpiteet, jotta voidaan välttää mahdollinen kalojen imeminen.

Kappale 3 Asennus (katso Kuva. 1)



VAARA
Sähköiskun
vaara

Kaikki asettamista koskevat toimitukset, täytyy suorittaa pumpun ollessa irti sähkövirrasta. Tämän sarjan pumput eivät sovellu uima-allas käyttöön, uimaltaan puhdistukseen eikä huoltoon.



VAARA

Jotta voidaan välttää vakavien vahinkojen aiheutumista henkilöille, käsien vieminen pumpun suulle on ehdottomasti kielletty silloin kun pumppu on yhdistettynä sähköverkostoon.



VARAA

Laitetta ei ole tarkoitettu niiden henkilöiden käyttöön (lapset mukaan lukien), joilla on fyysisiä, aistillisia tai mielenterveydellisiä vajavuuksia tai joilta puuttuu laitteen käyttöön vaadittava kokemus ja tieto ellei käyttöä valvo ja ohjaa heidän turvallisuudestaan vastaava henkilö.

Lapsia on valvottava sen varmistamiseksi, että he eivät leiki laitteella.

Mitä tahansa pumpun kuljetus- tai nostotoimenpidettä varten, käytä asianmukaista kahvaa.

Siinä tapauksessa, että pumppu asennetaan kiinteästi jäykillä putkilla, suositellaan vastavirtaventtiilin asentamista, jotta voidaan välttää nesteen uudelleenkierto pumpun pysähtyessä. Pumpun puhdistus- ja huoltotoimenpiteitä helpottamaan suositellaan asentamaan helppopääsyiseen kohtaan liitäntäputki, jossa on nopea sulkuventtiili.

Keräyskaivon mitat on oltava sellaiset, että se mahdollistaa pienemmän käynnistysmäärän tunnissa. (katso KÄYTTÖRAJOITUKSET - Tekniset tiedot). Tilapäiskäyttöä varten suositellaan taipuisan putkiston käyttöä joka liitetään pumppuun kuminpidikkeen liitännän avulla.

Pumpun upottamista varten, käytä köyttä joka kiinnitetään kahvaan.

FLOTEC VIPVORT, FP14 KVX, FP7 KV pumput on varustettu jo säädetyllä kelluntakatkaisijalla.

Säädön muuttamista varten on välttämätöntä lisätä tai vähentää kelluntakatkaisijan johdon pituutta siirtämällä sitä sen kahvassa olevassa kolossa. (katso kuva 1).



HUOMIO

Varmista, että minimitasossa kellukekatkaisin pysäyttää pumpun.



HUOMIO

Varmista, ettei kellukkeella ole mitään esteitä.

(Katso kuva 7, Kuva 8)

Pumpuissa joita käytetään altaissa, lammikoissa, suihkulähteissä tai vastaavissa paikoissa on oltava suojakytimen katkaisin. Pyydetään ottamaan yhteys omaan luotettavaan erikois-sähkömieheen.

Pumpun kiinnitys:

Pumpun kiinnittämistä varten käytä suodattimen kannen reikää (katso kuva 2, asento 1). Irroita suodattimen kannen pidikkeet. Reikien leveämpään puoleen voidaan laittaa 3 ruuvia. (katso kuva 2, asento. 2) ja kiertää suodattimen kantta vastapäivään niin, että ruuvit kiinnittävät kannen menemällä reikien kapeampaan puoleen (kuva 2, asento. 3). Kun suodattimen kansi on kiinnitetty, pumppu on vietävä asianmukaisiin ohjaimiin (katso kuva 3, asento. 4) ja kierrettävä sitä vastapäivään sen kiinnittämistä varten (kuva 5).

Kappale 4 Sähköliitäntä - Toimintaan laittaminen



HUOMIO

Varmistakaa että, laitteen sähkövirta on sama kuin käytettävissä oleva sähkövirta.



VARAA

Sähköiskun vaara

On asentajan vastuulla varmistakaa että, sähkölaitteet on varmistettu lainmukaisella maadotuksella.



VARAA

Sähköiskun vaara

Pitää tarkistaa, että sähkölaitteet on varustettu korkeatasoisesti herkällä erikoiskatkaisijalla $\Delta=30$ mA (DIN VDE 0100T739).

Turvallisuusmääräyksiä toimintaanlaittamista varten

Sähköjohdon ei pidä olla läpimitaltaan pienempi kuin H05 RN-F ja ulkokäyttöä varten sen pitää olla 10 m pitkä. Pistokkeen ja liitäntöjen on oltava roiskekestäviä.

Ennen käyttöönottoa tarkista pumppu aina silmämääräisesti (ennen kaikkea sähköjohto ja pistoke). Jos pumppu on vahingoittunut sitä ei pidä käyttää.

Jos pumppu on vahingoittunut tarkistuta se vain erikoistuneessa korjauspalvelussa.

Varmista, että sähköliitännät ovat tulvivalta vedeltä suojassa .

Suojaa pistoke ja sähköjohto lämmöltä, öljyltä ja teräviltä kulmilta.



VARAA

Sähköiskun vaara

Sähköjohdon voi vaihtaa vain siihen erikoistunut henkilö

Maadoitus

Sähköjohdossa on kaksinkertainen maaliitäntä. Näin maadoitus tapahtuu asettamalla pistoke pistorasiaan.

Ylikuormituksen suojaus

FLOTEC VIPVORT- sarjan pumpuissa on sisäänrakennettu moottorin lämpösuojaus. Ylikuormitustilanteessa pumppu pysähtyy. Kun moottori on jäähtynyt, se käynnistyy uudelleen automaattisesti. (Sytä ja vastaavia korjaustoimenpiteitä varten katso vianetsintä kohta 4).

Käynnistämistä varten aseta pumpun pistoke 230 V vaihtovirta pistorasiaan.

HUOMIO: pumppu käynnistyy jos kelluntakatkaisija on saavuttanut käynnistystason.

Kappale 5 Huolto ja vianetsintä

Normaaliolosuhteissa **FLOTEC VIPVORT**- sarjan sähköpumput eivät tarvitse minkäänlaista huoltoa.

Saattaa olla välttämätöntä puhdistaa hydrauliset osat ja vaihtaa juoksupyörä.



VAARA

Sähköiskun vaara

Ennen mitä tahansa kunnossapitotoimintaa, irroittakaa pumppu sähkövirrasta.

Hydraulisten osien puhdistus VIPVORT (katso kuva 3, kuva 4, kuva 5, kuva 6)

Suodattimen kannen avaaminen: Irrota suodatintappi vasta sitten kun olet irrottanut turvaruuvien, pidä pumppu paikoillaan ja kierrä suodattimen kantta myötäpäivään alhaalta päin katsottuna. Suodattimen kannen kiinnittämiseksi käännä sitä vastapäivään. (katso kuva 4).

Siinä tapauksessa, että suodattimen kansi on kiinnitetty pohjaan ruuveilla, sen avaamiseksi on kierrettävä pumppua myötäpäivään kahvan puolelta (katso kuva 5).

Jakavan suodattimen avaaminen VIPVORT

Jakavan suodattimen avaaminen: avaa jakava suodatin vasta sen jälkeen kun olet poistanut varmuusruuvin. (katso kuva 3, asento 5).

Pidä pumppu paikoillaan ja kierrä jakava suodatin myötöpäivään alhaalta katsottuna. Kiinnittämistä varten, voitele O-ring vedellä ja kierrä suodatinta vastapäivään (katso kuva 6).

Pumpun säilytys

Säilytä pumppu kuivassa paikassa ja suojaussa jäätymiseltä.

TOIMINTAHÄIRIÖ	MAHDOLLINEN SYY	RATKAISU
1) PUMPPU EI PUMPPAA VETTÄ, MOOTTORI EI PYÖ	1) Sähkövirran puute. 2) Pistoke ei ole hyvin paikoillaan. 3) Turvakatkaisin lauennut. 4) Juoksupyörä lukittunut. 5) Moottori tai kondensaattori vahingoittunut.	2) Varmista sähkövirta ja aseta pistoke hyvin paikoilleen. 3) Kytke uudelleen turvakatkaisin. Siinä tapauksessa, että se laukeaa uudelleen, ota yhteys erikois- sähkömieheen. 4) Vapauta juoksupyörä mahdollisista esteistä. 5) Ota yhteys asiakaskorjauspalveluun.
2) PUMPPU EI PUMPPAA VETTÄ, MOOTTORI PYÖRII	1) Imuritiilä tukossa. 2) Vastavirtaventtiili lukittunut. 3) Juoksupyörän rungossa ilmaa (ilmakuplia).	1) Puhdista ritilä. 2) Puhdista tai vaihda venttiili. 3) Toista muutaman kerran käynnistäminen, niin että kaikki ilma poistuu.
3) PUMPPU PUMPPAA RAJOITETUN MÄÄRÄN VETTÄ	1) Imuritiilä osittain tukossa. 2) Putkisto tukossa. 3) Juoksupyörä kulunut.	1) Puhdista ritilä. 2) Poista tukokset. 3) Ota yhteys asiakaskorjauspalveluun.
4) KATKONAINEN TOIMINTA	1) Kappaleet estävät juoksupyörän vapaan pyörimisen. 2) Nesteen lämpötila liian korkea. 3) Jännite sietokyvyn ulkopuolella. 4) Neste liian paksu. 5) Viallinen moottori	1) Poista ulkopuoliset kappaleet. 3) Anna kyltissä oleva jännite. 4) Laimenna pumpattava neste. 5) Ota yhteys asiakaskorjauspalveluun.



Koskee vain EU-maita

Älä hävitä sähkötyökalua tavallisen kotitalousjätteen mukana!

Vanhoja sähkö- ja elektroniikkalaitteita koskevan EU-direktiivin 2002/96/ETY ja sen maakohtaisten sovellusten mukaisesti käytetyt sähkötyökalut on toimitettava ongelmajätteen keräyspisteeseen ja ohjattava ympäristöystävälliseen kierrätykseen.

Kjære kunde

Takk for at du valgte et av våre produkter! Alle **FLOTEC**-apparatene er laget i samsvar med de mest teknisk avanserte metoder og man har brukt de mest moderne og pålitelige elektriske og elektroniske komponenter som finnes på markedet i dag.

Vi anbefaler at du bruker noen minutter på å lese bruksinstruksene grundig før du tar apparatet i bruk.



Innholdsfortegnelse

Kap. 1	Generelle opplysninger	(N) 1
Kap. 2	Bruksområder	(N) 1
Kap. 3	Installasjon.....	(N) 2
Kap. 4	Elektrisk kopling-Oppstart.....	(N) 3
Kap. 5	Vedlikehold og feilsøking.....	(N) 3
Vedlegg	Figurer	side. 73

Vern om personer og ting.

Vær spesielt oppmerksom på følgende tekst og tegn.



FARE

La aldri barn komme i nærheten av elektriske apparater!



FARE

Fare for elektrisk støt

Vi gjør oppmerksom på at en manglende overholdelse av foreskrevne regler innebærer risiko for elektrisk støt.



FARE

Vi gjør oppmerksom på at en manglende overholdelse av foreskrevne regler innebærer stor risiko for personer og/eller ting.



ADVARSEL

Følger du ikke anvisningene, kan det oppstå situasjoner som kan skade pumpen og anlegget.

Kap. 1 Generelle opplysninger

VIKTIG: les nøye gjennom innholdet i denne bruksanvisningen.

Skader forårsaket av at man ikke har fulgt bruksanvisningene, dekkes ikke av garantien.

Oppbevar håndboken på et trygt sted. Oppstår det problemer, skal du, før du kontakter kundeservice, sjekke om du har gjort en feil ved bruk av apparatet eller om det har oppstått et problem av annen art, som ikke angår apparatet.

Etter at de elektriske pumpene er satt sammen ved fabrikk, blir hver og en av dem utprøvd og emballert med største omhu.

Når du mottar pumpen skal du sjekke at den ikke er blitt påført skader under transporten. Finner du skader, skal du kontakte forhandleren innen 8 dager fra kjøpedatoen.

Kap. 2 Bruksområder

De elektriske pumpene i serien **FLOTEC VIPVORT, FP14 K VX, FP7 KV** er egnet til pumping av skittent vann med strømmende fremmedlegemer. Pumpene kan brukes både i stabile strukturer og som midlertidige løsninger. Det er naturligst å bruke dem til tømning av tanker med skittent, oppsamlet brønnvann og septiktanker.



ADVARSEL

Pumpen skal ikke brukes til saltvann, brannfarlige, etsende og eksplosjonsfarlige væsker, eller væsker av annen art.



ADVARSEL

La aldri den elektriske pumpen gå på tørrgang.

Tekniske data	VIPVORT 130/5A	VIPVORT 180/6A	FP14KVX	FP7KV
Nettspenning / frekvens	230 V ~ 50 Hz	230 V ~ 50 Hz	230 V ~ 50 Hz	230 V ~ 50 Hz
Absorbert ytelse	370 Watt	480 Watt	600 Watt	350 Watt
Beskyttelse/isolasjonsklasse	IP X8	IP X8	IP X8	IP X8
Diam. innsugingsrør	41,90 mm (1"1/4 M)	41,90 mm (1"1/4 M)	41,90mm(1"1/4M)	41,90mm(1"1/4M)
Maks. ytelse	7.800 l/h	10.800 l/h	14.000 l/h	7.800 l/h
Maks. trykkehøyde	5 m	6 m	8 m	5 m
Største nedsenkingsdybde	7 m	7 m	5 m	7 m
Strømkabel H05 RNF	10 m	10 m	10 m	10 m
Vekt	3,9 Kg	4,2 Kg	5 Kg	2,9 Kg
Maks. dim. fremmedlegemer som kan pumpes	25 mm	25 mm	22 mm	25 mm
Høyeste tillatte temperatur av væsken som pumpes	35° C	35° C	35° C	35° C
Maks. antall start pr. time, likt fordelt	30	30	30	30
Minstenivå for selvfilling (A)*	150 mm	150 mm	94 mm	150 mm
Minstenivå for innsuging (B)*	30 mm	30 mm	37 mm	30 mm
Nivå for start (C)*	330 mm	330 mm	370 mm	330 mm
Nivå for stans (D)*	150 mm	150 mm	190 mm	150 mm

Lydtrykksnivået (Lpa) tilsvarer eller understiger 70 dB (A) - Lydnivåer som er målt opp i samsvar med normen EN 12639 (*) Disse tallene viser til fig. 1. Målene er oppført i millimeter.

Minstenivå for fylling svarer til nivået for utløp med sistnevnte fullstendig nedsenket. - (Se fig. 1 - ref. A).

Pumpene i denne serien er ikke egnet til bruk i bordfontener eller akvarier. Skal pumpene være i kontinuerlig bruk i fiskedammer, må pakningene i pumpen kontrolleres hver 6. måned (vannet inneholder nedbrytende stoffer). Vær også oppmerksom på maksimalstørrelsen på fremmedlegemer som kan gå gjennom pumpen. Sikre at fisk ikke kan suges inn i den.

Kap. 3 Installasjon (se Fig. 1)



FARE
Fare for elektrisk støt

Alle operasjoner med henhold til installasjonen må utføres uten at den elektriske pumpen er tilkoblet elektrisk strømtilførsel. Pumpene i denne serien er ikke egnet til bruk i pooler med gjeldende operasjoner for rengjøring og vedlikehold.



FARE

For at man skal unngå personskader er det strengt forbudt å stikke hendene ned i pumpens innløp når pumpen er tilkoplest lysnettet.



FARE

Dette apparatet skal ikke brukes av personer (inkludert barn) med redusert fysisk, sanselig eller mental kapasitet, eller med manglende erfaring og kunnskap, dersom de ikke blir veiledet eller instruert i bruk av apparatet av en person som er ansvarlig for deres sikkerhet.

Man må forsikre seg om at barn ikke leker med apparatet.

For transport eller løfting av pumpen, bruk håndtakene til dette.

Dersom pumpen skal installeres fast med et rørsystem, anbefales det at man monterer en tilbakeslagsventil for å unngå at væske resirkulerer i pumpen når den stanses. Montering av et koplingsstykke med rask lukking på et egnet sted vil gjøre at det blir lettere å utføre rengjøring og vedlikehold.

Størrelsen på oppsamlingsbrønnen skal være slik at den krever minsteantall åpninger pr. time. (Se BRUKSOMRÅDER - Tekniske data.)

Til midlertidig bruk anbefales det at man bruker slanger som koples til pumpen via et koplingsstykke for gummislanger.

For nedsenking i vann skal man bruke et tau som festes til håndtaket.

Pumpene av typen **FLOTEC VIPVORT, FP14 KVX, FP7 KV** er utstyrt med en flottørbryter som er regulert fra fabrikk. For å omregulere bryteren må man øke eller minske lengden på kabelen til flottørbryteren ved å regulere lengden av den på håndtaket (se fig. 1).



ADVARSEL

Kontroller at flottørbryteren stanser pumpen ved minstenivå.



ADVARSEL

Kontroller at flottøren ikke på noen måte støter på hindringer.

(Se Fig. 7, Fig. 8)

Pumper som brukes i større og mindre dammer, fontener eller liknende steder må være utstyrt med en jordingsbryter. Henvend deg til en spesialutdannet elektriker.

Festing av pumpen:

Festing av pumpen skal gjøres med hullene i filterlokket (se fig. 2, pos. 1). Fjern festene fra filterlokket. Man kan sette inn 3 skruer i den bredeste delen av hullet (se fig. 2, pos.2) og dreie filterlokket mot klokken visere slik at skruene fester lokket som da glir mot den trangeste delen av hullene (fig. 2, pos. 3). Etter at man har festet filterlokket må man legge pumpen inn i lederne (se fig. 3, pos. 4) og dreie den mot klokken visere for å feste den (fig. 5).

Kap. 4 Elektrisk tilkopling - Oppstart



ADVARSEL

Sjekk at anbefalt strømspenning og frekvens tilsvarer dem som gjelder for strømmen i hovednettet.



FARE

Fare for elektrisk støt

Det er den personen som utfører installasjon av den elektriske pumpen som er ansvarlig for å sjekke at det elektriske nettverket er utstyrt med et effektivt jordsikringssystem slik som regelverket påkrever.



FARE

Fare for elektrisk støt

Det er nødvendig å sjekke at det strømførende tilkoblingsnettverket er utstyrt med en differensialbryter med høy ømfindtlighet $\Delta = 30$ mA (DIN VDE 0100T739)

Sikkerhetsregler ved igangsetting

Elkabelen skal ikke ha en kapasitet som ligger under H05 RN-F og kabelen skal være 10 m lang dersom den skal brukes ute. Støpselet og kopleingene må være beskyttet mot vannsprut.

Før man bruker pumpen skal man alltid kontrollere den ved besiktigelse (særlig elkabelen og støpselet). Dersom pumpen er skadet, skal den ikke brukes.

Skulle den være skadet må man få den kontrollert av et autorisert serviceverksted.

Sjekk at de elektriske kopleingene befinner seg på sikre steder hvor de ikke kan oversvømmes. Beskytt støpselet og elkabelen mot varme, olje og skarpe kanter.



FARE

Fare for elektrisk støt
electriche

Matekabelen skal kun skiftes ut av kvalifisert personell.

Jording

Støpselet til elkabelen har en dobbel jordingskontakt. På denne måten vil jording finne sted når man setter støpselet i kontakten.

Overlastvern

Pumpene i serien **FLOTEC VIPVORT** har et indre termisk overlastvern som beskytter motoren. Ved overbelastning vil pumpen stanse. Etter at motoren er avkjølt vil den starte automatisk. (For årsaker og løsninger viser vi til feilsøking, punkt 4).

For igangsetting skal man sette pumpens støpselet i en kontakt med vekselstrøm på 230 V.

VIKTIG: pumpen vil dreie når flottørbryteren har nådd startnivå.

Kap. 5 Vedlikehold og feilsøking

Under normale forhold har ikke de elektriske pumpene i serien **FLOTEC VIPVORT** behov for vedlikehold.

Man kan få behov for å rengjøre de hydrauliske delene eller å skifte ut rotoren.



FARE

Fare for elektrisk støt

Før enhver vedlikeholdsoperasjon utføres, må pumpen frakobles det elektriske anlegget.

Rengjøring av de hydrauliske delene VIPVORT (se fig. 3, fig. 4, fig. 5 og fig. 6).

Demonter filterlokket Ta av filterlokket kun etter å ha fjernet sikkerhetsskruen, ved å holde pumpen fast og dreie filterlokket med klokken visere sett nedenfra. For å påmontere filterlokket skal man dreie det mot klokken visere (se fig. 4).

Dersom filterlokket er festet med skruer på bunnen, må man dreie pumpen med klokken visere fra siden med håndtakene for å demontere den (se fig. 5).

Demontering av sprederfilteret VIPVORT

Demontering av sprederfilteret gjøres kun etter at man har fjernet sikkerhetsskruen (se fig. 3, pos. 5).

Hold pumpen fast og drei sprederfilteret med klokken visere sett nedenfra. Når man setter filteret på plass skal man smøre O-ringen med vann og dreie filteret mot klokken visere (se fig. 6).

Hvordan bevare og lagre pumpen

Sett pumpen på et tørt sted hvor den ikke kan fryse.

FEIL	MULIG ÅRSAK	LØSNING
1) PUMPEN DISTRIBUTERER IKKE VANN, MOTOREN DREIER IKKE	1) Ingen strømtilførsel. 2) Støpselet er ikke satt i. 3) Sikkerhetsbryteren for jording er utløst. 4) Rotoren er blokkert. 5) Motoren eller kondensatoren er ødelagt.	2) Sjekk om det er strøm tilstede og sett i støpselet. 3) Aktiver jordingsbryteren. Dersom den fremdeles utløses, kontakt en spesialutdannet elektriker. 4) Frigjør rotoren fra det som blokkerer den. 5) Kontakt kundeservice for assistanse.
2) DET STRØMMER IKKE VANN FRA PUMPEN, ROTOREN DREIER.	1) Innsugingsristen er tiltettet. 2) Tilbakeslagsventilen er blokkert. 3) Det er luft i rotorenheten (luftbobler).	1) Rengjør risten. 2) Rengjør eller skift ut ventilen. 3) Foreta et visst antall startforsøk slik at all luft slippes ut.
3) DET STRØMMER BARE LITT VANN FRA PUMPEN.	1) Innsugingsristen er delvis tiltettet. 2) Rørene er tiltettet. 3) Rotoren er slitt.	1) Rengjør risten. 2) Fjern det som tetter rørene. 3) Kontakt kundeservice for assistanse.
4) PUMPEN FUNGERER UJEVNT.	1) Fremmedlegemer hindrer rotoren i å dreie fritt. 2) Væsketemperaturen er for høy. 3) Spenningen ligger utenfor toleransefeltet. 4) Væsken er for tykk. 5) Det er feil på motoren.	1) Fjern fremmedlegemene. 3) Tilfør pumpen den spenningen som er angitt på merkeplaten. 4) Tynn ut væsken som pumpes. 5) Kontakt kundeservice for assistanse.



Kun for EU-land

Kast aldri elektroverktøy i husholdningsavfallet!

I henhold til EU-direktiv 2002/96/EF om kasserte elektriske og elektroniske produkter og direktivets iverksetning i nasjonal rett, må elektroverktøy som ikke lenger skal brukes, samles separat og returneres til et miljøvennlig gjenvinningsanlegg.

Bäste klient,

Vi gratulerar Er för att ha valt denna produkt! Som alla **FLOTEC**-artiklar, så är denna produkt ritad enligt de mest avancerade tekniska principerna och den är tillverkad av de mest pålitliga och moderna elektriska/elektroniska ämnena.

Det är tillrådligt att ägna några minuters noggrann läsning åt följande bruksanvisning innan man startar maskinen.

Tack!



Innehållsförteckning

Kap. 1	Allmänt	ⓈE 1
Kap. 2	Användningsbegränsningar	ⓈE 1
Kap. 3	Installering	ⓈE 2
Kap. 4	Elektrisk anslutning - Igångsättning	ⓈE 3
Kap. 5	Underhåll och felsökning	ⓈE 3
Appendix	Figurer	sid. 73

Säkerhetsråd för personer och ting.

Man ska speciellt ge akt på föreskrifterna märkta med följande symboler.



FARA

Håll tekniska apparater utom räckhåll för barn!



FARA
Risk för elektriska
urladdningar

Påvisar att brist på uppmärksamhet av föreskrifterna medför en risk för elektriska stötar.



FARA

Påvisar att brist på uppmärksamhet av föreskrifterna medför en mycket allvarlig risk för personer och ting.



VARNING

Observera att brist på respekt av föreskrifterna medför risk att förstöra både pump och anläggning.

Kap.1 Allmänt

OBSERVERA: innan installeringen ska man noga läsa igenom handbokens innehåll.

De skador som uppstår p.g.a. bristande respekt av föreskrivna anvisningar täcks inte av garantin.

Förvara noga denna manual. I händelse av problem, innan kundservicen kontaktas, bör man kontrollera om det skett ett manöverfel eller om det rör sig om ett fel som inte har att göra med maskinens egen funktion.

Varje elpump blir besiktigad vid monteringen och nerpackad med största omsorg.

Vid köptillfället bör man kontrollera att pumpen inte har fått några skador under transporten. Om så är fallet bör man genast underrätta försäljaren inom 8 dagar efter köpet.

Kap.2 Användningsbegränsningar

Elpumparna i serien **FLOTEC VIPVORT, FP14 KVX, FP7 KV** är lämpliga för att pumpa smutsvatten med fasta suspensionspartiklar. De kan användas både i fasta och provisoriska installationer och har sitt naturliga användningsområde i uppdämningar med smutsigt vatten och biologiska bäddar.



VARNING

Pumpen är inte lämplig för att pumpa saltvatten eller vätskor som är eldfarliga, korrosiva, explosiva eller farliga.



VARNING

Undvik, utan undantag, att använda elpumpen i torrläg.

Tekniska värden	VIPVORT 130/5A	VIPVORT 180/6A	FP14KVX	FP7KV
Nätspänning/Frekvens	230 V ~ 50 Hz	230 V ~ 50 Hz	230 V ~ 50 Hz	230 V ~ 50 Hz
Ingångs effekt	370 Watt	480 Watt	600 Watt	350 Watt
Typ av skydd/Isoleringsklass	IP X8	IP X8	IP X8	IP X8
Inloppsmunstycke	41,90 mm (1"1/4 M)	41,90 mm (1"1/4 M)	41,90mm(1"1/4M)	41,90mm(1"1/4M)
Maxflöde	7.800 l/h	10.800 l/h	14.000 l/h	7.800 l/h
Maxprevalens	5 m	6 m	8 m	5 m
Maximalt nersänkings-djup	7 m	7 m	5 m	7 m
Elförsörjningskabel H05 RNF	10 m	10 m	10 m	10 m
Vikt	3,9 Kg	4,2 Kg	5 Kg	2,9 Kg
Maxdimension för pumpade fasta partiklar	25 mm	25 mm	22 mm	25 mm
Max temperatur för pumpad vätska	35° C	35° C	35° C	35° C
Max antal igångsättningar i timmen, jämnt fördelade	30	30	30	30
Minimal laddnings-nivå (A)*	150 mm	150 mm	94 mm	150 mm
Minimal inlopps-nivå (B)*	30 mm	30 mm	37 mm	30 mm
Startnivå (C)*	330 mm	330 mm	370 mm	330 mm
Stoppnivå (D)*	150 mm	150 mm	190 mm	150 mm

Ljudtrycksnivån (Lpa) motsvarar eller understiger 70 dB (A) - Ljudtrycksnivåer som uppmätts enligt normen EN 12639

(*) Dessa värden refererar till fig. 1 - Värdena är uttryckta i millimeter.

Den minimala laddnings-nivån överensstämmer med förhållande då utloppsmunstycket är fullständig nersänkt i vätskan. (Se fig. 1 - hänvisning A).

Pumparna i denna serie är inte lämpliga för bruk i bordsfontäner eller i akvarier. Vid kontinuerlig användning i fiskdammar, måste pumpens packningar kontrolleras regelbundet var sjätte månad (vattnet innehåller frätande substanser). Kontrollera noga även den högsta tillåtna partikelstorleken för pumpen och tänk på att värna för att fiskarna inte blir uppsugna.

Kap. 3 Installering (se Fig. 1)



FARA
Risk för elektriska
urladdningar

Alla arbeten i samband med installeringen måste utföras då pumpen ännu inte är kopplad till elnätet. Pumparna i denna serie passar inte för användning i poolen med motsvarande rengörings- och underhålls-procedurer.



VARNING

För att undvika svåra personskador, är det absolut förbjudet att föra in händerna i pumpens inlopp, då pumpen är ansluten till elnätet.



FARA

Personer med en reducerad fysisk, sensorisk eller mental kapacitet (inklusive barn) får inte använda apparaten. Detta gäller även personer som inte har nödvändiga erfarenheter och kunskaper, utom i de fall då de övervakas under användningen av apparaten av en person som ansvarar för deras säkerhet.

Se till att barn aldrig leker med denna apparat.

För varje form av förflyttning eller uppflyttning av pumpen ska det härför avsedda handtaget användas.

Vid fast installation med stela rör, rekommenderas att montera en klaffventil, för att förhindra ett återflöde av vätskan när pumpen stannar; installation av en snabbanslutning belägen på det mest bekväma stället underlättar rengörings- och underhålls-procedurer.

Storleken av uppsamlingsdammen bör vara så att den tillåter det minsta möjliga antalet igångsättningar per timme. (se Användningsbegränsningar - Tekniska värden).

Vid tillfälligt bruk rekommenderas att använda flexibla rör som ansluts till pumpen med hjälp av ett gummerat munstycke. För att sänka ner pumpen i vätskan, används ett rep som fixeras i handtaget.

FLOTEC VIPVORT, FP14 KVX, FP7 KV-pumparna är försedda med ett flöte med inställd längd.

För att ändra längden på sladden, dra ur eller sätt in den i dess urholkning på handtaget (se fig. 1).



VARNING

Försäkra er om att flötes-sensorn stannar pumpen vid minimum nivån.



VARNING

Försäkra er om att flötes-sensorn inte på något vis kan hindras.

(Se Fig. 7, Fig. 8)

Pumpar som används i dammar, sjöar, fontäner eller liknande platser måste vara försedda med en antishockskyddad strömbrytare. Det är tillrådligt att vända sig till en specialiserad elektriker.

Pumpfixering:

För att fixera pumpen använd hålen på filterlocket (se fig. 2, läge 1). Tag bort inläggen i filterlocket. Sätt in 3 skruvar i den bredaste delen av hålen (se fig. 2, läge 2) och rotera filterlocket moturs så att locket fixeras med skruvarna i den smalare delen av hålen (fig. 2, läge 3). Efter att ha fixerat filterlocket måste pumpen sättas in i därför avsedda spår (se fig. 3, läge 4) och roteras moturs för att fixeras (fig. 5).

Kap. 4 Elektrisk anslutning - Igångsättning



VARNING

Man ska försäkra sig om att spänningen och frekvensen på skylten sammanfaller med det tillgängliga anslutningsnätets.



FARA

Risk för elektriska urladdningar

Det är den ansvarige för installationen som ska se till att eltillförselanläggningen är försedd med en lämplig jordad anläggning enligt de gällande reglerna.



FARA

Risk för elektriska urladdningar

Det behövs kontrolleras att el-tillförselanläggningen är utrustad med en differentiell strömbrytare med hög känslighet $\Delta = 30$ mA (DIN VDE 0100T739).

Säkerhetsföreskrifter för igångsättningen

Elförsörjningsladden bör inte ha en sektion lägre än H05 RN-F och bör vid utomhusbruk ha en längd av 10 m. Kontakten och anslutningarna måste vara skyddade från vattenskvätt.

Innan varje användning kontrollera alltid att pumpen är i gott skick (framförallt försörjningsladd och stickpropp). Om pumpen är skadad ska den inte användas.

I händelse av skador låt endast specialiserad kundservice kontrollera pumpen.

Försäkra er om att elektriska anslutningar befinner sig på ställen skyddade för vågor.

Skydda stickpropp och försörjningsladd mot värme, olja och rörliga hörn.



FARA

Risk för elektriska urladdningar

Elförsörjningskabeln får ersättas endast av kvalificerad personal.

Jordning

Stickproppen på försörjningskabeln är försedd med en dubbel jordning. På så sätt sker jordningen automatiskt när kontakten sätts i.

Överbelastningsskydd

Pumparna i **FLOTEC VIPVORT**-serien har ett överhettningsskydd inmonterat i motorn. Ifall pumpen blir överbelastad stannar den. När motorn kallnat startar den automatiskt. (För fel och relativa åtgärder se Felsökning punkt 4).

För igångsättningen, sätt i pumpens stickpropp i en kontakt med 230 V växelström.

VARNING: pumpen snurrar om flödet har nått startnivån.

Kap. 5 Underhåll och felsökning

Elpumparna i serien **FLOTEC VIPVORT** har under normala förhållanden inte behov av något underhåll. Det kan vara nödvändigt att rengöra de hydrauliska delarna eller byta ut turbinen.



FARA

Risk för elektriska urladdningar

Innan man utför vilken som helst typ av underhåll ska pumpen kopplas bort från elanslutningsnätet.

Rengöring av de hydrauliska delarna VIPVORT (se fig. 3, fig. 4, fig. 5, fig. 6)

Montera isär filterlocket: Demontera filterlocket endast då du har avlägsnat säkerhetsskruven, håll pumpen still och rotera filterlocket medurs sett underifrån. För att montera filterlocket rotera det moturs. (se fig. 4).

I det fall att filterlocket är fixerat med skruvar i botten, måste pumpen roteras medurs från handtagssidan för att kunna montera bort den (se fig. 5).

Bortmontering av spridningsfilter VIPVORT

Bortmontering av spridningsfilter: montera bort spridningsfiltret endast efter att ha tagit bort säkerhetsskruvarna (se fig. 3, läge 5).

Håll pumpen still och rotera spridningsfiltret medurs sett underifrån. För att montera dit det, smörj O-ringen med vatten och rotera filtret moturs (se fig. 6).

Förvaringssätt av pumpen

Ställ pumpen på ett torrt ställe skyddad för köld.

BESVÄR	MÖJLIGA ORSAKER	AVHJÄLP
1) PUMPEN FÖRSÖRJER INTE MED VATTEN, MOTORN SNURRAR INTE	<ol style="list-style-type: none">1) Brist på elektrisk energi.2) Stickproppen inte ordentligt instucken i kontakten.3) Antishocksnyddet utlöst.4) Turbin blockerad.5) Motor eller kondensator skadad.	<ol style="list-style-type: none">2) Kontrollera att det finns elektricitet och stick i kontakten ordentligt.3) Nollställ antishocksnyddet. Ifall det åter utlöses, vänd er till en specialiserad elektriker.4) Frigör turbinen från eventuella blockeringar.5) Kontakta kundservice.
2) MOTORN GÅR MEN PUMPAR INTE UT VATTEN	<ol style="list-style-type: none">1) Inloppsgrill igentäppt.2) Klaffventil blockerad.3) Luft i turbinrumman (luftbubblor).	<ol style="list-style-type: none">1) Rengör grillen.2) Rengör eller byt ut ventilen.3) Upprepa ett antal starter så att all luft kommer ut.
3) PUMPEN PUMPAR UT MINSKAD VATTENMÄNGD	<ol style="list-style-type: none">1) Inloppsgrill delvis igentäppt.2) Rörsystemet igentäppt.3) Turbinen utsliten.	<ol style="list-style-type: none">1) Rengör grillen.2) Avlägsna blockeringar.3) Kontakta kundservice.
4) INTERMITTENT DRIFT	<ol style="list-style-type: none">1) Fasta partiklar förhindrar turbinen från att röra sig fritt.2) För hög vätsketemperatur.3) Spänning utanför toleransgränsen.4) Vätska för tjock.5) Motorn sönder.	<ol style="list-style-type: none">1) Avlägsna främmande partiklar.3) Försörj pumpen enligt indikationerna på brickan.4) Späd ut den pumpade vätskan.5) Kontakta kundservice.



Gäller endast EU-länder

Elektriska verktyg får inte kastas i hushållssoporna!

Enligt direktivet 2002/96/EG som avser äldre elektrisk och elektronisk utrustning och dess tillämpning enligt nationell lagstiftning ska uttjänta elektriska verktyg sorteras separat och lämnas till miljövänlig återvinning.

Αγαπητή αγοράστρια,

Αγαπητέ αγοραστή

Συγχαρητήρια για την αγορά αυτού του προϊόντος της μάρκας **FLOTEC**. Όπως όλα τα προϊόντα της **FLOTEC** έτσι κι αυτό, δημιουργήθηκε βάση των πιο σύγχρονων τεχνικών προδιαγραφών και κατασκευάστηκε με τη χρήση των πιο αξιόπιστων και μοντέρνων ηλεκτρικών / ηλεκτρονικών ανταλλακτικών.

Παρακαλούμε αφιερώστε μερικά λεπτά, πριν θέσετε σε λειτουργία αυτή τη συσκευή για να διαβάσετε προσεκτικά τις οδηγίες χρήσης.

Ευχαριστούμε!



Περιεχόμενα

Κεφ. 1	Γενικές οδηγίες	GR 1
Κεφ. 2	Περιορισμοί στην χρήση	GR 1
Κεφ. 3	Εγκατάσταση	GR 2
Κεφ. 4	Ηλεκτρική σύνδεση - Λειτουργία	GR 3
Κεφ. 5	Συντήρηση και ανεύρεση βλαβών	GR 3
Προσθήκη	Σχέδια	Σελ. 73

Προειδοποίηση σχετικά με την ασφάλεια ατόμων και πραγμάτων.

Δώστε ιδιαίτερη προσοχή στις διατυπώσεις που αναγράφονται με την εξής συμβολογία.



ΚΙΝΔΥΝΟΣ

Οι τεχνικές συσκευές πρέπει να διατηρούνται μακριά από τα παιδιά!



ΚΙΝΔΥΝΟΣ
Κίνδυνος ηλεκτρικών εκφορτίσεων

Προειδοποιεί ότι η ελλιπής εφαρμογή αυτού του συμβόλου προκαλεί σοβαρό κίνδυνο ηλεκτρικής εκφόρτισης.



ΚΙΝΔΥΝΟΣ

Προειδοποιεί ότι η ελλιπής τήρηση αυτού του συμβόλου θέτει σε μεγάλο κίνδυνο άτομα ή και πράγματα.



ΠΡΟΕΙΔΟΠΟΙΗΣΗ

Προειδοποιεί ότι η ελλιπής τήρηση των κανονισμών προκαλεί κίνδυνο βλάβης στην αντλία και/ή στην εγκατάσταση.

Κεφ. 1 Γενικές οδηγίες

ΠΡΟΣΟΧΗ: Πριν ποχωρήσετε στην εγκατάσταση, διαβάστε προσεκτικά τις οδηγίες αυτού του εγχειριδίου.

Οι βλάβες που προκαλούνται από την ελλιπή τήρηση των οδηγιών που έχουν παραχωρηθεί, δεν θα καλυφθούν από την εγγύηση.

Διατηρήστε με προσοχή το παρόν εγχειρίδιο. Σε περίπτωση προβλημάτων, πριν μπειτε σε επαφή με το τεχνικό κέντρο, παρακαλείσθε να σιγουρευθείτε αν έγινε κάποιο λάθος στην χρήση ή αν αυτό εξαρτάται από κάποια αιτία που δεν έχει σχέση με τη λειτουργία της συσκευής.

Κάθε ηλεκτραντλία τη στιγμή της συναρμολόγησης υποβάλλεται σε έλεγχο και πακετάρισμα με την μέγιστη προσοχή.

Κατά την διάρκεια της αγοράς βεβαιωθείτε ότι στην αντλία δεν έχουν προκληθεί ζημιές από την μεταφοράς, αν ναι, ειδοποιήστε αμέσως τον πωλητή, μέσα και όχι πάνω από 8 ημέρες από την ημερομηνία της αγοράς.

Κεφ. 2 Περιορισμοί στην χρήση

Οι ηλεκτραντλίες της σειράς **FLOTEC VIPVORT, FP14 KVX, FP7 KV** είναι κατάλληλες για την άντληση ακάθαρτων νερών με εναιώρημα σταθερών σωμάτων. Χρησιμοποιούνται σε σταθερές και προσωρινές εγκαταστάσεις και βρίσκουν την φυσική τους εφαρμογή σε ότι έχει σχέση με: άδειασμα βοθρίων διαλογής ακάθαρτων νερών και βιολογικών βοθρίων.



ΠΡΟΕΙΔΟΠΟΙΗΣΗ

Η αντλία δεν είναι κατάλληλη για την άντληση αλμυρού νερού, έφλεκτων, διαβρωτικών, εκρηκτικών ή επικίνδυνων υγρών.



ΠΡΟΕΙΔΟΠΟΙΗΣΗ

Απαγορεύεται η χρήση της ηλεκτραντλίας όταν είναι στεγνή.

Τεχνικά στοιχεία	VIPVORT 130/5A	VIPVORT 180/6A	FP14KVX	FP7KV
Τάση δικτύου/συχνότητα	230 V ~ 50 Hz	230 V ~ 50 Hz	230 V ~ 50 Hz	230 V ~ 50 Hz
Απορροφητική ισχύς	370 Watt	480 Watt	600 Watt	350 Watt
Είδος προστασίας/κατηγορία μόνωσης	IP X8	IP X8	IP X8	IP X8
Σύνδεσμος αναρρόφησης	41,90 mm (1"1/4 M)	41,90 mm (1"1/4 M)	41,90mm(1"1/4M)	41,90mm(1"1/4 M)
Ανώτατη ροή	7.800 l/h	10.800 l/h	14.000 l/h	7.800 l/h
Ανώτατη υπερίσχυση	5 m	6 m	8 m	5 m
Μέγιστο βάθος βύθισης	7 m	7 m	5 m	7 m
Αγωγός τροφοδοσίας H05 RNF	10 m	10 m	10 m	10 m
Βάρος	3,9 Kg	4,2 Kg	5 Kg	2,9 Kg
Ανώτερη διάσταση στερεών αντλούμενων σωμάτων	25 mm	25 mm	22 mm	25 mm
Ανώτερη θερμοκρασία αντλιώμενου υγρού	35° C	35° C	35° C	35° C
Ανώτερος αριθμός εκκινήσεων ανά ώρα, διανεμημένα ομοιόμορφα	30	30	30	30
Ελάχιστο επίπεδο γεμίσματος (A)*	150 mm	150 mm	94 mm	150 mm
Ελάχιστο επίπεδο αναρρόφησης (B)*	30 mm	30 mm	37 mm	30 mm
Επίπεδο ένωσης (C)*	330 mm	330 mm	370 mm	330 mm
Επίπεδο σταματήματος (D)*	150 mm	150 mm	190 mm	150 mm

στάθμη πίεσης θορύβου (L_{pa}) ίση ή μικρότερη με 70 dB(A) - μετρημένες τιμές στάθμης θορύβου σύμφωνες με τον κανονισμό EN 12639

(*) Αυτά τα στοιχεία αναφέρονται στο σχ. 1 – Τα μέτρα είναι σε χιλιοστά.

Το ελάχιστο επίπεδο γεμίσματος αντιστοιχεί με την κατάσταση του στομίου παροχής τελειώς βυθισμένο.

(Βλέπε σχ. 1 – αναφορά Α).

Οι αντλίες αυτής της σειράς δεν είναι κατάλληλες για χρήση σε πίδακες ή σε ενυδρεία. Σε περίπτωση συνεχόμενης χρήσης σε λίμνη με ψάρια, οι τσιμούχες της αντλίας πρέπει να ελεγχονται σε τακτικά διαλείμματα 6 μηνών (νερά που περιέχουν επιθετικά στοιχεία). Παρακαλείσθε να δώσετε προσοχή και στην μεγιστη διάσταση της κοκκομετρίας επιτρεπόμενη από την αντλία και παρακαλείσθε να πάρετε μέτρα ασφαλείας κατά την περίπτωση αναρρόφησης ψαριών.

Κεφ. 3 Εγκατάσταση (Βλ. Σχ. 1)



ΚΙΝΔΥΝΟΣ
Κίνδυνος ηλεκτρικών εκφορτίσεων

Όλες οι ενέργειες που έχουν σχέση με την εγκατάσταση πρέπει να πραγματοποιηθούν με την αντλία αποσυνδεδεμένη από το δίκτυο τροφοδοσίας. Οι αντλίες αυτής της σειράς δεν είναι κατάλληλες για χρήση σε πισίνες και για τις σχετικά με αυτές εργασίες καθαρισμού και συντήρησης.



ΚΙΝΔΥΝΟΣ

Για την αποφυγή σοβαρών ζημιών σε άτομα, απαγορεύεται ρητά η είσοδος χεριών στο στόμιο της αντλίας, αν η αντλία είναι συνδεδεμένη με το δίκτυο ηλεκτρικού ρεύματος.



ΚΙΝΔΥΝΟΣ

Δεν προβλέπεται η χρήση αυτού του μηχανήματος από άτομα (συμπεριλαμβανομένων των παιδιών) με ικανότητες αντίληψης, πνευματικές ή φυσικές, μειωμένες, ή που δεν διαθέτουν εμπειρία και γνώση, εκτός της περίπτωσης που επιτηρούνται και εκπαιδεύονται στην χρήση του μηχανήματος από άτομο υπεύθυνο για την ασφάλεια τους. Είναι απαραίτητο να ελέγχετε ώστε τα παιδιά να μην παίζουν με το μηχάνημα.

Για οποιαδήποτε ενέργεια μετακίνησης ή ανύψωσης της αντλίας χρησιμοποιήστε την κατάλληλη χειρολαβή.

Σε περίπτωση σταθερής εγκατάστασης με σκληρούς αγωγούς, συμβουλευόμαστε την εγκατάσταση μιας βαλβίδας χωρίς επιστροφή, για την αποφυγή ανακύκλωσης των υγρών στο σταμάτημα της αντλίας. Η εγκατάσταση μιας σύνδεσης με ταχύ κλείσιμο τοποθετημένη στην πιό κατάλληλη θέση διευκολύνει τις ενεργειες καθαρισμού και συντήρησης.

Οι διαστάσεις του πηγαδιού συλλογής πρέπει να είναι τέτοιες ώστε να επιτρέπουν τον ελάχιστο αριθμό εκκινήσεων ανά ώρα. (βλέπε ΠΕΡΙΟΡΙΣΜΟΙ ΣΤΗΝ ΧΡΗΣΗ - Τεχνικά στοιχεία).

Σε περίπτωση προσωρινής χρήσης συμβουλευόμαστε την χρήση εύκαμπτου αγωγού που συνδέετε στην αντλία δια μέσου μια σύνδεσης από ελαστικό. Για το βύθισμα της αντλίας, χρησιμοποιήστε ένα σχοινί που θα δέσετε στην χειρολαβή.

Οι αντλίες **FLOTTEC VIPVORT, FP14 KVX, FP7 KV** είναι εφοδιασμένες με αβύθιστο διακόπτη ο οποίος είναι ήδη ρυθμισμένος. Για την αλλαγή της ρύθμισης είναι απαραίτητη η αύξηση ή η ελάττωση του αγωγού του επιπλεώμενου διακόπτη που θα πρέπει να μπει στην κατάλληλη θέση που βρίσκεται στην χειρολαβή (βλέπε σχ. 1).



ΠΡΟΕΙΔΟΠΟΙΗΣΗ Βεβαιωθείται ότι στο ελάχιστο επίπεδο ο επιπλεώμενος διακόπτης σταματάει την αντλία.



ΠΡΟΕΙΔΟΠΟΙΗΣΗ Βεβαιωθείται ότι ο επιπλεώμενος διακόπτης δεν εμποδίζεται από τίποτα.

(βλέπε σχ. 7 και 8)

Οι αντλίες που χρησιμοποιούνται σε γούρνες, λιμνούλες ή παρόμοια μέρη ή κοντά σε αυτά τα μέρη, πρέπει να είναι εφοδιασμένες με έναν διακόπτη προστασίας με ονομαστικό ρεύμα. Παρακαλείσθαι να απευθυνθείτε στον εξειδικευμένο ηλεκτρολόγο της εμπιστοσύνης σας.

Στερέωμα της αντλίας:

Για να στερεώσετε την αντλία χρησιμοποιήστε τις οπές του πώματος του φίλτρου (βλέπε σχ. 2, θέση 1). Γι' αυτόν τον λόγο απομακρύνεται τα ένθετα του πώματος του. Μπορούν να μπουν 3 βίδες στο πιάτο πλατύ μέρος των οπών (βλέπε σχ. 2, θέση 2) και γυρίστε το πώμα του φίλτρου προς τα αριστερά με τέτοιον τρόπο ώστε οι βίδες να σταθεροποιήσουν το πώμα κυλλόντας στο πιάτο στενό μέρος των οπών (σχ. 2, θέση. 3). Μετά την σταθεροποίηση του πώματος του φίλτρου η αντλία πρέπει να τοποθετηθεί στους κατάλληλους οδηγούς (βλέπε σχ. 3, θέση 4) και θα πρέπει να την στρέψτε την προς τα αριστερά για να την στερεώσετε (σχ. 5).

Κεφ. 4 Ηλεκτρική σύνδεση – Λειτουργία



ΠΡΟΕΙΔΟΠΟΙΗΣΗ

Βεβαιωθείτε ότι η τάση και η συχνότητα της πινακίδος ανταποκρίνονται με αυτές του δικτύου τροφοδοσίας.



ΚΙΝΔΥΝΟΣ

Κίνδυνος ηλεκτρικών εκφορτίσεων

Ο τεχνικός της εγκατάστασης θα φροντίσει να εξακριβώσει αν στην εγκατάσταση ηλεκτρικής τροφοδοσίας υπάρχει μια αποτελεσματική γείωση που ανταποκρίνεται στους υπάρχοντες κανονισμούς.



ΚΙΝΔΥΝΟΣ

Κίνδυνος ηλεκτρικών εκφορτίσεων

Πρέπει να εξακριβωθεί αν η εγκατάσταση τροφοδοσίας ηλεκτρικού ρεύματος είναι εφοδιασμένη με έναν διαφορικό διακόπτη υψηλής ευαισθησίας $\Delta = 30 \text{ mA}$ (DIN VDE 0100T739).

Ενδείξεις ασφαλείας για την λειτουργία

Οι αγωγοί τροφοδοσίας δικτύου δεν πρέπει να έχουν τομή μικρότερη από H05 RN-F και για την χρήση σε ανοικτούς χώρους πρέπει να έχουν ένα μήκος 10 μέτρων. Το βύσμα και οι συνδέσεις πρέπει να είναι προστατευμένοι από εκτοξεύσεις νερού.

Πριν από την χρήση κάνετε έναν οπτικό έλεγχο (κυρίως οι αγωγοί τροφοδοσίας δικτύου και το βύσμα).

Αν η αντλία έχει βλάβη δεν πρέπει να χρησιμοποιείται.

Σε περίπτωση βλαβών ζητήστε έναν έλεγχο αποκλειστικά από ένα εξειδικευμένο τεχνικό κέντρο.

Βεβαιωθείτε αν οι ηλεκτρικές συνδέσεις είναι τοποθετημένες σε σίγουρα μέρη όσον αφορά τις πλημμύρες.

Προστατέψτε το βύσμα και τους αγωγούς τροφοδοσίας δικτύου από την θερμοκρασία, τα λάδια, και από μυτερές γωνίες.



ΚΙΝΔΥΝΟΣ

Κίνδυνος ηλεκτρικών εκφορτίσεων

Ο αγωγός τροφοδοσίας δικτύου μπορεί να αντικατασταθεί μόνο από εξειδικευμένο προσωπικό.

Γείωση

Το βύσμα του αγωγού τροφοδοσίας είναι εφοδιασμένο με διπλή επαφή γείωσης. Με αυτόν τον τρόπο η γείωση επιτυγχάνεται βάζοντας την πρίζα.

Προστασία από υπερφόρτιση

Η αντλίες της σειράς **FLOTEC VIPVORT** έχουν μια ενσωματωμένη θερμική προστασία μηχανής. Σε περίπτωση υπερφόρτισης η αντλία ακινητοποιείται. Μετά την ψύξη η μηχανή μπαίνει αυτόματα σε εκκίνηση. (Για αιτίες και σχετικές λύσεις βλέπε ανεύρεση βλαβών σημείο 4).

Για την λειτουργία βάλτε το βύσμα της αντλίας σε μια πρίζα με εναλλακτικό ρεύμα 230 V.

ΠΡΟΣΟΧΗ: η αντλία γυρίζει αν ο διακόπτης που επιπλέει έφθασε στο επίπεδο εκκίνησης.

Κεφ. 5 Συντήρηση και ανεύρεση βλαβών

Σε κανονικές συνθήκες οι ηλεκτροαντλίες της σειράς **FLOTEC VIPVORT** δεν έχουν ανάγκη από συντήρηση.

Μπορεί να καθισθεί απαραίτητος ο καθαρισμός των υδραυλικών μερών ή η αντικατάσταση των στροφώνων.



ΚΙΝΔΥΝΟΣ

Κίνδυνος ηλεκτρικών εκφορτίσεων

Πριν προβείται σε οποιαδήποτε ενέργεια συντήρησης, αποσυνδέστε την αντλία εκφορτίσεων από το δίκτυο της τροφοδοσίας ηλεκτρικού ρεύματος.

Καθαρισμός των υδραυλικών μερών VIPVORT (βλέπε σχ. 3, σχ. 4, σχ. 5, σχ. 6)

Απομάκρυνση πώματος φίλτρου: αφαιρέστε το φίλτρο μόνο αφότου αφαιρέσετε τις βίδες ασφαλείας, κρατήστε σταθερή την αντλία και γυρίστε το πώμα του φίλτρου προς τα αριστερά κυτίζοντας το από χαμηλά. Για την αποκατάσταση του πώματος του φίλτρου γυρίστε προς τα αριστερά. (βλέπε σχ. 4). Σε περίπτωση που το πώμα του φίλτρου είναι σταθεροποιημένο στο κάτω μέρος με βίδες, θα χρειασθεί να στρέψετε την αντλία προς τα δεξιά για να την αποσυνδέσετε από την μεριά του χερουλιού (βλέπε σχ. 5).

Αποσύνδεση φίλτρου διάχυση VIPVORT

Αποσύνδεση φίλτρου διάχυσης: Αποσυνδέστε το φίλτρο διάχυσης μόνο μετά που θα έχετε βγάλει τις βίδες ασφαλείας (βλέπε σχ.3, θέση 5).

Κρατήστε σταθερή την αντλία και γυρίστε το φίλτρο διάχυσης προς τα αριστερά κοιτάζοντας από χαμηλά. Για την αποκατάσταση, βρέξτε το O-ring με νερό και γυρίστε το φίλτρο προς τα αριστερά (βλέπε σχ.6).

Τρόπος συντήρησης της αντλίας

Τοποθετήστε την αντλία σε στεγνό μέρος και προστατεύστε την από την παγωνιά.

ΕΜΠΟΔΙΑ	ΠΙΘΑΝΗ ΑΙΤΙΑ	ΛΥΣΗ
1) Η ΗΛΕΚΤΑΝΤΑΙΑ ΔΕΝ ΑΝΤΛΕΙ ΝΕΡΟ, Η ΜΗΧΑΝΗ ΔΕΝ ΓΥΡΙΖΕΙ	1) Ελλειψη ηλεκτρικής ενέργειας. 2) Το βύσμα δεν έχει μπει καλά στην πρίζα. 3) Επέμβαση διακόπτη ασφαλείας. 4) Μπλοκαρισμένος στροφέας. 5) Βλάβη στην μηχανή ή στον συμπυκνωτή.	2) Εξακρειβώστε την παρουσία ρεύματος και τοποθετήστε καλά το βύσμα. 3) Επανεξοπλίστε τον διακόπτη ασφαλείας. Σε περίπτωση που θα επέμβει ξανά, απευθυνθείτε σε έναν εξειδικευμένο ηλεκτρολόγο. 4) Ελευθερώστε τον στροφέα από πιθανές αιτίες φραξίματος. 5) Μπείτε σε επαφή με το κέντρο βοήθειας πελατών.
2) Η ΑΝΤΛΙΑ ΔΕΝ ΔΙΑΝΕΜΕΙ ΝΕΡΟ, Η ΜΗΧΑΝΗ ΓΥΡΙΖΕΙ	1) Φραγμένο πλέγμα αναρρόφησης. 2) Μπλοκαρισμένη βαλβίδα μη επιστροφής. 3) Αέρας στο σώμα του στροφέα (φούσκες αέρα).	1) Καθαρίστε το πλέγμα. 2) Καθαρίστε ή αντικαταστήστε την βαλβίδα. 3) Επαναλάβετε έναν αριθμό εκκινήσεων για την αποβολή όλου του αέρα.
3) Η ΑΝΤΛΙΑ ΔΙΑΝΕΜΕΙ ΜΙΑ ΠΕΡΙΟΡΙΣΜΕΝΗ ΠΟΣΟΤΗΤΑ ΝΕΡΟΥ	1) Πλέγμα αναρρόφησης εν μέρη φραγμένο. 2) Φραγμένος αγωγός. 3) Φθαρμένος στροφέας.	1) Καθαρίστε το πλέγμα. 2) Απομακρύνεται το φράξιμο. 3) Μπείτε σε επαφή με το κέντρο βοήθειας πελατών.
4) ΔΙΑΚΕΚΟΜΕΝΗ ΛΕΙΤΟΥΡΓΙΑ	1) Στερεά σώματα εμποδίζουν την ελεύθερη περιστροφή του στροφέα. 2) Πολύ υψηλή θερμοκρασία υγρού. 3) Μη ανεκτή τάση. 4) Υγρό πολύ πυκτό. 5) Ελαττωματική μηχανή.	1) Απομακρύνεται ξένα σώματα. 3) Τροφοδοτήστε την αντλία όπως επισημαίνεται στην πινακίδα 4) Διαλύστε το αντλιώμενο νερό. 5) Μπείτε σε επαφή με το κέντρο βοήθειας πελατών.



Μόνο για τις χώρες της ΕΕ

Μην πετάτε τα ηλεκτρικά εργαλεία στον κάδο οικιακών απορριμμάτων! Σύμφωνα με την ευρωπαϊκή οδηγία 2002/96/ΕΚ περί ηλεκτρικών και ηλεκτρονικών συσκευών και την ενσωμάτωσή της στο εθνικό δίκαιο, τα ηλεκτρικά εργαλεία πρέπει να συλλέγονται ξεχωριστά και να επιστρέφονται για ανακύκλωση με τρόπο φιλικό προς το περιβάλλον.

Szanowni Klienci !

Serdeczne gratulacje z powodu zakupu produktu **FLOTEC**. Tak jak wszystkie wyroby **FLOTEC** także ten produkt został skonstruowany w oparciu o najnowsze osiągnięcia techniczne i wyprodukowany przy zastosowaniu najbardziej niezawodnych i najnowocześniejszych podzespołów elektrycznych i elektronicznych.

Przed uruchomieniem urządzenia prosimy o poświęcenie kilku minut na uważne przeczytanie instrukcji użytkownika.

Dziękujemy!



Spis Treści

Rozdział 1 Informacje ogólne	PL 1
Rozdział 2 Ograniczenia w zastosowaniu	PL 1
Rozdział 3 Instalowanie	PL 2
Rozdział 4 Podłączenie elektryczne - Uruchomienie	PL 3
Rozdział 5 Konserwacja i wykrywanie usterek	PL 3
Suplement Rysunki	str. 73

Ostrzeżenia dla bezpieczeństwa osób i rzeczy.

Należy zwracać szczególną uwagę na napisy opatrzone następującymi symbolami.



NIEBEZPIECZEŃSTWO

Trzymać urządzenia techniczne w miejscach niedostępnych dla dzieci!



NIEBEZPIECZEŃSTWO
Ryzyko wyładowań
elektrycznych

Ostrzega, że nieprzestrzeganie przepisów powoduje ryzyko wystąpienia wyładowań elektrycznych.



NIEBEZPIECZEŃSTWO

Ostrzega, że nieprzestrzeganie przepisów powoduje poważne zagrożenie dla osób i/lub rzeczy.



OSTRZEŻENIE

Ostrzega, że nieprzestrzeganie zaleceń powoduje ryzyko uszkodzenia pompy i/lub instalacji.

Rozdział 1 Informacje ogólne

UWAGA: Przed przystąpieniem do instalowania urządzenia uważnie przeczytać niniejszą instrukcję.

Szkoły spowodowane nieprzestrzeganiem podanych zaleceń nie będą podlegały gwarancji.

Należy starannie przechowywać niniejszą instrukcję obsługi i użytkownika. W razie wystąpienia problemów technicznych, przed zwróceniem się do punktu serwisowego obsługi klientów, prosi się o sprawdzenie, czy nie został dokonany błąd w użytkowaniu lub też nie wystąpiła przyczyna nie wynikająca z funkcjonowania urządzenia.

Podczas montażu każda elektropompa zostaje poddana próbie odbiorczej i starannie opakowana.

W momencie zakupu należy sprawdzić, czy pompa nie uległa uszkodzeniu podczas transportu. W przypadku występowania ewentualnych szkód, należy bezzwłocznie powiadomić punkt sprzedaży w nieprzekraczalnym terminie 8 dni od daty zakupu.

Rozdział 2 Ograniczenia w zastosowaniu

Elektropompy wchodzące w skład serii **FLOTEC VIPVORT, FP14 KVX, FP7 KV** nadają się do pompowania brudnych wód z ciałami stałymi w zawiesinie. Mogą być użytkowane zarówno w instalacjach stałych, jak i prowizorycznych oraz stosowane są do opróżniania kanałów zbiorczych brudnych wód i biologicznych oczyszczalni ścieków.



OSTRZEŻENIE

Pompa nie nadaje się do pompowania słonej wody oraz cieczy łatwo palnych, korozyjnych wybuchowych lub niebezpiecznych.



OSTRZEŻENIE

Absolutnie nie dopuszczać do działania elektropompy na sucho.

Dane techniczne	VIPVORT 130/5A	VIPVORT 180/6A	FP14KVX	FP7KV
Napięcie sieciowe / Częstotliwość	230 V ~ 50 Hz	230 V ~ 50 Hz	230 V ~ 50 Hz	230 V ~ 50 Hz
Moc pobierana	370 Watt	480 Watt	600 Watt	350 Watt
Typ zabezpieczenia / Klasa izolacji	IP X8	IP X8	IP X8	IP X8
Złączka ssawna	41,90 mm (1"1/4 M)	41,90 mm (1"1/4 M)	41,90mm(1"1/4M)	41,90mm(1"1/4M)
Maksymalne natężenie przepływu	7.800 l/h	10.800 l/h	14.000 l/h	7.800 l/h
Maksymalna wysokość pompowania	5 m	6 m	8 m	5 m
Maksymalna głębokość zanurzenia	7 m	7 m	5 m	7 m
Kabel zasilający H05 RNF	10 m	10 m	10 m	10 m
Ciężar	3,9 Kg	4,2 Kg	5 Kg	2,9 Kg
Maksymalny wymiar pompowanych ciał stałych	25 mm	25 mm	22 mm	25 mm
Maksymalna temperatura pompowanej cieczy	35° C	35° C	35° C	35° C
Maksymalna liczba uruchomień na godzinę, równomiernie rozłożonych	30	30	30	30
Minimalny poziom samozasysania (A)*	150 mm	150 mm	94 mm	150 mm
Minimalny poziom zasysania (B)*	30 mm	30 mm	37 mm	30 mm
Poziom uruchamiania (C)*	330 mm	330 mm	370 mm	330 mm
Poziom zatrzymywania (D)*	150 mm	150 mm	190 mm	150 mm

Poziom ciśnienia akustycznego (Lpa) jest równy bądź niższy 70 dB(A)

Poziom emisji akustycznych stwierdzony zgodnie z normą EN 12639

(*) Dane odnoszą się do rys. 1 – Wartości wyrażone są w milimetrach.

Minimalny poziom samozasysania odnosi się do stanu całkowitego zanurzenia otworu tłoczego.

(Patrz rys. 1 – punkt odniesienia A)

Pompy z tej serii nie nadają się do użytkowania w fontannach stołowych lub akwariach. W przypadkach użytkowania ciągłego w stawach rybnych, uszczelnienia pompy powinny być kontrolowane w regularnych 6-miesięcznych odstępach czasu (woda z zawartością substancji agresywnych). Należy również zwracać uwagę na maksymalne wymiary dopuszczalnej granulometrii pompy oraz przedsięwziąć odpowiednie środki ostrożności przeciw możliwości zasysania ryb.

Rozdział 3 Instalowanie (patrz rys. 1)



NIEBEZPIECZEŃSTWO
Ryzyko wyładowań
elektrycznych

Wszystkie czynności związane z instalacją powinny być wykonywane pod warunkiem, że pompa jest wyłączona z sieci zasilającej. Pompy z tej serii nie są odpowiednie do użycia w basenach oraz do odpowiedniego czyszczenia i konserwacji.



NIEBEZPIECZEŃSTWO

W celu uniknięcia ciężkich obrażeń ciała surowo wzbronione jest wkładanie rąk do otworów wylotowych pompy, jeżeli jest ona podłączona do sieci zasilającej.



OSTRZEŻENIE

Urządzenie nie powinno być obsługiwane przez osoby (włącznie z dziećmi) o zmniejszonych zdolnościach fizycznych i umysłowych lub przez osoby pozbawione odpowiedniego doświadczenia i wiedzy, z wyjątkiem sytuacji, gdy takie osoby znajdują się będą pod nadzorem osoby odpowiedzialnej za ich bezpieczeństwo lub przez tę osobę zostaną odpowiednio pouczone. Należy zwrócić uwagę, aby dzieci nie bawiły się urządzeniem.

Podczas dokonywania jakichkolwiek czynności transportowania lub podnoszenia pompy należy posługiwać się odpowiednim uchwytem. W przypadku instalacji stałej ze sztywnymi przewodami rurowymi, zalecane jest zamontowanie zaworu zwrotnego w celu zapobiegania recyrkulacji cieczy podczas zatrzymywania pompy; zainstalowanie złączki szybkiego odcinania usytuowanego w jak najkorzystniejszej pozycji ułatwia czynności oczyszczania i konserwacji. Wymiary studzienki zbiorczej powinny pozwalać na możliwie jak najmniejszą liczbę uruchomień na godzinę (patrz OGRANICZENIA W ZASTOSOWANIU – Dane techniczne). W przypadku użytkowania czasowego zalecane jest stosowanie przewodu rurowego giętkiego, który przyłącza się do pompy za pośrednictwem złączki obsady węża gumowego. Do zanurzenia pompy należy używać liny, którą przymocowuje się do uchwyty. Pompy FLOTEC VIPVORT, FP14 KVX, FP7 KV są wyposażone we wcześniej wyregulowany wyłącznik pływakowy. W celu zmodyfikowania jego regulacji należy zwiększyć lub zmniejszyć długość kabla wyłącznika pływakowego, co uzyskuje się przez jego przesuwanie w gnieździe usytuowanym na uchwycie. (patrz rys. 1).



OSTRZEŻENIE Upewnić się, że wyłącznik pływakowy zatrzymuje pompę przy minimalnym poziomie.



OSTRZEŻENIE Upewnić się, że nie występują żadne przeszkody w polu działania pływaka.

(patrz rys. 7 i 8)

Pompy użytkowane w stawach, jeziorach, fontannach lub innych temu podobnych miejscach, a także w ich sąsiedztwie muszą być zaopatrzone w wyłącznik zabezpieczenia różnicowo-prądowego. Zalecane jest zwrócenie się do swojego zaufanego elektryka.

Mocowanie pompy:

Do mocowania pompy używa się łezkowatych otworów znajdujących się na pokrywie filtra (patrz rys. 2, poz. 1). Usunąć wkładki z pokrywy filtra. Włożyć 3 śruby w szerszą część otworów (patrz rys. 2, poz. 2) i obracać pokrywę filtra w kierunku przeciwnym do ruchu wskazówek zegara, powodując mocowanie pokrywy przez śruby, które dostają się do węższej części otworów (patrz rys. 2, poz. 3). Po przymocowaniu pokrywy filtra należy nasadzić pompę na odpowiednie prowadnice (patrz rys. 3, poz. 4) i obracać ją w kierunku przeciwnym do ruchu wskazówek zegara w celu jej zamocowania (rys. 5).

Rozdział 4 Podłączenie elektryczne - Uruchomienie



OSTRZEŻENIE Upewnić się, że napięcie i częstotliwość na tabliczce znamionowej odpowiadają charakterystyce sieci zasilającej będącej w dyspozycji.



NIEBEZPIECZEŃSTWO
Ryzyko wyładowań
elektrycznych

Obowiązkiem odpowiedzialnego za instalację elektryczną jest upewnienie się, że została ona wyposażona w skuteczne uziemienie odpowiadające obowiązującym normom.



NIEBEZPIECZEŃSTWO
Ryzyko wyładowań
elektrycznych

Sprawdzić czy obwód zasilania elektrycznego jest wyposażony w wyłącznik różnicowy o wysokiej czułości $\Delta = 30 \text{ mA}$ (DIN VDE 0100T739).

Wskazówki bezpieczeństwa dotyczące uruchamiania urządzenia

Kable zasilające z sieci nie powinny mieć przekroju mniejszego niż kabel H05 RN-F, a dla stosowania w otwartych przestrzeniach ich długość musi wynosić 10 m. Wtyczka i podłączenia muszą być zabezpieczone przed spryskiwaniem wodą.

Przed rozpoczęciem użytkowania, zawsze poddać pompę kontroli wzrokowej (szczególnie kable zasilające z sieci i wtyczka). Jeżeli pompa jest uszkodzona nie wolno jej używać.

W razie wystąpienia uszkodzeń należy spowodować skontrolowanie pompy wyłącznie przez wyspecjalizowany serwis obsługi.

Upewnić się, że połączenia elektryczne znajdują się w miejscach, którym nie grozi zalewanie.

Chronić wtyczkę i kable zasilające sieci od ciepła, oleju oraz ostrych krawędzi.



NIEBEZPIECZEŃSTWO
Ryzyko wyładowań
elektrycznych

Kabel zasilający z sieci może być wymieniony wyłącznie przez wykwalifikowany personel.

Uziemienie

Wtyczka kabla zasilającego jest zaopatrzona w podwójny styk uziemienia. Tym sposobem uziemienie następuje po włożeniu wtyczki do gniazdka.

Zabezpieczenie przed przeciążeniem

Pompy z serii **FLOTEC VIPVORT** posiadają wbudowany termiczny bezpiecznik silnika. W razie przeciążenia pompa zatrzymuje się. Po nastąpieniu ochłodzenia silnik ponownie uruchamia się automatycznie. (Dla poznania przyczyn problemów i sposobów ich usuwania patrz problemy techniczne punkt 4).

W celu uruchomienia pompy należy włożyć wtyczkę pompy do gniazdka prądu przemiennego 230 V.

UWAGA: pompa obraca się, jeżeli wyłącznik pływakowy osiągnął poziom uruchamiania.

Rozdział 5 Konserwacja i wykrywanie usterek

W normalnych warunkach, elektropompy z serii **FLOTEC VIPVORT** nie wymagają żadnej konserwacji.

Może zaistnieć potrzeba oczyszczenia części hydraulicznych lub wymiany wirnika.



NIEBEZPIECZEŃSTWO
Ryzyko wyładowań
elektrycznych

Przed przystąpieniem do jakichkolwiek czynności konserwacyjnych wyłączyć elektropompę z sieci zasilania elektrycznego.

Oczyszczanie części hydraulicznych VIPVORT (patrz rys. 3, rys. 4, rys. 5, rys. 6)

Demontaż pokrywy filtra: odkręcić korek filtra tylko po uprzednim zdjęciu śruby zabezpieczającej, utrzymywać nieruchomo pompę i obracać pokrywę filtra zgodnie z ruchem wskazówek zegara (patrz od dołu). Dla dokonania montażu pokrywy filtra należy obracać ją w kierunku przeciwnym do ruchu wskazówek zegara (patrz rys. 4).

W przypadku, gdy pokrywa filtra jest przymocowana do dna za pomocą śrub, w celu zdemontowania pompy należy obracać ją w kierunku zgodnym z ruchem wskazówek zegara od strony uchwyty (patrz rys. 5).

Demontaż filtra dyfuzyjnego VIPVORT

Demontaż filtra dyfuzyjnego: filtr dyfuzyjny może być zdemontowany dopiero po uprzednim usunięciu śrub zabezpieczających (patrz rys. 3, poz. 5)

Utrzymać pompę nieruchomo i obracać filtr dyfuzyjny zgodnie z ruchem wskazówek zegara (patrz od dołu). Dla dokonania montażu zwilżyć pierścień samuszczelniający o przekroju okrągłym (*O-ring*) wodą i obracać filtr w kierunku przeciwnym do ruchu wskazówek zegara (patrz rys. 6).

Sposób konserwacji pompy

Umieścić pompę w suchym i chronionym przed mrozem miejscu.

ZAISTNIAŁY PROBLEM	MOZLIWA PRZYCZYNA	NAPRAWA
1) ELEKTROPOMPA NIE DOSTARCZA WODY, SILNIK NIE OBRACA SIĘ	1) Brak energii elektrycznej. 2) Wtyczka nieprawidłowo włożona. 3) Zdziałanie wyłącznika zabezpieczenia różnicowo-prądowego. 4) Zablockowany wirnik. 5) Uszkodzony silnik lub kondensator.	2) Sprawdzić czy jest napięcie i włożyć prawidłowo wtyczkę. 3) Przywrócić do działania wyłącznik zabezpieczenia różnicowo-prądowego. W przypadku jego ponownego zadziałania, zwrócić się do wyspecjalizowanego elektryka. 4) Usunąć przeszkody blokujące wirnik. 5) Zwrócić się do punktu serwisowego obsługi klientów.
2) POMPA NIE DOSTARCZA WODY, SILNIK PRACUJE	1) Zatkana kratka zasysania. 2) Zablockowany zawór zwrotny. 3) Obecność powietrza w zespole wirnika (pęcherzyki powietrza).	1) Oczyszczyć kratkę. 2) Oczyszczyć lub wymienić zawór. 3) Powtórzyć wielokrotnie czynność uruchomienia w celu całkowitego usunięcia powietrza.
3) POMPA DOSTARCZA WODĘ O OGRANICZONYM NATĘŻENIU PRZEPIYWU	1) Częściowo zatkana kratka zasysania. 2) Zatkana rura. 3) Zużyty wirnik.	1) Oczyszczyć kratkę. 2) Odetkać rurę. 3) Zwrócić się do punktu serwisowego obsługi klientów.
4) DZIAŁANIE PRZERYWANE	1) Ciała stałe przeszkadzają w swobodnym obracaniu się wirnika. 2) Zbyt wysoka temperatura cieczy. 3) Napięcie poza granicami tolerancji. 4) Zbyt gęsta ciecz. 5) Wadliwy silnik.	1) Usunąć ciała obce. 3) Zapewnić pompie zasilanie zgodne ze wskazaniami tabliczki znamionowej. 4) Rozcieńczyć pompowaną ciecz. 5) Zwrócić się do punktu serwisowego obsługi klientów.



Dotyczy tylko państw UE

Nie wyrzucaj elektronarzędzi wraz z odpadami z gospodarstwa domowego!

Zgodnie z Europejską Dyrektywą 2002/96/WE w sprawie zużytego sprzętu elektrotechnicznego i elektronicznego oraz dostosowaniem jej do prawa krajowego, zużyte elektronarzędzia należy posegregować i zutylizować w sposób przyjazny dla środowiska.

Mult stimată cumpărătoare,

Mult stimate cumpărător,

Sincere felicitări pentru cumpărarea acestui produs **FLOTEC**. Ca și toate celelalte produse de la **FLOTEC** și acest produs a fost conceput pe baza celor mai noi cuceriri tehnice și a fost fabricat prin folosirea de piese componente electrice /electronice dintre cele mai sigure și mai moderne.

Vă rugăm ca înainte de a folosi aparatul să vă rezervați câteva minute pentru a citi cu atenție instrucțiunile de folosire.

Vă mulțumim !



Index

Cap. 1	Generalități	RO 1
Cap. 2	Parametri limită de funcționare	RO 1
Cap. 3	Instalarea	RO 2
Cap. 4	Legături electrice - Punerea în funcțiune	RO 3
Cap. 5	Întreținerea și găsirea defectelor	RO 3
Apendice	Figuri	pag. 73

Avertismente pentru siguranța persoanelor și a obiectelor.

Acordați atenție deosebită textelor corespunzătoare următoarelor semne.



PERICOL

Țineți aparatele tehnice departe de copii.



PERICOL

Risc de descărcări
electrice

Avertizează că neobservarea acestui semn implică riscul de descărcare electrică.



PERICOL

Avertizează că neobservarea acestui indicator simbol implică grave riscuri pentru persoane și obiecte.



ATENȚIE

Avertizează că neglijarea indicației poate cauza riscul de defectare a pompei sau a instalației.

Cap. 1 Generalități

ATENȚIE: înainte de a începe instalarea, citiți cu atenție conținutul acestui manual.

Daunele cauzate de neglijarea indicațiilor specificate, nu vor fi acoperite de garanție.

Conservați cu atenție manualul prezent. În caz de dificultăți, înainte de a chema asistența tehnică, vă rugăm să verificați că nu a fost o greșeală în timpul folosirii sau că se tratează de o cauză străină funcționării aparatului.

În momentul în care se montează, fiecare electropompă trebuie să fie omologată și ambalată cu multă atenție.

În momentul cumpărării verificați ca pompa să nu aibă daune de transport. În caz de eventuale daune, avertizați imediat vânzătorul, în termen de 8 zile de la data cumpărării.

Cap. 2 Parametri limită de funcționare

Electropompele din seria **FLOTEC VIPVORT, FP14 KVX, FP7 KV** sunt adaptate pentru pomparea apelor murdare cu corpuri solide în suspensie. Sunt utilizabile în instalații fixe sau provizorii și au o normală aplicație în golirea șanțurilor de recoltare a apelor murdare și a puțurilor biologice.



ATENȚIE

Pompa nu este adaptată pomparei apei sărate, lichide inflamabile, substanțe corozive, substanțe explozive sau periculoase.



ATENȚIE

Evitați funcționarea în gol a electropompei.

Date tehnice	VIPVORT 130/5A	VIPVORT 180/6A	FP14KVX	FP7KV
Tensiunea de rețea electrică/Frecvență	230 V ~ 50 Hz	230 V ~ 50 Hz	230 V ~ 50 Hz	230 V ~ 50 Hz
Puterea absorbită	370 Watt	480 Watt	600 Watt	350 Watt
Tipul de protecție/Clasa de izolație	IP X8	IP X8	IP X8	IP X8
Racordul de aspirație	41,90 mm (1"1/4 M)	41,90 mm (1"1/4 M)	41,90mm(1"1/4M)	41,90mm(1"1/4M)
Debitul maxim	7.800 l/h	10.800 l/h	14.000 l/h	7.800 l/h
Distanța maximă	5 m	6 m	8 m	5 m
Nivelul maxim de adâncime	7 m	7 m	5 m	7 m
Cablu de alimentare H05 RNF	10 m	10 m	10 m	10 m
Greutate	3,9 Kg	4,2 Kg	5 Kg	2,9 Kg
Dimensiunea maximă a corpurilor solide pompate	25 mm	25 mm	22 mm	25 mm
Maximum de temperatură a lichidului pompat	35° C	35° C	35° C	35° C
Maximum de porniri, egal distribuite	30	30	30	30
Nivelul minim de atragere (A)*	150 mm	150 mm	94 mm	150 mm
Nivelul minim de aspirație (B)*	30 mm	30 mm	37 mm	30 mm
Nivelul de pornire (C)*	330 mm	330 mm	370 mm	330 mm
Nivelul de oprire (D)*	150 mm	150 mm	190 mm	150 mm

Nivel de presiune sonoră (Lpa) mai mică sau egală cu 70 dB(A)
 Valorile emisiei sonore obținute în conformitate cu standardul EN 12639

(*) Aceste date se referă la fig. 1 – Măsurile sînt exprimate în milimetri.

Nivelul minim de atragere corespunde condiției gurii de trimitere complet scufundată. - (Vezi fig. 1 – punctul A).

Pompele din această serie nu sunt adaptate pentru uzul în fântâni arteziane sau în acvarii. În cazul uzului continuu în bazine, garniturile pompei trebuie controlate la intervale regulate de 6 luni (apa conținînd substanțe corozive). Vă rugăm să dați atenție și la dimensiunea maximă de granulometrie permisă de pompă și vă rugăm să luați precauțiile necesare împotriva aspirației peștilor.

Cap. 3 Instalarea (Vezi Fig. 1)



PERICOL
 Risc de descărcări
 electrice

Toate operațiile pentru instalare trebuie efectuate cu pompa deconectată de la rețeaua electrică de alimentare. Pompele din această serie nu sunt adecvate pentru a fi utilizate în piscină și nici pentru operațiunile aferente de curățare și întreținere.



PERICOL

Pentru a evita accidentarea persoanelor, este în mod absolut interzisă introducerea mâinilor în gura pompei, cînd pompa este conectată la rețeaua electrică.



PERICOL

Nu este prevăzută folosirea acestui aparat de către persoanele (inclusiv copii) cu capacități fizice, senzoriale sau mentale reduse, sau lipsite de experiență și cunoștințe, cu excepția cazului supervizării sau instruirii acestora cu privire la folosirea aparatului, din partea unei persoane răspunzătoare pentru siguranțelor. Copiii trebuie supravegheați pentru a verifica că nu se joacă cu acest aparat.

Pentru orice operație de transport sau ridicare a pompei serviți-vă de mânerul special.

În cazul instalației cu tuburi rigide, vă recomandăm montarea unei valvule de oprire a întoarcerii, pentru a evita reciclarea de lichid la oprirea pompei; instalarea unui racord cu închidere rapidă situat într-o poziție mai convenabilă facilitează operațiile de curățare și întreținere.

Dimensiunile puțului de recoltare trebuie să fie în așa fel încît să permită numărul cel mai mic posibil de porniri orare (vezi PARAMETRI LIMITĂ DE FUNCȚIONARE – Date tehnice).

În cazul uzului temporar se recomandă utilizarea unei tubulaturi flexibile care trebuie conectată la pompă printr-un racord cu tub de cauciuc. Pentru scufundarea pompei, utilizați o coardă de fixat la mîner.

Pompele **FLOTEC VIPVORT, FP14 KVX, FP7 KV** sunt dotate de un întrerupător plutitor deja reglat. Pentru modificarea reglării este necesară mărirea sau micșorarea lungimii cablului întrerupătorului plutitor făcîndu-l să alunece la postul său aflat pe mîner (vezi fig. 1).



ATENȚIE

Asigurați-vă ca nivelul minim al întrerupătorului plutitor să oprească pompa.



ATENȚIE

Asigurați-vă ca plutitorul să nu aibă obstacol în nici un mod.

(vezi fig. 7 e 8)

Pompele utilizate în bazine, lacuri, fântâni sau locuri asemănătoare sau în imediata vecinătate a lor trebuie dotate de un întrerupător de protecție împotriva electrocutării. Sunteți rugați să vă adresați electricianului specializat.

Fixarea pompei:

Pentru fixarea pompei utilizați marginea capacului filtrului (vezi fig. 2, poz. 1). Desfaceți clemele de prindere a capacului filtrului. Se pot introduce 3 șuruburi în partea cea mai largă a marginii. (vezi fig. 2, poz. 2) și rotiți capacul filtrului în sens invers orar în așa fel încât șuruburile fixează capacul alunecând în partea cea mai îngustă a marginii (fig. 2, poz. 3). După fixarea capacului filtrului trebuie introdusă pompa în sistemul de prindere prevăzut (vezi fig. 3, poz. 4) și rotiți-o în sens invers orar pentru a o fixa (fig. 5).

Cap. 4 Legături electrice - Punerea în funcțiune



ATENȚIE

Controlați ca tensiunea și frecvența să fie aceleași cu cele de la rețeaua de alimentare electrică disponibilă.



PERICOL
Risc de descărcări electrice

Va fi sarcina tehnicianului responsabil de instalație să verifice ca instalația electrică să fie dotată de o împământare conform normelor de protecție.



PERICOL
Risc de descărcări electrice

Trebuie verificat ca instalația electrică să aibă în dotare un întrerupător de siguranță $\Delta = 30 \text{ mA}$ (DIN VDE 0100T739).

Indicații de siguranță pentru punerea în funcțiune

Cablurile de alimentare la rețea nu trebuie să aibă un diametru inferior de H05 RN-F și pentru utilizarea în locuri deschise trebuie să aibă o lungime de 10 m. Ștecărul și legăturile trebuie protejate de stropirea cu apă.

Înainte de utilizare supuneți mereu pompa la o verificare vizuală (în special cablurile de alimentare la rețeaua electrică și ștecăr). Dacă pompa este dăunată nu trebuie utilizată. În caz de dăunări pompa trebuie controlată numai de serviciul de asistență tehnică specializat.

Asigurați-vă ca colegamentele electrice să fie poziționate în locuri sigure fără inundații.

Protejați ștecărul și cablurile de alimentare la rețea, de căldură, ulei și de colțuri ascuțite.



PERICOL
Risc de descărcări electrice

Cablul de alimentare poate fi substituit numai de personal calificat.

Împământarea

Ștecărul cablului de alimentare este dotat de dublu contact la pământ. În acest mod împământarea e efectuată introducând ștecărul.

Protecția de supraîncărcare

Pompele din seria **FLOTEC VIPVORT** au o protecție termică a motorului încorporată. În caz de supraîncărcare pompa se oprește. După răcire motorul pornește automat. (Pentru cauze și relative remedieri vezi cercarea defectelor punctul 4).

Pentru punerea în funcțiune introduceți ștecărul pompei la o priză de curent alternativ de 230 V.

ATENȚIE: Pompa se rotește dacă întrerupătorul cu plutitor a atins nivelul de pornire.

Cap. 5 Întreținerea și găsirea defectelor

În condiții normale electropompele din seria **FLOTEC VIPVORT** nu au nevoie de nici o întreținere.

Poate fi necesară curățarea părților hidraulice sau înlocuirea rotorului.



PERICOL
Risc de descărcări electrice

Înainte de a efectua orice operație de întreținere întrerupeți alimentarea electropompei de la rețeaua de curent electric.

Curățarea părților hidraulice VIPVORT (vezi fig. 3, fig. 4, fig. 5, fig. 6)

Demontarea capacului filtrului: demontați capacul filtrului numai după ce ați scos șurubul de siguranță, țineți oprită pompa și rotiți capacul filtrului în sens invers orar privind din jos. Pentru montarea capacului filtrului rotați în sens invers orar (vezi fig. 4). În cazul în care capacul filtrului este fixat cu șuruburi, trebuie învârtită pompa pentru a o demonta în sens orar de partea mânerului (vezi fig. 5).

Demontarea filtrului difuzor VIPVORT

Demontarea filtrului difuzor : demontați filtrul difuzor numai după ce ați îndepărtat șurubul de siguranță (vezi fig. 3, poz. 5)

Țineți blocată pompa și rotiți filtrul difuzor în sens orar privind de jos. Pentru montare, lubrifcați O-ring cu apă și rotiți filtrul în sens invers orar (vezi fig. 6).

Modalitate de depozitare a pompei.

Depuneți pompa într-un spațiu uscat și ferit de frig.

DEFECTE	CAUZA POSIBILĂ	REMEDIU
1) ELECTROPOMPA NU EMITE APĂ, MOTORUL NU SE ROTEȘTE	1) Lipsa de energie electrică. 2) Ștecăr incorect introdus in priză. 3) Întrerupător de protecție împotriva electrocutării coborât. 4) Rotor blocat. 5) Motorul sau condensatorul dăunat .	2) Verificați prezența de curent electric și introduceți bine ștecărul. 3) Ridicați întrerupătorul de protecție împotriva electrocutării. În cazul în care intervine din nou, adresați-vă unui electrician specializat. 4) Eliberați rotorul de eventuale obturații. 5) Adresați-vă serviciului de asistență tehnică.
2) POMPA NU EMITE APA, MOTORUL SE ROTEȘTE	1) Grilă de aspirație obturată. 2) Valvula de oprire blocată. 3) Aer în corpul rotorului (bole de aer).	1) Curățarea grilei 2) Curățați sau înlocuiți valvula. 3) Repetați un anumit număr de porniri în așa fel încît se elimină tot aerul.
3) POMPA ARE UN DEBIT DE APĂ REDUS	1) Grilă de aspirație obturată parțial. 2) Tubulaturi obturate. 3) Rotitor uzat.	1) Curățați grila. 2) Înlăturați obturațiile. 3) Adresați-vă serviciului de asistență tehnică.
4) FUNCȚIONARE INTERMITENTĂ	1) Corpuri solide împiedică rotirea liberă a rotorului. 2) Temperatura lichidului prea înaltă. 3) Tensiune necorespunzătoare. 4) Lichid prea dens. 5) Motor defect.	1) Îndepărtați corpurile străine. 3) Alimentați pompa cum este indicat pe eticheta metalică. 4) Diluiți lichidul pompat. 5) Adresați-vă serviciului de asistență tehnică.



Numai pentru țările UE

A nu se arunca echipamentele electrice împreună cu deșeurile domestice. Conform Directivei Europene 2002/96/CE privind deșeurile din echipamente electrice și electronice, și transpunerea sa conform legilor naționale, aparaturile electrice uzate trebuie colectate separat, pentru a fi refolosite în mod ecologic.

Kedves Vásárló!

Szívből gratulálunk a **FLOTEC** ezen termékének megvásárlásához. Mint a **FLOTEC** minden terméke ez a termék is a legújabb technikai ismeretek felhasználásával került kifejlesztésre és a legmegbízhatóbb és legmodernebb elektromos/elektrotechnikai alkatrészek felhasználásával került előállításra.

Kérjük szakítson egy pár percnyi időt, mielőtt a készüléket üzembe venné és olvassa el figyelmesen ezt a használati utasítást.

Köszönjük szépen!



Tartalomjegyzék

1° Fejezet	Általános tudnivalók	(H) 1
2° Fejezet	Alkalmazási határok	(H) 1
3° Fejezet	Beszereles	(H) 2
4° Fejezet	Elektromos bekötés - Üzembehelyezés	(H) 3
5° Fejezet	Karbantartás és hibakeresés	(H) 3
Függelék	Ábrák	oldal 73

Figyelmeztetés a személyi és tárgyi biztonság megőrzése érdekében.

Fordítsanak különleges figyelmet az alábbi jelekkel ellátott feliratokra.



VESZÉLY

A műszaki berendezéseket a gyermekek elől gondosan el kell zárni!



VESZÉLY
Elektromos kisülés
veszélye

Az elektromotoros szivattyú nem alkalmas gyúlékony vagy veszélyes folyadékok szivattyúzására.



VESZÉLY

Mindenképpen kerülje az elektromotoros szivattyú száraz üzemeltetését.



FIGYELMEZTETÉS

Figyelmeztet, hogy az előírások figyelmen kívül hagyása a szivattyú és/vagy a berendezés megkárosodásához vezethet.

1° Fejezet Általános tudnivalók

FIGYELEM : a beszerelés megkezdése előtt olvassák el figyelmesen ezen használati utasítást.

Az előírások figyelmen kívül hagyásából származó károkat nem fedi a jótállás.

Gondosan őrizze meg ezen használati utasítást. Problémák esetén, mielőtt az ügyfélszolgálathoz fordulna, szíveskedjen ellenőrizni, hogy a használat során nem követett-e el valamilyen hibát, illetve olyan okról van-e szó, amely nem a berendezés működéssel kapcsolatos.

Minden elektromotoros szivattyú az összeszereléskor a legnagyobb gonddal van leellenőrizve és becsomagolva.

A vásárláskor ellenőrizze, hogy a szivattyú nem sérült-e meg a szállítás során. Esetleges károsodások esetén azonnal értesítse az üzletet, de mindenképpen a vásárlás időpontjától számított 8 napon belül.

2° Fejezet Alkalmazási határok

A **FLOTEC VIPVORT, FP14 K VX, FP7 KV** sorozat elektromotoros szivattyúi alkalmasak darabos szennyeződést tartalmazó szennyvizek szivattyúzására. Alkalmazhatóak mind állandó, mind ideiglenes telepítésben, és különösen alkalmasak szennyvízgyűjtő aknáknak és biológiai derítők üritésére.



FIGYELMEZTETÉS

A szivattyú nem alkalmas sós víz, gyúlékony, csiszoló anyagokat tartalmazó, robbanékony vagy veszélyes folyadékok szivattyúzására.



FIGYELMEZTETÉS

Mindenképpen kerülje az elektromotoros szivattyú száraz üzemeltetését.

Műszaki adatok	VIPVORT 130/5A	VIPVORT 180/6A	FP14KVX	FP7KV
Hálózati feszültség/ Frekvencia	230 V ~ 50 Hz	230 V ~ 50 Hz	230 V ~ 50 Hz	230 V ~ 50 Hz
Teljesítményfelvétel	370 Watt	480 Watt	600 Watt	350 Watt
Védelem típusa / Szigetelés osztálya	IP X8	IP X8	IP X8	IP X8
Szívócső csatlakozása	41,90 mm (1"1/4 M)	41,90 mm (1"1/4 M)	41,90mm(1"1/4M)	41,90mm(1"1/4M)
Maximális teljesítmény	7.800 l/h	10.800 l/h	14.000 l/h	7.800 l/h
Maximális szintkülönbség	5 m	6 m	8 m	5 m
Maximális merülési mélység	7 m	7 m	5 m	7 m
Tápvezeték H05 RNF	10 m	10 m	10 m	10 m
Súly	3,9 Kg	4,2 Kg	5 Kg	2,9 Kg
A szivattyúzott szilárd testek max. mérete	25 mm	25 mm	22 mm	25 mm
A szivattyúzott folyadék maximális hőmérséklete	35° C	35° C	35° C	35° C
Az óránkénti bekapcsolások maximális száma, egyenletesen elosztva	30	30	30	30
Minimális vízfelvételi szint (A)*	150 mm	150 mm	94 mm	150 mm
Minimális beszívási szint (B)*	30 mm	30 mm	37 mm	30 mm
Indulási szint (C)*	330 mm	330 mm	370 mm	330 mm
Leállási szint (D)*	150 mm	150 mm	190 mm	150 mm

a hangnyomásszint (Lpa) 70 dB(A) vagy kisebb - a hangkibocsátás szintje az EN 12639 szerint

(*) Ezek az adatok az 1. Ábrára vonatkoznak – A méretek milliméterben vannak kifejezve.

A minimális vízfelvételi szint a nyomócsonk teljesen elmerült állapotának felel meg. - (Lásd 1. Ábra – A)

Ezen sorozat szivattyúi nem alkalmasak asztali szökőkutakban illetve akváriumokban való használatra. Ha a szivattyút halamedencékben, folyamatos üzemben használja, a szivattyú tömítéseit félévente ellenőrizze (agresszív anyagokat tartalmazó víz). Szíveskedjék figyelmet fordítani a szivattyú által engedélyezett maximális szemcseméretre is, valamint szíveskedjék megtenni a megfelelő óvintézkedéseket, hogy a szivattyú ne tudja beszívni a halakat.

3° Fejezet Beszerelés (Lásd 1.Ábra)



VESZÉLY

Elektromos kisülés veszélye

A beszereléssel kapcsolatos minden műveletet a szivattyúnak a hálózathoz való kikapcsolt állapotában kell elvégezni. Ez a szivattyú sorozat medencében történő használatra, valamint medencetisztítási és -karbantartási munkákra nem alkalmas.



VESZÉLY

Súlyos személyi sérülések elkerülése érdekében szigorúan tilos a feszültség alatt lévő szivattyúba belenyúlni.



VESZÉLY

Ezt a készüléket nem használhatják olyan személyek (a gyermekeket is ideértve), akik csökkent fizikai, érzékszervi, vagy szellemi képességekkel rendelkeznek, illetve nem rendelkeznek a szükséges tapasztalattal és ismeretekkel, kivéve azt az esetet, amikor a készülék használatát a biztonságukért felelős személy oktatja vagy felügyeli. Mindig ellenőrizni kell, hogy a gyermekek ne játsszanak a készülékkel.

A szivattyú szállítására és felemelésére használja az arra a célra szolgáló fogantyút.

Merev csővezetékekkel elvégzett rögzített telepítés esetén ajánlott egy visszatérésgátló-szelep beszerelése, hogy elkerülje a folyadék visszaáramlását a szivattyú leállásakor; egy gyorsárású csatlakozónak a legmegfelelőbb helyre való beszerelése elősegíti a tisztítási és a karbantartási műveletek elvégzését.

A gyújtóknak akkorának kell lennie, hogy a lehető legkisebb számú óránkénti beindulást tegye lehetővé. (lásd ALKALMAZÁSI HATÁROK – Műszaki adatok).

Ideiglenes használat esetén egy hajlékony cső használata ajánlott, mely egy gumicsőcsatlakozó által van a szivattyúhoz kötve. A szivattyú vízbe merítéséhez használjon egy kötelet, melyet a fogantyúhoz kell erősíteni.

A **FLOTEC VIPVORT, FP14 KVX, FP7 KV** típusú szivattyúk előre beállított úszókapcsolóval vannak felszerelve. A beállítást úgy módosíthatja, hogy növeli vagy csökkenti az úszókapcsoló kábeljének hosszát, a fogantyún található fészekben csúsztatva azt (lásd 1. Ábra).



FIGYELMEZTETÉS

Bizonyosodjon meg, hogy a minimum szinten az úszókapcsoló leállítja-e a szivattyút.



FIGYELMEZTETÉS

Bizonyosodjon meg, hogy az úszó nem ütközik-e valamilyen akadályba.

(lásd 7 és 8 Ábra).

A állóvizekben, tavakban, szökőkutakban vagy hasonló helyeken használt szivattyúkat biztonsági kapcsolóval kell ellátni. Szíveskedjék saját villanyszerelőjéhez fordulni.

A szivattyú rögzítése:

A szivattyú rögzítéséhez használja a szűrő fedelének lyukait (lásd 2. Ábra, 1 pont). Távolítsa el a szűrő fedeléről az alátéteket. A lyukak legszélesebb részébe 3 csavart lehet beilleszteni (lásd 2. Ábra, 2 pont) és fordítsa el a szűrő fedelét az óramutató járásával ellentétes irányba, oly módon, hogy a csavarok rögzítsék a fedelet, a lyukak szűkebb részébe csúsztatva. (lásd 2. Ábra, 3 pont). Miután rögzítette a szűrő fedelét, helyezze a szivattyút a megfelelő vezetősínekbe (lásd 3. Ábra, 4 pont) és fordítsa el az óramutató járásával ellentétes irányba, ilyen módon rögzítve (5. Ábra).

4° Fejezet Elektromos bekötés - Üzembehelyezés



FIGYELMEZTETÉS

Bizonyosodjon meg, hogy az elektromotoros szivattyú tábláján szereplő feszültség és frekvencia megegyezzen a táphálózatával.



VESZÉLY

Elektromos kisülés
veszélye

A beszerelésért felelős személynek kell megbizonyosodnia, hogy az elektromos táprendszer el legyen látva egy hatékony földelő berendezéssel az érvényben lévő normatívák szerint.



VESZÉLY

Elektromos kisülés
veszélye

Bizonyosodjon meg, hogy az elektromos táprendszer el legyen látva egy magas érzékenységgű differenciálkapcsolóval $\Delta = 30$ mA (DIN VDE 0100T739).

Biztonsági előírások az üzembehelyezésre

A hálózati tápkábelek átmérőjének nem szabad a H05 RN-F-nél kisebbnek lennie és szabad terekben való alkalmazás esetén a kábeleknek 10 méter hosszúnak kell lenniük. A dugaszolót és az összekapcsolásokat védje a víz esetleges kifreccsenésétől.

Használat előtt mindig vizsgálja felül a szivattyút (elsősorban a hálózati tápkábelek és a dugaszoló). Ha a szivattyú meg van sérülve, nem szabad használni.

Esetleges megkárosodások esetén kizárólag a javítószolgálattal ellenőriztesse a szivattyút.

Biztosítsa, hogy az elektromos csatlakozások a víz kiáramlásától védett helyen legyenek.

Védje a dugaszolót és a tápvezetéket hőtől, olajtól és éles szélektől.



VESZÉLY

Elektromos kisülés
veszélye

A tápkábelt kizárólag szakképzett személy cserélheti ki.

Földelés

A tápkábel dugaszolója kettős földeléssel van ellátva. Ebből kifolyólag a földelés a dugaszolónak a konnektorba való bedugásával történik.

Túlterhelés-védelem

A FLOTEC VIPVORT sorozat szivattyúi egy beépített termikus motorvédővel vannak ellátva. Túlterhelés esetén a szivattyú leáll. Miután lehűlt, a motor automatikusan újraindul. (Az okokért és az arra vonatkozó megoldásokért lásd hibakeresés, 4. pont).

Hogy a gépet üzembehelyezze, dugja be a szivattyú dugaszolóját egy 230 V-os váltakozó áramú konnektorba.

FIGYELEM: a szivattyú akkor indul be, ha az úszókapcsoló elérte az indítási szintet.

5° Fejezet Karbantartás és hibakeresés

Normális körülmények között a FLOTEC VIPVORT sorozat elektromotoros szivattyúi nem igényelnek semmiféle karbantartást.

Szükségessé válhat a hidraulikus részek tisztítása vagy a járókerék cseréje.



VESZÉLY

Elektromos kisülés
veszélye

Bármilyen karbantartási munka elvégzése előtt az elektromotoros szivattyút ki kell kötni az elektromos hálózathoz.

A hidraulikus részek tisztítása VIPVORT (Lásd 3. Ábra, 4. Ábra, 5. Ábra, 6. Ábra)

A szűrő fedelének leszerelése: csak akkor szerelje le a szűrő dugóját, ha ezt megelőzően kivette a biztonsági csavart tartsa erősen a szivattyút és alulról nézve az óramutató járásával megegyező irányba fordítsa el a szűrő fedelét. A szűrő fedelének visszaszerelésekor az óramutató járásával ellenkező irányba forgassa. (Lásd 4. Ábra).

Abban az esetben, ha a szűrő fedele csavarokkal van a szivattyú aljára erősítve, hogy le lehessen szerelni a szivattyút, azt el kell fordítani az óramutató járásával megegyező irányba, a fogantyú oldaláról nézve (lásd 5. Ábra).

A diffuzor szűrőjének leszerelése VIPVORT

A diffuzor szűrőjének leszerelése: csak a biztonsági csavar kivétele után szerelje le a diffuzor szűrőjét (lásd 3. Ábra, 5 pont).

Tartsa erősen a szivattyút és alulról nézve az óramutató járásával megegyező irányba fordítsa el a diffuzor szűrőjét. Az összeszereléskor nedvesítse meg az O-gyűrű tömitést és fordítsa el a szűrőt az óramutató járásával ellenkező irányba (lásd 6. Ábra).

A szivattyú tárolásának módjai

A szivattyút száraz és fagymentes helyen tárolja.

MEGHIBÁSODÁS	LEHETSÉGES OK	HELYREHOZATAL
1) AZ ELEKTROMOTOROS SZIVATTYÚ NEM SZOLGÁLTAT VIZET, A MOTOR NEM FOROG	1) Nincs tápfeszültség. 2) A dugaszoló nincs jól bedugva. 3) A biztonsági kapcsoló működésbe lépett. 4) A járókerék elakadt. 5) A motor vagy a kondenzátor megsérült.	2) Ellenőrizze, hogy van-e tápfeszültség és jól dugja be a dugaszolót. 3) Állítsa vissza a biztonsági kapcsolót. Ha újra működésbe lépne, forduljon egy szakképzett villanyszerelőhöz. 4) Szabadítsa meg a járókereket az esetleges eltömődésektől 5) Forduljon a javítószolgálathoz.
2) A SZIVATTYÚ NEM SZOLGÁLTAT VIZET; A MOTOR FOROG	1) A szívórács eldugult. 2) A visszatérésgátló szelep elakadt 3) Levegő van a járókerék-testben (levegőbuborékok)	1) Tisztítsa meg a rácst. 2) Tisztítsa meg vagy cserélje ki a szelepet. 3) Többször ismétlje meg a beindítást, hogy az összes levegő el tudjon távozni.
3) A SZIVATTYÚ KORLÁTOZOTT VÍZMENNYISÉGET SZOLGÁLTAT	1) A szívórács részben eldugult. 2) A csővezeték eldugult. 3) A járókerék elhasználódott.	1) Tisztítsa meg a rácst. 2) Távolítsa el az eldugulás okait. 3) Forduljon a javítószolgálathoz.
4) KIHAGYÓ ÜZEMELÉS	1) Darabos szennyeződés akadályozza meg a járókerék szabad forgását. 2) A folyadék hőmérséklete túl magas. 3) A tűrőhatáron kívüli tápfeszültség. 4) Túl sűrű folyadék 5) A motor meghibásodott.	1) Távolítsa el az idegen testeket. 3) A fémtáblácska előírása szerint helyezze feszültség alá a szivattyút. 4) Hígítsa fel a szivattyúzott folyadékot. 5) Forduljon a javítószolgálathoz.



Csak EU-országok számára

Az elektromos kéziszerszámokat ne dobja a háztartási szemétbe!

A használt villamos és elektronikai készülékekről szóló 2002/96/EK irányelv és annak a nemzeti jogba való átültetése szerint az elhasznált elektromos kéziszerszámokat külön kell gyűjteni, és környezetbarát módon újra kell hasznosítani.

Vážená zákaznice,
vážený zákazníku,

Srdečně Vám blahopřejeme k zakoupení tohoto **FLOTEC** produktu. Tak jako všechny produkty **FLOTEC**, byl i tento výrobek vyvinut dle nejnovějších technických poznatků a k jeho výrobě byly použity nejspolehlivější a nejmodernější elektrické / elektronické součástky.

Před uvedením přístroje do provozu si vezměte prosím pár minut času a pečlivě si přečtěte návod k použití.

Děkujeme Vám!



Obsah

Kap. 1	Všeobecná část	CZ 1
Kap. 2	Ohraničení možností použití	CZ 1
Kap. 3	Instalace	CZ 2
Kap. 4	Elektrické zapojení - Uvedení do provozu	CZ 3
Kap. 5	Údržba a hledání závad	CZ 3
Príloha	Obrázky	str. 73

Upozornění pro bezpečnost osob a věcí.

Věnovat zvláštní pozornost na nápisy označené následujícími symboly.



NEBEZPEČÍ

Udržujte technické přístroje mimo dosah dětí!



NEBEZPEČÍ
Riziko elektrických
výbojů

Varuje, že nedodržování předpisů má za následek nebezpečí elektrického výboje.



NEBEZPEČÍ

Varuje, že nedodržování předpisů má za následek velice vážné nebezpečí pro osoby a/nebo věci.



UPOZORNĚNÍ

Upozorňuje, že nedodržení předpisů má za následek nebezpečí poškození čerpadla a/nebo zařízení.

Kap. 1 Všeobecná část

POZOR! Dříve než začnete s instalací, pozorně si přečtěte obsah této příručky.

Škody způsobené nedodržením uvedených pokynů nebudou kryty zárukou.

Pečlivě uschovejte tento manuál. V případě, že se objeví problémy, je nutno si ještě před kontaktováním servisní služby pro zákazníky ověřit, zda nedošlo k chybě v obsluze nebo zda se nejedná o jinou příčinu než je fungování přístroje.

Každé čerpadlo je kolaudováno při montáži a poté zabaleno s maximální péčí.

Při koupi si ověřte, zda čerpadlo nebylo během transportu poškozeno. V případě eventuálních škod je nutno ihned upozornit prodejce (do 8 dnů od data nákupu).

Kap. 2 Ohraničení možností použití

Elektrická čerpadla série **FLOTEC VIPVORT, FP14 K VX, FP7 KV** vhodná pro čerpání špinavých vod s pevnými tělesy. Jsou použitelná jak při trvalých, tak při provizorních instalacích a nachází přirozené uplatnění při: vyprazdňování sběrných jam pro znečištěné vody a biologických jam.



UPOZORNĚNÍ

Čerpadlo není vhodné pro čerpání slané vody, hořlavých, korozivních, výbušných nebo nebezpečných kapalin.



UPOZORNĚNÍ

V každém případě vyloučit provoz elektročerpadla na sucho.

Technické údaje	VIPVORT 130/5A	VIPVORT 180/6A	FP14KVX	FP7KV
Síťové napětí / Frekvence	230 V ~ 50 Hz	230 V ~ 50 Hz	230 V ~ 50 Hz	230 V ~ 50 Hz
Příkon	370 Watt	480 Watt	600 Watt	350 Watt
Typ ochrany / Izolační třída	IP X8	IP X8	IP X8	IP X8
Spojka sání	41,90 mm (1"1/4 M)	41,90 mm (1"1/4 M)	41,90mm(1"1/4M)	41,90mm(1"1/4M)
Maximální výkon	7.800 l/h	10.800 l/h	14.000 l/h	7.800 l/h
Maximální výtlačná výška	5 m	6 m	8 m	5 m
Maximální hloubka ponoření	7 m	7 m	5 m	7 m
Napájecí kabel H05 RNF	10 m	10 m	10 m	10 m
Hmotnost	3,9 Kg	4,2 Kg	5 Kg	2,9 Kg
Maximální rozměr čerpaných pevných těles	25 mm	25 mm	22 mm	25 mm
Maximální teplota čerpané kapaliny	35° C	35° C	35° C	35° C
Maximální počet spuštění za hodinu, stejnoměrně rozděleno	30	30	30	30
Minimální hladina zalití (A)*	150 mm	150 mm	94 mm	150 mm
Minimální hladina sání (B)*	30 mm	30 mm	37 mm	30 mm
Hladina vtoku (C)*	330 mm	330 mm	370 mm	330 mm
Hladina pro zastavení (D)*	150 mm	150 mm	190 mm	150 mm

hladina akustického tlaku (Lpa) stejná nebo nižší než 70 dB(A) - hladina akustických emisí zjištěná podle normy EN 12639

(*) Tyto údaje odkazují na obr. 1. Rozměry jsou vyjádřeny v milimetrech.

Minimální hladina zalití odpovídá podmínkám zcela ponořeného výtlačného otvoru. - (Viz obr. 1 – odkaz A).

Čerpadla této série nejsou vhodná pro použití ve stolních fontánách nebo akváriích. V případě použití v trvalém provozu v nádržích s rybami, musí být v pravidelných šestiměsíčních intervalech kontrolována těsnění čerpadla (voda obsahuje agresivní látky). Věnujte, prosím, pozornost i maximálnímu rozměru čerpadlem povolené granulometrie, dále je nutno přijmout opatření proti možnému nasátí ryb.

Kap. 3 Instalace (Viz obr. č. 1)



NEBEZPEČÍ
Riziko elektrických výbojů

Všechny operace, které se vztahují k instalaci musí být prováděny za podmínky, že elektročerpadlo je odpojeno od napájecí sítě. Čerpadla této série nejsou vhodná pro používání v bazénech a pro příslušné čištění a údržbu.



NEBEZPEČÍ

Aby bylo zamezeno vážným škodám na zdraví osob, je absolutně zakázáno strkat ruce do ústí čerpadla, jestliže je čerpadlo připojeno k napájecí síti.



NEBEZPEČÍ

Nije predvidjena uporaba ovog aparata od strane osoba (uključujući i djecu) sa umanjeanjem fizičkim, senzorijskim i mentalnim kapacitetima, osim u slučaju nadgledanja ili instrukcije uporabe od strane osobe odgovorne za njihovu sigurnost. Neophodno je spriječiti da se djeca igraju sa ovim aparatom

Při transportu nebo zvedání čerpadla jej uchopte pouze za příslušné držadlo.

V případě trvalé instalace s pevným potrubím se doporučuje montáž zpětného ventilu, aby se zamezilo zpětnému proudění kapaliny při zastavení čerpadla; instalace rychlouzavírací spojky umístěné ve vhodnější poloze usnadňuje čištění a údržbu. Rozměry sběrné nádržky musí být takové, aby umožňovaly pokud možno co nejnižší počet spuštění za hodinu (viz OHRANIČENÍ MOŽNOSTÍ POUŽITÍ – Technické údaje).

V případě dočasného použití se doporučuje použít hadice, která se připojí k čerpadlu pomocí držákové spojky.

Při ponoření čerpadla jej přivažte za držadlo.

Čerpadla **FLOTEC VIPVORT, FP14 KVX, FP7 KV** jsou vybavena již regulovaným plovákovým vypínačem. Pro modifikaci a regulaci je nutno prodloužit nebo zkrátit kabel plovákového vypínače a nechat jej prokluzovat ve vlastním uložení na rukojeti (viz obr. 1).



UPOZORNĚNÍ

Přesvědčete se, že plovákový vypínač při minimální hladině zastaví čerpadlo.



UPOZORNĚNÍ

Přesvědčete, že plovákový vypínač není žádným způsobem omezován.

(viz obr. 7 a 8)

Čerpadla používaná v nádržích, jezírkách, fontánách nebo podobných místech nebo blízko nich musí být vybavena ochranným vypínačem pro záchranu života. obraťte se, prosím, na svého specializovaného elektrikáře, kterému důvěřujete.

Upevnění čerpadla:

Pro upevnění čerpadla použijte otvorů v uzávěru filtru (viz obr. 2, poloha. 1). Odstraňte tedy vložky z uzávěru filtru. Vložte až 3 šrouby do širší části otvorů (viz obr. 2, pol. 2) a otáčejte uzávěrem filtru proti směru hodinových ručiček tak, aby šrouby připevnily uzávěr klouzáním do užší části otvorů (obr. 2, pol. 3). Poté, co byl uzávěr filtru upevněn, je nutno vsunout čerpadlo do příslušných vodicích lišt (viz obr. 3, pol. 4) a otáčet proti směru hodinových ručiček tak, aby bylo upevněno (obr. 5).

Kap. 4 Elektrické zapojení - Uvedení do provozu



UPOZORNĚNÍ

Ujistit se, že napětí a kmitočet uvedený na štítku elektročerpadla odpovídají napětí a kmitočtu použitelné napájecí sítě.



NEBEZPEČÍ

Riziko elektrických výbojů

Ten kdo odpovídá za instalaci se musí ujistit, že elektrická napájecí síť opatřená účinným uzemněním.



NEBEZPEČÍ

Riziko elektrických výbojů

Je potřeba ověřit, jestli elektrická napájecí síť je vybavena diferenciálním vypínačem s vysokou citlivostí $\Delta = 30$ mA (DIN VDE 0100T739).

Bezpečnostní pokyny pro uvedení do provozu

Napájecí kabely nesmí mít průřez menší než H05 RN-F a pro využití na otevřených místech musí mít délku 10 m. Zástrčka a připojení musí být chráněny před postříkáním vodou.

Před použitím čerpadlo pečlivě prohlédněte (především napájecí kabely a zástrčka). Jestliže je čerpadlo poškozeno, nesmí být použito.

V případě poškození musí čerpadlo zkontrolovat výhradně specializovaná servisní služba.

Přesvědčete se, že se elektrická spojení nachází v místech chráněných před zaplavením.

Chraňte zástrčku a napájecí kabely před teplem, olejem a ostrými hranami.



NEBEZPEČÍ

Riziko elektrických výbojů

Napájecí kabel může být vyměněn výhradně kvalifikovaným personálem.

Uzemnění

Zástrčka napájecího kabelu je vybavena dvojitým zemním kontaktem. Tímto způsobem je provedeno uzemnění při vsunutí zástrčky do zásuvky.

Ochrana před přetížením

Čerpadla série **FLOTEC VIPVORT** mají zabudovanou tepelnou ochranu motoru. V případě přetížení se čerpadlo zastaví. Po ochlazení se motor automaticky spustí. (Příčiny a jejich odstranění viz vyhledávání poruch bod 4).

Pro uvedení do provozu vsuňte zástrčku čerpadla do zásuvky pro odběr střídavého proudu (230 V).

POZOR: Čerpadlo se točí, jestliže plovákový vypínač dosáhne hladiny pro spuštění.

Kap. 5 Údržba a hledání závad

V normálních podmínkách elektrická čerpadla série **FLOTEC VIPVORT** nepotřebují údržbu.

Může být vzniknout nutnost vyčištění hydraulických částí nebo výměny rotoru.



NEBEZPEČÍ

Riziko elektrických výbojů

Před jakoukoli údržbářskou operací odpojit elektročerpadlo od napájecí elektrické sítě.

Čištění hydraulický částí VIPVORT (viz obr. 3, obr. 4, obr. 5, obr. 6)

Demontáž uzávěru filtru: demontujte uzávěr filtru až poté, co odejmete pojistný šroub, mějte zastavené čerpadlo a otáčejte uzávěrem filtru po směru hodinových ručiček (pohledem zdola). Při montáži uzávěru filtru otáčejte proti směru hodinových ručiček. (viz obr. 4). V případě, že byl uzávěr filtru upevněn na dně pomocí šroubů, je nutno otáčet čerpadlo ve směru hodinových ručiček ze strany rukojeti (viz obr. 5) a demontovat jej.

Demontáž filtru difuzoru VIPVORT

Demontáž filtru difuzoru: demontujte filtr difuzoru až po odstranění bezpečnostního šroubu (viz obr. 3, pol. 5)

Mějte čerpadlo zastavené a otáčejte filtrem difuzoru ve směru hodinových ručiček (pohledem zdola). Při montáži namočte O-ring vodou a otáčejte filtrem protisměru hodinových ručiček (viz obr. 6).

Způsob skladování čerpadla

Uložte čerpadlo na suché místo, které je chráněno před mrazem.

PORUCHA	MOŽNÁ PŘÍČINA	ODSTRANĚNÍ PORUCHY
1) ELEKTROČERPADLO NEPUMPUJE VODU, MOTOR NEFUNGUJE	1) Nedostává se elektrická energie. 2) Zástrčka není správně zasunuta. 3) Ochranný vypínač pro záchranu života v činnosti. 4) Rotor je zablokován. 5) Motor nebo kondenzátor je poškozen.	2) Ověřte i, zda je elektrická energie k dispozici a vsuňte správně zástrčku do zásuvky. 3) Znovu namontujte ochranný vypínač pro záchranu života. Jestliže znovu zasáhne, obraťte se na specializovaného elektrikáře. 4) Uvolněte rotor od možných překážek. 5) Kontaktujte servisní službu pro zákazníky.
2) ČERPADLO NEDOPRAVUJE VODU, MOTOR SE TOČÍ	1) Mřížka sání je ucpána. 2) Zpětný ventil je zablokován. 3) Vzduch v tělese rotoru (bubliny).	1) Vyčistěte mřížku. 2) Vyčistěte nebo vyměňte ventil. 3) Opakujte určitý počet spuštění tak, aby byl všechen vzduch vytlačen.
3) ČERPADLO DOPRAVUJE OMEZENÉ MNOŽSTVÍ VODY	1) Mřížka sání je částečně ucpána. 2) Potrubí je ucpáno. 3) Rotor je opotřeben.	1) Vyčistěte mřížku. 2) Odstraňte překážky. 3) Kontaktujte servisní službu pro zákazníky.
4) PŘERUŠOVANÉ FUNGOVÁNÍ	1) Pevná tělesa zabraňují volnému otáčení rotoru. 2) Teplota kapaliny je příliš vysoká. 3) Napětí je mimo toleranci. 4) Kapalina je příliš hustá. 5) Vadný motor.	1) Odstraňte cizí tělesa. 3) Napájejte čerpadlo tak, jak je uvedeno na štítku 4) Zřed'te čerpanou kapalinu. 5) Kontaktujte servisní službu pro zákazníky.



Jen pro státy EU

Elektrické nářadí nevyhazujte do komunálního odpadu!

Podle evropské směrnice 2002/96/EG o nakládání s použitými elektrickými a elektronickými zařízeními a odpovídajících ustanovení právních předpisů jednotlivých zemí se použitá elektrická nářadí musí sbírat odděleně od ostatního odpadu a podrobit se ekologicky šetrnému recyklování.

**Değerli Bayan müşterimiz,
Değerli Bay müşterimiz,**

Bu **FLOTEC** ürününü satın aldığınız için sizi tebrik ediyoruz. Bütün **FLOTEC** ürünlerinde olduğu gibi bu üründe dolayısıyla en yeni teknik anlayışla üretilmiştir ve kullanım için en güvenilir ve en modern Elektrikli/Elektronik parçalardan meydana gelmiştir.

Cihazı kullanmaya başlamadan önce lütfen birkaç dakikanızı ayırınız, ve Kullanma kılavuzunu dikkatli bir şekilde baştan sona kadar okuyunuz.

Teşekkür ederiz!



İndeks

Bölüm 1	Genel bilgiler	TR 1
Bölüm 2	Kullanis sınırlari	TR 1
Bölüm 3	Montaj	TR 2
Bölüm 4	Elektrik bağlanması - Çalıştırma	TR 3
Bölüm 5	Bakim ve arıza kontrolü	TR 3
Ek	Şekil	Sayfa 73

İnsanların ve esyaların emniyeti için uyarılar.
Asağıdaki sembollerin terimlerine çok dikkat edilecek.



TEHLİKE

Teknik cihazları çocukların erişemeyeceği bir yerde saklayın!



TEHLİKE
Elektrik
çarpma riski

Elektrik çarpar sembolü kurallara uyarak kullanmayı uyarır.



TEHLİKE

Kurallara uymadan kullanılması insanlara ve esyalara büyük tehlike yaratır.



DIKKAT

Yazılanlara uymamak pompa veya donanımın zarar görme riskini artırır.

Bölüm 1 Genel bilgiler

DIKKAT: Tesisati kurmadan, bu temel bilgiler kitabı çok dikkatli okuyun.

Verilen talimatlara uymamaktan kaynaklanan arızalar garantiye dahil değildir.

Bu el kitabını dikkatle saklayın. Sorun çıkması halinde, müşteri hizmet servisine baş vurmadan önce, lütfen kullanımda bir hata olmamasına veya işlemeden kaynaklanmayan bir sebep olmamasına dikkat edin.

Her elektropompa, montaj sırasında, çok titiz kontrol va ambalaj edilir.

Satın alma sırasında pompanın taşıma sırasında zarar görmemiş olmasına dikkat edin. Zarar halinde, satın alma tarihinden en çok sekiz gün içinde satıcıya haber verin.

Bölüm 2 Kullanis sınırlari

FLOTEC VIPVORT, FP14 K VX, FP7 KV serisi elektrpompaları içinde katı cisim olan kirli suların pompalanmasına uygundur. Gerek devamlı, gerek geçici olarak kurulabilir. Özellikle kirli su birikimlerinin ve biyolojik çukurların boşaltılmasında kullanılır.



DIKKAT

Pompa tuzlu su, alev alan, aşındırıcı, patlayıcı veya tehlikeli sıvı pompalamaya uygun değildir.



DIKKAT

Elektropompayı susuz kullanılması muhakkak önlenmelidir.

Teknik veriler	VIPVORT 130/5A	VIPVORT 180/6A	FP14KVX	FP7KV
Ağ gerilimi/Frekans	230 V ~ 50 Hz	230 V ~ 50 Hz	230 V ~ 50 Hz	230 V ~ 50 Hz
Emilen güç	370 Watt	480 Watt	600 Watt	350 Watt
Koruma tipi/İzolasyon sınıfı	IP X8	IP X8	IP X8	IP X8
Çekim bağlantısı	41,90 mm (1"1/4 M)	41,90 mm (1"1/4 M)	41,90mm(1"1/4M)	41,90mm(1"1/4 M)
En yüksek verdi	7.800 l/h	10.800 l/h	14.000 l/h	7.800 l/h
En yüksek seviye farkı	5 m	6 m	8 m	5 m
En yüksek dalma derinliği	7 m	7 m	5 m	7 m
Besleme kablosu H05 RNF	10 m	10 m	10 m	10 m
Ağırlık	3,9 Kg	4,2 Kg	5 Kg	2,9 Kg
Pompalanan katı cisimlerin en büyük boyutu	25 mm	25 mm	22 mm	25 mm
Pompalanan sıvının en yüksek ısısı	35° C	35° C	35° C	35° C
Saatte en çok başlama sayısı, eşit olarak dağıtılmış	30	30	30	30
En düşük dolma seviyesi (A)*	150 mm	150 mm	94 mm	150 mm
En düşük çekim seviyesi (B)*	30 mm	30 mm	37 mm	30 mm
Bağlama seviyesi (C)*	330 mm	330 mm	370 mm	330 mm
Durma seviyesi (D)*	150 mm	150 mm	190 mm	150 mm

70 dB(A)'ye eşit veya daha düşük ses basınç düzeyi- EN 12639'ye uygun şekilde elde edilen ses emisyon değerleri

(* Bu veriler şekil. 1 e ilgilidir – Ölçüler milimetre olarak verilmiştir.

En düşük dolma seviyesi gönderme ağzının tamamen su altındaki durumuna takabül eder. - (Bak. şekil 1 – A notu).

Bu serinin pompaları süs çeşmelerinde veya akvaryumlarda kullanılmaya uygun değildir. Balıklı havuzlarda devamlı kullanım halinde, pompanın contaları 6 ayda bir düzenli kontrol edilmelidir (aşındırıcı madde bulunan su). Lütfen popanın çekebileceği katı cisimlerin maksimum boyutlarına dikkat edin ve lütfen balıkların da çekilmemesi için gerekli önlemleri alın.

Bölüm 3 Montaj (bak Şekil 1)



TEHLİKE
Elektrik
çarpma riski

Her tesisat kurma operasyonu pompayı besleme ağına bağlamadan yapılacak. Bu seriye ait pompalar havuzda kullanım ve ona bağlı temizlik ve bakım işlemleri için uygun değildir.



TEHLİKE

İnsanlara ciddi zarar vermeyi önlemek için, pompa besleme ağına bağlıyken, pompa ağzına el sokmak yasaktır.



TEHLİKE

Bu cihaz güvenliklerinden sorumlu kişilerin denetimi altında olmadıkları veya cihazın kullanımı ile ilgili talimatların sağlanmadığı sürece fiziksel, duymusal veya zihinsel kapasitesi yeterli olmayan kişiler (çocuklar dahil) tarafından kullanılamaz. Bu cihazla oynamadıklarından emin olmak için çocuklar denetim altında tutulmalıdır.

Herhangi bir taşıma veya kaldırma işlemi için pompanın özel sapından yararlanın.

Sert borulu sabit kurmalarda, pompanın durmasından sonra tekrar sıvı dolaşımını önlemek için daima geri dönmeye karşı bir valf takmanızı öneririz. En elverişli yere takılmış hızlı kapanan bir bağlantı bakım ve temizlik işlemlerini kolaylaştırır.

Birikim kuyusunun boyutları saatte en az sayıda start yapmasını sağlayacak kadar olmalıdır (bak. KULLANMA SINIRLARI -Teknik veriler).

Geçici kullanım halinde, pompaya lastikli bir bağlantıyla bağlanan esnek borular kullanmanızı öneririz.

Popayı su altına sokarken sapına bağlanacak bir ip kullanın.

FLOTEC VIPVORT, FP14 KVX, FP7 KV pompalarında önceden ayarlanmış yüzer şalter bulunur. Ayarı değiştirmek için yüzer şalter kablosunun uzunluğunu, sap üstünde bulunan yuvadan kaytararak, arttırmak veya azaltmak gerekir (bak. Şekil 1).



DIKKAT

En düşük seviyede yüzer şalter pompayı durdurmasına dikkat edin.



DIKKAT

Yüzenin hiçbir şekilde engellenmemesine dikkat edin.

(bak. Şekil 7 ile 8)

Gölcük, çeşme gibi yerlerde veya bu yerlerin yakınlarında kullanılan pompalarda can koruma şalteri bulunmalıdır. Lütfen güvendiğiniz uzman elektrikçinize başvurun.

Pompanın sabit yerleştirilmesi:

Pompayı sabit yerleştirmek için filtre kapağının deliklerini kullanın (bak. şekil 2, poz. 1). Filtre kapağından her şeyi çıkarın. Deliklerin en geniş kısmına 3 vida sokulabilir (bak. şekil 2, poz. 2) ve filtre kapağı saat aksine çevrilebilir böylece vidalar deliğin en dar kısmına kayarak kapağı sıkırlar (şekil 2, poz. 3). Filtre kapağını yerleştirdikten sonra, pompayı özel rayına oturtun (bak. Şekil 3, poz. 4) ve sabit yerleştirmek için saat aksi çevirin (şekil 5).

Bölüm 4 Elektrik bağlanması - Çalıştırma



DIKKAT

Plakadaki gerilim ve akım beslenme ağına uygun olmasına dikkat edin.



TEHLİKE
Elektrik
çarpma riski

Tehsisati kuran, elektrik sisteminde topraklamayı ön görmelidir.



TEHLİKE
Elektrik
çarpma riski

Elektrik beslenme tehsisatini kontrol edinki yüksek hasasiyetli deferasiyal bulusun $\Delta =30$ mA (DIN VDE 0100T739).

Çalışmaya başlamada güvenlik uyarıları

Besleme kablolarının çapı H05 RN-F'ten küçük olmamalıdır ve açık havada kullanımı için uzunluğu 10 m olmalıdır.

Priz ve bağlantılar su sıçramalarından korunmalıdır.

Kullanımdan önce, pompayı gözle yoklayın (özellikle ağ besleme kabloları ve fiş). Arıza halinde pompa kullanılmamalıdır.

Arıza halinde, pompayı yalnız uzman müşteri servisine kontrol ettirin.

Elektrik bağlantılarının su basmalarından emin yerlerde olmasına dikkat edin.

Prizi ve ağ besleme kablolarını sıcaktan, yağdan ve sivri köşelerden koruyun.



TEHLİKE
Elektrik çarpma
riski

Besleme ağı kablosu sadece uzman personel tarafından değiştirilebilir.

Topraklama

Besleme kablosunun fişi çift topraklıdır. Bu durumda topraklama fişi takarak yapılır.

Aşırı yükten koruma

FLOTEC VIPVORT serisi elektrpompalarda termik motor koruma bulunur. Aşırı yük halinde pompa durur. Soğumadan sonra motor otomatik olarak yeniden çalışmaya başlar. (Sebebi ve çare için arıza arama şık 4 e bakın).

Çalıştırmaya başlamak için pompanın fişini 230 V'luk alternatif prize sokun.

DIKKAT: Yüzer şalter başlama seviyesine ulaşmışsa, pompa döner.

Bölüm 5 Bakım ve arıza kontrolü

Normal şartlarda **FLOTEC VIPVORT** serisi elektrpompaların hiçbir bakıma ihtiyacı yoktur.

Hidrolik kısımları temizlemek veya döneni değiştirmek gerekebilir.



TEHLİKE
Elektrik çarpma
riski

Her bakım operasyonuna başlamadan, pompayı beslenme ağından çıkartın.

Hidrolik kısımların temizliği VIPVORT (bak. Şekil 3, şekil 4, şekil 5, fig. 6)

Filtre kapağını sökmek: Filtre kapağını ancak emniyet vidalarını söktükten sonra çıkartınız. Pompayı sabit tutun ve filtre kapağını alttan bakarak saat yönünde çevirin. Filtre kapağını takmak için saat aksi çevirin (bak. şekil 4).

Filtre kapağı vidalarla yere oturtulmuşsa, pompayı sökmek için sap tarafından saat yönünde çevirmek gerekir (bak. Şekil 5).

Dağıtıcı filtreyi sökmek VIPVORT

Dağıtıcı filtreyi sökmek: dağıtıcı filtreyi yalnız güvenlik vidasını çıkardıktan sonra sökün (bak. Şekil 3, poz. 5). Pompayı sabit tutun ve dağıtıcı filtreyi alttan bakarak saat yönünde çevirin. Takmak için, O-ring'i suyla ıslatın ve filtreyi saat aksi çevirin (bak. Şekil 6).

Pompa muhafaza usulü

Pompayı kuru ve dondan korumalı bir yere koyun.

ARIZA	SEBEP	DÜZELTME
1) ELEKTROPOMPA SU VERMİYOR, MOTOR DÖNMÜYOR	1) Elektrik enerjisi eksikliği. 2) Fiş iyi takılmamış. 3) Can kurtarma şalteri müdahale etmiş. 4) Dönen bloke olmuş. 5) Motor veya kondansatör zarar görmüş.	2) Elektrik bulunmasına dikkat edin ve fişi iyi takınç. 3) Can kurtarma şalterini yeniden ayarlayın. Tekrar müdahale ederse, uzman bir elektrikçiye başvurun. 4) Döneni olası engellerden kurtarın. 5) Müşteri servisine başvurun.
2) POMPA SU VERMİYOR, MOTOR DÖNMÜYOR	1) Çekim ızgarası tıkanmış. 2) Geri gelmeye karşı valf bloke olmuş. 3) Dönen gövdesinde hava var (hava kabarcıkları).	1) Izgarayı temizleyin. 2) Valfi temizleyi veya değiştirin. 3) Bütün havayı dışarı çıkartmak için birkaç tane start yapın.
3) POMPA YETERSİZ MİKTARDA SU VERİYOR	1) Çekim ızgarası kısmen tıkanmış. 2) Borular tıkanmış. 3) Dönen aşınmış.	1) Izgarayı temizleyin. 2) Tıkanıklıkları giderin. 3) Müşteri servisine başvurun.
4) KESİNTİLİ ÇALIŞMA	1) Katı cisimler dönenin sebest dönmesine engel oluyor. 2) Sıvı ısı çok yüksek. 3) Gerilim tolerans dışı. 4) Sıvı çok yoğun. 5) Motor arızalı.	1) Yabancı cisimleri çıkarın. 3) Pompayı plakada açıklandığı gibi besleyin. 4) Pompalanan sıvıyı sulandırın. 5) Müşteri servisine başvurun.



Sadece AB ülkeleri için

Elektrikli el aletlerini evdeki çöp kutusuna atmayınız!

Kullanılmış elektrikli aletleri, elektrik ve elektronik eski cihazlar hakkındaki 2002/96/EG Avrupa yönergelerine göre ve bu yönergeler ulusal hukuk kurallarına göre uyarlanarak, ayrı olarak toplanmalı ve çevre şartlarına uygun bir şekilde tekrar değerlendirmeye gönderilmelidir.



АЯ46

Уважаемый клиент,

поздравляем Вас с покупкой настоящего продукта! Как и все изделия товарного знака **FLOTEC**, насосы серии **VIPVORT** спроектированы в соответствии с передовыми техническими решениями и изготовлены с использованием наиболее надёжных и современных электрических и электронных устройств.

Прежде, чем приступить к запуску насоса, рекомендуем обратить особое внимание на следующие инструкции по эксплуатации.

Спасибо!

Указатель

Раздел 1-й	Общие сведения	(RUS)	1
Раздел 2-й	Области использования	(RUS)	1
Раздел 3-й	Установка	(RUS)	2
Раздел 4-й	Электрическое соединение - Ввод в эксплуатацию	(RUS)	3
Раздел 5-й	Техобслуживание и обнаружение неисправностей	(RUS)	3
Приложение	Рисунки		стр. 73

Предупреждения для безопасности людей и материальных объектов.

Обратите особое внимание на предупреждения, отмеченные следующими знаками:



ОПАСНОСТЬ

Хранить оборудование в безопасном месте, недоступном для детей!



ОПАСНОСТЬ
Риск электрических разрядов

Риск электрических разрядов в случае несоблюдения предписанных указаний.



ОПАСНОСТЬ

Серьёзный риск для людей и материальных объектов в случае несоблюдения предписанных указаний.



ПРЕДУПРЕЖДЕНИЕ

Риск повреждения насоса и/или насосной установки в случае несоблюдения предписанных указаний.

Раздел 1-й - Общие сведения

ВНИМАНИЕ: прежде, чем приступить к установке насоса, следует внимательно ознакомиться с настоящим руководством по эксплуатации.

Повреждения, вызванные несоблюдением предписанных указаний, не покрываются гарантией.

Аккуратно храните настоящее руководство. В случае возникновения проблем, прежде чем обратиться к сервисному техобслуживанию, удостоверьтесь, что насос использовался правильно, что неисправность оборудования не является следствием его неправильной эксплуатации.

При изготовлении, электронасос подвергается наружному осмотру и тщательному предварительному испытанию.

При приобретении насоса удостоверьтесь в его наружной сохранности во время транспортировки. В случае выявления внешних повреждений незамедлительно сообщите об этом поставщику (продавцу) не позднее 8 дней со дня покупки.

Раздел 2-й - Области использования

Электронасосы серии **FLOTEC VIPVORT, FP14 KVX, FP7 KV** предназначены для откачивания дождевых, сточных бытовых и хозяйственных вод, содержащих твердые включения, а также для экстренного дренажа затопляемых помещений. Данные насосы используются как в стационарном, так и в передвижном вариантах. Они специально спроектированы для осушения водосточных канав.



ПРЕДУПРЕЖДЕНИЕ

Данный насос не предназначен для откачивания соленой и морской воды, коррозионных, легковоспламеняющихся, пожаро- и взрывоопасных жидкостей.



ПРЕДУПРЕЖДЕНИЕ

Немедленно остановите насос, работающий без жидкости.

Технические данные	VIPVORT 130/5A	VIPVORT 180/6A	FP14KVX	FP7KV
Напряжение сети / Частота	230 В ~ 50 Гц	230 В ~ 50 Гц	230 В ~ 50 Гц	230 В ~ 50 Гц
Потребляемая мощность	370 Вт	480 Вт	600 Вт	350 Вт
Тип защиты / Класс изоляции	IP X8	IP X8	IP X8	IP X8
Диаметр напорного патрубка	41,90 mm (1"1/4 M)	41,90 mm (1"1/4 M)	41,90mm(1"1/4M)	41,90mm(1"1/4 M)
Максимальная производительность	7.800 л/час	10.800 л/час	14.000 л/час	7.800 л/час
Максимальный напор	5 м	6 м	8 м	5 м
Максимальная глубина погружения	7 м	7 м	5 м	7 м
Тип питающего кабеля (длина 10 м) H05 RNF	10 м	10 м	10 м	10 м
Масса	3,9 кг	4,2 кг	5 кг	2,9 кг
Максимальный размер перекачиваемых включений	25 мм	25 мм	22 мм	25 мм
Максимальная температура перекачиваемой жидкости	35° С	35° С	35° С	35° С
Максимальное количество почасовых , включений	30	30	30	30
Минимальный уровень откачивания жидкости (А)*	150 мм	150 мм	94 мм	150 мм
Минимальный уровень всасывания (В)*	30 мм	30 мм	37 мм	30 мм
Уровень автоматического включения (С)*	330 мм	330 мм	370 мм	330 мм
Уровень автоматического отключения (D)*		150 мм	150 мм	190 мм 150 мм

уровень звукового давления (L_{ра}) равен или ниже 70 дБ(А) - значения звукоизлучения в соответствии с нормой EN 12639

(*). Данные значения относятся к рисунку 1. Все значения выражены в мм.

Минимальный уровень откачивания жидкости соответствует полному погружению напорного патрубка в перекачиваемую жидкость. (см. рис.1 - ссылка А).

Если насос постоянно используется в водоёмах с рыбой, прокладки насоса должны регулярно проверяться каждые 6 месяцев. Рекомендуется обратить особое внимание на предотвращение возможного засасывание насосом рыбы.

Раздел 3-й - Установка



ОПАСНОСТЬ
Риск электрических разрядов

Все операции, относящиеся к установке насоса, должны выполняться при его отсоединении от сети электропитания. Насосы этой серии не предназначены для применения в бассейне и выполнения соответствующих операций очистки и техобслуживания.



ОПАСНОСТЬ

Во избежание возможных травм, строго запрещается при подсоединённом к электросети насосе любое воздействие на его рабочее колесо через всасывающий патрубок.



ОПАСНОСТЬ

Данное устройство не предназначено для использования лицами со сниженными физическими, сенсорными или ментальными возможностями (включая детей) - либо лицами с недостатком опыта и знаний - если только они не находятся под наблюдением или руководством лица, отвечающего за безопасность данного устройства. Дети должны находиться под присмотром для исключения возможности того, чтобы они играли с устройством.

Для выполнения любых операций по перемещению или подъёму насоса используйте специальную ручку, размещённую на верхней части корпуса. В случае стационарной эксплуатации насоса с помощью жёстких труб, рекомендуется, для избежания противотока перекачиваемой жидкости при внезапной остановке насоса, установить обратный клапан. Установка быстрозакрывающегося клапана в наиболее подходящем месте облегчит проведение профилактических работ по очистке насоса и техническому обслуживанию. Размеры сборного колодца должны обеспечивать минимальное количество почасовых включений. (см. Раздел 2 - Области использования - Технические данные).

В случае временного использования насоса рекомендуется применять гибкий трубопровод, соединяющийся с насосом с помощью специальной муфты. Для погружения насоса используйте нейлоновый трос или веревку, закреплённую к его ручке. Насосы серии **FLOTES VIP/VORT, FP14 KVX, FP7 KV** снабжены предварительно отрегулированным поплавковым выключателем.

Для изменения регулировки следует увеличить или уменьшить длину кабеля поплавкового выключателя, заставляя его скользить в своём посадочном месте на ручке насоса (см. рис.1).



ПРЕДУПРЕЖДЕНИЕ

Удостоверьтесь, что при достижении поплавковым выключателем минимального уровня насос выключается.



ПРЕДУПРЕЖДЕНИЕ

Удостоверьтесь, что ничто не препятствует движению поплавкового выключателя.

(см. рис. 1)

Насосы, предназначенные для использования в естественных водоёмах, фонтанах и т.п. должны быть защищены выключателем безопасности. Для установки данного выключателя рекомендуется обратиться к специализированному электрику. Насосы серии **FLOTES VIPVORT** могут быть стационарно размещены вертикально или горизонтально (см. рис. 7 и 8) в наземных или углублённых (вкопанных) водосборных ёмкостях или фонтанах.

Стационарное закрепление насоса:

Для закрепления насоса следует использовать фигурные прорези в его основании (см. рис. 2, поз. 1), которые необходимо освободить от заглушек, выдавив их. Сопоставьте прорези основания насоса с 3-мя закреплёнными в дно или боковую часть ёмкости винтами (анкерными болтами), таким образом, чтобы широкая часть прорезей наделась на головки винтов (см. рис. 2, поз. 2). И затем, вращая основание насоса против часовой стрелки, установите винты в узкой части прорезей (рис. 2, поз. 3). После закрепления основания насоса его следует вставить в специальные направляющие корпуса (см. рис. 3, поз. 4) и вращать против часовой стрелки до их полной фиксации (рис. 5).

Раздел 4-й - Электрическое соединение - Ввод в эксплуатацию



ПРЕДУПРЕЖДЕНИЕ

Удостоверьтесь, что напряжение и частота тока, указанные в информационной табличке насоса соответствуют значениям электрической сети, имеющейся в Вашем распоряжении.



ОПАСНОСТЬ
Риск электрических разрядов

Техник, осуществляющий монтаж насоса, обязан удостовериться в том, что электроустановка обеспечена надлежащим заземлением в соответствии с действующими местными нормами и правилами.



ОПАСНОСТЬ
Риск электрических разрядов

Удостоверьтесь, что электроустановка снабжена высокочувствительным дифференциальным выключателем $\Delta=30$ мА (DIN VDE 01011T739).

Указания по безопасности при вводе насоса в эксплуатацию.

Насос поставляется с питающим кабелем марки H05RN-F, технические данные которого обозначены на его изоляции. Длина кабеля используемого в открытых местах должна равняться 10 м. Штепсельное соединение должно быть защищено от водяных брызг.

До использования насоса рекомендуется провести его внешний, визуальный осмотр (в частности питающего кабеля и штепсельного соединения). Если насос повреждён - его эксплуатация запрещена.

В случае обнаружения внешних повреждений обратитесь к специализированным специалистам.

Удостоверьтесь, что электрические соединения размещены в местах, защищённых от затопления.

Защитите штепсельное соединение и питающий кабель от прямого воздействия тепла, масла и порезов.



ОПАСНОСТЬ
Риск электрических разрядов

Замена питающего кабеля осуществляется только специализированным персоналом.

Заземление

Штепсельная вилка питающего кабеля снабжена двойным соединением с землей. Таким образом заземление осуществляется, вводя штепсельную вилку.

Защита от перегрузки электросети.

Насосы серии **FLOTEC VIPVORT** снабжены встроенной тепловой защитой электродвигателя. В случае перегрузки электросети насос автоматически выключается. После охлаждения электродвигателя насос автоматически включается. (Что касается причин возможных неисправностей и соответствующих мер по их устранению, смотрите пункт 4 Раздела 5 - **Техобслуживание и обнаружение неисправностей**).

Для ввода насоса в эксплуатацию введите штепсельную вилку насоса в розетку переменного тока 230 В.

ВНИМАНИЕ: насос автоматически начинает работать, когда поплавковый выключатель достигает уровня пуска.

Раздел 5-й - Техническое обслуживание и обнаружение неисправностей

В нормальных условиях электронасосы серии **FLOTEC VIPVORT** не нуждаются в техническом обслуживании.

При необходимости, очистите гидравлические части или замените рабочее колесо.



ОПАСНОСТЬ
Риск электрических разрядов

Для выполнения любой операции по техобслуживанию насоса отсоедините его от сети электропитания.

Чистка гидравлических частей VIPVORT (см. рис. 3, 4, 5 и 6).

Для снятия крышки фильтра насоса, Снять пробку фильтра только после снятия предохранительного винта. держите выключенный насос и вращайте крышку фильтра по часовой стрелке при взгляде снизу. Для закрепления крышки фильтра вращайте её против часовой стрелки (см. рис. 4). В том случае, когда крышка фильтра прикреплена ко дну водосборной емкости с помощью винтов, необходимо повернуть её по часовой стрелке при взгляде сверху (см. рис. 5).

Разборка диффузора фильтра VIPVORT

Для снятия диффузора фильтра сначала разберите фильтр, а затем сбоку отвинтите стопорный винт (см. рис. 3, поз. 5). Держите выключенный насос и вращайте диффузор фильтра по часовой стрелке при взгляде снизу. Для установки диффузора, смочите “O”-образное уплотнительное кольцо водой и поверните фильтр против часовой стрелки (см. рис. 6).

Правила хранения насоса.

Храните насос в сухом месте, защищенном от низких, минусовых температур.

НЕИСПРАВНОСТЬ	ВОЗМОЖНАЯ ПРИЧИНА	РАЗРЕШЕНИЕ
1) ЭЛЕКТРОНАСОС НЕ ДОСТАЕТ ВОДУ, ДВИГАТЕЛЬ НЕ РАБОТАЕТ	1) Отсутствие электропитания. 2) Неправильно включено штепсельное соединение. 3) Автоматическое отключение. 4) Заблокировано рабочее колесо. 5) Повреждён электродвигатель или конденсатор.	1) Проверить наличие тока в розетке. Дождаться включения напряжения. 2) Произвести правильное подсоединение. 3) Переключить выключатель тепловой защиты. При его повторном отсоединении обратиться к электрику. 4) Очистить рабочее колесо от засора. 5) Обратиться в сервисную службу продавца
2) НАСОС НЕ ПОДАЕТ ВОДУ, ДВИГАТЕЛЬ РАБОТАЕТ	1) Засорён сетчатый фильтр. 2) Блокирован обратный клапан. 3) Наличие воздуха внутри рабочего колеса (воздушные пузыри).	1) Очистить фильтр от засора. 2) Очистить или заменить клапан. 3) Произвести несколько запусков насоса так, чтобы удалить весь воздух.
3) НАСОС ПОДАЕТ УМЕРЕННЫЙ ОБЪЕМ ВОДЫ	1) Частично засорён сетчатый фильтр. 2) Засорена напорная труба или напорный шланг. 3) Изношено рабочее колесо.	1) Очистить фильтр от засора. 2) Очистить напорную трубу (напорный шланг). 3) Заменить рабочее колесо.
4) ПРЕРЫВИСТАЯ РАБОТА	1) Затруднён свободный ход рабочего колеса. 2) Слишком высокая температура перекачиваемой жидкости. 3) Напряжение электросети выше допустимых значений. 4) Слишком густая жидкость. 5) Неисправен электродвигатель.	1) Очистить рабочее колесо от засора. 2) Выключить насос. Дождаться остывания перекачиваемой жидкости. 3) Выключить насос. Дождаться снижения напряжения электросети до допустимых значений. 4) Разбавить перекачиваемую жидкость или заменить насос на более мощный. 5) Обратиться в сервисную службу продавца.



Только для стран ЕС

Не выкидывайте электроприборы вместе с обычным мусором! В соответствии с европейской директивой 2002/96/EG об утилизации старых электрических и электронных приборов и в соответствии с местными законами электроприборы, бывшие в эксплуатации, должны утилизироваться отдельно безопасным для окружающей среды способом.

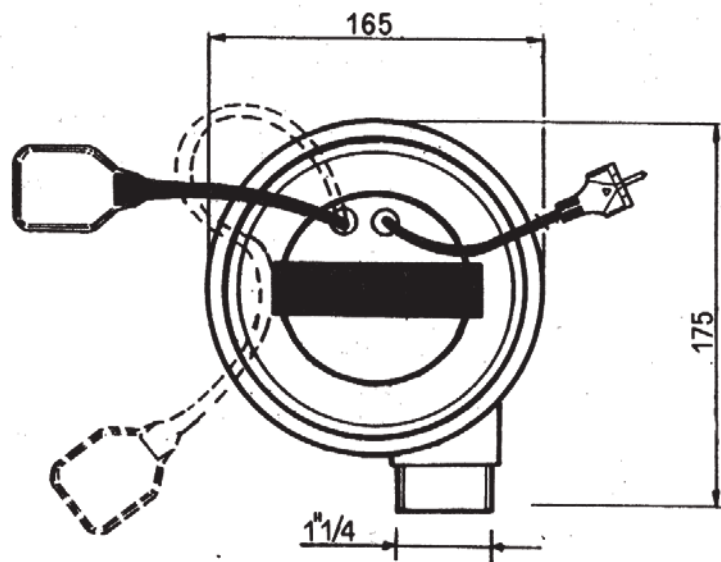
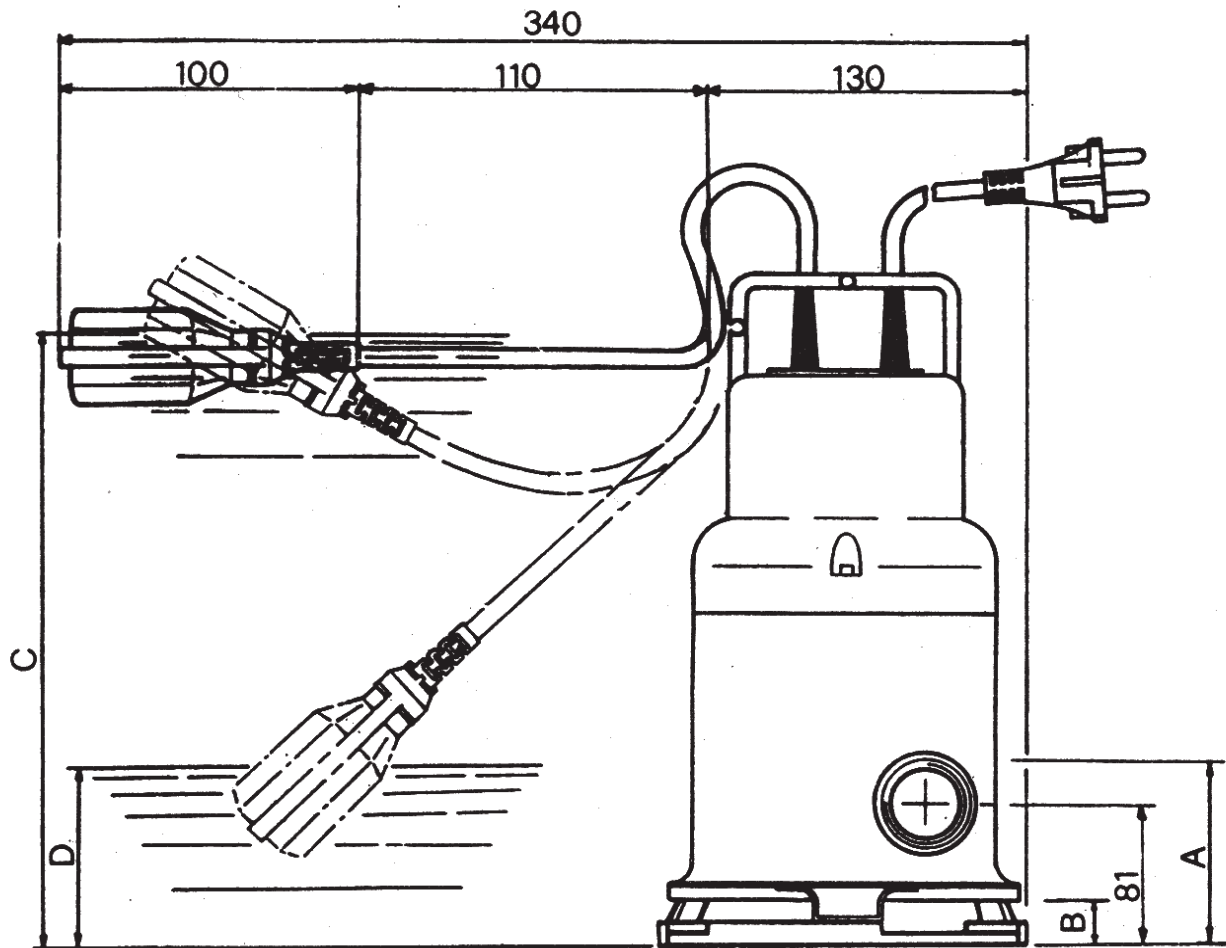


Fig. 1

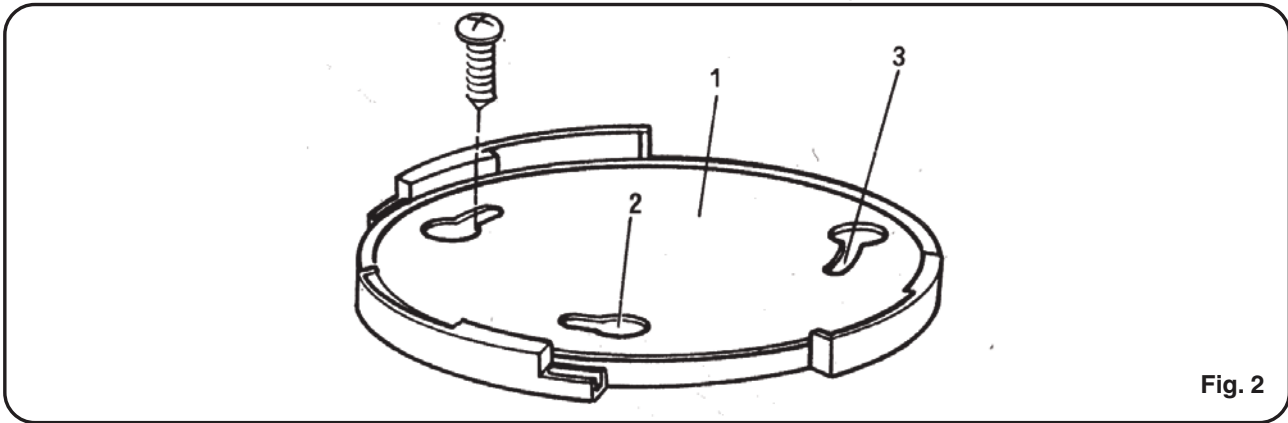
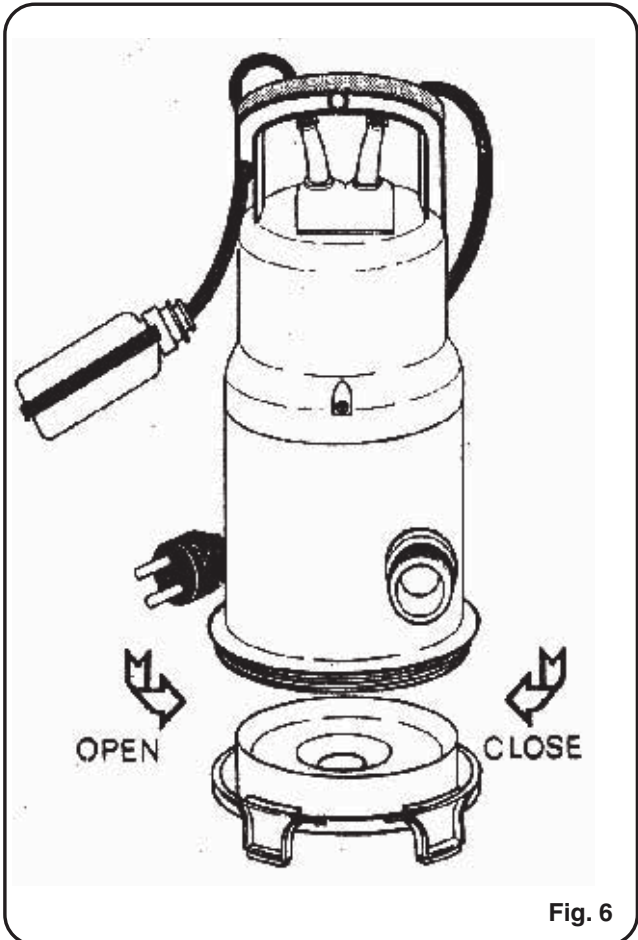
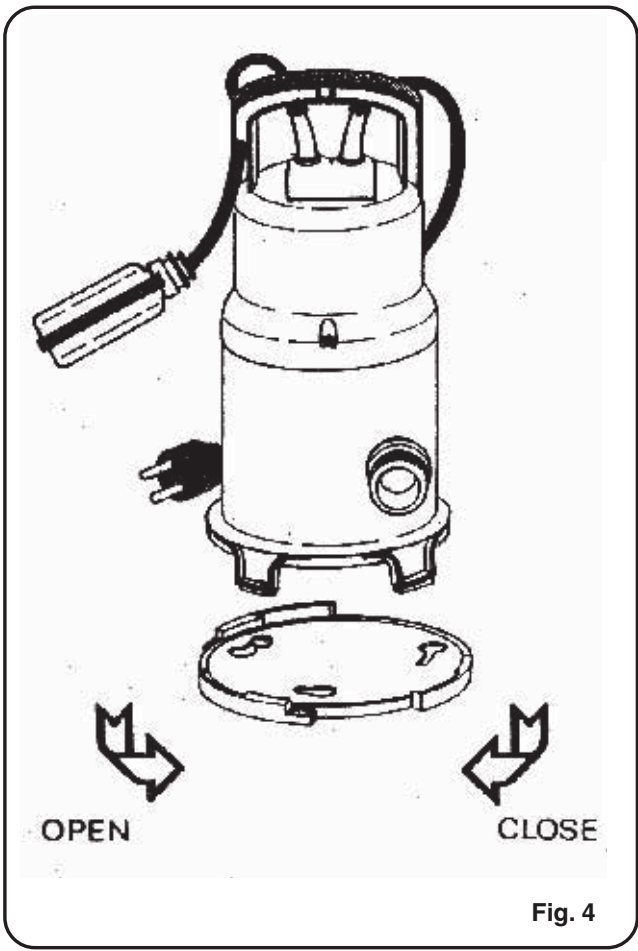
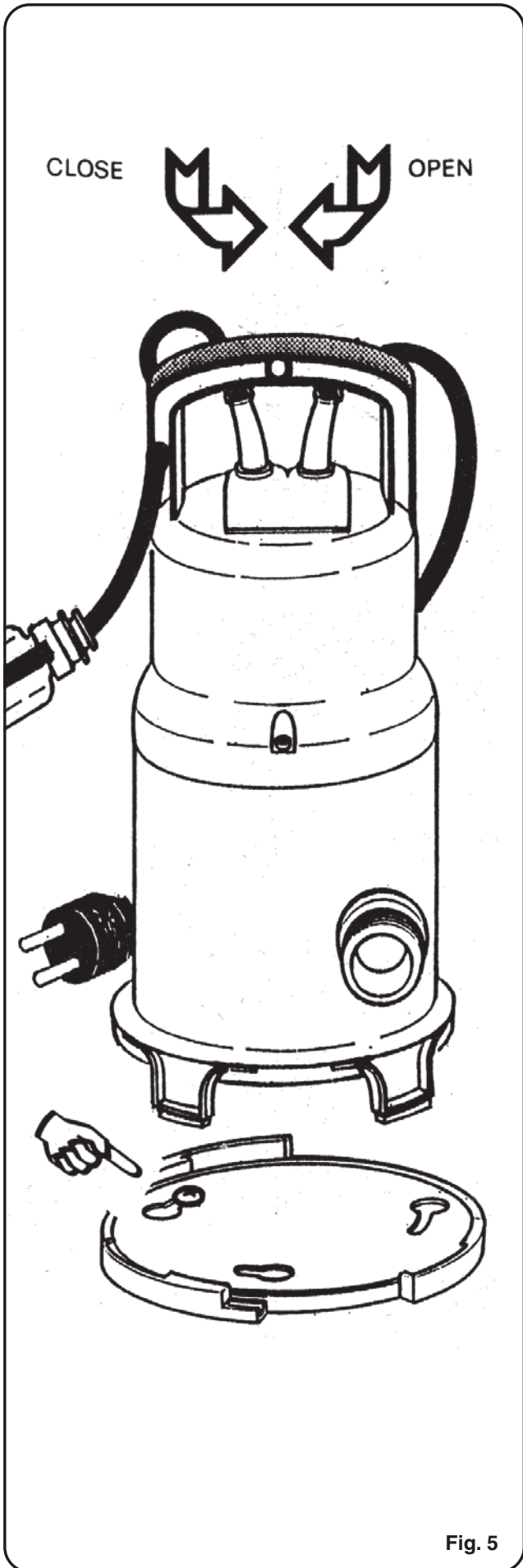


Fig. 2



Fig. 3



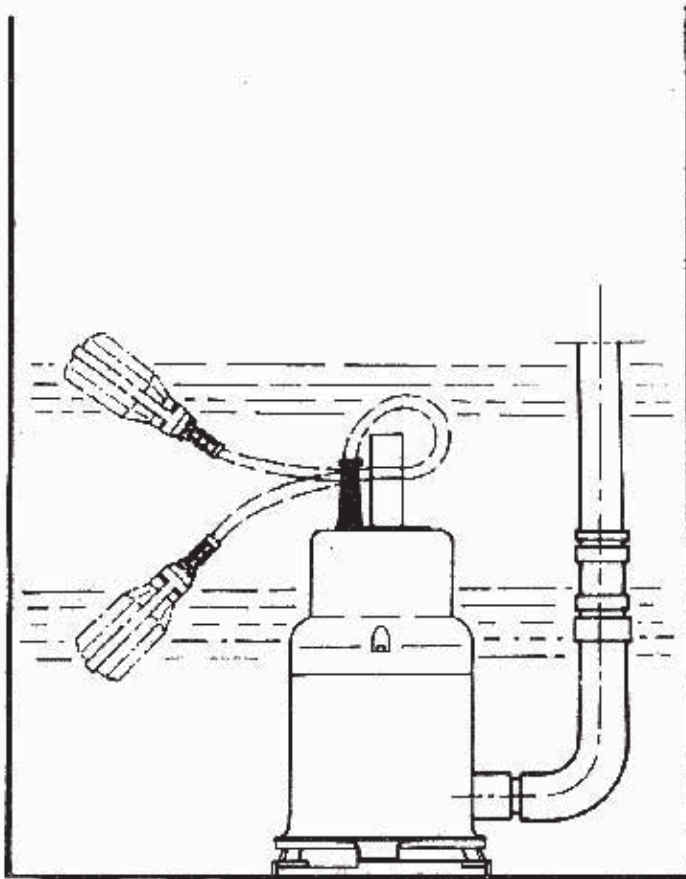


Fig. 7

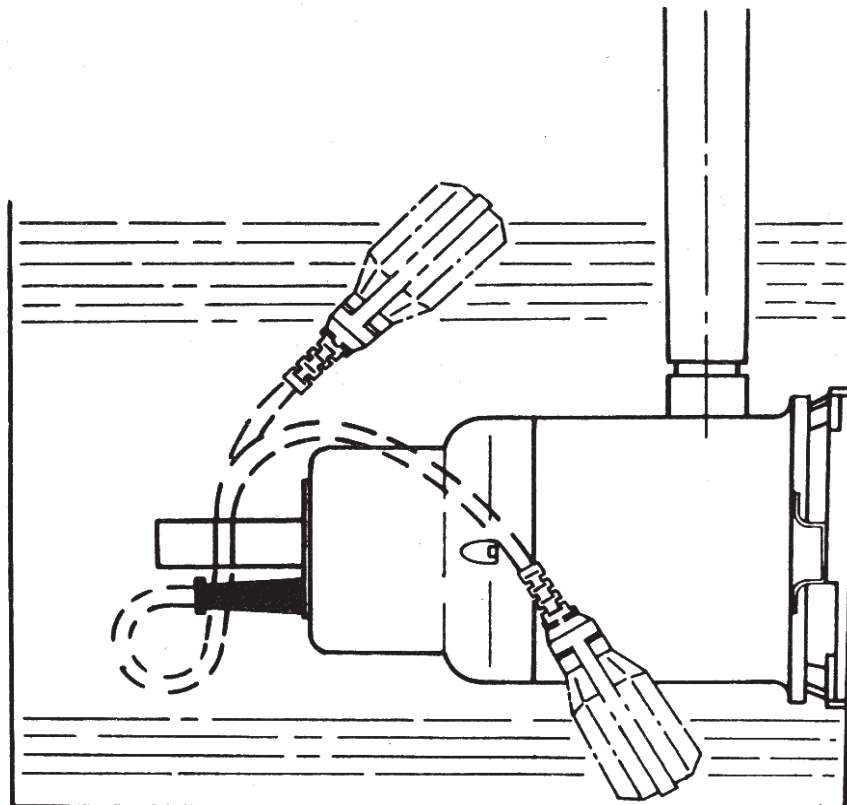


Fig. 8

VIPVORT

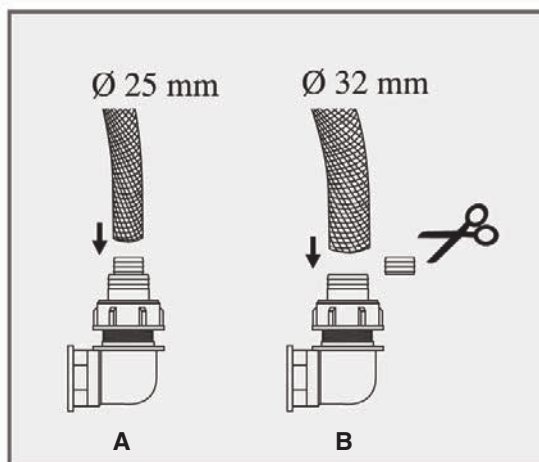


Fig. 9

I **Alcune importanti avvertenze per l'installazione**

Il raccordo fornito in dotazione con le pompe sommergibili Flotec è adattabile alla dimensione del tubo utilizzato. Se avete un tubo di Ø 25 mm, applicatelo direttamente sul secondo stadio (Fig. 9A); se invece utilizzate un tubo di Ø 32 mm, tagliate lo stadio non necessario (Fig. 9B).

GB

Some important instructions for installation

The connector supplied with the submersible pumps of the Flotec line can be adjusted according to the dimension of the hose used. If the hose has a diameter (Ø) of 25 mm, apply the fitting directly on the second stage (Fig. 9A); if the hose has a diameter of 32 mm, remove the stages that are not used (Fig. 9B).

F

Quelques conseils à suivre pour l'installation

Le raccord fourni avec les pompes submersibles Flotec est adaptable à la dimension du tuyau utilisé. Si vous avez un tuyau de Ø 25 mm intérieur, appliquez-le directement sur le deuxième embout (Fig. 9A) ; si, en revanche, vous utilisez un tuyau de Ø 32 mm intérieur, coupez l' embout qui n'est pas nécessaire (Fig. 9B).

D

Einige wichtige Hinweise zur Installation

Das Verbindungsstück das als Zubehör mit den Tauchpumpen mitgeliefert wird, passt in der Größe zu verschiedenen Schläuchen. Wenn Sie einen Schlauch von 25 mm Durchmesser haben, bringen Sie ihn direkt an der zweite Stufe an (Abb. 9A); verwenden Sie hingegen einen Schlauch mit Durchmesser 32 mm, dann schneiden Sie die nicht benötigte Stufe ab. (Abb. 9B).

E

Algunas consideraciones importantes para la instalación

El enlace suministrado con las bombas sumergibles Flotec se adapta a las dimensiones del tubo utilizado. Si tiene un tubo de Ø 25 mm, aplíquelo directamente en la segunda fase (Fig. 9A); si en cambio utiliza un tubo de Ø 32 mm, corte la fase no necesaria (Fig. 9B).

P

Algumas advertências importantes para a instalação

A conexão fornecida de série com as bombas submersíveis Flotec pode se adaptar à dimensão do tubo utilizado. Se o tubo utilizado tiver Ø 25 mm, deverá aplicar-se diretamente no segundo estágio (Fig. 9A); no caso de tubo com Ø 32 mm, cortar o estágio não necessário (Fig. 9B).

NL

Enkele belangrijke waarschuwingen voor de installatie

Het verbindingsstuk, bijgeleverd met de onderwaterpompen Flotec, is aanpasbaar aan de afmeting van de gebruikte slang. Heeft men een slang van Ø 25 mm, doe hem dan direct op de tweede trap (Fig. 9A); indien men daarentegen een slang gebruikt van Ø 32 mm, snij dan de niet noodzakelijk trap af (Fig.9B).

DK

Et par vigtige oplysninger vedrørende installation

Koblingen, der leveres sammen med Flotec dykpumperne, kan afpasses i forhold til størrelsen på det anvendte rør. Hvis der benyttes et rør på Ø 25 mm, skal koblingen monteres direkte på det andet stadium (fig. 9A). Hvis der derimod benyttes et rør på Ø 32 mm, afskæres det overflødige stadium (fig. 9B).

FIN

Joitakin tärkeitä asennusta koskevia varoituksia

Flotec-oppopumppujen ohessa toimitettu putkiliitos voidaan soveltaa käytettävään letkun mitoille. Jos letkun halkaisija on Ø 25 mm, liitä se suoraan toiseen vaiheeseen (kuva 9A); jos letkun halkaisija on sen sijaan Ø 32 mm, katkaise vaihe, jota ei tarvita (kuva 9B).

FP7KV**FP14KVX****N****Noen viktige installasjonsanvisninger**

Rørkoplingen som følger med de nedsenkbare pumpene Flotec kan tilpasses dimensjonen til røret som brukes. Hvis det brukes et rør med en diameter på 25 mm, må den festes direkte på det andre trinnet (fig. 9A). Hvis det derimot brukes et rør med en diameter på \varnothing 32 mm, må trinnet som ikke er nødvendig kuttes av (fig. 9B).

S**Några viktiga installationsanvisningar**

Rörkopplingen som följer med de nedsänkbara pumparna Flotec kan anpassas till rörets dimension. Om det används ett rör med en diameter på \varnothing 25 mm ska den kopplas direkt till det andra steget (fig. 9A). Om istället ett rör med en diameter på \varnothing 32 mm används ska steget som inte är nödvändigt skäras av (fig. 9B).

GR**Μερικές σημαντικές προειδοποιήσεις για την εγκατάσταση**

Η σύνδεση με την οποία έχουμε εφοδιάσει τις βυθιζόμενες αντλίες Flotec προσαρμόζεται στις διαστάσεις του σωλήνα που χρησιμοποιείτε. Εάν έχετε ένα σωλήνα με \varnothing 25 mm, τοποθετήστε τον απευθείας στο δεύτερο διαβαθμισμένο τμήμα (Σχ. 9A) ενώ αν χρησιμοποιείτε ένα σωλήνα με \varnothing 32 mm κόψτε το διαβαθμισμένο τμήμα, που δεν σας χρειάζεται (Σχ. 9B).

PL**Kilka waznych instrukcji przy instalacji**

Zlaczka znajdujaca sie w wyposażeniu pomp zanurzalnych Flotec jest przystosowana do rozmiarów zastosowanego przewodu rurowego. Jezeli w Waszym posiadaniu znajduje sie przewód rurowy o \varnothing 25 mm, nalezy zastosowac ja bezposrednio na drugiej sekcji (Rys. 9A); jezeli natomiast zastosowany jest przewód o \varnothing 32 mm, nalezy odciac sekcję, która jest zbędna (Fig. 9B).

RO**Câteva observatii importante pentru instalare**

Racordul furnizat in dotatie impreuna cu pompele de imersiune Flotec este adaptabil la dimensiunea tubului utilizat. Daca aveti un tub de \varnothing 25 mm aplicati-l direct pe nivelul al doilea (Fig. 9A); daca insa utilizati un tub de \varnothing 32 mm, taiati nivelul care nu este necesar (Fig. 9B).

H**Beszereleshez szukséges fontosabb utasítások**

A Flotec merülöszivattyúk szorítógyűrű tartozékkkal vannak ellátva, mely a felhasználandó cső méreteinek megfelelően alakítható. Ha egy \varnothing 25 mm-es átmérőjű csövet használnak a második szakasznál rögzítse (lásd a 9/a ábrát). Abban az esetben, ha egy \varnothing 32 mm-es csövet használnak, a fel nem használt szakaszt távolítsa el (lásd a 9/b ábrát).

CZ**Důležitě upozornění na instalaci**

Fitink, který je k ponorným čerpadlům Flotec dodáván, je přizpůsobitelen k rozměrům použité hadice. V případě, že je hadice \varnothing 25 mm, nasadte jí přímo na druhý stupeň (Obr. 9A); při hadici \varnothing 32 mm. vyřízněte nenutný stupeň (Obr. 9B).

TR**Montaj için bazı önemli uyarılar**

Daldırma pompası Flotec ile birlikte verilen rakor, kullanılmakta olan borunun ölçülerine adapte edilebilir. Eğer 25mm ölçülerinde bir borunuz var ise, direkt olarak ikinci kademeye ekleyin (resim 9A), eğer 32mm ölçülerinde bir boru kullanmaktaysanız, fazla olan parçayı kesin (resim 9B).

RUS**Некоторые советы по установке**

Поставляемое с погружным насосом Flotec муфтовое соединение соответствует диаметру применяемой трубы (шланга). Трубу диаметром \varnothing 25 мм можно закрепить непосредственно на первой ступени муфтового соединения (Рис. 3A); при диаметре трубы \varnothing 32 мм отрежьте ненужную ступень муфты (Рис. 9B).

Questo apparecchio è coperto da garanzia legale in base alle leggi e norme in vigore alla data e nel paese di acquisto, relativamente ai vizi e difetti di fabbricazione e/o del materiale impiegato. La garanzia si limita alla riparazione o alla sostituzione, presso i Centri Assistenza autorizzati da PENTAIR INTERNATIONAL S.a.r.l., della pompa o delle parti riconosciute mal funzionanti o difettose. I componenti soggetti ad usura quali, ad esempio, tenuta meccanica e controfaccia, anelli e guarnizioni di tenuta, girante e parte idraulica, membrane e cavi elettrici sono garantiti per un periodo non superiore alla loro vita utile. Per il corretto utilizzo e durata della prodotto, nonché per usufruire del diritto alla garanzia, è necessario far revisionare ed eventualmente sostituire dai centri assistenza autorizzati tali parti, in funzione del loro utilizzo. Per esercitare il diritto di garanzia, in caso di guasto, rivolgetevi direttamente al Vostro rivenditore e/o al Centro Assistenza autorizzato. L'eventuale denuncia del prodotto ritenuto difettoso deve essere avanzata non appena viene riscontrata l'anomalia e comunque entro e non oltre i termini previsti dalla legge. Il diritto alla garanzia decorre dalla data di acquisto e deve essere dimostrato dall'acquirente mediante presentazione contestuale del documento comprovante l'acquisto: scontrino fiscale, fattura o documento di consegna. **La garanzia decade:** se il guasto è provocato da trattamenti o operazioni improprie e messa in opera o magazzino errati, errori di collegamento elettrico o idraulico, mancata o inadeguata protezione. Se l'impianto o l'installazione dell'apparecchio non sono stati eseguiti correttamente. Se il guasto è dovuto a cause di forza maggiore o altri fattori esterni ed incontrollabili. Se il prodotto è utilizzato con liquidi abrasivi o corrosivi o diversi da quelli consentiti e comunque non compatibili con i materiali impiegati nella costruzione delle pompe. Nel caso di utilizzo del prodotto oltre i limiti dichiarati in targa o in condizioni non consentite e di interventi da parte dell'acquirente o di personale non autorizzato per smontaggio anche parziale del prodotto, modifiche o manomissioni. Se i materiali sono avariati a seguito del naturale logoramento. Ogni uso diverso da quello indicato sul manuale d'uso e manutenzione non è garantito se non espressamente indicato per iscritto dal produttore. Si raccomanda sempre di leggere attentamente e preventivamente il libretto di istruzioni. **Avvertenze:** Qualora il Vostro apparecchio non funzionasse, controllate che il mancato funzionamento non sia provocato da altri motivi, ad esempio interruzione dell'alimentazione di corrente apparecchi di controllo o di comando oppure manipolazione non appropriata. ricordarsi di allegare all'apparecchio difettoso la seguente documentazione: Ricevuta di acquisto (fattura, scontrino fiscale) descrizione dettagliata del difetto riscontrato

(GB) WARRANTY CONDITIONS

This device is covered by legal warranty, based on the regulations and standards in force to date and in the country of purchase, as regards manufacturing and/or material defects. The warranty only covers fixing or replacement of the pump or defective parts, at the PENTAIR INTERNATIONAL S.a.r.l. authorized service centers. Components subject to wear, such as mechanical seal and counter face, sealing rings and gaskets, impeller and hydraulic part, membranes and electric cables are guaranteed for a period not exceeding their useful life. For a proper use and life of the product, and to make use of the warranty rights, have these parts inspected and optionally replaced at the authorized service centers, based on their use. To exercise warranty rights, in the event of fault please contact your retailer and/or the authorized service center. Any defects of the product should be reported as soon as the fault is discovered and in any event, within the terms set forth by law. The warranty is valid as of the date of purchase, as proved by the user submitting a purchase receipt, invoice or delivery note. **The warranty becomes void:** if the failure is caused by improper treatments or operations, incorrect startup or storage, wrong electric or hydraulic connections, failed or inappropriate protection; if the equipment installation or system were not performed correctly; if the failure is due to force majeure or external non-controllable factors; if the product is used with abrasive or corrosive liquids or other than those allowed, or in any event not compatible with the materials used in the pump construction; if the product is used besides the limits reported on the plate or in conditions not allowed and in the event of unauthorized interventions by the user or other personnel for even partial disassembly of the product, changes or tampering; if the materials are naturally worn. Any use differing from that indicated on the use and maintenance manual is not guaranteed, unless otherwise indicated in writing by the manufacturer. Please read the instruction manual carefully before using the product. **Warnings:** If the unit does not work, check whether the failure is due to other reasons, such as power supply failure, control or command equipment or wrong handling. Please enclose the following documents with the faulty equipment: Purchase receipt (invoice, slip) Detailed description of the fault found

(F) CONDITIONS DE GARANTIE

Cet appareil est couvert par la garantie légale d'après les normes en vigueur à la date d'achat et dans le pays de destination, pour ce qui concerne les vices et les défauts de fabrication et/ou du matériel employé. La garantie se limite à la réparation ou au remplacement, dans les Centres d'Assistance Autorisés par PENTAIR INTERNATIONAL S.a.r.l., de la pompe ou des pièces dont on reconnaît le dysfonctionnement ou la défectuosité. Les composants sujets à usure comme, par exemple, la garniture mécanique et la contre-face, les anneaux et les joints d'étanchéité, la roue et la partie hydraulique, les membranes et les câbles électriques sont garantis pour une période non supérieure à leur durée de vie utile. Pour une utilisation correcte et une longue durée de ce produit, ainsi que pour bénéficier du droit à la garantie, il est nécessaire de faire réviser et éventuellement remplacer ces pièces dans les Centres d'Assistance Autorisés, en fonction de leur utilisation. Pour exercer le droit à la garantie, en cas de panne, adressez-vous directement à Votre revendeur et/ou au Centre d'Assistance Autorisé. Le retour éventuel d'un produit jugé défectueux devrait s'effectuer dès la constatation de l'anomalie et de toute façon dans les stricts délais prévus par la Loi. Le droit à la garantie prend effet à partir de la date d'achat et il doit être démontré par l'acheteur sur présentation du document prouvant l'achat : ticket de caisse, facture ou document de livraison. **La garantie tombe:** si la panne est provoquée par des traitements ou des opérations impropres et des mises en œuvre ou un stockage erronés, par des erreurs de raccordement électrique ou hydraulique, par une protection nulle ou inadéquate. Si l'installation ou la mise en place de l'appareil n'ont pas été correctement effectués. Si la panne est due à des causes de force majeure ou à d'autres facteurs externes et incontrôlables. Si le produit est utilisé avec des liquides abrasifs ou corrosifs ou différents de ceux qui sont admis et quoi qu'il en soit non compatibles avec les matériaux utilisés pour la construction des pompes. En cas d'utilisation du produit au-delà des limites nominales déclarées ou dans des conditions non admises et d'interventions de la part de l'acheteur ou d'un personnel non autorisé pour le démontage même partiel du produit, de modifications ou d'altérations. Si les matériaux sont détériorés suite à une usure naturelle. Tout usage différent de celui qui est indiqué dans le manuel d'utilisation et d'entretien n'est pas garanti s'il n'est pas expressément indiqué par écrit par le producteur. Nous recommandons toujours de lire attentivement et préalablement le manuel d'instruction. **Avvertissements:** Dans le cas où votre appareil ne fonctionnerait pas, vérifiez que le dysfonctionnement n'est pas dû à d'autres raisons, par exemple à une coupure de courant, aux appareils de contrôle ou de commande défectueux ou bien à une manipulation non appropriée. Joindre impérativement à l'appareil défectueux les documents suivants: Reçu d'achat (facture, ticket de caisse) Description détaillée du défaut relevé.

(D) GARANTIEBEDINGUNGEN

Dieser Apparat wird von der gesetzlichen Garantie gemäß den Gesetzen und Vorschriften gedeckt, die gültig sind am Tag und im Land des Erwerbs bezüglich der Mängel und Defekte der Fabrikation und/oder des verwendeten Materials. Die Gewährleistung beschränkt sich auf die Reparatur oder den Ersatz der Pumpe oder der als schlecht funktionierend oder defekt erkannten Teile bei den von PENTAIR INTERNATIONAL S.a.r.l., ermächtigten Kundendienstzentren. Die der Abnutzung unterliegenden Teile wie z. B. mechanische Halterung und Unterseite, Halterungsringe und -dichtungen, Antriebsrad und hydraulischer Teil, Membrane und hydraulische Kabel sind nur für ihre normale Lebensdauer garantiert. Für die korrekte Verwendung und Dauerhaftigkeit des Produktes sowie um das Garantierrecht in Anspruch nehmen zu können, ist es erforderlich, diese Teile je nach ihrem Gebrauch von den ermächtigten Kundendienstzentren revidieren oder ersetzen zu lassen. Um das Garantierrecht geltend zu machen im Falle eines Defekts wenden Sie sich direkt an Ihren Wiederverkäufer und/oder an das ermächtigte Kundendienstzentrum. Die allfällige Meldung der Mangelhaftigkeit des Produkts muss erfolgen, sobald die Unregelmässigkeit festgestellt wird, spätestens aber innert den vom Gesetz festgelegten Fristen. Das Recht auf Garantie beginnt vom Tag des Erwerbs an zu laufen und muss vom Erwerber bewiesen werden durch gleichzeitige Vorlage des Dokumentes, das den Erwerb beweist: Kassenzettel, Rechnung oder Lieferschein. **Die Garantie verfällt:** wenn der Defekt von ungeeigneten Behandlungen oder Tätigkeiten und falschen Inbetriebsetzungen oder Lagerungen herrührt, Fehlern beim elektrischen oder hydraulischen Anschluss, fehlendem oder unangemessenem Schutz. Wenn die Einrichtung oder die Installation des Geräts nicht korrekt ausgeführt worden sind. Wenn der Defekt auf Gründe höherer Gewalt oder andere externe und unkontrollierbare Faktoren zurückzuführen ist. Wenn das Produkt mit schmirgelnden oder korrosiven oder sonstige unerlaubten Flüssigkeiten gebraucht wird, die nicht mit dem beim Bau der Pumpen verwendeten Material kompatibel sind. Im Verfall der Verwendung des Produkts über die auf der Etikette bestimmte Frist hinaus oder unter nicht erlaubten Bedingungen und unter Eingriffen seitens des Erwerbers oder von nicht ermächtigtem Personal für die selbst teilweise Demontage des Produkts, Änderungen oder Aufbrechen. Wenn die Materialien beschädigt werden in Folge natürlicher Abnutzung. Jeder in der Gebrauchs- und Wartungsanweisung nicht vorgesehene Gebrauch ist nur garantiert, wenn er vom Produzenten schriftlich bestätigt wird. Man empfiehlt, das Bedienungsbüchlein stets achtsam und sorgsam zu lesen. **Hinweise:** Sollte Ihr Gerät nicht funktionieren, kontrollieren Sie bitte, ob das Fehlverhalten nicht auf Gründe zurückzuführen ist wie z. B. kein Strom beim Kontroll- oder Befehlsgerät oder unrichtige Handhabung. Legen Sie bitte dem defekten Gerät folgende Dokumente bei: Erwerbssquittung (Rechnung, Kassenzettel) genaue Beschreibung des festgestellten Fehlers

(E) CONDICIONES DE GARANTÍA

Este equipo está cubierto con garantía legal según las leyes y normas vigentes a la fecha y en el país de adquisición, con referencia a los daños y defectos de fabricación y / o del material empleado. La garantía se limita a la reparación o a la sustitución, en los Centros de Asistencia autorizados por PENTAIR INTERNATIONAL S.a.r.l., de la bomba o de las partes reconocidas mal funcionantes o defectuosas. Los componentes expuestos a desgaste como, por ejemplo, sello mecánico y contracarca, anillos y juntas de sello, rodete y parte hidráulica, membranas y cables eléctricos están garantizados por un período no superior a la vida útil de los mismos. Para la correcta utilización y duración del producto, como también para usufructuar del derecho a la garantía, es necesario hacer controlar y eventualmente sustituir en los centros de asistencia autorizados dichas partes, en función de la utilización. Para ejercer el derecho de garantía, en caso de averías, dirigirse directamente a su revendedor y / o al Centro de Asistencia autorizado. La eventual denuncia del producto considerado defectuoso debe presentarse apenas se encuentra el defecto y, de todas formas, dentro y no más allá de los términos establecidos por la ley. El derecho a la garantía inicia el mismo día de adquisición y debe ser probado por el comprador mediante la presentación contextual del documento comprobante la adquisición: resguardo fiscal, factura o documento de entrega. **La garantía caduca:** si la avería ha sido provocada por tratamiento u operaciones impropias y puesta en obra o almacenaje equivocado, errores de conexión eléctrica o hidráulica, sin o con inadecuada protección. Si el equipo o la instalación del aparato no han sido efectuados correctamente. Si la avería se debe a causas de fuerza mayor u otros factores externos e incontrolables. Si el producto viene utilizado con líquidos abrasivos o corrosivos o diversos de aquellos permitidos y de todas maneras incompatibles con los materiales utilizados en la construcción de las bombas. En caso de utilización del producto fuera de los límites declarados en placa o en condiciones no permitidas y de intervenciones de parte del comprador o de personal no autorizado al desmontaje también parcial del producto, modificaciones o adulteraciones. Si los materiales están deteriorados a continuación del natural desgaste. Un uso diverso de aquel indicado en el manual de uso y mantenimiento no viene garantizado si no expresamente indicado por escrito por el productor. Se aconseja siempre de leer con atención y preventivamente el manual de instrucciones. **Advertencias:** En el caso de que su equipo no funcionara, controlar que la inoperatividad no sea consecuencia de otras causas, como por ejemplo la interrupción de la alimentación de corriente, equipos de control o mando o también manipulación inadecuada. Recordarse de adjuntar con el equipo defectuoso la siguiente documentación: Recibo de compra (factura, resguardo fiscal) Descripción detallada del defecto individualizado

Este aparelho tem garantia legal, segundo as leis e as disposições vigentes na data e no país de compra, relativamente aos vícios e defeitos de fabrico e/ou do material utilizado. A garantia limita-se à reparação ou à substituição, nos Centros de Assistência autorizados pela PENTAIR INTERNATIONAL S.a.r.l., da bomba ou das partes julgadas com mau funcionamento ou defeituosas. Os componentes sujeitos a desgaste como, por exemplo, empaque mecânico e contraface, anéis e juntas de estanqueidade, rotor e secção hidráulica, membranas e cabos eléctricos estão garantidos por um período não superior a sua vida útil. Para a correcta utilização e duração do produto, como também para usufruir do direito à garantia, é necessário fazer a revisão e, eventualmente, substituir nos centros de assistência autorizados estas partes, em função da sua utilização. Para exercer o direito de garantia, em caso de avaria, dirija-se directamente ao revendedor e/ou ao Centro de Assistência autorizado. A eventual denúncia do produto julgado defeituoso tem que ser apresentada logo que for relevada a anomalia e, de qualquer maneira, dentro dos prazos previstos pela lei. O direito à garantia conta desde a data de compra e tem que ser demonstrado pelo comprador mediante apresentação contextual do documento comprovante à compra: recibo fiscal, factura ou documento de remessa. **A garantia declina:** se a avaria é provocada por tratamentos ou operações impróprias e colocação em funcionamento ou armazenamento incorrectos, erros de ligação eléctrica ou hidráulica, falta ou inadequada protecção. Se o equipamento ou a instalação do aparelho não tiverem sido efectuados correctamente. Se a avaria foi devida a causas de força maior ou outros factores externos e incontrolláveis. Se foram utilizados líquidos abrasivos ou corrosivos ou diferentes aos permitidos no aparelho e, desta forma, não compatíveis com os materiais utilizados na construção das bombas. No caso de utilização do produto além dos limites declarados na plaqueta de classificação ou em condições não permitidas e de intervenções por parte do comprador ou do pessoal não autorizado para a desmontagem, mesmo que parcial do produto, modificações ou violações. Se os materiais são avariados em consequência do seu desgaste natural. Todo uso diferente do indicado no manual de uso e manutenção não é garantido, se não expressamente indicado por escrito pelo produtor. Recomenda-se sempre ler atenta e antecipadamente o livrete de instruções. **Advertências:** No caso de que o seu aparelho não funcione, verificar se a falta de funcionamento não foi provocada por outros motivos, por exemplo, interrupção da alimentação eléctrica dos aparelhos de controlo ou de comando ou manipulação não adequada. Lembrar de apresentar junto com o aparelho defeituoso a seguinte documentação: Recibo de compra (factura, recibo fiscal) descrição detalhada do defeito encontrado

(NL) GARANTIEVOORWAARDEN

Dit apparaat heeft een wettelijke garantie volgens de geldende wetten en normen op datum en in het land van aankoop met betrekking tot fabricage- en/of materiaalfouten. De garantie is beperkt tot het repareren of vervangen van de pomp of van de onderdelen waarvan door een officieel PENTAIR INTERNATIONAL S.a.r.l. Assistentiecentrum is erkend dat ze slecht functioneren of defect zijn. De onderdelen die onderhevig zijn aan slijtage, zoals bijvoorbeeld mechanische afdichtingen, afdichtingsringen en pakkingen, de rotor en het hydraulische gedeelte, membranen en elektrische kabels, zijn gegarandeerd voor een periode die hun nuttige levensduur niet overschrijdt. Voor een correct gebruik, het garanderen van de juiste levensduur van het product en om gebruik te kunnen maken van het recht op garantie, dienen deze onderdelen te worden gereviseerd en indien nodig vervangen door een van de officiële assistentiecentra ten behoeve van hun gebruik. Om gebruik te maken van het recht op garantie dient u zich in geval van een defect rechtstreeks tot uw verkoper en/of het officiële assistentiecentrum te wenden. De eventuele claim voor het defecte product moet meteen na het optreden van de storing worden ingediend of in ieder geval binnen de daarvoor vastgestelde wettelijke termijn. Het recht op garantie treedt in werking op de datum van aankoop; de koper dient dit aan te tonen door gelijktijdig met de claim het aankoopbewijs te overhandigen; kassabon, factuur of leveringsbon. **De garantie vervalt:** als het defect wordt veroorzaakt door oneigenlijke hantering of handelingen en verkeerd gebruik of opslag, onjuiste elektrische of hydraulische aansluitingen, ontbrekende of ontoereikende beveiliging en als het apparaat niet correct is geïnstalleerd. Als het defect wordt veroorzaakt door overmatige of andere externe onbeheersbare factoren. Als het product wordt gebruikt met schurende of corrosieve vloeistoffen of andere vloeistoffen dan de toegestane die niet compatibel zijn met de materialen die voor de constructie van de pompen zijn gebruikt. Als de op het serieplaatje voorgeschreven limieten worden overschreven, als het apparaat wordt gebruikt in niet-toegestane omstandigheden en in het geval van handelingen door de koper of door niet-erkend personeel om het product geheel of gedeeltelijk te demonteren, aan te passen of te wijzigen. Als de materialen defect zijn als gevolg van hun natuurlijke slijtage. Geen enkel gebruik dat afwijkt van wat in de gebruiks- en onderhoudshandleiding staat, valt onder de garantie, tenzij dit uitdrukkelijk schriftelijk is vermeld door de producent. Het verdient altijd aanbeveling om van tevoren aandachtig de handleiding te lezen. **Waarschuwingen:** Als uw apparaat niet naar behoren functioneert, controleer dan eerst de de storing geen andere oorzaken heeft, zoals bijvoorbeeld het uitvallen van de stroom, controle- of besturingssapparatuur of onjuist gebruik. Vergeet niet de volgende documentatie bij het defecte apparaat te voegen: aankoopbewijs (factuur, kassabon) - nauwkeurige beschrijving van het defect.

(DK) GARANTIBETINGELSER

Denne apparat er i henhold til de love og regler, der var gældende på tidspunktet for købet i det land, hvor købet blev foretaget, dækket af en juridisk garanti med hensyn til fejl og mangler ved fremstillingen og/eller ved det anvendte materiale. Garantien dækker udelukkende for reparation eller udskiftning af pumpen eller dårligt fungerende eller defekte dele på et Autoriseret PENTAIR INTERNATIONAL S.a.r.l. Servicecenter. For de dele, der udsættes for slidage, som f.eks. mekanisk tæthed og tæthed af bagside, tætningsringe og -pakninger, rotor og hydraulisk del, membraner og elektriske kabler, gælder garantien kun i løbet af deres almindelige levetid. For at opretholde produktets funktionsdygtighed i løbet af dets forventede levetid, samt for at blive ved med at have ret til garantien, skal man lade disse dele kontrollere og om nødvendigt udskifte på autoriserede servicecentre, efter behov i betragtning af anvendelsen. For at udøve garantiretten i tilfælde af skade, skal De henvende Dem direkte til Deres forhandler og/eller til det autoriserede servicecenter. En eventuel anmeldelse af et produkt, der anses for at være behæftet med fejl, skal foretages, så snart uregelmæssigheden konstateres, og under alle omstændigheder inden for de af loven fastsatte frister. Garantiretten løber fra købsdatoen, og køberen skal dokumentere sin ret ved foresigning af: bon, faktura eller leveringsdokument. **Garantien bortfalder:** Hvis fejlen skyldes uopsigtig behandling eller handlinger, forkert indretning eller opmagasinering, samt forkerte elektriske eller hydrauliske forbindelser, utilstrækkelig eller overhovedet ingen beskyttelse. Hvis apparatet ikke er indrettet eller installeret rigtigt. Hvis fejlen skyldes force majeure eller andre esterne faktorer, der ikke kan kontrolleres. Hvis produktet anvendes sammen med sætende eller korroderende væsker eller væsker, der afviger fra de tilladte og som ikke er forenelige med pumpernes fremstillingsmaterialer. Hvis produktet anvendes i strid med de på specifikationsmærket angivne grænser eller i utilladte omgivelser, eller hvis brugeren eller uautoriseret personale udfører hel eller delvis afmontering, ændring eller manipulering af produktet. Hvis materialerne odelægges som følge af naturligt slid. Der garanteres på ingen vis for enhver anvendelse, der afviger fra angivelserne i betjenings- og vedligeholdelsesvejledningen, med mindre der leveres en udtrykkelig skriftlig tilladelse dertil af fabrikanten. Det tilrådes altid på forhånd at læse instruktionsbogen omhyggeligt. **Advarsler:** Såfremt Deres apparat ikke skulle virke, kontrolleres det, om den manglende funktion skyldes andre årsager, fx afbyrdelse af strømtilførslen til overvågnings- eller betjeningsudstyr eller utilsigtet ændring. Husk at vedlægge det fejlbehæftede apparat følgende dokumentation: kvittering for købet (faktura, bon) detaljeret beskrivelse af den konstaterede fejl

(FIN) TAKUUEHDOT

Tämän laitteen kattaa hankintamaassa ostopäivänä voimassa olevien lakien ja normien mukainen takuu koskien materiaali- ja/tai valmistusvikoja. Takuu käsittää pumpun tai todetuista toimintahäiriöistä kärsivien taikka viallisien osien korjauksen tai vaihdon PENTAIR INTERNATIONAL S.a.r.l.:n valtuuttaman huoltoliikkeen toimesta. Kulutuksella alttiit laiteosat kuten esimerkiksi tiivistysholkki ja takapinta, tiivistysrenkaat ja tiivisteet, juoksupyörä ja hydrauliset osat, kalvot ja sähkökaapelit, kuuluvat takuun piiriin niiden luonnollisen käyttöajan ajan. Laitteen tarkoituksenmukaisen hyödyntämisen ja kestävyuden sekä takuuajan keuden käytön vuoksi on välttämätöntä suorittaa laitteen tarkistus ja mahdollisesti vaihtaa valtuutettujen huoltoliikkeiden toimesta edellä mainitut laiteosat niiden käyttöasteen mukaisesti. Mikäli laite osoittautuu vialliseksi, voidaan takuuoikeutta käyttää kääntymällä suoraan jälleenmyyjän ja/tai valtuutetun huoltoliikkeen puoleen. Mahdollinen ilmoitus viallisena pidettävästä tuotteesta on tehtävä välittömästi vain ilmetessä ja kuitenkin lain säätämän määräajan puitteissa. Takuuoikeus on voimassa ostopäivästä lukien ja ostajan on osoitettava se esittämällä tosite hankinnasta: ostokuitti, lasku tai toimitusasiakirja. **Takuun raukaminen:** takuu ei kata vikoja, jotka aiheutuvat väärästä käsittelystä tai väärästä toimenpiteistä, virheellisestä käyttöönotosta tai varastoinnista, virheellisestä sähkö- tai hydraulikytkennästä, puuttuvasta tai epätarkoituksenmukaisesta suojauksesta. Takuu ei ole voimassa, jos asennus tai laitteen asentaminen ei ole suoritettu asianmukaisella tavalla. Jos vika johtuu ylipääsemättömästä esteestä tai muista ulkopuolisista tai hallitsemattomista tekijöistä. Jos tuotteessa on käytetty hankaavia tai syövyttäviä aineita tai aineita, jotka eivät ole sallittuja tai yhteensopivia pumpujen valmistusmateriaalien kanssa. Takuu raukeaa siinä tapauksessa, että tuotteen käyttö ylittää tuotekilven osoittaman käyttörajoituksen tai sitä käytetään asiaankuulumattomissa olosuhteissa tai jos ostaja tai valtuuttamaton huoltohenkilö on suorittanut laitteeseen toimenpiteitä sen osittaiseksikin purkamiseksi, muuttamiseksi tai korjaamiseksi. Jos materiaalit ovat menneet pilalle niiden luonnollisen kulumisen ansiosta. Kaikkinaisen käyttö- ja huolto-opiaan vastainen käyttö on takuun ulkopuolella, ellei tätä ole selvästi ja kirjallisesti osoitettu laitevalmistajan toimesta. On aina suositeltavaa lukea huolellisesti käyttöohjeet ennen laitteen käyttöä. **Huomautuksia:** Mikäli laitteenne ei toimi asianmukaisesti tarkistakaa, ettei toimintahäiriö johdu muista syistä, kuten esim. sähkövirran katkoksesta valvonta- tai ohjauslaitteissa tai epäasianmukaisesta käsittelystä. muistakaa liittää vialliseen laitteen mukaan seuraavat asiakirjat: Ostotosite (ostokuitti tai lasku) - yksityiskohtainen kuvaus havaitusta viasta

(N) GARANTI

Denne apparat er dekket av en juridisk garanti i henhold til gjeldende lover og forskrifter i brukerlandet på det tidspunkt som kjøpet ble foretatt. Garantien gjelder for fabrikkasjonsfeil og –mangler og/eller feil ved materialet som er brukt. Garantien begrenser seg til reparasjon eller bytting ved serviceverksted godkjent av PENTAIR INTERNATIONAL S.a.r.l., av pumpen eller de deler som har funksjonsfeil eller defekter. De komponentene som utsettes for slitasje som f.eks. mekanisk tetning og motflens, ringe og pakninger, rotor og hydraulisk enhet eller membraner og elektriske ledninger er garantert for en periode som ikke overskrider deres levetid. For korrekt anvendelse og for å sikre produktet en lengst mulig levetid, såvel som å kunne nyte godt av garantiretten, er det nødvendig å sørge for jevnlig kontroll og eventuell utskifting av slitte dele, ved et autorisert verksted. For å utøve den juridiske garantiretten dersom feil skulle oppstå, skal du henvende deg direkte til din forhandler og/eller til et autorisert serviceverksted. En eventuell klage på et antatt defekt produkt skal fremmes så snart uregelmessigheten oppdages og uansett innen det tidsrom som loven foreskriver. Garantiretten trår i kraft fra salgsdatoen og kjøperen må derfor presentere et salgsdokumentet som kvittering, faktura eller leveringsdokument. **Garantien er ikke gyldig:** dersom skaden skyldes uforsiktig behandling eller feilngrep, feilaktig lagring, feil elektrisk eller hydraulisk tilkobling eller manglende eller utilfredsstillende beskyttelse. Dersom koblingen og installasjonen av apparatet ikke er utført korrekt. Dersom skaden er forårsaket av tvingende grunn eller andre eksteme faktorer som ikke kan kontrolleres. Hvis det blir brukt slipemidler eller etsende væsker, eller andre midler enn de som er anbefalt og som ikke er egnet for materialet som er brukt under konstruksjon av pumpene. Dersom du bruker produkter som overskrider de grenser som er opplyst på skiltet eller under forhold som ikke er samtykket og ved inngrep foretatt av kjøper eller uautorisert personell for å demontere også deler av apparatet, eller dersom skaden skyldes naturlig slitasje på materialet. All bruk som skiller seg fra den som er indikert i manualen for bruk og vedlikehold er ikke garantert dersom det ikke foreligger en uttrykkelig skriftlig erklæring fra produsenten. Det anbefales at du alltid leses nøye gjennom instruksjonsmanualen på forhånd. **N:B.** Dersom apparatet ikke skulle fungere, kontroller at problemet ikke skyldes andre årsaker, for eksempel strømbrudd til kontroll/kommando apparatene, eller feil håndtering. Husk og legge ved det defekte apparatet følgende dokumentasjon: Salgsdokument (faktura, kvittering) - Detaljert beskrivelse av defekten som er funnet.

Denna apparat täcks av en garanti som överensstämmer med gällande lagar i landet där apparaten inköps och gäller defekter och fel vid tillverkningen och/eller i det använda materialet. Garantin är begränsad till reparation eller utbyte hos servicecenter som auktoriserats av PENTAIR INTERNATIONAL S.a.r.l. av pump eller delar som visat sig fungera dåligt eller vara defekta. Komponenter som utsätts för slitage, till exempel mekanisk tätning och motstycke, tätningssvingar eller packningar, rotor och hydrauliska delar, membran samt elkablar medges garanti för en tid som inte överstiger deras livslängd. För korrekt användning och produktens hållbarhet, och för att utnyttja garantin måste nämnda komponenter besiktigas och eventuellt bytas ut hos auktoriserade servicecenter i förhållande till hur de används. För att utnyttja garantin vid fel, kontakta omedelbart återförsäljare och/eller auktoriserat servicecenter. Eventuella reklamationer av produkt som anses defekt måste ske så snart felet upptäcks och hur som helst inom och inte utöver de datum som förutses av lagen. Garantin gäller från och med inköpsdatum och måste uppvisas av inköparen med dokument som styrker inköpet: kassakvitto, faktura eller leveransbevis. **Garantin förfaller om:** felet orsakas av olämplig hantering eller felaktiga åtgärder och driftsättning eller magasinering, felaktig elektrisk eller hydraulisk anslutning, bristande eller otillräckliga skyddsanordningar; om anläggningen eller installationen av apparaten inte utförs korrekt; felet beror på force majeure eller andra yttre och okontrollerbara faktorer; produkten behandlas med repande eller korrosiva lösningar eller andra än tillåtna och hur som helst inte kompatibla med material som använts vid tillverkningen av pumparna; om produkten används utöver de gränser som anges på typskylten eller i förhållanden som inte godkännts och om inköparen eller annan icke auktoriserad personal ingripet för nedmontering, även partiell, av produkten och för modifieringar eller åverkan; om materialen förstörs till följd av naturlig uttöning. Vid annan användning än den som indikeras i den här handboken för användning och underhåll medges ingen garanti, om inte tillverkaren uttryckligen gett skriftligt tillstånd till detta. Vi rekommenderar alltid att noggrant läsa handboken i förväg. **Observera:** Om din apparat inte fungerar, kontrollera att orsakerna inte är ändra, som till exempel att strömbrytaren till styr- och kontrollenheter avbrutits eller att oriktiga åtgärder utförts. Kom ihåg att bifoga följande dokument med den felaktiga apparaten vid inlämning till servicecenter: Köpbevis (faktura eller kassakvitto) detaljerad beskrivning av det påträffade felet

GR ΣΥΝΟΗΚΕΣ ΕΓΓΥΗΣΗΣ

Η συσκευή αυτή καλύπτεται με την νόμιμη εγγύηση βάσει των νόμων και των κανόνων που ισχύουν στην χώρα αγοράς κατά την ημερομηνία αγοράς, όσον αφορά ελαττώματα και απειρίες κατασκευής και / ή ελαττώματα του υλικού που χρησιμοποιήθηκε. Η εγγύηση περιορίζεται στην επισκευή ή την αντικατάσταση, στα εγκεκριμένα Κέντρα Υποστήριξης της PENTAIR INTERNATIONAL S.a.r.l., της αντίστοιχης των τμημάτων τα οποία εξάρχεις δυσλειτουργούσαν ή ήταν ελαττωματικά. Συστατικά μέρη που υπόκεινται σε φθορά όπως, για παράδειγμα, παρέμβυσμα μηχανικό και ότι υπάρχει απέναντί του, δακτύλιοι και παρέμβυσματα στεγανότητας, ρότορας και υδραυλικό τμήμα, μεμβράνες και ηλεκτρικά καλώδια καλύπτονται από την εγγύηση για χρονικό διάστημα το οποίο δεν υπερβαίνει την ωφέλιμη διάρκεια ζωής τους. Για τη σωστή χρήση και τη διάρκεια του προϊόντος, καθώς και για τη χρήση του δικαιώματος της εγγύησης, είναι απαραίτητος ο έλεγχος και, στην περίπτωση που χρειαστεί, η αντικατάσταση των τμημάτων αυτών από τα εγκεκριμένα κέντρα υποστήριξης, σε συνάρτηση με τη χρήση τους. Για να ασκήσετε το δικαίωμα εγγύησης στην περίπτωση βλάβης, απευθυνθείτε άμεσα στον μεταπωλητή της περιοχής σας και / ή στο Εξουσιοδοτημένο Κέντρο Υποστήριξης. Η ενδεχόμενη καταγγελία για το προϊόν που θεωρήθηκε ελαττωματικό θα πρέπει να γίνει μόλις διαπιστωθεί η ανωμαλία και σε κάθε περίπτωση όχι περὶ των χρονικών ορίων που προβλέπονται από τον νόμο. Το δικαίωμα εγγύησης αρχίζει να ισχύει από την ημερομηνία της αγοράς και αποδεικνύεται από τον αγοραστή με την επίδειξη του εγγράφου αγοράς: δηλαδή απόδειξη αγοράς, τιμολόγιο ή έγγραφο παράδοσης. **Η εγγύηση χάνει την ισχύ της:** αν η βλάβη έχει προκληθεί από ακατάλληλη μεταχείριση ή χειρισμό, εσφαλμένη θέση σε λειτουργία ή αποθήκευση, σφάλματα ηλεκτρικής ή υδραυλικής σύνδεσης, έλλειψη ή μη επαρκή προστασία. Αν η τοποθέτηση ή η εγκατάσταση της συσκευής δεν έχουν πραγματοποιηθεί με σωστό τρόπο. Αν η βλάβη οφείλεται σε απρόοπτες αιτίες ή άλλους εξωτερικούς και μη ελεγχόμενους παράγοντες. Αν το προϊόν έχει χρησιμοποιηθεί με λειαντικά ή διαβρωτικά υγρά ή με υγρά διαφορετικά από τα ενδεδειγμένα και συνεπώς μη συμβατά με τα υλικά που έχουν χρησιμοποιηθεί στην κατασκευή των αντλιών. Στην περίπτωση χρήσης του προϊόντος εκτός των ορίων που ορίζονται στην πινακίδα τεχνικών χαρακτηριστικών ή σε μη επιτρεπόμενες συνθήκες και στην περίπτωση επεμβάσεων από πλευράς του αγοραστή ή από μη εγκεκριμένο προσωπικό άρτιουναρμολόγησης έστω και μερικής του προϊόντος, τροποποίησης ή αλλοίωσης. Αν τα υλικά έχουν αλλοιωθεί λόγω φυσιολογικής φθοράς. Κάθε χρήση διαφορετική από την ενδεδειγμένη στο εγχειρίδιο χρήσης και συντήρησης δεν καλύπτεται από την εγγύηση αν δεν δηλώνεται ρητά γραπτώς από τον κατασκευαστή. Συνιστάται πάντα να διαβάσετε με προσοχή και για λόγους πρόληψης το έντυπο οδηγιών. **Προειδοποιήσεις:** Στην περίπτωση που η συσκευή σας δεν λειτουργήσει, ελέγξτε αν αυτό οφείλεται σε άλλους λόγους, για παράδειγμα σε διακοπή στην παροχή ρεύματος, σε συσκευές ελέγχου ή εντολών ή σε λανθασμένη επέμβαση. Η ελαττωματική συσκευή θα πρέπει να συνοδεύεται με τα ακόλουθα έγγραφα: Απόδειξη αγοράς (τιμολόγιο, απόδειξη) - Λεπτομερή περιγραφή του ελαττώματος που παρουσιάστηκε

PL WARUNKI GWARANCJI

Niniejsze urządzenie objęte jest gwarancją prawną, zgodnie z przepisami i normami obowiązującymi w danym państwie w dniu zakupu, pokrywającą wady i usterki fabryczne i/lub zastosowanego surowca. Gwarancja ogranicza się do naprawy lub wymiany pompy lub części uznanych za nieprawidłowo działające lub wadliwe w Punktach Serwisowych autoryzowanych przez PENTAIR INTERNATIONAL S.a.r.l. Komponenty ulegające zużyciu, jak na przykład, uszczelnienie mechaniczne i kontrofejs, pierścienie i uszczelki, wirnik i część hydrauliczna, membrany i kable elektryczne objęte są gwarancją na okres nie przekraczający ich czasu eksploatacji. W celu prawidłowego stosowania i uzyskania trwałości produktu, jak również aby móc skorzystać z prawa gwarancji należy skontrolować lub ewentualnie wymienić w autoryzowanych punktach serwisowych dane części, zgodnie z ich zastosowaniem. W przypadku usterki, aby móc skorzystać z prawa gwarancji należy zwrócić się bezpośrednio do sprzedawcy i/lub Autoryzowanego Punktu Serwisowego. Ewentualne zgłoszenie wadliwego produktu powinno być dokonane natychmiast po stwierdzeniu nieprawidłowości a w każdym razie nie przekraczając prawnie ustalonych terminów zgłoszenia. Prawo do gwarancji obowiązuje od daty zakupu i powinno być potwierdzone przez kupującego poprzez okazanie dokumentu zakupu: kwit fiskalny, faktura lub dokument dostawy. **Gwarancja traci ważność:** jeśli usterka została spowodowana niewłaściwym obchodzeniem się z urządzeniem lub jego użytkowaniem, lub też nieprawidłowym ustawieniem albo magazynowaniem, zastosowaniem błędnych podłączonych elektrycznych lub hydraulicznych, brakiem lub niewłaściwą ochroną; jeśli instalacja lub zamontowanie urządzenia nie zostały prawidłowo wykonane; jeśli że funkcjonowanie spowodowane zostało siłami wyższymi lub innymi czynnikami zewnętrznymi nie podlegającymi kontroli; jeśli przy urządzeniu zastosowane zostały płyny zrażące lub korodujące, albo inne od dozwolonych, niekompatybilne z materiałami użytymi do konstrukcji pomp. W razie zastosowania urządzenia do celów wykraczających poza limity wskazane na tabliczce lub w warunkach nie dozwolonych, oraz w razie interwencji ze strony nabywcy lub personelu nie upoważnionego do rozmontowywania urządzenia, nawet częściowego, jego modyfikacji lub przemanipulowania. Jeśli materiały uległy zepsuciu w wyniku naturalnego zużycia się. Wszelkie zastosowania inne niż opisane w instrukcjach obsługi i konserwacji nie są objęte gwarancją, chyba że producent pisemnie udzielił innych wskazówek. Zaleca się zawsze uważnie i uprzednie przeczytanie instrukcji obsługi. **Ostrzeżenia:** Jeżeli Wasze urządzenie nie działa należy sprawdzić czy nie zostało to spowodowane innymi przyczynami, na przykład przerwą zasilania prądu do urządzeń kontrolnych lub sterowniczych lub też niewłaściwą manipulacją. Należy pamiętać aby załączyć do uszkodzonego urządzenia następującą dokumentację: kwit potwierdzający zakup (faktura, kwit fiskalny) szczegółowy opis stwierdzonego uszkodzenia.

RO CONDIȚII DE GARANȚIE

Acest aparat beneficiază de garanție legală conform legilor și normelor în vigoare la data și în țara în care a fost achiziționat, în ceea ce privește viciile și defectele de fabricație și/sau materialul utilizat. Garanția se limitează la repararea sau înlocuirea de către Centrele de Asistență autorizate de către PENTAIR INTERNATIONAL S.a.r.l. a pompei sau a părților recunoscutе ca rău funcționale sau defecte. Părțile supuse uzurii ca de exemplu garnitură mecanică și fața interioară, inelele și garniturile de etanșare, rotorul și partea hidraulică, membranele și cablurile electrice sunt acoperite de garanție pentru o perioadă nesuperioară vieții lor utile. Pentru o utilizare corectă și de durată a produsului, precum și pentru a beneficia de dreptul la garanție, este necesar ca aceste părți să fie supuse verificării și eventual să fie înlocuite de Centrele de Asistență, în funcție de utilizarea lor. Pentru a beneficia de dreptul la garanție, în caz de defecțiune, cumpărătorul se poate adresa direct la distribuitorul care i-a vândut aparatul și/sau la un Centru de Asistență autorizat. Eventuala reclamație referitoare la produsul considerat defect trebuie să fie efectuată în momentul în care se constată anomalia respectivă și oricum respectând perioada și termenii legali prevăzuți. Termenul de garanție decurge de la data achiziției și dreptul la garanție trebuie să fie demonstrat de către cumpărător prin prezentarea tuturor documentelor care să certifice achiziția: chitanță fiscală, factură sau document de livrare. **Garanția se anulează:** dacă defecțiunea este provocată de tratamente sau operațiuni improprii, de punerea în funcțiune sau păstrarea într-un mod necorespunzător, de erori în legătură electrice sau hidraulice, de lipsa de protecție sau protecția inadecvată. Dacă instalarea aparatului nu a fost corect efectuată. Dacă defecțiunea se datorează unor cauze de forță majoră sau altor factori externi și necontrolabili. Dacă produsul a fost utilizat cu lichide abrazive sau corozive, sau diferite de cele permise și în orice caz necompatibile cu materialele folosite în construcția pompelor. În caz de utilizare a produsului peste limitele indicate pe plăcuță sau în condiții nepermise și a intervențiilor din partea cumpărătorului sau a personalului neautorizat pentru demontare, chiar parțială, a aparatului, în caz de modificări sau manipulări incorecte. Dacă materialele au defecte din cauza uzurii normale. Orice folosire diferită de cea indicată în manualul de folosire și întreținere nu este acoperită de garanție dacă nu este expres indicată în scris de producător. Se recomandă întotdeauna citirea cu atenție a instrucțiunilor de utilizare înainte de folosirea aparatului. **Atenție!** În cazul în care aparatul încetează să funcționeze, se va controla dacă nefuncționarea acestuia a fost provocată din alte motive, de exemplu de întreruperea alimentării electrice a dispozitivelor de control sau comandă sau din cauza manipulării neadecvate. Pentru a beneficia de reparații în garanție a produsului defect este necesară prezentarea următoarelor documente: Chitanță de cumpărare (factură, chitanță fiscală) descrierea detaliată a defectului sesizat

H JÓTÁLLÁSI FELTÉTELEK

A készüléke az eladás időpontjában érvényben lévő, az adott ország törvénye által előírt jótállás vonatkozásban. A garancia minden munka- és/vagy anyaghibából eredő kárra érvényes. A garancia csak a szivattyút, illetve a hibásan működő vagy hiányos alkatrészeket a PENTAIR INTERNATIONAL S.a.r.l. márkaszervizében történő javítása vagy cseréje esetén érvényes. A kopásnak kitett részek – például a tömítések és zárófejek, a szigetelők és a gyűrűk, a hidraulikus- és forgórészek, a membránok és elektromos vezetékek – garanciális ideje nem hosszabb, mint azok hasznos élettartama. A biztonságos kezelés és a termék tartóssága érdekében, a garanciális szervizelés lehetőségét kihasználva, időnként vizsgáltsa be vagy cseréltesse ki ezeket a részeket egy hivatalos márkaszervizben. Meghibásodás esetén, a garancia igénybeviteléhez kérjük forduljon közvetlenül a kereskedőhöz és/vagy a legközelebbi márkaszervizhez. A meghibásodásból eredő panasz azonnal, de legkésőbb a törvény által előírt határidőn belül kell bejelenteni. A garancia a vásárlás napjával lép életbe. Garanciális javítás esetén a vásárlónak fel kell mutatni a vásárlást igazoló okmányt: számlát, ÁFA-s számlát vagy egy áruátvételi bizonylatot. **A garancia megszűnik:** amennyiben a hiba szakszerűtlen kezelésből, használatból vagy üzembe helyezésből, nem megfelelő tárolásból, nem megfelelő elektromos, vagy hidraulikus csatlakoztatásból ered, illetve nem megfelelő állagvédelem esetén. Ha a készülék behelyezését, vagy működésbe helyezését nem szakszerűen végezték. Ha a hiba vis majorból, vagy más külső és nem befolyásolható tényezőtől ered. Ha a terméket erősen kopótat, korrodáló vagy az előirtaktól eltérő, ezért a szivattyú készítéséhez használt alapanyaggal összeférhetetlen folyadékkal használták. A készüléket jelentősen túl, vagy a feltételekben nem megengedett használat esetén, vagy abban az esetben, ha a vásárló vagy más arra nem jogosult személy a terméket akár részlegesen is szétszerelte, módosította, vagy egyéb beavatkozást végzett. Ha az anyagok a természetes elhasználódás miatt hibásak. A garancia nem érvényes a használati utasításban foglaltaktól eltérő jellegű használat esetén és szervizelésre, kivéve ha erre a gyártó kifejezett engedélyt adott. Használat előtt minden egyes alkalommal figyelmesen olvassa el a részletes tájékoztatót. **Instrukciók:** Ha készüléke valamely oknál fogva nem működik, ellenőrizze, hogy a hiba nem máshonnan ered-e: nézze meg hogy a vezetőlendészemnél ill. vezérlőműnél nincs-e árammegszakadás, ill. nem kezeltek-e szakszerűtlenül. A meghibásodott készülékhez ne felejtse el mellékelni a következő iratokat: vásárlást igazoló számla, - részletes hibabejelentés.

Tento přístroj podléhá zákonné záruce v souladu se zákony a normami platnými ke dni jeho zakoupení v zemi, kde byl zakoupen. Ta to záruka se vztahuje na výrobní chyby a na vady použitého materiálu. Záruka je omezena na opravu nebo výměnu čerpadla nebo jeho částí, které jsou uznány jako vadné nebo nefunkční, v opravných autorizovaných firmou PENTAIR INTERNATIONAL S.a.r.l. Záruka na součásti, které jsou vystaveny opotřebením, jako např. mechanické těsnění a protipřiruba, kroužky a těsnění, sací kolo a hydraulická část, membrány a elektrické kabely, je na dobu, která nepřesahuje délku životnosti těchto prvků. Za účelem správného použití a zachování životnosti výrobku, jakož i k možnosti uplatnění práva na záruku, je nutno, aby byly autorizovanými opravami prováděny kontroly a, v případě opotřebením, eventuelní výměna těchto součástí. Při uplatnění nároku na záruku se v případě poruchy obraťte přímo na vašeho prodejce a/nebo na autorizovanou opravnu. Případná reklamacie výrobku, který je považován za vadný, má být provedena okamžitě po zjištění závady a v každém případě v zákonem dané lhůtě. Právo na záruku začíná dnem nákupu a musí být kupujícím prokázáno současným předložením dokladu o nákupu: pokladniční stvrženkou, fakturou nebo dodacím listem.

Právo na záruku se pozbyvá: Jestliže je porucha způsobena nevhodnými zásahy nebo provozem, chybným uvedením do provozu, nesprávným skladováním, chybami v elektrickém nebo v hydraulickém zapojení, chybějící nebo nevhodnou ochranou. Jestliže instalace zařízení nebyla správně provedena. Jestliže je porucha zapříčiněna působením vyšší moci nebo jinými vnějšími a nekontrolovatelnými faktory. Jestliže je výrobek používán s abrazivními, korozivními nebo s jinými než povolenými kapalinami, jejichž použití není slučitelné s materiály použitými ke konstrukci čerpadel. V případě používání výrobku mimo specifikace uvedené na štítku nebo v nedovolených podmínkách a v případě takových zásahů ze strany kupujícího nebo ze strany nepovolovaných osob, jako je demontáž výrobku (i částečná), modifikace výrobku nebo jeho poškození. Jestliže dojde k poruše následkem přirozeného opotřebením. Každé použití odlišné od toho, které je uvedeno v Pokynech k provozu a údržbě, nepodléhá záruce, pokud tak není výrobcem výslovně a písemně stanoveno. Doporučujeme, abyste si vždy předem pozorně přečetli Návod k obsluze. **Upozornění:** Jestliže vaše zařízení nefunguje, ověřte, zda poruchu funkce nezpůsobily vnější příčiny, např. přerušeni dodávky elektrického proudu, kontrolní nebo řídicí zařízení nebo nevhodné používání. Nezapomeňte přiložit k vadnému zařízení následující dokumentaci: Doklad o nákupu (faktura, daňový doklad) Podrobný popis zjištěné vady

(TR) GARANTI SARTLARI

Bu cihaz, satın alım ökesinde satış tarihinde yürürlükteki yasa ve standartlara göre üretim ve/veya malzeme hatalarından meydana gelebilecek arızalara karşı garantilidir. Bu garanti PENTAIR INTERNATIONAL S.a.r.l. yetkili servis merkezlerince pompa veyabunun arızalı parçaların tamiri veya değiştirilmesi ile sınırlıdır. Orneğin Conta, halka ve sızdırmaz conta, pervane ve hidrolik kısım, membran ve elektrik kabloları gibi aşınmaya maruz kalan parçalar normal kullanım sürelerini aşmamak suretiyle garanti kapsamındadır. Cihazı doğru ve uzun bir süre kullanabilmek ve garanti hakkından yararlanmak için, bu parçaları kullanım alanlarına göre yetkili servis merkezlerinde bakım yaptırınız ve gerekirse değiştiriniz. Garantiden istifa edebilmek için, arıza halinde doğrudan doğruya bayinize ve/veya Yetkili Servis Merkezine başvurunuz. Ayıplı ürün hakkındaki şikayetinizi hatayı tespit eder etmez ve her hal-i karda yasanın öngördüğü süre içinde bildiriniz. Garanti kapsamı ürünün satın alım tarihinden itibaren başlamakta olup, alıcının bu tarihi kasa fişi, fatura veya teslim belgesi gibi bir evrakla kanıtlaması gerekmektedir.

Aşağıdaki durumlar garanti dışıdır: arızanın ugun olmayan bakım veya kullanım, yanlış depolama, hatalı elektrik veya su bağlantısı, eksik ve yetersiz korumadan kaynaklanması halinde. Cihazın bağlantısı veya montajı doğru bir şekilde yapılmamış ise. Arıza mücbir veya başka dış etkenler sebebiyle meydana gelmiş ise. Ürünün aşındırıcı veya etici, izin verilen dışında veya pompa yapımında kullanılan malzeme ile uyumlu olmayan bir sıvı ile birlikte kullanılması halinde. Plakada belirtilen limitler dışında veya izin verilmeyen şartlarda kullanılması, alıcı veya yetkili olmayan personel tarafından tamamen veya kısmen sökülmesi veya üzerinde değişiklik yapılması halinde. Malzemelerin normal aşınma ve yıpranma sebebiyle hasar görmesi halinde. Kullanım ve bakım kılavuzunda belirtilen kullanım dışındaki kullanım, üretici tarafından aksi yazılı olarak belirtilmedikçe garanti kapsamı dışındadır. Cihazı kullanmadan önce kullanım el kitabını dikkatle okumanızı tavsiye ederiz. **Uyarılar:** Cihazınız çalışmadığı takdirde, çalışmama nedeninin akım kesilmesi, kontrol veya kumanda cihazları veya uygun olmayan kullanım gibi başka sebeplerden kaynaklanıp kaynaklanmadığını kontrol ediniz. Ayıplı cihaza aşağıda gösterilen belgeleri eklemenizi unutmayınız:: Satın alım belgesi (fatura, kasa fişi) Arızanın ayrıntılı tarifi

(RUS) УСЛОВИЯ ГАРАНТИИ

Насосный агрегат гарантирован от любого дефекта изготовления в соответствии с законами и нормами, действующими в стране покупки; гарантия покрывает неисправности и дефекты изготовления и использованного материала. Наша гарантия предусматривает замену и ремонт насосного агрегата или дефектных частей на нашем предприятии, а также в специальных центрах сервиса, уполномоченных фирмой «PENTAIR INTERNATIONAL S.a.r.l.». Составные части, подвергающие износу, такие как торцевое уплотнение, уплотнительные кольца, прокладки, рабочие колеса, гидравлические детали, резиновые мембраны, и электрические кабели, являются расходными материалами и гарантия на их замену не распространяется. Для правильной эксплуатации изделия, а также для пользования правом на гарантию, рекомендуется проверить и, при необходимости, заменить вышеуказанные части, в зависимости от их применения, обращаясь в официальные центры техобслуживания. Для пользования правом на гарантию, в случае возникновения неисправностей, непосредственно обратитесь к вашему продавцу и/или в официальный центр техобслуживания. Необходимо заявить о возможном дефекте незамедлительно после его обнаружения и, во всяком случае, не позже предусмотренных законом сроков. Право на гарантию вступает в силу с момента покупки и должно быть доказано покупателем предъявлением документов, полученных при покупке: товарный чек, счет-фактура или накладная. **Гарантийному ремонту** не подлежат поломки, возникшие по следующим причинам: неправильное подключение к электросети, отсутствие надлежащей защиты, дефектный монтаж, неправильно выполненная наладка, работа без воды, попадание посторонних предметов в корпус насосного агрегата и воды (влаги) в электрическую часть насосного агрегата, форс-мажорное или иное непредвиденное обстоятельство, перекачивание абразивных и коррозионных жидкостей, не совместимых с материалами, применяемыми для изготовления насосов, эксплуатация несоответствующая техническим данным и условиям, указанным в паспорте. **ОСОБЕННОСТИ:** гарантия не действительна, если насос был разобран, отремонтирован или испорчен покупателем. Применение, отличающееся от применения, указанного в паспорте и руководстве по эксплуатации и обслуживанию, покрывается гарантией только в том случае, если письменно заверено изготовителем. До монтажа насоса внимательно ознакомьтесь с содержанием настоящего руководства. **Внимание:** Если насос не включается, проверьте наличие иных факторов, например, прекращение подачи тока к контрольным или командным приборам или совершение неправильных действий по отношению к прибору. При обращении к сервисному центру необходимо предъявить вместе с неисправным прибором следующую документацию: товарный чек или счет-фактуру или накладную; подробное описание обнаруженной неисправности.

Flotec®

PENTAIR INTERNATIONAL S.a.r.l.
Avenue de Sevelin, 18
1004 LAUSANNE
Switzerland