

**GENO®-UV-120**

Установка ультрафиолетового обеззараживания  
Тип GENO®-UV-120

## Инструкция по монтажу



## Содержание

<b>1</b>	<b>Общие указания для GENO®-UV-120:</b>	<b>3</b>
<b>2</b>	<b>Цель применения</b>	<b>4</b>
<b>3</b>	<b>Производительность</b>	<b>4</b>
<b>4</b>	<b>Технические данные</b>	<b>5</b>
<b>5</b>	<b>Условия монтажа</b>	<b>5</b>
<b>6</b>	<b>Монтаж</b>	<b>6</b>
6.1	Место монтажа	6
6.2	Защитное заземление	6
6.4	Подключение электричества	6
	<i>Подключение электричества должен проводить квалифицированный специалист!</i>	6
6.4.1	<i>Схема электрического подключения GENO®-UV-120</i>	6
6.4.2	<i>Схема электрического подключения GENO®-UV-120 к устройству управления фильтровальной установкой</i>	6
6.5	Монтаж кварцевой защитной трубы и УФ-лампы GENO®-UV-120	7
6.6	Пример монтажа	7
<b>7.</b>	<b>Ввод в эксплуатацию</b>	<b>8</b>
7.1	Проверка на герметичность	8
7.2	Удаление воздуха из установки	8
7.3	Управление	8
7.3.1	<i>Блок управления</i>	8
7.3.2	<i>Пуск / нормальный режим работы</i>	8
7.3.3	<i>Выключение</i>	8
7.3.4	<i>Проверка работы лампы</i>	8
<b>8</b>	<b>Техническое обслуживание</b>	<b>8</b>
8.1	Промывка УФ- Установки (смотри 6.6)	9
<b>9</b>	<b>Принадлежности</b>	<b>9</b>
<b>10</b>	<b>Журнал</b>	<b>10</b>

## **Внимание**

1. Все продукты фирмы Grünbeck выполнены из высококачественных материалов, что обеспечивает длительный и безотказный срок их эксплуатации.  
Безупречная работа установки гарантируется на долгие годы, при условии правильного обслуживания и эксплуатации в соответствии с данной инструкцией.  
Гарантийный договор обеспечивает отличную работу установки также и после истечения срока гарантии.  
Мы не несем ответственность за неисправности, возникшие в результате неправильного обслуживания и управления.  
В течении гарантийного срока обслуживания недопустимо самовольное вмешательство и изменение объема поставки, в противном случае гарантийное обязательство теряет свою силу.
2. Запасные детали Вы можете заказать у нашей сервисной службы.
3. Для обеспечения надежного функционирования необходимо регулярно проводить проверку и технический контроль установки.
4. При возникновении вопросов, связанных с водоподготовкой, например, по модернизации установленного оборудования просим Вас обращаться в нашу сервисную службу.

## **1 Общие указания для GENO®-UV-120:**

1. Монтаж установок должен проводить только квалифицированный персонал.
2. Перед монтажом проверьте весь объем поставки на наличие возможных повреждений.
3. Обращайте внимание на стрелки, указывающие на направление течения на УФ установке.
4. При монтаже следует соблюдать предписания DIN 1988.
5. Монтаж УФ – установки производить в соответствии со схемой (смотри пункт 6.6).
6. Подводящий и отводящий трубопроводы должны быть минимум 0,5 м до и после установки быть изготовлены из стойких к ультрафиолетовому излучению материалов (нержавеющая сталь, оцинкованная сталь или медь). При использовании пластиковых труб необходимо применять монтажный комплект (артикул 520075).
7. Дезинфекционную установку Тип GENO® - UV – 120 необходимо защищать от морозов и не устанавливать вблизи источников тепла. Максимально допустимая температура воды для установки 40°C, температура окружающей среды 40°C. Следует помнить: чем ниже температура помещения (макс. 40 °C), тем быстрее происходит охлаждение УФ – установки при непостоянном заборе воды.
8. До и после УФ – установки необходимо установить запорную арматуру.
9. По окончании монтажных работ и работ по техническому обслуживанию необходимо проверить установку и соединения на герметичность.
10. При использовании воды с элементами загрязнения предусмотреть установку фильтра тонкой очистки до УФ – установки!
11. УФ – установки не предназначены для дезинфекции масляных, жирных, мыльных и др. смазывающих сред.
12. Некоторые неорганические соли поглощают УФ свет таким же способом как и органический материал. (ионы железа, магния, гуминовые кислоты).
13. На поверхности защитной кварцевой трубки могут откладываться соли или другие загрязнения, что приведет к ухудшению передачи ультрафиолетового излучения.
14. В случае аварийного отключения электропитания процесс дезинфекции прекращается.
15. По техническим причинам с помощью УФ – установки не может происходить полное уничтожение всех бактерий и микроорганизмов.

16. Одного применения установки ультрафиолетового обеззараживания для полной дезинфекции воды бассейна не достаточно, т.к. обеззараживание происходит только в процессе работы. Поэтому необходимо применять дополнительно реагенты для борьбы с бактериями, водорослями и для достижения остаточного дезинфицирующего эффекта. Для этого применяются хлорсодержащие продукты, бром или GENO®-aktiv (активный кислород).
17. Сила излучения УФ - установки зависит от удаления от УФ – лампы. Поэтому не все участки в камере установки облучаются с одинаковой силой.
18. Недопустимо самовольное вмешательство в установку при включенном электропитании. Это правило распространяется также на замену УФ лампы.
19. В помещении, где монтируется установка, необходимо предусмотреть отвод в канал DN 50.
20. При обращении необходимо указать тип установки и серийный номер, для оперативного и полного ответа на поставленный Вами вопрос.

## 2 Цель применения

Дезинфекционная установка GENO®-UV-120 предназначена для снижения содержания бактерий и микроорганизмов. УФ – установка подключается дополнительно к другим установкам по дезинфекции. Чтобы достичь остаточного дезинфицирующего эффекта в воде бассейна, необходимо применять дозирование химических дезинфицирующих средств (например GENO®-Aktiv). Необходимое облучение для уничтожения бактерий и вирусов согласно DVGW W 294 должно составлять 400 Дж/м<sup>2</sup>. При этом условии происходит снижение 99,99% бактерий и вирусов. Уничтожение некоторых типов микроорганизмов (спор, водорослей) требует излучения в 100 раз больше, чем для бактерий. Эффективность ультрафиолетового обеззараживания зависит от силы облучения [Вт/м<sup>2</sup>] и длительности облучения [с].

Сила облучения зависит от трансмиссии [τ] (светопрозрачности) воды. Находящиеся в воде органические субстанции (например гуминовые кислоты) или неорганические соли (например ионы железа, марганца) имеют большое значение для эффективности дезинфекции, т.к. они поглощают ультрафиолетовый свет при длине волны 253,7 нм и тем самым уменьшают. Трансмиссия воды измеряется с помощью спектромера UV-VIS. Она не имеет единицы измерения и всегда задается с диаметром применяемой измерительной пробирки и длине волны 253,7 нм.

Сила облучения зависит также от срока службы УФ - лампы. Мощность снижается с увеличением эксплуатационного периода.

Продолжительность облучения зависит от расхода и от внутреннего объема установки.

DVGW предполагает эффективное местное облучение при 400 Дж/м<sup>2</sup>. Такое местное облучение достигается при правильной работе GENO®-УФ-Установки.

## 3 Производительность

Приведенные в таблице значения определены при условии 400 Дж/м<sup>2</sup> и при длине 253,7 нм в зависимости от диаметра пробирки. Они определены после срока службы 9000 часов.

τ <sub>(253,7)</sub> при 10 mm	0,98	0,96	0,94	0,92	0,90	0,85	0,80
τ <sub>(253,7)</sub> при 50 mm	0,90	0,82	0,73	0,66	0,59	0,44	0,33
τ <sub>(253,7)</sub> при 100 mm	0,82	0,66	0,54	0,43	0,35	0,20	0,11
<b>Расход [м<sup>3</sup>/ч]</b>	<b>12,5</b>	<b>10,7</b>	<b>9,2</b>	<b>7,9</b>	<b>6,8</b>	<b>4,6</b>	<b>3,2</b>

#### 4 Технические данные

Установка		GENO-UV-120
Подсоединение		G 2 ½
Пустой вес	кг	16
Внутренний объем	л	27
Максимально допустимое рабочее давление	бар	10
Расход при трансмиссии 98% облучении 400 Дж/м <sup>2</sup>	м <sup>3</sup> /ч	12,5
Потери давления при номинальной производительности	бар	< 0,05
Максимально допустимая температура.	° C	40
Макс. допустимая температура окружающей среды.	° C	40
<b>Корпус электролитически полированный</b>		
Марка стали		1.4401
<b>УФ-лампа</b>		
Срок службы	ч	9000
Количество		1
<b>Защитная кварцевая трубка</b>		
Длина	мм	950
Диаметр	мм	28
Материал		Чистый кварц
<b>Арматура</b>		
Материал		2 антикор. шаровых крана для промывки
Подсоединение		1/4"
<b>Электрические данные</b>		
Питание	В / Гц	230 / 50
Мощность	Вт	130
Габариты		Смотри рис. 4
Артикул		<b>522150</b>

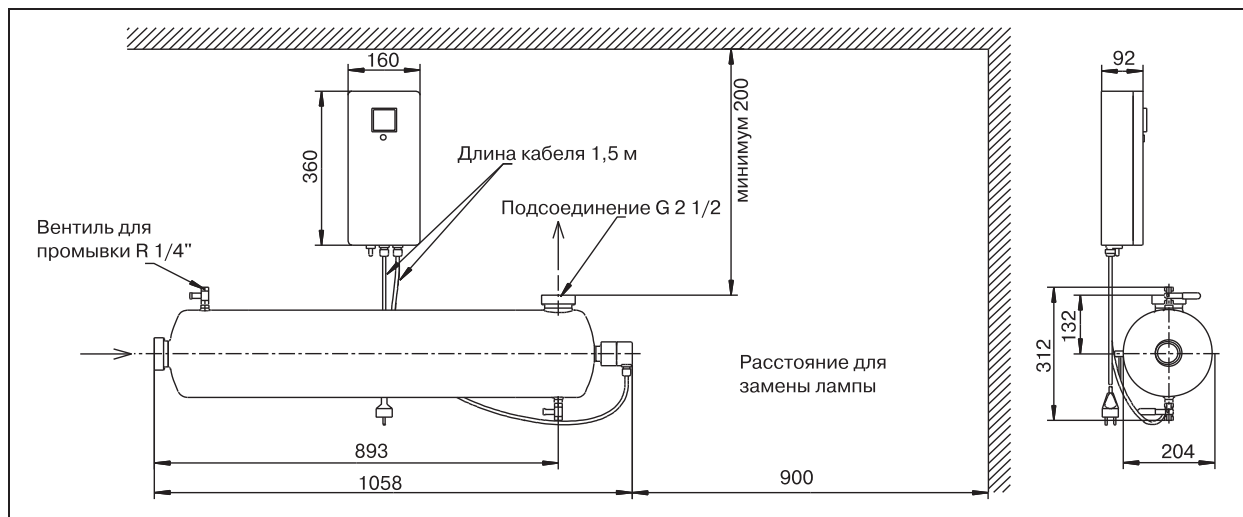


Рис. 4: Габариты

#### 5 Условия монтажа

Место для монтажа должно предохранять установку от замерзания и обеспечивать защиту от химикалий, красителей и паров (см. также Общие указания). УФ – установку следует подключать к трубопроводу в соответствии с ее диаметром.

## 6 Монтаж

### 6.1 Место монтажа

УФ – установку следует устанавливать в направлении течения (соблюдать направление стрелки) после фильтровальной установки и перед местами дозирования реагентов (см. пример монтажа рис. 6.6).

Материал подводящего и отводящего трубопроводов должен быть 0,5 м до и после установки из материалов устойчивых к ультрафиолетовому обеззараживанию (нержавеющая сталь, оцинкованная сталь или медь). Пластиковые трубы для этого не подходят.

Превышение допустимой температуры (40 °С) может повредить установку. Для замены УФ лампы необходимо наличие свободного пространства.

### 6.2 Защитное заземление

Если трубопровод используется в качестве защитного заземлителя, то УФ установку необходимо электрически перемкнуть. (Предписания VDE § 3). Для этого применять гибкий изолированный медный провод по DIN 46 440. Если монтаж УФ установки происходит в системе медных трубопроводов, то ее необходимо заземлить.

### 6.4 Подключение электричества



Подключение электричества должен проводить квалифицированный специалист!

#### 6.4.1 Схема электрического подключения GENO®-UV-120

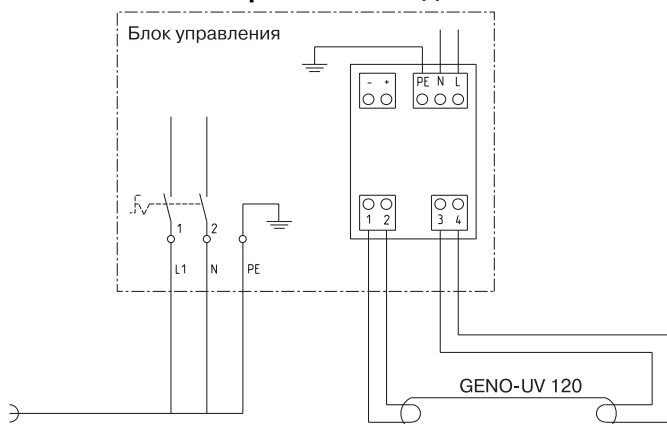


Рис. 6.4.1: Схема подключения GENO®-UV-120

#### 6.4.2 Схема электрического подключения GENO®-UV-120 к устройству управления фильтровальной установкой

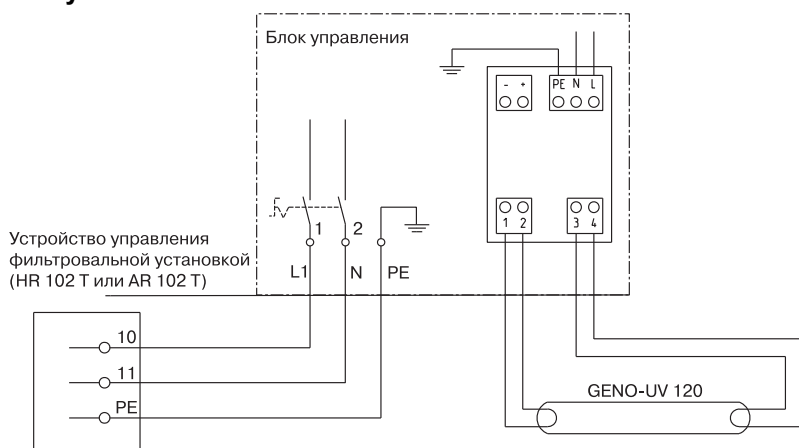


Рис. 6.4.2: Схема подключения GENO®-UV-120 к устройству управления фильтровальной установкой

## 6.5 Монтаж кварцевой защитной трубы и УФ-лампы GENO®-UV-120

- Снять защитный кожух из ПВХ (7) и отвинтить резьбовое соединение (3).
- Одеть уплотнение из витона (5) на кварцевую защитную трубу (2) в соответствии с рисунком и нанести уплотнительную пасту, поставляемую в комплекте, на указанную область (см. рис. 6.5).
- Вставить кварцевую защитную трубу (2) в корпус из нержавеющей стали (1). При этом следует обращать внимание, чтобы она входила точно посередине прохода (внутри стального корпуса)..
- Надеть кольцо (4) и затянуть резьбовое соединение (3).
- Вставить УФ – лампу (6) в кварцевую защитную трубу (2) примерно на 60 мм. При установке УФ – лампы не касаться ее голыми руками, т.к. это приводит к образованию жирных пятен на поверхности и соответственно, снижению мощности излучения.
- Соединить УФ – лампу (6) со штекером в защитном кожухе из ПВХ (7)..
- Ввести УФ – лампу (6) до конца и надеть защитный кожух из ПВХ (7).



Избегайте прямого воздействия включенной УФ лампы на глаза. Работу УФ лампы можно безопасно для глаз проверить через специальное отверстие в защитном кожухе из ПВХ (7)

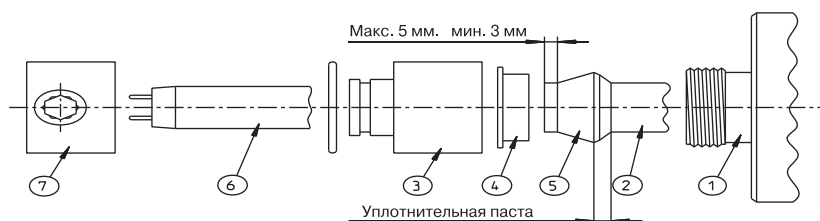


Рис. 6.5: Монтаж кварцевой защитной трубки GENO®-UV-120

## 6.6 Пример монтажа

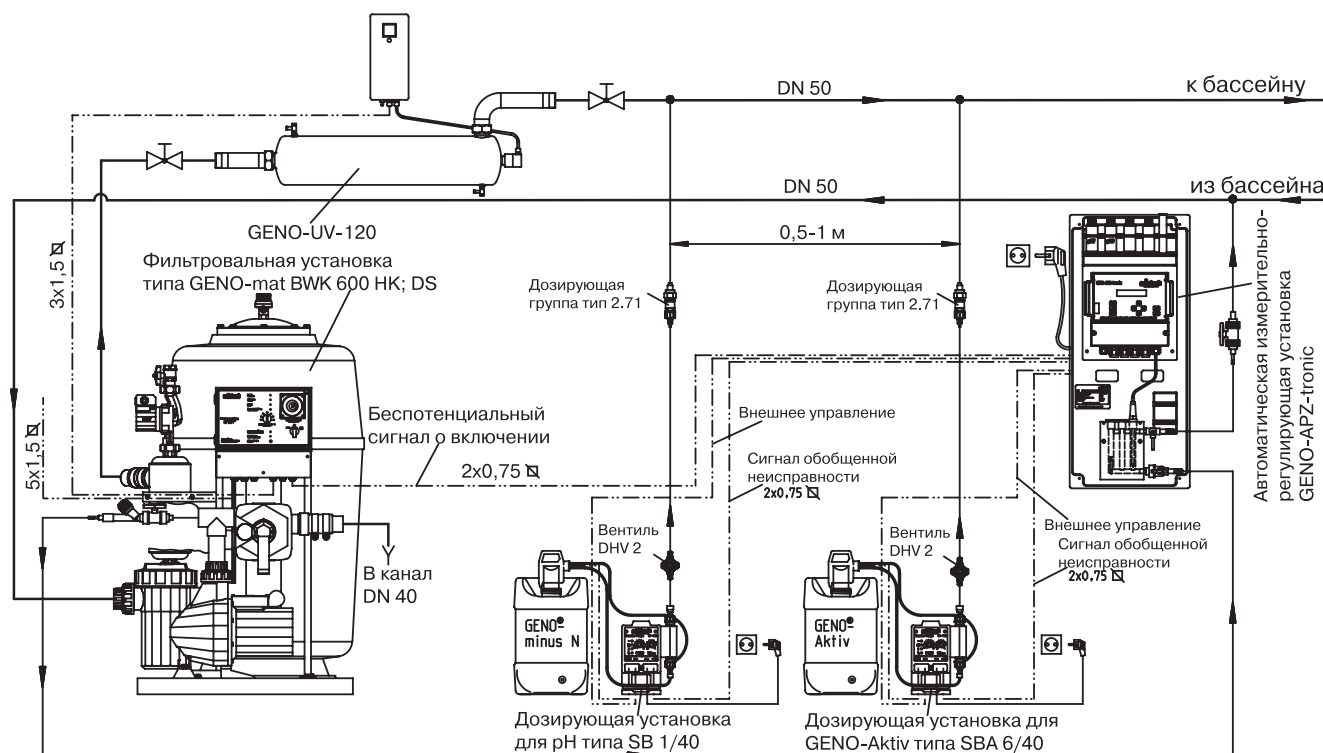


Рис. 6.6: Пример монтажа GENO®-UV-120

## 7. Ввод в эксплуатацию

Записать месяц ввода в эксплуатацию на табличке.

### 7.1 Проверка на герметичность

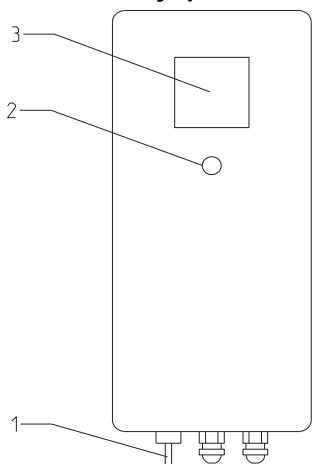
После монтажа или после каждой замены УФ лампы необходимо проверить установку на герметичность. Для этого увеличить рабочее давление до максимально допустимого (10 бар) и произвести визуальный контроль на герметичность.

### 7.2 Удаление воздуха из установки

Нет необходимости удалять воздух из установки, т.к. это происходит в результате работы при прохождении потока воды.

### 7.3 Управление

#### 7.3.1 Блок управления



- 1 ВКЛ/ВЫК питания
- 2 Сигнальная лампа: во время работы горит
- 3 Счетчик часов наработки: показ общего количества часов

#### 7.3.2 Пуск / нормальный режим работы

После включения УФ - установки посредством сетевого выключателя (поз 1) загорается зеленая лампа (поз 2) и счетчик (поз 3) начинает отсчет рабочих часов.

Для включения и выключения используется блок управления фильтровальной установкой.

Если было отключение питания, то после включения установка автоматически возвращается в рабочий режим.

#### 7.3.3 Выключение

Выключение установки происходит с помощью выключателя (поз. 1) и при этом гаснет зеленая лампа (поз. 2).

**Указание:** Не рекомендуется отключать УФ установку без причины, т.к. каждое включение/выключение уменьшает срок службы лампы. Между каждым включением/выключением необходимо выдержать временной интервал в 60 сек., иначе это также пагубно скажется на сроке службы лампы.

#### 7.3.4 Проверка работы лампы

Работу лампы можно безопасно проверить через контрольное отверстие в защитном кожухе (7) (см. рис. 6.5). Если из контрольного отверстия исходит голубой свет, то лампа в порядке.

## 8 Техническое обслуживание

По истечении 9000 часов наработки (примерно 1 раз в год) необходимо проводить техническое обслуживание УФ – установки. Обслуживание должны проводить специалисты сервисной фирмы. По окончании работ по обслуживанию следует занести результаты в журнал.



Техническое обслуживание УФ- Установки состоит из:

- Промывка УФ установки средством GENO®-Clean-CP
- Замена УФ лампы после 9000 часов наработки.

### **8.1 Промывка УФ- Установки (смотри 6.6)**

Самый простой способ промывки осуществляется с помощью содержащегося в качестве принадлежности промывочного устройства (артикул 520020) с использованием средства GENO® - Clean-CP.

- Закрывать подводящий и отводящий трубопроводы.
- Подсоединить промывочные шланги.
- Открыть промывочные задвижки и слить воду из установки в канализацию.
- Промыть с GENO®-Clean CP
- Закрывать одну промывочную задвижку
- Открыть вентиль на входе, чтобы смыть остатки чистящего средства в канализацию.
- Закрывать вторую промывочную задвижку
- Включить установку
- Открыть вентиль на выходе

## **9 Принадлежности**

Принадлежности для УФ- установки заказывайте у сервисной фирмы.

Тип	GENO-UV-120 (Артикул)
Запасная УФ-лампа	560 603
Запасная кварцевая защитная трубка	522 153
Настенное крепление	522 105
Устройство промывки GENO®-Clean CP	520 020
GENO®-Clean-CP (10 x 1 литр)	170 022
Монтажный комплект (Нержавеющая сталь)	520 075

### 10 Журнал

Пожалуйста заполняйте этот журнал. Это в Ваших интересах

Тип: GENO<sup>®</sup>-UV-120

Серийный номер: \_\_\_\_\_

Дата ввода в эксплуатацию: \_\_\_\_\_

Дата	Количество рабочих часов	Промывка установки	Смена ламп	Прочее