

ИНСТРУКЦИЯ ПО МОНТАЖУ

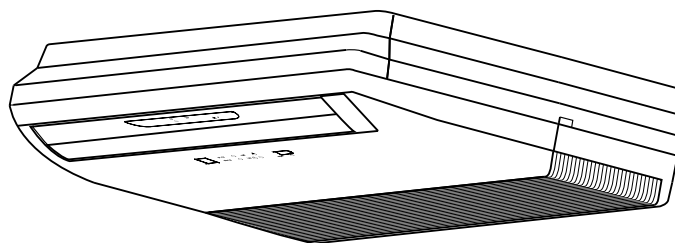
---

# КОНДИЦИОНЕР УНИВЕРСАЛЬНОГО ТИПА

Хладагент R-410A

МОДЕЛИ:

KSHV35HFAN1/KSUN35HFAN1  
KSHV53HFAN1/KSUN53HFAN1  
KSHV70HFAN1/KSUN70HFAN1  
KSHV105HFAN3/KSUN105HFAN3  
KSHV140HFAN3/KSUN140HFAN3  
KSHV176HFAN3/KSUN176HFAN3



# **Благодарим Вас за выбор кондиционера компании KENTATSU**

**Перед началом пользования им прочтите внимательно данную Инструкцию**

## **Назначение кондиционера**

Кондиционер предназначен для охлаждения, нагрева, осушки и перемешивания (циркуляции) воздуха в помещении с использованием технологии экономии электроэнергии и встроенного таймера. Он также осуществляет очистку воздуха от пыли и автоматически поддерживает температуру, заранее установленную на пульте дистанционного управления.

## **Первые рекомендации, которые могут пригодиться сразу после приобретения кондиционера**

- Кондиционер является сложным электромеханическим прибором и рассчитан на срок службы не менее 15 лет. Для создания комфортного микроклимата в помещении на протяжении всего этого срока, необходимо сначала произвести качественный монтаж кондиционера. Поручите это сертифицированному специалисту, чтобы сохранить заводскую гарантию, правильно выбрать место установки и исключить необходимость ремонтов.
- Данная Инструкция рассказывает о кондиционерах кассетного типа. Другие модельные ряды несколько отличаются, но условия их эксплуатации остаются теми же самыми. Перед началом пользования кондиционером внимательно ознакомьтесь с основными разделами Инструкции, которую держите всегда под рукой для получения необходимой информации.
- К пользованию кондиционером не следует допускать малолетних детей. Следите за тем, чтобы они не использовали кондиционер в своих играх.

Производитель оставляет за собой право вносить изменения в конструкцию, дизайн и функциональные возможности своей продукции без уведомления. Более подробную информацию по внесённым изменениям можно получить на сайте [www.daichi.ru](http://www.daichi.ru).

# СОДЕРЖАНИЕ

1. Меры по обеспечению безопасности .....	4
2. Комплект поставки .....	6
3. Наименование частей кондиционера.....	7
4. Монтаж внутреннего блока .....	7
5. Монтаж наружного блока.....	9
6. Монтаж трубопровода хладагента .....	12
7. Электрические подключения .....	16
8. Пуско-наладочные работы .....	20

Производитель оставляет за собой право вносить изменения в конструкцию, дизайн и функциональные возможности своей продукции без уведомления. Более подробную информацию по внесённым изменениям можно получить на сайте [www.daichi.ru](http://www.daichi.ru)

# 1. МЕРЫ ПО ОБЕСПЕЧЕНИЮ БЕЗОПАСНОСТИ

Для безопасной эксплуатации следуйте ниже перечисленным рекомендациям:

- Перед началом использования кондиционера обязательно прочитайте правила его эксплуатации и всегда следуйте им. Невыполнение правил может привести к поломке кондиционера, поражению электрическим током или порче имущества.
- Прочитав инструкцию, сохраните ее вместе с руководством пользователя кондиционера в легко доступном месте для получения информации в будущем.
- Ремонт электрических узлов и соединений должен производиться электротехническим персоналом.
- Монтаж и подключение кондиционера должны выполняться квалифицированными специалистами в соответствии с правилами техники безопасности и государственными стандартами.
- Ремонт кондиционера должен проводиться квалифицированным специалистом сервисного центра.
- В данной инструкции меры предосторожности подразделяются на ПРЕДУПРЕЖДЕНИЯ и ПРЕДОСТЕРЕЖЕНИЯ:



**ПРЕДУПРЕЖДЕНИЯ** Несоблюдение любого из ПРЕДУПРЕЖДЕНИЙ может привести к таким серьезным последствиям, как травмы или существенный материальный ущерб.



**ПРЕДОСТЕРЕЖЕНИЯ** Несоблюдение любого из ПРЕДОСТЕРЕЖЕНИЙ может привести к серьезным последствиям.

- На протяжении всего текста данной инструкции используются следующие символы техники безопасности:




 Внимательно соблюдайте инструкции	 Проверьте наличие заземления	 Запрет доступа
--------------------------------------------------------------------------------------------------------------------	----------------------------------------------------------------------------------------------------------------	--------------------------------------------------------------------------------------------------

- По окончании монтажа проверьте правильность его выполнения.




## ПРЕДУПРЕЖДЕНИЯ

• Нельзя доверять монтаж кому-либо, кроме дилера или другого специалиста в этой области. (Нарушение правил монтажа может привести к протечке воды, вызвать поражение электрическим током или явиться причиной пожара.)
• Устанавливайте кондиционер согласно инструкции. (Отступление от требований монтажа может привести к протечке воды, вызвать поражение электрическим током или явиться причиной пожара.)
• Следите за тем, чтобы использовались монтажные компоненты из комплекта поставки или из специализированной номенклатуры. (Использование других компонентов чревато возможностью ухудшения работы, к протечке воды, вызвать поражение электрическим током или явиться причиной пожара.)
• Устанавливайте кондиционер на прочном основании, способном выдержать вес блока. (Несоответствующее основание или отступление от требований монтажа может привести к травмам при падению блока с основания.)
• Электрический монтаж следует выполнять согласно руководству по монтажу с соблюдением государственных правил электрического монтажа или в соответствии с утвержденными нормативными документами. (Недостаточная компетентность или неправильный электрический монтаж могут привести к поражению электрическим током или к пожару.)
• Следите за тем, чтобы использовалась отдельная цепь питания. Ни в коем случае не пользуйтесь источником питания, обслуживающим также другое электрическое оборудование.
• Для электрической проводки используйте кабель, длина которого должна покрывать все расстояние без наращиваний. Не пользуйтесь удлинителями. Не подключайте к источнику питания другие нагрузки, пользуйтесь отдельной цепью питания. (Несоблюдение данного правила может привести к перегреву, электрическому удару или пожару.)
• Для электрических соединений между комнатным и наружным блоками используйте провода указанных типов. Надежно закрепляйте провода межблочных соединений таким образом, чтобы на их контактные выводы не воздействовали никакие наружные механические напряжения. ненадежные соединения или закрепления могут привести к перегреву клемм или к пожару.)

<ul style="list-style-type: none"> <li>После подключения проводов межблочных соединений и проводов питания расправьте кабели таким образом, чтобы они не создавали ненужного давления на крышки или панели электрических блоков. Закройте провода крышками. (Неплотное закрытие крышки может привести к перегреву клемм, вызвать электрический удар или явиться причиной пожара.)</li> </ul>	
<ul style="list-style-type: none"> <li>Если во время монтажа происходит утечка хладагента, проветрите помещение.</li> </ul>	
<ul style="list-style-type: none"> <li>По окончании всех монтажных работ убедитесь в отсутствии утечек хладагента.</li> </ul>	
<ul style="list-style-type: none"> <li>При монтаже или переустановке блоков системы следите за тем, чтобы в трубопроводы хладагента не попадали никакие вещества, кроме самого хладагента (например, воздух или влага). (Любое попадание в холодильную систему воздуха или других посторонних веществ приводит к аномальному повышению давления и нарушению работы системы, что чревато нанесением травм.)</li> </ul>	
<ul style="list-style-type: none"> <li>Перед запуском компрессора проверьте надежность подключения трубопроводов для хладагента. (Внутри системы может попасть воздух, что может привести к ненормальному давлению в системе, в результате чего может произойти поломка или даже травма.)</li> </ul>	
<ul style="list-style-type: none"> <li>Проверьте наличие заземления. Не заземляйте блок присоединением к водопроводной трубе, к разряднику или к телефонному заземлению. (Неадекватное заземление может привести к электрическому удару. Сильные разряды от молнии или от других источников могут вызывать повреждение кондиционера).</li> </ul>	
<ul style="list-style-type: none"> <li>Размещайте внутренний, наружный блоки, а также элементы их питания на расстоянии не менее 1 метра от теле- и радиооборудования. Это поможет избежать возникновения помех при приеме сигнала. (Возникновение помех зависит от условий, в которых возникают электро-волны, даже на расстоянии более 1 метра).</li> </ul>	
<ul style="list-style-type: none"> <li>Проконтролируйте установку предохранителя утечки тока на землю. (Отсутствие предохранителя утечки тока на землю может явиться причиной поражения электрическим током.)</li> </ul>	



### ПРЕДОСТЕРЕЖЕНИЯ

<ul style="list-style-type: none"> <li>Не устанавливайте кондиционер в местах, где существует опасность воздействия на него утечки горючего газа. (Если газ вытекает и накапливается около блока, это может привести к пожару.)</li> </ul>	
<ul style="list-style-type: none"> <li>Не устанавливайте кондиционер в местах, где существует опасность воздействия на него горючего газа, в областях с сильными электромагнитными волнами, где есть кислоты или щелочные жидкости, в местах с сильным соленым воздухом (на побережьях), рядом с горячими источниками, в местах с сильными перепадами напряжения.</li> </ul>	
<ul style="list-style-type: none"> <li>Монтируйте дренажный трубопровод согласно инструкции. (Нарушение правил монтажа трубопровода может привести к утечке конденсированной влаги из внутреннего блока.)</li> </ul>	
<ul style="list-style-type: none"> <li>Замечания по установке наружного блока. (Только для модели с тепловым насосом.) (Для исключения замерзания воды в дренажных трубопроводах рекомендуется устанавливать электрический подогрев дренажного трубопровода.)</li> </ul>	
<ul style="list-style-type: none"> <li>Затягивайте гайку вальцовки согласно указанной методике, например, с помощью гаечного ключа с ограничением по крутящему моменту. (Если затянуть гайку вальцовки слишком сильно, гайка может в результате длительной эксплуатации треснуть и вызвать утечку хладагента.)</li> </ul>	

## 2. КОМПЛЕКТ ПОСТАВКИ

Комплект поставки содержит следующие составляющие:

№ п/п	Составляющие комплекта поставки	Кол-во	Примеч.
1.	Внутренний блок	1	
2.	Наружный блок	1	
3.	Пульт дистанционного управления	1	
4.	Элементы питания пульта	2	
5.	Руководство пользователя	1	
6.	Инструкция по монтажу	1	
7.	Инструкция на пульт управления	1	
8.	Кронштейн для подпотолочного монтажа	2	
9.	Скоба для настенного монтажа	2	
10.	Болт	4	

Примечание: 1. Комплект фактически поставляемого оборудования может несколько отличаться от приведенного выше.  
2. Трубопровод хладагента приобретается на местном рынке, а его длина и диаметр подбираются в соответствии с производительностью кондиционера и конкретным размещением блоков при монтаже.

**Внимательно проверьте наличие всех составляющих при покупке кондиционера.** Руководство пользователя должно быть на русском языке.

## 3. НАИМЕНОВАНИЕ ЧАСТЕЙ КОНДИЦИОНЕРА

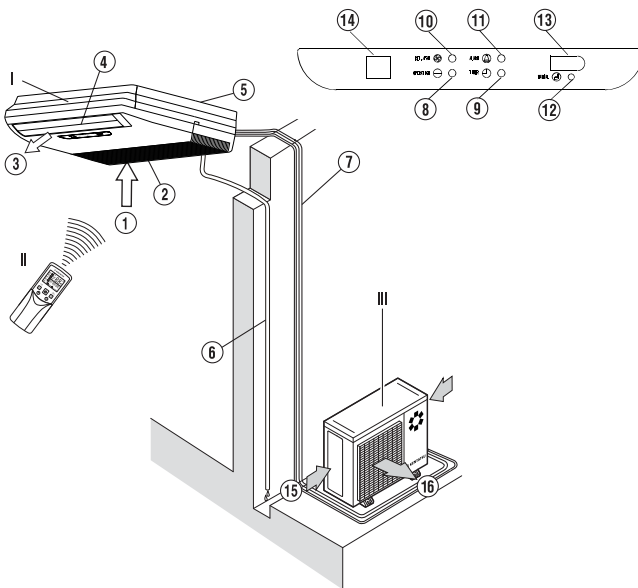


Рис. 1

### I – Внутренний блок

1. Вход воздуха
2. Воздухозаборная решетка с фильтром
3. Выход воздуха
4. Жалюзи и заслонки
5. Монтажная поверхность
6. Дренажный шланг
7. Соединительный трубопровод хладагента
8. Индикация рабочего режима кондиционера
9. Индикация режима работы по таймеру

10. Индикация режима оттайки/вентилятор
11. Индикатор неисправности
12. Кнопка ВКЛ/ВЫКЛ
13. Приемник сигнала с пульта управления
14. Дисплей температуры

### II – Пульт управления

### III – Наружный блок

15. Забор атмосферного воздуха
16. Выброс воздуха

#### ПРИМЕЧАНИЕ:

- На рис.1 схематично изображен кондиционер для пояснения проводимых с ним работ. Его реальный внешний вид может незначительно отличаться.
- Медные трубки холодильного контура должны быть теплоизолированы.
- Вокруг кондиционера должно быть достаточно свободного пространства для монтажа и технического обслуживания.
- Потолок, на который монтируется внутренний блок, должен быть горизонтальным и достаточно прочным, чтобы выдерживать вес блока.
- Не должно быть препятствий входу и выходу воздуха из кондиционера.
- Выходящий из кондиционера воздух должен равномерно распределяться по помещению.
- Доступ к месту подключения труб холодильного контура и дренажа должен быть легким и удобным.
- Кондиционер не должен находиться рядом с источниками тепла, нагревательными приборами.
- Сервисное пространство (см. пункт 5).

## 4. МОНТАЖ ВНУТРЕННЕГО БЛОКА

- На рисунках показано расстояние между крепящими внутренний блок болтами (M10). Размещайте их точно по схеме.
- Способ крепления к потолку зависит от конструкции и материала потолка. Потолок должен быть ровным и горизонтальным. Создаваемая кондиционером вибрация может вызвать необходимость укрепления потолочных балок.
- Подключение трубопровода хладагента и воздуховода выполняется после окончания установки внутреннего блока кондиционера. При выборе места установки учитывайте направление труб холодильного контура, дренажного шланга, проводов, соединяющих внутренний блок с линией питания и наружным блоком.

#### Деревянная конструкция

Закрепите поперек балок деревянный квадрат, затем вставьте в него болты (рис. 2)

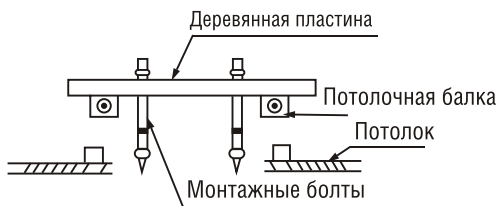


Рис. 2

#### Бетонная плита

Просверлите в плите отверстия, установите в них дюбели и вверните монтажные болты (рис. 3)



Рис. 3

#### Стальная конструкция

Установите конструкцию из стального уголка и прикрепите к ней внутренний блок кондиционера (рис. 4)

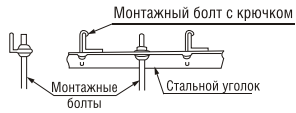


Рис. 4

**Подпотолочный монтаж (горизонтальный)**

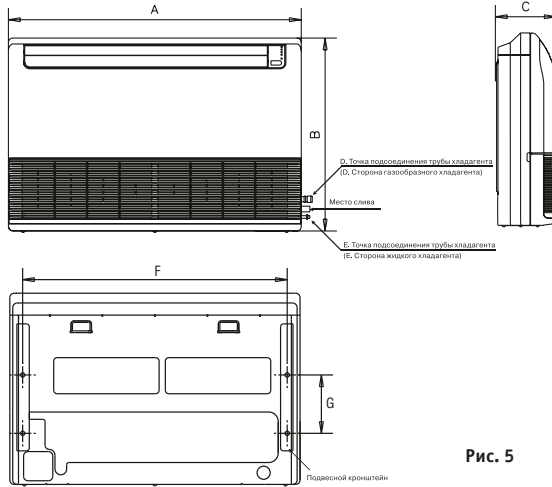


Рис. 5

1. Снимите боковую панель и решетку

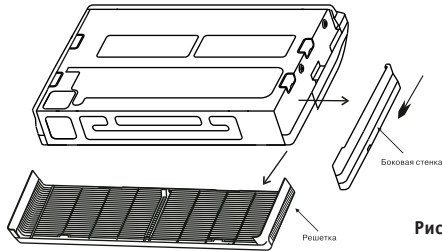


Рис. 6

2. Прикрепите подвесной кронштейн к потолку с помощью подвесных болтов. Установите монтажные болты (M12x18) на внутреннем блоке.

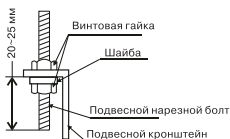


Рис. 7а

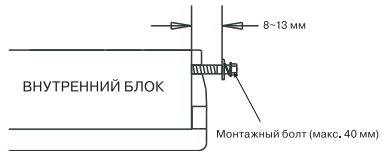


Рис. 7б



3. Закрепите блок на подвесные кронштейны, сдвинув его назад. Осторожно затяните монтажные болты с обеих сторон.

## НАСТЕННЫЙ МОНТАЖ

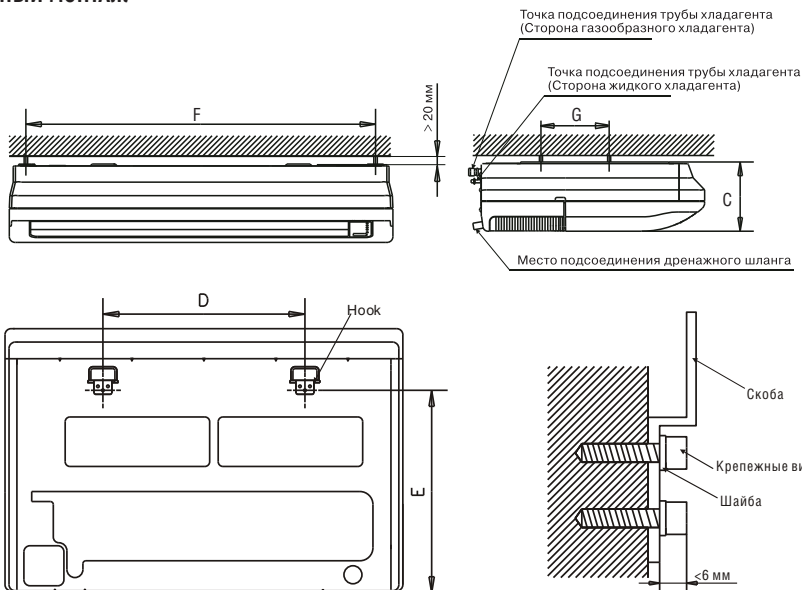


Рис. 8

Прикрепите скобу к стене винтами  
Повесьте внутренний блок на скобы

Повесьте внутренний блок на скобы

Модель	A (мм)	B (мм)	C (мм)	D (мм)	E (мм)	F (мм)	G (мм)
KSHV35HFAN1 KSHV53HFAN1 KSHV70HFAN1	990	660	203	505	506	907	200
KSHV105HFAN3	1280	660	203	795	506	1195	200
KSHV140HFAN3 KSHV176HFAN3	1670	680	240	1070	450	1542	200

## 5. МОНТАЖ НАРУЖНОГО БЛОКА

### Меры безопасности при монтаже наружного блока

Поверхность, на которую устанавливается наружный блок кондиционера, должна быть жесткой, чтобы не возрастали шум и вибрация.

- Выберите такое направление выхода воздуха из наружного блока, чтобы воздушный поток не встречал препятствий.
- Если в том месте, где устанавливается наружный блок кондиционера, бывает сильный ветер (например, на морском побережье), разместите блок вдоль стены или установите ограждение. В противном случае вентилятор кондиционера не сможет нормально работать при сильном ветре (рис.9).

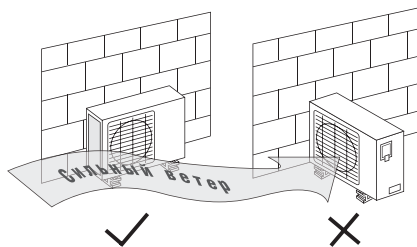


Рис. 9

- При монтаже наружного блока кондиционера на стене его крепление должно соответствовать техническим требованиям, указанным на схеме.
- Монтировать блок можно на кирпичную или бетонную стену или стену аналогичной прочности.
- Соединение крепежного кронштейна со стеной и кондиционером должно быть прочным, устойчивым и надежным.
- Убедитесь, что тепло от конденсатора отводится беспрепятственно.
- Не должно быть преград выходящему из наружного блока кондиционера воздушному потоку
- Если над внешним блоком установлен навес, защищающий его от дождя и солнечных лучей, убедитесь, что он не мешает отводу тепла от конденсатора.
- Свободное пространство вокруг наружного блока должно быть не менее указанных на рис. 10.
- Входящий и выходящий из кондиционера потоки воздуха не должны быть направлены на животных и растения.
- Место должно быть удобным для монтажа, сухим, с хорошим доступом воздуха, но без сильного ветра.
- Поверхность, на которую устанавливается наружный блок кондиционера, должна быть достаточно прочной, чтобы выдержать его вес. Наружный блок надо размещать так, чтобы не создавался сильный шум и вибрация.
- Шум и воздушный поток от наружного блока не должны мешать соседям владельца кондиционера (не размещайте блок возле соседских окон).

### Перемещение наружных блоков

1. При такелажных работах наружный блок крепится стальными стропами диаметром не менее 6 мм.
2. Для предотвращения механических повреждений в местах контакта строп с корпусом блока необходимо расположить прокладки из мягкого листового материала.
3. Для предотвращения опрокидывания блока закрепите его на поддоне при транспортировании или проведении такелажных и монтажных работ.
4. Центр тяжести блока не совпадает с его геометрическим центром, поэтому будьте осторожны при перемещении блока, чтобы он не упал.
5. Не переносите блок держа его за воздухозаборную решетку, иначе она деформируется. Не касайтесь вентилятора руками или какими-либо предметами.
6. Не наклоняйте блок на угол более 45° и не кладите его на боковую сторону.
7. Сделайте бетонный фундамент.
8. Надежно прикрепите ножки блока к фундаменту, чтобы он не упал при сильном ветре.

№п/п	Описание
1	Наружный блок
2	Защита от вибрации
3	Винт М10
4	Дренаж (100x150)
5	Дренаж
6	Строительное отверстие (100x150)

### Установка наружного блока на крышу

- Если наружный блок устанавливается на крышу здания, убедитесь, что он размещается строго вертикально. Убедитесь, что поверхность достаточно прочная, а крепление блока достаточно надежно.
- Соблюдайте местные нормативы, касающиеся установки оборудования на крышу.
- В некоторых случаях установка наружного блока на крышу или внешнюю стену здания может привести к сильному шуму и вибрации при работе кондиционера и сделать нормальную эксплуатацию и обслуживание кондиционера невозможной.

## Выбор места для наружного блока

Недостаточная циркуляция воздуха снизит производительность кондиционера. Минимальное расстояние от блока до предметов и ограждений указано на рис. 10.

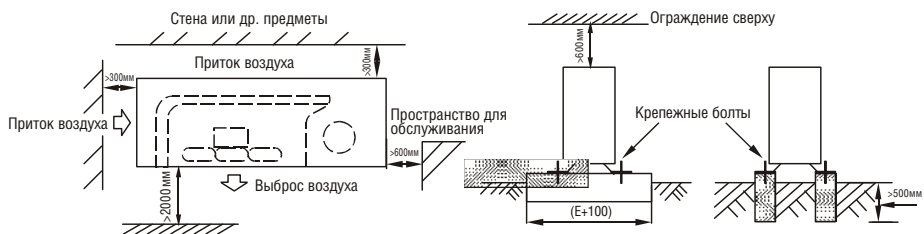
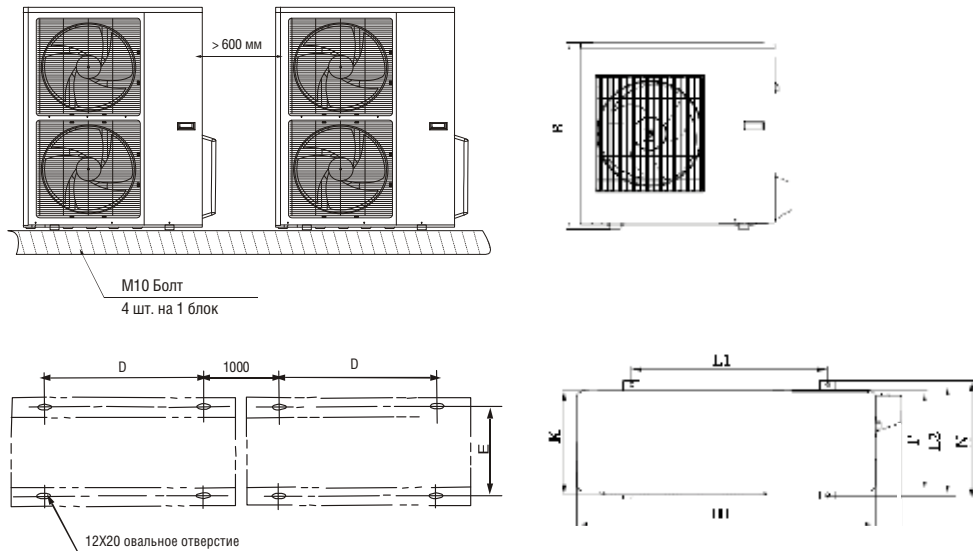


Рис. 10



Индекс блока	Размеры (мм)						
	Ш	В	Г	L1	L2	K	N
35	780	547	241	549	276	250	300
53	762	593	270	530	290	282	315
70	845	695	325	560	330	324	360
105	990	966	354	624	366	354	396
140	900	1167	340	594	378	340	400
176	900	1167	340	594	378	340	400

## 6. МОНТАЖ ТРУБОПРОВОДА ХЛАДАГЕНТА

### Максимальная длина трубопроводов

Модель	Максимальная длина (м)	Максимальный перепад высот (м)
KSHV35HFAN1/KSUN35HFAN1	15	8
KSHV53HFAN1/KSUN53HFAN1 KSHV70HFAN1/KSUN70HFAN1	25	15
KSHV105HFAN3/KSUN105HFAN3	30	20
KSHV140HFAN3/KSUN140HFAN3 KSHV176HFAN3/KSUN176HFAN3	50	25

### Размер трубопроводов

Модель	Диаметр для жидкости (мм)	Диаметр для газа (мм)
KSHV35HFAN1/KSUN35HFDN1 KSHV53HFAN1/KSUN53HFDN1	6,35	12,7
KSHV70HFAN1/KSUN70HFDN1	9,53	15,9
KSHV105HFAN3/KSUN105HFAN3 KSHV140HFAN3/KSUN140HFAN3 KSHV176HFAN3/KSUN176HFAN3	12,7	19,0

### ВНИМАНИЕ!

- Не допускайте попадание во время монтажа внутрь труб воздуха, пыли и других загрязнений.
- Не начинайте подключение трубопровода, пока внутренний и наружный блоки не установлены и не закреплены на местах.
- Число изгибов трубопровода не более 10.

### ПОСЛЕДОВАТЕЛЬНОСТЬ СОЕДИНЕНИЯ ТРУБ

#### 1. Рассчитайте требуемую длину труб и подготовьте их.

- 1) Подключайте трубы сначала к внутреннему блоку, а затем к наружному.
- Согните трубы в нужном направлении. Не повредите их.
- Поверхность раструба и накидной гайки смажьте маслом и поверните гайку на 3–4 оборота руками, перед тем, как затягивать гайку ключом (рис. 11).

Используйте два гаечных ключа одновременно, когда соединяете или разъединяете трубы.

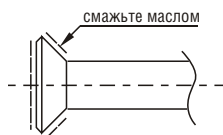


Рис. 11



Рис. 12

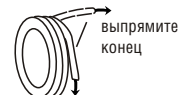


Рис. 13

- 2) Запорный вентиль наружного блока должен быть полностью закрыт (в исходном положении). Для подключения труб отверните гайки запорного вентиля и подключайте трубы по возможности быстрее (в течение 5 мин.). Если гайки клапана откручены или ослаблены долгое время, то пыль, влага и другие загрязнения могут попасть в трубопровод хладагента. Перед заправкой хладагента необходимо полностью удалить воздух и влагу из холодильного контура используя вакуумный насос.

### Правила сгибания труб

- Угол изгиба не должен превышать 90°.
- Желательно, чтобы изгиб находился на середине отрезка трубы. Радиус изгиба должен быть не менее 100 мм (рис. 12).
- Не сгибайте трубу более 3 раз.

### Сгибание труб с тонкими стенками (диаметром 9,53 мм)

- Вырежьте углубление в изоляции трубы на месте изгиба.
- Согните трубу, и изолируйте лентой место изгиба.
- Чтобы труба не деформировалась, выбирайте максимально возможный радиус изгиба.
- Для сгибания труб с малым радиусом используйте трубогиб.

### 2. Установите трубы

- Просверлите в стене отверстие.
- Свяжите трубы и электрические кабели вместе изолянтной, не допускайте попадания в пучок труб воздуха, иначе на их поверхности будет конденсироваться вода.
- Пропустите связанный пучок труб сквозь отверстие в стене. Действуйте аккуратно, чтобы не повредить трубы.

### 3. Подсоедините трубы к блокам

### 4. Откройте штоки запорных вентилях, чтобы хладагент мог перетекать по холодильному контуру.

### 5. С помощью течеискателя или мыльного раствора проверьте, нет ли утечек хладагента из системы.

### 6. Места соединений труб с внутренним блоком закройте звуко- и теплоизолирующим материалом, затем обмотайте лентой.

### Развальцовка

Основная причина утечки хладагента из фреонового трубопровода кондиционера – некачественная развальцовка труб. Выполняйте развальцовку, как описано ниже:

1. Отрежьте трубу трубогибом
2. Плотно закрепите медную трубку в зажиме и развальцуйте. Размер зажима зависит от диаметра трубы (см. таблицу).

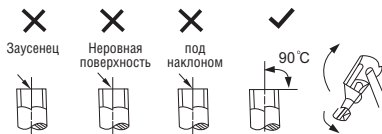
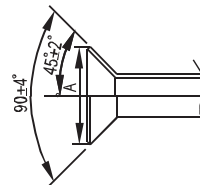


Рис. 14

Наружный диаметр, мм	А (мм)	
	Максимум	Минимум
6,35	8.7	8.3
9,53	12.4	12.0
12,7	15.8	15.4



Наружный диаметр, мм	А (мм)	
	Максимум	Минимум
15,9	19.0	18.6
19,1	23.3	22.9

### Закрепление соединений

Соедините трубы, для чего сначала закрутите накидную гайку пальцами, затем затяните ее гаечным ключом и ключом с регулируемым крутящим моментом.

### ВНИМАНИЕ!

Слишком большой крутящий момент может повредить гайку, а слишком маленький – привести к неплотному соединению и утечке хладагента. Допустимые значения крутящего момента приведены в таблице.

Наружный диаметр, мм	Крутящий момент, Н x см (кг x см)
6,35	1500-1600 (153-163)
9,53	2500-2600 (255-265)
12,7	3500-3600 (357-367)
15,9	4500-4700 (459-480)
19,1	6500-6700 (663-684)

### Вакуумирование контура хладагента

1. Снимите крышку с сервисного порта запорного вентиля низкого давления А и подключите зарядный шланг

манометрического коллектора к сервис-порту. (Оба вентиля А и В должны быть закрыты).

2. Соедините зарядный шланг с вакуумным насосом
3. Полностью откройте вентиль низкого давления на манометрическом коллекторе
4. Включите вакуумный насос. Слегка ослабив накидную гайку на запорном вентиле газовой линии, проконтролируйте работу насоса (всасываемый им воздух вызывает изменение звука его работы и при этом меняются показания манометра низкого давления - 0 вместо отрицательного значения)
5. После окончания вакуумирования полностью закройте вентиль Lo на манометрическом коллекторе и отключите насос. Вакуумируйте не менее 30 мин. Проконтролируйте показания мановакуумметра. Оно должно быть -760 мм рт.ст
6. Снять крышку с запорных вентилях А и В, открыть их полностью, установить крышку на место, как следует затянув их ключом.
7. Отсоединить зарядный шланг от сервис-порта газовой линии.

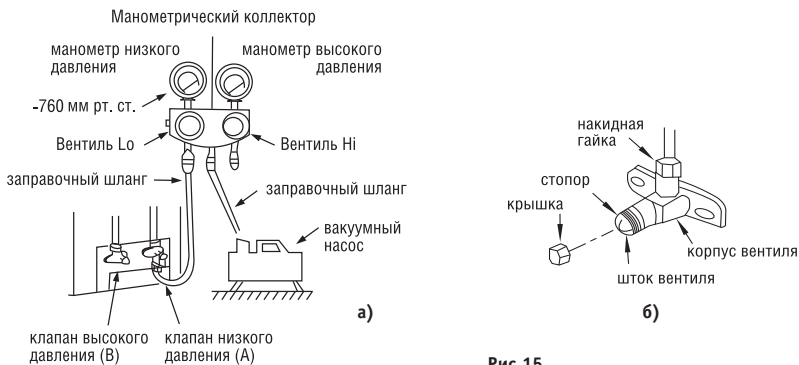


Рис.15

### ВНИМАНИЕ !

Перед началом тестирования все запорные вентили должны быть открыты. У каждого кондиционера есть два запорных вентиля разного размера, расположенные на боку наружного блока. Они работают как вентиль низкого давления (Lo) и вентиль высокого давления (Hi).

### Дозаправка хладагента

Количество дозаправляемого хладагента, для трассы > 5 м:

Хладагент	Диаметр жидкостной трубы, мм	Количество дозаправляемого хладагента, г/м
R410A	6.53	(L-5) x 11
	9.53	(L-5) x 30
	12.7	(L-5) x 60

**Примечание:** 1. L - общая длина жидкостного трубопровода хладагента.

2. Запишите количество заправленного хладагента и используйте эту запись в дальнейшем при обслуживании кондиционера для правильной дозаправки.

### Поиск утечек хладагента

Это можно сделать с помощью течеискателя или мыльного раствора.

А – запорный вентиль на линии низкого давления.

В – запорный вентиль на линии высокого давления.

С и D – точки подключения к внутреннему блоку.

## Изоляция трубопровода

- Убедитесь, что теплоизолированы все места соединений труб и трубы газовой и жидкостной линии. Между отрезками изоляции не должно быть зазора.
- Если теплоизоляция некачественная или в ней есть промежутки, то на поверхности труб будет конденсироваться вода.
- Материал теплоизоляции должен быть рассчитан на температуру поверхности трубопровода не менее 120 °С. Толщина теплоизоляции для труб  $\varnothing 6,4$ -25,4 мм должна быть не менее 10 мм, для труб  $\varnothing 28,6$ -38,1 мм - не менее 15 мм.

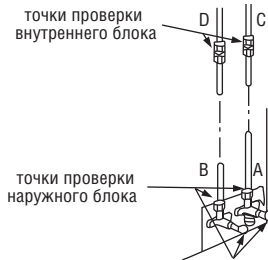


Рис.16

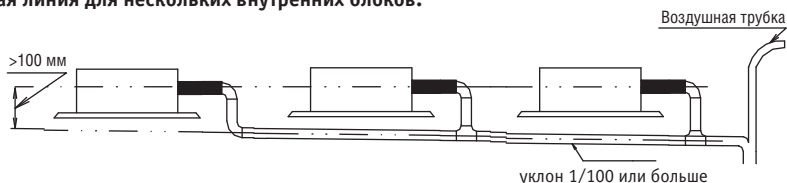
## ДРЕНАЖ КОНДЕНСАТА

### 1. Подключите дренажный шланг к внутреннему блоку кондиционера

#### ВНИМАНИЕ:

- Дренажный шланг и место его подключения к внутреннему блоку канального кондиционера должны быть хорошо теплоизолированы, чтобы на поверхности не конденсировалась влага.
- Для подключения шланга используйте жесткий полихлорвиниловый соединитель, убедитесь, что вода не вытекает через стыки.
- При подключении дренажного шланга к внутреннему блоку будьте аккуратны, не надавливайте с усилием на трубы кондиционера.
- Дренажный шланг должен иметь уклон примерно 1/100 и не должен превышать 20 м, т.е. снижение 1 см на каждые 100 см длины шланга. На дренажном шланге не должно быть изгибов.
- Длина дренажной линии должна быть минимальной, так же как и количество изгибов. Для обеспечения уклона расстояние между элементами подвески дренажа должно составлять от 1,5 м - 2 м.

### Дренажная линия для нескольких внутренних блоков.



### Выбор диаметра дренажной линии

Количество внутренних блоков -> Определение расхода воды -> Выбор диаметра дренажного трубопровода  
Общий объем конденсата = Общая холодопроизводительность внутренних блоков x 2 л/ч

	Общий расход конденсата (G) (при уклоне 1/100), л/ч	Внутренний диаметр, мм	Толщина
Армированный ПВХ шланг	$G < 14$	25	3,0
	$14 < G < 88$	30	3,5
	$88 < G < 334$	40	4,0
	$175 < G < 334$	50	4,5
	$334 < G$	80	6,0

Дренажная линия должна быть теплоизолирована с толщиной теплоизоляции не менее 6 мм.

### 2. Проверьте дренажную систему.

- Проверьте, нормально ли удаляется вода по дренажному шлангу из внутреннего блока кондиционера. Для этого откройте сервисную крышку и через трубку залейте воду (~ 2 л) в водосборник внутреннего блока.
- Если кондиционер монтируется в новостройке, желательно установить его и проверить дренажную систему до установки подвесного потолка.

### 3. Установка дренажного патрубка наружного блока

Вставьте уплотнитель в дренажный патрубок, затем вставьте патрубок в отверстие в дренажном поддоне наружного блока и закрепите его, повернув на 90°.

Если кондиционер будет работать в режиме обогрева, то из наружного блока будет выделяться конденсат. В этом случае нужно удлинить дренажный патрубок дополнительным шлангом, приобретенным отдельно.

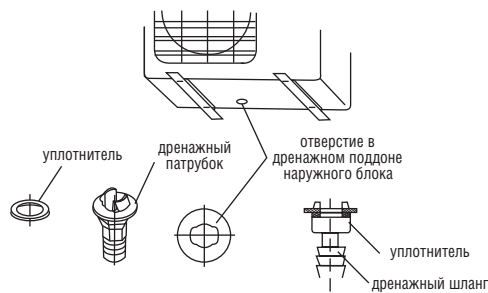


Рис.18

## 7. ЭЛЕКТРИЧЕСКИЕ ПОДКЛЮЧЕНИЯ

1. Электрические подключения выполнять в соответствии с электрическими схемами, приведенными в приложении и на панелях наружного и внутреннего блоков кондиционера.
2. Если электропроводка не подходит для питания кондиционера, электрик не должен подключать к ней кондиционер. Нужно объяснить владельцу кондиционера суть проблемы и способы ее устранения.
3. Напряжение питания должно поддерживаться в пределах от 90 до 110% от номинального.
4. В силовом контуре нужно установить предохранитель и автомат защиты питания, срабатывающий при токе, в 1,5 раза большем максимального рабочего тока кондиционера.
5. Убедитесь, что кондиционер заземлен.
6. Электрическое подключение должно полностью соответствовать государственным и местным стандартам и выполняться квалифицированными опытными электриками.
7. К автомату, к которому подключается кондиционер, нельзя подключать другие электроприборы. Рекомендуемое сечение проводов и параметры предохранителей указаны в таблице.

Модель	Внутренний блок	KSHV35HFAN1	KSHV53HFAN1	KSHV70HFAN1
	Наружный блок	KSUN35HFAN1	KSUN53HFAN1	KSUN70HFAN1
Питание		1~ 220 В 50 Гц		
Ток срабатывания (автомата защиты) плавких предохранителей	А	20/16	20/16	40/25
Силовой кабель (внутренний блок)	мм <sup>2</sup>	3x2.5	3x2.5	3x2.5
Заземление	мм <sup>2</sup>	2.5	2.5	2.5
Межблочный кабель	мм <sup>2</sup>	5x2.5	5x2.5	(3x2,5)+(3x2,5)
Сигнальный кабель	мм <sup>2</sup>	1x0.5 (экранированный)		



Модель	Внутренний блок	KSHV105HFAN3	KSHV140HFAN3	KSHV176HFAN3
	Наружный блок	KSUN105HFAN3	KSUN140HFAN3	KSUN176HFAN3
Питание		3~, 380В, 50Гц		
Ток срабатывания (автомата защиты) плавких предохранителей	А	40/20		
Силовой кабель (внутренний блок)	мм <sup>2</sup>	5 x 2.5		
Заземление	мм <sup>2</sup>	2.5		
Межблочный кабель	мм <sup>2</sup>	(5 x 2.5) + (3 x 2.5)		
Сигнальный кабель	мм <sup>2</sup>	-	-	-

### ВНИМАНИЕ!

В стационарную электропроводку, к которой подключается кондиционер, обязательно должен быть встроен автомат защиты и предохранитель утечки на землю. Сечение силовых кабелей даны для трасс не более 10 м.

### ЭЛЕКТРИЧЕСКАЯ МОНТАЖНАЯ СХЕМА

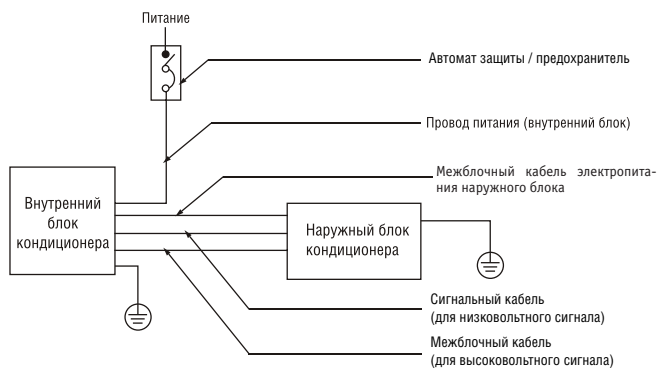
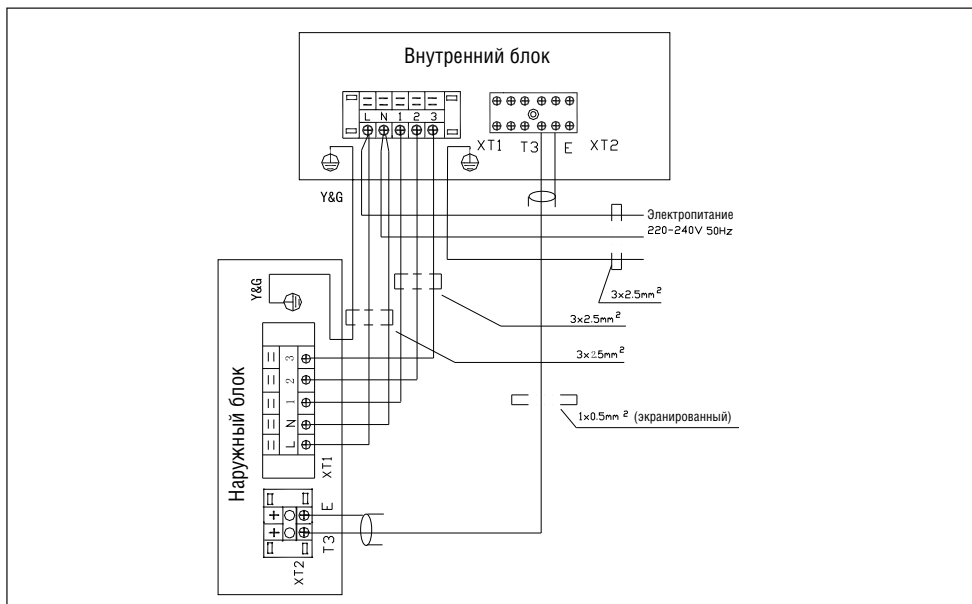
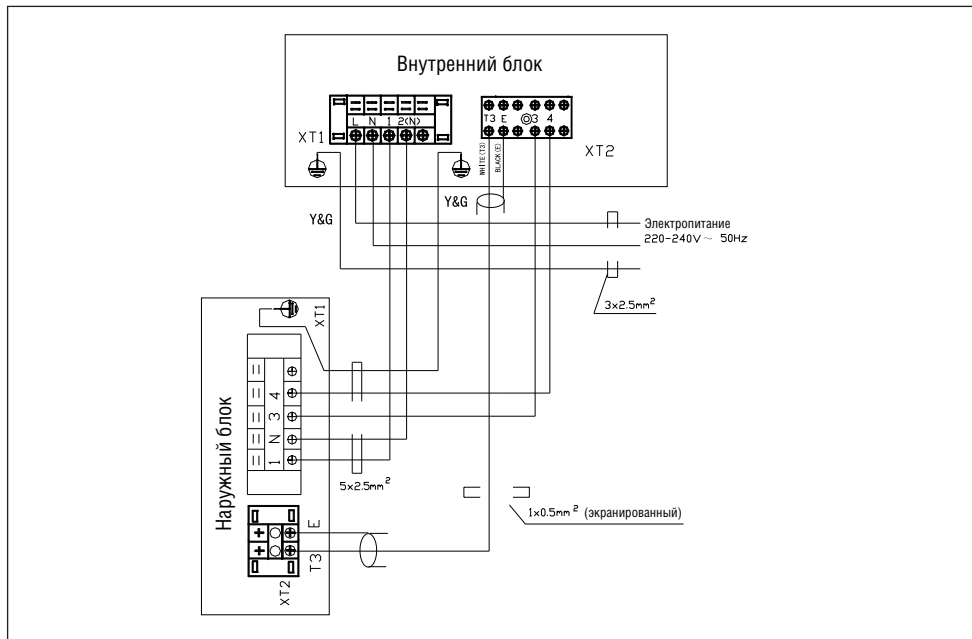
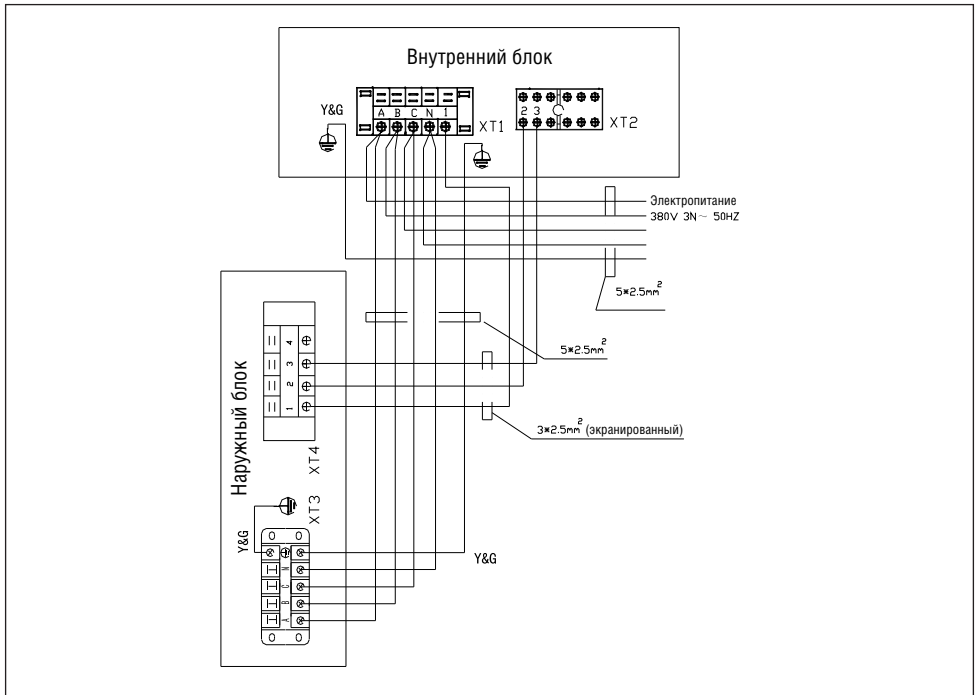


Рис.19





## 8. ПУСКО-НАЛАДОЧНЫЕ РАБОТЫ

1. Убедитесь в правильности монтажа, для чего провести проверки в соответствии с таблицей:

Пункты проверки	Симптом	Контроль
Правильность установки внутреннего и наружного блоков на прочных основаниях.	Падение, вибрация, шум	
Отсутствие утечек газообразного хладагента.	Нарушение функций охлаждения/нагрева	
Тепловая изоляция труб для газообразного и жидкого хладагента и дренажного шланга внутреннего блока.	Утечка воды	
Правильность монтажа дренажной линии.	Утечка воды	
Правильность заземления системы.	Утечка электрического тока	
Использование специфицированных проводов для межблочных соединений.	Выход из строя или загорание	
Отсутствие препятствий в тракте подачи впускного или выпускного воздуха внутреннего или наружного блока. Открытое состояние запорных клапанов.	Нарушение функций охлаждения/нагрева	
Нарушение приема внутренним блоком сигналов дистанционного управления.	Нерабочее состояние	

После того, как Вы проверили электрическую систему кондиционера и убедились, что нет утечек хладагента, проведите тестовый запуск кондиционера в ручном режиме. Его длительность – не менее 30 мин.

- Откройте панель внутреннего блока и поднимите ее до щелчка.
- Нажмите кнопку ручного управления кондиционером. Световой индикатор работы кондиционера включится, а кондиционер начнет работать в режиме принудительного охлаждения помещения.
- Проверьте, работают ли все функции кондиционера (охлаждение, нагрев и другие). Обратите особое внимание на то, свободно ли удаляется конденсат из внутреннего блока.
- После тестирования выключите кондиционер, нажав кнопку ручного управления еще раз. Световой индикатор работы кондиционера погаснет, а кондиционер прекратит работу.

Проведите тестовый запуск кондиционера с пульта управления

### Для теплового насоса

- В режиме охлаждения выберите самую низкую программируемую температуру; в режиме нагрева выберите наивысшую программируемую температуру. Проверьте, работают ли все функции кондиционера.
- 1) Тестовый запуск может быть заблокирована в любом режиме в зависимости от температуры в помещении.
  - 2) По окончании тестового запуска задайте нормальный уровень температуры (26°C–28°C) в режиме охлаждения, 20°C – 24°C в режиме нагрева).

**С целью защиты компрессора система блокирует включение кондиционера на 3 минуты после его выключения.**

## ДЛЯ ЗАМЕТОК







**KENTATSU**

IS THE TRADEMARK OF  
KENTATSU DENKI, JAPAN