

Бак-водонагреватель

BS

Объём 750,1000 л

Технический паспорт



**Вертикальный ёмкостный водонагреватель из стали
с внутренним эмалированным покрытием**

ООО «Майбес РУС»
109129 Москва
Ул. 8-ая Текстильщиков, 11/2
Тел.: +7 495 727 20 26
www.meibes.ru

1. Назначение изделия

1.1. Вертикальные емкостные водонагреватели **BS** предназначены для приготовления горячей воды в сочетании с водогрейными котлами, системами централизованного теплоснабжения

1.2. Вертикальные емкостные водонагреватели рассчитаны на продолжительную работу без надзора при соблюдении правил монтажа и эксплуатации, изложенных в настоящем документе.

2. Технические характеристики

Тип накопителя (артикулы см. на стр. 26)	BS 751	BS 1001	
Ёмкость	[л]	750	1000
Диаметр без изоляции	[мм]	750	900
Диаметр с изоляцией	[мм]	950	1100
Изоляция	[мм]	100	100
Высота с изоляцией	[мм]	2082	2010
Установочные размеры	[мм]	2050	2020
Поверхность нагрева	[м ²]	2,7	2,9
Водяной объем в теплообменнике	[л]	22,8	24,5
Объемный расход в теплообменнике	[м ³ /ч]	4,2	4,6
Потеря давления в теплообменнике	[мбар]	180	200
Коэффициент мощности** в соответствии с DIN 4708		35	41
Эксплуатационная мощность в соответствии с DIN 4708 (10°/80°/45°)	[л/ч]	2470	2690
макс. t/макс. p в системе питьевой воды	[°C/бар]	95/10	
макс. t/макс. p в системе отопления***	[°C/бар]	160/25	
Наружная резьба трубопровода холодной/горячей воды (KW/WW)	[дюймы]	G 1½	G 1½
Наружная резьба циркуляционного трубопровода (Z)	[дюймы]	G ¾	G ¾
Наружная резьба теплообменников (VL/RL)	[дюймы]	G 1¼	G 1¼
Внутренняя резьба системы электроотопления (E-HZG)	[дюймы]	G 1½	G 1½
Номинальный диаметр контрольного фланца (RFL)		DN 200	DN 200
Соединения для датчика/регулятора		Прижимная планка	
Соединение для термометра		Опционно M8	
Размеры от уровня пола			
KW	[мм]	157	180
RL	[мм]	280	320
VL	[мм]	967	947
Z	[мм]	1227	1197
WW	[мм]	1855	1760
E-HZG	[мм]	1032	1012
Вес	[кг]	280*	373*

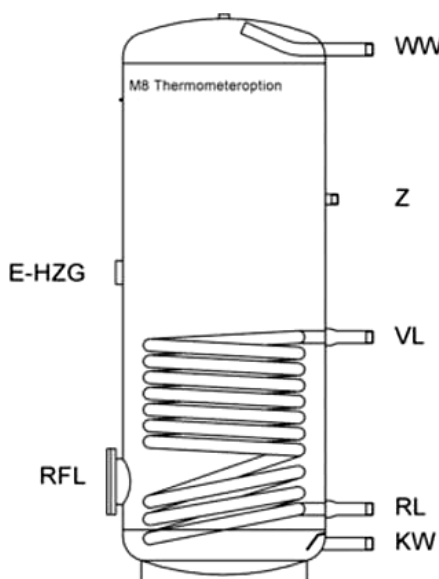


Схема подключений:

- WW - Подсоединение горячей воды
- Z - Циркуляционный трубопровод
- E-HZG - Муфта электроотопления
- VL1/RL1- Вход/выход теплообменника
- KW - Присоединение холодной воды
- RFL - Контрольный фланец

Установка температурного датчика посредством прижимной планки.

3. Комплект поставки

Изоляция к вертикальному емкостному водонагревателю BS поставляется в отдельной упаковке. Емкостный нагреватель поставляется собранным, без упаковки. В комплект поставки входит:

Комплект поставки. Вертикальные емкостные водонагреватели BS	
Наименование	Количество
Вертикальные емкостные водонагреватели BS, шт.	1
Магниевый анод, шт.	1
Термометр, шт.	1
Заглушка для муфты электроотопления 1 ½', шт.	1
Ножки, компл.	1
Глухой фланец DN 200, шт.	1
Съёмная изоляция, комп.	1
Паспорт, шт.	1

4. Устройство и работа

- 4.1. Вертикальный емкостный водонагреватель представляет собой бак, внутри которого расположены гладкотрубный теплообменник, рассчитанный на работу при максимальном давлении 25 бар и температуре 160⁰С на стороне системы отопления и на максимальное давление 10 бар и температуру 95⁰С на стороне ГВС. В бак сверху встроен съёмный магниевый анод для предотвращения коррозии.

Подогрев всего объема воды достигается змеевиком греющего контура.

4.2. Горячая вода из системы отопления, или теплоснабжения поступает в теплообменник. Холодная вода поступает из системы холодного водоснабжения и, благодаря теплообмену, разогревается и накапливается. При начале водоразбора, через патрубок горячего водоснабжения, разогретая вода поступает в систему ГВС.

4.3. В случае возможных сбоев в системе отопления или в качестве дополнительного теплового источника, в бак может быть установлена система электроотопления, которая представляет из себя электрический нагревательный элемент с резьбой 1 ½" НР. Который требует питания 220 и/или 400 В, потребляемая мощность 3-9 кВт, в зависимости от модификации.

4.4. Стальной водонагреватель выполнен с внутренним эмалевым покрытием, благодаря чему достигается высокая коррозионная стойкость.

5. Размещение и монтаж

5.1. Емкостные водонагреватели можно устанавливать только в помещениях с положительной температурой. Монтаж и пуск в эксплуатацию должен быть осуществлен

специализированной фирмой. После первого запуска водонагревателя – проверить его на утечку в местах соединений. В качестве теплоносителя в теплообменнике применять воду, а не пар.

5.2 Подключение к системе водоснабжения осуществляется согласно действующим нормам (см. рис.1)

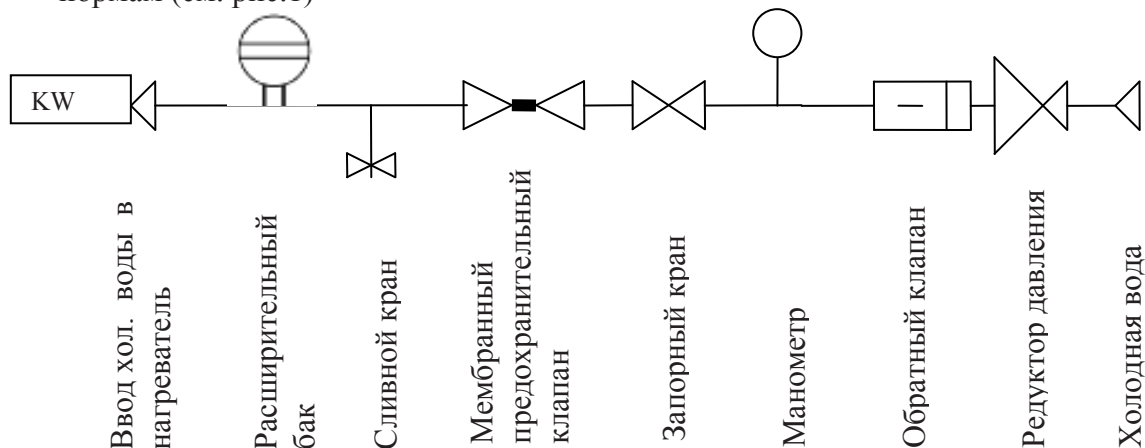


Рис.1

KW - Присоединение холодной воды

5.3 При подключении к системе водоснабжения должна быть предусмотрена возможность слива воды из водонагревателя.

5.4 Бак установить на ровную поверхность, регулировку произвести с помощью ножек.

5.5 Последовательность монтажа изоляции

Изоляция подвержена действию окружающих температур. Запрещается производить монтаж при температурах ниже 20°C. При монтаже в холодном помещении требуется нагреть изоляцию до 20-25°C.

При монтаже и перед выполнением подключений по питьевой воде, циркуляции и отопительной воде необходимо одеть изоляцию.

Во время монтажа необходимо:

- 1.Развернуть изоляцию и обернуть бойлер без натягивания и одеть отверстиями выполненными в кожухе на ответвления.
- 2.Плавno разгладить изоляцию ладонью, чтобы она приняла форму бака и молния имела возможность легко застегнуться.
- 3.Плавno застегивать замок молнии сверху вниз. Не застегивать молнию с применением силы.
- 4.Надеть пластиковые крышки на фланец и на верхнюю часть бака
5. Наклеить заглушки из комплекта вокруг вырезов под ответвления

5.6 Очистка теплообменника от накипи

Если бойлер используется в районе с жесткой водой, рекомендуется ежегодно выполнять удаление накипи с теплообменника водонагревателя ГВС, чтобы сохранить функциональность.

6. Требования безопасности

- 6.1. Вода из системы отопления и санитарно-техническая вода не должны смешиваться. Не должно быть циркуляции санитарно-технической воды в теплообменнике.
- 6.2. Регулярно производите техническое обслуживание оборудования для обеспечения его нормальной работы, рекомендуется 1 раз в год в рамках сервисного обслуживания котельного оборудования.
- 6.3. Измельчение более сильных отложений перед промывкой нужно производить только с помощью деревянного скребка. Недопустимо использование для чистки предметов с острыми кромками, особенно металлических.
- 6.4. Очистка бака и проверка системы и арматуры ГВС должна проводиться минимум 1 раз в год
- 6.5. При возможности замерзания необходимо обеспечить бак защитой от замерзания или полностью слить воду из него
- 6.6. Группу безопасности бойлера необходимо регулярно проверять в период регламентного обслуживания

7. Правила хранения, транспортирования и утилизации

- 7.1. Вертикальный емкостный водонагреватель должен храниться в закрытых помещениях в условиях, исключающих возможность воздействия солнечных лучей, влаги, резких колебаний температуры. Температура окружающего воздуха при хранении от 1°C до 40°C и относительной влажности воздуха не более 80 % при 25°C.
- 7.2. Транспортирование вертикального емкостного водонагревателя допускается производить любым видом транспорта на любые расстояния. Транспортировку производить строго в вертикальном положении.
- 7.3. Изделие не содержит драг/металлов, вредных веществ и компонентов и подлежит утилизации после окончания срока эксплуатации.
- 7.4. В зависимости от типа бака изоляция может быть мягкая (съемная) или твердая (несъемная). При непосредственном заносе бака на объект рекомендуется снимать мягкую изоляцию или кожух (для баков с твердой изоляцией) во избежание их повреждения и упрощения процедуры заноса

8. Гарантии изготовителя

- 8.1. Изготовитель гарантирует нормальную работу вертикального емкостного водонагревателя при условии соблюдения правил эксплуатации и хранения.
- 8.2. Гарантийный срок эксплуатации 24 месяца с даты ввода в эксплуатацию, но не более 27 месяцев с даты отгрузки со склада.

8.3. Изготовитель обязуется в течение гарантийного срока эксплуатации безвозмездно исправлять дефекты изделия или заменять его, если дефекты не возникли вследствие нарушения покупателем правил пользования изделием или его хранения. Гарантийный ремонт осуществляет предприятие-изготовитель или его представитель.

8.4. Изготовитель не принимает претензии за некомплектность и механические повреждения вертикального ёмкостного водонагревателя, несоблюдения требований настоящего паспорта, попадание вовнутрь посторонних предметов, веществ, жидкостей, наличия следов самостоятельной разборки, ремонта или доработок, стихийных бедствий, пожаров.

Производитель оставляет за собой право на внесение технических изменений.

9. Гарантия

Наименование изделия			
Артикул изделия			
Заводской номер изделия (наклейка/штамп на корпусе) *заполняется при монтаже			
Дистрибьютор/Дилер/Партнер	дата	Подпись/расшифровка	печать
Отметка о продаже через розничную сеть	дата	Подпись/расшифровка	печать
Отметка о вводе в эксплуатацию	дата	Подпись/расшифровка	печать

Гарантийный срок на оборудование составляет 24 месяца с даты ввода в эксплуатацию, но не более 27 месяцев с даты продажи, указанной в накладной.

Условием предоставления гарантии является наличие товарной накладной на оборудование.

При возникновении гарантийного случая покупатель предоставляет следующий перечень документов:

1. Акт в произвольной форме с описанием дефекта
2. Качественную фотографию места дефекта (2-3 ракурса).
3. Описание рабочих параметров системы (температура, давление, рабочая жидкость)
4. Накладную на оборудование
5. Настоящий гарантийный талон.

Регламент рассмотрения гарантийного случая.

Перечисленные выше документы направляются в адрес розничного продавца или официального Дистрибьютора/Дилера/Партнера компании «Майбес РУС» в зависимости от того, через какую организацию была произведена окончательная покупка оборудования.

Процесс рассмотрения случая при необходимости участия ООО «Майбес РУС» занимает не более 7 рабочих дней с момента:

1. Предоставления пакета документов и фотографий
2. Поступления оборудования на склад ООО «Майбес РУС» при невозможности оценить дефект по п.1

Срок службы оборудования составляет не менее 15 лет непрерывной эксплуатации при условии соблюдения требований завода-изготовителя.

