



ТЕХНИЧЕСКОЕ РУКОВОДСТВО

ИНВЕРТОРНЫЙ БЫТОВОЙ КОНДИЦИОНЕР НАСТЕННОГО ТИПА

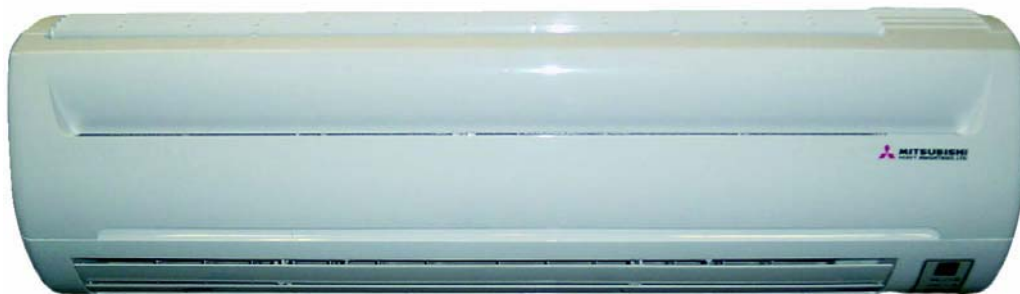
(Сплит-система с тепловым насосом)

SRK20ZD-S

 **MITSUBISHI HEAVY INDUSTRIES, LTD.**

ВНУТРЕННИЙ БЛОК

Модель SRK20ZD-S



НАРУЖНЫЙ БЛОК

Модель SRC20ZD-S



ПУЛЬТ ДУ



1. ОБЩИЕ ДАННЫЕ

1.1. Особенности системы

Комнатный кондиционер «Mitsubishi Daiya»: серия SRK представляет собой настенные сплит-системы кондиционирования, состоящие из внутреннего и внешнего блоков, с хладагентом, заправленным на заводе-изготовителе. Внутренний блок включает в себя оборудование для охлаждения и обогрева помещения, а также пульт управления. Внешний блок состоит из модуля конденсации и компрессора.

(1) Инвертор (преобразователь частоты) для многоступенчатого управления мощностью

- Обогрев / охлаждение

Производится пошаговое регулирование частоты вращения компрессора в зависимости от изменения нагрузки, а также регулирование скорости вращения вентиляторов внутреннего и внешнего блоков, в целях управления мощностью.

- Позволяет осуществить быстрое охлаждение / быстрый обогрев сразу после включения кондиционера, а также поддерживать постоянную температуру в помещении после ее стабилизации с помощью точной регулировки.

(2) Нечеткое управление

- Функция нечеткого управления следит за разницей между температурой возвратного воздуха и заданной температурой и управляет воздушным потоком и частотой инвертора в соответствии с правилами нечеткой логики.

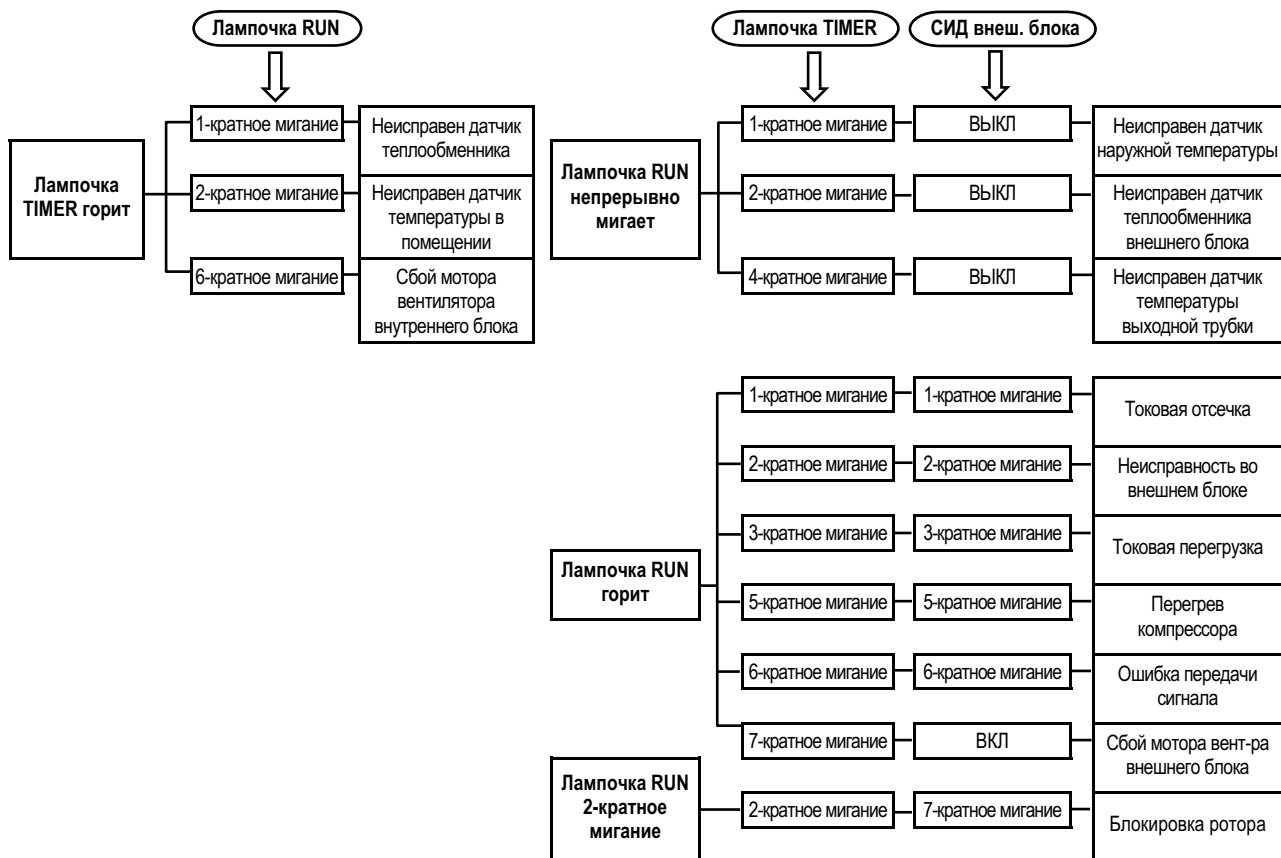
(3) Жалюзи с дистанционным управлением

Управление работой жалюзи осуществляется с пульта дистанционного управления (ДУ).

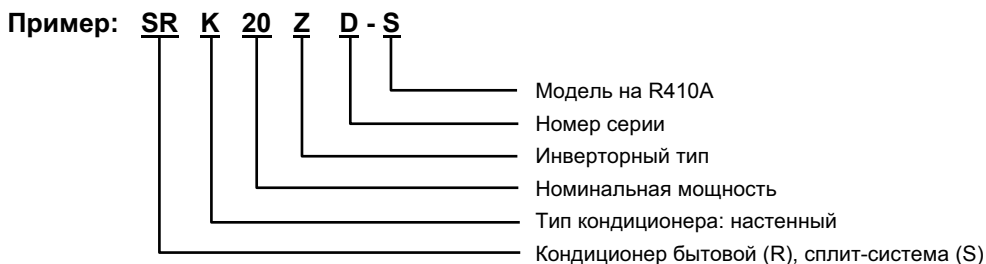
- Air Scroll (AUTO) : жалюзи работают под автоматическим управлением.
- Swing (качание) : жалюзи качаются вверх-вниз.
- Memory flap : после того как жалюзи установлены в требуемое положение, данное положение запоминается в блоке и используется при каждом следующем включении блока.

(4) Функция самодиагностики

- Мы постоянно стремимся улучшить качество обслуживания наших клиентов, устанавливая индикаторы, которые показывают вид возникшей неисправности.



1.2. Расшифровка типа модели



2. ИНФОРМАЦИЯ ДЛЯ ПОДБОРА

2.1. Технические данные

Модели SRK20ZD-S (внутренний блок)

SRC20ZD-S (наружный блок)

| Параметр | | Модель | SRK20ZD-S | SRC20ZD-S | |
|---|-----------------------------------|-----------------------------|---|--|--|
| Номин. мощность, охлаждение ¹ | | Вт | 2000 (0,5 ~ 2,9) | | |
| Номинальная мощность, обогрев ¹ | | Вт | 2700 (0,5 ~ 4,7) | | |
| Источник питания | | | 1 фаза, 220-240 В, 50 Гц | | |
| Эксплуатационные данные ² | Потребляем. мощность, охлаждение | кВт | 0,44 | | |
| | Рабочий ток, охлаждение | А | 2,4/2,3/2,2 | | |
| | Потребляемая мощность, обогрев | кВт | 0,62 | | |
| | Рабочий ток, обогрев | А | 3,0/2,9/2,8 | | |
| | Пусковой ток | А | 3,0/2,9/2,8 | | |
| | КПД | | охлаждение: 4,55 обогрев: 4,35 | | |
| | Уровень шума | Охлаждение | Звук. давление Мощность | НГ 36, Ме 29, Lo 21 | |
| 52 | | | | | |
| Обогрев | | Звук. давление Мощность | НГ 38, Ме 32, Lo 25 | | |
| | | | 54 | | |
| Габариты, высота x ширина x глубина | | мм | 250 x 815 x 249 | 540 x 720 x 290 | |
| Цвет | | | Холодный белый | Белый гипс | |
| Вес нетто | | кг | 9,0 | 32 | |
| Холодильное оборудование: Тип и количество компрессоров | | | – | RM-B5077MD1 (роторного типа) x 1 | |
| Мотор | | кВт | – | 0,75 | |
| Способ запуска | | | – | Пуск от полного напряжения | |
| Теплообменник | | | Пластиначатый, трубки с внутренними канавками | Прямые пластинки, трубки с внутренними канавками | |
| Управление потоком хладагента | | | Капиллярные трубки + электронный расширительный клапан | | |
| Хладагент ³ | | кг | R410A 0,9 (предварительная заправка на длину трубопровода 15 м) | | |
| Холодильное масло | | л | 0,35 (MA68) | | |
| Защита от обледенения | | | Микропроцессорная | | |
| Вентиляционное оборудование: Тип и количество вентиляторов | | | Тангенциальный вентилятор x 1 | Осевой вентилятор x 1 | |
| Мотор | | Вт | 29 | 24 | |
| Воздушный поток (режим High) | (охлаждение) (обогрев) | м ³ /мин | 7,0 | 30 | |
| | | | 8,5 | 25 | |
| Воздушный фильтр, количество | | | Полипропиленовая сетка (моющаяся) x 2 | | |
| Вибро- и ударопоглощение | | | – | Резиновая подушка (для компрессора) | |
| Электрообогреватель | | | – | – | |
| Управление работой блока Переключение режимов | | | Беспроводной пульт дистанционного управления | | |
| Регулировка температуры в помещении | | | Микропроцессор, термостат | | |
| Индикаторные лампочки | | | RUN (работа) – зеленая, TIMER – желтая, HI POWER (интенсивный режим) – зеленая, ECONO – оранжевая | | |
| Защитные функции | | | Защита компрессора от перегрева, защита от перегрузки при обогреве (контроль высокого давления), защита от токовой перегрузки, защита от замерзания, защита от ошибок последовательного сигнала, защита от сбоя мотора вентилятора внутреннего блока, защита от перегрузки при охлаждении | | |
| Трубопровод хладагента | Диаметр трубок | | Трубка для жидкости: Ø6,35 (1/4") Трубка для газа: Ø9,52 (3/8") | | |
| | Способ соединения | | Развальцовка (раструбное) | | |
| | Длина прикрепленного трубопровода | Трубка для жидкости: 0,47 м | | – | |
| | | Трубка для газа: 0,40 м | | – | |
| Изоляция трубопровода | | | Необходима (как со стороны жидкости, так и со стороны газа) | | |
| Дренажный шланг | | | Подсоединяется | | |
| Шнур питания | | | 2,5 м (трехжильный, с проводом заземления) | | |
| Соединительные провода | Сечение x число жил | | 1,5 мм ² x 4-жильный (включая провод заземления) | | |
| | Способ соединения | | Клеммная колодка (закрепление винтами) | | |
| Входит в комплект | | | Набор для установки | | |
| Доп. детали (опционально) | | | – | | |

Примечания (1) Замер параметров производился в следующих условиях.

| Режим | Условие | | Температура в помещении | | Наружная температура | | Стандарты |
|------------|---------|------|-------------------------|------|----------------------|------|-------------------|
| | DB | WB | DB | WB | DB | WB | |
| Охлаждение | 27°C | 19°C | 35°C | 24°C | 35°C | 24°C | ISO-T1, JIS C9612 |
| Обогрев | 20°C | — | 7°C | 6°C | 7°C | 6°C | ISO-T1, JIS C9612 |

Длина трубопровода: 7,5 м.

(2) Эксплуатационные данные относятся к регионам, где применяется 220/230/240В.

(3) Кондиционер поставляется с хладагентом, заправленным на 15 м соединительного трубопровода.

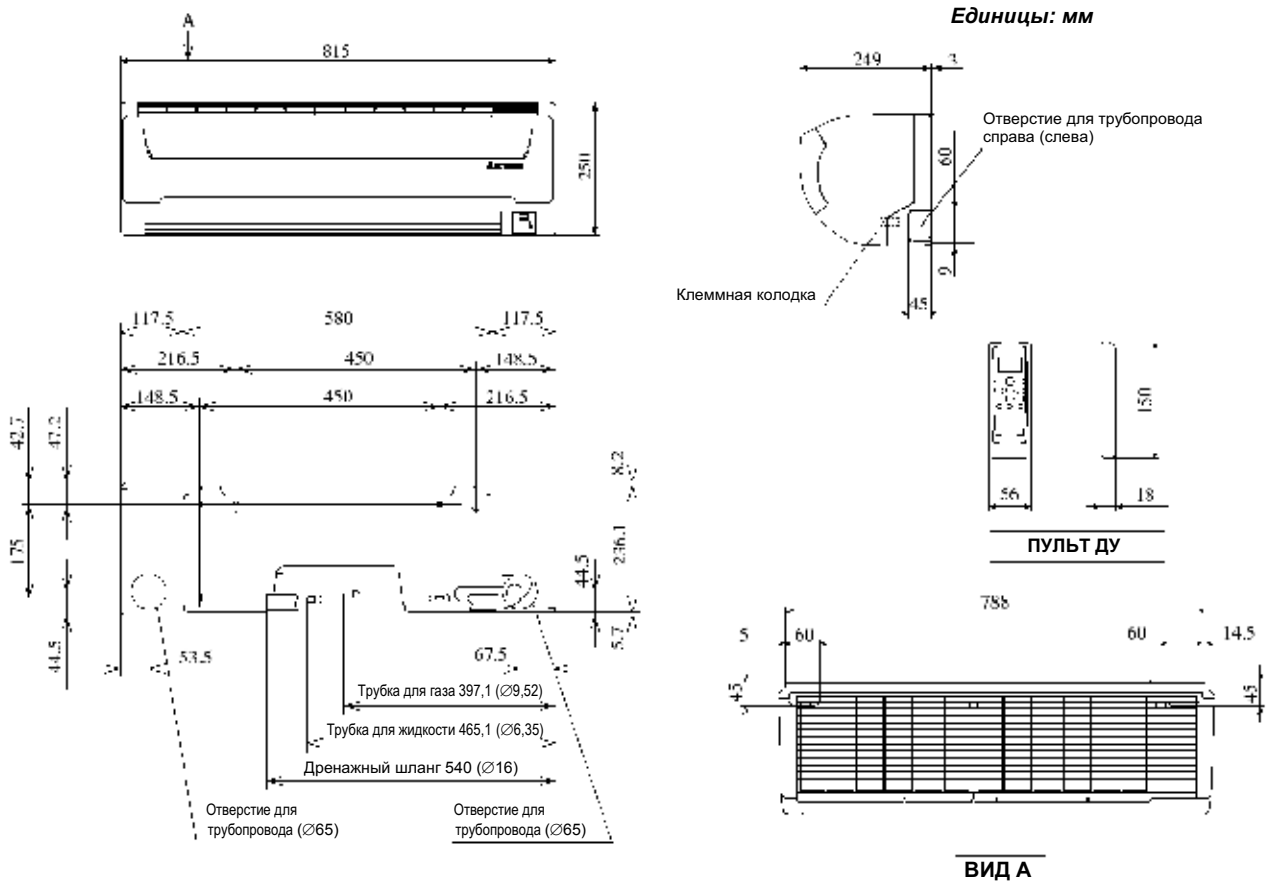
(Откачка не требуется, даже при коротком трубопроводе.)

2.2. Возможности применения и ограничения

| Параметр | Модель | SRK20ZD-S |
|---|--------|--|
| Температура возвратного воздуха в помещении (верхний, нижний пределы) | | См. раздел «Процедура выбора оборудования» |
| Температура наружного воздуха (верхний, нижний пределы) | | |
| Длина трубопровода (в одну сторону) | | Максимум 15 м |
| Перепад высот между внутренним и внешним блоками | | Максимум 10 м (внешний блок выше) |
| | | Максимум 10 м (внешний блок ниже) |
| Напряжение источника питания | | В пределах $\pm 10\%$ от номинального значения |
| Напряжения при запуске | | Минимум 85% от номинального напряжения |
| Частота цикла ВКЛ-ВЫКЛ | | Максимум 10 раз в час |
| Интервал ВКЛ-ВЫКЛ | | Минимум 3 минуты |

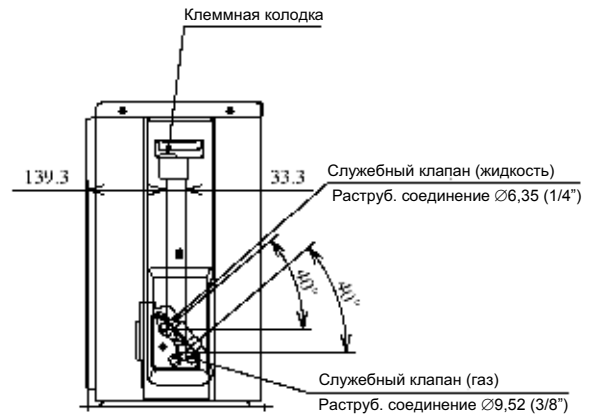
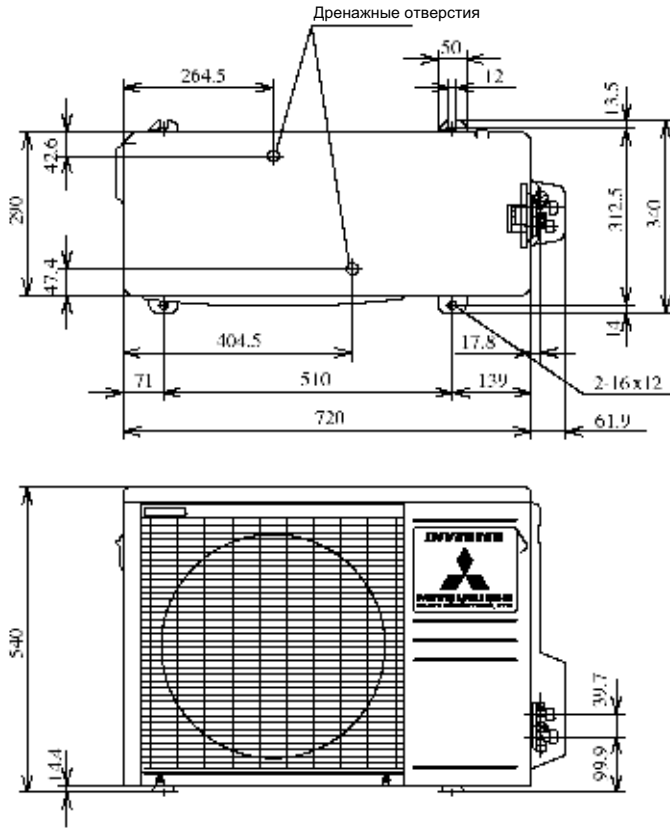
2.3. Внешние размеры

(1) Внутренний блок Модель SRK20ZD-S



(2) Наружный блок
Модель SRC20ZD-S

Единицы: мм



2.4. Холодильный контур
Модель SRK20ZD-S

Внутренний блок

Внешний блок

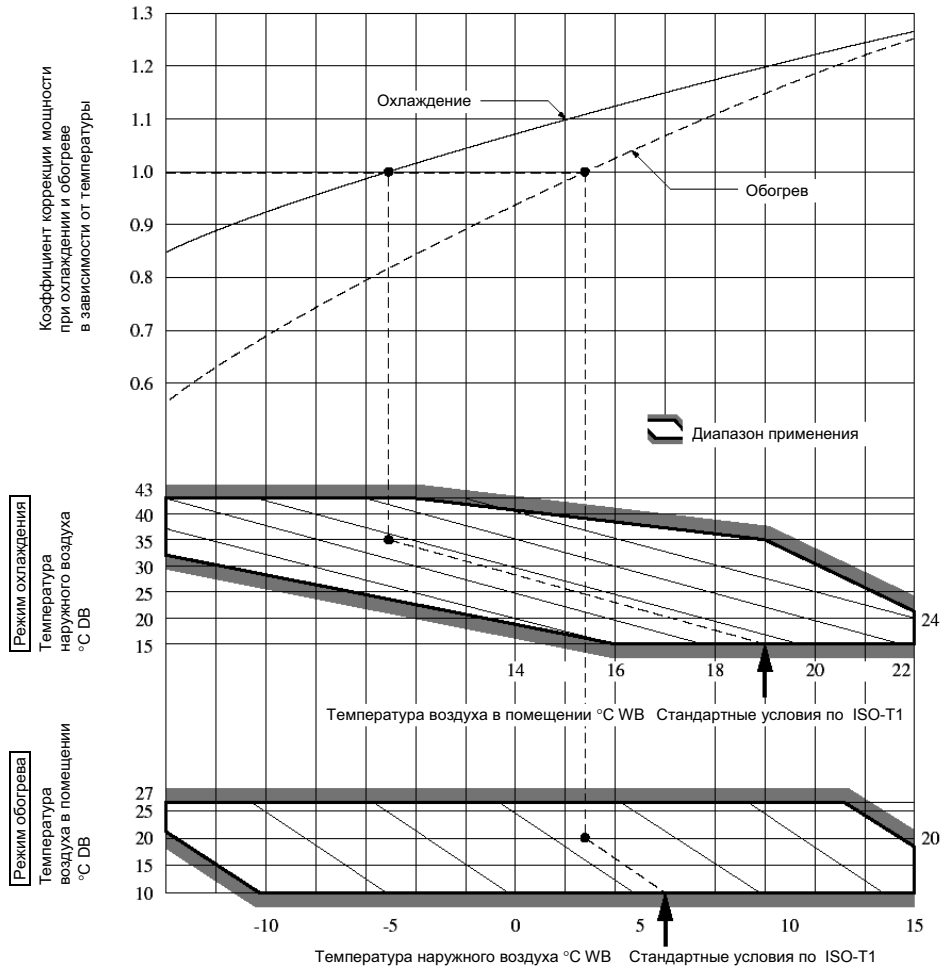


2.5. Процедура подбора оборудования

Скорректируйте значение мощности при охлаждении и при обогреве в соответствии с условиями эксплуатации, как описано ниже. Реальное значение мощности можно получить следующим образом.

Реальная мощность = Номинальная мощность x Коэффициенты коррекции, показанные ниже

(1) Коэффициент коррекции мощности при охлаждении и обогреве в зависимости от температуры



(2) Коэффициент коррекции мощности при охлаждении и обогреве в зависимости от длины трубопровода хладагента

Значение мощности при охлаждении и обогреве должно быть скорректировано в зависимости от длины трубопровода (в одну сторону) между внутренним и внешним блоками.

| Длина трубопровода [м] | 7 | 10 | 15 |
|------------------------|-----|------|-------|
| Охлаждение | 1,0 | 0,99 | 0,975 |
| Обогрев | 1,0 | 1,0 | 1,0 |

(3) Коэффициент коррекции мощности при обогреве в зависимости от обледенения теплообменника внешнего блока

В дополнение к описанному выше (пункты 1 и 2) при обогреве значение мощности необходимо также скорректировать в зависимости от степени обледенения теплообменника внешнего блока.

| Температура наружного воздуха в районе воздухозаборного отверстия внешнего блока, °C WB | -10 | -9 | -7 | -5 | -3 | -1 | 1 | 3 | 5 |
|---|------|------|------|------|------|------|------|------|------|
| Коэффициент коррекции | 0,95 | 0,94 | 0,93 | 0,91 | 0,88 | 0,86 | 0,87 | 0,92 | 1,00 |

Как рассчитать мощность при охлаждении и обогреве

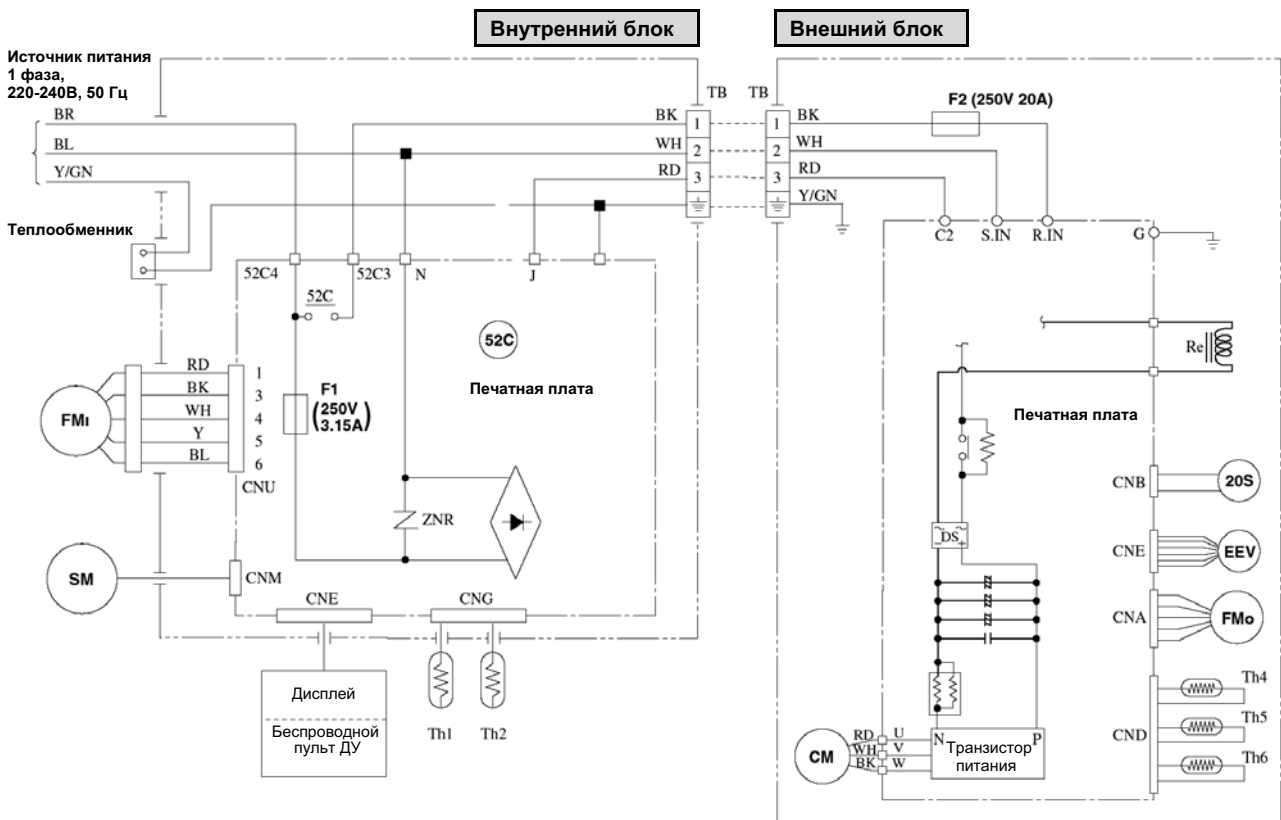
Пример: реальная мощность модели SRK20ZD-S при длине трубопровода 15 м, температуре в помещении (по влажному термометру) 19,0°C и наружной температуре (по сухому термометру) 35°C = 2000 x 0,975 x 1,0 = 1950 Вт.

↑ SRK20ZD-S ↑ Длина 15 м ↑ Температурный коэффициент

3. ЭЛЕКТРИЧЕСКИЕ СХЕМЫ

3.1. Схема

Модель SRK20ZD-S



Обозначения цветов

| | |
|------|------------------|
| BK | Черный |
| BR | Коричневый |
| RD | Красный |
| BL | Синий (голубой) |
| WH | Белый |
| Y/GN | Желтый / Зеленый |

Условные обозначения

| Обозначение | Название компонента | Обозначение | Название компонента |
|-----------------|-------------------------------------|-----------------|--------------------------------------|
| CM | Мотор компрессора | Th ₄ | Датчик теплообменника (внешний блок) |
| F | Предохранитель | Th ₅ | Датчик температуры наружного воздуха |
| FM ₁ | Мотор вентилятора (внутренний блок) | Th ₆ | Датчик температуры выходной трубки |
| FM ₀ | Мотор вентилятора (внешний блок) | ZNR | Варистор |
| SM | Мотор жалюзи | 20S | 4-ходовой клапан (катушка) |
| RE | Реактор | 52C | Магнитный контактор |
| Th ₁ | Термистор температуры в помещении | DS | Диодный модуль |
| Th ₂ | Датчик теплообменника (внутр. блок) | EEV | Электронный расширительный клапан |

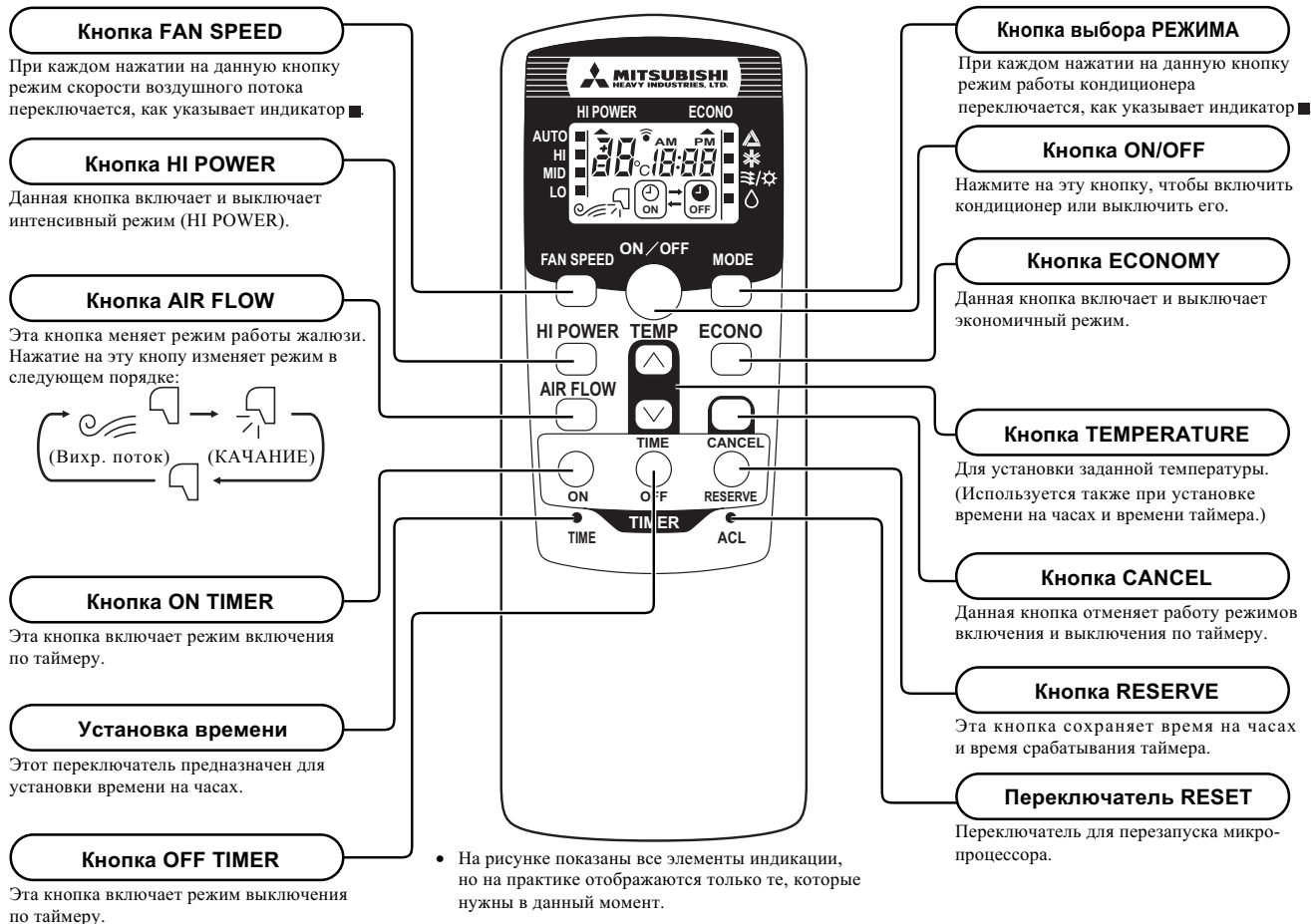
4. ОБЗОР ФУНКЦИЙ УПРАВЛЕНИЯ КОНДИЦИОНЕРОМ

4.1. Управление работой с пульта ДУ

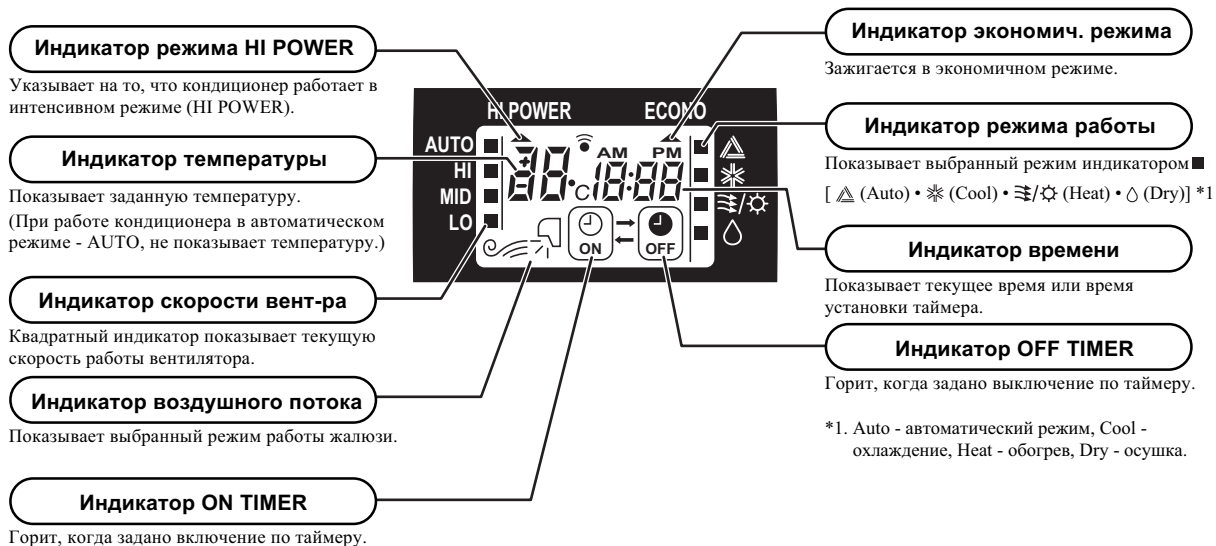
Пульт ДУ

Модели: все

► Элементы управления

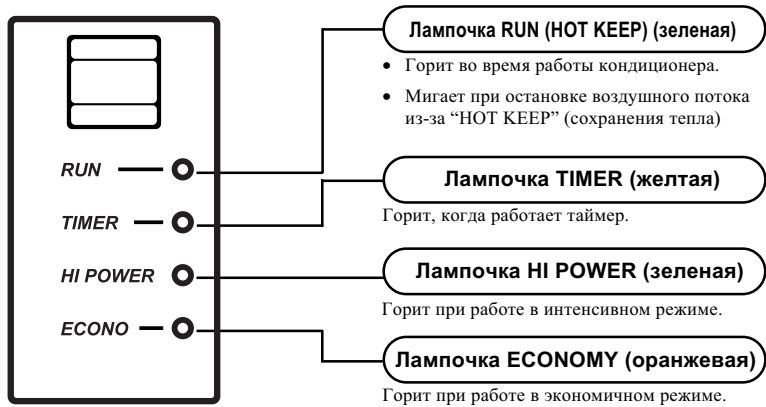


► Элементы индикации



Индикаторная панель на блоке

Модели: все



5. ИНФОРМАЦИЯ ДЛЯ МОНТАЖА

В данной модели кондиционера использован хладагент R410A. При установке кондиционера следуйте приведенным ниже указаниям в дополнение к обычным мерам предосторожности.

5.1. Инструменты для монтажа

В дополнение к обычным приготовьте следующие инструменты, специально предназначенные для R410A.

- Труборасширитель
- Манометрический коллектор
- Зарядный шланг
- Адаптер для вакуумного насоса
- Детектор утечки

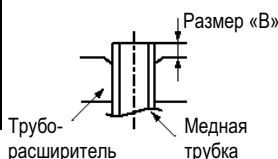
5.2. Трубопроводы хладагента

- Используйте медные трубки с показателем масляной адгезии менее 40 мг / 10 м и толщиной стенок 0,8 мм. Никогда не используйте тонкостенные трубки (с толщиной стенок менее 0,8 мм).
- Используйте конусную гайку, которая поставляется вместе с кондиционером.

5.3. Подсоединение трубопроводов

(1) Обработка труб

| | Диам. медной трубки | | Размер «А», мм |
|-------|---------------------|-------|----------------|
| | Сторона жидк. Ø6,35 | | 9,1 |
| | Сторона газа | Ø9,52 | 13,2 |
| Ø12,7 | | 16,6 | |



| Диаметр медной трубки | Размер «В», мм |
|-----------------------|---|
| | Труборасширитель для R410A, в виде зажима |
| Ø6,35 | 0,0 ~ 0,5 |
| Ø9,52 | 0,0 ~ 0,5 |
| Ø12,7 | 0,0 ~ 0,5 |

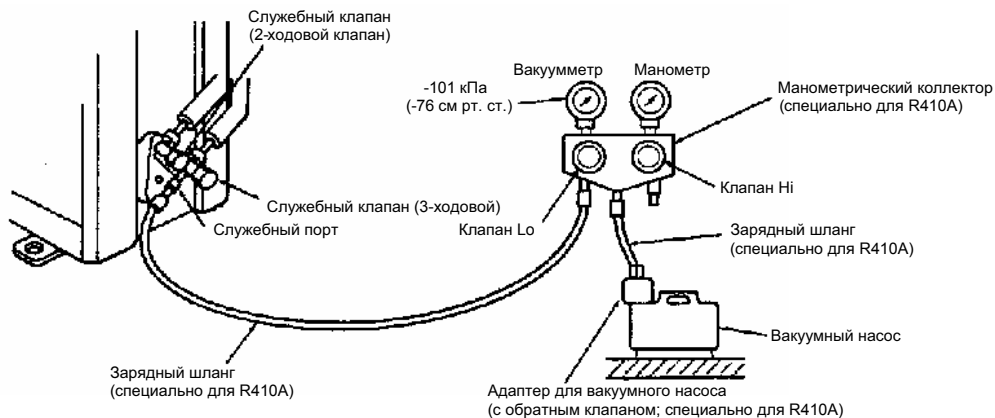
(2) Моменты затяжки

- Моменты затяжки показаны ниже.

| Диаметр медной трубки | Диаметр конусной гайки (мм) | Размер конусной гайки (мм) | Момент затяжки, Н·м (кгс·м) |
|-----------------------|-----------------------------|----------------------------|-----------------------------|
| Сторона жидк. | Ø6,35 | 17 | 14 ~ 18 (1,4 ~ 1,8) |
| | Ø9,52 | 22 | 33 ~ 42 (3,3 ~ 4,2) |
| Сторона газа | Ø12,7 | 24 | 50 ~ 62 (5,0 ~ 6,2) |

(3) Вакуумирование

- Поскольку в системе использованы порты других диаметров чем в стандартных моделях, зарядный шланг для R22, использовать нельзя. Используйте только шланг, предназначенный специально для R410A.
- Пожалуйста, используйте адаптер для вакуумного насоса с обратным клапаном, чтобы предотвратить попадание масла вакуумного насоса обратно в систему. Обратный поток масла в систему кондиционирования может привести к выходу из строя холодильного контура.



ПЕРЕЧЕНЬ ОСНОВНЫХ УЗЛОВ

(1) Внутренний блок

| № | Название узла | Номер изделия |
|---|----------------------------------|------------------|
| | | SRK20ZD-S |
| 1 | ПЕРЕДНЯЯ ПАНЕЛЬ В СБОРЕ | RKV102A600 |
| 2 | ПЕРЕДНЯЯ ПАНЕЛЬ | RKV122A001G |
| 3 | ВОЗДУХОЗАБОРНАЯ ПАНЕЛЬ В СБОРЕ | RKV435A100B |
| 4 | ВОЗДУХОВЫПУСКНАЯ РЕШЕТКА В СБОРЕ | RKV435A101B |
| 5 | МОТОР ПОСТОЯННОГО ТОКА | SSA512T064 |
| 6 | ИМПЕЛЛЕР | SSA431G042C |
| 7 | ТЕПЛООБМЕННИК В СБОРЕ (ВОЗДУХ) | RKV301A500G |
| 8 | ПЕЧАТНАЯ ПЛАТА В СБОРЕ | RKV505A001CG |
| 9 | ПУЛЬТ ДУ В СБОРЕ | RMA502A001 |

(2) Наружный блок

| № | Название узла | Номер изделия |
|----|--------------------------|------------------|
| | | SRC20ZD-S |
| 1 | ПЕРЕДНЯЯ ПАНЕЛЬ | RCP122A001 |
| 2 | БОКОВАЯ ПАНЕЛЬ (ПРАВая) | RCP123A001 |
| 3 | ВЕРХНЯЯ ПАНЕЛЬ | RCP124A001 |
| 4 | ВОЗДУХОВЫПУСКНАЯ РЕШЕТКА | RCP435A001A |
| 5 | ПОДСТАВКА ДЛЯ МОТОРА | RCP116A001 |
| 6 | МОТОР ПОСТОЯННОГО ТОКА | SSA512T038D |
| 7 | ПРОПЕЛЛЕР | SSA431B212 |
| 8 | ОСНОВАНИЕ В СБОРЕ | RCP111A001 |
| 9 | ТЕПЛООБМЕННИК (ВОЗДУХ) | RCP311A001G |
| 10 | 4-ХОДОВОЙ КЛАПАН, S | SSA382C077 |
| 11 | СОЛЕНОИД | RSA382F010B |
| 12 | КОМПРЕССОР В СБОРЕ | AHT201A864D |
| 13 | ПЕЧАТНАЯ ПЛАТА В СБОРЕ | RCP505A101F |
| 14 | КЛАПАН (РАСШИРИТЕЛЬНЫЙ) | SSA387F031 |
| 15 | СОЛЕНОИД | SSA382F210A |

ИНВЕРТОРНЫЙ БЫТОВОЙ КОНДИЦИОНЕР НАСТЕННОГО ТИПА



MITSUBISHI HEAVY INDUSTRIES, LTD.

Центр систем кондиционирования и холодильного оборудования
16-5, 2-chome, Kounan, Minato-ku, Токио, 108-8215, Япония
Факс: (03) 6716-5926