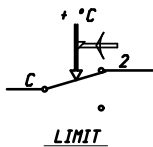
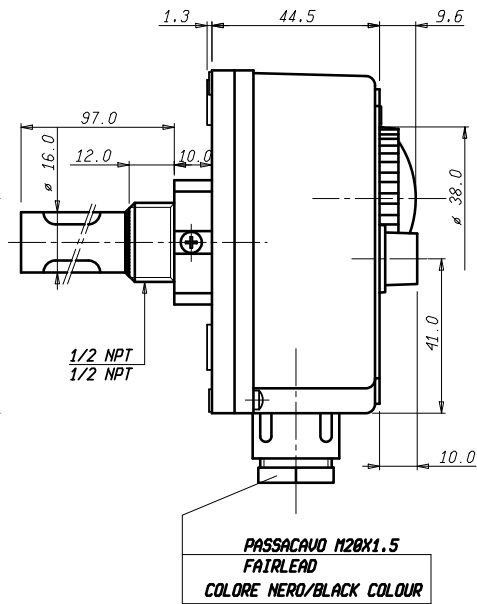
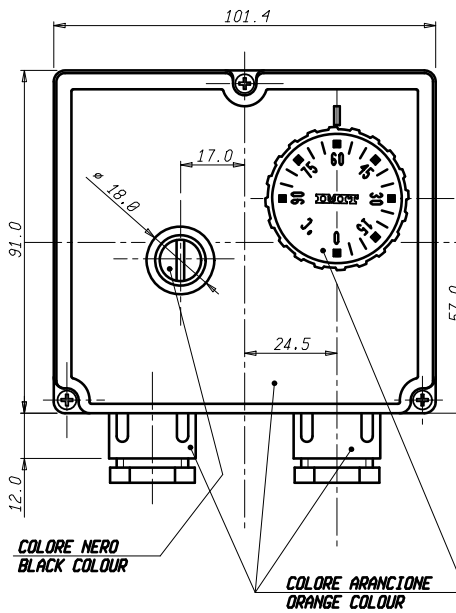
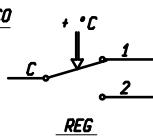


DATI TECNICI
TECHNICAL DATA

TEMPERATURA REGOLABILE TEMPERATURE RANGE	0 : 90 ±3 °C
DIFFERENZIALE TEMPERATURE DIFFERENTIAL	Δ t 4 ±1 K
TEMPERATURA LIMITATORE LIMIT TEMPERATURE	(90°C : 110°C) FIX 110 ⁰ -6 °C
SICUREZZA POSITIVA FAILE SAFE	SI / YES
MAX. TEMPERATURA TESTA MAX. BODY TEMPERATURE	T 80 °C
MAX TEMPERATURA BULBO MAX BULB TEMPERATURE	T 125 °C
GRADO DI PROTEZIONE DEGREE OF PROTECTION	IP 40
PORTATA CONTATTI REGOLATORE CONTACTS RATING ADJUSTABLE THERMOSTAT	N-C 10(2,5)A/250V~ N-A 6(2,5)A/250V~
PORTATA CONTATTI LIMITATORE CONTACTS RATING LIMITER THERMOSTAT	N-C 10(2,5)A/250V~
OMOLOGAZIONI APPROVED BY	



SCHEMA ELETTRICO
WIRING DIAGRAM



VALORI D'INTERVENTO CON TERMOSTATO A TEMPERATURA DI 20 °C
SWITCHING POINT WITH THERMOSTAT AT TEMPERATURE = 20 °C

Verificato		Disegnato		Data		Scale		Bozza		Diseño/codice		Control System Srl	
Peso grezzo		Qualità senza indicazione di tolleranza: precisione gruppo B		Lunghezza filo minore		± 0'							
Peso Finito		da 0 a < 6		da 6 a < 30		da 30 a < 120		da 120 a < 315		da 315 a < 1000		OLTRE 1000	
Progetto N°		A ±0.05		B ±0.1		C ±0.2		±0.3		±0.5		±1.0	
Data		14/03/11		Verif.		14/03/11		542714/C					
Denominaz.		DOPPIO TERMOSTATO AD IMMERSIONE "TLSC"/IMMERSION DOUBLE THERMOSTAT "TLSC"											
No. aut.		A3											