

Циркуляционные насосы для отопления с плавным регулированием перепада давления



Riotronic S



Riotronic

Области применения

- Установки водяного отопления
- Установки регенерации тепла

Перекачиваемая жидкость

Чистая или обработанная в соответствии с действующими требованиями вода без агрессивных, абразивных и твердых частиц.

Вода со стандартными антифризами на основе гликоля (допустимое максимальное содержание гликоля в смеси 1:1) с ингибиторами (защита от коррозии). При содержании гликоля в смеси свыше 20% необходимо перепроверить эксплуатационные характеристики!

Вода для отопления в соответствии с VDI 2035.

Эксплуатационные характеристики

	Rp 1 и 1 1/4
Q	до 3,6 м ³ /час, 1,0 л/с
H	до 6 м
P1	до 116 Вт
p	10 бар
t	от +20 °C до +110 °C

Обозначение



Конструктивное исполнение

Не требующий обслуживания насос “мокрого” типа (бессальниковый) с резьбовым присоединением трубопроводов и встроенным электронным контроллером для плавного регулирования перепада давления.

Светодиодный дисплей для индикации рабочего состояния/неисправности и беспотенциальный контакт у насоса Riotronic SSM.

Корпус насоса с серийно изготовленной теплоизоляцией (не у насоса Riotronic S).

Тип регулирования:

- Δp-c для постоянного перепада давления в насосе
- Δp-v для переменного перепада давления в насосе
- Δp-cv в насосе Riotronic S
- автоматическое управление в дневном и ночном режимах с помощью Fuzzy-Logic контроллера “День-Ночь”.
- при сбое электронного модуля происходит переключение на максимальную характеристику в пределах регулирования

Материалы

Спиральный корпус	серый чугун / бронза
Вал	хромистая сталь
Рабочее колесо	синтетический материал
Подшипник	графит, металлическая пропитка

Подшипник

Специальный подшипник скольжения, смазываемый перекачиваемой жидкостью.

Привод

Привод осуществляется от электродвигателя с защищенным статором с фиксированным током блокировки, степень защиты IP 44, класс изоляции F, подключение электропитания 1~230 В, 50 Гц.

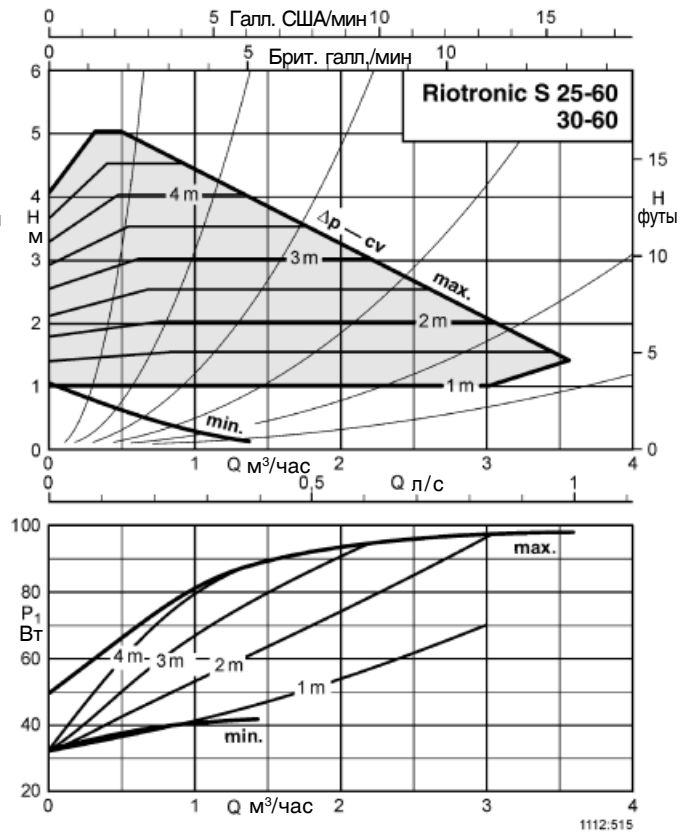
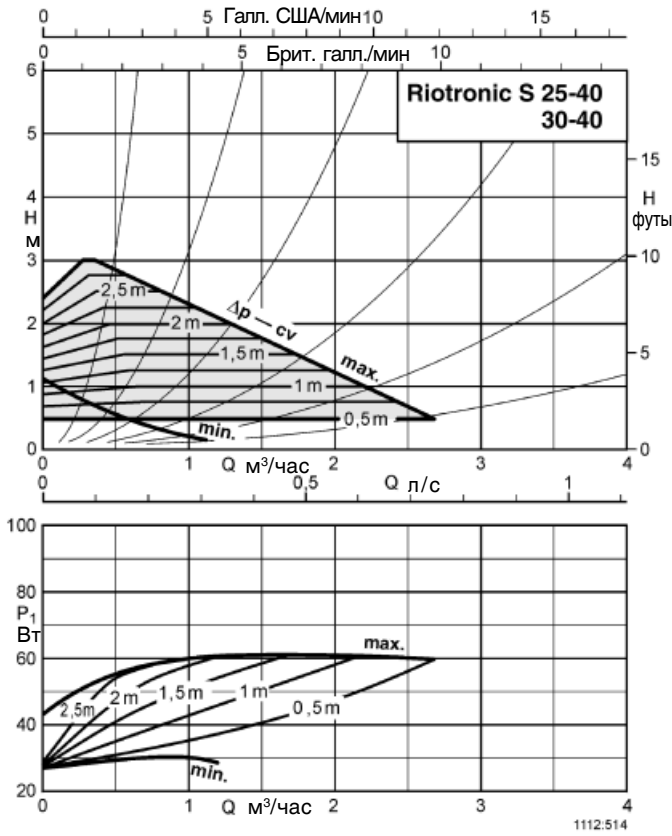
Степень радиопомех EN 50 081-1

Помехоустойчивость EN 50 082-2

Индивидуальные характеристики насосов

$\Delta p-cv$

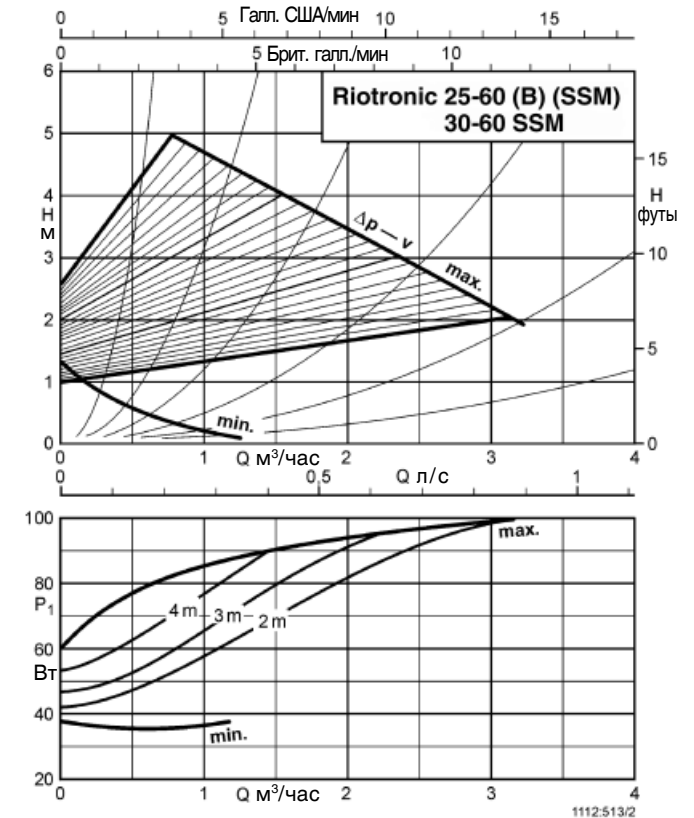
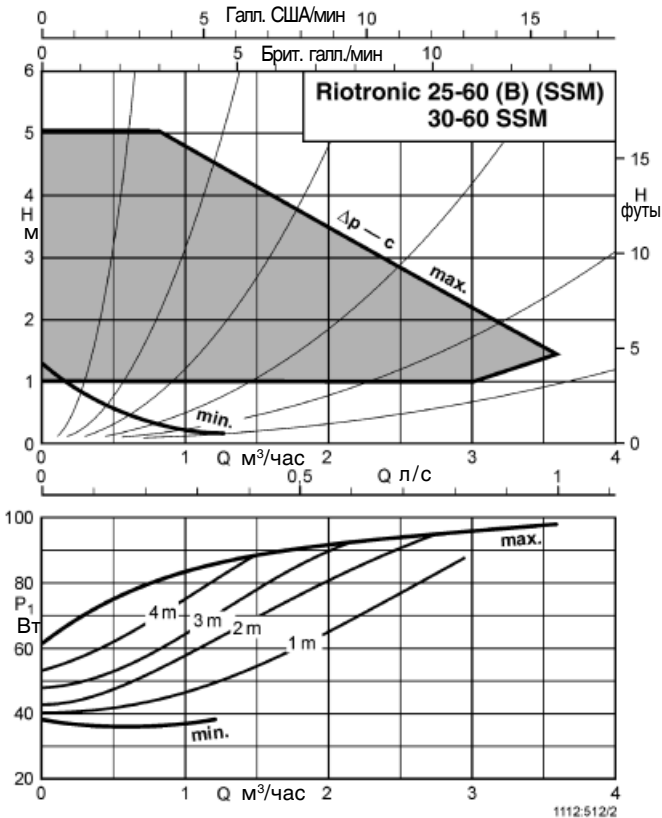
$\Delta p-cv$



Индивидуальные характеристики насосов

$\Delta p-c$ (постоянный)

$\Delta p-v$ (переменный)



Технические данные

Riotronic	ISO 7/1 ¹⁾ R _p	ISO 228 G	Диапазон скорости вращения об/мин	Потребляемая мощность в Вт	Номинальный ток 1~230 В А _в	Идентификационный номер	Вес кг
S 25-40	1	1 1/2	600 - 2200	29 - 83	0.17 - 0.38	29 130 241	2.8
S 30-40	1 1/4	2	600 - 2200	29 - 83	0.17 - 0.38	29 130 242	3.3
S 25-60	1	1 1/2	600 - 2600	36 - 99	0.17 - 0.43	29 130 249	2.8
S 30-60	1 1/4	2	600 - 2600	36 - 99	0.17 - 0.43	29 130 387	3.3
25-60 B	1	1 1/2	600 - 2600	36 - 99	0.17 - 0.43	29 130 244	2.9
25-60 SSM	1	1 1/2	600 - 2600	36 - 99	0.17 - 0.43	29 130 234	2.8
30-60 SSM	1 1/4	2	600 - 2600	36 - 99	0.17 - 0.43	29 130 235	3.3

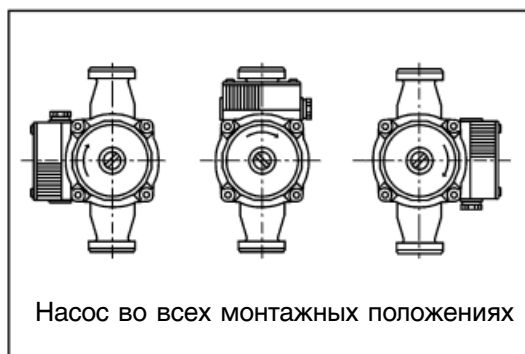
¹⁾ Плоские уплотнения включены в стандартный комплект поставки. Вставные детали и накидные гайки необходимо заказывать отдельно.

Минимальное давление p_{\min}

при температуре окружающей среды $t = 40\text{ }^{\circ}\text{C}$
 при температуре воды

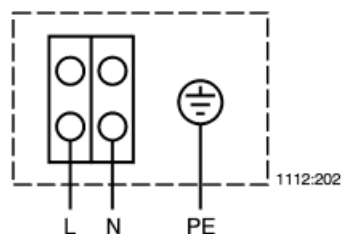
50 °C	0,05 бар
95 °C	0,2 бар
110 °C	0,8 бар

Монтажное положение



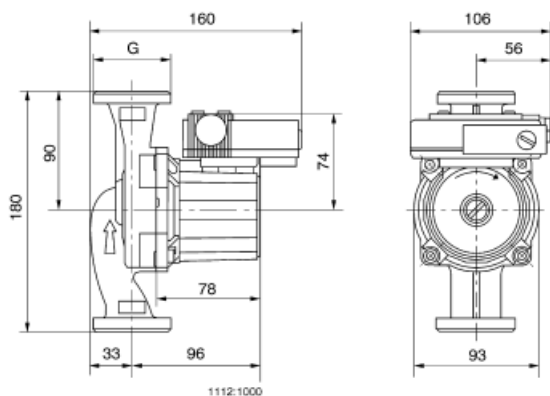
1112:201

Схема клеммных подсоединений

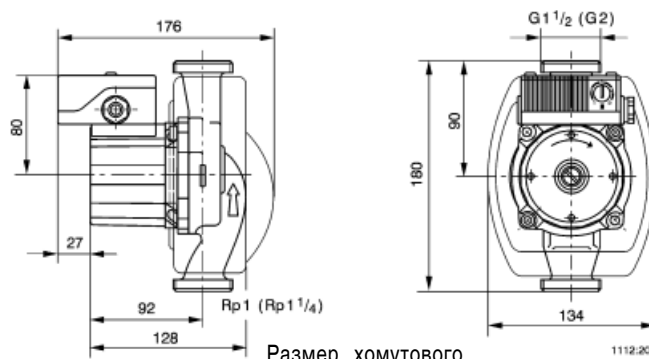


Размерный чертёж

Riotronic S



Riotronic



Размер хомутового соединения для Riotronic 30-...

Технические данные общей сигнализации неисправностей

- беспотенциальный размыкающий контакт (время срабатывания размыкания 120 секунд)
- максимальная предельная нагрузка 250 В AC, 3 А
- минимальная предельная нагрузка 12 В DC, 10 мА (минимальная нагрузка переключения 500 мВт)
- подключение кабеля диспетчерского пункта осуществляется снаружи посредством клемм разъемных контактов

Riotronic

Корпус насоса с теплоизоляцией серийного изготовления



Выбор рабочего режима между: Δp постоянным и Δp переменным производится в клеммной коробке с помощью DIP-переключателя

Встроенный регулятор перепада давления для плавной настройки мощности

Светодиодный дисплей для индикации рабочего состояния/неисправности

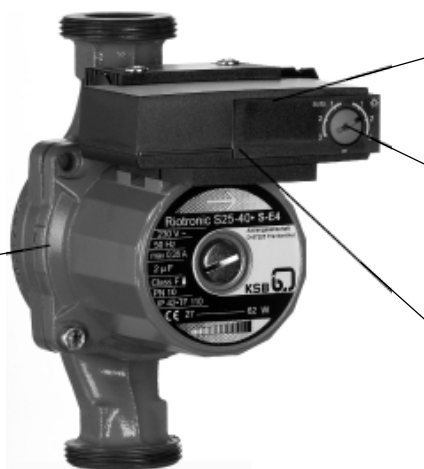
Автоматическое управление в дневном и ночном режимах с помощью Fuzzy-Logic контроллера

Корпус насоса из серого чугуна или бронзы

Riotronic S

Безопасный пуск благодаря автоматической функции разблокирования

Простая регулировка благодаря управлению с помощью одной кнопки



Новый тип регулирования Δp -cv специально для применения в односемейных и двухсемейных домах

Встроенный регулятор перепада давления для плавной настройки мощности

Автоматическое управление в дневном и ночном режимах с помощью Fuzzy-Logic контроллера