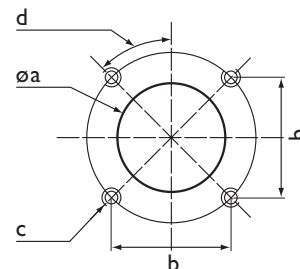


Описание

- Наддувная плавно-двухступенчатая горелка с механическим регулированием мощности.
- Версия с электронным блоком управления LAMTEC поставляется по заказу.
- Топливо: мазут, вязкость 100°E (760 мм²/с) при 50°С, низшая теплотворная способность 10,5...11,5 кВт·ч/кг.
- Максимальная тепловая мощность: 7 500, 8 500, 10 500 и 12 500 кВт.
- Отношение минимальной/максимальной мощности: 1/3 с обратной форсункой.
- Два варианта длины головки.
- Структура пистолетного типа.
- Раздельный электродвигатель насоса.
- Электроподогреватель мазута для его подачи при температуре 80°С и давлении 3 бар.
- Дополнительные нагревательные элементы на трубопроводах и клапанах, в насосе и держателе форсунки.
- Закрытие воздушной заслонки при прекращении работы горелки.
- Полный комплект электрооборудования в распределительной коробке горелки с щитом управления.
- Трехфазное напряжение питания.
- Класс защиты IP42 (IP54 по заказу).
- Максимальная температура окружающего воздуха 60°С.
- В соответствии со стандартами EN 267 и Европейскими директивами, как например:
 - по электромагнитной совместимости 89/336/EEC
 - по низковольтному оборудованию 73/23/EEC
 - на к.п.д. водогрейных котлов 92/42/EEC

Соединительный фланец

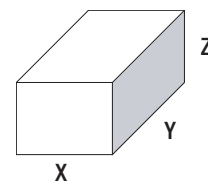
диам. a, мм	b, мм	c	d
440 ... 470	460	M20	45°



Комплект поставки

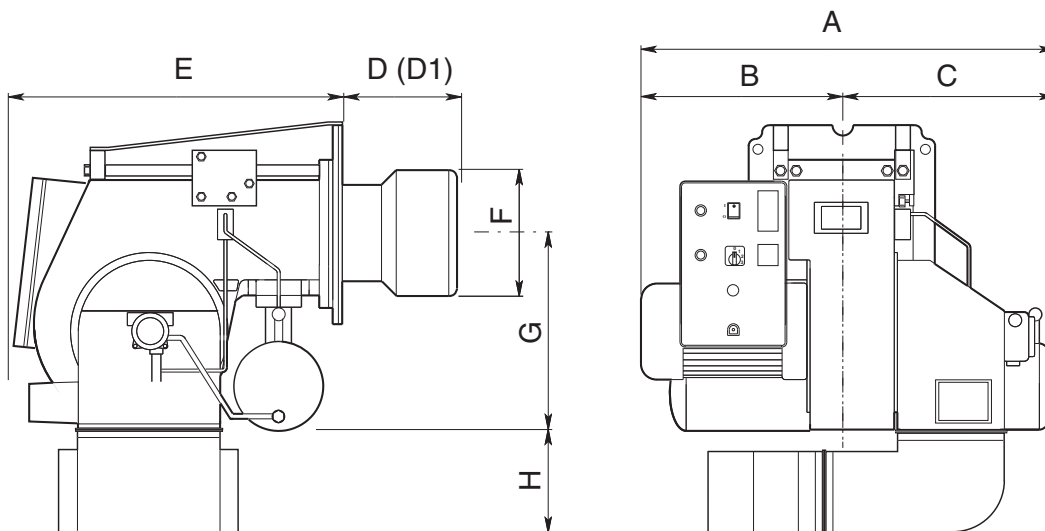
Горелка в сборе с головкой поставляется в деревянном ящике вместе с:

- 1 картонной коробкой для гибких шлангов,
- руководством по эксплуатации, включая электросхемы и перечень запчастей.



Размеры, мм		
X	Y	Z
2400	1800	1600

Габаритные размеры

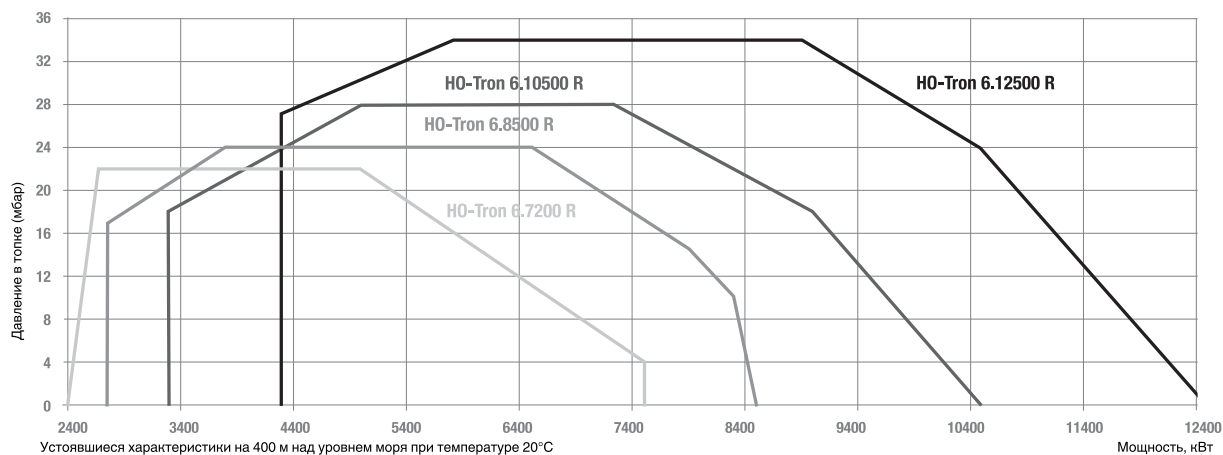


Тип	Размеры, мм								
	A	B	C	D	D1	E	F	G	H
HO-Tron 6.7200 R	1480	660	820	455	-	1240	425	800	500
HO-Tron 6.8500 R							425		
HO-Tron 6.10500 R							450		
HO-Tron 6.13000 R							450		

Серия: HO-Tron 6.7200 R, HO-Tron 6.8500 R,
HO-Tron 6.10500 R, HO-Tron 6.13000 R
2400 ... 12500 кВт

Горелки плавно-двухступенчатые с механическим
регулированием мощности, мазут плотностью
100°E при 50°С

Диапазон мощности



Характеристики и оборудование

Тип	HO-Tron 6.7200 R	HO-Tron 6.8500	HO-Tron 6.10500 R	HO-Tron 6.13000 RR
Рабочий диапазон	2400 - 7250 кВт	2750 - 8500 кВт		4300 - 12500 кВт
Газовый тракт и сопло	В соответствии с запрашиваемой мощностью			
Расход топлива	210 ... 640 кг/ч	240 ... 750 кг/ч		380 ... 1100 кг/ч
Шкаф управления	LAL 1.25			
Электродвигатель вентилятора	2800 об/мин - 230/400 В 50 Гц - 15 кВт	2800 об/мин - 230/400 В 50 Гц - 18,5 кВт		2800 об/мин - 230/400 В 50 Гц - 37 кВт
Насос	TA 5C	TA 5C		T5 + TV
Сопротивление предварительных нагревателей	30 кВт	30 кВт		44 кВт
	KN	KL	KN	KL
Полный код горелки	по запросу	по запросу	по запросу	по запросу

Опции

Система розжига газа с запальной горелкой	по запросу
Кольцо нагнетания топлива (для подачи топлива при температуре 80°С и давлении 3 бар):	по запросу
Конструкция системы или поставка контура в сборе или в виде отдельных компонентов	
Исполнение для мазута плотностью до 100°E при 50°С:	Стандартный
Глушитель	Стандартный
Регулятор мощности PID (вода, пар, воздух): RWF40 + зонд согласования	по запросу

Базовые запчасти

Запальный трансформатор	T101
Запальный электрод	BFE01099
	BFE01100
Кольцевой дефлектор пламени	HO-Tron 6.7200
	HO-Tron 6.8500
	HO-Tron 6.10500
	HO-Tron 6.13000
Шкаф управления	A147
Детектор пламени	A207/1