

**Руководство
по эксплуатации насоса
NOVAlobe**

1. Введение	3
1.1. Для кого предназначено данное Руководство	3
1.2. Условные обозначения и текстовые выделения	3
1.3. Паспортная табличка	4
2. Техника безопасности.....	5
2.1. Указания по технике безопасности при эксплуатации насоса	5
2.1.1. Общие сведения	5
2.1.2. Инструкции по технике безопасности, включенные в Руководство	5
2.2. Установка / монтаж	9
2.2.1. Установка и регулировка положения насосной установки.....	9
2.2.2. Монтаж насоса в трубопровод.....	9
2.3. Подключение электрического питания.....	12
2.4. Запуск / остановка насоса	13
2.5. Договор на производство ремонтных работ	16
3. Описание изделия	17
3.1. Насосы серии NOVAlobe.....	17
3.2. Область применения.....	17
3.3. Шероховатость поверхностей элементов насосов, соответствующих гигиеническим требованиям.....	17
3.4. Эксплуатация насоса	18
3.5. Конструкция и установка насоса.....	19
4. Технические характеристики	20
4.1. Максимальные рабочие температуры.....	20
4.2. Максимальные рабочие давления.....	20
4.3. Максимальный размер частиц, содержащихся в жидкости.....	20
5. Техническое обслуживание	21
5.1. Указания по технике безопасности при проведении технического обслуживания, проверки состояния и работ по монтажу оборудования.	21
5.2. Техническое обслуживание насоса	22
5.2.1 Объем смазочного материала.....	22
6. Разборка / сборка.....	23

1. Введение

1.1. Для кого предназначено данное Руководство

Данное руководство по эксплуатации предназначено для:

- операторов, эксплуатирующих насос;
- персонала, осуществляющего техническое обслуживание и ремонт.

Предполагается, что указанные специалисты имеют базовые технические знания, необходимые для проведения пуско-наладочных работ, технического обслуживания и ремонта насосных систем.

Разделы, предназначенные только для специалистов, имеющих специальное разрешение на выполнение работ, обозначены соответствующими условными знаками.

1.2. Условные обозначения и текстовые выделения

Для облегчения ознакомления с положениями данного Руководства в нем использованы следующие условные обозначения и текстовые выделения:

- Перечисляемые объекты, пункты перечней

Ключевые слова

Ключевые слова (выровнены по левому краю), названия рисунков и таблиц выделены *курсивом*.

Указания, которые должны выполняться последовательно, пронумерованы в соответствующем порядке.

Номера элементов в тексте указаний, являющиеся ссылкой на рисунки и таблицы, выделены **жирным** шрифтом.

Инструкции по технике безопасности

Система условных обозначений, используемая для указаний по технике безопасности, описана в разделе "Условные обозначения в Руководстве по эксплуатации" на странице 5.

Авторские права

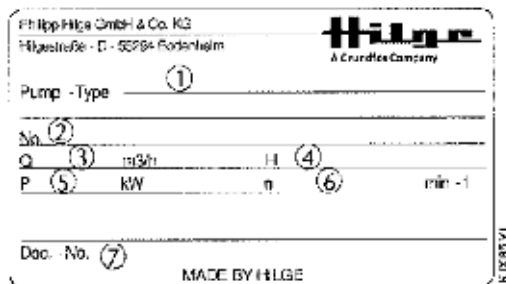
Запрещается копирование, перевод на другие языки или передача данного документа третьим лицам без явного письменного разрешения компании Hilge.

Технические изменения

Компания Hilge оставляет за собой право на внесение технических изменений, касающихся вариантов конструкции, технических характеристик и номеров запасных деталей, которые могут потребоваться для дальнейшего совершенствования выпускаемых изделий.

1.3. Паспортная табличка

Внешний вид паспортной таблички:



Чертеж 1. Паспортная табличка.

- 1 - тип насоса;
- 2 - номер насоса (тип/год выпуска/регистрационный номер);
- 3 - производительность Q;
- 4 - напор H;
- 5 – мощность электродвигателя привода P;
- 6 – частота вращения электродвигателя привода, n^{-1} ;
- 7 – номер руководства по эксплуатации.

Примечание: внешний вид паспортной таблички может отличаться от представленного на чертеже.

2. Техника безопасности

2.1. Указания по технике безопасности при эксплуатации насоса.

2.1.1. Общие сведения

Перед отгрузкой со склада все насосы упаковываются промышленным способом для предотвращения повреждений при транспортировке.

Распаковка

Если при условии аккуратной распаковки при проведении осмотра полученного изделия, тем не менее, будут найдены повреждения, необходимо срочно уведомить о них агента по погрузке и отправке грузов (обеспечивавшего перевозку железнодорожным, автомобильным или морским транспортом, отправку по почте и т.д.).

Агент должен зарегистрировать вашу жалобу.

Покупатель принимает на себя риск, связанный с перевозкой, с того момента, когда изделие покидает склад компании-изготовителя.

Хранение

Если насос не вводится в эксплуатацию непосредственно после поставки, для обеспечения его правильного функционирования в дальнейшем необходимо обеспечить соответствующие условия хранения. Это не менее важно, чем правильная установка и техническое обслуживание.

Насос должен быть защищен от воздействия низких температур, повышенной влажности, пыли, а также механических воздействий.

Для обеспечения правильности установки и технического обслуживания насоса эти работы должны выполняться специально обученным персоналом.

2.1.2. Инструкции по технике безопасности, включенные в Руководство

Обязательно ознакомьтесь с инструкциями по технике безопасности!

В Руководстве по эксплуатации содержатся все основные сведения, необходимые для установки, эксплуатации и технического обслуживания насоса. Вследствие этого, специалисты, производящие установку и обслуживание, а также отвечающие за эксплуатацию насоса, должны ознакомиться с данным Руководством перед установкой и запуском насоса. Данное Руководство должно находиться в доступном для персонала месте производственной площадки, на которой установлен насос/насосная система. При эксплуатации изделия следует соблюдать не только общие указания по технике безопасности, приведенные в данном разделе, но и указания по технике безопасности при проведении отдельных видов работ, содержащиеся в последующих разделах.

2.1.2.1. Обозначение указаний в Руководстве по эксплуатации

Указания по технике безопасности, содержащиеся в данном руководстве по эксплуатации, обозначаются пиктограммой, показанной на рис. 1.



Рисунок 1. Условное обозначение указаний по технике безопасности.

<p>Слова, определяющие тип указаний по технике безопасности</p>	<p>Для классификации указаний по технике безопасности используются следующие обозначения:</p>
<p>Не удаляйте таблички с указаниями, закрепленные на насосе!</p>	<ul style="list-style-type: none"> • ОПАСНО! Указывает на неизбежную опасность с высокой степенью риска, которая может стать причиной гибели или получения работниками тяжелых телесных повреждений. • ОСТОРОЖНО! Указывает на наличие возможной опасности со средней степенью риска, которая может стать причиной гибели или получения работниками тяжелых телесных повреждений, если не будут приняты меры по ее предотвращению. • ВНИМАНИЕ! Указывает на наличие опасности с малой степенью риска, которая может стать причиной получения работниками незначительных или средних телесных повреждений, если не будут приняты меры по ее предотвращению.
<p>2.1.2.2. Квалификация и обучение персонала</p>	<p>При эксплуатации должны учитываться указания, которые содержатся в табличках, закрепленных непосредственно на корпусе насоса, такие как показанное стрелкой направление вращения. Таблички должны поддерживаться в состоянии, обеспечивающем разборчивость текста.</p> <p>Поврежденные таблички или таблички с неразборчивым текстом должны заменяться.</p>
<p>Квалификация</p> <p>Обучение</p>	<p>Работники, которые производят установку, проверку технического состояния, техническое обслуживание и эксплуатацию насоса должны иметь достаточную квалификацию для выполнения этих видов работ. Руководитель должен четко определить круг задач, за которые несут ответственность отдельные работники, виды работ, проведением которых они руководят, и методы контроля выполняемых ими работ.</p> <p>Если работники не имеют необходимых знаний, они должны пройти необходимый инструктаж и практическую подготовку. При необходимости, обучение может быть проведено производителем/поставщиком оборудования по договору с эксплуатирующим предприятием. Эксплуатирующее предприятие также должно гарантировать полное понимание работниками положений руководства по эксплуатации.</p>
<p>2.1.2.3. Потенциальные опасности вследствие несоблюдения указаний по технике безопасности</p>	<p>Несоблюдение указаний по технике безопасности может привести к возникновению опасности не только для работников, но и для самого оборудования, а также для окружающей среды.</p> <p>Невыполнение указаний по технике безопасности может привести к утрате права на подачу жалобы в случае наличия повреждений.</p> <p>Невыполнение указаний, в частности, может привести к возникновению следующих возможных опасностей:</p> <ul style="list-style-type: none"> • нарушение важных функций отдельной единицы оборудования/системы; • несоответствие рекомендуемым методам технического обслуживания и ремонта; • угроза получения работниками электрических, механических и химических травм; • угроза для окружающей среды вследствие утечки вредных веществ.
<p>2.1.2.4. Сознательное соблюдение правил техники безопасности при выполнении работ</p>	<p>В процессе эксплуатации необходимо соблюдать правила техники безопасности, приведенные в данном Руководстве, положения действующих государственных нормативно-правовых актов, касающихся предотвращения несчастных случаев, а также все применимые инструкции по выполнению работ, эксплуатации и технике безопасности, действующие на предприятии.</p>

2.1.2.5. Указания по технике безопасности для эксплуатирующего предприятия/обслуживающего персонала

ОСТОРОЖНО!



Опасность получения ожога при соприкосновении с механическими элементами с высокой или низкой температурой.
Примите меры по сооружению ограждений, предотвращающих соприкосновение с поверхностями таких элементов!

ОСТОРОЖНО!



Опасность получения травмы при соприкосновении с движущимися элементами.

Запрещается снимать защитные ограждения, препятствующие соприкосновению с подвижными элементами работающего оборудования.

Поврежденные ограждения подлежат немедленной замене.

ОПАСНО!



Опасность для здоровья при контакте с опасными веществами или вдыхании их паров.

В случае утечки обеспечьте отвод вредных веществ, перекачиваемых насосом, способом, гарантирующим безопасность персонала и окружающей среды и соответствующим действующим правовым нормам.

ОСТОРОЖНО!



Опасность споткнуться об электрический кабель.

Прокладывание электрического кабеля следует выполнять таким образом, чтобы исключить возможность споткнуться об него.
(В случае переносного насоса).

ОСТОРОЖНО!



Опасность поражения электрическим током при контакте с элементами оборудования, находящимися под напряжением.

Удар электрическим током может стать причиной гибели или получения телесных повреждений.

Используйте только одобренные электрические кабели и разъемы.

2.1.2.6. Несанкционированное изменение конструкции и изготовление запасных частей

Внесение изменений в конструкцию оборудования допускается только с письменного разрешения производителя. Для обеспечения безопасности эксплуатации следует использовать только оригинальные запасные части и принадлежности, официально разрешенные производителем. В противном случае, производитель не принимает на себя ответственность за возможные повреждения.

2.1.2.7. Неправильная эксплуатация

Надежность работы поставленного оборудования может быть гарантирована только в случае правильной эксплуатации согласно положениям, изложенным в следующих разделах:

"Эксплуатация насоса" (стр. 18), а также "Технические характеристики" (стр. 20 данного Руководства).

Превышение предельных значений, указанных в разделе "Технические характеристики" (стр. 20) не допускается.

2.1.2.8. Чистка

Чистка и стерилизация без разборки оборудования (CIP/SIP) должны производиться в соответствии действующими руководящими положениями, принятыми в ЕС.

При использовании специальных чистящих средств и методов чистки поставщик обязан подтвердить, что они не являются опасными для материалов, использованных в конструкции насоса.

ОСТОРОЖНО!



Под действием высокого давления может произойти выброс жидкости, находящейся в насосе.
Резкое повышение давления может привести к получению травм персоналом или повреждению установки и насоса.
Перед выполнением стерилизации обязательно производите полное опорожнение системы!

2.1.2.9. Перевозка

ОСТОРОЖНО!



Опасность травмы кисти руки.
Роторы кулачкового насоса могут вращаться и при отключенном приводе.
Запрещается вставлять пальцы в отверстия насоса!

ОСТОРОЖНО!



Падение подвешенных грузов может стать причиной гибели или получения телесных повреждений.

- Работы по транспортировке должны выполняться только специально обученным персоналом с соблюдением применимых правил техники безопасности.
- Для перемещения насоса используйте соответствующее подъемно-транспортное оборудование с достаточной грузоподъемностью.
- Следите за тем, чтобы под подвешенным грузом не было людей.
- Следите за тем, чтобы поднятый насос в процессе перемещения сохранял горизонтальное положение.

ВНИМАНИЕ!

Неправильный выбор точек крепления может привести к повреждению насоса.

Крепите стропы только в предназначенных для этого точках!
Во избежание повреждения насоса в результате деформации, запрещается стропить насос за корпус или отверстия.

2.2. Установка / монтаж**2.2.1. Установка и регулировка положения насосной установки****ОСТОРОЖНО!**

Невыполнение требований к фундаменту может привести к получению травм обслуживающим персоналом или повреждению насоса и установки в сборе.

Фундамент, на который устанавливается насос, должен быть чистым, иметь плоскую поверхность и обладать достаточной несущей способностью.

ОСТОРОЖНО!

Неправильный выбор точек крепления может привести к получению травм работниками или повреждению насоса и установки в сборе.

Для обеспечения удовлетворительной установки насоса прикрепите его болтами в предусмотренных для этого точках к фундаменту в соответствии со стандартными правилами, принятыми в машиностроении.

2.2.2. Монтаж насоса в трубопровод**ВНИМАНИЕ!**

Механическая перегрузка!
Перегрузка может привести к травмам или повреждению насоса и установки в сборе.

Не используйте насос или его соединительные патрубки в качестве опоры для трубопроводов.
(EN809 5.2.1.2.3 и EN ISO 14847).

ВНИМАНИЕ!

Механическая перегрузка!

Перегрузка может привести к получению травм обслуживающим персоналом или повреждению насоса и установки в сборе. При монтаже насоса в трубопровод или на насосную установку помимо общих правил, принятых в машиностроении и проектировании перекачивающих установок, также следуйте инструкциям производителя использованных соединительных элементов (например, фланцев).

В этих инструкциях обычно указываются требования к:

- моменту затяжки крепежных элементов,
- максимальному допустимому угловому смещению,
- используемым инструментам и вспомогательным материалам.

ВНИМАНИЕ!

Механическая перегрузка может привести к получению травм персоналом или повреждению насоса и установки в сборе.

Превышение допустимых нагрузок на трубопровод может привести к разливу жидкости или возникновению трения между роторами и корпусом насоса или крышкой в зоне всасывания.

Запрещается поворачивать насос! После подключения труб, проверьте совпадение осей в соединениях (только для CN).

ВНИМАНИЕ!

Заглушки отверстий.

Оставшиеся в отверстиях пластмассовые заглушки могут стать причиной повреждения насоса или насосной установки в сборе.

Отверстия всасывания и нагнетания насоса закрываются пластмассовыми пластинами. На отверстиях линий промывки и дренажа установлены пластмассовые крышки.

Удалите перечисленные пластмассовые элементы перед установкой насоса в систему.

ВНИМАНИЕ!

Работа всухую приводит к повреждению насоса и установки в сборе.

Всасывающий трубопровод должен быть герметичным. Он должен быть проложен таким образом, чтобы исключить формирование в нем воздушных карманов.

ВНИМАНИЕ!

Работа всухую приводит к повреждению насоса и установки в сборе.

Не следует устанавливать колена и клапаны, имеющие большое гидравлическое сопротивление, в непосредственной близости от места соединения с нагнетательным отверстием насоса.

- Они препятствуют потоку жидкости, входящей в насос, и, таким образом, их наличие негативно сказывается на величине положительного напора на всасывании насосной системы (NPSH).
- Величина напора в системе не должна превышать величину напора, обеспечиваемого насосом.
- Номинальные диаметры трубопроводов системы должны быть больше или равны диаметрам отверстий всасывания (DNS) и нагнетания (DND) насоса.
- Установите обратный клапан в трубопровод всасывания.
- Для предотвращения образования воздушных карманов проложите всасывающий трубопровод таким образом, чтобы он имел незначительный уклон вниз в направлении насоса, и подача жидкости происходила самотеком.
- Если условия монтажа не позволяют обеспечить такое положение трубопровода, установите клапан для выпуска воздуха в наивысшей точке трубопровода.
- Установите запорный вентиль во всасывающий трубопровод вблизи насоса. В процессе эксплуатации вентиль постоянно должен быть полностью открыт. Запрещается использовать запорный вентиль в качестве регулирующего клапана! (смотри рис. 4).
- Для регулирования подачи насоса установите запорный вентиль в трубопровод нагнетания вблизи насоса (смотри рис. 4).

2.3. Подключение электрического питания

ОСТОРОЖНО!



Опасность поражения электрическим током.

Удар электрическим током может стать причиной гибели или получения работниками телесных повреждений.

Подключение электрического питания должно быть произведено квалифицированным электриком. При этом должны соблюдаться требования Союза немецких электриков (VDE) и местного законодательства, в особенности, касающиеся мер безопасности.

ОСТОРОЖНО!



Электрическая перегрузка по мощности может стать причиной гибели или получения работниками травм, выхода из строя насосной установки или электродвигателя.

- Проверьте соответствие рабочего напряжения величине напряжения, указанной в паспортной табличке.
- Установите автомат защиты сети.

Проверка направления вращения

ВНИМАНИЕ!



Неправильное направление вращения насоса может привести к повреждению насоса и электродвигателя.

1. Убедитесь, что насос заполнен жидкостью.
2. Подключите электродвигатель.
3. Включите электродвигатель на короткое время (примерно 2 секунды), чтобы проверить направление вращения. Сравните с направлением красной стрелки, нанесенной на корпус насоса.

ВНИМАНИЕ!



Если электродвигатель находится под нагрузкой, отключение электрического питания может привести к повреждению электродвигателя. Отключите насос перед разъединением разъема питания.

ОСТОРОЖНО!



Электрическая перегрузка по мощности может стать причиной гибели или получения работниками травм, выхода из строя насосной установки или электродвигателя.

Запрещается запускать электродвигатель более 15 раз в течение часа.

Подключение по схеме звезда

Схема трехфазной системы для высокого напряжения, подключенной по схеме звезда, показана на рис. 2.
Подключите насос согласно распорядительным документам.

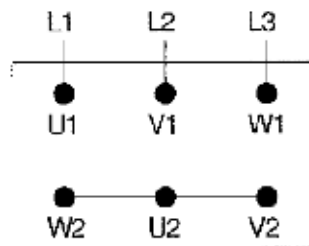


Рисунок 2. Схема трехфазной системы, подключенной по схеме звезда

Подключение по схеме треугольника

Подключение по схеме треугольника для низкого напряжения питания показано на рис. 4.
Подключите насос согласно распорядительным документам.

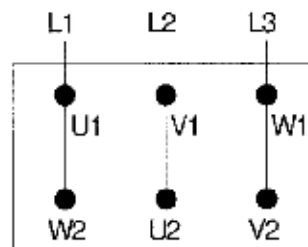


Рисунок 3. Подключение по схеме треугольника.

Преобразователь частоты

При установке и эксплуатации преобразователя частоты необходимо учитывать положения Руководства по эксплуатации и приложение "Центробежный насос Hilge с встроенным преобразователем частоты", касающиеся вашего насоса.

Перед изменением параметров преобразователя частоты ознакомьтесь с руководством по эксплуатации!

Копию Руководства можно найти на сайте www.hilge.com.

2.4. Запуск / остановка насоса

Перед первым запуском необходимо учитывать, что данный насос предназначен только для использования при заданных рабочих условиях (давление, температура, перекачиваемая среда).

При перекачивании токсичных веществ рекомендуется уделять особое внимание проверке технического состояния насоса перед запуском.

ВНИМАНИЕ!



Работа всухую приводит к повреждению насоса и установки в сборе.

- Выпускайте воздух из насоса перед запуском. При проведении удаления воздуха и заполнения системы необходимо также удалить воздух из насоса и заполнить насос жидкостью.
- Работа насоса всухую приведет к выходу из строя уплотнения. Для моделей насоса с двойным промываемым механическим уплотнением необходимо обеспечить свободную циркуляцию затворной или промывной жидкости.
- При использовании двойного механического уплотнения по системе «back to back» перед запуском подведите к соответствующим отверстиям затворную жидкость, находящуюся под требуемым давлением (на 1,5..2 бара выше максимального внутреннего давления в насосе). Внутреннее давление = давление в системе + давление, создаваемое насосом.

Перед первым запуском или после продолжительного периода простоя рекомендуется медленно повернуть вал насоса рукой, чтобы убедиться, что он вращается свободно.

ВНИМАНИЕ!



Работа насоса при закрытом вентиле может привести к выходу из строя насоса и установки в сборе.

- Запрещается запускать насос при закрытом запорном вентиле!

Запрещается держать насос включенным при закрытом выпускном вентиле.

В результате этого может произойти выход насоса из строя. Если выпускной вентиль закрыт, при запуске насоса мгновенно происходит опасное повышение давления.

Проверка механического уплотнения

После запуска

- Убедитесь в нормальном функционировании механического уплотнения (проверка на наличие утечек).

При наличии утечек перекачиваемой или промывочной жидкости:

- насос
- восстановите механическое уплотнение или отправьте его на ремонт. Смотрите раздел "Техническое обслуживание отключите " на стр. 21.

Клапан в сборе

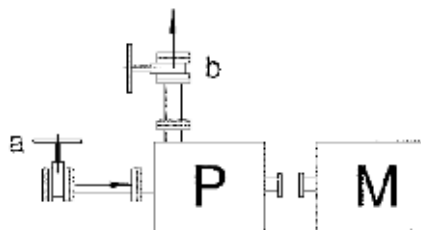


Рисунок 4. Клапан в сборе.

P – насос;

M – электродвигатель;

a – полностью открытый вентиль в трубопроводе всасывания;

b – регулирующий клапан.

Выключение

ВНИМАНИЕ!

При перекачивании клейких жидкостей или жидкостей с высокой вязкостью перед выключением тщательно очистите насос! Несоблюдение этого правила может привести к серьезным повреждениям!

2.5. Договор на производство ремонтных работ

Соблюдение следующих правовых норм, касающихся безопасности труда:

- Акт о содержании рабочих мест (ArbStattV),
- Акт об обращении с опасными веществами (GefStoffV),
- правила предупреждения несчастных случаев (BGV A1),

а также положений нормативных актов по защите окружающей среды, таких как:

- Закон о повторном использовании материалов и промышленных отходах (KrW/AbfG),
- Закон о водном хозяйстве (WHG)

подразумевает защиту коммерческими предприятиями своих работников, населения в целом и окружающей среды от вредного воздействия опасных веществ.

Сертификат об отсутствии возражений

Сертификат об отсутствии возражений, прилагаемый к изделию при поставке, является частью договора на проведение проверки технического состояния/ремонта. Он не исключает возможность отклонения производителем указанного договора по иным причинам.

Сертификат об отсутствии возражений находится на странице 27. Изделия компании HILGE принимаются для проверки технического состояния/ремонта только при наличии сертификата об отсутствии возражений, правильно и полностью заполненного уполномоченными квалифицированными специалистами.



Для выполнения проверки/ремонта не принимаются насосы, использовавшиеся для перекачивания радиоактивных сред.

Если даже после тщательного опорожнения и промывки насоса должны приниматься дополнительные меры безопасности, информация о них должна быть предоставлена компании HILGE.

3. Описание изделия

3.1. Насосы серии NOVAlobe

Насосы серии NOVAlobe являются объемными кулачковыми насосами, предназначенными для работы с жидкостями с высокой вязкостью при наличии гигиенических требований по обеспечению стерильности в процессе производства.

3.2. Область применения

Насосы серии NOVAlobe надежно и эффективно работают даже в наиболее тяжелых условиях, обеспечивая при этом соответствие гигиеническим требованиям.

Насосы являются реверсивными и могут использоваться в различных отраслях промышленности, таких как:

Пищевая промышленность и производство напитков

- пивоваренное производство (например, для перекачивания дрожжей)
- молочное производство (например, для йогуртов с ломтиками фруктов)
- производство безалкогольных напитков (например, для сиропов)
- пищевая промышленность (например, для шоколада и джемов)

Фармацевтическая промышленность

- производство вакцин/питательных сред выращивания микроорганизмов;
- производство препаратов на основе крови
- биотехнология
- производство косметики (например, для шампуней и лосьонов)

Другие отрасли промышленности

- целлюлозно-бумажная промышленность
- текстильная промышленность
- химическая промышленность (например, для нефти)
- производство красок и клеев

3.3. Шероховатость поверхностей элементов насосов, соответствующих гигиеническим требованиям

Для того чтобы обеспечить соответствие требованиям, предъявляемым в фармацевтической и пищевой промышленности, а также при производстве безалкогольных напитков, компания HILGE разработала следующие требования к шероховатости поверхностей элементов насосов:

Код	Требования, предъявляемые к производству	Материал	Шероховатость поверхности
3A1	Гигиенические	1.4404/1.4435 (AISI 316L)	Ra<0,8 мкм
3A2.03	Стерильность	1.4404/1.4435 (AISI316L)	Ra < 0,8 мкм
3A2.05	Стерильность	1.4435, Fe = 196	Ra < 0,8 мкм
3A2.33	Стерильность	1.4404/1.4435 (AISI 316L)	Ra < 0,8 мкм
3A3.06	Стерильность	1.4435, Fe = 1%	Ra<0,4 мкм
3A3.07	Стерильность	1.4404/1.4435 (AISI 316L)	Ra<0,4 мкм
3A3.37	Стерильность	1.4404/1.4435 Fe = 3% (AISI 3161)	Ra < 0,4 мкм

Таблица 1. Требования к шероховатости поверхностей, принятые в компании HILGE.

3.4. Эксплуатация насоса

Паспортная табличка	<p>В паспортной табличке указаны модель данного насоса, типоразмер, серийный номер, а также наиболее важные рабочие характеристики.</p>
Перекачиваемые жидкости	<p>Насос предназначен для перекачивания чистых жидкостей или жидкостей с незначительным количеством загрязнений. Запрещается перекачивать жидкости, содержащие твердые или абразивные частицы. (Смотри раздел "Максимальные размеры частиц" на стр. 20). Эти жидкости не должны химически или механически воздействовать на материалы, использованные в конструкции насоса, или понижать их прочностные характеристики. Следите за тем, чтобы электродвигатель работал без перегрузки.</p> <p>Не следует эксплуатировать насос с превышением максимально допустимых значений рабочих параметров. Следует избегать даже кратковременных перегрузок насоса по давлению (например, в результате пульсации давления).</p>
Трубопроводы и их подключение	<p>Номинальные диаметры трубопроводов в системе не должны быть менее номинальных диаметров каналов насоса, а именно диаметра DNE (на стороне всасывания) и DNA (на стороне нагнетания). Соединительные элементы для подключения трубопроводов к насосу должны точно соответствовать стандарту/техническим требованиям для ответных частей соединений, установленных на насосе. Всасывающий трубопровод должен быть абсолютно герметичен. Его следует прокладывать таким образом, чтобы исключить формирование в нем воздушных карманов. Не следует устанавливать колена и клапаны, имеющие большое гидравлическое сопротивление, в непосредственной близости от места соединения с всасывающим каналом насоса. Напор на всасывании системы не должен превышать высоту всасывания насоса.</p>
Запуск электродвигателя	<p>Запрещается запускать электродвигатель более 15 раз в течение часа.</p>
Типовой проект	<p>Все данные и характеристики в настоящем Руководстве, касающиеся эксплуатации насосов, основываются исключительно на использовании типовых проектных решений.</p>
Индивидуальные проекты	<p>Данные правила не применимы в случае использования индивидуальных проектных решений, внесения изменений в конструкцию в соответствии с требованиями заказчика или непредвиденных случайных внешних воздействий, которые могут иметь место в процессе эксплуатации.</p>

3.5. Конструкция и установка насоса

Общий вид

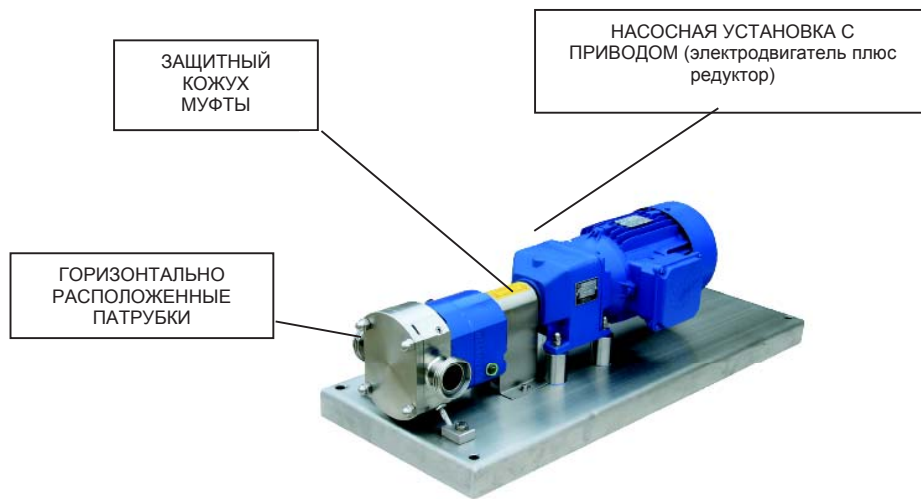


Рисунок 5. Насос NOVAlobe, вид 1.



Рисунок 6. Насос NOVAlobe, вид 2.

4. Технические характеристики

В паспортной табличке указаны номер модели данного насоса, типоразмер, серийный номер, а также наиболее важные рабочие характеристики.

Каждый насос имеет уникальный серийный номер. Пример:
Насос № 280/06/93259

Рабочие характеристики насоса, а именно: его напор и производительность – определены в соответствии с DIN EN ISO 9906 и задокументированы в протоколе приемки.

Перекачиваемая среда должна соответствовать данным, указанным в заказе.

Электродвигатель должен быть подключен к электрической системе, характеристики которой соответствуют указанным в заказе.

4.1. Максимальные рабочие температуры

Исполнение насоса	Температура, °C
Стандартное	150
Специальное	200

Таблица 2. Максимальные рабочие температуры

ВНИМАНИЕ!



Быстрые изменения рабочей температуры насоса влияют на внутренние зазоры в насосе и могут привести к выходу его из строя.

4.2. Максимальные рабочие давления

Исполнение насоса	Давление, бар
Максимальный перепад давлений	указывается в паспортной табличке

Таблица 3. Максимальные рабочие давления.

4.3. Максимальный размер частиц, содержащихся в жидкости

ВНИМАНИЕ!



Абразивные частицы наносят повреждения насосу. Запрещается перекачивать жидкости, содержащие твердые или абразивные частицы.

NOVAlobe	10/003	10/006	20/012	30/022	30/033	40/045	40/065	50/095	50/129
Размер мягких частиц, мм (мягких и неабразивных)	7	12	16	17	23	20	29	27	35

Таблица 4. Максимальные размеры частиц, содержащихся в жидкости.

5. Техническое обслуживание

5.1. Указания по технике безопасности при проведении технического обслуживания, проверки состояния и работ по монтажу оборудования.

ОСТОРОЖНО!



Непрофессиональное выполнение работ может привести к травмам или повреждению насоса и установки в сборе. Руководитель предприятия, эксплуатирующего насос, должен обеспечить выполнение всех работ по обслуживанию, проверок технического состояния и монтажа уполномоченными квалифицированными специалистами, получившими необходимые знания при изучении инструкций по эксплуатации.

ОПАСНО!



Поражение электрическим током, воздействие высокого давления и соприкосновение с горячими элементами может привести к гибели или получению травм обслуживающим персоналом, либо повреждению насоса и установки в сборе. При устранении неисправностей насоса:

- всегда выключайте электрическое питание;
- полностью стравливайте давление;
- позволяйте насосу остыть перед проведением работ.

ОПАСНО!



Поражение электрическим током, воздействие высокого давления и соприкосновение с горячими элементами может привести к гибели или получению травм обслуживающим персоналом, либо повреждению насоса и установки в сборе. Принимайте меры, необходимые для предотвращения неумышленного запуска насосной установки.

ОПАСНО!



Опасные вещества могут стать причиной травм или повреждения насоса и установки в сборе. Насосы и системы, транспортирующие опасные среды, перед выполнением работ должны быть очищены.

ОСТОРОЖНО!



Поражение электрическим током, воздействие высокого давления и соприкосновение с горячими элементами может привести к гибели или получению травм обслуживающим персоналом, либо повреждению насоса и установки в сборе.
По окончании работ необходимо:

- немедленно установить на место и привести в действие все защитные устройства,
- перед повторным запуском проверить выполнение положений, перечисленных в разделе "Запуск/остановка насоса" на стр. 13.

ВНИМАНИЕ!



Замерзание перекачиваемой среды приводит к повреждению насоса и установки в сборе.
При наличии опасности замерзания полностью опорожните насос!

5.2. Техническое обслуживание насоса

Выполняемая операция	Еженедельно	Два раза в год	Ежегодно	Материалы/инструменты
Проверка маслоуказателя	X			
				Сорта масел 20 - 130 °C-ISO VC 150/220 Shell Omala 150, Mobil Gear 629, Castrol Alpha SP150, Texaco Meropa 150, Bp Energol CR- XP150, X Esso Spartan EP150, Shell Cassida 220
Замена масла				100 - 150 °C - ISO VG 320/460 Esso Spartan EP320, Mobil Cear632, Shell Cassida GL460, Shell Omala 320
Замена смазки в подшипниках		X		NLGI No. 2/3

Таблица 5. Основные операции по техническому обслуживанию.

5.2.1 Объем смазочного материала

NOVAlobe	10/003	10/006	20/012	30/022	30/033	40/045	40/065	50/095	50/129
Объем масла, мл			70						

Таблица 6. Объем смазочного материала.

6. Разборка / сборка

ОСТОРОЖНО!

Перед началом сборки/разборки:

- Изучите указания по технике безопасности на стр. 24.

ВНИМАНИЕ!

Инструменты, не соответствующие требованиям, могут повредить насос.

В соответствии с проектно-конструкторским стандартом (ЗА0.01 - ЗА3.37) все инструменты, возможные опорные поверхности и другие вспомогательные элементы должны обеспечивать возможность демонтажа всех деталей насоса без повреждений (например, царапин).

Специальное приспособление для удаления фиксаторов ротора входит в комплект поставки.

ВНИМАНИЕ!

Детали, не соответствующие требованиям, могут повредить насос.

При замене неисправных деталей используйте только оригинальные запасные части, имеющие маркировку HILGE!

ВНИМАНИЕ!

Смазочный материал, не соответствующий требованиям, может стать причиной повреждения уплотнительных колец.

Запрещается использовать смазочные материалы, содержащие минеральное масло при установке деталей насоса, контактирующих с перекачиваемой жидкостью.

Перед сборкой

- проверьте состояние всех элементов (уплотнительных колец), выполненных из эластомеров, и, при необходимости, замените их на новые.
- для смачивания уплотнительных элементов, выполненных из эластомеров, используйте чистую воду. Все посадочные места уплотнительных элементов тщательно протрите спиртом. Замените все неисправные детали.

Для обеспечения надежного уплотнения используйте уплотнительные кольца с теми же размерами, что и у колец, устанавливаемых изготовителем насоса.

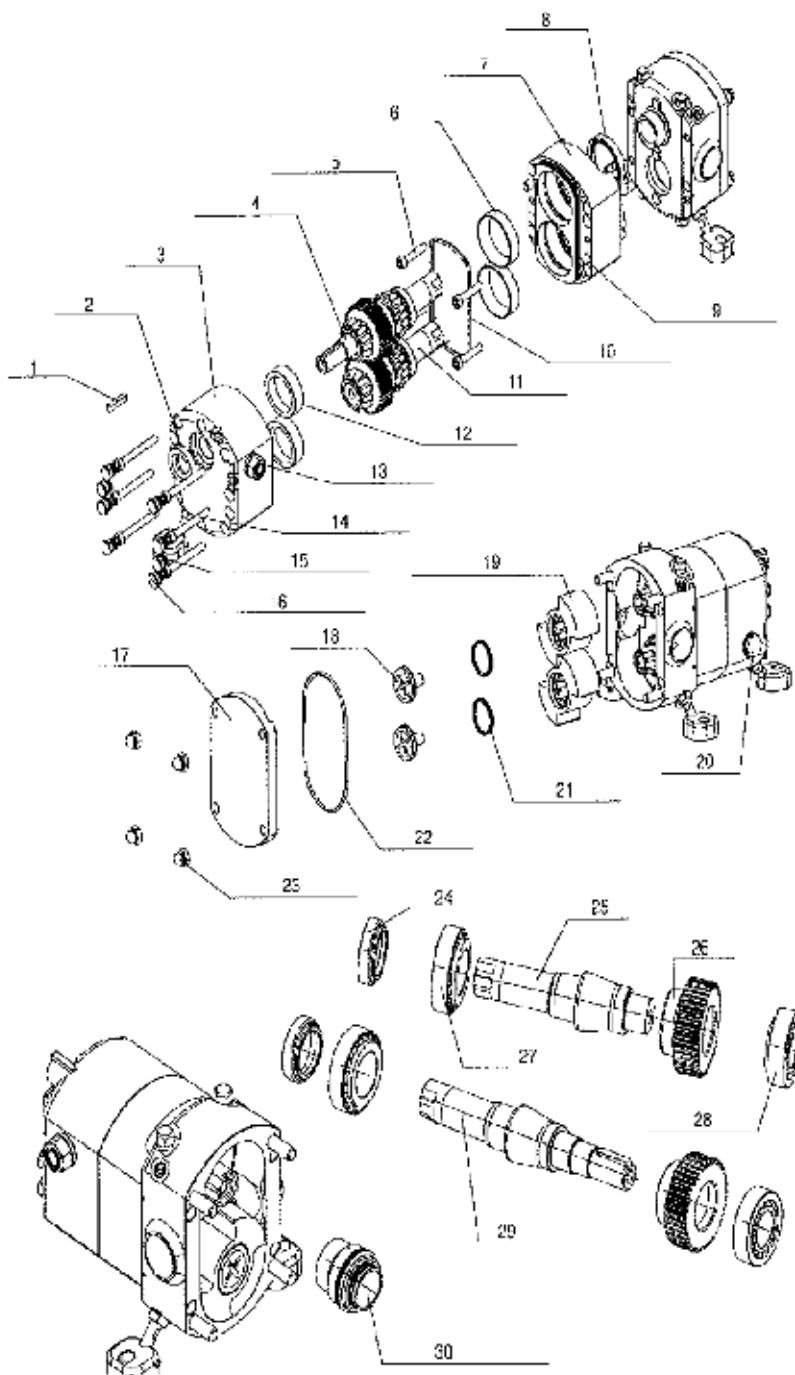


Рисунок 7. Конструкция насоса NOVAlobe.

Перечень деталей

№	Наименование
1	Шпонка
2	Манжета

Таблица 7. Перечень деталей насоса NOVAlobe.

№	Наименование
3	Задняя часть корпуса редуктора
4	Приводной вал в сборе
5	Винт с углублением под ключ
6	Наружное кольцо подшипника
7	Передняя часть корпуса редуктора
8	Верхнее уплотнение
9	Установочный штифт
10	Уплотнительное кольцо редуктора
11	Промежуточный вал в сборе
12	Наружное кольцо подшипника
13	Пробка вентиляционного отверстия
14	Винт с углублением под ключ
15	Пробка редуктора
16	Пробка отверстия под винт
17	Передняя крышка
18	Фиксатор ротора
19	Ротор в сборе
20	Смотровое стекло
21	Уплотнительное кольцо фиксатора ротора
22	Переднее наружное уплотнительное кольцо
23	Колпачковая гайка
24	Упорная втулка вала
25	Промежуточный вал
26	Зубчатое колесо
27	Роликовый радиально-упорный подшипник
28	Роликовый радиально-упорный подшипник
29	Приводной вал
30	Уплотнение в сборе

Таблица 7. Перечень деталей насоса NOVAlobe.