

lapesa

2013

Бойлеры и накопители

для систем
водоснабжения
отопления



СЕРИЯ GEISER INOX - НЕРЖАВЕЮЩАЯ СТАЛЬ 3 - 60

- Бойлеры и накопители с баком из нержавеющей стали;
Описание, технические характеристики 3 - 21
- Гидравлические схемы монтажа,
Варианты установки 22 - 28
- Электрический нагрев,
электрические нагревательные элементы 29 - 32
- Графики производительности,
Графики эксплуатации 33 - 56
- Аксессуары и
принадлежности 57 - 60

СЕРИЯ CORAL VITRO - ЭМАЛИРОВАННАЯ СТАЛЬ 61 - 120

- Бойлеры и накопители с баком из эмалированной стали;
Описание, технические характеристики 61 - 80
- Гидравлические схемы монтажа,
Варианты установки 81 - 84
- Электрический нагрев,
электрические нагревательные элементы 85 - 87
- Графики производительности,
Графики эксплуатации 88 - 115
- Аксессуары и
принадлежности 116 - 120

СЕРИЯ MASTER - БОЛЬШОГО ОБЪЕМА 121 - 160

- Бойлеры и накопители большого объема;
Описание, технические характеристики 121 - 129
- Гидравлические схемы монтажа,
Варианты установки 129 - 133
- Графики производительности,
Графики эксплуатации 134 - 151
- Аксессуары и
принадлежности 152 - 158



БОЙЛЕРЫ СЕРИИ:

GEISER INOX

MASTER

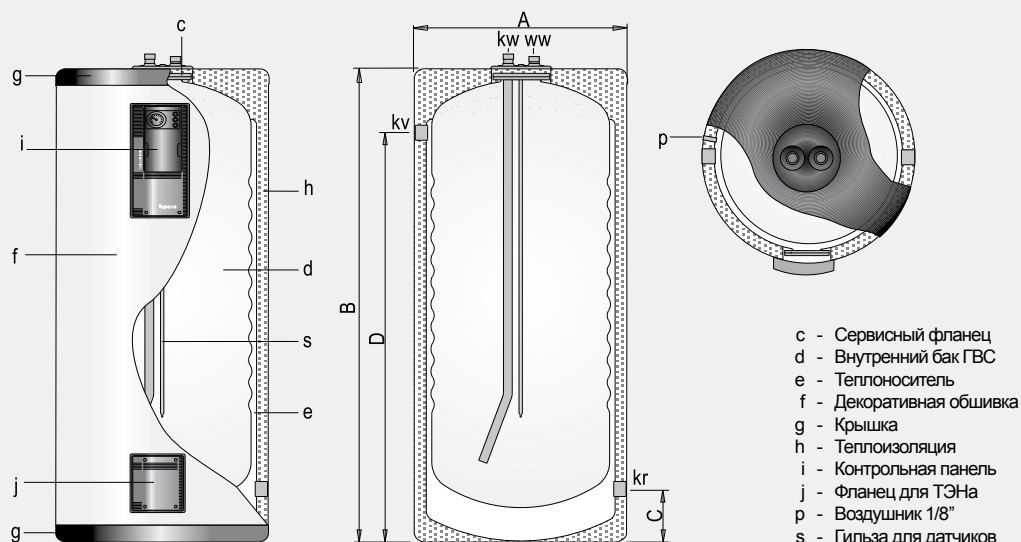
CORAL VITRO

- **Бойлеры с баком из нержавеющей стали;
Описание, технические характеристики 5 - 24**
- **Гидравлические схемы монтажа,
Нормы монтажа..... 25 - 32**
- **Электрический нагрев,
электрические нагревательные элементы 33 - 38**
- **Графики производительности,
Графики при разных условиях 39 - 64**
- **Аксессуары и
принадлежности..... 65 - 70**

lapesa

GEISER INOX

с возможностью установки электрических нагревательных элементов



- c - Сервисный фланец
- d - Внутренний бак ГВС
- e - Теплоноситель
- f - Декоративная обшивка
- g - Крышка
- h - Теплоизоляция
- i - Контрольная панель
- j - Фланец для ТЭНа
- p - Воздушник 1/8"
- s - Гильза для датчиков

Бойлеры «бак в баке» с внутренним баком из нержавеющей стали, объемом от 100 до 600 л.

Конструкция «бак в баке» представляет емкость для санитарной горячей воды, помещенную в емкость с теплоносителем системы отопления. Внутренний бак изготовлен из нержавеющей стали AISI 316 (или 304) со специальной защитой всех сварочных швов. Его поверхность является теплообменником. Теплообмен происходит при циркуляции теплоносителя системы отопления между стенками баков.

Теплоизоляция - жесткий пенополиуретан, не содержащий хлорофторуглероды.

Модели GX-100 до GX-300 возможно устанавливать, как вертикально на пол, так и вертикально или горизонтально на стену (кронштейны в комплекте). Модели GX-400 и GX-600 устанавливаются вертикально на пол.

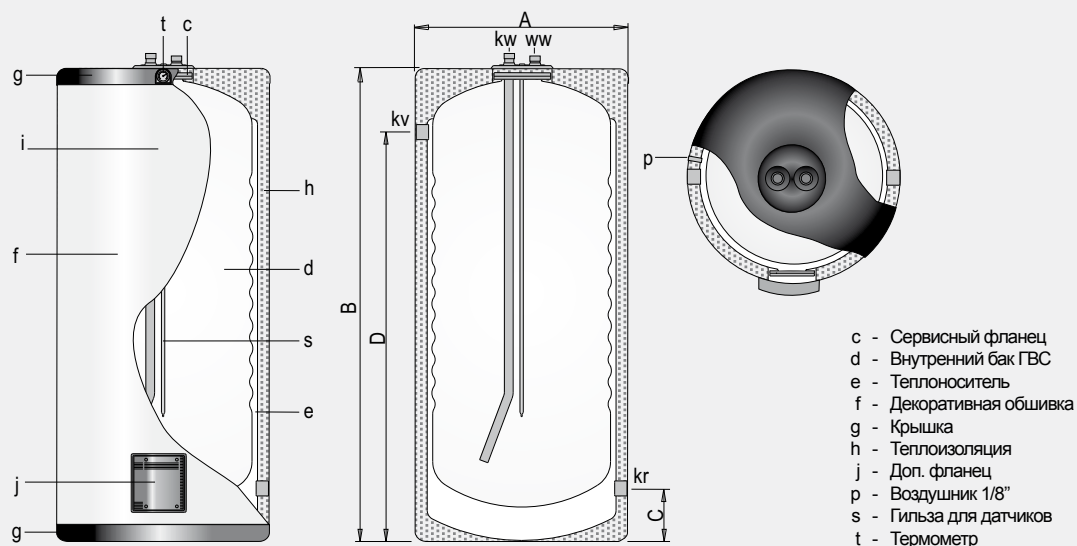
Бойлеры оснащены контрольной панелью, которая включает термометр, регулирующий термостат с защитной функцией, кнопкой включения/выключения электрического нагревательного элемента (зима-лето) и контрольными лампами режимов работы. На бойлеры данной серии возможно установить электрические нагревательные элементы мощностью от 1,5 до 7,5 кВт.

Бойлеры поставляются стандартно в съемной, декоративной обшивке белого цвета RAL 9016, возможен заказ бойлера в оранжевом цвете RAL 2004, синем цвете RAL 5015 или сером цвете RAL 7042, а также в любом другом цвете RAL.

Бойлер упакован в усиленную картонную коробку и закреплен на деревянной паллете (стр. 57).

Технические характеристики		GX-100-D	GX-130-D	GX-200-D	GX-300-D	GX-400-D	GX-600-D
Объем бака ГВС	л	60	100	150	200	300	500
Макс. температура в контуре ГВС	°С	90	90	90	90	90	90
Макс. давление в контуре ГВС	МПа (бар)	0.8 (8)	0.8 (8)	0.8 (8)	0.8 (8)	0.8 (8)	0.8 (8)
Объем контура отопления	л	22	30	41	56	65	108
Макс. температура в отопительном контуре	°С	110	110	110	110	110	110
Макс. давление в отопительном контуре	МПа (бар)	0.3 (3)	0.3 (3)	0.3 (3)	0.3 (3)	0.3 (3)	0.3 (3)
Поверхность теплообмена	м ²	0.8	1.2	1.2	1.6	2.4	3.0
Вес пустого	кг	36	52	65	78	107	151
kw: Вход холодной воды	" (нар.)	3/4	3/4	3/4	3/4	3/4	1-1/4
ww: Выход горячей воды	" (нар.)	3/4	3/4	3/4	3/4	3/4	1-1/4
gw: Рециркуляция	" (нар.)	3/4	3/4	3/4	3/4	3/4	1-1/4
kv: Вход отопительного контура	" (вн.)	1	1	1	1	1	1-1/2
kr: Выход в отопительный контур	" (вн.)	1	1	1	1	1	1-1/2
Размер А: Диаметр	мм	480	480	620	620	620	770
Размер В: Высота	мм	750	1155	985	1240	1725	1730
Размер С:	мм	170	170	180	180	180	190
Размер D:	мм	575	980	775	1025	1510	1490

косвенного нагрева



Бойлеры «бак в баке» с внутренним баком из нержавеющей стали, объемом от 100 до 600 л.

Конструкция «бак в баке» представляет емкость для санитарной горячей воды, помещенную в емкость с теплоносителем системы отопления. Внутренний бак изготовлен из нержавеющей стали AISI 316 (или 304) со специальной защитой всех сварочных швов. Его поверхность является теплообменником. Теплообмен происходит при циркуляции теплоносителя системы отопления между стенками баков.

Теплоизоляция - жесткий пенополиуретан, не содержащий хлорофторуглероды.

Модели от GX-100 до GX-300 возможно устанавливать, как вертикально или горизонтально на пол, так и вертикально или горизонтально вешать на стену (кронштейны в комплекте). Модели GX-400 и GX-600 устанавливаются вертикально на пол.

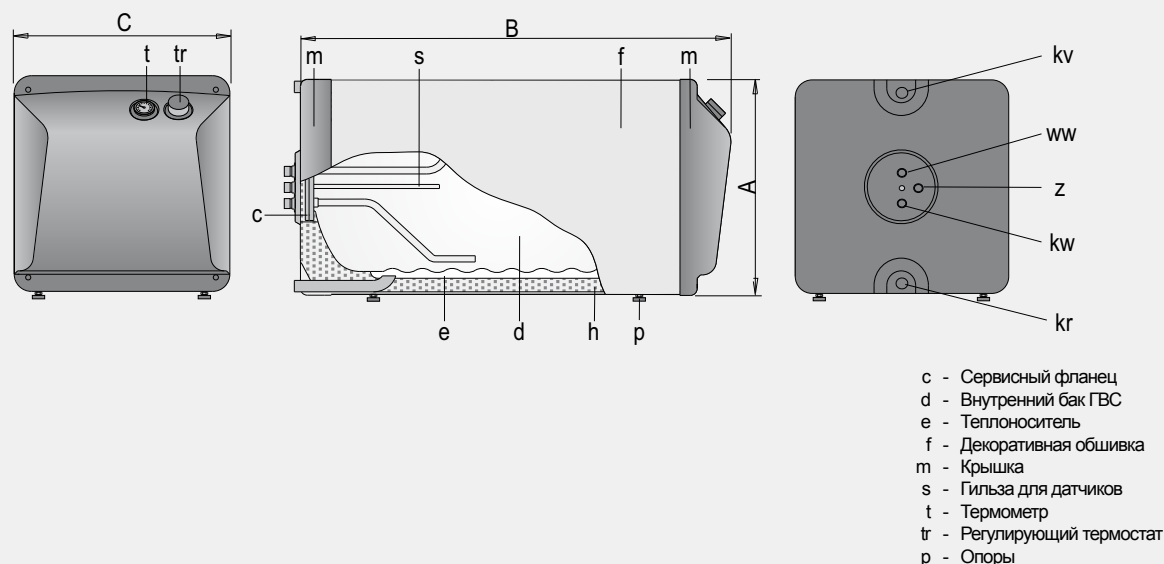
Бойлеры оснащены термометром и гильзой для возможного подключения дополнительных датчиков.

Бойлеры поставляются стандартно в съемной, декоративной обшивке белого цвета RAL 9016, возможен заказ бойлера в оранжевом цвете RAL 2004, синем цвете RAL 5015 или сером цвете RAL 7042, а также в любом другом цвете RAL.

Бойлер упакован в усиленную картонную коробку и закреплен на деревянной паллете (стр. 57).

Технические характеристики		GX-100-S	GX-130-S	GX-200-S	GX-300-S	GX-400-S	GX-600-S
Объем бака ГВС	л	60	100	150	200	300	500
Макс. температура в контуре ГВС	°С	90	90	90	90	90	90
Макс. давление в контуре ГВС	МПа (бар)	0.8 (8)	0.8 (8)	0.8 (8)	0.8 (8)	0.8 (8)	0.8 (8)
Объем контура отопления	л	22	30	41	56	65	108
Макс. температура в отопительном контуре	°С	110	110	110	110	110	110
Макс. давление в отопительном контуре	МПа (бар)	0.3 (3)	0.3 (3)	0.3 (3)	0.3 (3)	0.3 (3)	0.3 (3)
Поверхность теплообмена	м ²	0.8	1.2	1.2	1.6	2.4	3.0
Вес пустого	кг	33	49	62	75	104	148
kw: Вход холодной воды	" (нар.)	3/4	3/4	3/4	3/4	3/4	1-1/4
ww: Выход горячей воды	" (нар.)	3/4	3/4	3/4	3/4	3/4	1-1/4
rw: Рециркуляция	" (нар.)	3/4	3/4	3/4	3/4	3/4	1-1/4
kv: Вход отопительного контура	" (вн.)	1	1	1	1	1	1-1/2
kr: Выход в отопительный контур	" (вн.)	1	1	1	1	1	1-1/2
Размер A: Диаметр	мм	480	480	620	620	620	770
Размер B: Высота	мм	750	1155	985	1240	1725	1730
Размер C:	мм	170	170	180	180	180	190
Размер D:	мм	575	980	775	1025	1510	1490

для горизонтальной установки



Бойлеры «бак в баке» с внутренним баком из нержавеющей стали, объемом от 100 до 600 л.

Конструкция «бак в баке» представляет емкость для санитарной горячей воды, помещенную в емкость с теплоносителем системы отопления. Внутренний бак изготовлен из нержавеющей стали AISI 316 (или 304) со специальной защитой всех сварочных швов. Его поверхность является теплообменником. Теплообмен происходит при циркуляции теплоносителя системы отопления между стенками баков.

Теплоизоляция - жесткий пенополиуретан, не содержащий хлорофторуглероды.

Данные модели возможно устанавливать только горизонтально, кроме того они адаптированы под установку в батареи и друг на друга (прочность до 300 кг на бойлер).

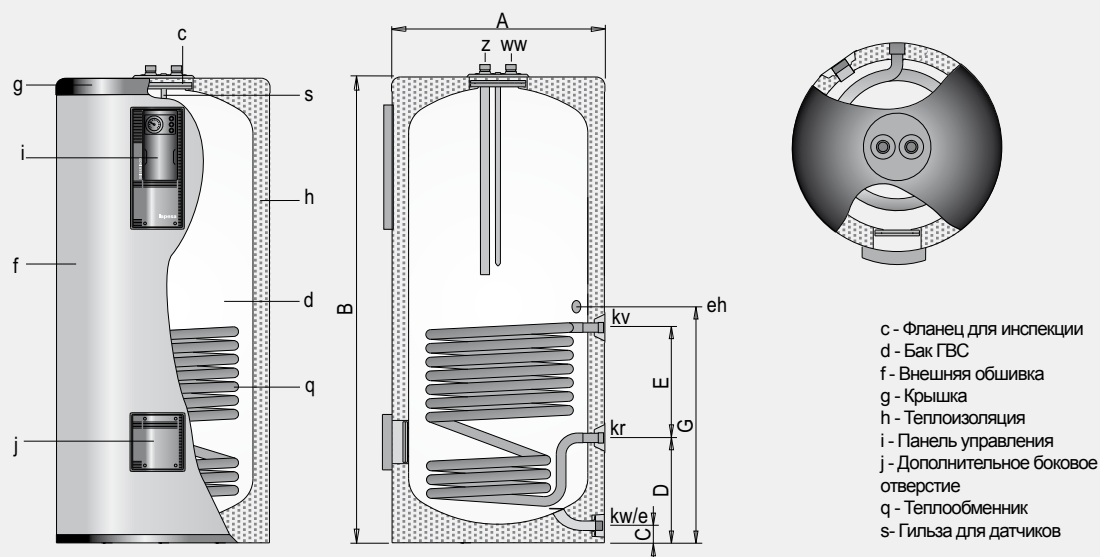
Бойлеры оснащены термометром, возможно подключение внешнего источника регулирования (внешний термостат, автоматика котла) через гильзу бойлера. На бойлеры данной серии возможно установить электрические нагревательные элементы (см. стр.29).

Бойлер упакован в усиленную картонную коробку и закреплен на деревянной паллете (см. стр. 57).

Технические характеристики		GX-150-TS	GX-200-TS
Объем бака ГВС	л	150	200
Макс. температура в контуре ГВС	°C	90	90
Макс. давление в контуре ГВС	МПа (бар)	0.8 (8)	0.8 (8)
Объем контура отопления	л	25	33
Макс. температура в отопительном контуре	°C	110	110
Макс. давление в отопительном контуре	МПа (бар)	0.3 (3)	0.3 (3)
Поверхность теплообмена	м²	1.2	1.6
Вес пустого	кг	66	85
kw: Вход холодной воды	" (нар.)	3/4	3/4
ww: Выход горячей воды	" (нар.)	3/4	3/4
z: Рециркуляция	" (нар.)	3/4	3/4
kv: Вход отопительного контура	" (нар.)	1	1
kr: Выход в отопительный контур	" (нар.)	1	1
Размер А: Высота	мм	630	630
Размер В: Длина	мм	1000	1255
Размер С: Ширина	мм	630	630

Бойлеры с одним теплообменником, 200 - 500 литров **lapesa**

для производства и накопления горячей воды



- c - Фланец для инспекции
- d - Бак ГВС
- f - Внешняя обшивка
- g - Крышка
- h - Теплоизоляция
- i - Панель управления
- j - Дополнительное боковое отверстие
- q - Теплообменник
- s- Гильза для датчиков

Бойлеры для производства и накопления горячей воды, для вертикальной напольной установки. Бойлеры изготавливаются из нержавеющей стали AISI 316, объемом 200 - 500 литров, имеют внутренний теплообменник для производства горячей воды также из нержавеющей стали, который имеет специальную форму для уменьшения непрогрываемых зон.

В заводской комплектации бойлер оснащен панелью управления с термометром, регулировочным термостатом, кнопкой вкл/выкл ТЭНа и индикаторами режимов работы. На бойлеры данной серии возможно установить электрические нагревательные элементы (см. стр.29).

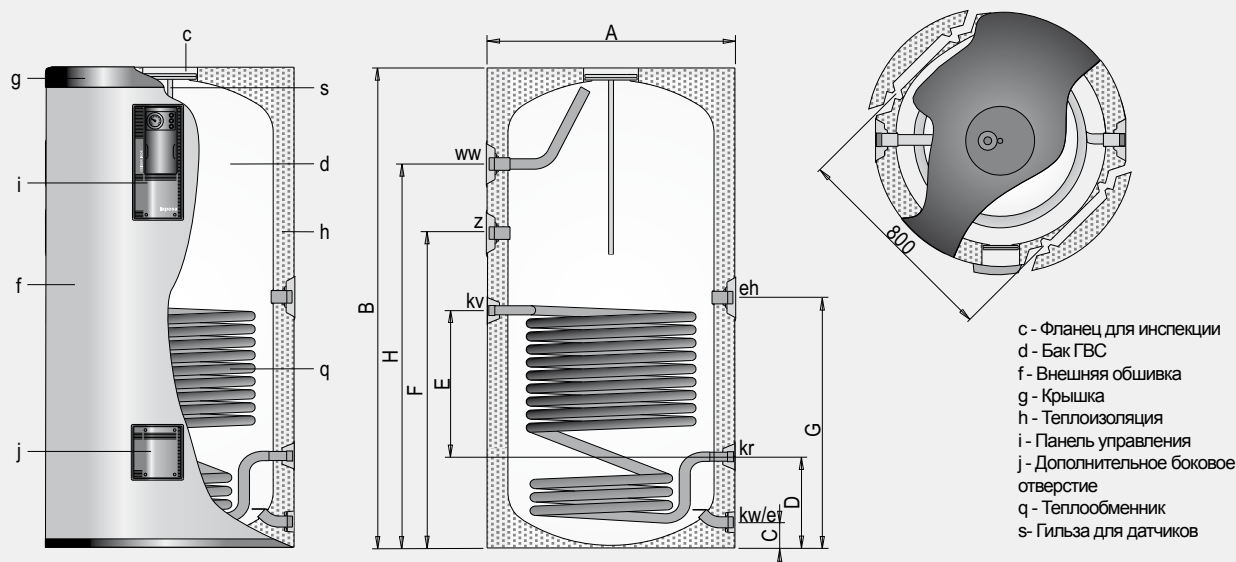
Высококачественная изоляция - жесткий пенополиуретан, не содержащий хлорфторуглероды.

Бойлеры поставляются стандартно в съемной, декоративной обшивке белого цвета RAL 9016, возможен заказ бойлера в оранжевом цвете RAL 2004, синем цвете RAL 5015 или сером цвете RAL 7042, а также в любом другом цвете RAL.

Бойлер упакован в усиленную картонную коробку и закреплен на деревянной паллете (см. стр. 57).

Технические характеристики		GX-200-M1	GX-300-M1	GX-500-M1
Объем бака ГВС	л	200	300	500
Макс. температура в контуре ГВС	°C	90	90	90
Макс. давление в контуре ГВС	МПа (бар)	0.8 (8)	0.8 (8)	0.8 (8)
Макс. температура в отопительном контуре	°C	200	200	200
Макс. давление в отопительном контуре	МПа (бар)	2.5 (25)	2.5 (25)	2.5 (25)
Поверхность теплообмена	м²	1.1	1.4	1.8
Вес пустого	кг	60	85	117
kw/e: Вход холодной воды / Дренаж	" (нар.)	1	1	1
ww: Выход горячей воды	" (нар.)	1	1	1
z: Рециркуляция	" (нар.)	1	1	1
kv: Вход отопительного контура	" (нар.)	1	1	1
kr: Выход в отопительный контур	" (нар.)	1	1	1
eh: Подключение для ТЭНа	" (нар.)	1-1/2	1-1/2	1-1/2
Размер А: Диаметр	мм	620	620	770
Размер В: Высота	мм	1205	1685	1690
Размер С:	мм	70	70	70
Размер D:	мм	345	345	380
Размер E:	мм	265	355	400
Размер G:	мм	670	760	855

для производства и накопления горячей воды



Бойлеры для производства и накопления горячей воды, для вертикальной напольной установки. Бойлеры изготавливаются из нержавеющей стали AISI 316, объемом 800 и 1000 литров, имеют внутренний теплообменник для производства горячей воды также из нержавеющей стали, который имеет специальную форму для уменьшения непрогрываемых зон.

В заводской комплектации бойлер оснащен панелью управления с термометром, регулировочным термостатом, кнопкой вкл/выкл ТЭНа и индикаторами режимов работы. На бойлеры данной серии возможно установить электрические нагревательные элементы (см. стр.29).

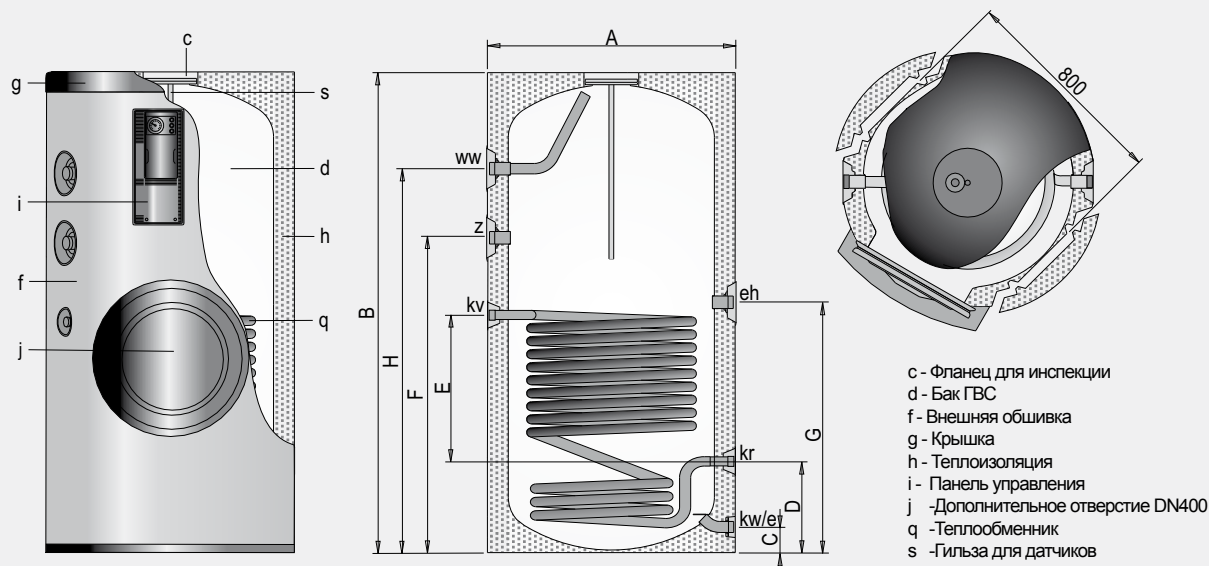
Высококачественная изоляция - жесткий пенополиуретан, не содержащий хлорфторуглероды. Система разборной теплоизоляции позволяет бойлеру проходить сквозь дверные проемы шириной до 800 мм.

Бойлеры поставляются стандартно в съемной, декоративной обшивке белого цвета RAL 9016, возможен заказ бойлера в оранжевом цвете RAL 2004, синем цвете RAL 5015 или сером цвете RAL 7042, а также в любом другом цвете RAL.

Бойлер упакован в усиленную картонную коробку и закреплен на деревянной паллете (см. стр. 57).

Технические характеристики		GX-800-M1	GX-1000-M1
Объем бака ГВС	л	800	1000
Макс. температура в контуре ГВС	°C	90	90
Макс. давление в контуре ГВС	МПа (бар)	0.8 (8)	0.8 (8)
Макс. температура в отопительном контуре	°C	200	200
Макс. давление в отопительном контуре	МПа (бар)	2.5 (25)	2.5 (25)
Поверхность теплообмена	м ²	2.7	3.3
Вес пустого	кг	160	195
kw/e: Вход холодной воды / Дренаж	" (нар.)	1-1/4	1-1/4
ww: Выход горячей воды	" (нар.)	1-1/2	1-1/2
z: Рециркуляция	" (нар.)	1-1/2	1-1/2
kv: Вход отопительного контура	" (нар.)	1	1-1/4
kr: Выход в отопительный контур	" (нар.)	1	1-1/4
eh: Подключение для ТЭНа	" (нар.)	1-1/2	1-1/2
Размер A: Диаметр	мм	950	950
Размер B: Высота	мм	1840	2250
Размер C:	мм	100	100
Размер D:	мм	380	380
Размер E:	мм	525	625
Размер F:	мм	1205	1430
Размер G:	мм	980	1155
Размер H:	мм	1470	1880

для производства и накопления горячей воды с боковым фланцем DN400



Бойлеры для производства и накопления горячей воды, для вертикальной напольной установки. Бойлеры изготавливаются из нержавеющей стали AISI 316, объемом 800 и 1000 литров, имеют внутренний теплообменник для производства горячей воды также из нержавеющей стали, который имеет специальную форму для уменьшения непрогрываемых зон. Бойлер оборудован дополнительным технологическим отверстием диаметром 400 мм для проведения сервисных операций.

В заводской комплектации бойлер оснащен панелью управления с термометром, регулировочным термостатом, кнопкой вкл/выкл ТЭНа и индикаторами режимов работы. На бойлеры данной серии возможно установить электрические нагревательные элементы (см. стр.29).

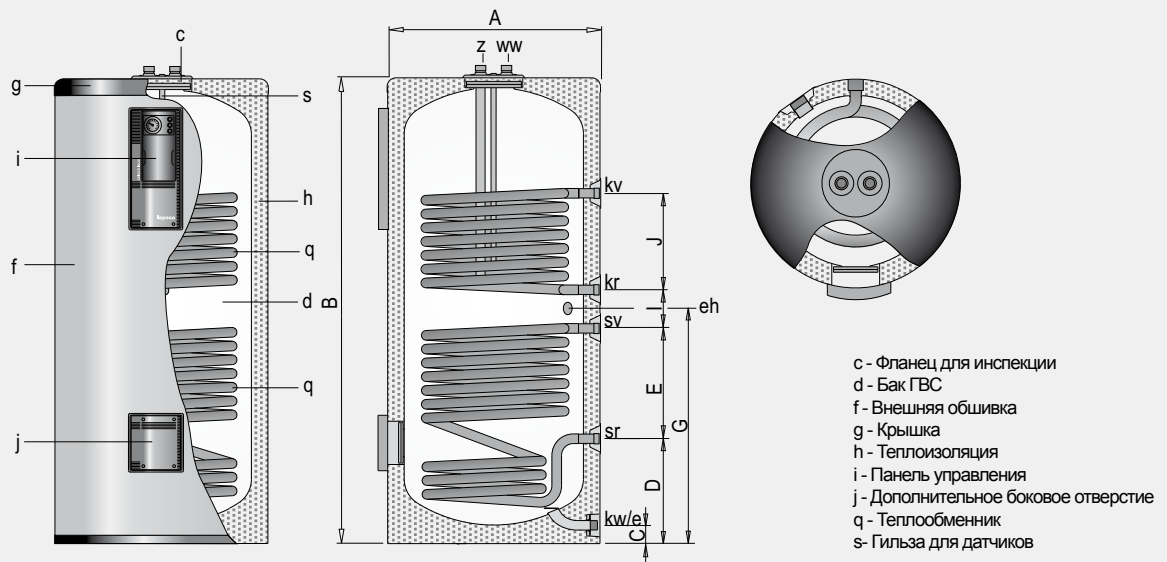
Высококачественная изоляция - жесткий пенополиуретан, не содержащий хлорфторуглероды. Система разборной теплоизоляции позволяет бойлеру проходить сквозь дверные проемы шириной до 800 мм.

Бойлеры поставляются стандартно в съемной, декоративной обшивке белого цвета RAL 9016, возможен заказ бойлера в оранжевом цвете RAL 2004, синем цвете RAL 5015 или сером цвете RAL 7042, а также в любом другом цвете RAL.

Бойлер упакован в усиленную картонную коробку и закреплен на деревянной паллете (см. стр. 57).

Технические характеристики		GX-800-M1B	GX-1000-M1B
Объем бака ГВС	л	800	1000
Макс. температура в контуре ГВС	°C	90	90
Макс. давление в контуре ГВС	МПа (бар)	0.8 (8)	0.8 (8)
Макс. температура в отопительном контуре	°C	200	200
Макс. давление в отопительном контуре	МПа (бар)	2.5 (25)	2.5 (25)
Поверхность теплообмена	м ²	2.7	3.7
Вес пустого	кг	190	225
kw/e: Вход холодной воды / Дренаж	" (нар.)	1-1/4	1-1/4
ww: Выход горячей воды	" (нар.)	1-1/2	1-1/2
z: Рециркуляция	" (нар.)	1-1/2	1-1/2
kv: Вход отопительного контура	" (нар.)	1	1
kr: Выход в отопительный контур	" (нар.)	1	1
eh: Боковое подключение	" (нар.)	1-1/2	1-1/2
Размер А: Диаметр	мм	950	950
Размер В: Высота	мм	1840	2250
Размер С:	мм	100	100
Размер D:	мм	380	380
Размер E:	мм	525	625
Размер F:	мм	1205	1430
Размер G:	мм	980	1155
Размер H:	мм	1470	1880

для производства и накопления горячей воды



- c - Фланец для инспекции
- d - Бак ГВС
- f - Внешняя обшивка
- g - Крышка
- h - Теплоизоляция
- i - Панель управления
- j - Дополнительное боковое отверстие
- q - Теплообменник
- s- Гильза для датчиков

Бойлеры для производства и накопления горячей воды, для вертикальной напольной установки. Бойлеры изготавливаются из нержавеющей стали AISI 316, объемом 300 - 500 литров, имеют два внутренних теплообменника для производства горячей воды также из нержавеющей стали. Нижний теплообменник имеет специальную форму для уменьшения непрогрываемых зон.

В заводской комплектации бойлер оснащен панелью управления с термометром, регулировочным термостатом, кнопкой вкл/выкл ТЭНа и индикаторами режимов работы. На бойлеры данной серии возможно установить электрические нагревательные элементы (см. стр.29).

Высококачественная изоляция - жесткий пенополиуретан, не содержащий хлорфторуглероды.

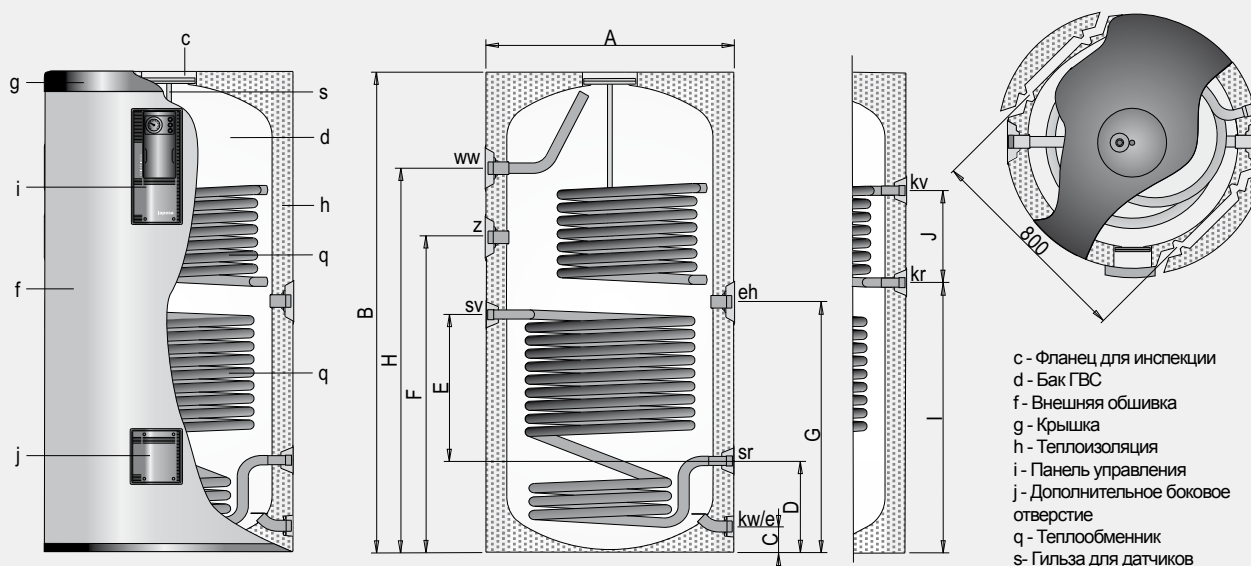
Бойлеры поставляются стандартно в съемной, декоративной обшивке белого цвета RAL 9016, возможен заказ бойлера в оранжевом цвете RAL 2004, синем цвете RAL 5015 или сером цвете RAL 7042, а также в любом другом цвете RAL.

Бойлер упакован в усиленную картонную коробку и закреплен на деревянной паллете (см. стр. 57).

Технические характеристики		GX-300-M2	GX-400-M2	GX-500-M2
Объем бака ГВС	л	300	400	500
Макс. температура в контуре ГВС	°С	90	90	90
Макс. давление в контуре ГВС	МПа (бар)	0.8 (8)	0.8 (8)	0.8 (8)
Макс. температура в отопительном контуре	°С	200	200	200
Макс. температура в отопительном контуре	МПа (бар)	2.5 (25)	2.5 (25)	2.5 (25)
Поверхность верхнего теплообменника	м ²	1.1	0.9	1.3
Поверхность нижнего теплообменника	м ²	1.4	1.8	1.8
Вес пустого	кг	93	110	126
kw/e: Вход холодной воды / Дренаж	" (нар.)	1	1	1
ww: Выход горячей воды	" (нар.)	1	1	1
z: Рециркуляция	" (нар.)	1	1	1
sv: Вход отопительного контура	" (нар.)	1	1	1
sr: Выход в отопительный контур	" (нар.)	1	1	1
kv: Вход отопительного контура	" (нар.)	1	1	1
kr: Выход в отопительный контур	" (нар.)	1	1	1
eh: Боковое подключение	" (нар.)	1-1/2	1-1/2	1-1/2
Размер А: Диаметр	мм	620	770	770
Размер В: Высота	мм	1685	1525	1690
Размер С:	мм	70	70	70
Размер D:	мм	345	380	380
Размер E:	мм	355	400	400
Размер G:	мм	760	855	855
Размер I:	мм	130	140	140
Размер J:	мм	400	250	350

Бойлеры с двумя теплообменниками, 800 и 1000 литров **lapesa**

для производства и накопления горячей воды



- c - Фланец для инспекции
- d - Бак ГВС
- f - Внешняя обшивка
- g - Крышка
- h - Теплоизоляция
- i - Панель управления
- j - Дополнительное боковое отверстие
- q - Теплообменник
- s - Гильза для датчиков

Бойлеры для производства и накопления горячей воды, для вертикальной напольной установки. Бойлеры изготавливаются из нержавеющей стали AISI 316, объемом 800 и 1000 литров, имеют два внутренних теплообменника для производства горячей воды также из нержавеющей стали. Нижний теплообменник имеет специальную форму для уменьшения непрогрываемых зон.

В заводской комплектации бойлер оснащен панелью управления с термометром, регулировочным термостатом, кнопкой вкл/выкл ТЭНа и индикаторами режимов работы. На бойлеры данной серии возможно установить электрические нагревательные элементы (см. стр.29).

Высококачественная изоляция - жесткий пенополиуретан, не содержащий хлорфторуглероды. Система разборной теплоизоляции позволяет бойлеру проходить сквозь дверные проемы шириной до 800 мм.

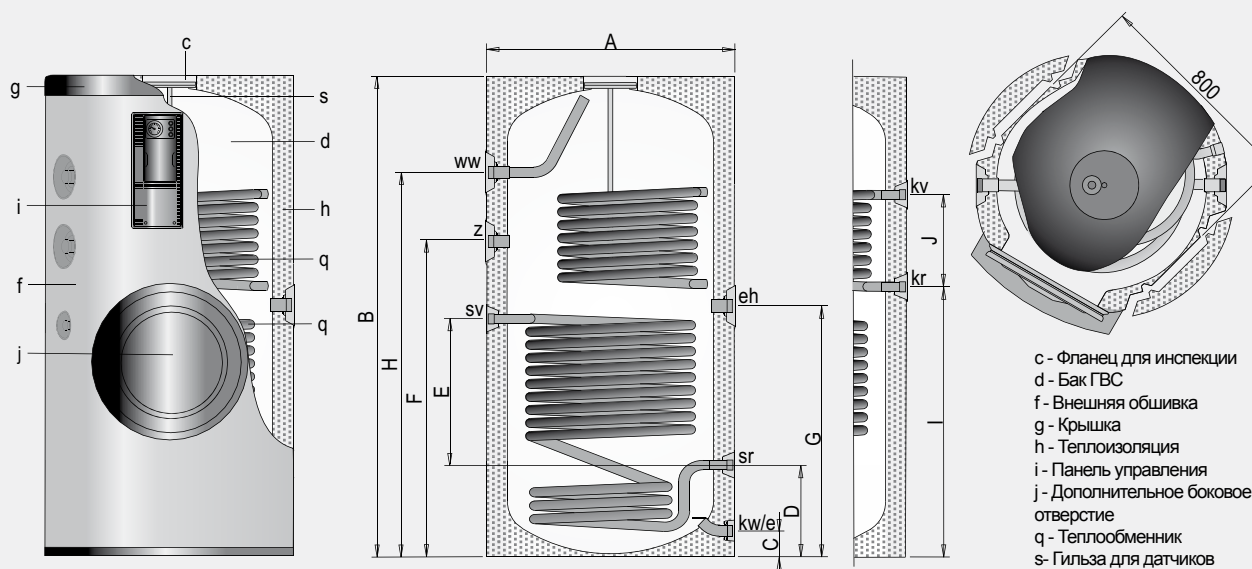
Бойлеры поставляются стандартно в съемной, декоративной обшивке белого цвета RAL 9016, возможен заказ бойлера в оранжевом цвете RAL 2004, синем цвете RAL 5015 или сером цвете RAL 7042, а также в любом другом цвете RAL.

Бойлер упакован в усиленную картонную коробку и закреплен на деревянной паллете (см. стр. 57).

Технические характеристики		GX-800-M2	GX-1000-M2
Объем бака ГВС	л	800	1000
Макс. температура в контуре ГВС	°C	90	90
Макс. давление в контуре ГВС	МПа (бар)	0.8 (8)	0.8 (8)
Макс. температура в отопительном контуре	°C	200	200
Макс. давление в отопительном контуре	МПа (бар)	2.5 (25)	2.5 (25)
Поверхность верхнего теплообменника	м ²	1.3	1.3
Объем верхнего теплообменника	л	9.4	9.4
Поверхность нижнего теплообменника	м ²	2.7	3.3
Объем нижнего теплообменника	л	20.5	31.1
Вес пустого	кг	170	200
kw/e: Вход холодной воды / Дренаж	" (нар.)	1-1/4	1-1/4
ww: Выход горячей воды	" (нар.)	1-1/2	1-1/2
z: Рециркуляция	" (нар.)	1-1/2	1-1/2
sv: Вход отопительного контура	" (нар.)	1	1
sr: Выход в отопительный контур	" (нар.)	1	1
kv: Вход отопительного контура	" (нар.)	1	1
kr: Выход в отопительный контур	" (нар.)	1	1
eh: Боковое подключение	" (нар.)	1-1/2	1-1/2
Размер A: Диаметр	мм	950	950
Размер B: Высота	мм	1840	2250
Размер C:	мм	100	100
Размер D:	мм	380	455
Размер E:	мм	525	625
Размер F:	мм	1205	1430
Размер G:	мм	980	1155
Размер H:	мм	1470	1880
Размер I:	мм	1050	1235
Размер J:	мм	350	350

Бойлеры с двумя теплообменниками, 800 и 1000 литров **Iapesa**

для производства и накопления горячей воды с боковым фланцем DN400



- c - Фланец для инспекции
- d - Бак ГВС
- f - Внешняя обшивка
- g - Крышка
- h - Теплоизоляция
- i - Панель управления
- j - Дополнительное боковое отверстие
- q - Теплообменник
- s - Гильза для датчиков

Бойлеры для производства и накопления горячей воды, для вертикальной напольной установки. Бойлеры изготавливаются из нержавеющей стали AISI 316, объемом 800 и 1000 литров, имеют два внутренних теплообменника для производства горячей воды также из нержавеющей стали. Нижний теплообменник имеет специальную форму для уменьшения непрогреваемых зон. Бойлер оборудован дополнительным технологическим отверстием диаметром 400 мм проводить сервисные операции.

В заводской комплектации бойлер оснащен панелью управления с термометром, регулировочным термостатом, кнопкой вкл/выкл ТЭНа и индикаторами режимов работы. На бойлеры данной серии возможно установить электрические нагревательные элементы (см. стр.29).

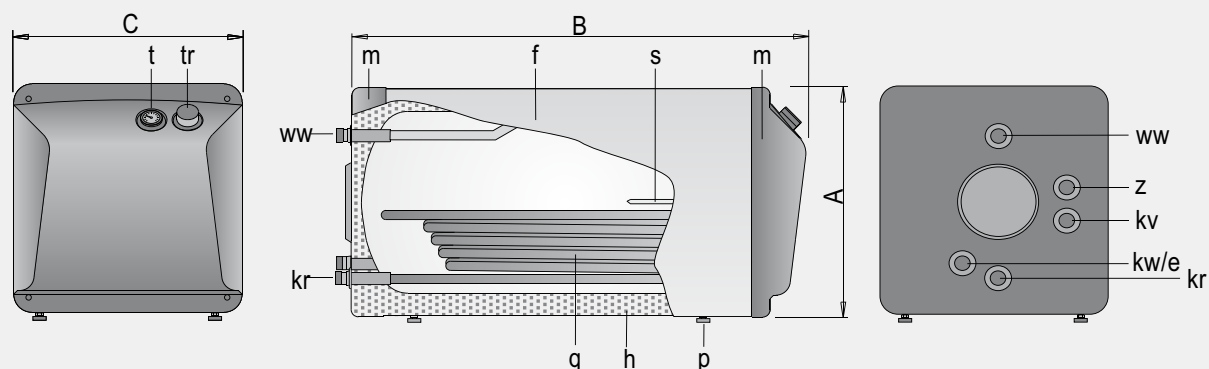
Высококачественная изоляция - жесткий пенополиуретан, не содержащий хлорфторуглероды. Система разборной теплоизоляции позволяет бойлеру проходить сквозь дверные проемы шириной до 800 мм.

Бойлеры поставляются стандартно в съемной, декоративной обшивке белого цвета RAL 9016, возможен заказ бойлера в оранжевом цвете RAL 2004, синем цвете RAL 5015 или сером цвете RAL 7042, а также в любом другом цвете RAL.

Бойлер упакован в усиленную картонную коробку и закреплен на деревянной паллете (см. стр. 57).

Технические характеристики		GX-800-M2B	GX-1000-M2B
Объем бака ГВС	л	800	1000
Макс. температура в контуре ГВС	°C	90	90
Макс. давление в контуре ГВС	МПа (бар)	0.8 (8)	0.8 (8)
Макс. температура в отопительном контуре	°C	200	200
Макс. давление в отопительном контуре	МПа (бар)	2.5 (25)	2.5 (25)
Поверхность верхнего теплообменника	м ²	1.3	1.3
Объем верхнего теплообменника	л	9.4	9.4
Поверхность нижнего теплообменника	м ²	2.7	3.3
Объем нижнего теплообменника	л	20.5	31.1
Вес пустого	кг	200	230
kw/e: Вход холодной воды / Дренаж	" (нар.)	1-1/4	1-1/4
ww: Выход горячей воды	" (нар.)	1-1/2	1-1/2
z: Рециркуляция	" (нар.)	1-1/2	1-1/2
sv: Вход отопительного контура	" (нар.)	1	1
sr: Выход в отопительный контур	" (нар.)	1	1
kv: Вход отопительного контура	" (нар.)	1	1
kr: Выход в отопительный контур	" (нар.)	1	1
eh: Боковое подключение	" (нар.)	1-1/2	1-1/2
Размер A: Диаметр	мм	950	950
Размер B: Высота	мм	1840	2250
Размер C:	мм	100	100
Размер D:	мм	380	455
Размер E:	мм	525	625
Размер F:	мм	1205	1430
Размер G:	мм	980	1155
Размер H:	мм	1470	1880
Размер I:	мм	1050	1235
Размер J:	мм	350	350

для горизонтальной установки



- c - Сервисный фланец
- d - Внутренний бак ГВС
- e - Теплоноситель
- f - Декоративная обшивка
- m - Крышка
- s - Гильза для датчиков
- t - Термометр
- tr - Регулирующий термостат
- p - Опоры

Бойлеры для накопления и хранения горячей воды, для горизонтальной установки. Бойлеры изготавливаются из нержавеющей стали AISI 316, объемом 150 и 200 литров, имеют внутренний теплообменник для производства горячей воды также из нержавеющей стали.

Высококачественная изоляция: жесткий пенополиуретан, не содержащий хлорофторуглероды.

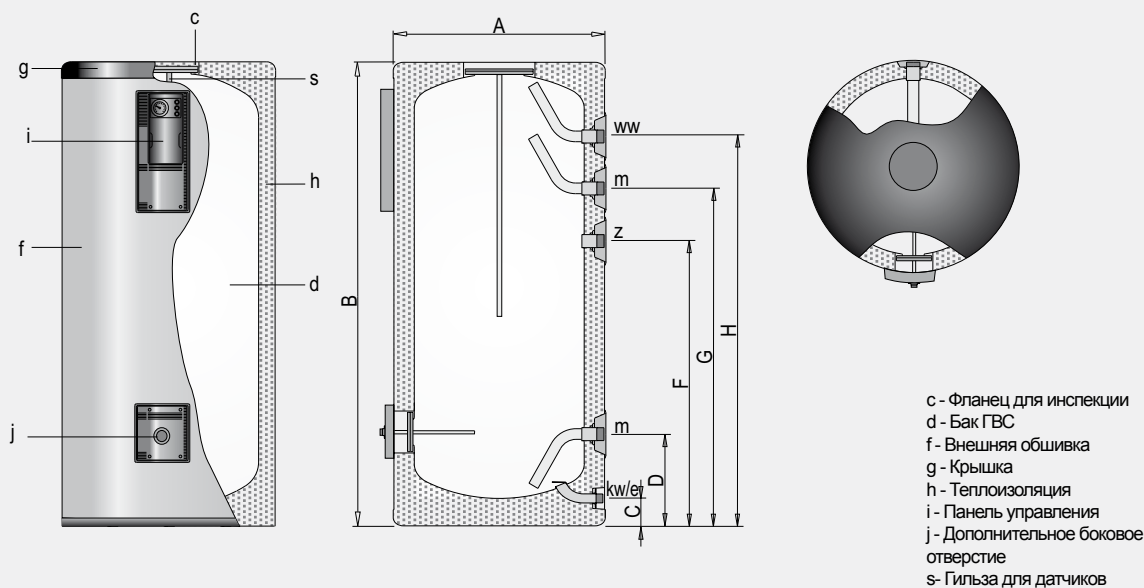
Данные модели возможно устанавливать только горизонтально, кроме того они адаптированы под установку в батареи и друг на друга (прочность до 300 кг на бойлер).

Бойлеры оснащены термометром, возможно подключение внешнего источника регулирования (внешний термостат, автоматика котла) через гильзу бойлера. На бойлеры данной серии возможно установить электрические нагревательные элементы (см. стр.29).

Бойлер упакован в усиленную картонную коробку и закреплен на деревянной паллете (см. стр. 57).

Технические характеристики		GX-150-TSM	GX-200-TSM
Объем бака ГВС	л	150	200
Макс. температура в контуре ГВС	°C	90	90
Макс. давление в контуре ГВС	МПа (бар)	0.8 (8)	0.8 (8)
Макс. температура в отопительном контуре	°C	200	200
Макс. давление в отопительном контуре	МПа (бар)	2.5 (25)	2.5 (25)
Поверхность теплообмена	м ²	0.7	0.9
Объем контура отопления	л	3.5	4.6
Вес пустого	кг	45	60
kw/e: Вход холодной воды / Дренаж	" (нар.)	3/4	3/4
ww: Выход горячей воды	" (нар.)	3/4	3/4
z: Рециркуляция	" (нар.)	3/4	3/4
kv: Вход отопительного контура	" (нар.)	3/4	3/4
kr: Выход в отопительный контур	" (нар.)	3/4	3/4
Размер А: Высота	мм	630	630
Размер В: Длина	мм	1000	1255
Размер С: Ширина	мм	630	630

для накопления горячей воды



Накопители ГВС для аккумуляции горячей воды, для вертикальной напольной установки. Накопители изготавливаются из нержавеющей стали AISI 316, объемом 200 - 500 литров.

В заводской комплектации накопитель оснащен панелью управления с термометром. На накопители данной серии возможно установить электрические нагревательные элементы (см. стр.29).

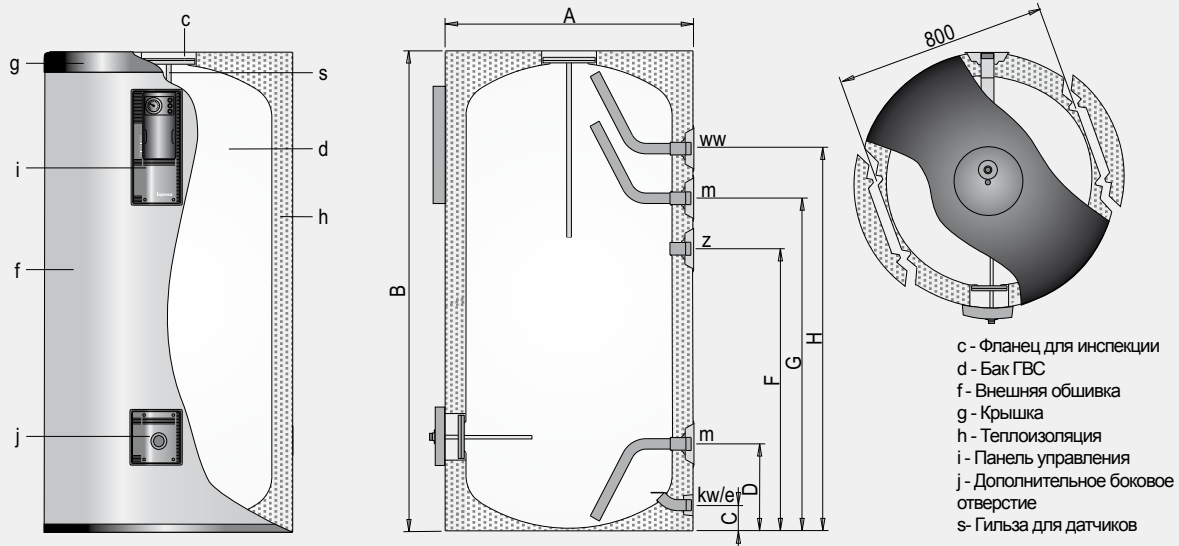
Высококачественная изоляция - жесткий пенополиуретан, не содержащий хлорфторуглероды.

Накопители поставляются стандартно в съемной, декоративной обшивке белого цвета RAL 9016, возможен заказ бойлера в оранжевом цвете RAL 2004, синем цвете RAL 5015 или сером цвете RAL 7042, а также в любом другом цвете RAL.

Накопитель упакован в усиленную картонную коробку и закреплен на деревянной паллете (см. стр. 57).

Технические характеристики		GX-200-R	GX-300-R	GX-500-R
Объем бака ГВС	л	200	300	500
Макс. температура в контуре ГВС	°C	90	90	90
Макс. давление в контуре ГВС	МПа (бар)	0.8 (8)	0.8 (8)	0.8 (8)
Вес пустого	кг	50	64	102
kw/e: Вход холодной воды / Дренаж	" (нар.)	1	1	1
ww: Выход горячей воды	" (нар.)	1-1/4	1-1/4	1-1/4
z: Рециркуляция	" (нар.)	1-1/4	1-1/4	1-1/4
t: Боковое подключение	" (нар.)	1-1/4	1-1/4	1-1/4
Размер A: Диаметр	мм	620	620	770
Размер B: Высота	мм	1205	1685	1690
Размер C:	мм	70	70	70
Размер D:	мм	310	310	355
Размер F:	мм	530	1015	970
Размер G:	мм	730	1215	1170
Размер H:	мм	930	1415	1370

для накопления горячей воды



- c - Фланец для инспекции
- d - Бак ГВС
- f - Внешняя обшивка
- g - Крышка
- h - Теплоизоляция
- i - Панель управления
- j - Дополнительное боковое отверстие
- s- Гильза для датчиков

Накопители ГВС для аккумуляции горячей воды, для вертикальной напольной установки. Накопители изготавливаются из нержавеющей стали AISI 316, объемом 800 и 1000 литров.

В заводской комплектации накопитель оснащен панелью управления с термометром. На накопители данной серии возможно установить электрические нагревательные элементы (см. стр.29).

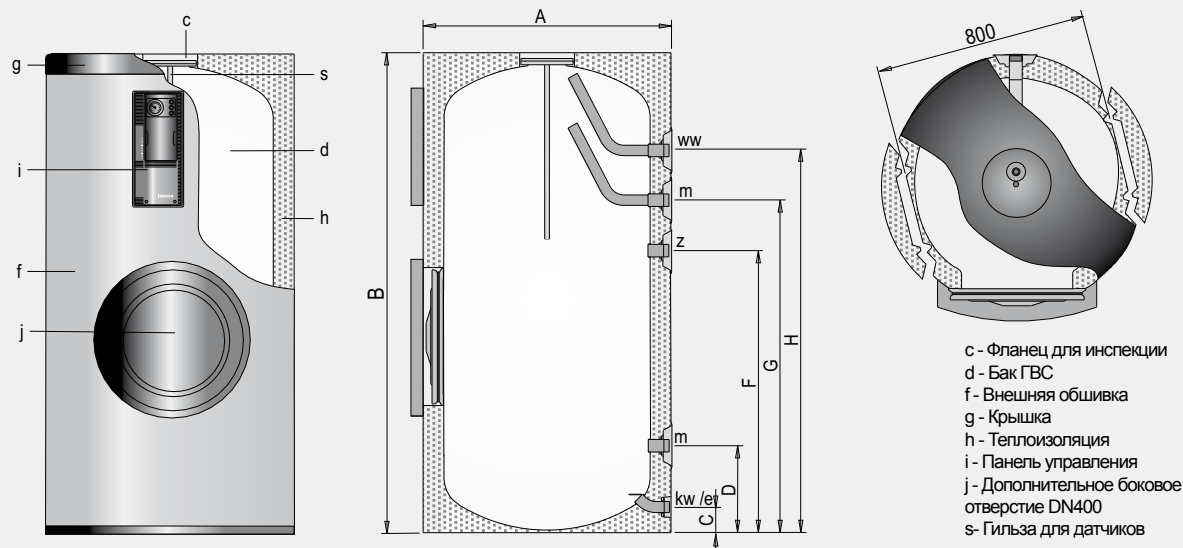
Высококачественная изоляция - жесткий пенополиуретан, не содержащий хлорфторуглероды. Система разборной теплоизоляции позволяет бойлеру проходить сквозь дверные проемы шириной до 800 мм.

Накопители поставляются стандартно в съемной, декоративной обшивке белого цвета RAL 9016, возможен заказ бойлера в оранжевом цвете RAL 2004, синем цвете RAL 5015 или сером цвете RAL 7042, а также в любом другом цвете RAL.

Накопитель упакован в усиленную картонную коробку и закреплен на деревянной паллете (см. стр. 57).

Технические характеристики		GX-800-R	GX-1000-R
Объем бака ГВС	л	800	1000
Макс. температура в контуре ГВС	°C	90	90
Макс. давление в контуре ГВС	МПа (бар)	0.8 (8)	0.8 (8)
Вес пустого	кг	147	170
kw/е: Вход холодной воды / Дренаж	" (нар.)	1-1/4	1-1/4
ww: Выход горячей воды	" (нар.)	1-1/2	1-1/2
z: Рециркуляция	" (нар.)	1-1/2	1-1/2
t: Боковое подключение	" (нар.)	1-1/2	1-1/2
Размер А: Диаметр	мм	950	950
Размер В: Высота	мм	1840	2250
Размер С:	мм	100	100
Размер D:	мм	330	330
Размер F:	мм	1070	1480
Размер G:	мм	1270	1680
Размер H:	мм	1470	1880

для накопления горячей воды с боковым отверстием DN400



Накопители ГВС для аккумуляции горячей воды, для вертикальной напольной установки. Накопители изготавливаются из нержавеющей стали AISI 316, объемом 800 и 1000 литров, имеют дополнительное технологическое отверстие диаметром 400 мм для проведения сервисных операций или установки источника нагрева (группы ТЭНов, теплообменника).

В заводской комплектации накопитель оснащен панелью управления с термометром. На накопители данной серии возможно установить электрические нагревательные элементы (см. стр.29).

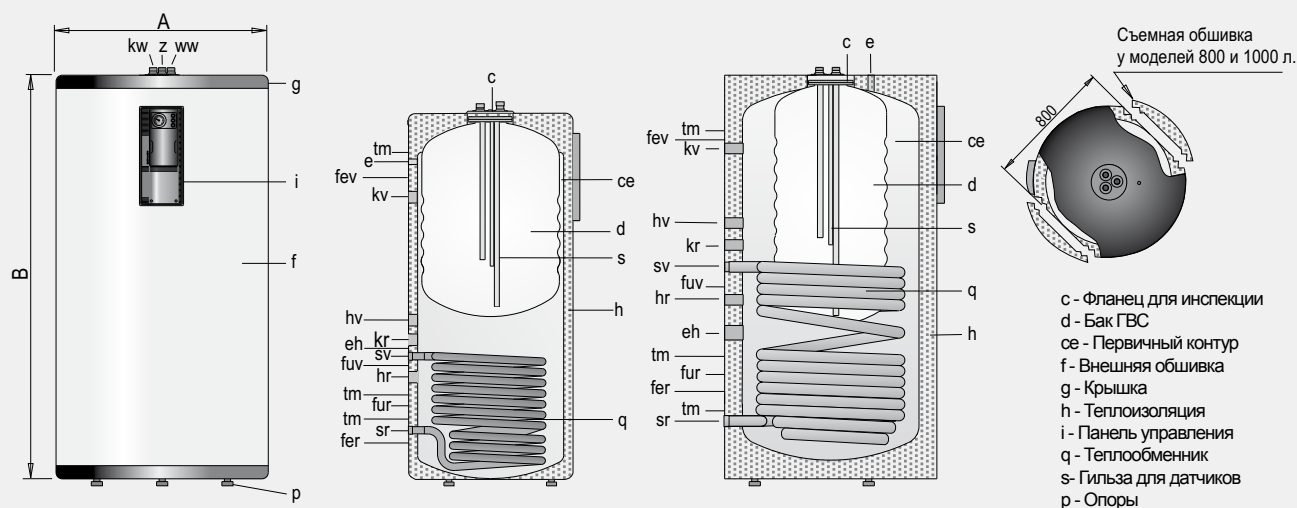
Высококачественная изоляция - жесткий пенополиуретан, не содержащий хлорфторуглероды. Система разборной теплоизоляции позволяет бойлеру проходить сквозь дверные проемы шириной до 800 мм.

Накопители поставляются стандартно в съемной, декоративной обшивке белого цвета RAL 9016, возможен заказ бойлера в оранжевом цвете RAL 2004, синем цвете RAL 5015 или сером цвете RAL 7042, а также в любом другом цвете RAL.

Накопитель упакован в усиленную картонную коробку и закреплен на деревянной паллете (см. стр. 57).

Технические характеристики		GX-800-RB	GX-1000-RB
Объем бака ГВС	л	800	1000
Макс. температура в контуре ГВС	°C	90	90
Макс. давление в контуре ГВС	МПа (bar)	0.8 (8)	0.8 (8)
Вес пустого	кг	178	224
kw/e: Вход холодной воды / Дренаж	" (нар.)	1-1/4	1-1/4
ww: Выход горячей воды	" (нар.)	1-1/2	1-1/2
z: Рециркуляция	" (нар.)	1-1/2	1-1/2
t: Боковое подключение	" (нар.)	1-1/2	1-1/2
Размер A: Диаметр	мм	950	950
Размер B: Высота	мм	1840	2250
Размер C:	мм	100	100
Размер D:	мм	330	330
Размер F:	мм	1070	1480
Размер G:	мм	1270	1680
Размер H:	мм	1470	1880

для производства и накопления горячей воды



Бойлеры мультифункциональные для производства и накопления горячей воды, для вертикальной напольной установки. Бойлеры изготавливаются из нержавеющей стали AISI 316, объемом 300 - 1000 литров, имеют внутренний теплообменник для производства горячей воды также из нержавеющей стали, который имеет специальную форму для уменьшения непрогрываемых зон, а также бак из нержавеющей стали для хранения и накопления горячей воды.

В заводской комплектации бойлер оснащен панелью управления с термометром, регулировочным термостатом, кнопкой вкл/выкл ТЭНа и индикаторами режимов работы. На бойлеры данной серии возможно установить электрические нагревательные элементы в дополнительное боковое отверстие.

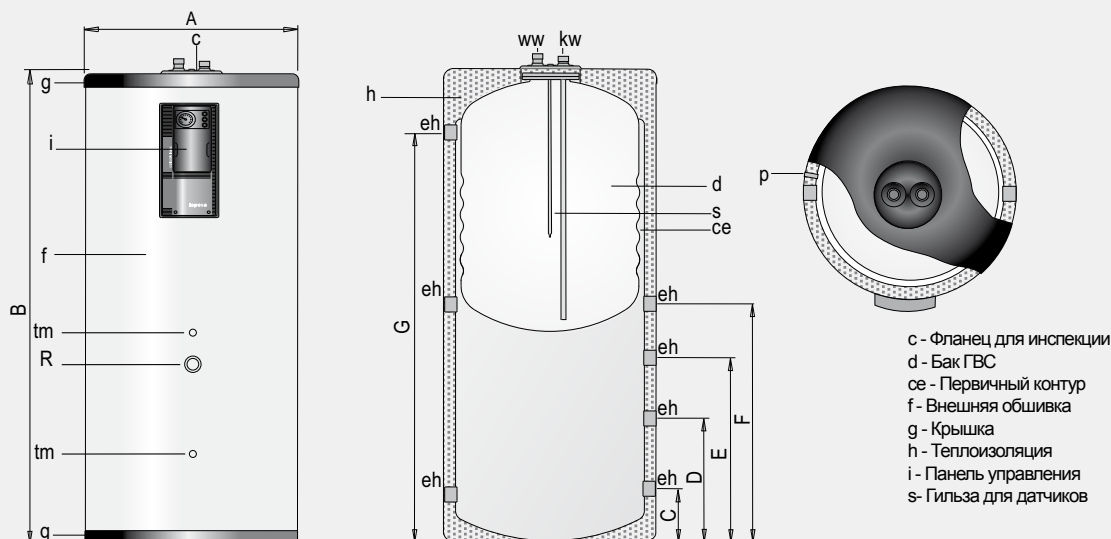
Высококачественная изоляция - жесткий пенополиуретан, не содержащий хлорфторуглероды. Система разборной теплоизоляции позволяет бойлерам 800 и 1000 литров проходить сквозь дверные проемы шириной до 800 мм.

Бойлеры поставляются стандартно в съемной, декоративной обшивке белого цвета RAL 9016, возможен заказ бойлера в оранжевом цвете RAL 2004, синем цвете RAL 5015 или сером цвете RAL 7042, а также в любом другом цвете RAL.

Бойлер упакован в усиленную картонную коробку и закреплен на деревянной паллете (см. стр. 57).

Технические характеристики		GX-300-P	GX-400-P	GX-600-P	GX-800-P	GX-1000-P
Общий объем	л	250	350	605	770	970
Объем бака ГВС	л	116	145	215	200	250
Объем первичного контура	л	128	205	390	570	720
Макс. температура в контуре ГВС	°C	90	90	90	90	90
Макс. давление в контуре ГВС	МПа (бар)	0.8 (8)	0.8 (8)	0.8 (8)	0.8 (8)	0.8 (8)
Макс. температура в первичном контуре	°C	110	110	110	110	110
Макс. давление в первичном контуре	МПа (бар)	0.3 (3)	0.3 (3)	0.3 (3)	0.3 (3)	0.3 (3)
Макс. температура в контуре теплообменника	°C	200	200	200	200	200
Макс. давление в контуре теплообменника	МПа (бар)	2.5 (25)	2.5 (25)	2.5 (25)	2.5 (25)	2.5 (25)
Поверхность теплопередачи теплообменника	м ²	1.7	1.8	2.4	2.7	2.7
Поверхность теплопередачи бака ГВС	м ²	1.12	1.8	1.8	1.9	2.3
Вес пустого	кг	105	115	185	245	290
kw: Вход холодной воды	" (нар.)	3/4	3/4	1	1	1
ww: Выход горячей воды	" (нар.)	3/4	3/4	1	1	1
z: Рециркуляция	" (нар.)	3/4	3/4	1	1	1
eh: Боковое подключение для ТЭНа	" (вн.)	2	2	2	2	2
kv /kr: Вход/выход первичного контура	" (вн.)	1-1/4	1-1/4	1-1/4	1-1/4	1-1/4
sv /sr: Вход/выход контура теплообменника	" (вн.)	1	1	1	1	1
hv /hr: Вход/выход доп. контура отопления	" (вн.)	1-1/4	1-1/4	1-1/4	1-1/4	1-1/4
fev /fer: Вход/выход для твердотопливного котла	" (вн.)	1-1/4	1-1/4	1-1/4	1-1/4	1-1/4
fuv /fur: Вход/выход для теплого пола	" (вн.)	1-1/4	1-1/4	1-1/4	1-1/4	1-1/4
tm: Подключение для датчика	" (вн.)	1/2	1/2	1/2	1/2	1/2
e: Воздушник	" (вн.)	1/2	1/2	1/2	1/2	1/2
Размер А: Диаметр	мм	560	620	770	950	950
Размер В: Высота	мм	1770	1770	1730	1840	2250

для производства и накопления горячей воды



Бойлеры для производства и накопления горячей воды, для вертикальной напольной установки. Бойлеры изготавливаются из нержавеющей стали AISI 316, объемом 300 - 600 литров, имеют внутренний бак из нержавеющей стали для хранения и накопления горячей воды и оптимизированы для использования с тепловыми насосами.

В заводской комплектации бойлер оснащен панелью управления с термометром, регулировочным термостатом, кнопкой вкл/выкл ТЭНа и индикаторами режимов работы. На бойлеры данной серии возможно установить электрические нагревательные элементы в дополнительное боковое отверстие.

Высококачественная изоляция - жесткий пенополиуретан, не содержащий хлорфторуглероды.

Бойлеры поставляются стандартно в съемной, декоративной обшивке белого цвета RAL 9016, возможен заказ бойлера в оранжевом цвете RAL 2004, синем цвете RAL 5015 или сером цвете RAL 7042, а также в любом другом цвете RAL.

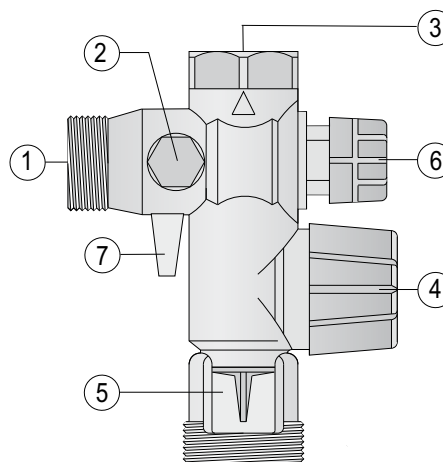
Бойлер упакован в усиленную картонную коробку и закреплен на деревянной паллете (см. стр. 57).

Технические характеристики		GX-300-PAC	GX-400-PAC	GX-600-PAC
Общий объем	л	244	350	575
Объем бака ГВС	л	116	145	277
Объем бака первичного контура	л	128	205	298
Макс. температура в контуре ГВС	°C	90	90	90
Макс. давление в контуре ГВС	МПа (бар)	0.8 (8)	0.8 (8)	0.8 (8)
Макс. температура в первичном контуре	°C	110	110	110
Макс. давление в первичном контуре	МПа (бар)	0.3 (3)	0.3 (3)	0.3 (3)
Вес пустого	кг	80	85	125
kw: Вход холодной воды	" (нар.)	3/4	3/4	1
ww: Выход горячей воды	" (нар.)	3/4	3/4	1
eh: Боковое подключение	" (вн.)	1-1/4	1-1/4	1-1/4
R: Боковое подключение для ТЭНа	" (вн.)	2	2	2
tm: Подключение для датчика	" (вн.)	1/2	1/2	1/2
p: Воздушник	" (вн.)	1/2	1/2	1/2
Размер A: Диаметр	мм	560	620	750
Размер B: Высота	мм	1770	1725	1730
Размер C:	мм	187	187	203
Размер D:	мм	412	412	413
Размер E:	мм	637	637	623
Размер F:	мм	862	862	833
Размер G:	мм	1510	1510	1461

Общие правила

- Производитель рекомендует применять предохранительную арматуру при установке всех бойлеров
- В случае, когда давление в системе водоснабжения превышает 0.5 МПа(5 бар) перед группой безопасности необходимо установить редуктор давления, который предотвратит увеличение давления на 0.1 МПа (1 бар) относительно установленного. Номинальное давление в группе безопасности должно быть < 0.8 МПа(8 бар).
- Для предотвращения попадания воды на корпус бойлера группа безопасности не должна устанавливаться непосредственно над бойлером.
- Трубопровод подачи холодной воды в бойлер должен быть обязательно оборудован группой безопасности
- Для компенсации температурных расширений в контуре санитарной воды необходима установка расширительного бака.
- Во время нагревания (расширения) может происходить сброс воды, объем ее может достигать 3% от емкости бойлера ГВС, для этого необходимо предусмотреть установку дренажа.
- Может наблюдаться подтекание воды из дренажной трубки. Эта трубка должна быть открыта, направлена вниз и находиться в месте, защищенном от замерзания. Слив в канализацию должен подключаться через специальную воронку (разрыв струи).
- Если из предохранительного клапана капает вода, то это может быть связано с увеличением объема жидкости, и соответственно, ростом давления в системе из-за нагрева, или неисправности клапана.
- Необходимо регулярно приводить в действие (в зависимости от качества воды) элементы, регулирующие давление, для того, чтобы удалить накипь и убедиться в том, что они не заблокированы.
- Перед операциями с предохранительными устройствами, убедитесь, что сбросной патрубков клапана соединен со сливом в канализацию для предотвращения получения ожогов или повреждений.
- Рекомендуется использовать разъемные соединения для легкого демонтажа устройств. Предпочтение лучше отдать диэлектрическим версиям, для предотвращения электрохимической коррозии в следствии использования разнородных металлов, таких как медь и гальванизированная сталь.
- После заполнения греющего контура теплоносителем воздушный клапан бойлера необходимо закрыть.
- Рекомендуется проводить периодическую проверку воздушного клапана на предмет отсутствия подтекания.
- Не следует удалять информационные наклейки со входа холодной воды (синий) и выхода горячей воды (красный) на крышке бойлера.

Пример группы безопасности



- 1 - Вход холодной воды
- 2 - Контрольное отверстие обратного клапана
- 3 - Соединение с бойлером
- 4 - Предохранительный клапан и ручное управление сливом
- 5 - Сливное отверстие
- 6 - Заглушка обратного клапана
- 7 - Изолирующий клапан

ВАЖНО!

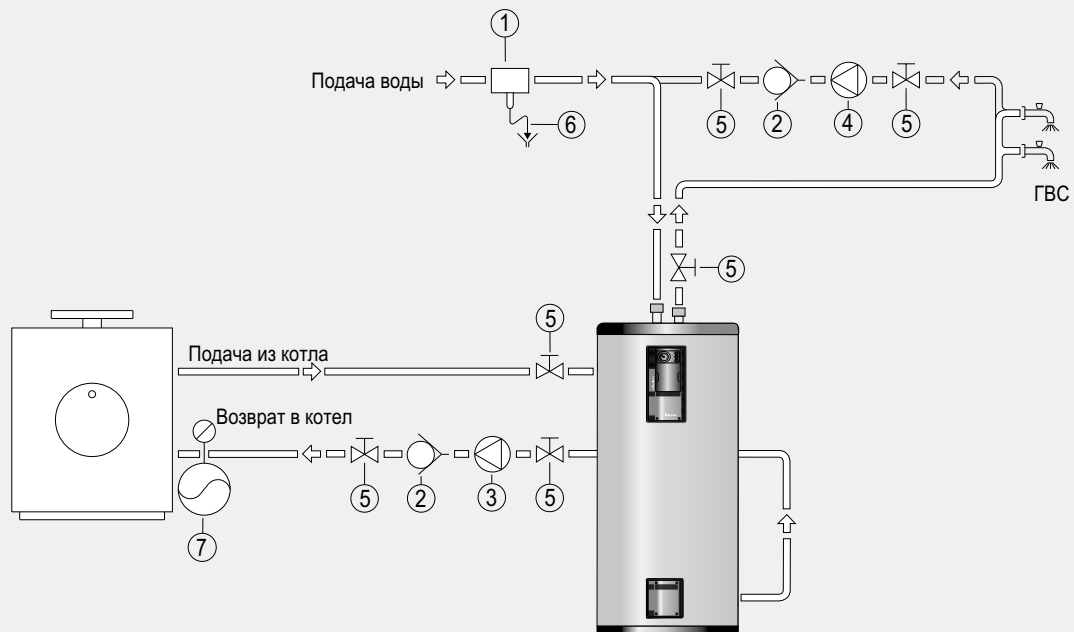
Для моделей GX-D/S/P/PAC

При первичном запуске необходимо первоначально заполнить и заглушить контур ГВС, а затем уже заполнять контур отопления.

При сливании системы необходимо действовать в обратном порядке, сначала слить контур отопления, затем слить контур ГВС.

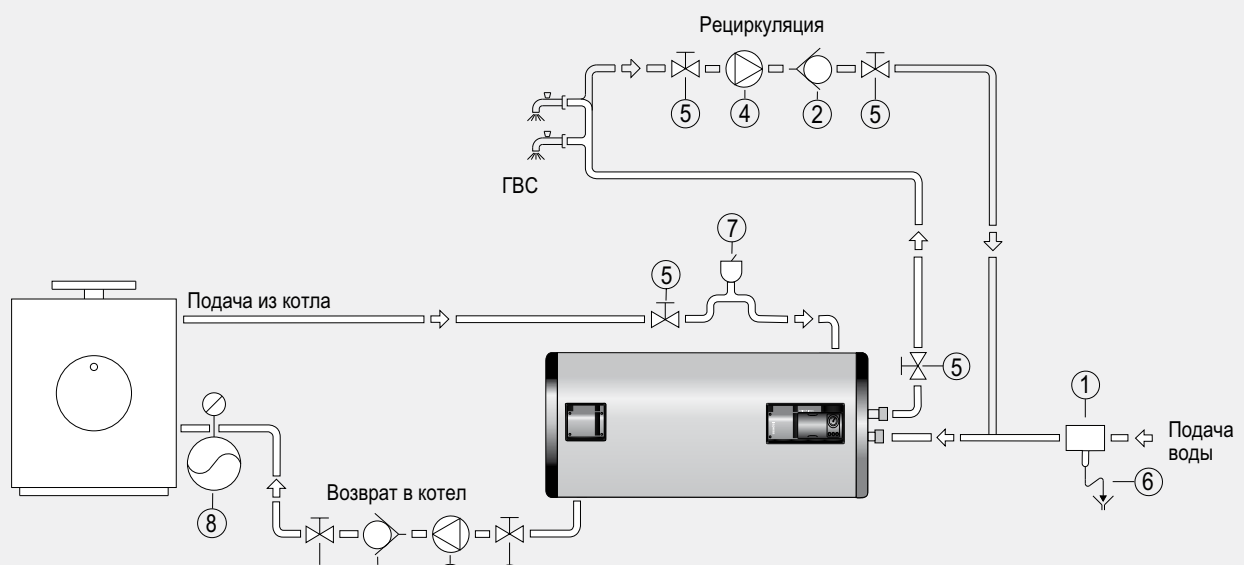
Примеры схемы монтажа

Бойлер бак-в-баке. Вертикальная установка.
 Модели GX...D/S



- | | | |
|--------------------------|------------------------|------------------------|
| 1 - Группа безопасности | 4 - Насос рециркуляции | 7 - Расширительный бак |
| 2 - Обратный клапан | 5 - Кран | |
| 3 - Циркуляционный насос | 6 - Дренаж | |

Бойлер бак-в-баке. Горизонтальная установка справа.
 Модели GX...D/S

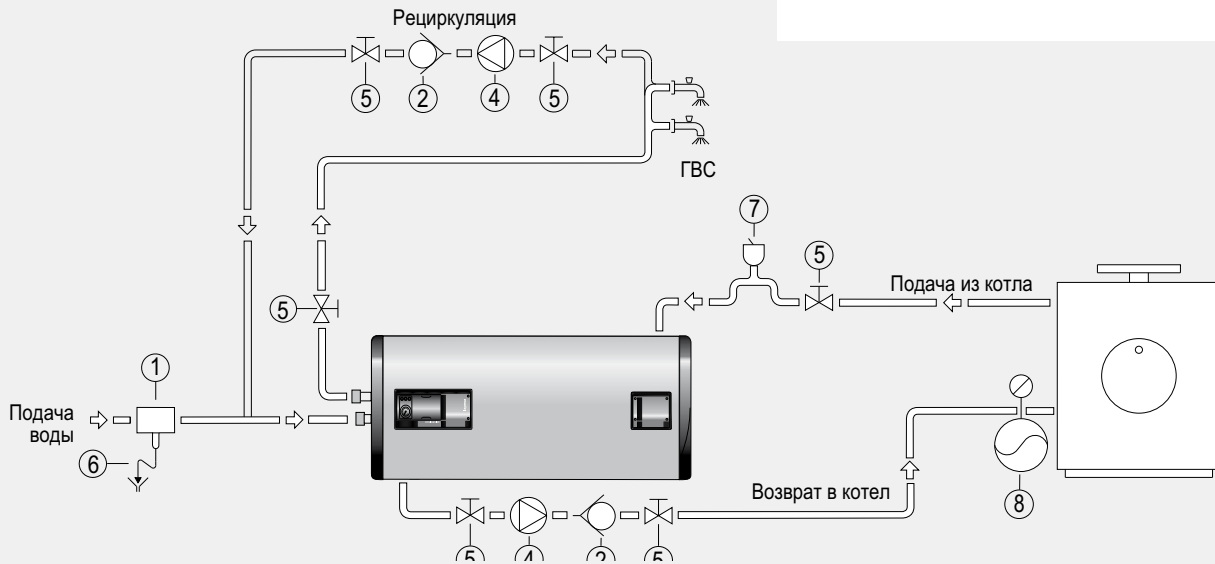


- | | | |
|--------------------------|------------------------|------------------------|
| 1 - Группа безопасности | 4 - Насос рециркуляции | 7 - Воздушник |
| 2 - Обратный клапан | 5 - Кран | 8 - Расширительный бак |
| 3 - Циркуляционный насос | 6 - Дренаж | |

Примеры схемы монтажа

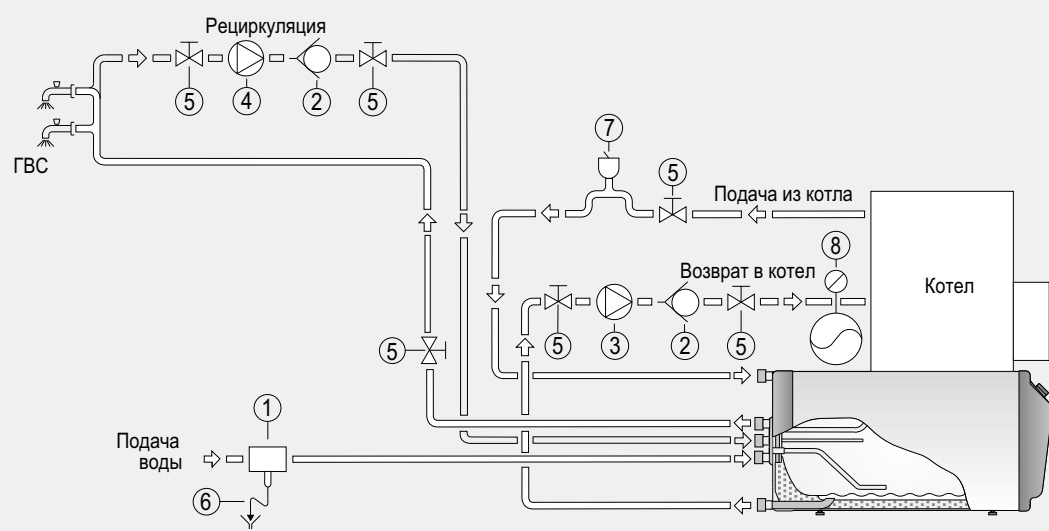
Бойлер бак-в-баке. Горизонтальная установка слева.
 Модели GX...D/S

Внимание!!!
 При горизонтальном монтаже слева необходимо трубку подачи холодной воды установить снизу (поменять местами с трубкой забора ГВС)



- | | | |
|--------------------------|------------------------|------------------------|
| 1 - Группа безопасности | 4 - Насос рециркуляции | 7 - Воздушник |
| 2 - Обратный клапан | 5 - Кран | 8 - Расширительный бак |
| 3 - Циркуляционный насос | 6 - Дренаж | |

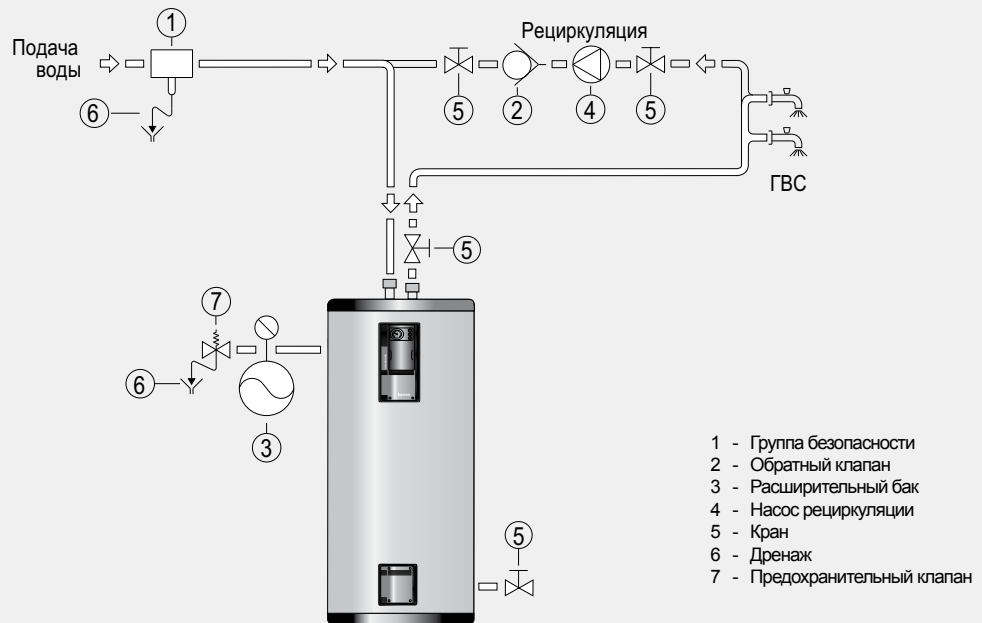
Бойлер горизонтальный бак-в-баке.
 Модели GX...TS



- | | | |
|--------------------------|------------------------|------------------------|
| 1 - Группа безопасности | 4 - Насос рециркуляции | 7 - Воздушник |
| 2 - Обратный клапан | 5 - Кран | 8 - Расширительный бак |
| 3 - Циркуляционный насос | 6 - Дренаж | |

Примеры схемы монтажа

**Бойлер бак-в-баке.
Только электрический нагрев.
Модели GX...D**

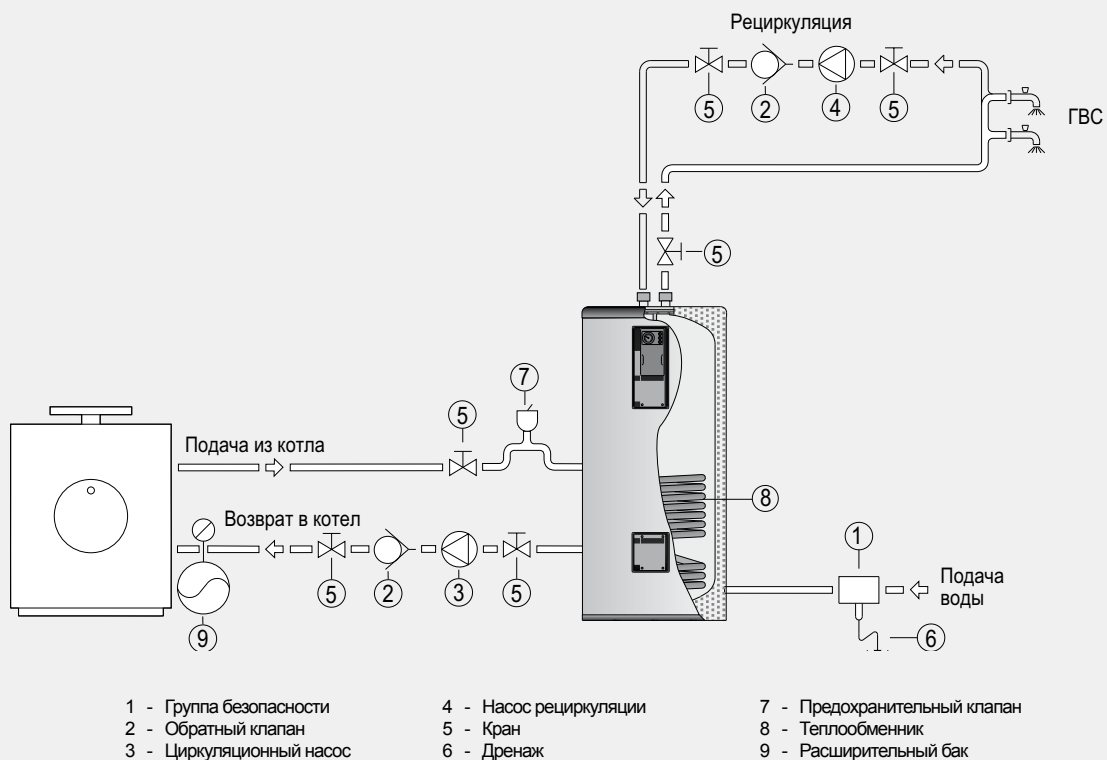


- 1 - Группа безопасности
- 2 - Обратный клапан
- 3 - Расширительный бак
- 4 - Насос рециркуляции
- 5 - Кран
- 6 - Дренаж
- 7 - Предохранительный клапан

Правила гидравлической установки, только электрический нагрев:

- 1.- До включения электрического нагрева необходимо заполнить сначала контур ГВС, затем первичный контур и заглушить его.
- 2.- Затем подключить электрический нагрев.
- 5.- Необходимо через предохранительный клапан стравить воздух из системы.
- 6.- Необходимо раз в год проверять первичный контур и дополнять его теплоносителем в случае необходимости.

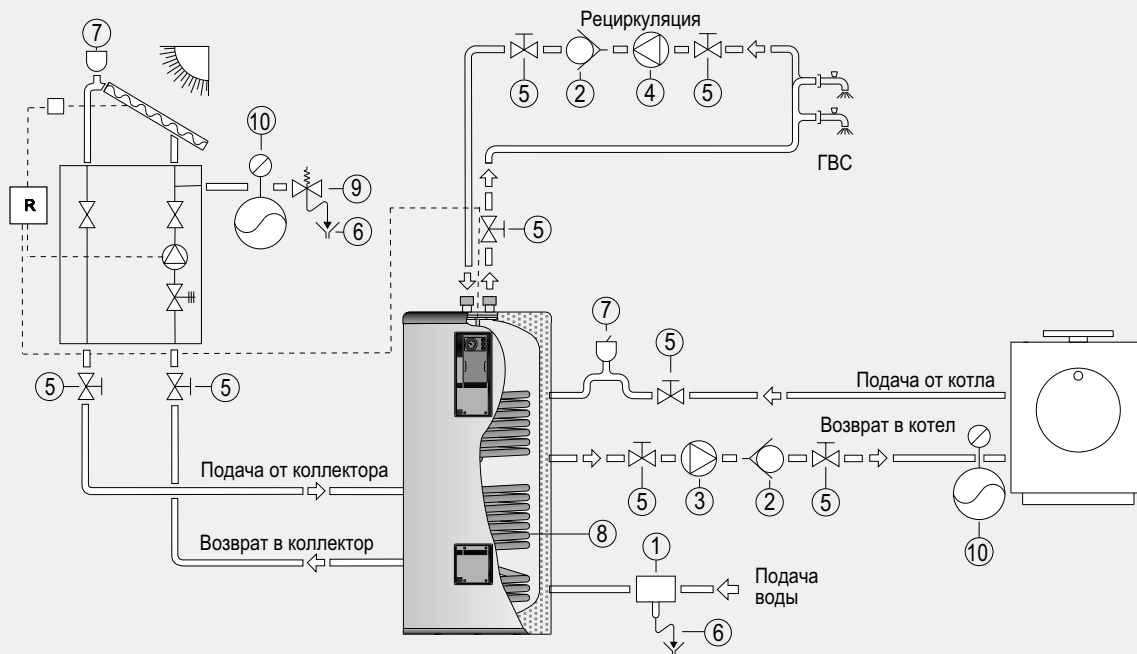
Бойлеры вертикальные с одним теплообменником Модели GX...M1



- 1 - Группа безопасности
- 2 - Обратный клапан
- 3 - Циркуляционный насос
- 4 - Насос рециркуляции
- 5 - Кран
- 6 - Дренаж
- 7 - Предохранительный клапан
- 8 - Теплообменник
- 9 - Расширительный бак

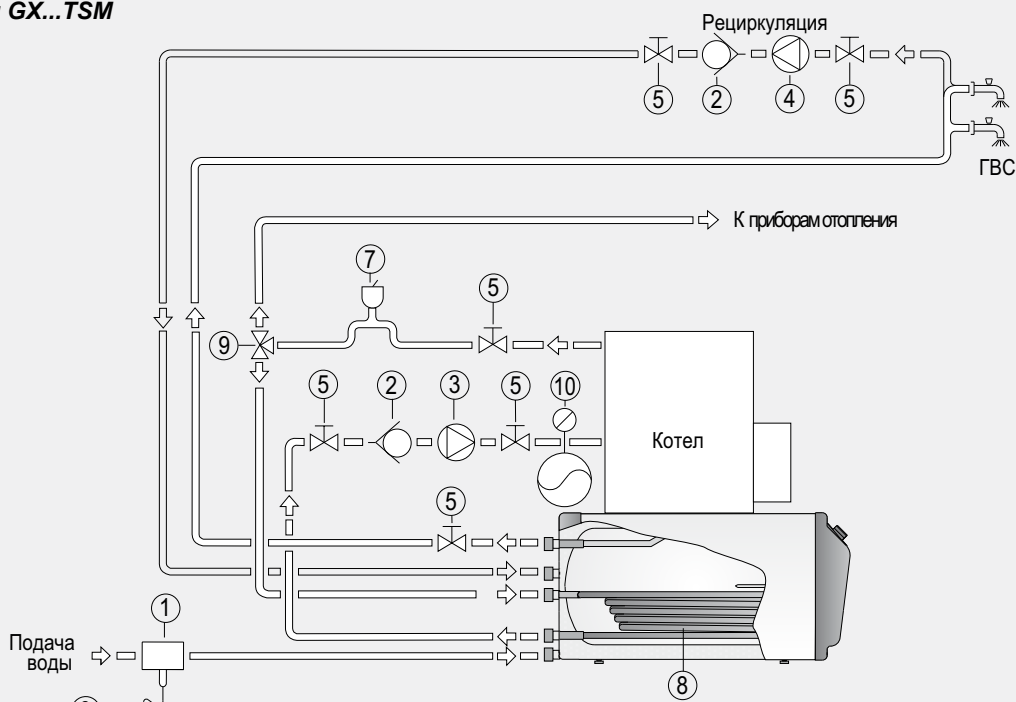
Примеры схемы монтажа

Бойлеры вертикальные с двумя теплообменниками Модели GX...M2



- | | | |
|--------------------------|-------------------|------------------------------|
| 1 - Группа безопасности | 5 - Кран | 9 - Предохранительный клапан |
| 2 - Обратный клапан | 6 - Дренаж | 10 - Расширительный бак |
| 3 - Циркуляционный насос | 7 - Воздушник | |
| 4 - Насос рециркуляции | 8 - Теплообменник | |

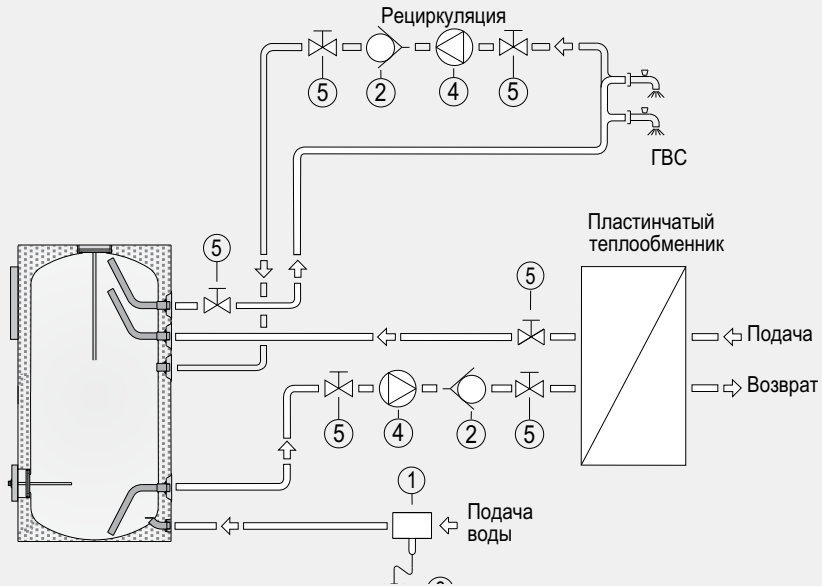
Бойлеры горизонтальные с одним теплообменником Модели GX...TSM



- | | | |
|--------------------------|-------------------|-------------------------|
| 1 - Группа безопасности | 5 - Кран | 9 - Трехходовой вентиль |
| 2 - Обратный клапан | 6 - Дренаж | 10 - Расширительный бак |
| 3 - Циркуляционный насос | 7 - Воздушник | |
| 4 - Насос рециркуляции | 8 - Теплообменник | |

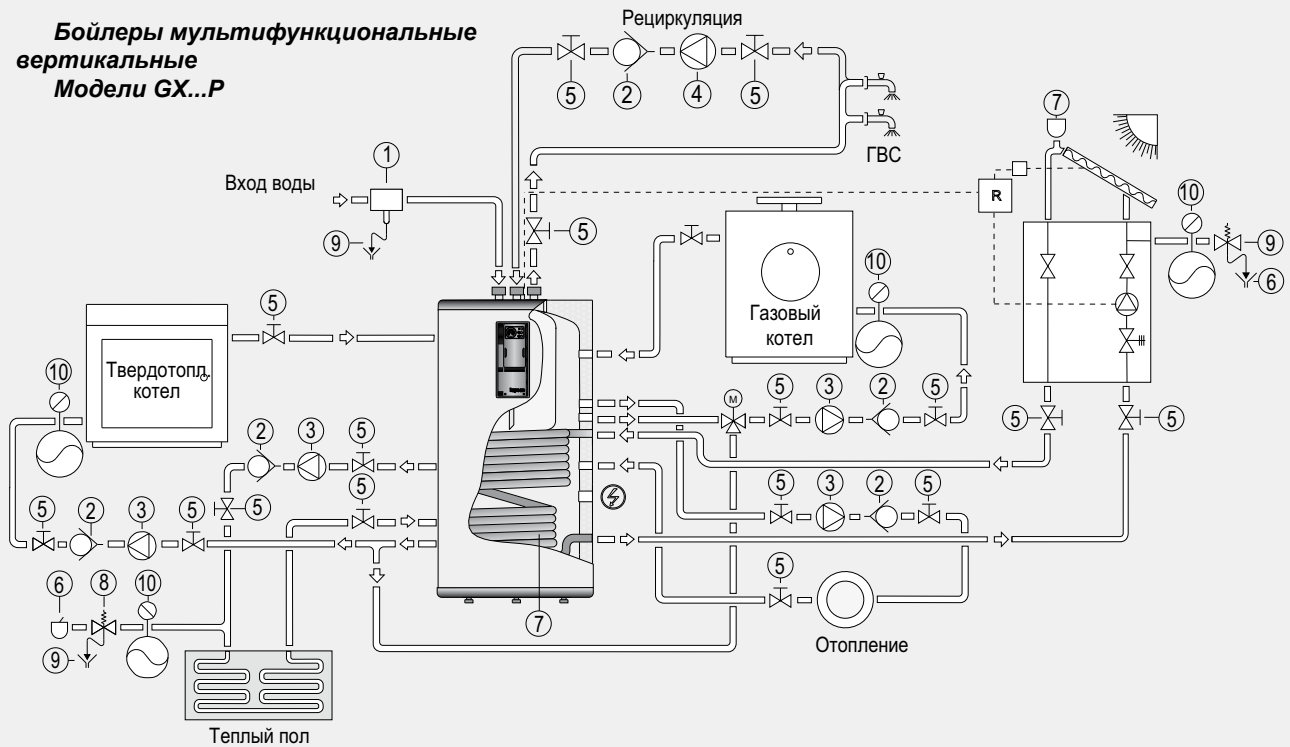
Примеры схемы монтажа

Накопители вертикальные
Модели GX...R/RB



- | | | |
|-------------------------|--------------------------|------------|
| 1 - Группа безопасности | 3 - Циркуляционный насос | 5 - Кран |
| 2 - Обратный клапан | 4 - Насос рециркуляции | 6 - Дренаж |

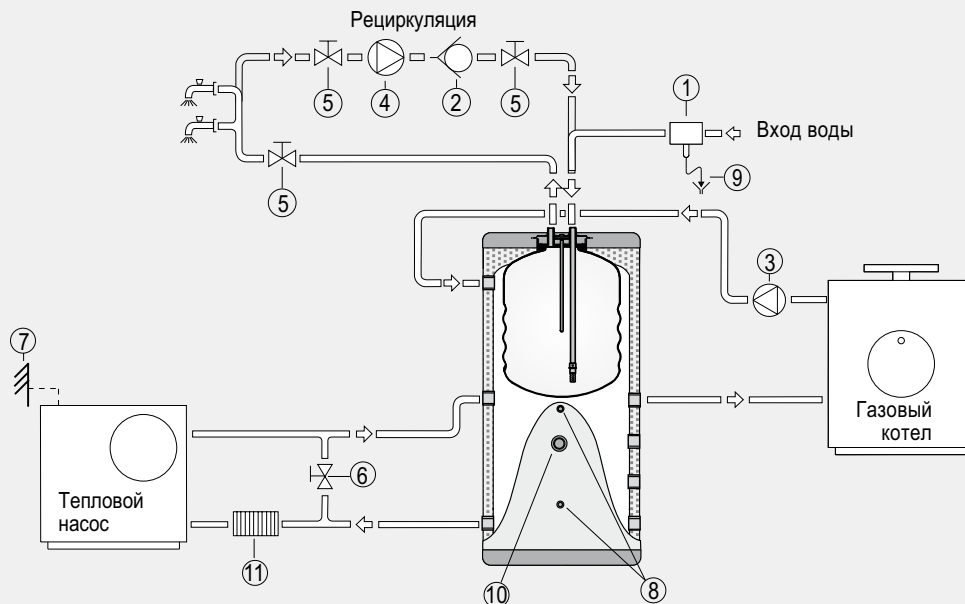
Бойлеры multifunctionальные вертикальные
Модели GX...P



- | | | |
|--------------------------|------------------------------|-------------------------|
| 1 - Группа безопасности | 5 - Кран | 9 - Дренаж |
| 2 - Обратный клапан | 6 - Дренажный клапан | 10 - Расширительный бак |
| 3 - Циркуляционный насос | 7 - Теплообменник | |
| 4 - Насос рециркуляции | 8 - Предохранительный клапан | |

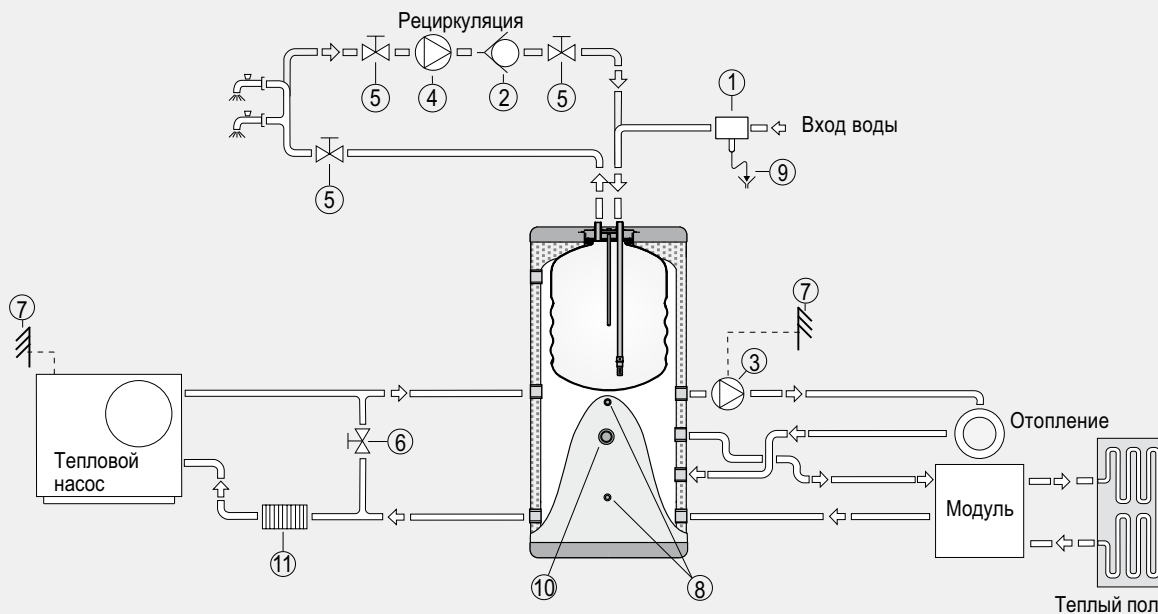
Примеры схемы монтажа

Бойлеры multifunctional вертикальные Модели: GX-...-PAC



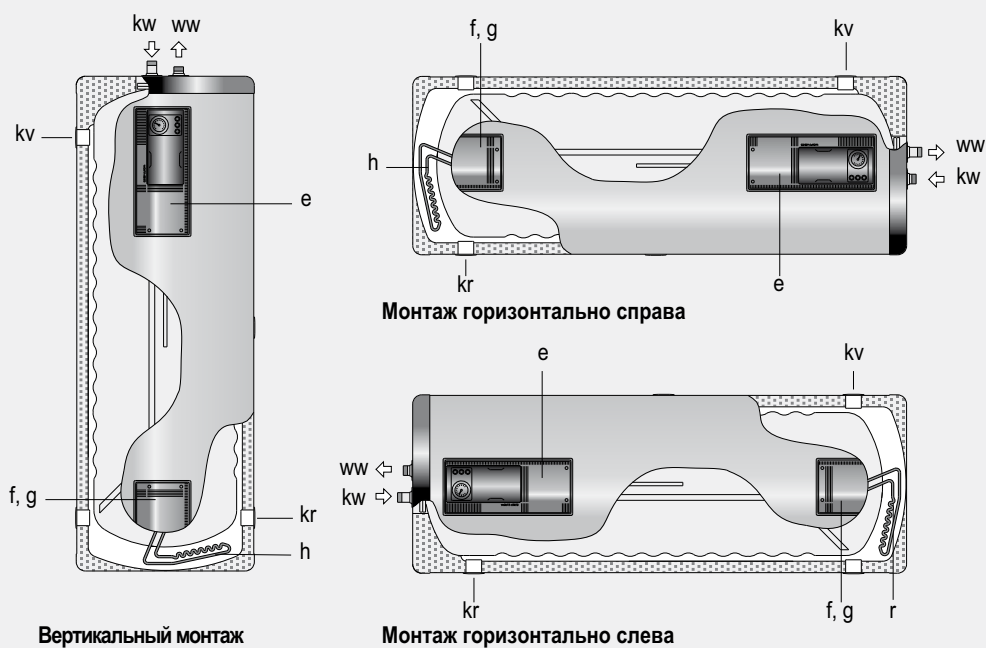
- | | | |
|--------------------------|-----------------------------|------------------|
| 1 - Группа безопасности | 5 - Кран | 9 - Дренаж |
| 2 - Обратный клапан | 6 - Байпас | 10 - ТЭН (опция) |
| 3 - Циркуляционный насос | 7 - Датчик теплового насоса | 11 - Фильтр |
| 4 - Насос рециркуляции | 8 - Датчики бойлера | |

Бойлеры multifunctional вертикальные Модели: GX-...-PAC



- | | | |
|--------------------------|-----------------------------|------------------|
| 1 - Группа безопасности | 5 - Кран | 9 - Дренаж |
| 2 - Обратный клапан | 6 - Байпас | 10 - ТЭН (опция) |
| 3 - Циркуляционный насос | 7 - Датчик теплового насоса | 11 - Фильтр |
| 4 - Насос рециркуляции | 8 - Датчики бойлера | |

Электрические нагревательные элементы, бойлеры бак-в-баке



- | | |
|-------------------------------|---------------------------------------|
| kw - Вход холодной воды | f - Крышка технологического отверстия |
| ww - Выход горячей воды | g - Фланец для монтажа ТЭНа |
| kv - Вход первичного контура | h - ТЭН серии "D", монтаж справа |
| kr - Выход первичного контура | r - ТЭН серии "I", монтаж слева |
| e - Контрольная панели | |

Все варианты электрических нагревательных элементов (I, D) подходят для вертикального монтажа. Для горизонтального монтажа бойлера необходимо учитывать расположение - патрубками справа или патрубками слева (см. табл. ниже).

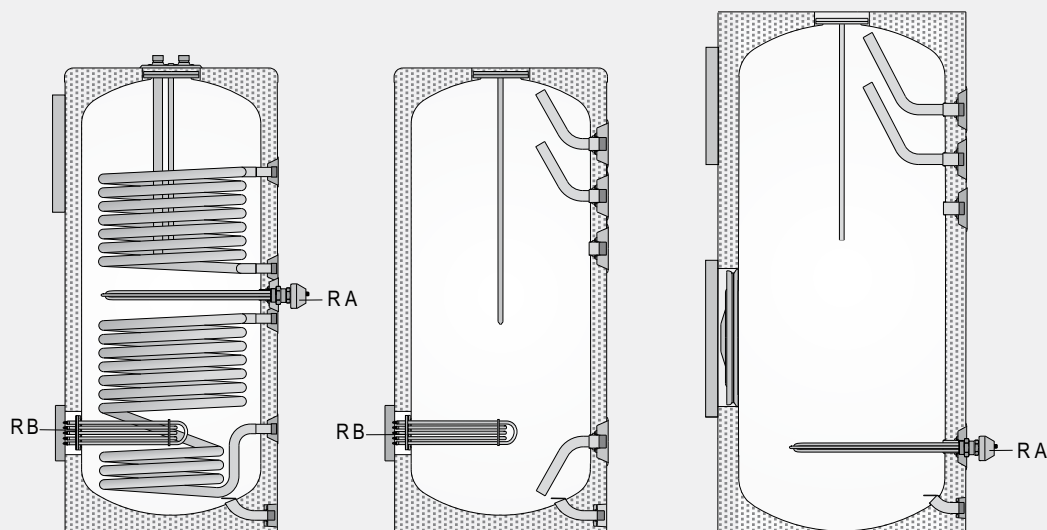
Электрические нагревательные элементы для монтажа патрубками справа

Модель	Мощность (кВт)	Напряжение (В)	Для моделей
RC 15/15 D	1,5	~230	GX-100-D
RC 16/22 D	2,2	~230	GX-130/200/300/400-D
RC 17/22 D	2,2	~230	GX-200/300/400-D
RC 18/25 D	2,5	~230	GX-200/300/400-D
RC 08/45 D	4,5	~230	GX-600-D
RC 50 D	5,0	~400	GX-600-D
RC 75 D	7,5	~400	GX-600-D

Электрические нагревательные элементы для монтажа патрубками слева

Модели	Мощность (кВт)	Напряжение (В)	Для моделей
RC 15/15 I	1,5	~230	GX-100-D
RC 16/22 I	2,2	~230	GX-130/200/300/400-D
RC 17/22 I	2,2	~230	GX-200/300/400-D
RC 18/25 I	2,5	~230	GX-200/300/400-D
RC 08/45 I	4,5	~230	GX-600-D

Электрические нагревательные элементы, другие модели



Модели GX-M1 и M2: Данные приборы поставляются со стандартной панелью управления TS (с термометром и регулирующим термостатом). Электрические нагревательные элементы поставляются отдельно. Для установки электрического нагревательного элемента рекомендуется установить панель управления типа К или КР1.

Модели GX-R: Данные приборы поставляются со стандартной панелью управления S (только термометр). Электрические нагревательные элементы поставляются отдельно. Для установки электрического нагревательного элемента рекомендуется установить панель управления типа К или КР1.

Электрические нагревательные элементы поставляются отдельно в коробках (см. таблицы возможных вариантов установки ниже).

Электрические нагревательные элементы серии “**RA**” - это элементы, которые изготавливаются из сплава INCOLOY 825 и монтируются в технологическое отверстие 1-1/2”.

Электрические нагревательные элементы серии “**RB**”- это фланцевые элементы, которые изготавливаются из сплава INCOLOY 825 и монтируются в нижнее фланцевое отверстие бойлера.

Электрические нагревательные элементы до 2.5 кВт рекомендуется устанавливать совместно с контрольной панелью типа К. Для больших мощностей, рекомендуется устанавливать совместно с контрольной панелью КР1.

Электрические нагревательные элементы

Модель	Мощность (кВт)	Напряжение (В)	Длина (мм)	Монтаж
RA3/2-25	2,5	~230	240	1-1/2”
RA3/2-50	5,0	~230/ 3~400	690	1-1/2”
RB-25	2,5	~230/ 3~400	350	DN 90 инспекционный фланец
RB-50	5,0	~230/ 3~400	350	DN 90 инспекционный фланец
RB-75	7,5	~230/ 3~400	480	DN 90 инспекционный фланец
RB-100	10,0	~230/ 3~400	620	DN 90 инспекционный фланец

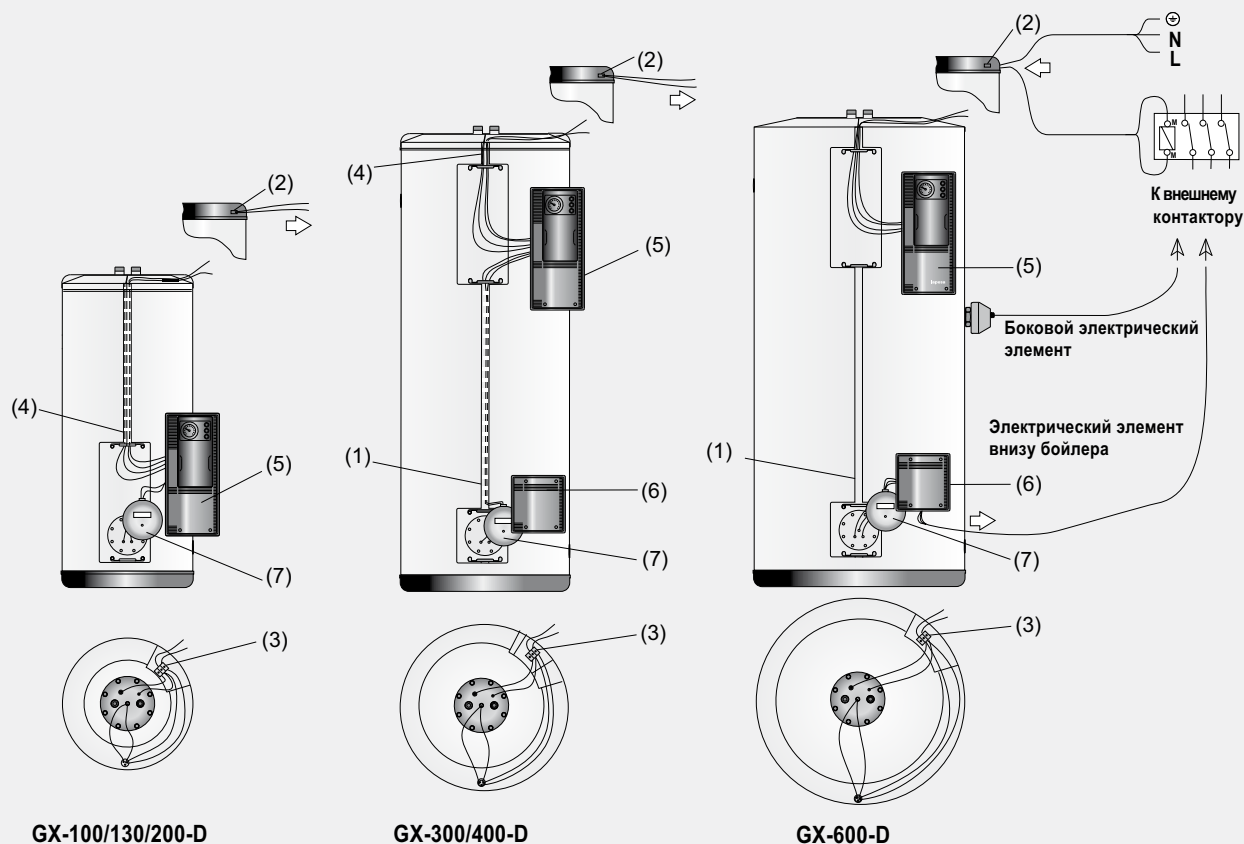
Варианты установки

Модель	GX200M1	GX300M1 GX300M2	GX400M1	GX500M1 GX500M2	GX800M1 GX800M2	GX1000M1 GX1000M2
RA3/2-25	X	X	X	X	X	X
RA3/2-50			X	X	X	X
RB-25	X	X	X	X		
RB-50			X	X	X	X
RB-75					X	X

Варианты установки

Модель	GX200R	GX300R	GX500R	GX800R	GX1000R	GX800M1B GX800M2B GX800RB	GX1000M1B GX1000M2B GX1000RB
RA3/2-25						X	X
RA3/2-50						X	X
RB-25	X	X	X				
RB-50	X	X	X	X	X		
RB-75			X	X	X		
RB-100				X	X		

Расположение и присоединение панели управления и электрического элемента



GX-100/130/200-D

GX-300/400-D

GX-600-D

В моделях от GX100D до 400D возможен электрический монтаж через внутренние проводные соединения.

В модели GX600D необходимо производить соединение электрического нагревательного элемента и контрольной панели через внешний контактор.

В моделях GX100/130/200D электрические нагревательные элементы устанавливаются внизу бойлера под контрольную панель (5).

В моделях GX300/400D нагревательные элементы устанавливаются внизу бойлера под пластиковую декоративную крышку (6). Через внутренний канал (1) электрический нагревательный элемент соединяется с контрольной панелью (5).

В модели GX600D устанавливаются нагревательные элементы более 2,5 кВт с помощью внешнего контактора (опция, не входит в стандартную поставку).

Металлическая защитная крышка (7) монтируется сверху фланца нагревательного элемента.

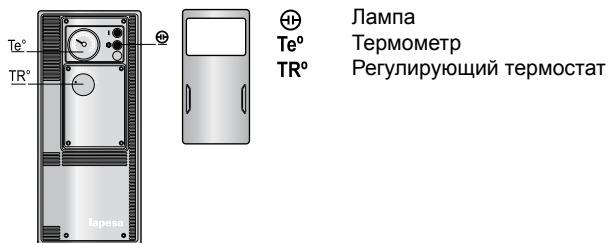
До того, как данная крышка (7) будет смонтирована, необходимо присоединить все проводные соединения и прикрутить фланец.

Контрольная панель (5) и декоративная крышка (2) присоединены к бойлеру с помощью 4 винтов. Соединяйте проводные соединения согласно инструкциям и схемам.

ВНИМАНИЕ!!!

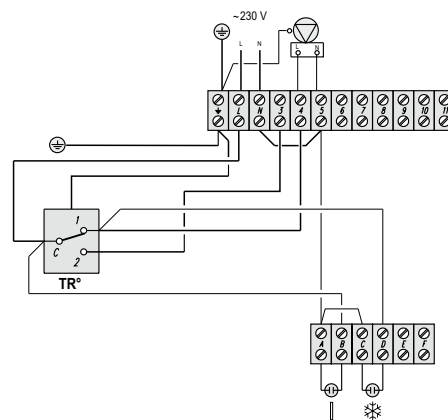
Необходимо выключить напряжение прежде, чем начинать работу с электрическими и гидравлическими соединениями.

Контрольная панель типа "TS" (стандарт)

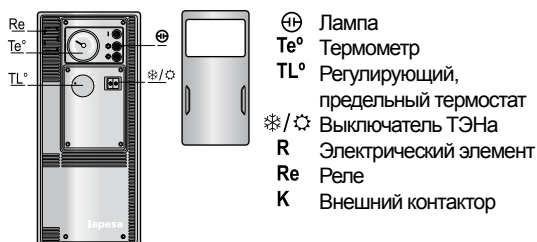


- ⊕ Лампа
- Te° Термометр
- TR° Регулирующий термостат

Контрольная панель типа TS устанавливается как стандартная на большинстве бойлеров и накопителей косвенного нагрева.



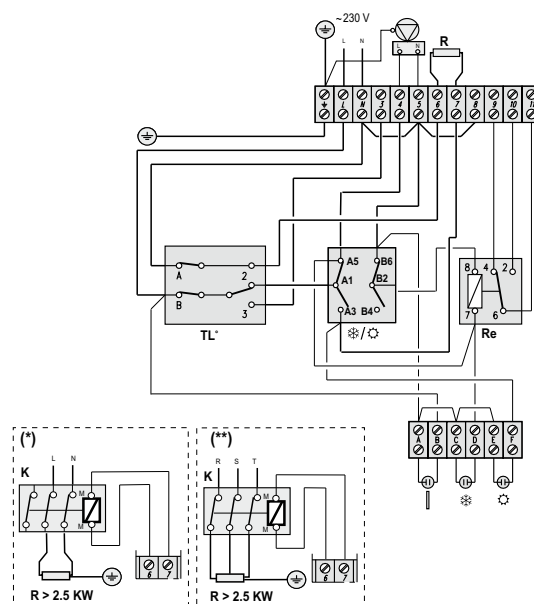
Контрольная панель типа "K" (опция)



- ⊕ Лампа
- Te° Термометр
- TL° Регулирующий, предельный термостат
- */⊙ Выключатель ТЭНа
- R Электрический элемент
- Re Реле
- K Внешний контактор

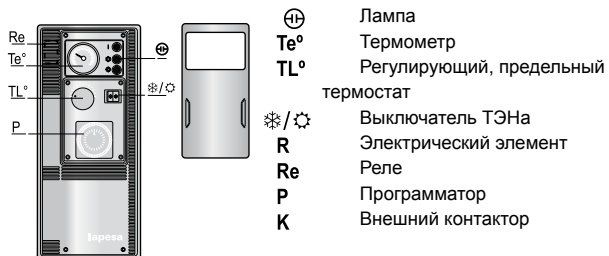
Контрольная панель типа TD позволяет работать бойлеру с помощью косвенного нагрева (позиция "зима" ❄️) или от электрического элемента (позиция "лето" ☀️).

Для ТЭНов более 2,5 кВт рекомендуется использовать внешний контактор.



Прим. (*) ТЭНы >2.5 KW ~230 V
 (**) ТЭНы >2.5 KW 3 ~400 V

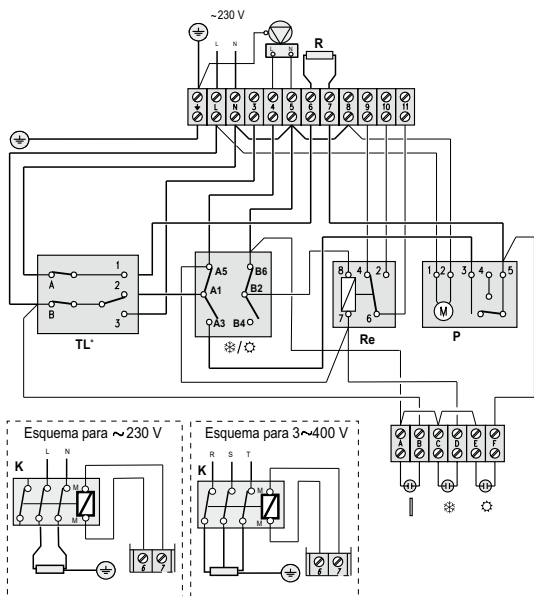
Контрольная панель типа "KP1" (опция)



- ⊕ Лампа
- Te° Термометр
- TL° Регулирующий, предельный термостат
- */⊙ Выключатель ТЭНа
- R Электрический элемент
- Re Реле
- P Программатор
- K Внешний контактор

Контрольная панель типа TDA позволяет работать бойлеру с помощью косвенного нагрева (позиция "зима" ❄️) или от электрического элемента в комплекте с аналоговым программатором (позиция "лето" ☀️). С помощью программатора возможно программирование работы бойлера по времени.

Для ТЭНов более 2,5 кВт рекомендуется использовать внешний контактор.



Примечание

Лаборатория компании Lapesa обладает всеми техническими средствами для определения производительности оборудования при разных условиях.

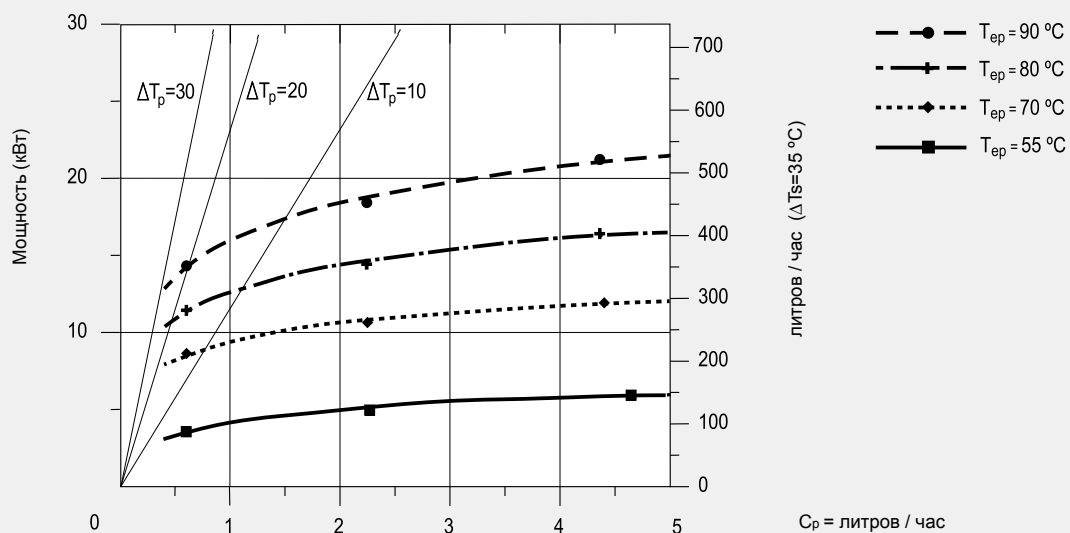
Это позволяет достаточно точно определять все данные, которые становятся максимально приближены к реальным условиям.

Применяемы обозначения:

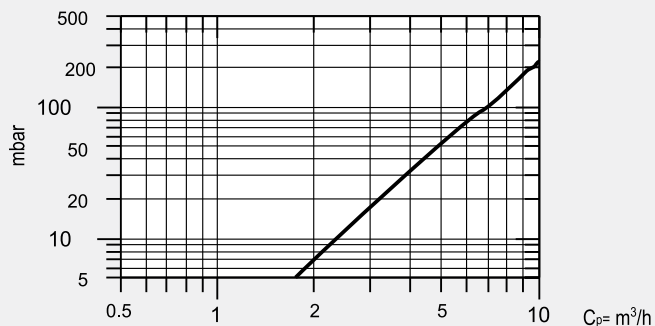
- **Подводимая энергия (P):** Энергия от внешнего источника, которую усваивает бойлер при производстве ГВС.
- **Поток первичного контура (Cp):** Объемная скорость потока теплоносителя в первичном контуре, создаваемая циркуляционным насосом отопления.
- **Производительность по горячей воде (Cs):** Поток горячей воды при определенных условиях работы бойлера с разностью температуры 35 °С между входящей холодной водой и исходящей горячей.
- **Потери давления (ΔP):** Потери давления внутри бойлера.
- **ΔTr:** Разница температур входящего и исходящего в бойлер теплоносителя.
- **ΔTs:** Разница температур входящей холодной и исходящей горячей воды.
- **Тер:** Температура входящего в бойлер теплоносителя.
- **Ts:** Температура входящей холодной воды.

Модели: GX-100-D/S

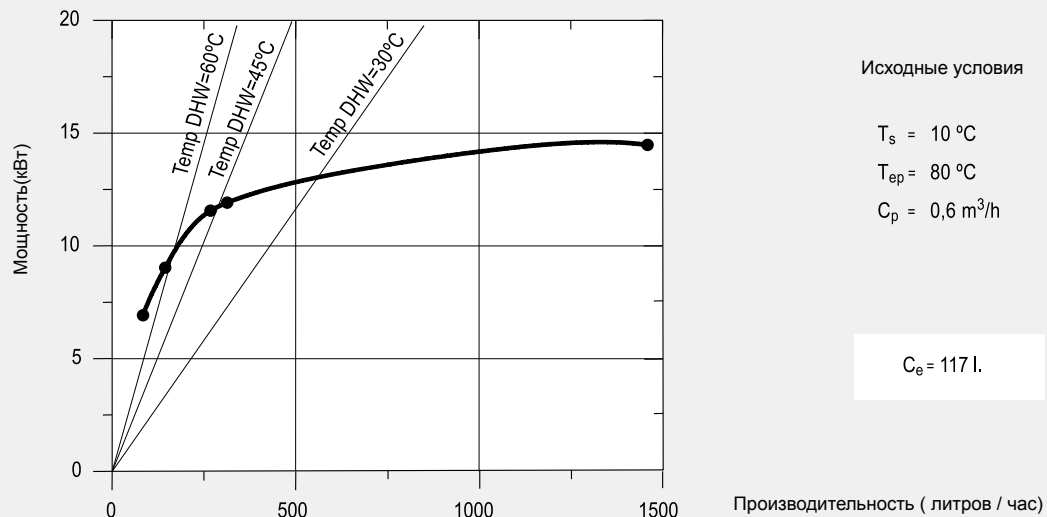
Графики производительности для разных потоков и температур в первичном контуре, нагрев ГВС 10 °C → 45 °C



Потери давления в контуре отопления при прохождении через бойлер

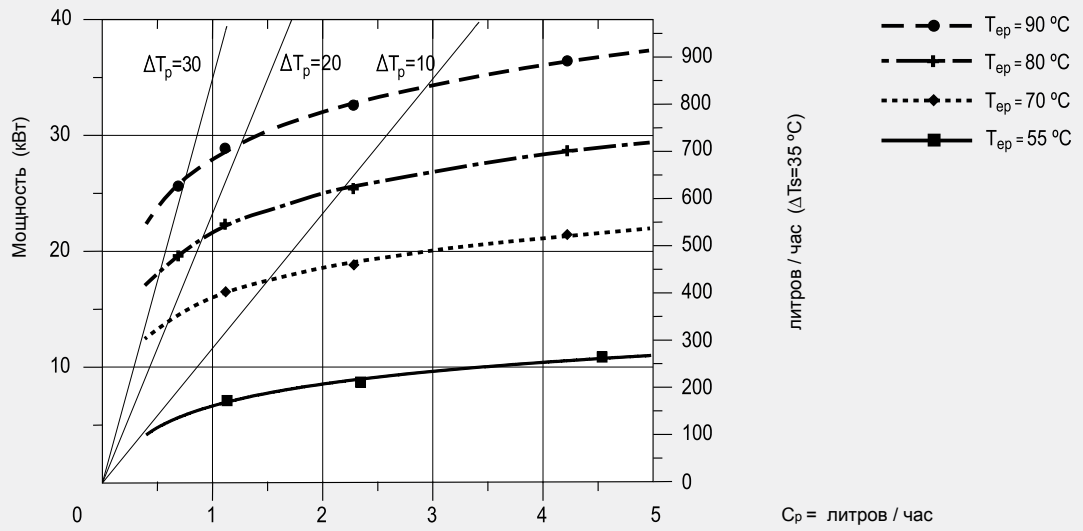


Графики непрерывной производительности при различных температурах $\Delta T_p = 20^\circ\text{C}$ и $\Delta T_s = 30^\circ\text{C}$

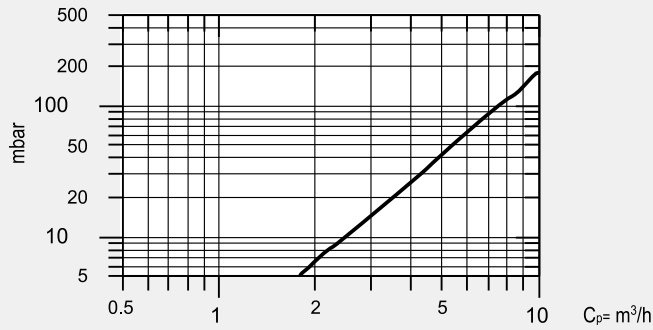


Модели: GX-130-D/S

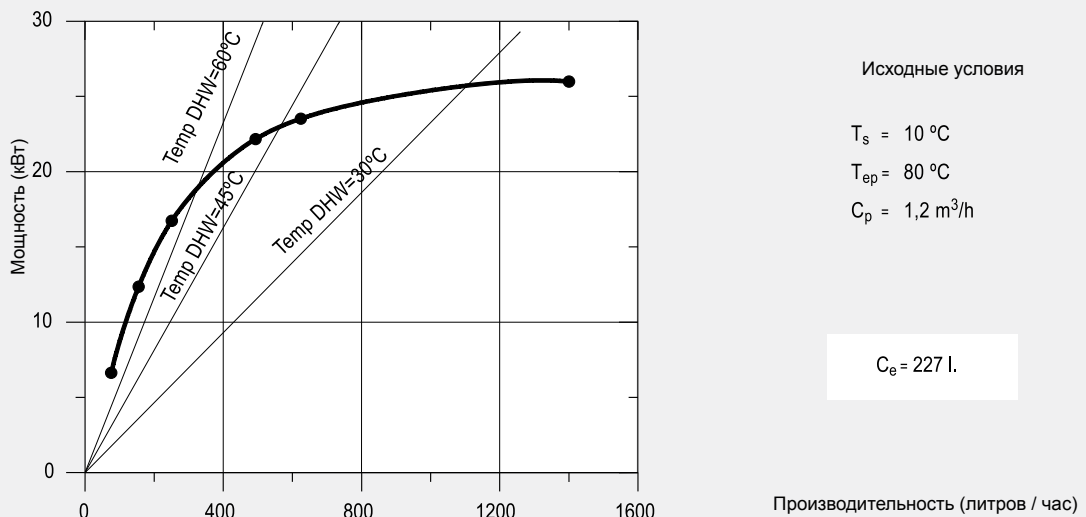
Графики производительности для разных потоков и температур в первичном контуре, нагрев ГВС 10 °C → 45 °C



Потери давления в контуре отопления при прохождении через бойлер

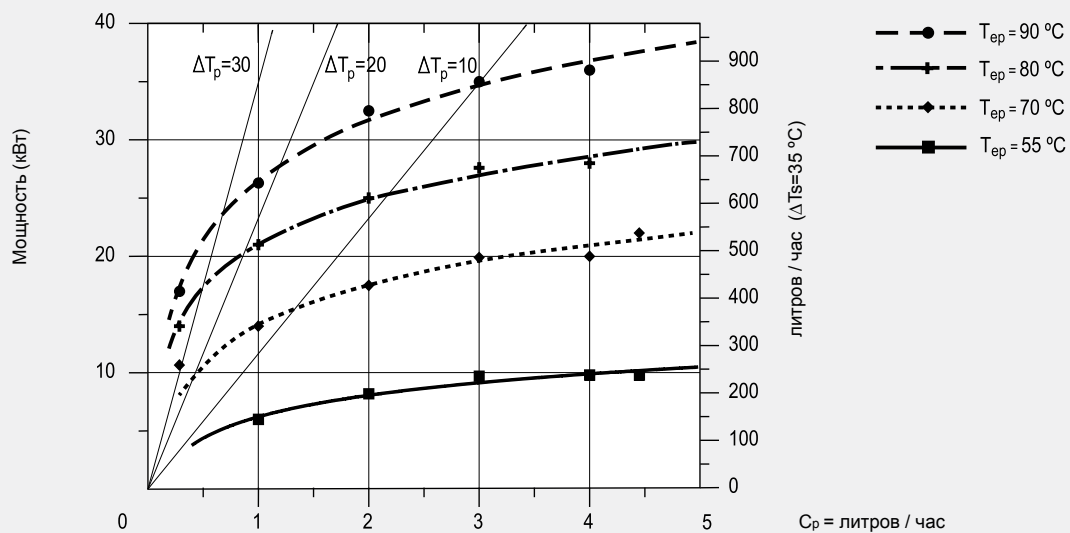


Графики непрерывной производительности при различных температурах $\Delta T_p = 20\text{ °C}$ и $\Delta T_s = 30\text{ °C}$

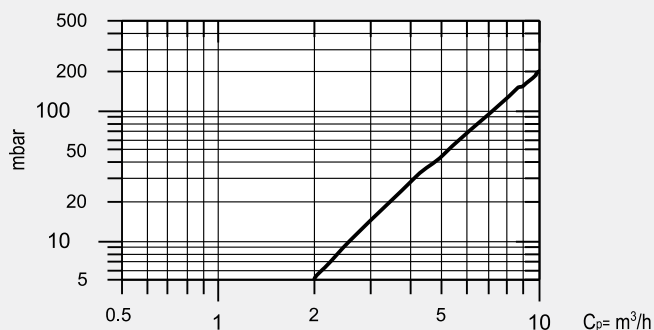


Модели: GX-200-D/S

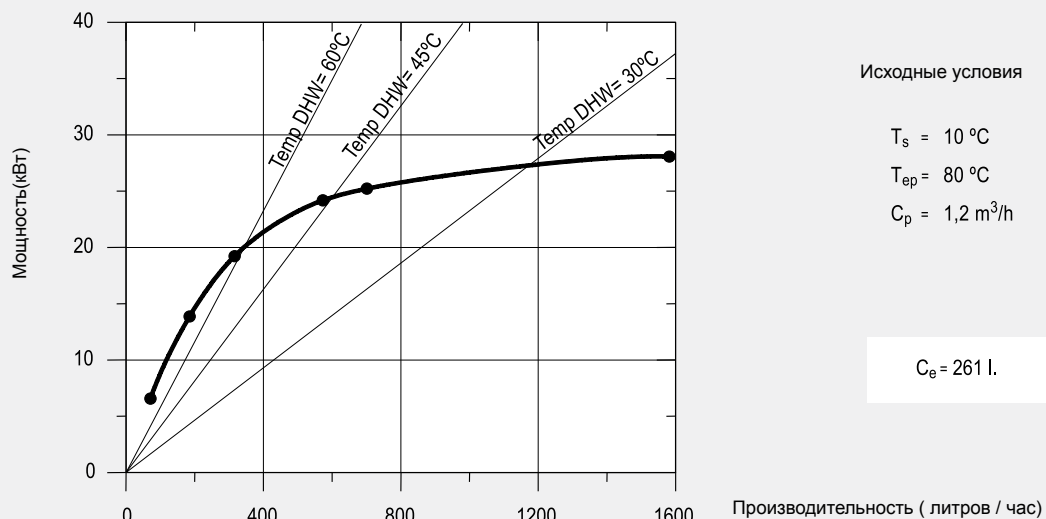
Графики производительности для разных потоков и температур в первичном контуре, нагрев ГВС 10 °C → 45 °C



Потери давления в контуре отопления при прохождении через бойлер

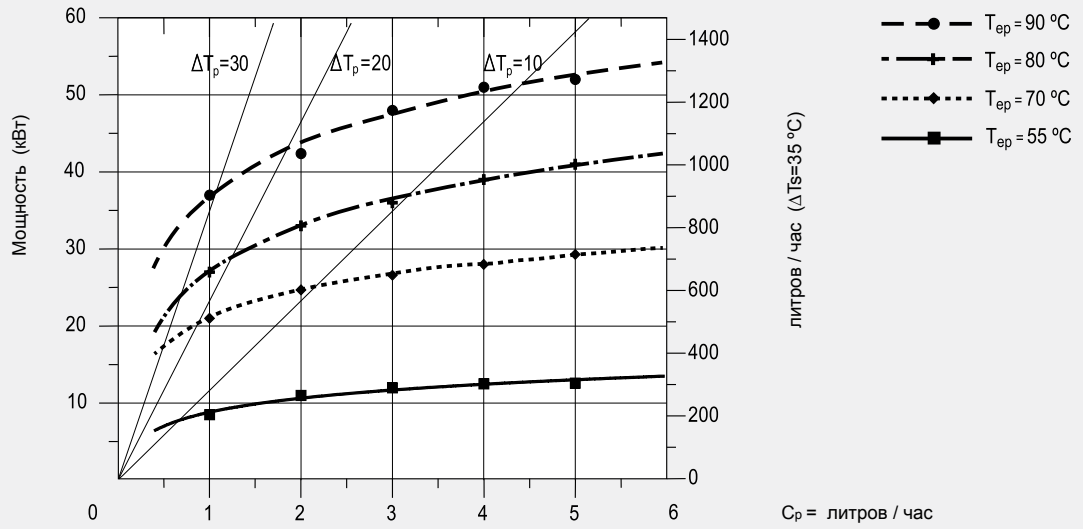


Графики непрерывной производительности при различных температурах ΔTp=20°C и ΔTs=30°C

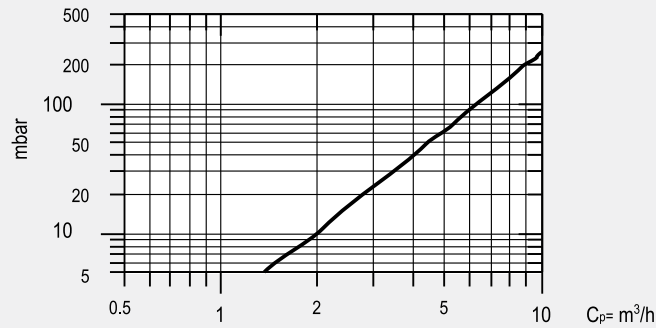


Модели: GX-300-D/S

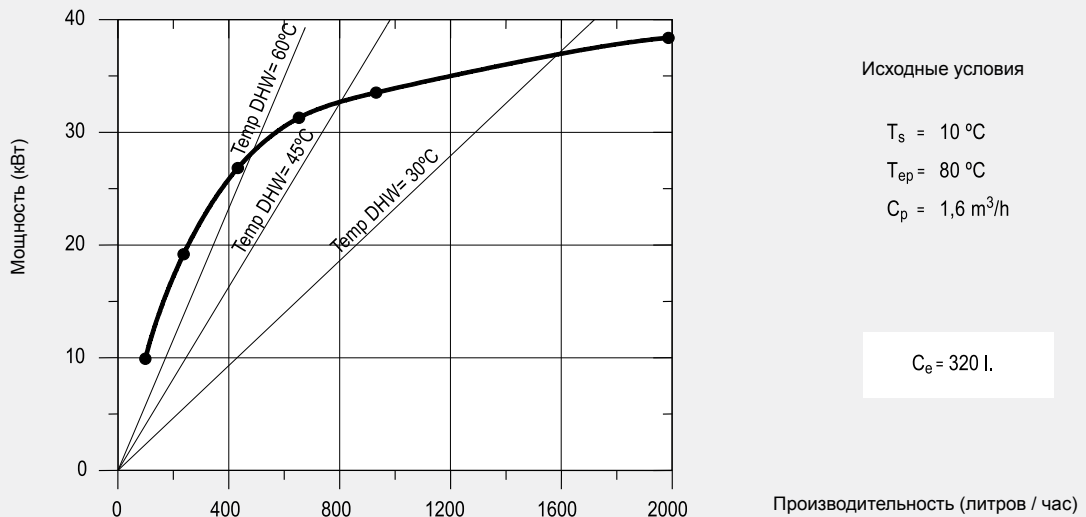
Графики производительности для разных потоков и температур в первичном контуре, нагрев ГВС 10 °C → 45 °C



Потери давления в контуре отопления при прохождении через бойлер

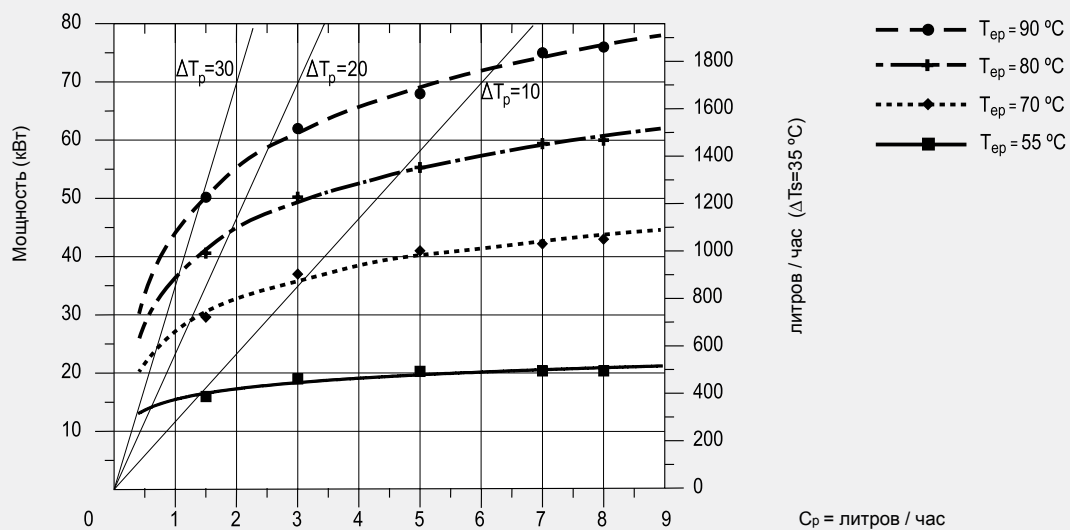


Графики непрерывной производительности при различных температурах $\Delta T_p = 20\text{ }^\circ\text{C}$ и $\Delta T_s = 30\text{ }^\circ\text{C}$

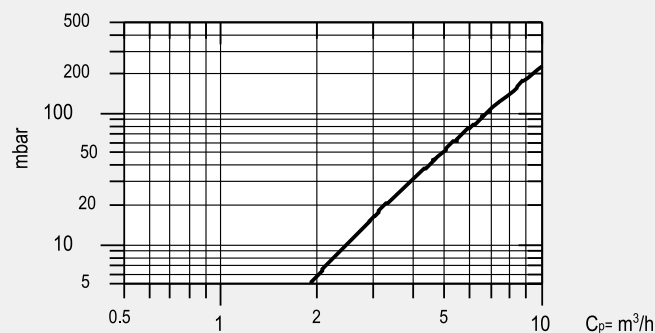


Модели: GX-400-D/S

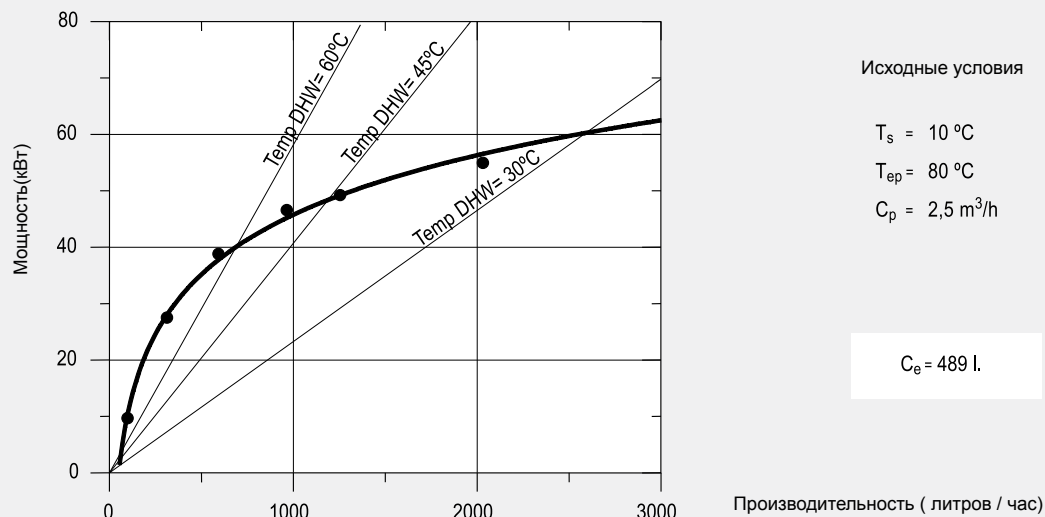
Графики производительности для разных потоков и температур в первичном контуре, нагрев ГВС 10 °C → 45 °C



Потери давления в контуре отопления при прохождении через бойлер

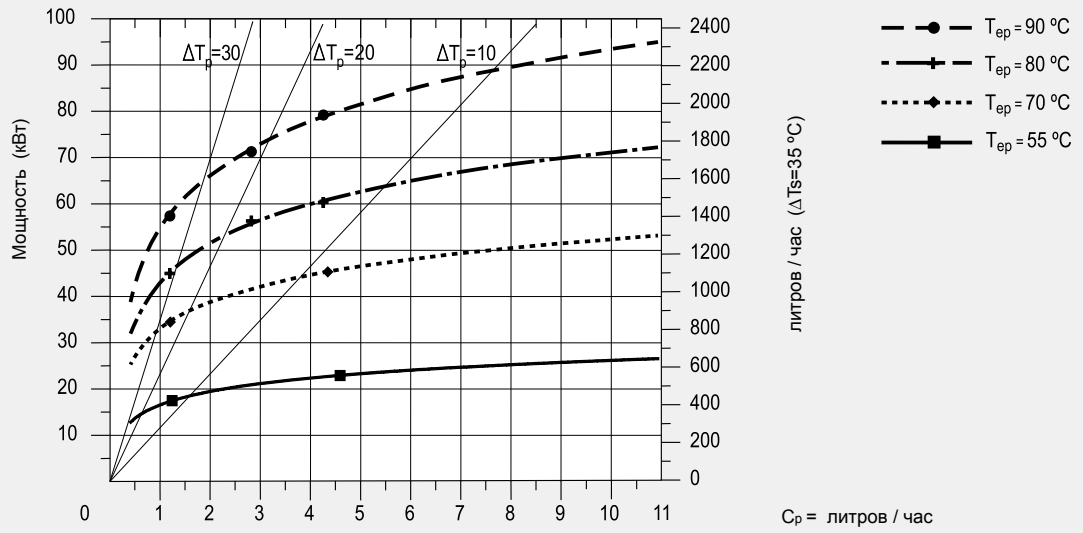


Графики непрерывной производительности при различных температурах $\Delta T_p = 20\text{ °C}$ и $\Delta T_s = 30\text{ °C}$

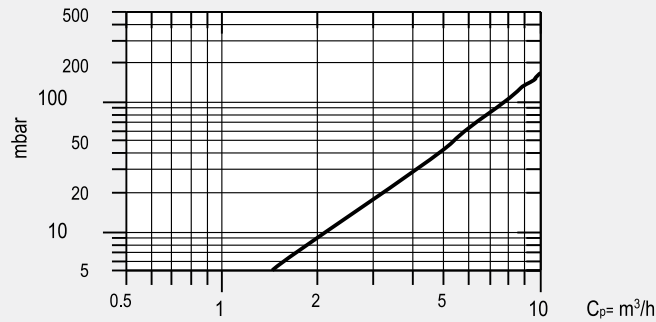


Модели: GX-600-D/S

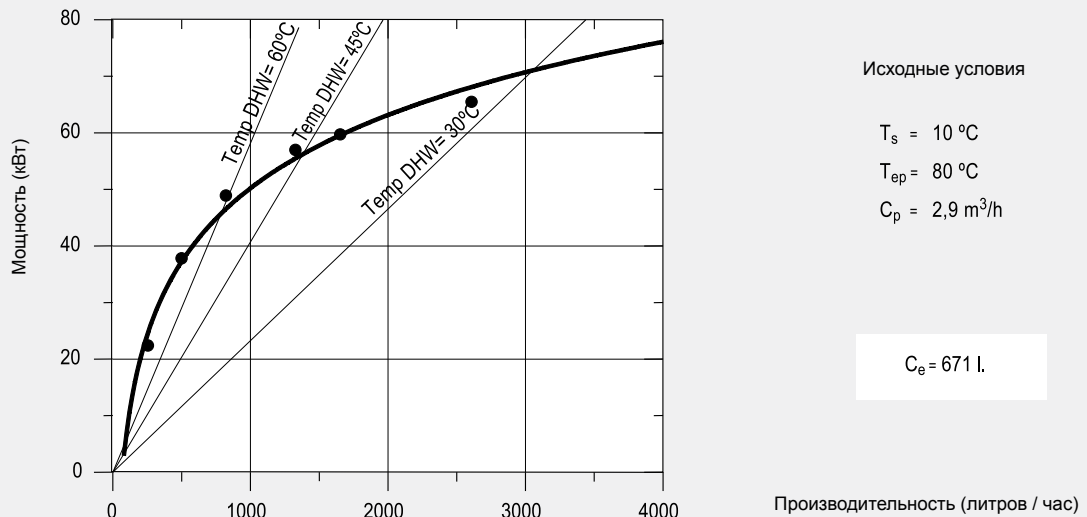
Графики производительности для разных потоков и температур в первичном контуре, нагрев ГВС 10 °C → 45 °C



Потери давления в контуре отопления при прохождении через бойлер

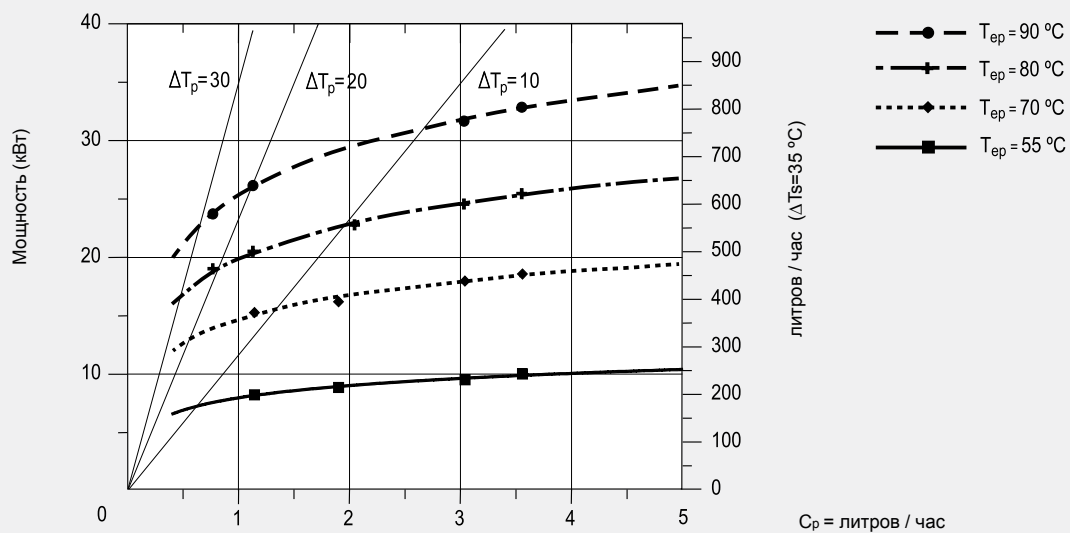


Графики непрерывной производительности при различных температурах $\Delta T_p = 20^\circ\text{C}$ и $\Delta T_s = 30^\circ\text{C}$

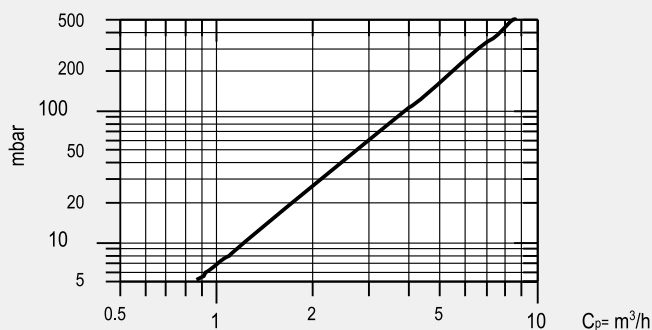


Модели: GX-150-TS

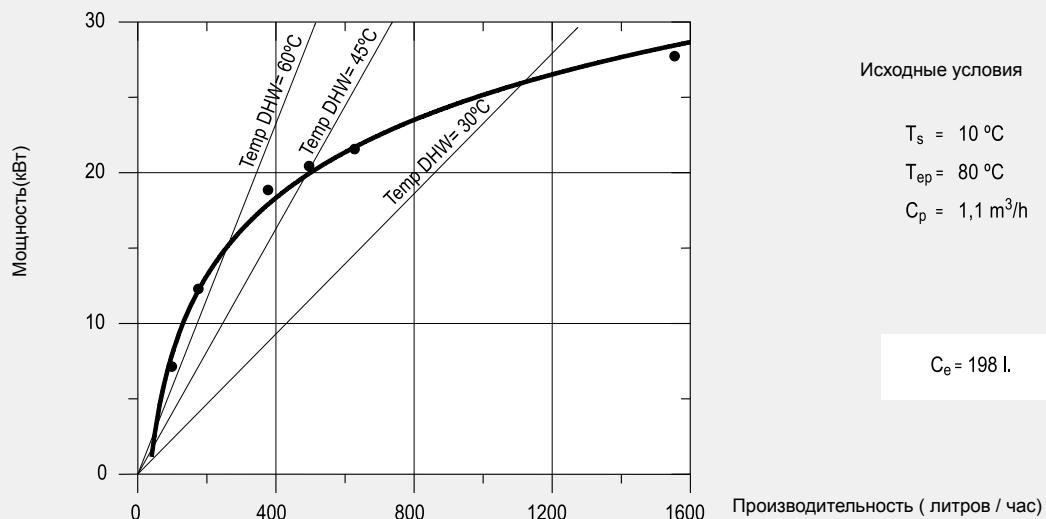
Графики производительности для разных потоков и температур в первичном контуре, нагрев ГВС 10 °C → 45 °C



Потери давления в контуре отопления при прохождении через бойлер

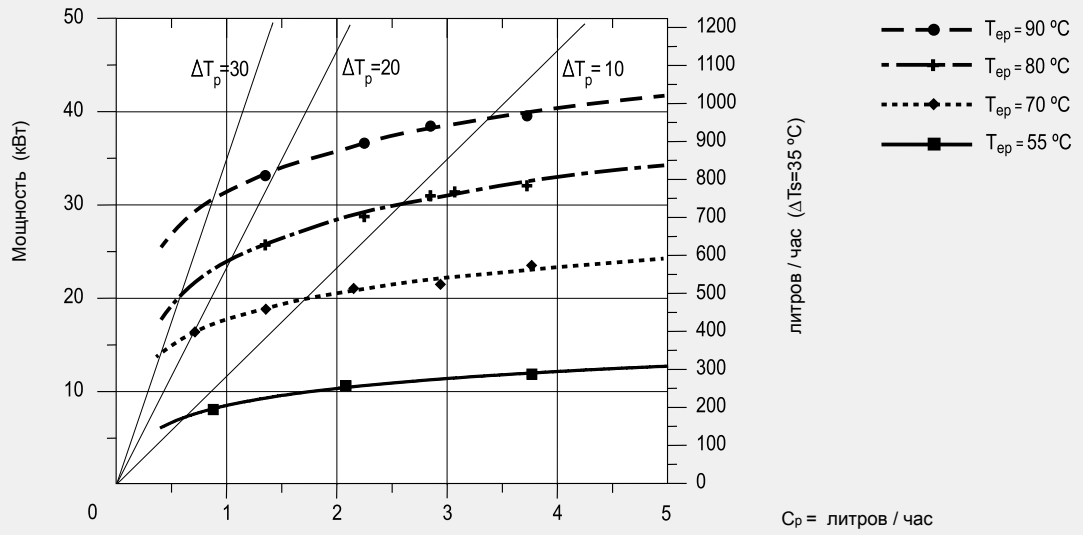


Графики непрерывной производительности при различных температурах $\Delta T_p = 20^\circ\text{C}$ и $\Delta T_s = 30^\circ\text{C}$

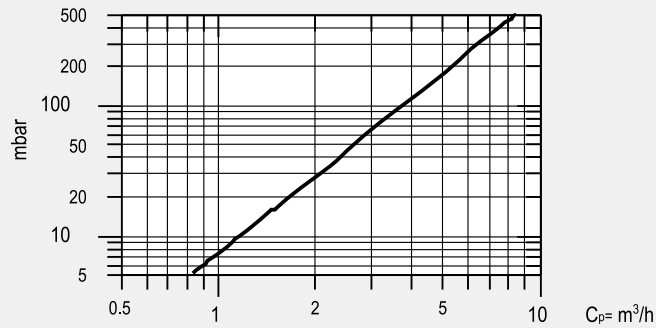


Модели: GX-200-TS

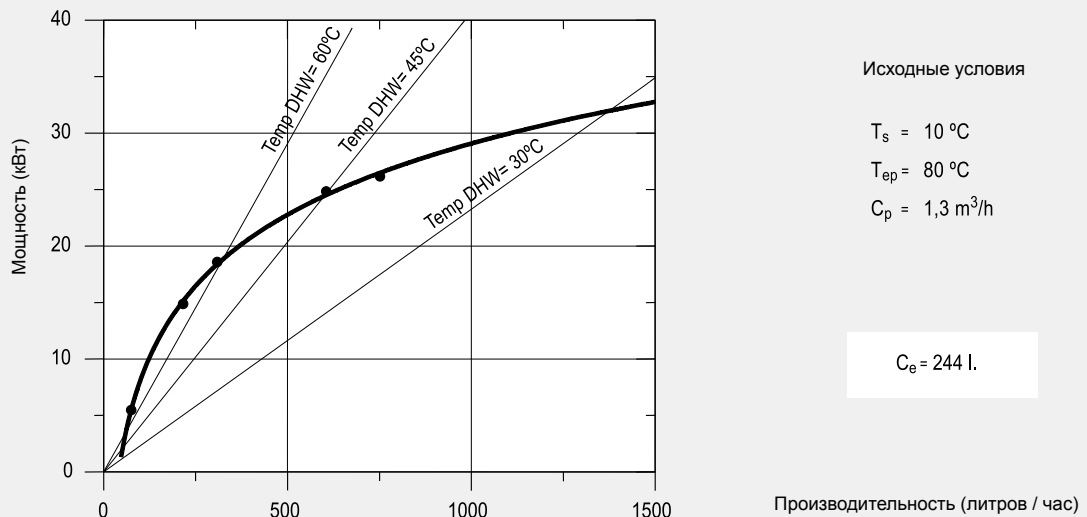
Графики производительности для разных потоков и температур в первичном контуре, нагрев ГВС 10 °C → 45 °C



Потери давления в контуре отопления при прохождении через бойлер

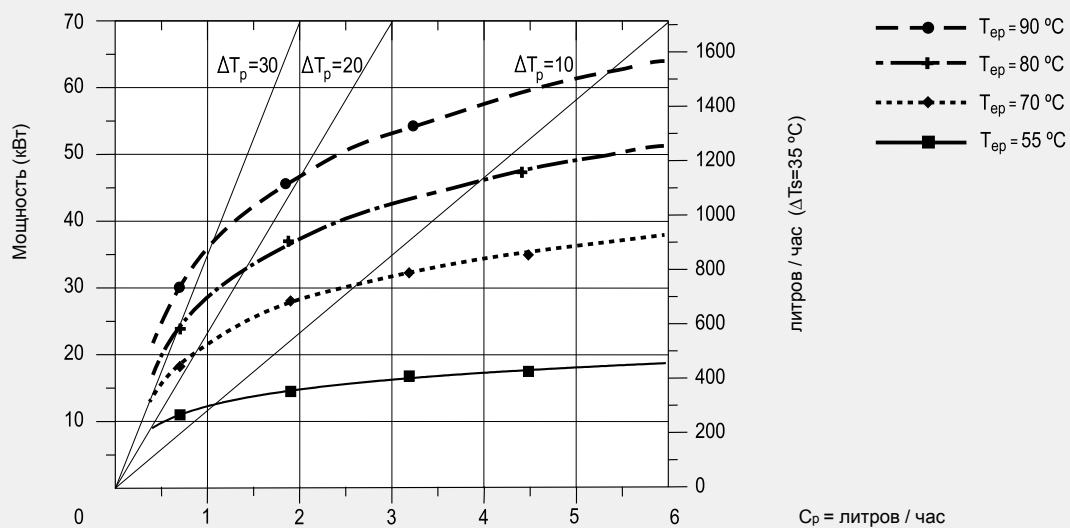


Графики непрерывной производительности при различных температурах $\Delta T_p = 20\text{ °C}$ и $\Delta T_s = 30\text{ °C}$

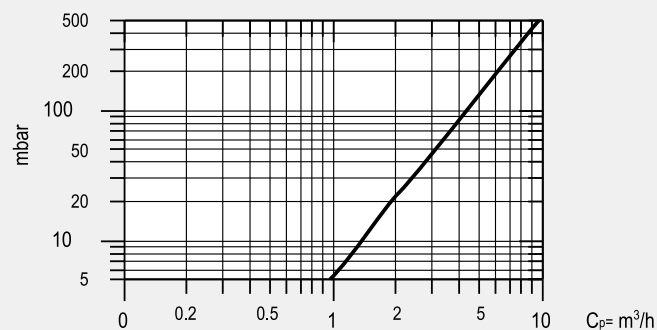


Модели: GX-200-M1

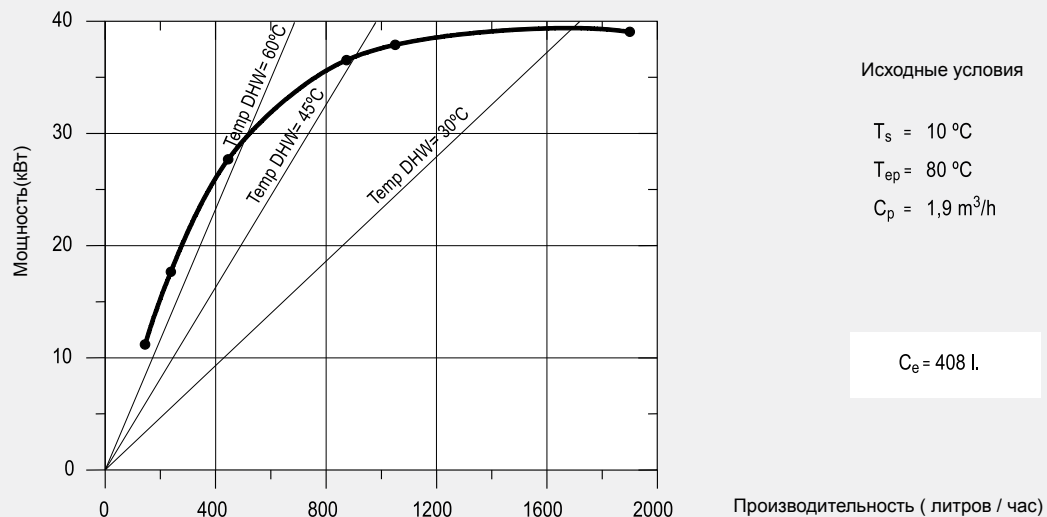
Графики производительности для разных потоков и температур в первичном контуре, нагрев ГВС 10 °C → 45 °C



Потери давления в контуре отопления при прохождении через бойлер

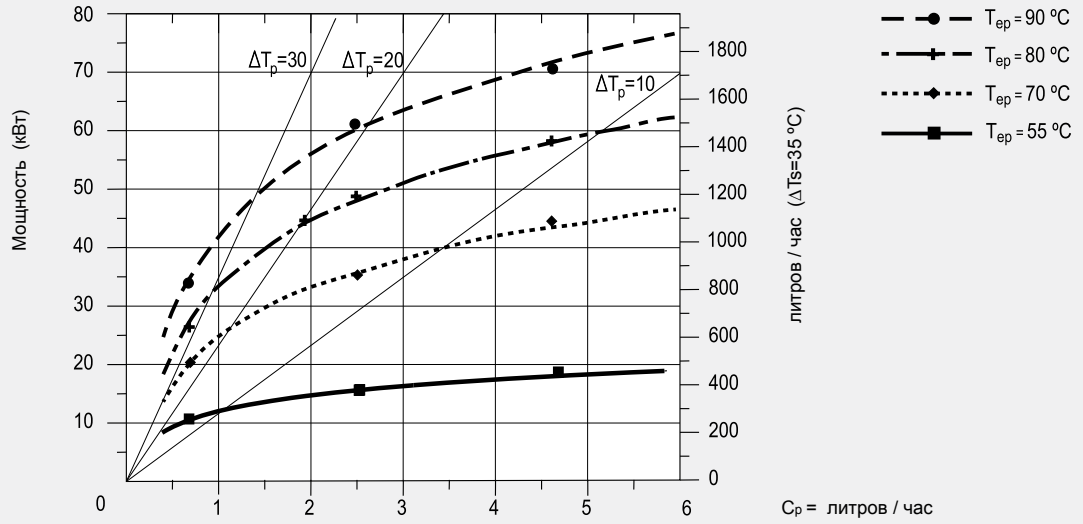


Графики непрерывной производительности при различных температурах $\Delta T_p = 20\text{ }^{\circ}\text{C}$ и $\Delta T_s = 30\text{ }^{\circ}\text{C}$

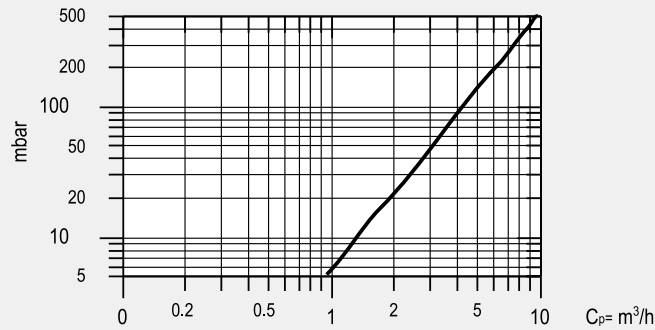


Модели: GX-300-M1 и нижний теплообменник GX-300-M2

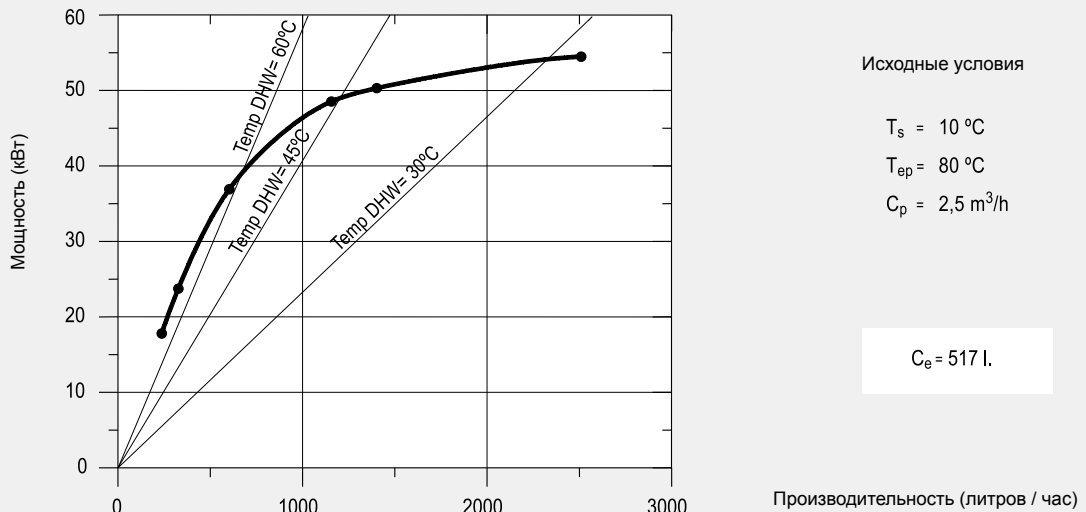
Графики производительности для разных потоков и температур в первичном контуре, нагрев ГВС 10 °C → 45 °C



Потери давления в контуре отопления при прохождении через бойлер

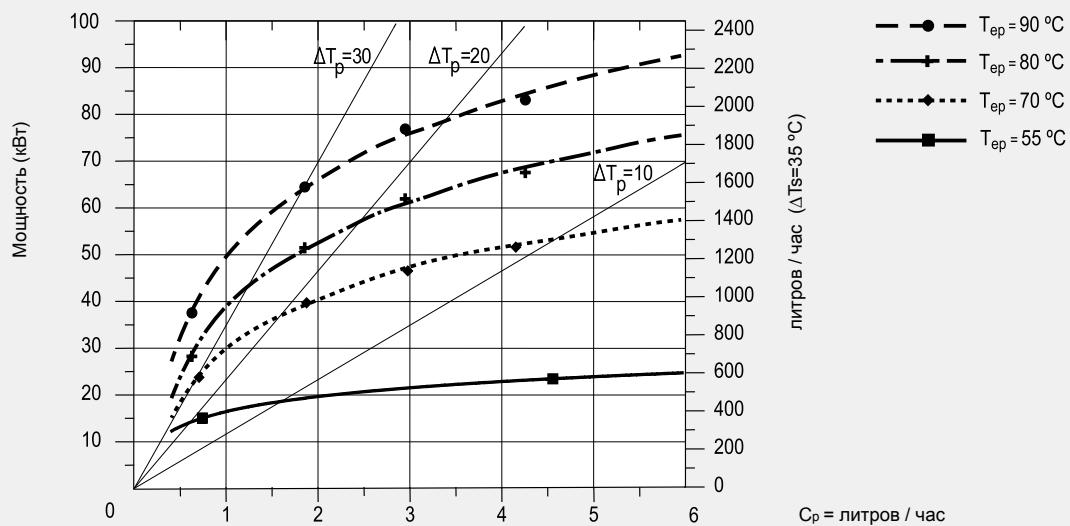


Графики непрерывной производительности при различных температурах ΔTp=20°C и ΔTs=30°C

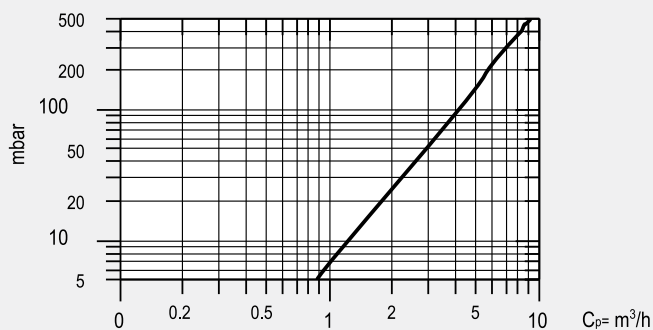


Модели: GX-500-M1, нижний теплообменник GX-500-M2 и GX-400-M2

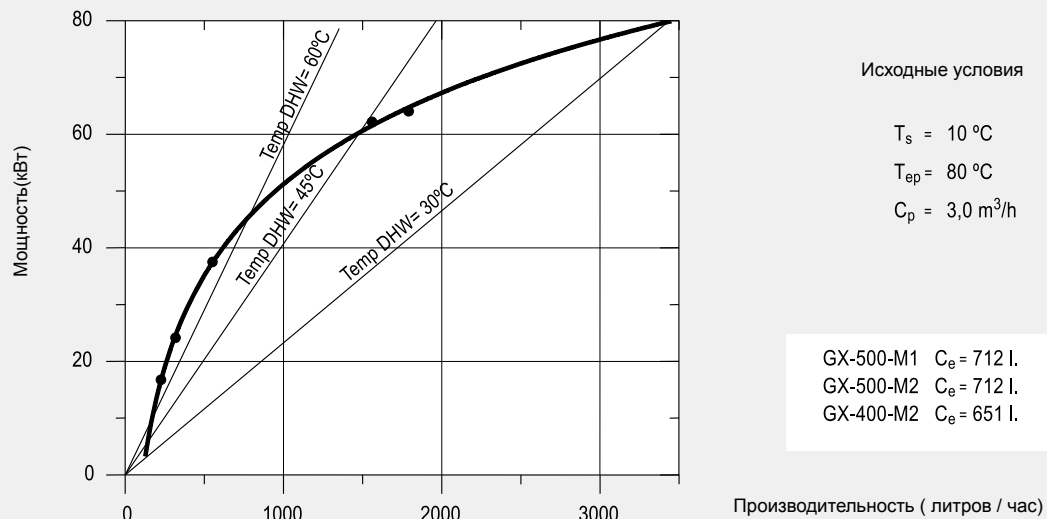
Графики производительности для разных потоков и температур в первичном контуре, нагрев ГВС 10 °С → 45 °С



Потери давления в контуре отопления при прохождении через бойлер

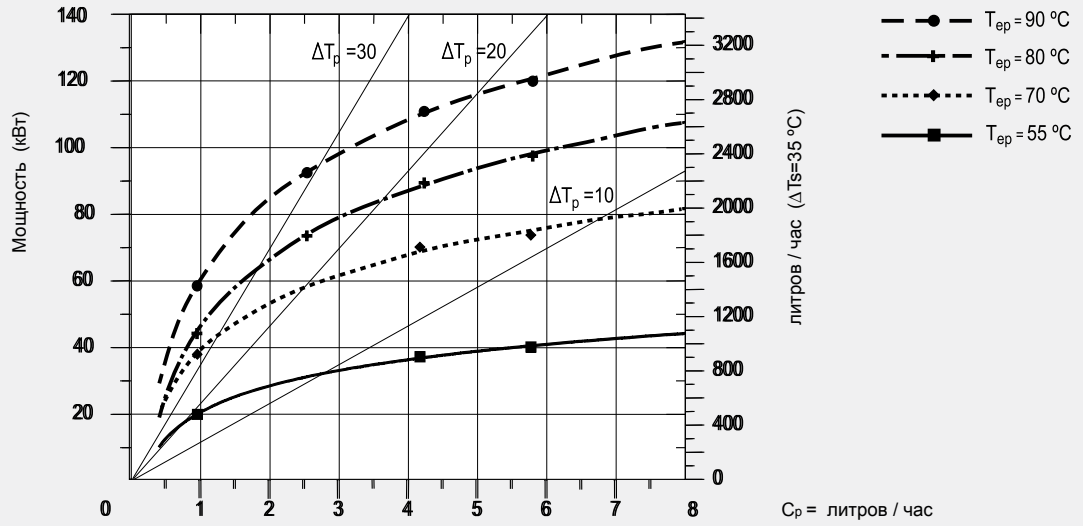


Графики непрерывной производительности при различных температурах $\Delta T_p = 20^\circ\text{C}$ и $\Delta T_s = 30^\circ\text{C}$

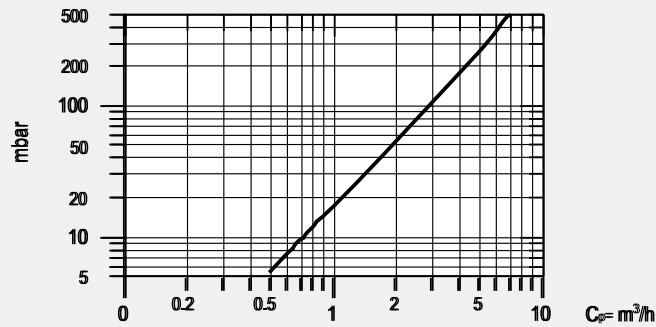


Модели: GX-800-M1, GX-800-M1B и нижний теплообменник GX-800-M2 и GX-800-M2B

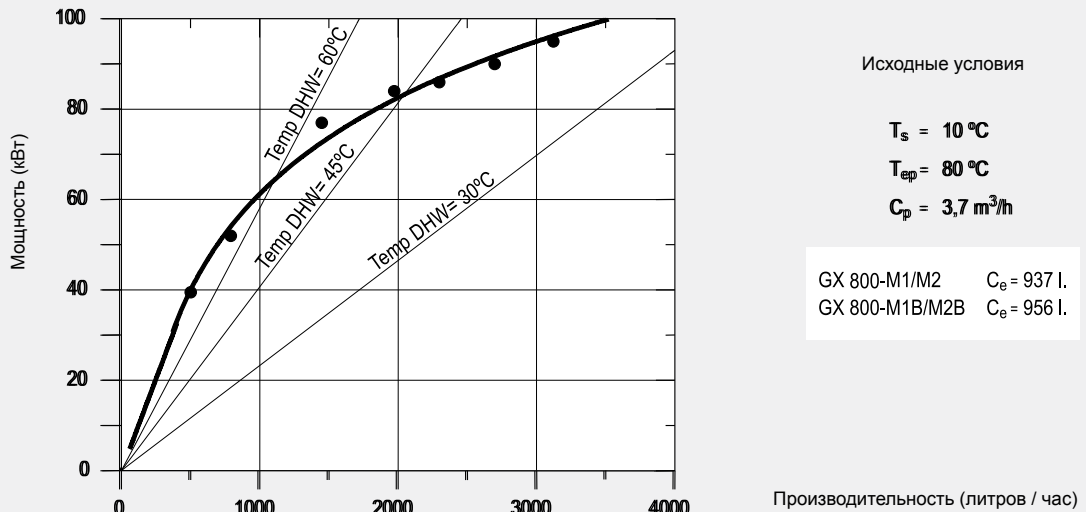
Графики производительности для разных потоков и температур в первичном контуре, нагрев ГВС 10 °C → 45 °C



Потери давления в контуре отопления при прохождении через бойлер

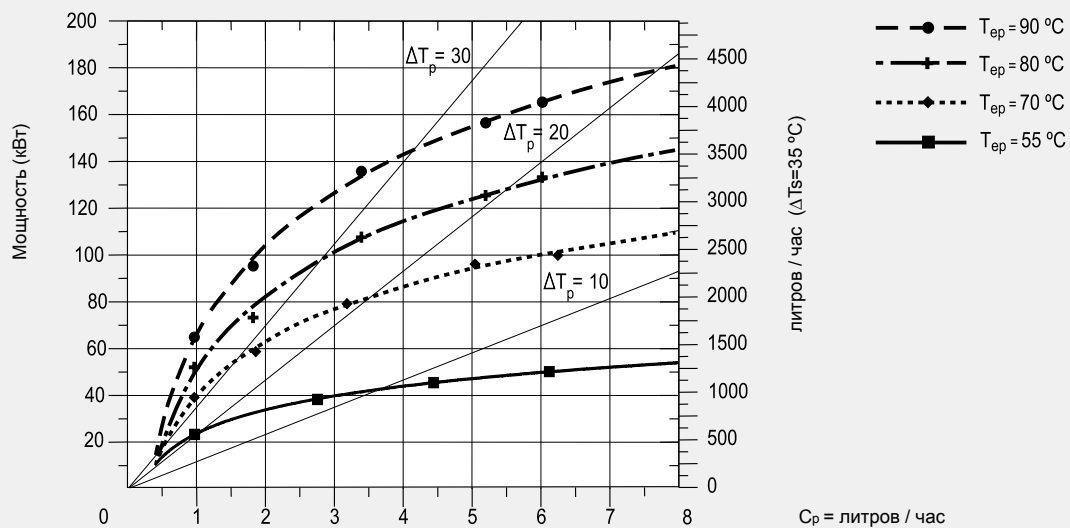


Графики непрерывной производительности при различных температурах ΔT_p=20°C и ΔT_s=30°C

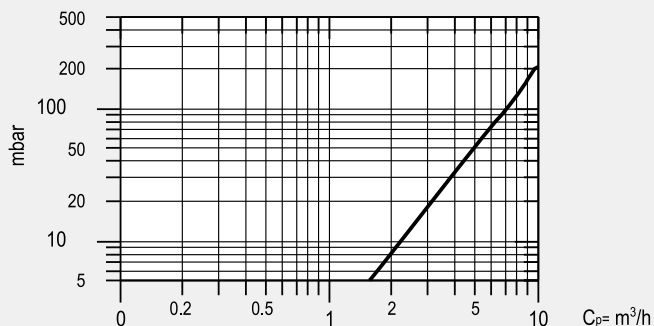


Модели: GX-1000-M1/ M1B и нижний теплообменник GX-1000-M2/ M2B

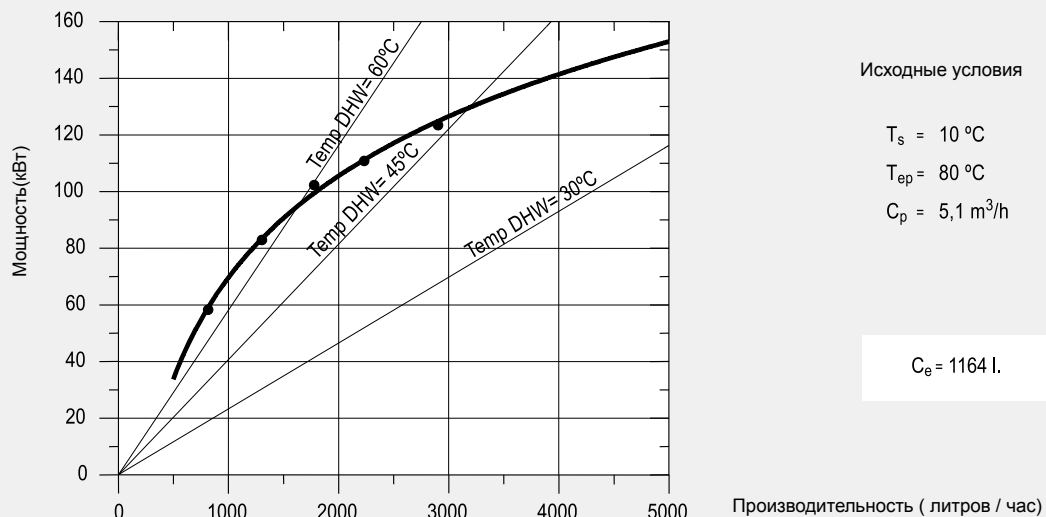
Графики производительности для разных потоков и температур в первичном контуре, нагрев ГВС 10 °С → 45 °С



Потери давления в контуре отопления при прохождении через бойлер

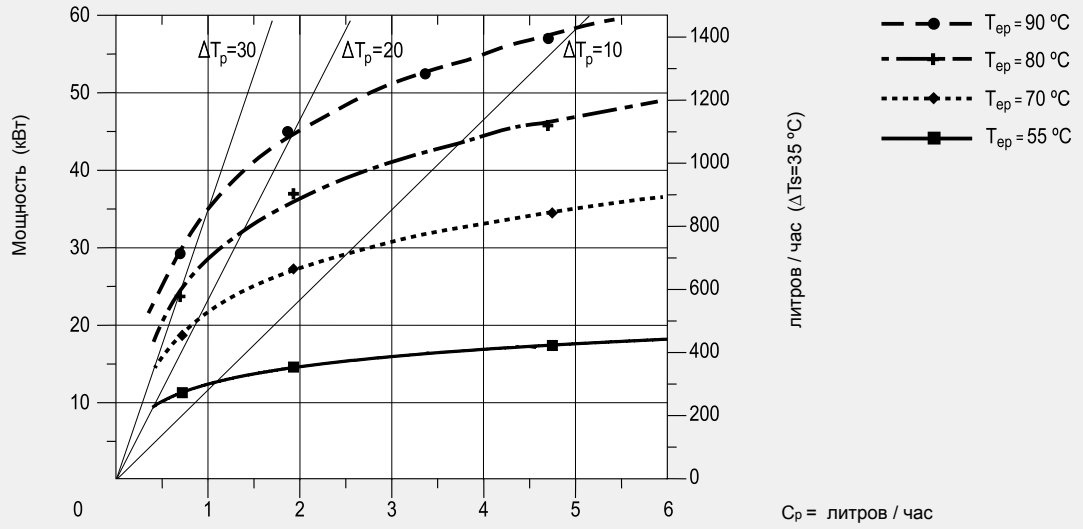


Графики непрерывной производительности при различных температурах $\Delta T_p = 20\text{ }^{\circ}\text{C}$ и $\Delta T_s = 30\text{ }^{\circ}\text{C}$

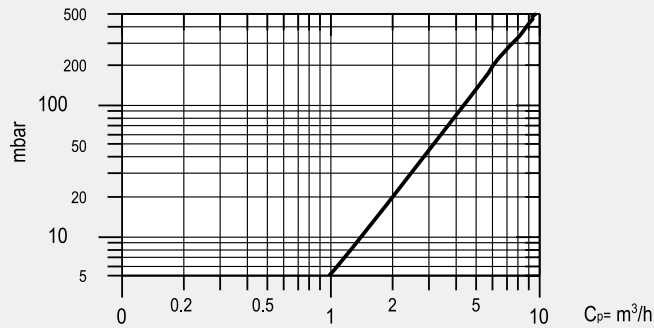


Модели: GX-300-M2 верхний теплообменник

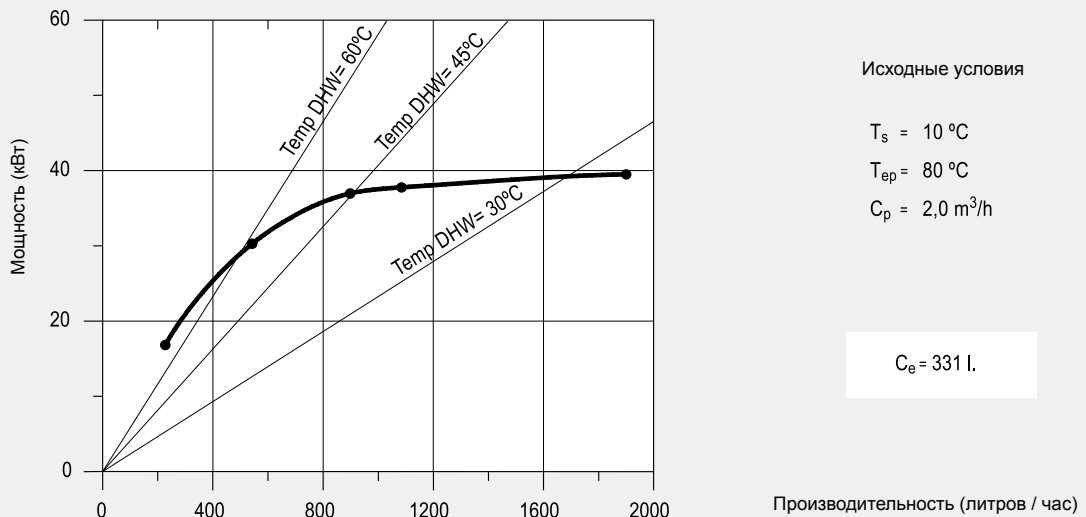
Графики производительности для разных потоков и температур в первичном контуре, нагрев ГВС 10 °C → 45 °C



Потери давления в контуре отопления при прохождении через бойлер

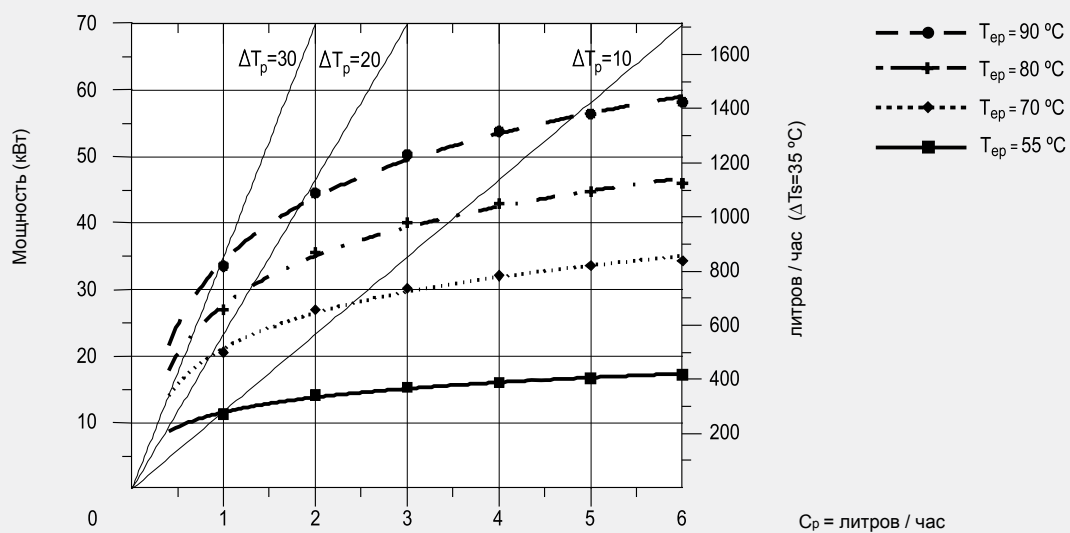


Графики непрерывной производительности при различных температурах $\Delta T_p = 20\text{ }^{\circ}\text{C}$ и $\Delta T_s = 30\text{ }^{\circ}\text{C}$

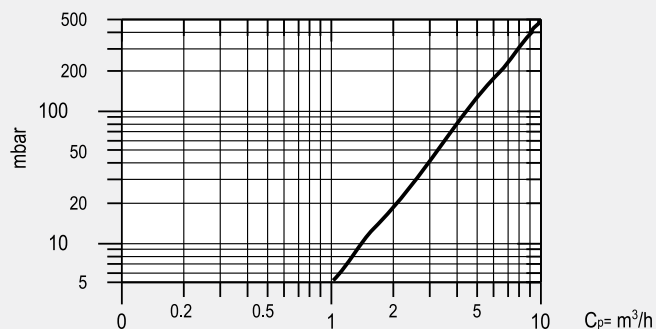


Модели: GX-400-M2 верхний теплообменник

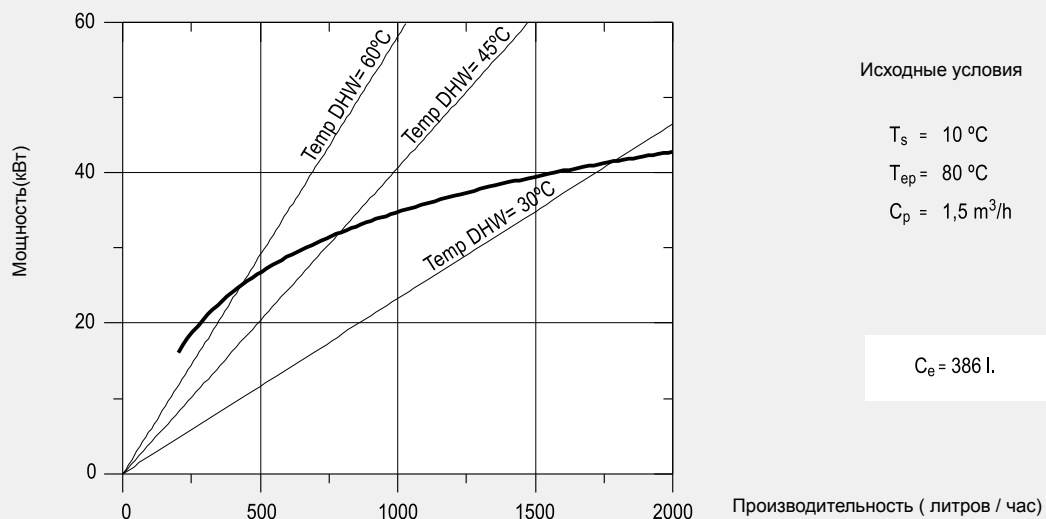
Графики производительности для разных потоков и температур в первичном контуре, нагрев ГВС 10 °C → 45 °C



Потери давления в контуре отопления при прохождении через бойлер

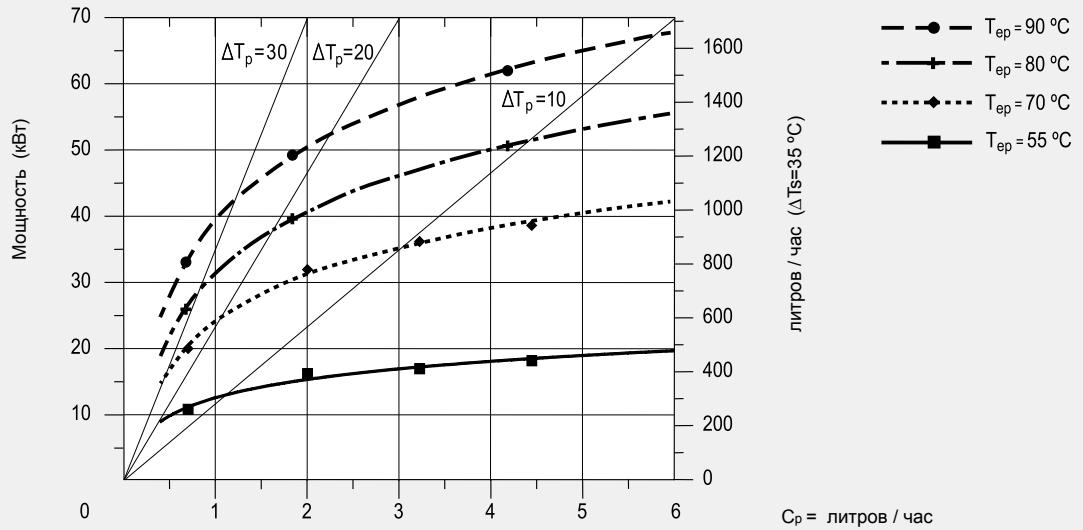


Графики непрерывной производительности при различных температурах $\Delta T_p = 20^\circ\text{C}$ и $\Delta T_s = 30^\circ\text{C}$

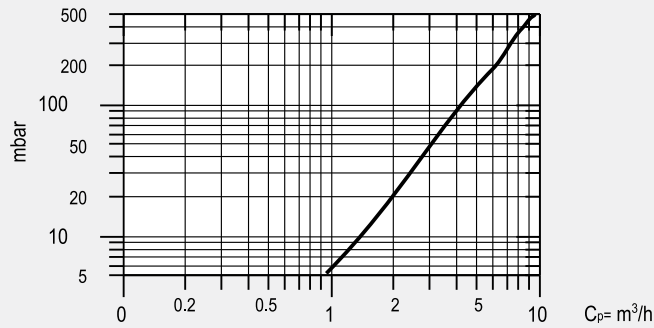


Модели: Верхний теплообменник GX-500-M2, GX-800-M2, GX-800-M2B и GX-1000-M2 /M2B

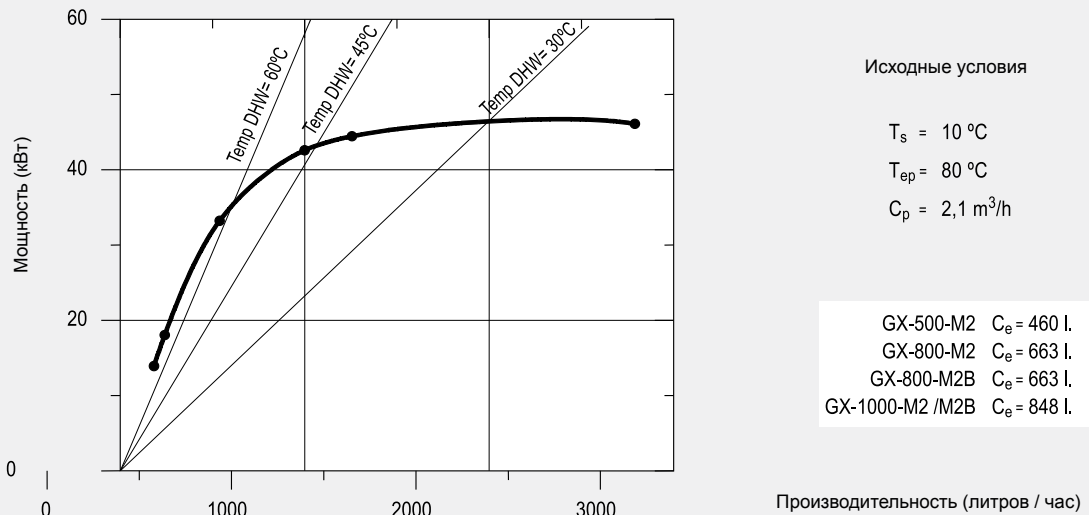
Графики производительности для разных потоков и температур в первичном контуре, нагрев ГВС 10 °C → 45 °C



Потери давления в контуре отопления при прохождении через бойлер

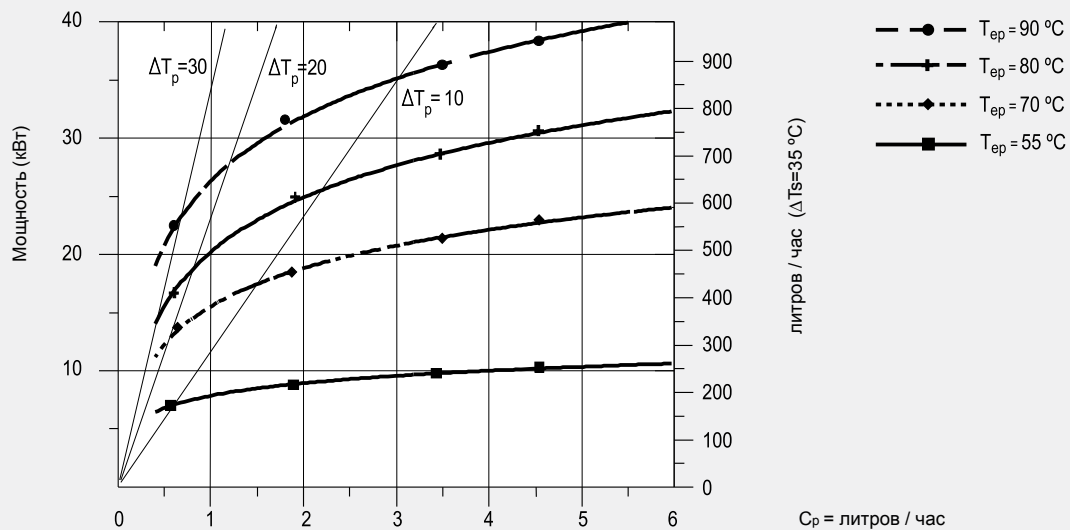


Графики непрерывной производительности при различных температурах $\Delta T_p = 20^\circ C$ и $\Delta T_s = 30^\circ C$

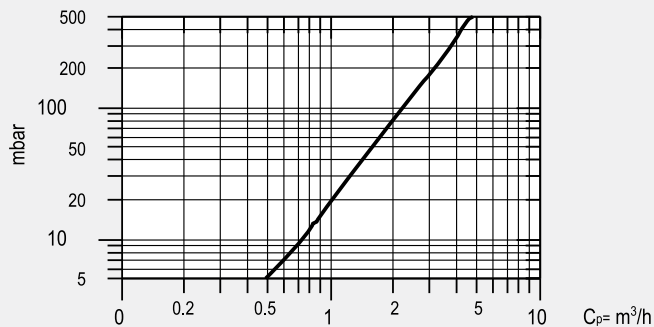


Модели: GX-150-TSM

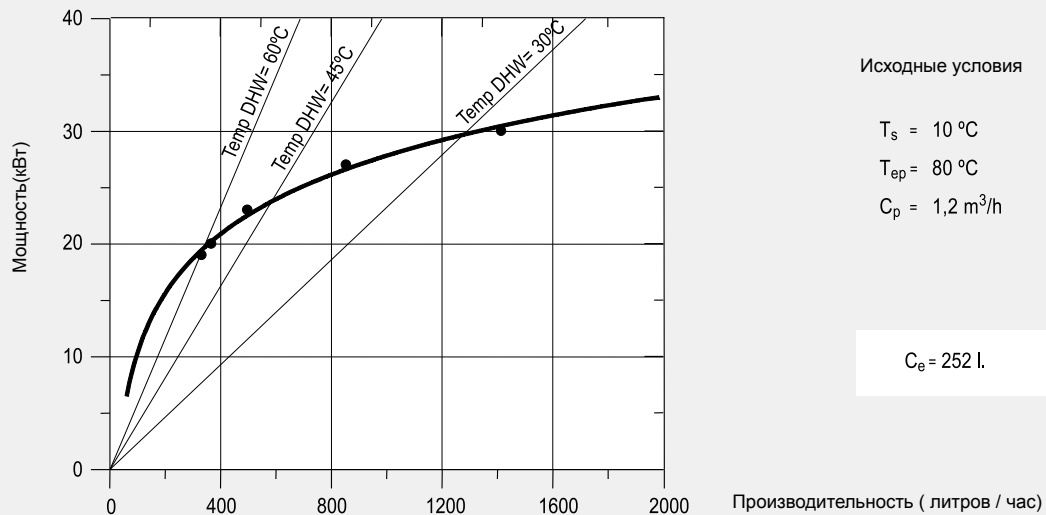
Графики производительности для разных потоков и температур в первичном контуре, нагрев ГВС 10 °C → 45 °C



Потери давления в контуре отопления при прохождении через бойлер

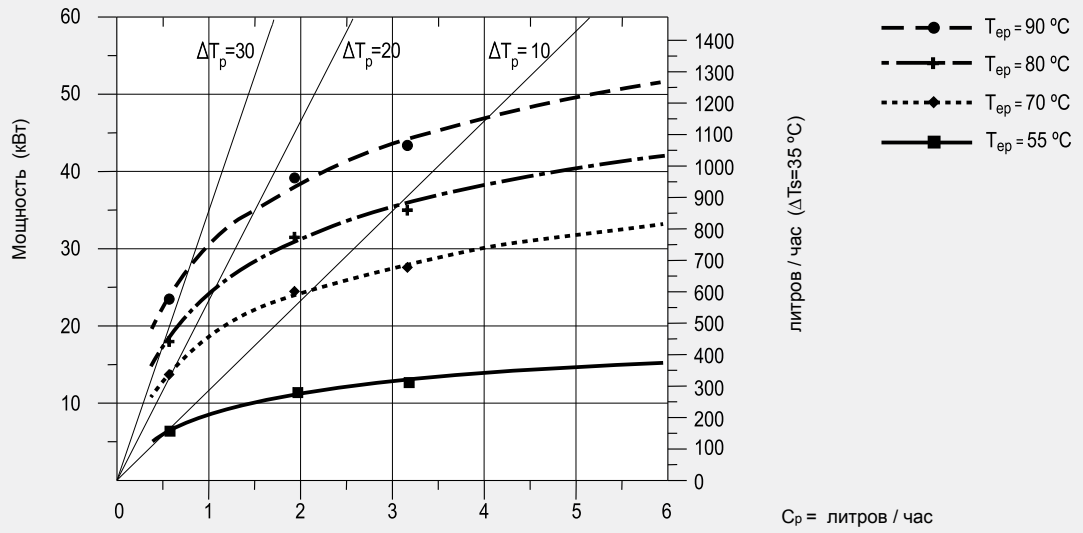


Графики непрерывной производительности при различных температурах $\Delta T_p = 20\text{ °C}$ и $\Delta T_s = 30\text{ °C}$

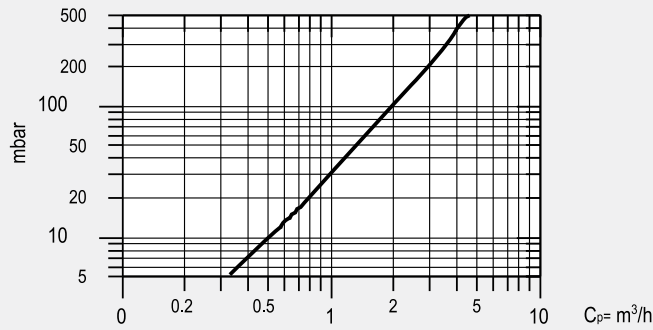


Модели: GX-200-TSM

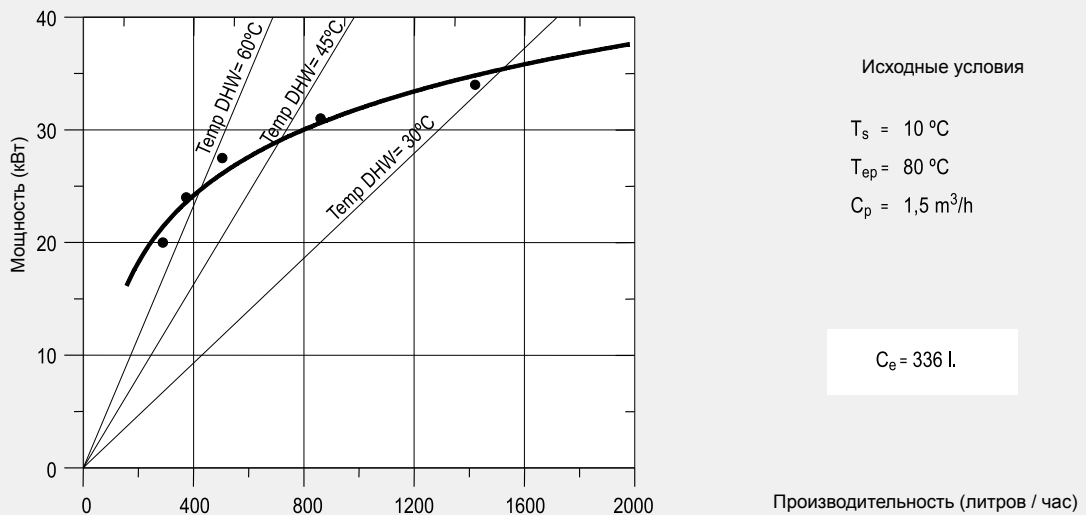
Графики производительности для разных потоков и температур в первичном контуре, нагрев ГВС 10 °C → 45 °C



Потери давления в контуре отопления при прохождении через бойлер

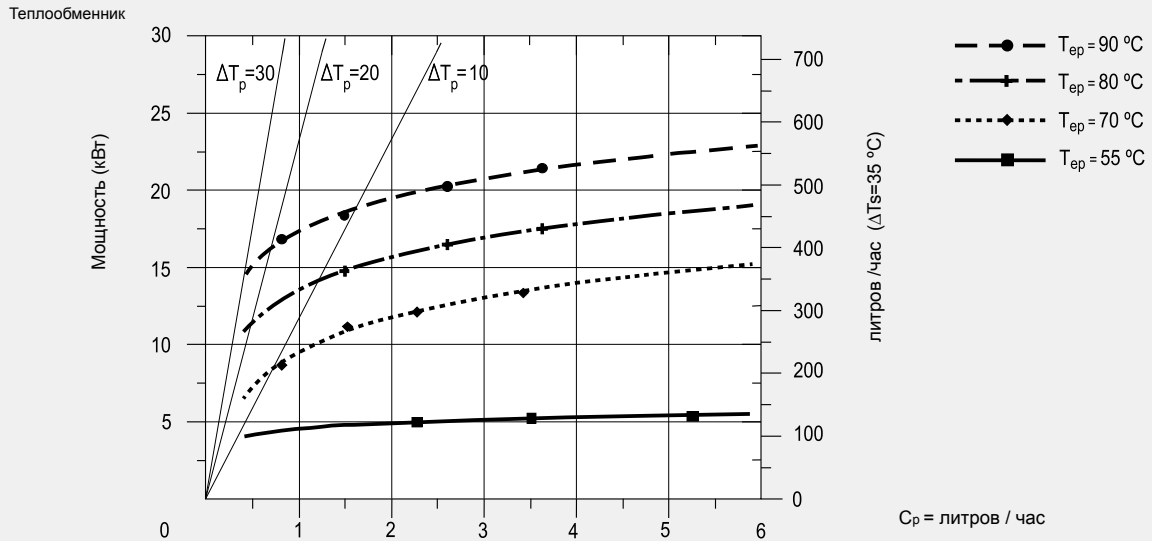


Графики непрерывной производительности при различных температурах $\Delta T_p = 20\text{ }^{\circ}\text{C}$ и $\Delta T_s = 30\text{ }^{\circ}\text{C}$

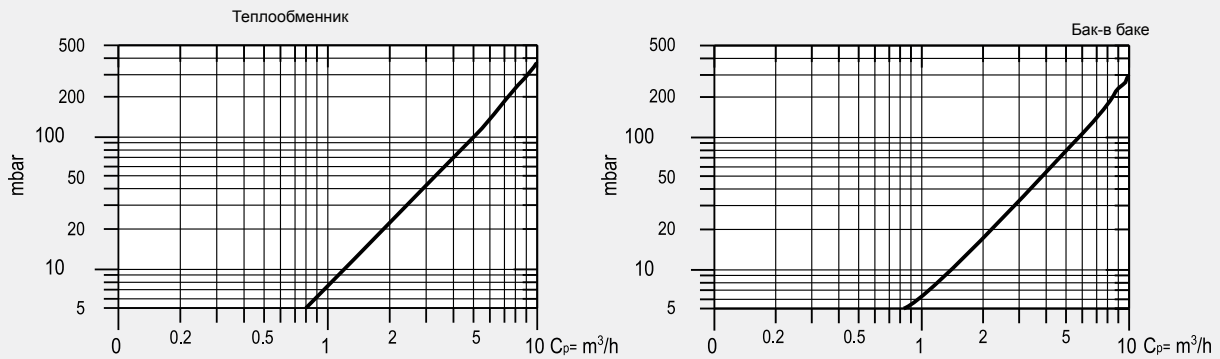


Модели: GX-600-P

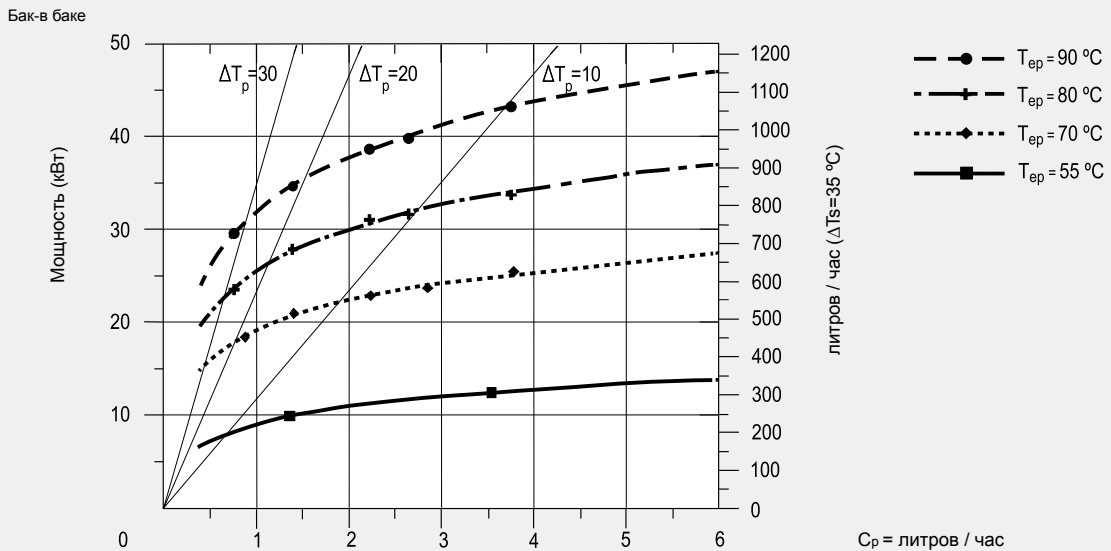
Графики производительности для разных потоков и температур в первичном контуре, нагрев ГВС 10 °C → 45 °C



Потери давления в контуре отопления при прохождении через бойлер

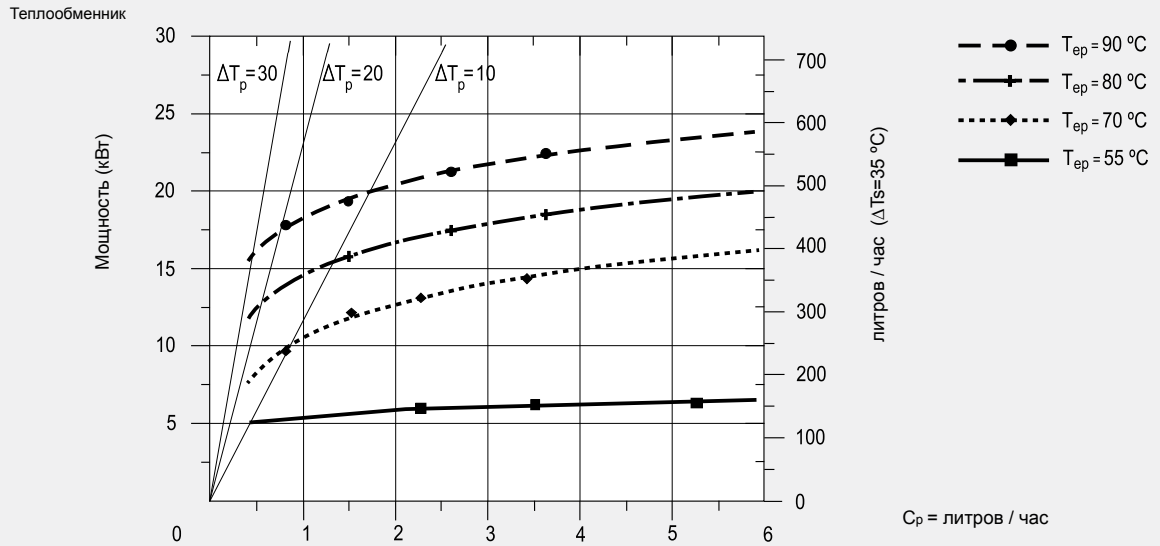


Графики производительности для разных потоков и температур в первичном контуре, нагрев ГВС 10 °C → 45 °C

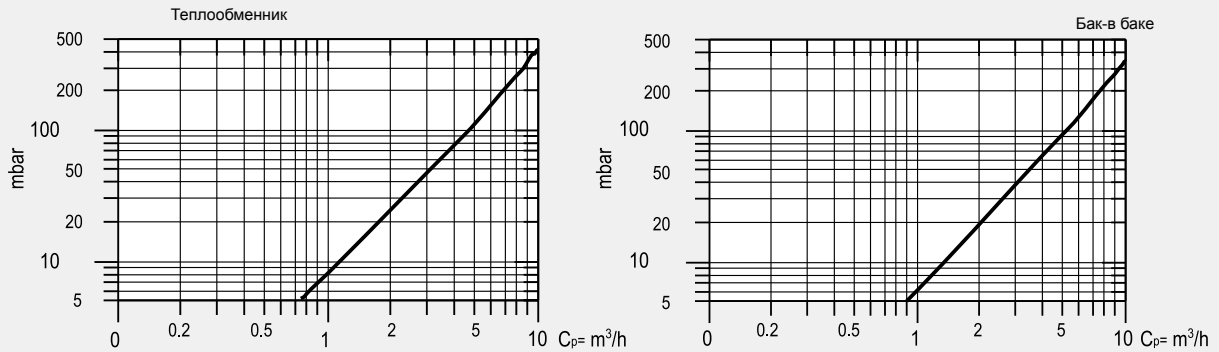


Модели: GX-800-P

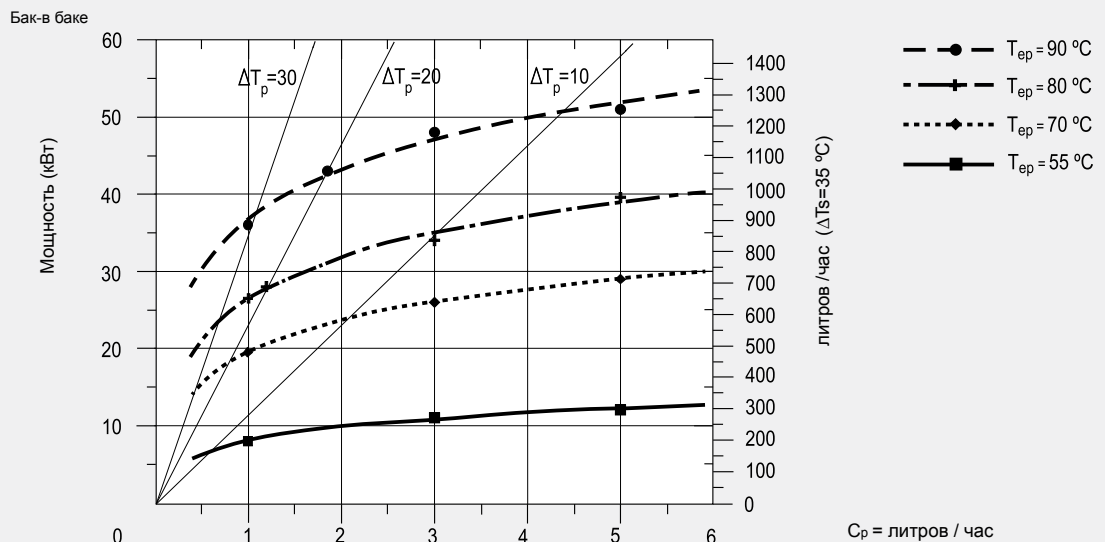
Графики производительности для разных потоков и температур в первичном контуре, нагрев ГВС 10 °C → 45 °C



Потери давления в контуре отопления при прохождении через бойлер

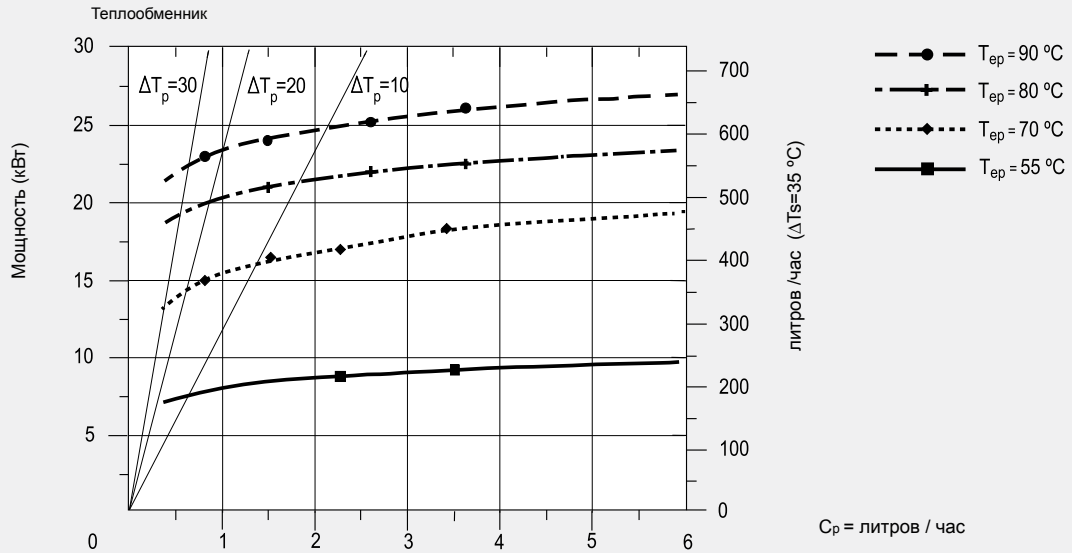


Графики производительности для разных потоков и температур в первичном контуре, нагрев ГВС 10 °C → 45 °C

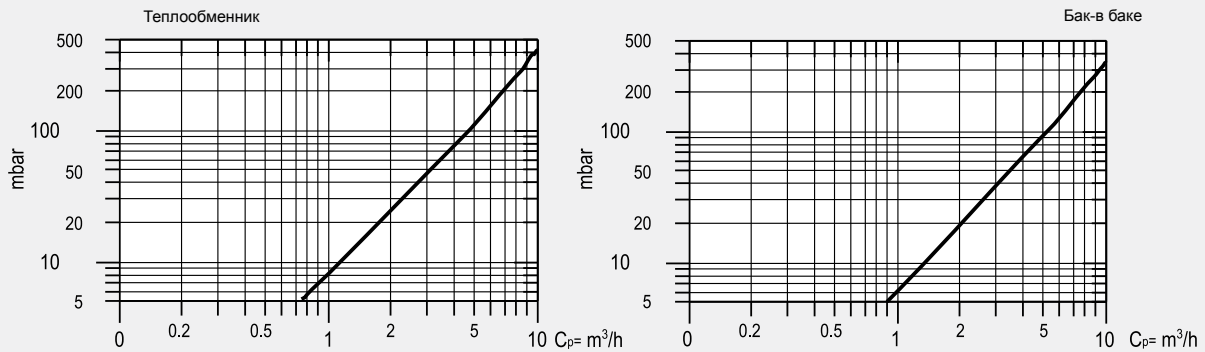


Модели: GX-1000-P

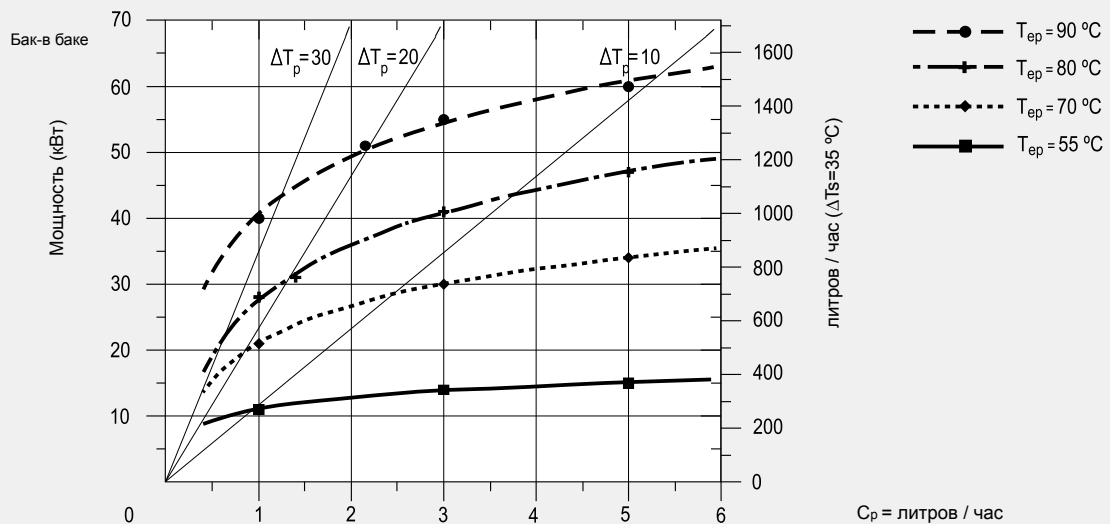
Графики производительности для разных потоков и температур в первичном контуре, нагрев ГВС 10 °C → 45 °C



Потери давления в контуре отопления при прохождении через бойлер

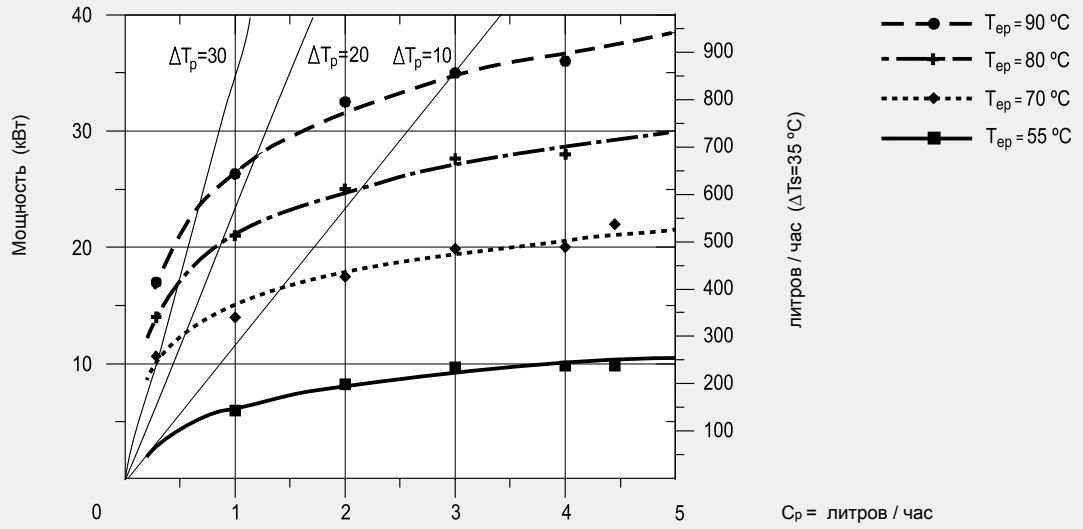


Графики производительности для разных потоков и температур в первичном контуре, нагрев ГВС 10 °C → 45 °C

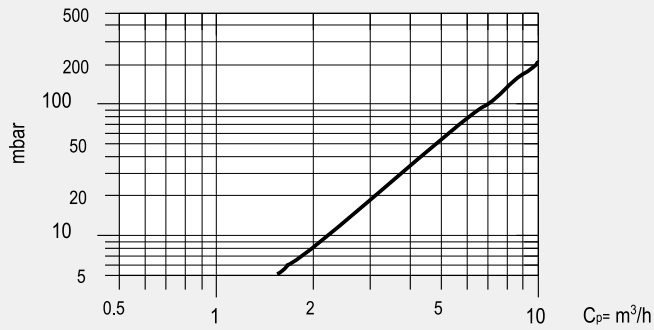


Модели: GX-400-PAC

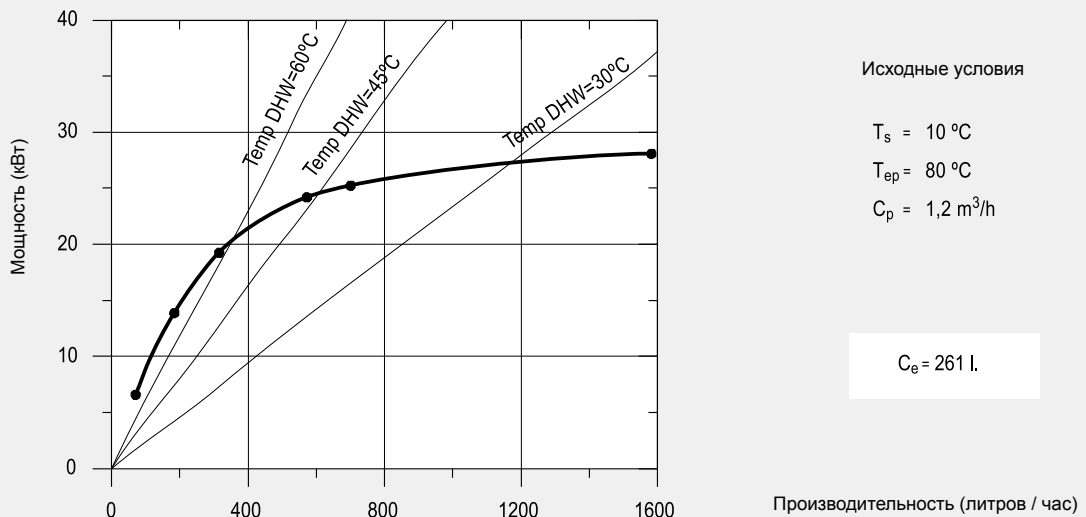
Графики производительности для разных потоков и температур в первичном контуре, нагрев ГВС 10 °C → 45 °C



Потери давления в контуре отопления при прохождении через бойлер

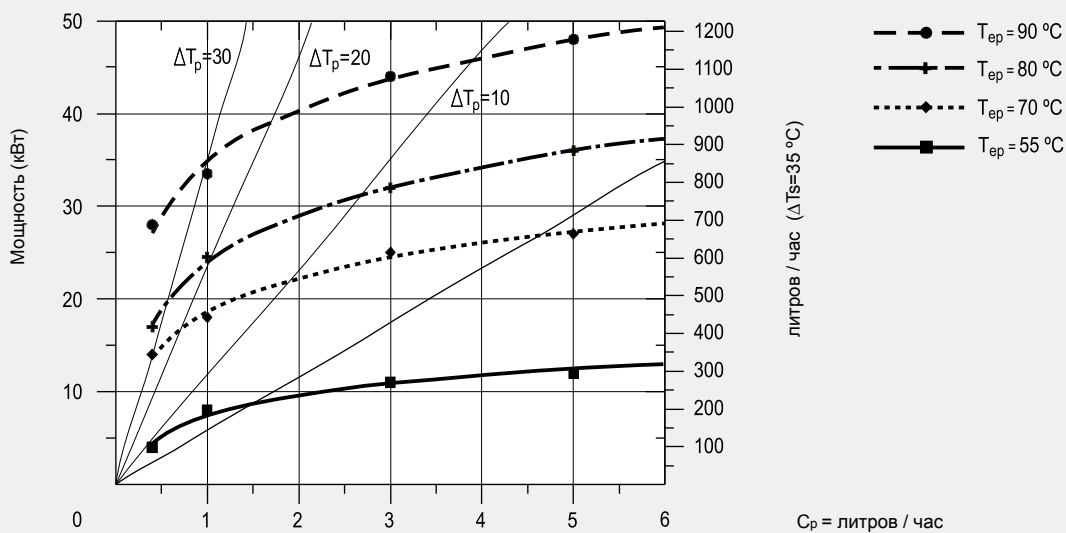


Графики непрерывной производительности при различных температурах ΔTp=20°C и ΔTs=30°C

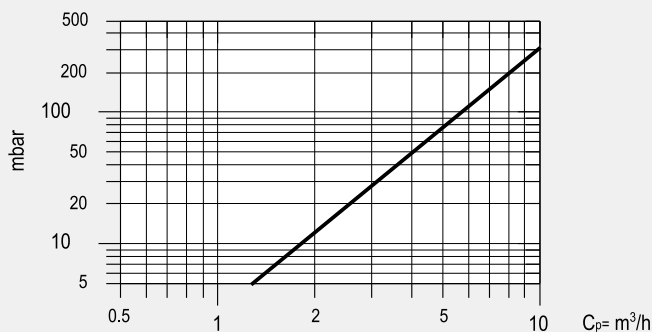


Модели: GX-600-PAC

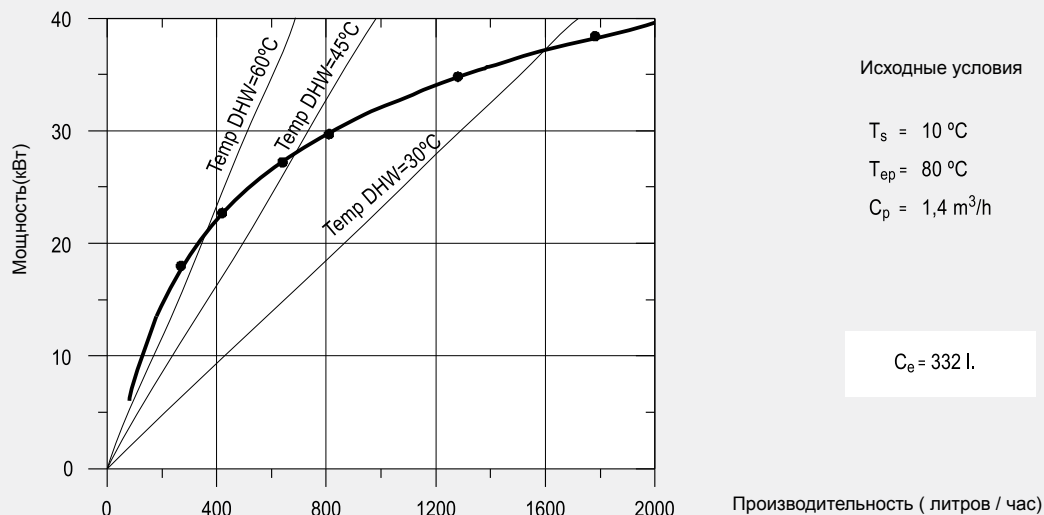
Графики производительности для разных потоков и температур в первичном контуре, нагрев ГВС 10 °C → 45 °C



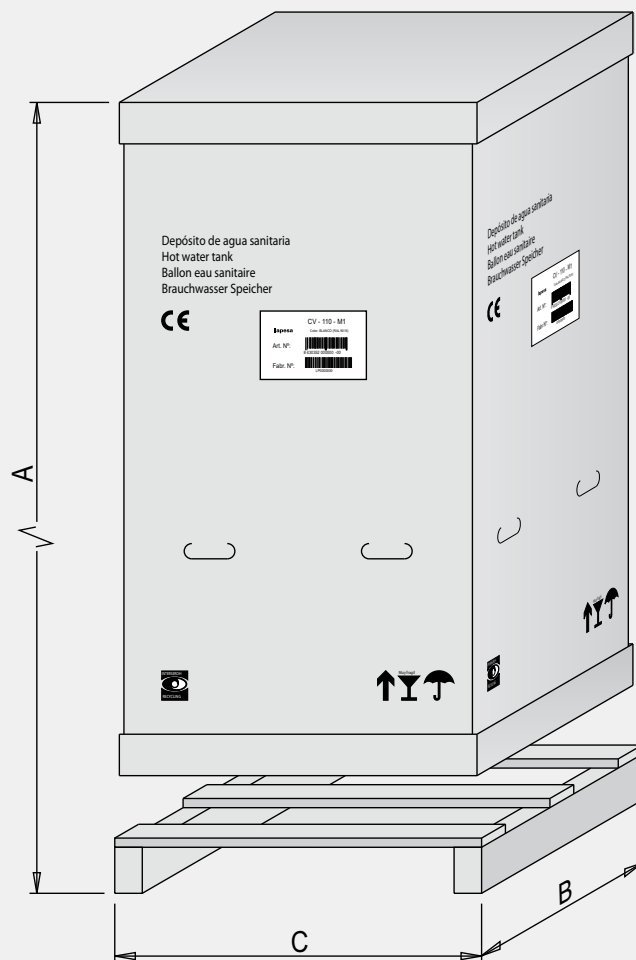
Потери давления в контуре отопления при прохождении через бойлер



Графики непрерывной производительности при различных температурах $\Delta T_p = 20\text{ }^\circ\text{C}$ и $\Delta T_s = 30\text{ }^\circ\text{C}$



Упаковка бойлера

**Стандартный комплект поставки:**

Комплект поставки включает прибор, картонную упаковку, деревянную паллету для удобной транспортировки, инструкцию с гарантийным талоном.

На упаковке находится наклейка с наименованием модели, артикулом, основными техническими характеристиками.

Характеристики		100	130	200	300	400	600
A: Высота	мм	965	1365	1450	1450	1935	1920
B: Глубина	мм	500	500	640	640	640	790
C: Ширина	мм	500	500	640	640	640	790
Вес упаковки	кг	5.2	5.7	7.3	7.8	8.6	11.2

Характеристики		750	800	1000	GX-150-TS/TSM	GX-200-TS/TSM
A: Высота	мм	2050	2050	2460	765	765
B: Глубина	мм	970	970	970	720	720
C: Ширина	мм	970	970	970	1155	1405
Вес упаковки	кг	25.5	25.5	27.8	10.8	12.6



Электрические нагревательные элементы
Электрические нагреватели поставляются в отдельных коробках с инструкциями



Группа безопасности
Состоит из предохранительного клапана, обратного клапана и дренажа.
Группа безопасности используется на 7 бар с подключением 3/4" или 1".
Поставляется в отдельной упаковке.



Постоянная катодная защита
Состоит из титанового анода, проводных соединений и стабилизатора.
Защита упакована в отдельную коробку и снабжена инструкцией.



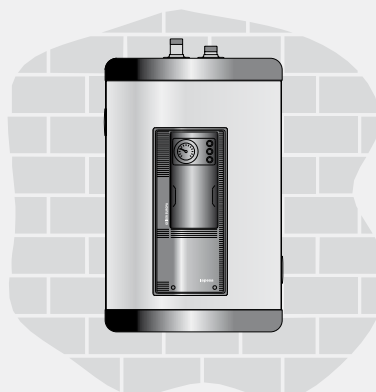
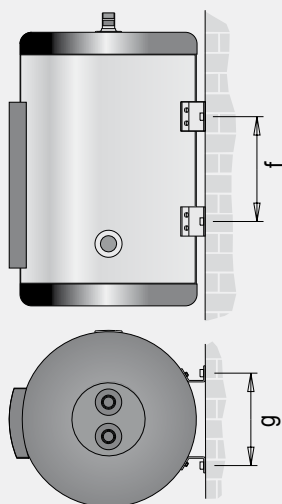
Крепление для горизонтального напольного монтажа бойлера
Служит для монтажа бойлера на пол горизонтально. Поставляется с крепежом в отдельной коробке с инструкцией.



Контрольная панель типа "К"
Включает термометр регулирующий и предохранительные термостаты, переключатель зима-лето и индикаторы состояния работы прибора.
Поставляется в отдельной коробке с инструкцией.



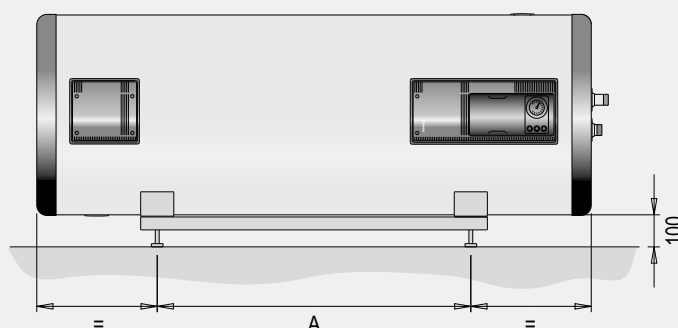
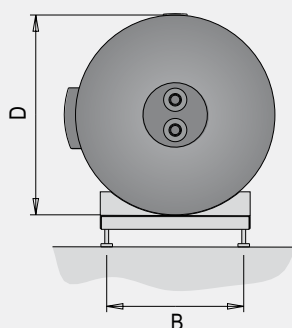
Контрольная панель типа "KP1"
Включает термометр регулирующий и предохранительные термостаты, переключатель зима-лето, индикаторы состояния работы прибора и программатор по времени.
Поставляется в отдельной коробке с инструкцией.



Для данных моделей
крепления входят в комплект
поставки

Размеры		GX-100-D/S	GX-130-D/S	GX-200-D/S
Размер <i>f</i>	мм	287	580	453
Размер <i>g</i>	мм	253	253	325

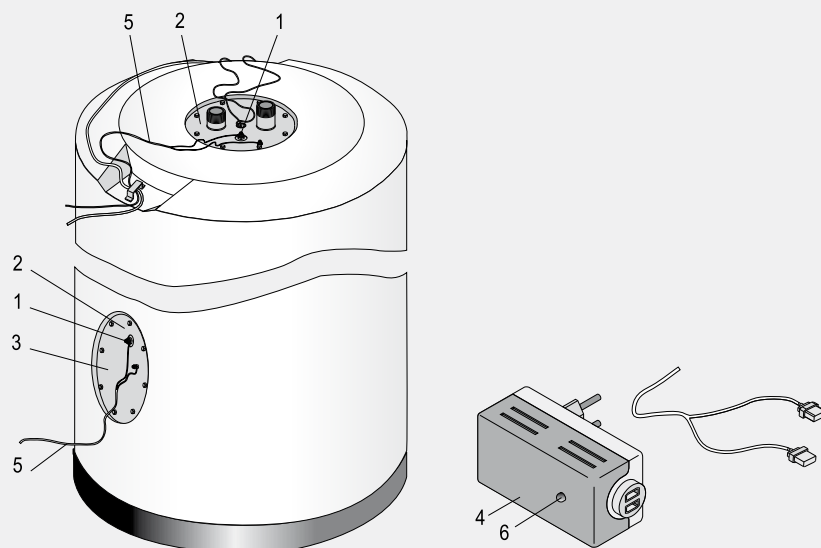
Крепление для горизонтальной установки на пол



Возможна установка па-
трубками влево

Размеры		GX-200-D/S	GX-300-D/S	GX-400-D/S	GX-600-D/S
Модель крепления		B-620	B-620	B-620	B-770
Размер <i>D</i> : Диаметр	мм	620	620	620	770
Размер <i>A</i> : Максимальное расстояние соединений	мм	325	585	975	975
Размер <i>B</i>	мм	426	426	426	585

Lapesa Correx-up INOX



Бойлеры и накопители серии Geiser могут комплектоваться постоянной катодной защитой LAPESA correx-up Inox, которая является нерасходуемой и не требует постоянного контроля.

Установка данной защиты рекомендуется для воды с высоким содержанием солей (морская вода и др.), свыше 150 мг/л.

ВНИМАНИЕ!!!

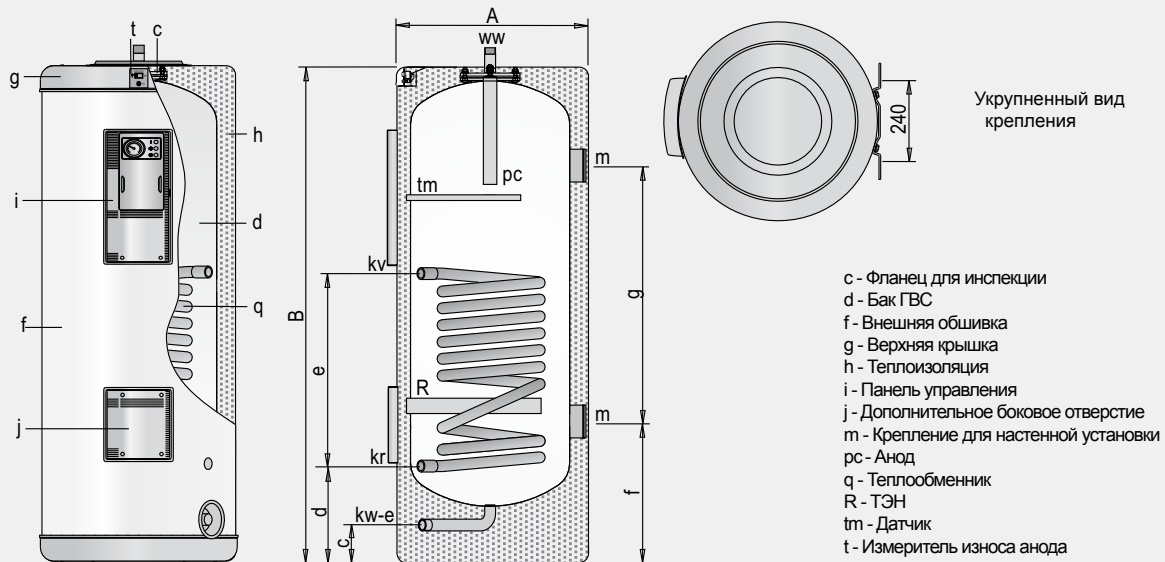
- Используйте только оригинальные провода, не удлиняя и не сокращая их, поскольку это может вызвать коррозию из-за возможности обратной полярности.
- Защита начинает работать, когда бойлер или накопитель наполнен водой. Когда прибор пустой, контрольная лампа горит красным цветом (6).
- Контрольная лампа (6) горит зеленым - это означает, что прибор защищен. Если контрольная лампа не горит или горит красным цветом, проверьте соединения, контакты и подключения.
- Стабилизатор (4) и соединительные провода (5) не должны быть разъединены даже в периоды простоя бойлера.
- Иногда проверяйте корректность работы системы.

lapesa

CORAL VITRO

lapesa

для производства и накопления горячей воды



Бойлеры для производства и накопления горячей воды, для вертикальной напольной и настенной установки. Изготавливаются из стали, эмалированной в соответствии с DIN 4753, объемом 110 и 150 литров, имеют внутренний теплообменник для производства горячей воды.

В заводской комплектации бойлер оснащен панелью управления с термометром, регулировочным термостатом, индикатором вкл/выкл и магниевым анодом с измерителем износа для защиты бойлера. На бойлеры данной серии возможно установить электрические нагревательные элементы (см. стр.85).

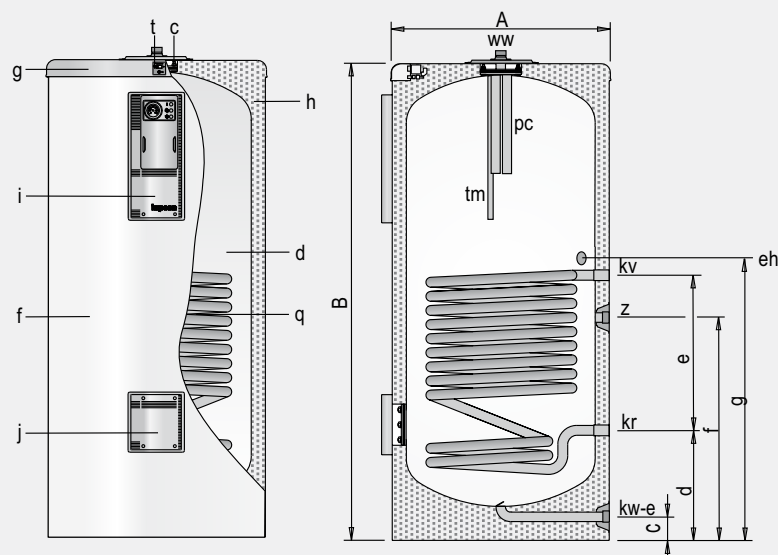
Высококачественная изоляция - жесткий пенополиуретан, не содержащий хлорфторуглероды.

Внешний вид бойлера - это съемная обшивка из полипропилена белого цвета RAL 9016 и крышки серого цвета RAL 7035.

Бойлер упакован в усиленную картонную коробку и закреплен на деревянной паллете (см. стр. 116).

Технические характеристики		CV-110-M1	CV-150-M1
Объем бака ГВС	л	110	150
Макс. температура в контуре ГВС	°C	90	90
Макс. давление в контуре ГВС	бар	8	8
Макс. температура в отопительном контуре	°C	200	200
Макс. давление в отопительном контуре	бар	25	25
Поверхность теплообмена	м ²	0.5	0.6
Вес пустого	кг	55	66
kw/e: Вход холодной воды / дренаж	" (нар.)	3/4	3/4
ww: Выход горячей воды	" (нар.)	3/4	3/4
kv: Вход отопительного контура	" (вн.)	1/2	1/2
kg: Выход в отопительный контур	" (вн.)	1/2	1/2
Размер A: Диаметр	мм	480	560
Размер B: Высота	мм	1155	1265
Размер c:	мм	115	115
Размер d:	мм	325	350
Размер e:	мм	440	480
Размер f (+/-5):	мм	350	370
Размер g(+/-5):	мм	585	635

для производства и накопления горячей воды



- c - Фланец для инспекции
- d - Бак ГВС
- f - Внешняя обшивка
- g - Крышка
- h - Теплоизоляция
- i - Панель управления
- j - Дополнительное боковое отверстие
- q - Теплообменник
- t - Измеритель износа анода
- tm - Датчик
- pc - Анод

Бойлеры для производства и накопления горячей воды, для вертикальной напольной и настенной установки. Изготавливаются из стали, эмалированной в соответствии с DIN 4753, объемом 200 - 500 литров, имеют внутренний теплообменник для производства горячей воды.

В заводской комплектации бойлер оснащен панелью управления с термометром, регулировочным термостатом, индикатором вкл/выкл и магниевым анодом с измерителем износа для защиты бойлера. На бойлеры данной серии возможно установить электрические нагревательные элементы (см. стр.85).

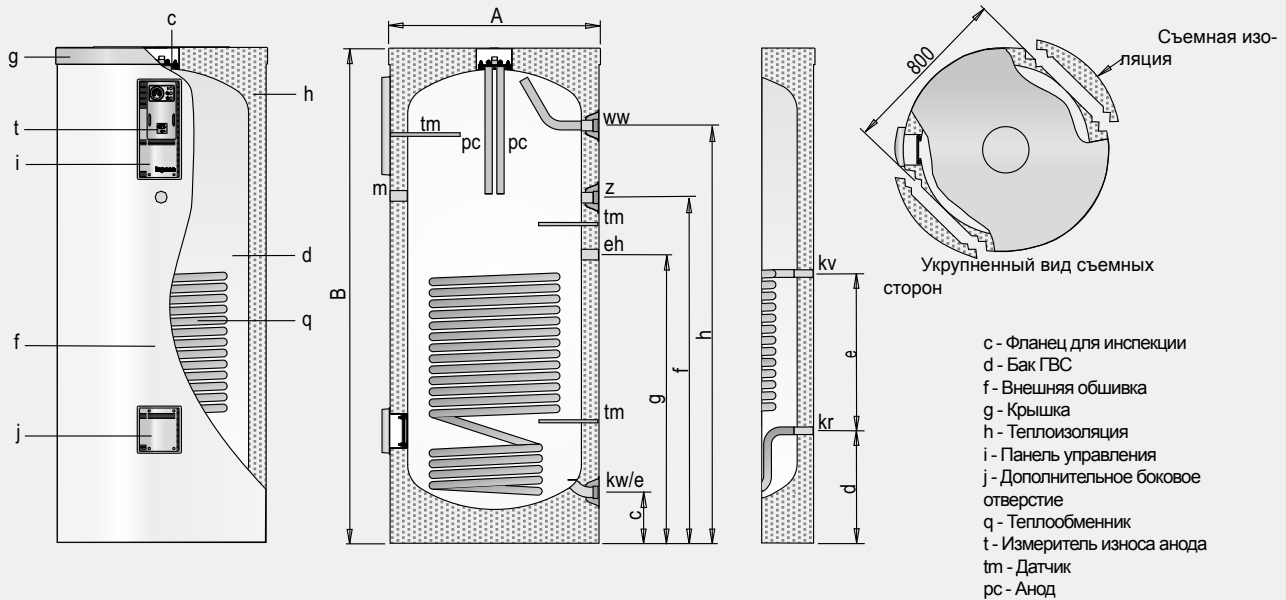
Высококачественная изоляция - жесткий пенополиуретан, не содержащий хлорфторуглероды.

Внешний вид бойлера - это съемная обшивка из полипропилена белого цвета RAL 9016 и крышки серого цвета RAL 7035.

Бойлер упакован в усиленную картонную коробку и закреплен на деревянной паллете (см. стр. 116).

Технические характеристики		CV-200-M1	CV-300-M1	CV-500-M1
Объем бака ГВС	л	200	300	500
Макс. температура в контуре ГВС	°C	90	90	90
Макс. давление в контуре ГВС	бар	8	8	8
Макс. температура в отопительном контуре	°C	200	200	200
Макс. давление в отопительном контуре	бар	25	25	25
Поверхность теплообмена	м ²	1.4	1.8	2.0
Вес пустого	кг	85	115	160
kw/e: Вход холодной воды / дренаж	" (нар.)	1	1	1
ww: Выход горячей воды	" (нар.)	1	1	1
z: Рециркуляция	" (нар.)	1	1	1
kv: Вход отопительного контура	" (вн.)	1	1	1
kr: Возврат в отопительный контур	" (вн.)	1	1	1
eh: Боковое соеднение	" (нар.)	-	2	2
Размер A: Диаметр	мм	620	620	770
Размер B: Высота	мм	1205	1685	1690
Размер c:	мм	85	85	85
Размер d:	мм	350	350	390
Размер e:	мм	555	710	550
Размер f:	мм	755	910	790
Размер g:	мм	965	1120	1000

для производства и накопления горячей воды



Бойлеры для производства и накопления горячей воды, для вертикальной напольной установки. Изготавливаются из стали, эмалированной в соответствии с DIN 4753, объемом 750 и 1000 литров, имеют внутренний теплообменник для производства горячей воды.

В заводской комплектации бойлер оснащен панелью управления с термометром, регулировочным термостатом, индикатором вкл/выкл и магниевым анодом с измерителем износа для защиты бойлера. На бойлеры данной серии возможно установить электрические нагревательные элементы (см. стр.85).

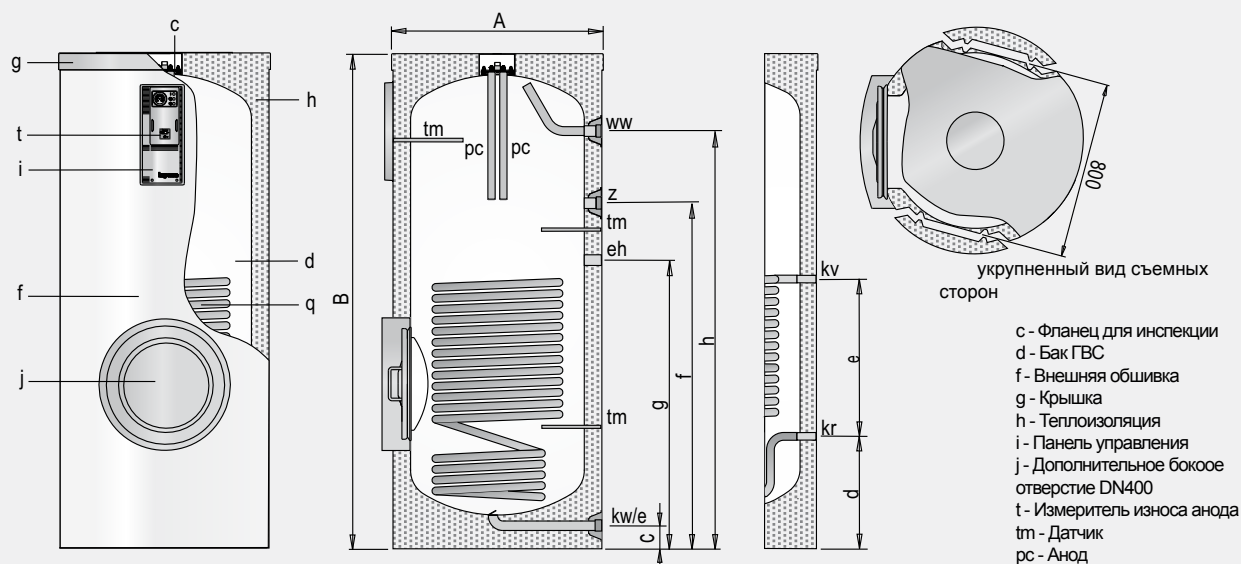
Высококачественная изоляция - жесткий пенополиуретан, не содержащий хлорфторуглероды. Система разборной теплоизоляции позволяет бойлеру проходить сквозь дверные проемы шириной до 800 мм.

Внешний вид бойлера - это съемная обшивка из полипропилена белого цвета RAL 9016 и крышки серого цвета RAL 7035.

Бойлер упакован в усиленную картонную коробку и закреплен на деревянной паллете (см. стр. 116).

Технические характеристики		CV-750-M1	CV-1000-M1
Объем бака ГВС	л	750	1000
Макс. температура в контуре ГВС	°C	90	90
Макс. давление в контуре ГВС	бар	8	8
Макс. температура в отопительном контуре	°C	200	200
Макс. давление в отопительном контуре	бар	25	25
Поверхность теплообмена	м ²	2.7	3.3
Вес пустого	кг	195	230
kw/e: Вход холодной воды / дренаж	" (нар.)	1-1/4	1-1/4
ww: Выход горячей воды	" (нар.)	1-1/2	1-1/2
z: Рециркуляция	" (нар.)	1-1/2	1-1/2
kv: Вход отопительного контура	" (вн.)	1	1
kr: Возврат отопительного контура	" (вн.)	1	1
eh: Боковое соединение	" (вн.)	1-1/2	1-1/2
t: Боковое соединение	" (вн.)	1-1/2	1-1/2
Размер A: Диаметр	мм	950	950
Размер B: Высота	мм	1840	2250
Размер c:	мм	100	240
Размер d:	мм	365	505
Размер e:	мм	560	710
Размер f:	мм	1280	1570
Размер g:	мм	1020	1310
Размер h:	мм	1510	1900

для производства и накопления горячей воды с боковым отверстием DN400



Бойлеры для производства и накопления горячей воды, для вертикальной напольной установки. Изготавливаются из стали, эмалированной в соответствии с DIN 4753, объемом 800 и 1000 литров, имеют внутренний теплообменник для производства горячей воды и дополнительное технологическое отверстие диаметром 400 мм для проведения сервисных операций.

В заводской комплектации бойлер оснащен панелью управления с термометром, регулировочным термостатом, индикатором вкл/выкл и магниевым анодом с измерителем износа для защиты бойлера. На бойлеры данной серии возможно установить электрические нагревательные элементы (см. стр.85).

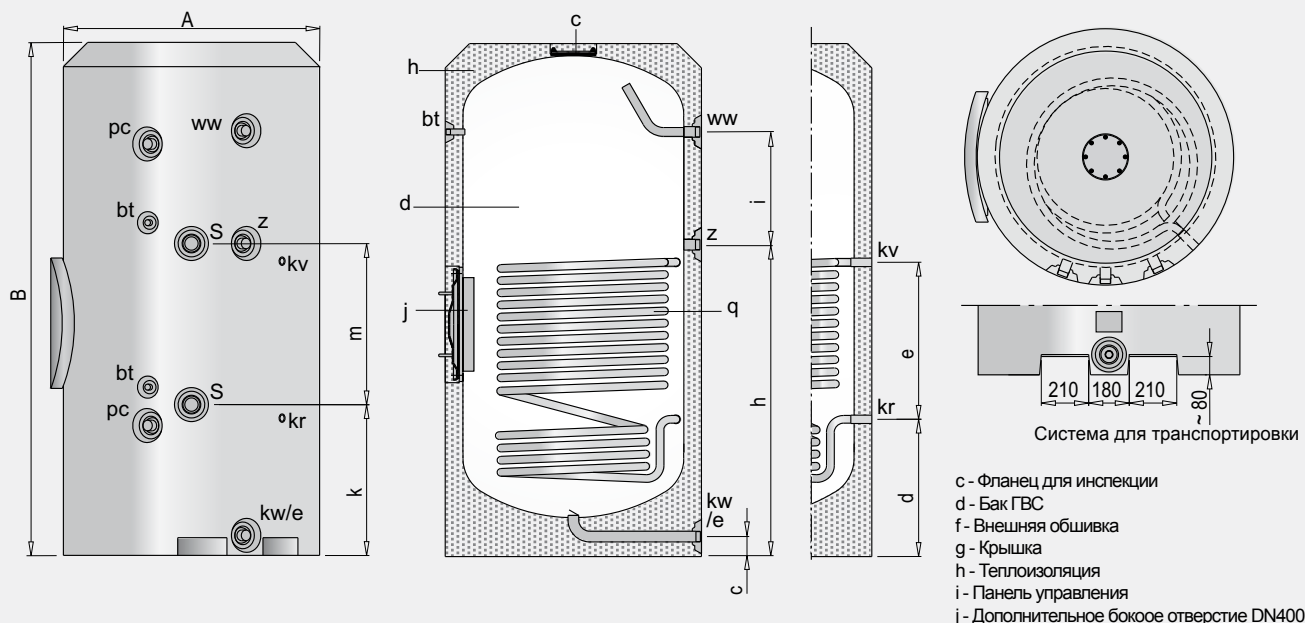
Высококачественная изоляция - жесткий пенополиуретан, не содержащий хлорфторуглероды. Система разборной теплоизоляции позволяет бойлеру проходить сквозь дверные проемы шириной до 800 мм.

Внешний вид бойлера - это съемная обшивка из полипропилена белого цвета RAL 9016 и крышки серого цвета RAL 7035.

Бойлер упакован в усиленную картонную коробку и закреплен на деревянной паллете (см. стр. 116).

Технические характеристики		CV-800-M1B	CV-1000-M1B
Объем бака ГВС	л	800	1000
Макс. температура в контуре ГВС	°C	90	90
Макс. давление в контуре ГВС	бар	8	8
Макс. температура в отопительном контуре	°C	200	200
Макс. давление в отопительном контуре	бар	25	25
Поверхность теплообмена	м ²	2.7	3.3
Вес пустого	кг	195	230
kw/e: Вход холодной воды / дренаж	" (нар.)	1-1/4	1-1/4
ww: Выход горячей воды	" (нар.)	1-1/2	1-1/2
z: Рециркуляция	" (нар.)	1-1/2	1-1/2
kv: Вход отопительного контура	" (вн.)	1	1
kr: Возврат отопительного контура	" (вн.)	1	1
eh: Боковое соединение	" (вн.)	1-1/2	1-1/2
Размер A: Диаметр	мм	950	950
Размер B: Высота	мм	1890	2250
Размер c:	мм	100	140
Размер d:	мм	465	505
Размер e:	мм	560	710
Размер f:	мм	1330	1570
Размер g:	мм	1090	1310
Размер h:	мм	1560	1900

для производства и накопления горячей воды с боковым отверстием DN400



Бойлеры для производства и накопления горячей воды, для вертикальной напольной установки. Изготавливаются из стали, эмалированной в соответствии с DIN 4753, объемом 1500 литров, имеют внутренний теплообменник для производства горячей воды и дополнительное технологическое отверстие диаметром 400 мм для проведения сервисных операций.

В заводской комплектации бойлер оснащен панелью управления с термометром, регулировочным термостатом, индикатором вкл/выкл и магниевым анодом с измерителем износа для защиты бойлера. На бойлеры данной серии возможно установить электрические нагревательные элементы (см. стр.85).

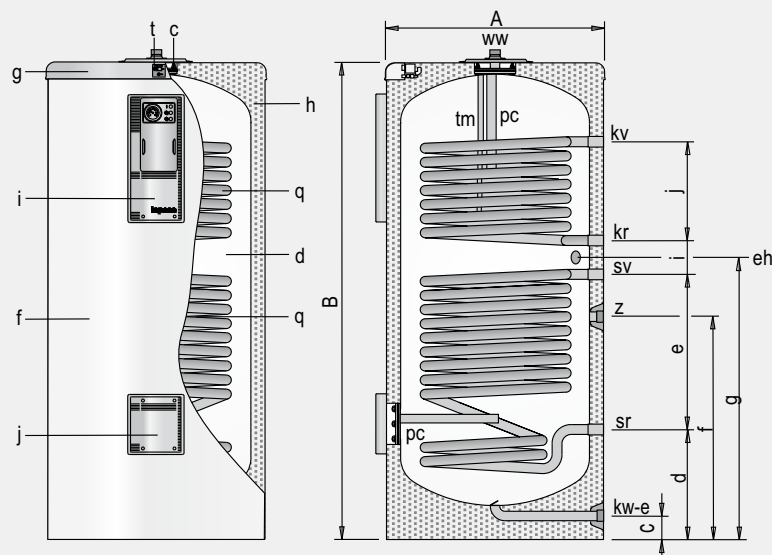
Высококачественная изоляция - жесткий пенополиуретан, не содержащий хлорфторуглероды.

Внешний вид бойлера - это съемная обшивка из полипропилена белого цвета RAL 9016 и крышки серого цвета RAL 7035.

Бойлер закреплен на деревянной паллете (см. стр. 116).

Технические характеристики		CV-1500-M1B
Объем бака ГВС	л	1500
Макс. температура в контуре ГВС	°C	90
Макс. давление в контуре ГВС	бар	8
Макс. температура в отопительном контуре	°C	200
Макс. давление в отопительном контуре	бар	25
Поверхность теплообмена	м ²	4.0
Вес пустого	кг	394
kw/e: Вход холодной воды / дренаж	" (нар.)	1-1/2
ww: Выход горячей воды	" (нар.)	1-1/2
z: Рециркуляция	" (нар.)	1-1/2
bt: Соединение для датчика	" (нар.)	3/4
kv: Вход отопительного контура	" (вн.)	1
kr: Возврат отопительного контура	" (вн.)	1
S: Боковое соединение	" (нар.)	2
pc: Соединение для анода	" (нар.)	1-1/2
Размер A: Диаметр	мм	1160
Размер B: Высота	мм	2320
Размер c:	мм	90
Размер d:	мм	661
Размер e:	мм	655
Размер h:	мм	1396
Размер i:	мм	525
Размер k:	мм	692
Размер m:	мм	704

для производства и накопления горячей воды



- c - Фланец для инспекции
- d - Бак ГВС
- f - Внешняя обшивка
- g - Крышка
- h - Теплоизоляция
- i - Панель управления
- j - Дополнительное боковое отверстие
- q - Теплообменник
- t - Измеритель износа анода
- tm - Датчик
- pc - Анод

Бойлеры для производства и накопления горячей воды, для вертикальной напольной установки. Изготавливаются из стали, эмалированной в соответствии с DIN 4753, объемом 300 - 500 литров, имеют два внутренних теплообменника для производства горячей воды.

В заводской комплектации бойлер оснащен панелью управления с термометром, регулировочным термостатом, индикатором вкл/выкл и магниевым анодом с измерителем износа для защиты бойлера. На бойлеры данной серии возможно установить электрические нагревательные элементы (см. стр.85).

Высококачественная изоляция - жесткий пенополиуретан, не содержащий хлорфторуглероды.

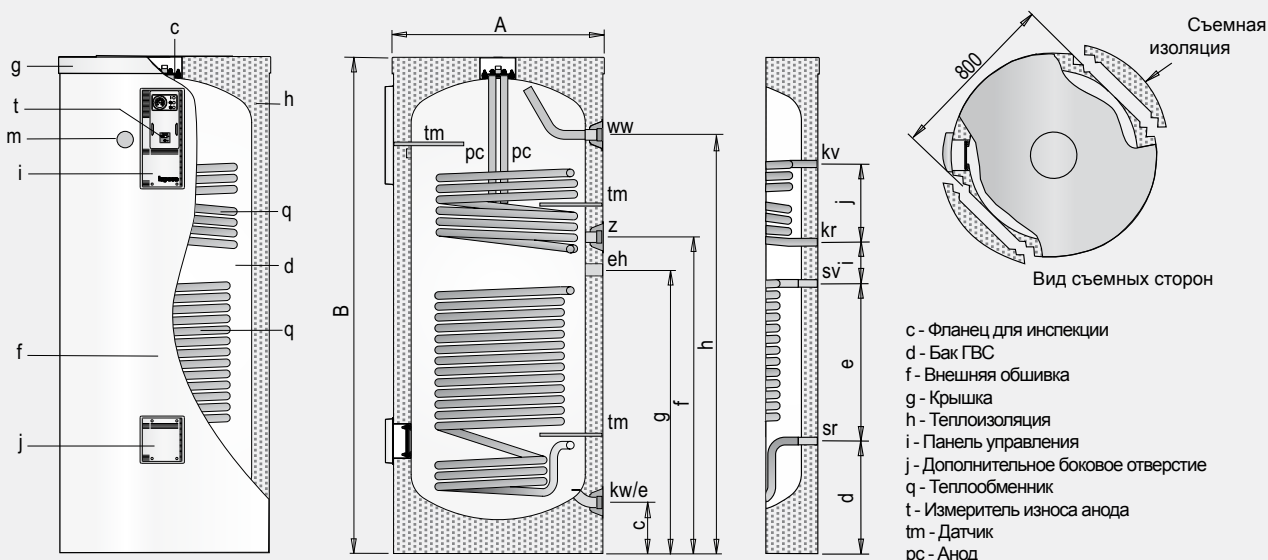
Внешний вид бойлера - это съемная обшивка из полипропилена белого цвета RAL 9016 и крышки серого цвета RAL 7035.

Бойлер упакован в усиленную картонную коробку и закреплен на деревянной паллете (см. стр. 116).

Технические характеристики		CV-300-M2	CV-400-M2	CV-500-M2
Объем бака ГВС	л	300	400	500
Макс. температура в контуре ГВС	°C	90	90	90
Макс. давление в контуре ГВС	бар	8	8	8
Макс. температура в отопительном контуре	°C	200	200	200
Макс. давление в отопительном контуре	бар	25	25	25
Поверхность теплообмена верхнего теплообменника	м ²	0.7	0.7	1.2
Поверхность теплообмена нижнего теплообменника	м ²	1.8	1.7	2.0
Вес пустого	кг	120	150	175
kw/e: Вход холодной воды / дренаж	" (нар.)	1	1	1
ww: Выход горячей воды	" (нар.)	1	1	1
z: Рециркуляция	" (нар.)	1	1	1
kv: Вход нижнего теплообменника	" (вн.)	1	1	1
kr: Возврат нижнего теплообменника	" (вн.)	1	1	1
sv: Вход верхнего теплообменника	" (вн.)	1	1	1
sr: Возврат верхнего теплообменника	" (вн.)	1	1	1
eh: Боковое соединение	" (вн.)	2	2	2
Размер А: Диаметр	мм	620	770	770
Размер В: Высота	мм	1685	1475	1690
Размер с:	мм	85	85	85
Размер d:	мм	350	390	390
Размер e:	мм	710	450	550
Размер f:	мм	910	690	790
Размер g:	мм	1120	900	1000
Размер i:	мм	120	120	120
Размер j:	мм	250	250	350

Бойлеры с двумя теплообменниками, 750 и 1000 литров **Iapesa**

для производства и накопления горячей воды



Бойлеры для производства и накопления горячей воды, для вертикальной напольной установки. Изготавливаются из стали, эмалированной в соответствии с DIN 4753, объемом 750 и 1000 литров, имеют два внутренних теплообменника для производства горячей воды.

В заводской комплектации бойлер оснащен панелью управления с термометром, регулировочным термостатом, индикатором вкл/выкл и магниевым анодом с измерителем износа для защиты бойлера. На бойлеры данной серии возможно установить электрические нагревательные элементы (см. стр.85).

Высококачественная изоляция - жесткий пенополиуретан, не содержащий хлорфторуглероды. Система разборной теплоизоляции позволяет бойлеру проходить сквозь дверные проемы шириной до 800 мм.

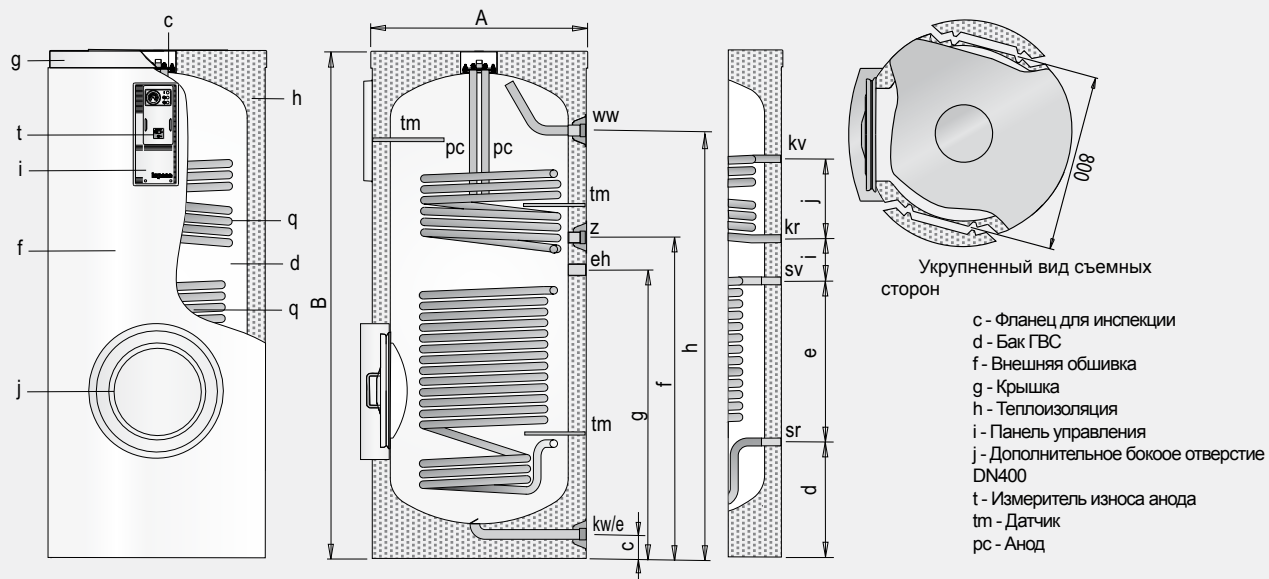
Внешний вид бойлера - это съемная обшивка из полипропилена белого цвета RAL 9016 и крышки серого цвета RAL 7035.

Бойлер упакован в усиленную картонную коробку и закреплен на деревянной паллете (см. стр. 116).

Технические характеристики		CV-750-M2	CV-1000-M2
Объем бака ГВС	л	750	1000
Макс. температура в контуре ГВС	°C	90	90
Макс. давление в контуре ГВС	бар	8	8
Макс. температура в отопительном контуре	°C	200	200
Макс. давление в отопительном контуре	бар	25	25
Поверхность теплообменна верхнего теплообменника	м ²	1.3	1.3
Поверхность теплообменна нижнего теплообменника	м ²	2.7	3.3
Вес пустого	кг	213	249
kw/e: Вход холодной воды / дренаж	" (нар.)	1-1/4	1-1/4
ww: Выход горячей воды	" (нар.)	1-1/2	1-1/2
z: Рециркуляция	" (нар.)	1-1/2	1-1/2
kv: Вход нижнего теплообменника	" (вн.)	1	1
kr: Возврат в нижний теплообменник	" (вн.)	1	1
sv: Вход верхнего теплообменника	" (вн.)	1	1
sr: Возврат в верхний теплообменник	" (вн.)	1	1
eh: Боковое соединение	" (вн.)	1-1/2	1-1/2
t: Боковое соединение	" (вн.)	1-1/2	1-1/2
Размер A: Диаметр	мм	950	950
Размер B: Высота	мм	1840	2250
Размер c:	мм	100	240
Размер d:	мм	365	505
Размер e:	мм	560	710
Размер f:	мм	1171	1462
Размер g:	мм	1021	1312
Размер h:	мм	1510	1900
Размер i:	мм	190	190
Размер j:	мм	350	350

Бойлеры с двумя теплообменниками, 800 и 1000 литров **lapesa**

для производства и накопления горячей воды с боковым отверстием DN400



Бойлеры для производства и накопления горячей воды, для вертикальной напольной установки. Изготавливаются из стали, эмалированной в соответствии с DIN 4753, объемом 800 и 1000 литров, имеют два внутренних теплообменника для производства горячей воды и дополнительное технологическое отверстие диаметром 400 мм для проведения сервисных операций.

В заводской комплектации бойлер оснащен панелью управления с термометром, регулировочным термостатом, индикатором вкл/выкл и магниевым анодом с измерителем износа для защиты бойлера. На бойлеры данной серии возможно установить электрические нагревательные элементы (см. стр.85).

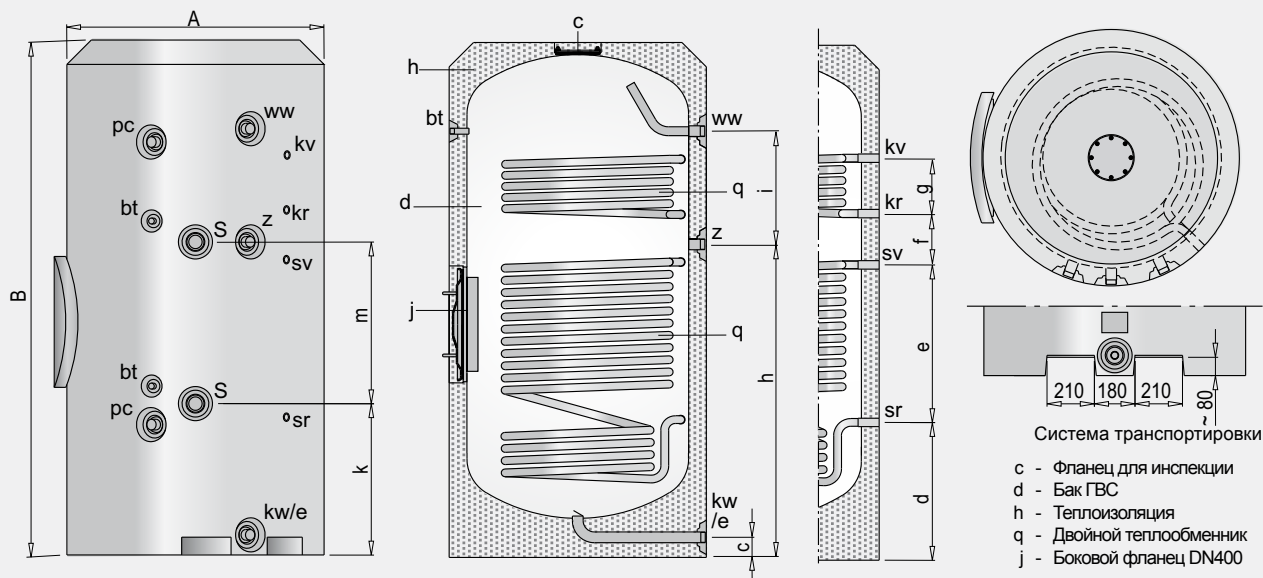
Высококачественная изоляция - жесткий пенополиуретан, не содержащий хлорфторуглероды. Система разборной теплоизоляции позволяет бойлеру проходить сквозь дверные проемы шириной до 800 мм.

Внешний вид бойлера - это съемная обшивка из полипропилена белого цвета RAL 9016 и крышки серого цвета RAL 7035.

Бойлер упакован в усиленную картонную коробку и закреплен на деревянной паллете (см. стр. 116).

Технические характеристики		CV-800-M2B	CV-1000-M2B
Объем бака ГВС	л	800	1000
Макс. температура в контуре ГВС	°C	90	90
Макс. давление в контуре ГВС	бар	8	8
Макс. температура в отопительном контуре	°C	200	200
Макс. давление в отопительном контуре	бар	25	25
Поверхность теплообмена верхнего теплообменника	м ²	1.3	1.3
Поверхность теплообмена нижнего теплообменника	м ²	2.7	3.3
Вес пустого	кг	213	249
kw/e: Вход холодной воды / дренаж	" (нар.)	1-1/4	1-1/4
ww: Выход горячей воды	" (нар.)	1-1/2	1-1/2
z: Рециркуляция	" (нар.)	1-1/2	1-1/2
kv: Вход нижнего теплообменника	" (вн.)	1	1
kr: Возврат в нижний теплообменник	" (вн.)	1	1
sv: Вход верхнего теплообменника	" (вн.)	1	1
sr: Возврат в верхний теплообменник	" (вн.)	1	1
eh: Боковое соединение	" (вн.)	1-1/2	1-1/2
Размер А: Диаметр	мм	950	950
Размер В: Высота	мм	1890	2250
Размер с:	мм	100	140
Размер d:	мм	465	505
Размер e:	мм	560	710
Размер f:	мм	1225	1462
Размер g:	мм	1090	1312
Размер h:	мм	1560	1900
Размер i:	мм	130	190
Размер j:	мм	350	350

для производства и накопления горячей воды с боковым отверстием DN400



Бойлеры для производства и накопления горячей воды, для вертикальной напольной установки. Изготавливаются из стали, эмалированной в соответствии с DIN 4753, объемом 1500 литров, имеют два внутренних теплообменника для производства горячей воды и дополнительное технологическое отверстие диаметром 400 мм проводить сервисные операции.

В заводской комплектации бойлер оснащен панелью управления с термометром, регулировочным термостатом, индикатором вкл/выкл и магниевым анодом с измерителем износа для защиты бойлера. На бойлеры данной серии возможно установить электрические нагревательные элементы (см. стр.85).

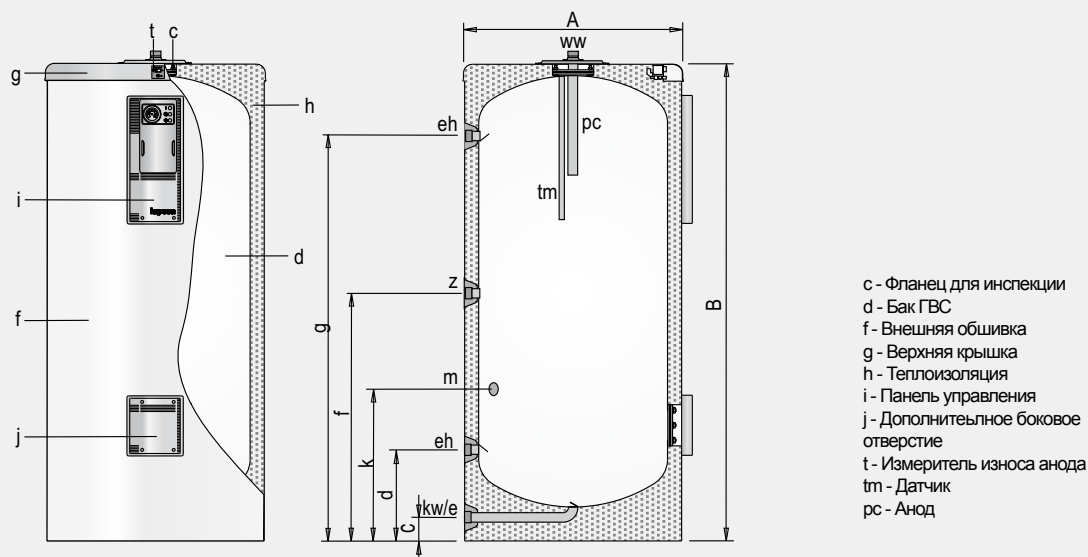
Высококачественная изоляция - жесткий пенополиуретан, не содержащий хлорфторуглероды.

Внешний вид бойлера - это съемная обшивка из полипропилена белого цвета RAL 9016 и крышки серого цвета RAL 7035.

Бойлер акреплен на деревянной паллете (см. стр. 116).

Технические характеристики		CV-1500-M2B
Объем бака ГВС	л	1500
Макс. температура в контуре ГВС	°C	90
Макс. давление в контуре ГВС	бар	8
Макс. температура в отопительном контуре	°C	200
Макс. давление в отопительном контуре	бар	25
Поверхность теплообмена	м ²	4.0
Вес пустого	кг	415
kw/e: Вход холодной воды / дренаж	" (нар.)	1-1/2
ww: Выход горячей воды	" (нар.)	1-1/2
z:: Рециркуляция	" (нар.)	1-1/2
bt: Соединение датчика	" (нар.)	3/4
sv: Вход верхнего теплообенника	" (вн.)	1
sr: Возврат в верхний теплообенник	" (вн.)	1
kv: Вход нижнего теплообенника	" (вн.)	1
kr: Возврат в нижний теплообенник	" (вн.)	1
S: Соединение датчика	" (нар.)	2
pc: Соединение анода	" (нар.)	1-1/2
Размер A: Диаметр	мм	1160
Размер B: Высота	мм	2320
Размер c:	мм	90
Размер d:	мм	661
Размер e:	мм	655
Размер f:	мм	215
Размер g:	мм	250
Размер h:	мм	1396
Размер i:	мм	525
Размер k:	мм	692
Размер t:	мм	704

для накопления горячей воды



Накопители ГВС для аккумулирования горячей воды, для вертикальной напольной установки. Изготавливаются из стали, эмалированной в соответствии с DIN 4753, объемом 200 - 500 литров, имеют дополнительное технологическое отверстие внизу бойлера.

В заводской комплектации накопитель оснащен панелью управления с термометром, регулировочным термостатом, индикатором вкл/выкл и магниевым анодом с измерителем износа для защиты накопителя. На накопителе данной серии возможно установить электрические нагревательные элементы (см. стр.85).

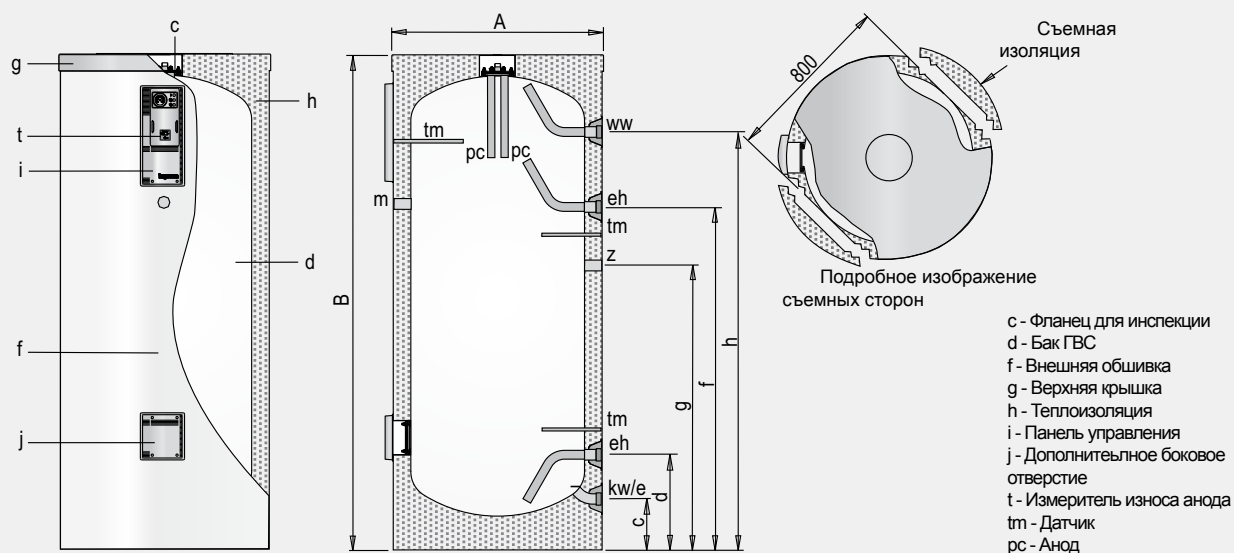
Высококачественная изоляция - жесткий пенополиуретан, не содержащий хлорфторуглероды.

Внешний вид накопителя - это съемная обшивка из полипропилена белого цвета RAL 9016 и крышки серого цвета RAL 7035.

Накопитель упакован в усиленную картонную коробку и закреплен на деревянной паллете (см. стр. 116).

Технические характеристики		CV-200-R	CV-300-R	CV-500-R
Объем бака ГВС	л	200	300	500
Макс. температура в контуре ГВС	°C	90	90	90
Макс. давление в контуре ГВС	бар	8	8	8
Вес пустого	кг	70	90	130
kw/ e: Вход холодной воды / дренаж	" (нар.)	1	1	1
ww: Выход горячей воды	" (нар.)	1-1/4	1-1/4	1-1/4
z: Рециркуляция	" (нар.)	1-1/4	1-1/4	1-1/4
eh: Боковое соединение	" (нар.)	1-1/4	1-1/4	1-1/4
t: Боковое соединение датчика	" (нар.)	3/4	3/4	3/4
Размер А: Диаметр	мм	620	620	770
Размер В: Высота	мм	1205	1685	1690
Размер с:	мм	85	85	85
Размер d:	мм	315	315	355
Размер f:	мм	530	770	750
Размер g:	мм	975	1455	1415
Размер k:	мм	400	400	440

для накопления горячей воды



Накопители ГВС для аккумуляции горячей воды, для вертикальной напольной установки. Изготавливаются из стали, эмалированной в соответствии с DIN 4753, объемом 750 и 1000 литров, имеют дополнительное технологическое отверстие.

В заводской комплектации накопитель оснащен панелью управления с термометром, регулировочным термостатом, индикатором вкл/выкл и магниевым анодом с измерителем износа для защиты накопителя. На накопителе данной серии возможно установить электрические нагревательные элементы (см. стр.85).

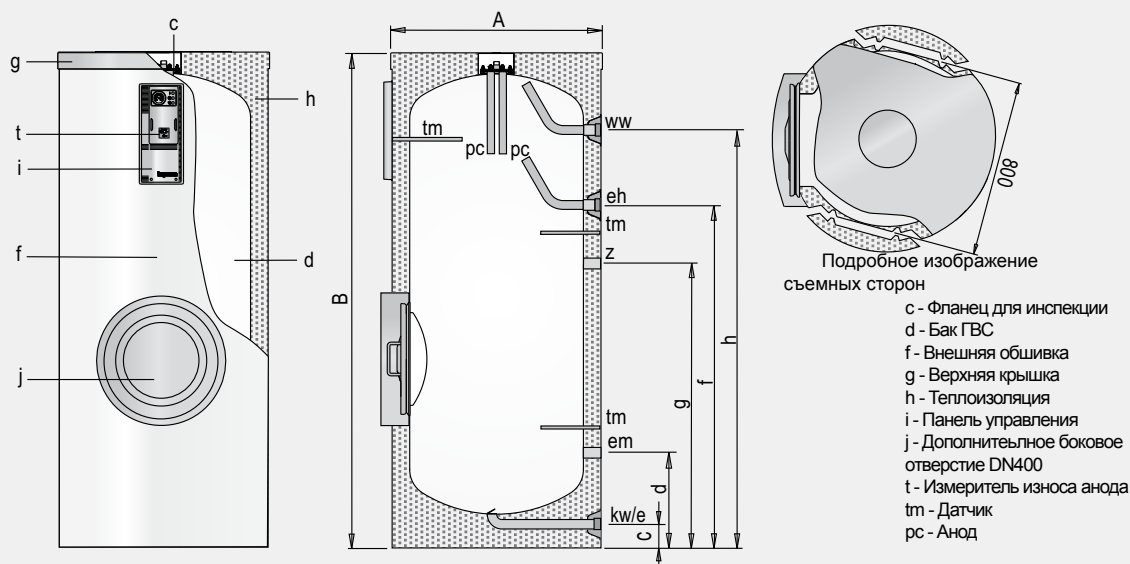
Высококачественная изоляция - жесткий пенополиуретан, не содержащий хлорфторуглероды. Система разборной теплоизоляции позволяет накопителю проходить сквозь дверные проемы шириной до 800 мм.

Внешний вид накопителя - это съемная обшивка из полипропилена белого цвета RAL 9016 и крышки серого цвета RAL 7035.

Накопитель упакован в усиленную картонную коробку и закреплен на деревянной паллете (см. стр. 116).

Технические характеристики		CV-750-R	CV-1000-R
Объем бака ГВС	л	750	1000
Макс. температура в баке ГВС	°C	90	90
Макс. давление в баке ГВС	бар	8	8
Вес пустого (прибл.)	кг	170	200
kw/e: Вход холодной воды / дренаж	" (нар.)	1-1/4	1-1/4
ww: Выход горячей воды	" (нар.)	1-1/2	1-1/2
z: Рециркуляция	" (вн.)	1-1/2	1-1/2
eh: Боковое соединение	" (нар.)	1-1/2	1-1/2
t: Боковое соединение	" (вн.)	1-1/2	1-1/2
Размер A: Диаметр	мм	950	950
Размер B: Высота	мм	1840	2250
Размер c:	мм	100	240
Размер d:	мм	300	440
Размер f:	мм	1280	1570
Размер g:	мм	1020	1310
Размер h:	мм	1510	1900

для накопления горячей воды с боковым отверстием DN400



Накопители ГВС для аккумуляции горячей воды, для вертикальной напольной установки. Изготавливаются из стали, эмалированной в соответствии с DIN 4753, объемом 800 и 1000 литров, имеют дополнительное технологическое отверстие диаметром 400 мм для проведения сервисных операций и установки дополнительного источника нагрева (группа ТЭНов, теплообменник).

В заводской комплектации накопитель оснащен панелью управления с термометром, регулировочным термостатом, индикатором вкл/выкл и магниевым анодом с измерителем износа для защиты бойлера. На накопителе данной серии возможно установить электрические нагревательные элементы (см. стр.85).

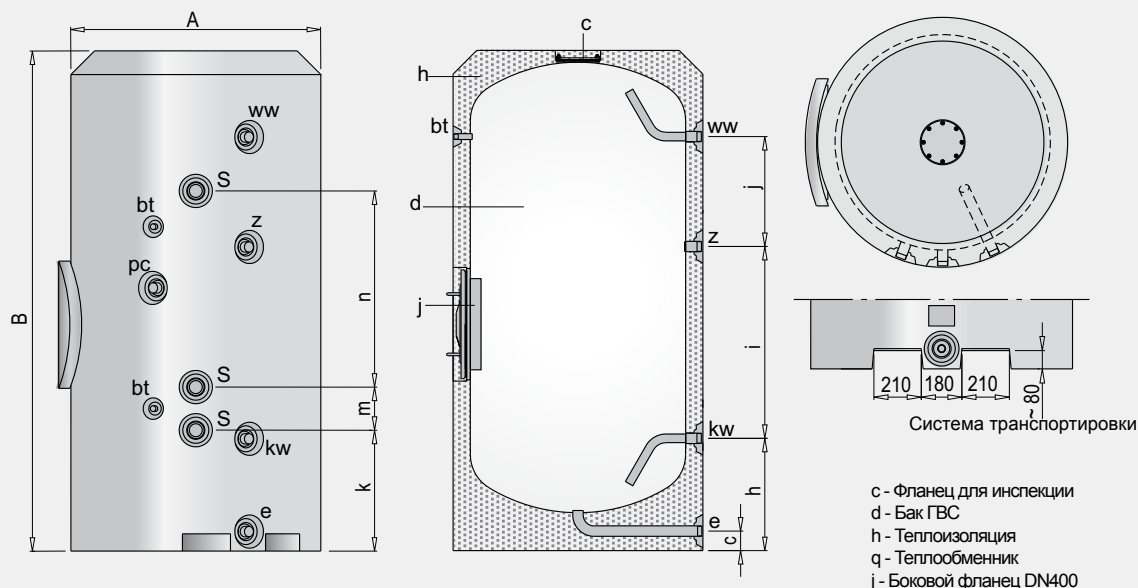
Высококачественная изоляция - жесткий пенополиуретан, не содержащий хлорфторуглероды. Система разборной теплоизоляции позволяет бойлеру проходить сквозь дверные проемы шириной до 800 мм.

Внешний вид накопителя - это съемная обшивка из полипропилена белого цвета RAL 9016 и крышки серого цвета RAL 7035.

Накопитель упакован в усиленную картонную коробку и закреплен на деревянной паллете (см. стр. 116).

Технические характеристики		CV-800-RB	CV-1000-RB
Объем бака ГВС	л	800	1000
Макс. температура в контуре ГВС	°C	90	90
Макс. давление в контуре ГВС	бар	8	8
Вес пустого	кг	170	200
kw/e: Вход холодной воды / дренаж	" (нар.)	1-1/4	1-1/4
ww: Выход горячей воды	" (нар.)	1-1/2	1-1/2
z: Рециркуляция	" (вн.)	1-1/2	1-1/2
eh: Боковое соединение	" (нар.)	1-1/2	1-1/2
et: Боковое соединение	" (вн.)	1-1/2	1-1/2
Размер А: Диаметр	мм	950	950
Размер В: Высота	мм	1840	2250
Размер с:	мм	100	140
Размер d:	мм	400	440
Размер f:	мм	1330	1570
Размер g:	мм	1090	1310
Размер h:	мм	1560	1900

для накопления горячей воды с боковым отверстием DN400



Накопители ГВС для аккумуляции горячей воды, для вертикальной напольной установки. Изготавливаются из стали, эмалированной в соответствии с DIN 4753, объемом 1500 литров, имеют дополнительное технологическое отверстие диаметром 400 мм для проведения сервисных операций и установки дополнительного источника нагрева (группа ТЭНов, теплообменник).

В заводской комплектации накопитель оснащен панелью управления с термометром, регулировочным термостатом, индикатором вкл/выкл и магниевым анодом с измерителем износа для защиты накопителя. На накопителе данной серии возможно установить электрические нагревательные элементы (см. стр.85).

Высококачественная изоляция - жесткий пенополиуретан, не содержащий хлорфторуглероды.

Внешний вид накопителя - это съемная обшивка из полипропилена белого цвета RAL 9016 и крышки серого цвета RAL 7035.

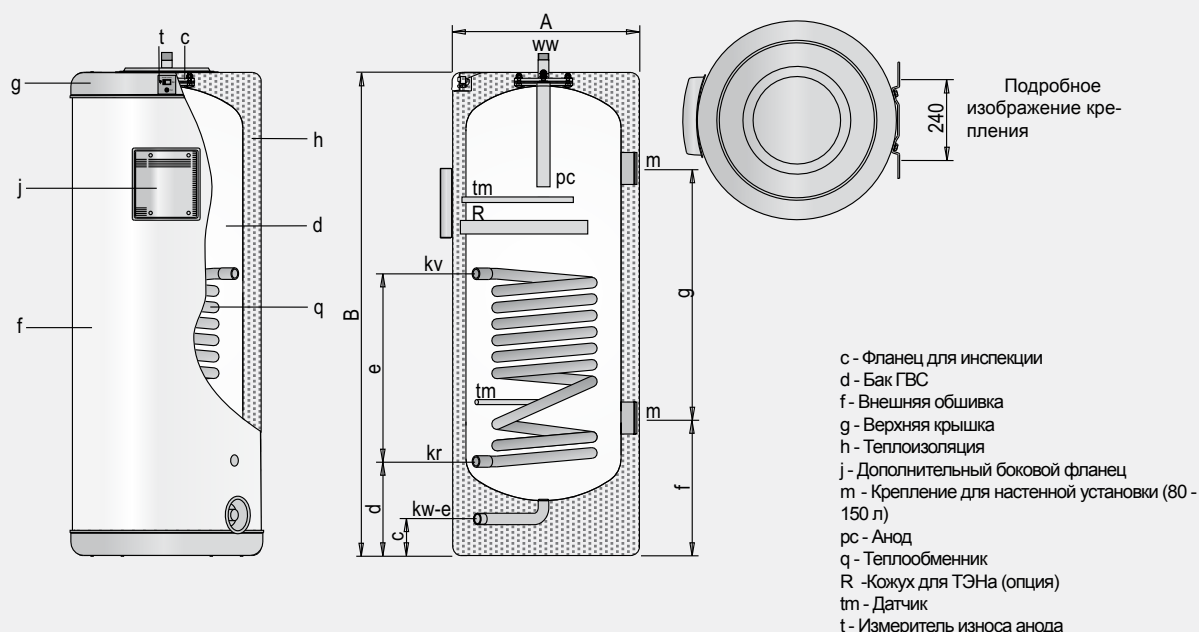
Накопитель упакован в усиленную картонную коробку и закреплен на деревянной паллете (см. стр. 116).

Технические характеристики

CV-1500-RB

Объем бака ГВС	л	1500
Макс. температура в контуре ГВС	°С	90
Макс. давление в контуре ГВС	бар	8
Вес пустого	кг	343
kw/e: Вход горячей воды / дренаж	" (нар.)	1-1/2
ww: Выход горячей воды	" (нар.)	1-1/2
z: Рециркуляция	" (нар.)	1-1/2
bt: Боковое соединение	" (нар.)	3/4
S: Боковое соединение	" (нар.)	2
pc: Соединение анода	" (нар.)	1-1/2
Размер А: Диаметр	мм	1160
Размер В: Высота	мм	2320
Размер с:	мм	90
Размер h:	мм	521
Размер i:	мм	890
Размер j:	мм	510
Размер k:	мм	561
Размер t:	мм	200
Размер n:	мм	910

для производства и накопления горячей воды



Бойлеры для производства и накопления горячей воды, для вертикальной напольной и настенной установки. Изготавливаются из стали, эмалированной в соответствии с DIN 4753, объемом 80 - 300 литров, имеют внутренний теплообменник для производства горячей воды и максимально адаптированы для установок с использованием солнечной энергии. Гидравлические соединения бойлеров этой серии как для теплообменника, так и для бака ГВС сконструированы таким образом, чтобы облегчить их установку в небольших помещениях (под крышей, например).

В заводской комплектации бойлер оснащен панелью управления с термометром, регулировочным термостатом, индикатором вкл/выкл и магниевым анодом с измерителем износа для защиты бойлера.

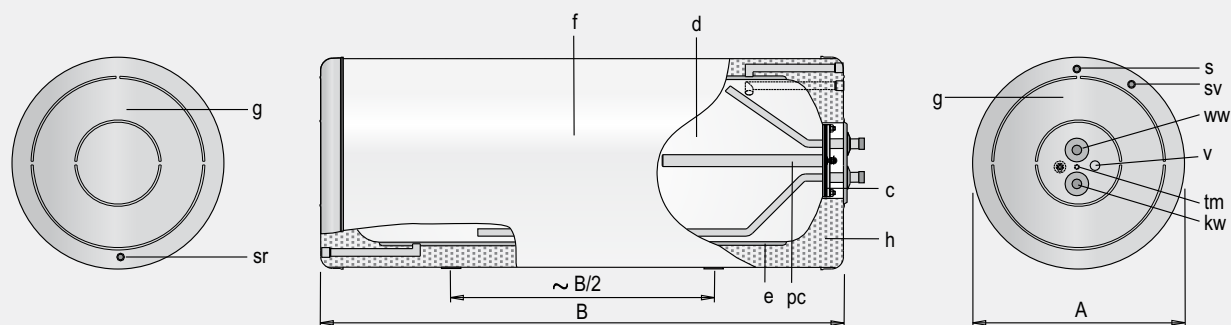
Высококачественная изоляция - жесткий пенополиуретан, не содержащий хлорфторуглероды.

Внешний вид бойлера - это съемная обшивка из полипропилена белого цвета RAL 9016 и крышки серого цвета RAL 7035.

Бойлер упакован в усиленную картонную коробку и закреплен на деревянной паллете (см. стр. 116).

Технические характеристики		CV-80-M1S	CV-110-M1S	CV-150-M1S	CV-200-M1S	CV-300-M1S
Объем бака ГВС	л	80	110	150	200	300
Макс. температура в контуре ГВС	°C	90	90	90	90	90
Макс. давление в контуре ГВС	бар	8	8	8	8	8
Макс. температура в отопительном контуре	°C	200	200	200	200	200
Макс. давление в отопительном контуре	бар	25	25	25	25	25
Поверхность теплообменника	м ²	0.3	0.5	0.6	0.8	1.3
Макс. рекомендуемая поверхность коллектора	м ²	1.5	2	3	4	6
Вес пустого	кг	43	51	65	72	91
kw-e: Вход холодной воды/ дренаж	" (нар.)	3/4	3/4	3/4	1	1
ww: Выход горячей воды	" (нар.)	3/4	3/4	3/4	1	1
sv: Вход солнечного контура	" (вн.)	1/2	1/2	1/2	1/2	1/2
sr: Выход солнечного контура	" (вн.)	1/2	1/2	1/2	1/2	1/2
Размер A: Диаметр	мм	480	480	560	620	620
Размер B: Высота	мм	935	1155	1265	1205	1685
Размер c:	мм	110	110	120	85	85
Размер d:	мм	325	325	350	325	325
Размер e:	мм	280	400	440	480	720
Размер f: (+/-5)	мм	350	350	370	-	-
Размер g: (+/-5)	мм	365	585	735	-	-

для производства и накопления горячей воды, для установки на улице



- c - Фланец для инспекции
- d - Бак ГВС
- e - Корпус
- f - Внешняя обшивка
- g - Боковые крышки
- h - Теплоизоляция
- pc - Анод
- tm - Датчик
- v - Кожух для ТЭНа (опция)

Бойлеры для производства и накопления горячей воды, для горизонтальной настенной установки в уличных условиях. Изготавливаются из стали, эмалированной в соответствии с DIN 4753, объемом 150 - 300 литров, максимально адаптированы для установок с использованием солнечной энергии.

В заводской комплектации бойлер оснащен панелью управления с термометром, регулировочным термостатом, индикатором вкл/выкл и магниевым анодом с измерителем износа для защиты бойлера.

Высококачественная изоляция - жесткий пенополиуретан, не содержащий хлорфторуглероды.

Внешний вид бойлера - это съемная обшивка из полипропилена белого цвета RAL 9016 и крышки серого цвета RAL 7035.

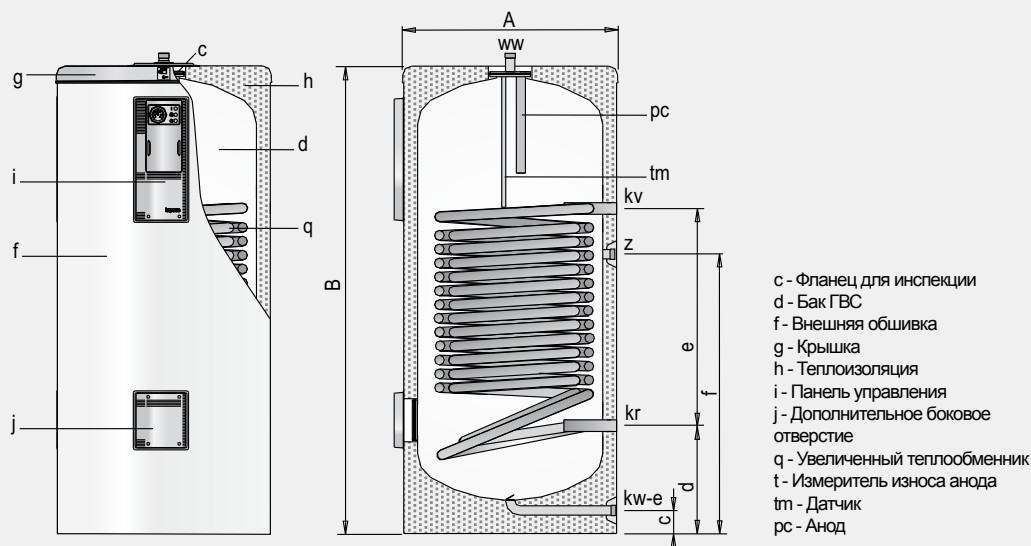
Бойлер упакован в усиленную картонную коробку и закреплен на деревянной паллете (см. стр. 116).

Дополнительно возможна установка электрического нагревательного элемента, который включает в себя съемный керамический нагревательный элемент, электрические провода и защитный металлический корпус.

Технические характеристики		CV-150-H	CV-200-H	CV-300-H
Объем бака ГВС	л	150	200	300
Макс. температура в контуре ГВС	°C	90	90	90
Макс. температура в отопительном контуре	°C	160	160	160
Макс. давление в контуре ГВС	бар	8	8	8
Макс. давление в отопительном контуре	бар	3	3	3
Объем первичного контура	л	12	16	24
Поверхность теплообмена	м ²	1,2	1,6	2,4
Вес пустого	кг	75	95	135
kw: Вход холодной воды	" (нар.)	3/4	3/4	3/4
ww: Выход горячей воды	" (нар.)	3/4	3/4	3/4
sv: Вход отопительного контура	" (вн.)	1/2	1/2	1/2
sr: Выход отопительного контура	" (вн.)	1/2	1/2	1/2
s: Боковое соединение (клапан безопасности)	" (вн.)	1/2	1/2	1/2
Размер A: Диаметр	мм	570	570	570
Размер B: Высота	мм	1200	1460	2000
Размер C:	мм	266	266	266

Бойлеры высокопроизводительные, 200 - 500 литров **lapesa**

для производства и накопления горячей воды, с увеличенным теплообменником



Бойлеры для производства и накопления горячей воды, для вертикальной напольной установки. Изготавливаются из стали, эмалированной в соответствии с DIN 4753, объемом 200 - 500 литров, имеют внутренний увеличенный теплообменник для производства горячей воды, который позволяет использовать бойлеры в низкотемпературных системах (например, с тепловым насосом)

В заводской комплектации бойлер оснащен панелью управления с термометром, регулировочным термостатом, индикатором вкл/выкл и магниевым анодом с измерителем износа для защиты бойлера. На бойлеры данной серии возможно установить электрические нагревательные элементы (см. стр.85).

Высококачественная изоляция - жесткий пенополиуретан, не содержащий хлорфторуглероды.

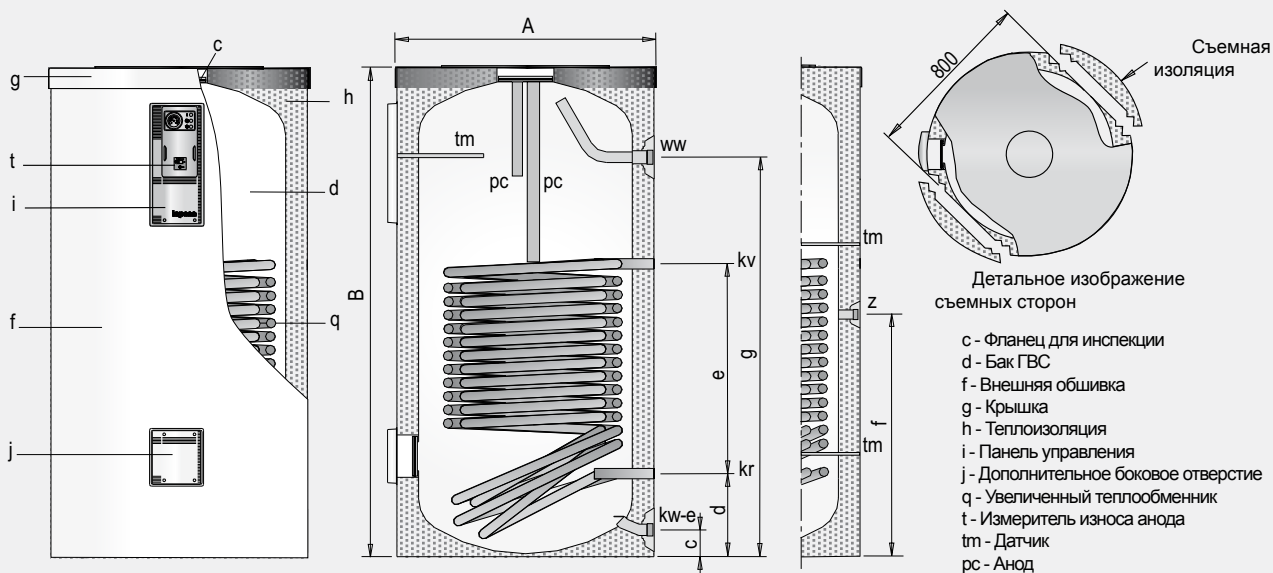
Внешний вид бойлера - это съемная обшивка из полипропилена белого цвета RAL 9016 и крышки серого цвета RAL 7035.

Бойлер упакован в усиленную картонную коробку и закреплен на деревянной паллете (см. стр. 116).

Технические характеристики		CV-200-HL	CV-300-HL	CV-400-HL	CV-500-HL
Объем бака ГВС	л	200	300	400	500
Макс. температура в контуре ГВС	°C	90	90	90	90
Макс. давление в контуре ГВС	бар	8	8	8	8
Макс. температура в отопительном контуре	°C	200	200	200	200
Макс. давление в отопительном контуре	бар	25	25	25	25
Поверхность теплообменника	м ²	2.4	3.1	4.8	4.8
Вес пустого	кг	100	130	185	195
kw-e: Вход холодной воды / дренаж	" (нар.)	1	1	1	1
ww: Выход горячей воды	" (нар.)	1	1	1	1
z: Рециркуляция	" (нар.)	1	1	1	1
kv: Соединение теплообменника	" (вн.)	1	1	1	1
kr: Соединение теплообменника	" (вн.)	1	1	1	1
Размер A: Диаметр	мм	620	620	770	770
Размер B: Высота	мм	1205	1685	1475	1690
Размер c:	мм	85	85	85	85
Размер d:	мм	350	350	390	390
Размер e:	мм	555	710	785	785
Размер f:	мм	755	910	1010	1010

Бойлеры высокопроизводительные, 750 и 1000 литров **Iapesa**

для производства и накопления горячей воды, с увеличенным теплообменником



Бойлеры для производства и накопления горячей воды, для вертикальной напольной установки. Изготавливаются из стали, эмалированной в соответствии с DIN 4753, объемом 750 и 1000 литров, имеют внутренний увеличенный теплообменник для производства горячей воды, который позволяет использовать бойлеры в низкотемпературных системах (например, с тепловым насосом)

В заводской комплектации бойлер оснащен панелью управления с термометром, регулировочным термостатом, индикатором вкл/выкл и магниевым анодом с измерителем износа для защиты бойлера. На бойлеры данной серии возможно установить электрические нагревательные элементы (см. стр.85).

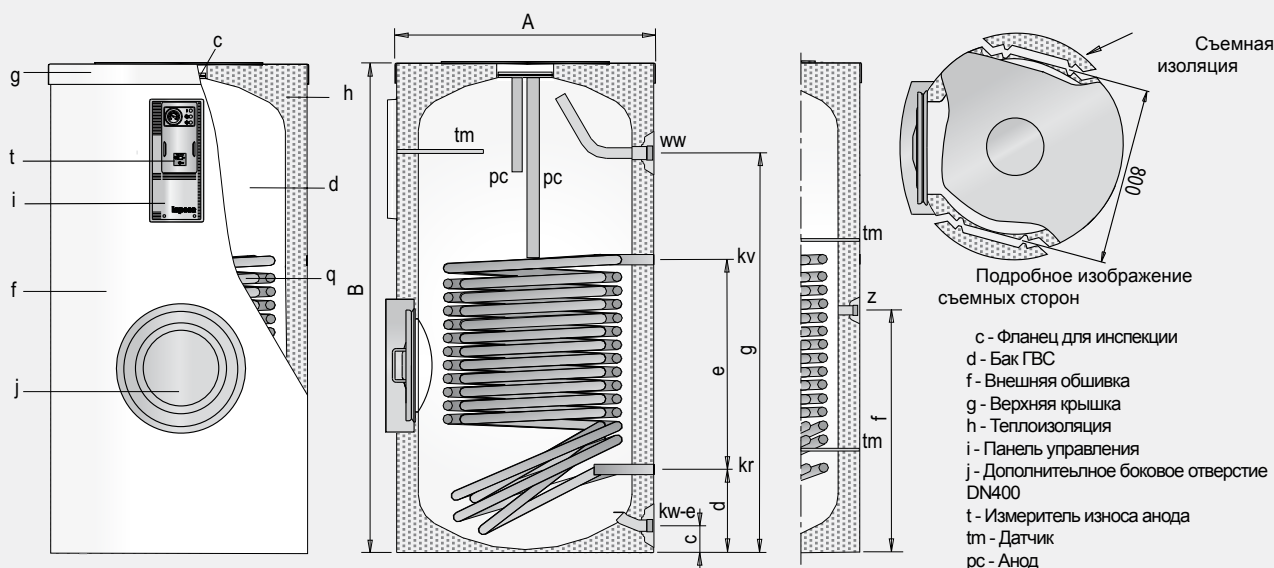
Высококачественная изоляция - жесткий пенополиуретан, не содержащий хлорфторуглероды. Система разборной теплоизоляции позволяет бойлеру проходить сквозь дверные проемы шириной до 800 мм.

Внешний вид бойлера - это съемная обшивка из полипропилена белого цвета RAL 9016 и крышки серого цвета RAL 7035.

Бойлер упакован в усиленную картонную коробку и закреплен на деревянной паллете (см. стр. 116).

Технические характеристики		CV-750-HL	CV-1000-HL
Объем бака ГВС	л	750	1000
Макс. температура в контуре ГВС	°C	90	90
Макс. давление в контуре ГВС	бар	8	8
Макс. температура в отопительном контуре	°C	200	200
Макс. давление в отопительном контуре	бар	25	25
Поверхность теплообменника	м ²	5,7	6,1
Вес пустого	кг	270	310
kw-e: Вход холодной воды/ дренаж	" (нар.)	1-1/4	1-1/4
ww: Выход горячей воды	" (нар.)	1-1/2	1-1/2
z: Рециркуляция	" (нар.)	1-1/2	1-1/2
kv: Соединение теплообменника	" (вн.)	1	1
kr: Соединение теплообменника	" (вн.)	1	1
Размер A: Диаметр	мм	950	950
Размер B: Высота	мм	1840	2250
Размер c:	мм	100	242
Размер d:	мм	308	450
Размер e:	мм	780	830
Размер f:	мм	933	1125
Размер g:	мм	1510	1900

с увеличенным теплообменником с боковым фланцем DN400



Бойлеры для производства и накопления горячей воды, для вертикальной напольной установки. Изготавливаются из стали, эмалированной в соответствии с DIN 4753, объемом 200 - 500 литров, имеют внутренний увеличенный теплообменник для производства горячей воды, который позволяет использовать бойлеры в низкотемпературных системах (например, с тепловым насосом). Дополнительное технологическое отверстие диаметром 400 мм позволяет инспектировать теплообменник.

В заводской комплектации бойлер оснащен панелью управления с термометром, регулировочным термостатом, индикатором вкл/выкл и магниевым анодом с измерителем износа для защиты бойлера. На бойлеры данной серии возможно установить электрические нагревательные элементы (см. стр.85).

Высококачественная изоляция - жесткий пенополиуретан, не содержащий хлорфторуглероды.

Внешний вид бойлера - это съемная обшивка из полипропилена белого цвета RAL 9016 и крышки серого цвета RAL 7035.

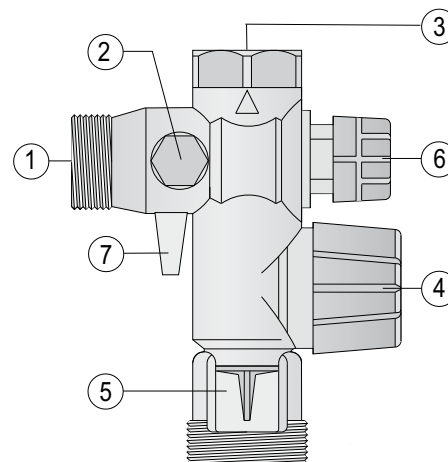
Бойлер упакован в усиленную картонную коробку и закреплен на деревянной паллете (см. стр. 116).

Технические характеристики		CV-800-HLB	CV-1000-HLB
Объем бака ГВС	л	800	1000
Макс. температура в контуре ГВС	°C	90	90
Макс. давление в контуре ГВС	бар	8	8
Макс. температура в отопительном контуре	°C	200	200
Макс. давление в отопительном контуре	бар	25	25
Поверхность теплообменника	м ²	5,7	6,1
Вес пустого	кг	290	335
kw-e: Вход холодной воды / дренаж	" (нар.)	1-1/4	1-1/4
ww: Выход горячей воды	" (нар.)	1-1/2	1-1/2
z: Рециркуляция	" (нар.)	1-1/2	1-1/2
kv: Соединение теплообменника	" (вн.)	1	1
kr: Соединение теплообменника	" (вн.)	1	1
Размер A: Диаметр	мм	950	950
Размер B: Высота	мм	1840	2250
Размер c:	мм	100	242
Размер d:	мм	308	450
Размер e:	мм	780	830
Размер f:	мм	933	1125
Размер g:	мм	1510	1900

Общие правила

- Производитель рекомендует применять предохранительную арматуру при установке всех бойлеров
- В случае, когда давление в системе водоснабжения превышает 0.5 МПа(5 бар) перед группой безопасности необходимо установить редуктор давления, который предотвратит увеличение давления на 0.1 МПа (1 бар) относительно установленного. Номинальное давление в группе безопасности должно быть < 0.8 МПа(8 бар).
- Для предотвращения попадания воды на корпус бойлера группа безопасности не должна устанавливаться непосредственно над бойлером.
- Трубопровод подачи холодной воды в бойлер должен быть обязательно оборудован группой безопасности
- Для компенсации температурных расширений в контуре санитарной воды необходима установка расширительного бака.
- Во время нагревания (расширения) может происходить сброс воды, объем ее может достигать 3% от емкости бойлера ГВС, для этого необходимо предусмотреть установку дренажа.
- Может наблюдаться подтекание воды из дренажной трубки. Эта трубка должна быть открыта, направлена вниз и находиться в месте, защищенном от замерзания. Слив в канализацию должен подключаться через специальную воронку (разрыв струи).
- Если из предохранительного клапана капает вода, то это может быть связано с увеличением объема жидкости, и соответственно, ростом давления в системе из-за нагрева, или неисправности клапана.
- Необходимо регулярно приводить в действие (в зависимости от качества воды) элементы, регулирующие давление, для того, чтобы удалить накипь и убедиться в том, что они не заблокированы.
- Перед операциями с предохранительными устройствами, убедитесь, что сбросной патрубок клапана соединен со сливом в канализацию для предотвращения получения ожогов или повреждений.
- Рекомендуется использовать разъемные соединения для легкого демонтажа устройств. Предпочтение лучше отдать диэлектрическим версиям, для предотвращения электрохимической коррозии в следствии использования разнородных металлов, таких как медь и гальванизированная сталь.
- После заполнения греющего контура теплоносителем воздушный клапан бойлера необходимо закрыть.
- Рекомендуется проводить периодическую проверку воздушного клапана на предмет отсутствия подтекания.
- Не следует удалять информационные наклейки со входа холодной воды (синий) и выхода горячей воды (красный) на крышке бойлера.

Пример группы безопасности



- 1 - Вход холодной воды
- 2 - Контрольное отверстие обратного клапана
- 3 - Соединение с бойлером
- 4 - Предохранительный клапан и ручное управление сливом
- 5 - Сливное отверстие
- 6 - Заглушка обратного клапана
- 7 - Изолирующий клапан

ВАЖНО!

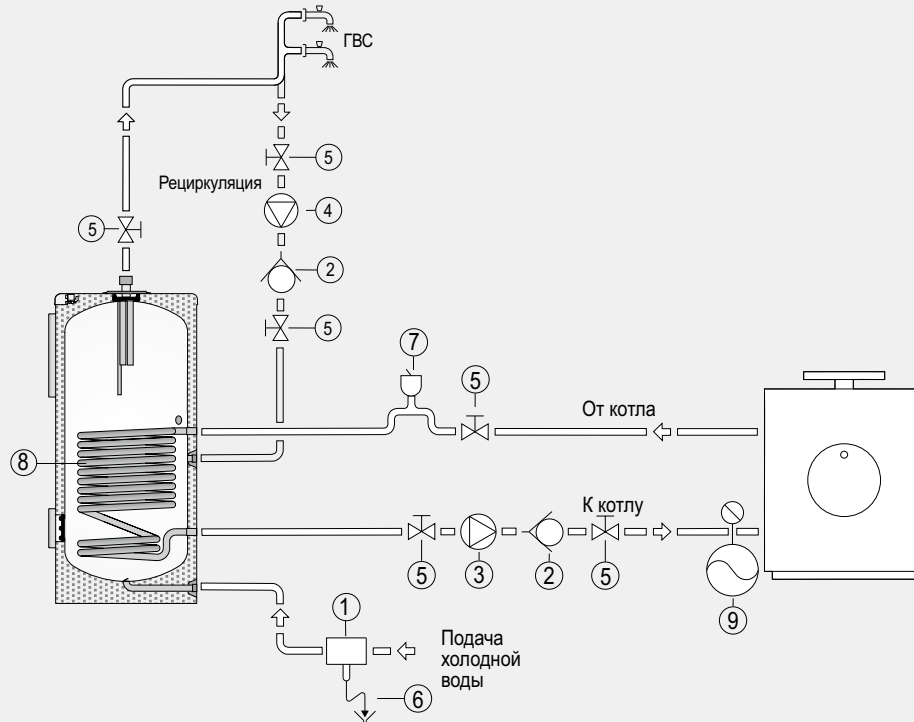
Для моделей CV-150 / 200 / 300-H

При первичном запуске необходимо первоначально заполнить и заглушить контур ГВС, а затем уже заполнять контур отопления.

При сливании системы необходимо действовать в обратном порядке, сначала слить контур отопления, затем слить контур ГВС.

Примеры схем монтажа

Вертикальный монтаж бойлера с одним змеевиком Модели: CV-...-M1

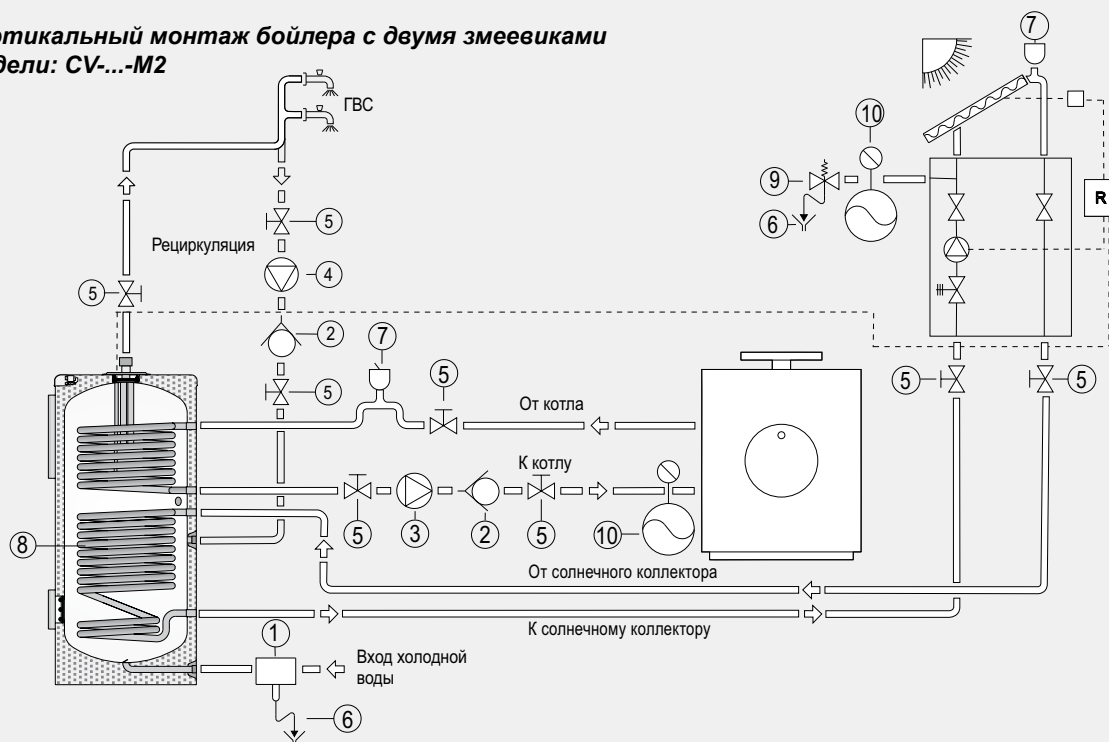


- 1.- Группа безопасности
- 2.- Обратный клапан
- 3.- Циркуляционный насос

- 4.- Насос рециркуляции
- 5.- Кран
- 6.- Дренаж

- 7.- Воздушный клапан
- 8.- Теплообменник
- 9.- Расширительный бак

Вертикальный монтаж бойлера с двумя змеевиками Модели: CV-...-M2



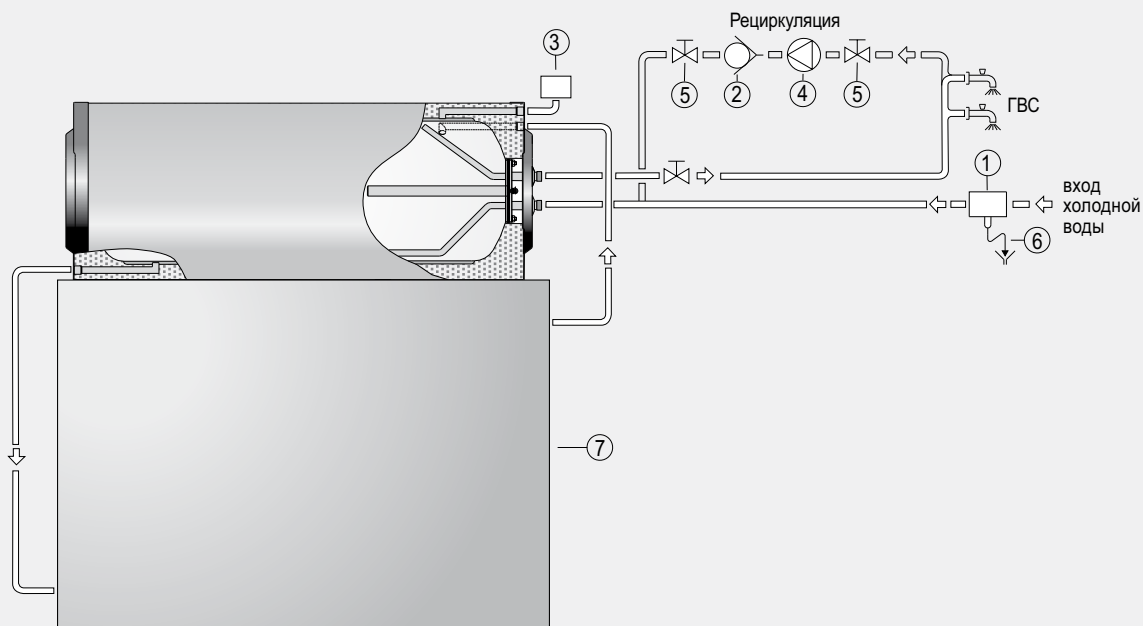
- 1.- Группа безопасности
- 2.- Обратный клапан
- 3.- Циркуляционный насос
- 4.- Насос рециркуляции

- 5.- Кран
- 6.- Дренаж
- 7.- Кран
- 8.- Теплообменник

- 9.- Предохранительный клапан
- 10.- Расширительный бак

Примеры схем монтажа

Горизонтальный монтаж бойлера в системе с солнечным коллектором Модели: CV-...-H



- | | |
|------------------------------|-------------------------|
| 1 - Группа безопасности | 5 - Кран |
| 2 - Обратный клапан | 6 - Дренаж |
| 3 - Предохранительный клапан | 7 - Солнечный коллектор |
| 4 - Насос рециркуляции | |



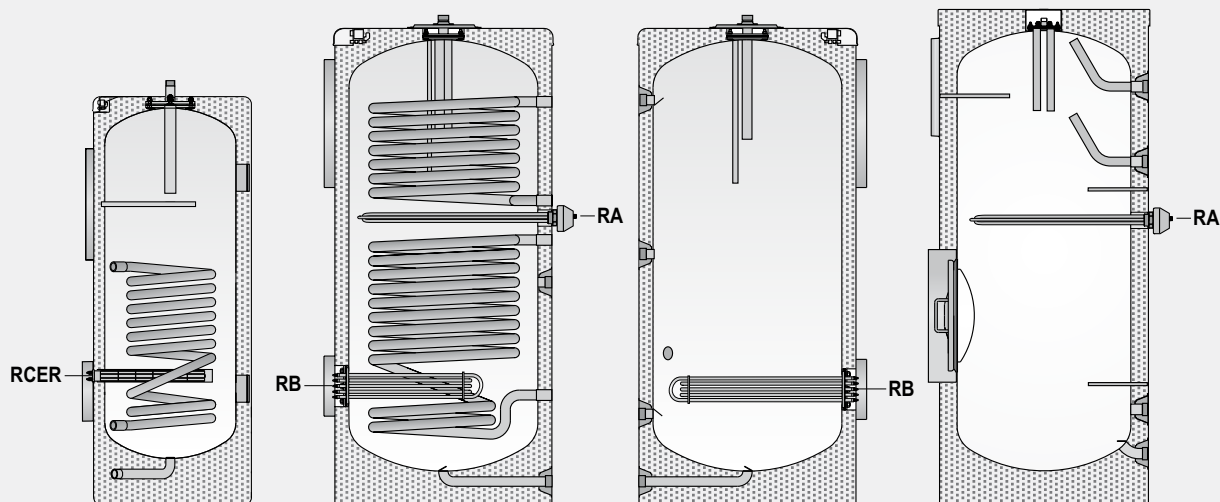
ПРОДУКТ СЕРТИФИЦИРОВАН

Все модели бойлеров соответствуют Европейской Директиве 97/23/СЕ в отношении оборудования, работающего под давлением (ст. 3.3).

Вышеизложенное свидетельствует о том, что все продукты выпускаются со знаком СЕ, что делает возможным продажу и эксплуатацию их в любой стране ЕС со всеми гарантиями безопасности.

Все модели бойлеров и накопителей сертифицированы в Российской Федерации согласно Законодательства РФ.

Электрические нагревательные элементы



Для установки дополнительного электрического нагревательного элемента рекомендуется заменить стандартную панель управления на панель "TD" или "TPA".

Электрические нагревательные элементы поставляются в отдельной упаковке и подходят только к определённым моделям (смотрите таблицу возможных вариантов установки).

Электрические нагревательные элементы серии "RA" - это элементы, которые изготавливаются из сплава INCOLOY 825 и монтируются в технологическое отверстие 1-1/2" или 2".

Электрические нагревательные элементы серии "RB"- это фланцевые элементы, которые изготавливаются из сплава INCOLOY 825 и монтируются в нижнее фланцевое отверстие бойлера.

Электрические нагревательные элементы серии "RCER"- это керамические нагревательные элементы (только для бойлеров CV-110 и CV150 M1, CV-80...300 M1S и CV-150...300-H)

Электрические нагревательные элементы до 2.5 кВт рекомендуется устанавливать совместно с контрольной панелью типа "TD". Для больших мощностей, рекомендуется устанавливать совместно с контрольной панелью "TPA".

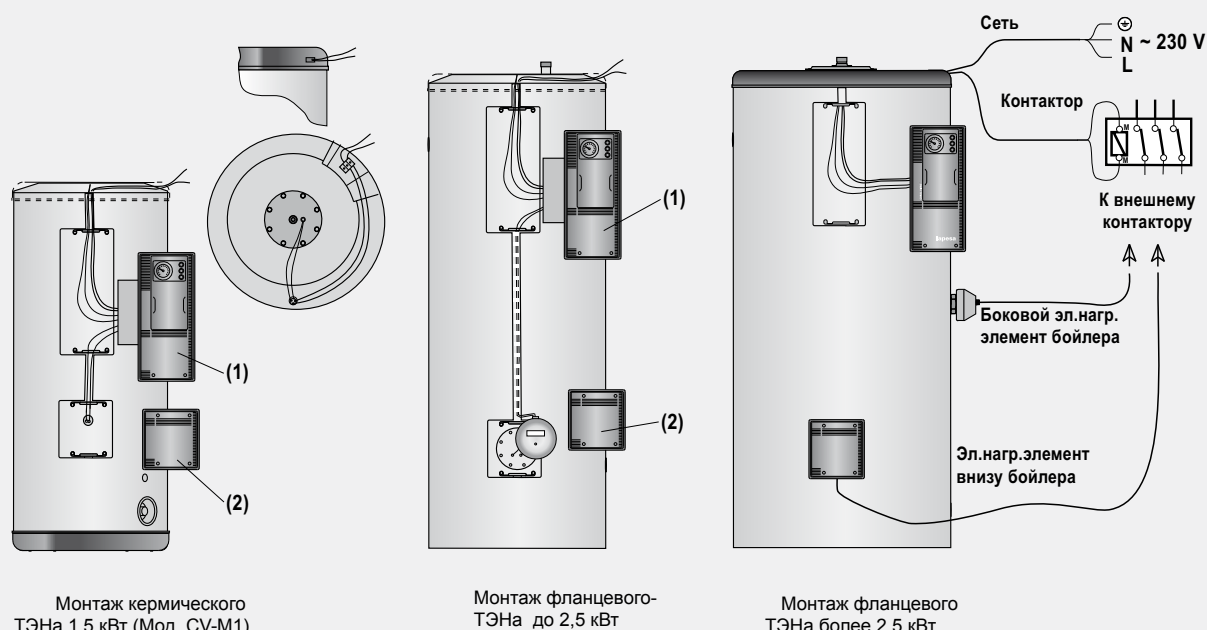
Таблица характеристик электрических нагревательных элементов

Модели	Мощность (кВт)	Напряжение, В	Длина, мм	Монтаж
RA3/2-25	2500	~ 230	540	1-1/2"
RA3/2-50	5000	~ 230/ 3 ~ 400	690	1-1/2"
RA4/2-60	6000	~ 230/ 3 ~ 400	797	2"
RA4/2-120	12000	~ 230/ 3 ~ 400	797	2"
RB-25	2500	~ 230	310	DN90
RB-50	5000	~ 230/ 3 ~ 400	310	DN90
RB-75	7500	~ 230/ 3 ~ 400	440	DN90
RB-100	10000	~ 230/ 3 ~ 400	580	DN90
RCER-15	1500	~ 230	290	3/4"

Возможные варианты установки электрических нагревательных элементов

Модель	RA3/2-25	RA3/2-50	RA4/2-60	RA4/2-120	RB-25	RB-50	RB-75	RB-100	RCER-15
CV110/ 150M1									X
CV200M1					X	X			
CV300M1	X				X	X			
CV500M1	X	X			X	X			
CV750 /1000M1	X	X				X	X		
CV800/ 1000M1B	X	X							
CV1500M1B			X(x2)	X(x2)					
CV300M2	X								
CV400/ 500M2	X	X							
CV750/ 1000M2	X	X				X	X		
CV800/ 1000M2B	X	X							
CV1500M2B			X(x2)	X(x2)					
CV200/ 300R					X	X	X		
CV500R					X	X	X	X	
CV750/ 1000R	X	X				X	X	X	
CV800/ 1000RB	X	X							
CV1500R/RB			X(x3)	X(x3)					
CV80...300M1S									
CV150/ 200/ 300H									X
CV200...500HL					X	X			X
CV750/ 1000HL						X	X		

Расположение и присоединение панели управления и электрического элемента



Для фланцевых электрических нагревательных элементов до 2,5 кВт возможен монтаж через внутренние проводные соединения. Данные электрические нагревательные элементы устанавливаются внизу бойлера под пластиковую декоративную крышку (2) на фланец и соединяются с помощью скрытых в бойлере проводных соединений с контрольной панелью (1).

Для электрических нагревательных элементов более 2,5 кВт необходимо производить соединение ТЭНов и контрольной панели через внешний контактор.

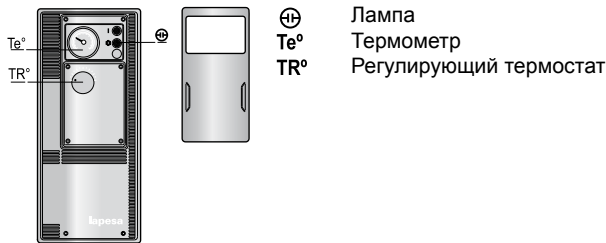
ВНИМАНИЕ!!!

Контрольная панель (1) и декоративная крышка (2) присоединены к бойлеру с помощью 4 винтов. Соединяйте проводные соединения согласно инструкциям и схемам.

ВНИМАНИЕ!!!

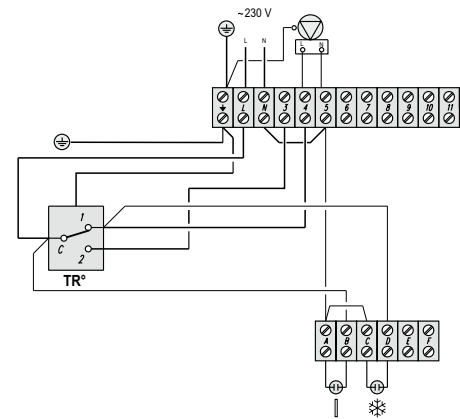
Необходимо выключить напряжение прежде, чем начинать работу с электрическими и гидравлическими соединениями.

Контрольная панель типа "TS" (стандарт)

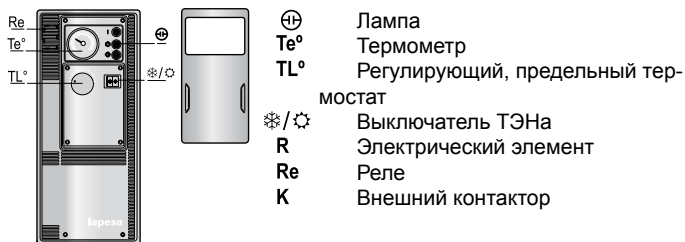


- ☉ Лампа
- Te° Термометр
- TR° Регулирующий термостат

Контрольная панель типа TS устанавливается как стандартная на большинстве бойлеров и накопителей косвенного нагрева.



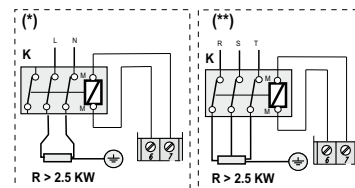
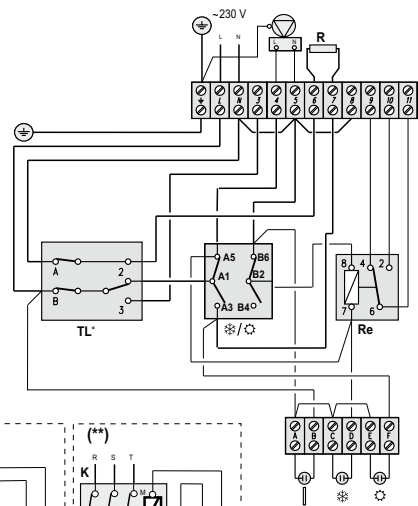
Контрольная панель типа "TD" (опция)



- ☉ Лампа
- Te° Термометр
- TL° Регулирующий, предельный термостат
- ☉/☉ Выключатель ТЭНа
- R Электрический элемент
- Re Реле
- K Внешний контактор

Контрольная панель типа TD позволяет работать бойлеру с помощью косвенного нагрева (позиция "зима" ☉) или от электрического элемента (позиция "лето" ☉).

Для ТЭНов более 2,5 кВт рекомендуется использовать внешний контактор.



Прим. (*) ТЭНов >2.5 KW ~230 V
 (**) ТЭНов >2.5 KW 3 ~400 V

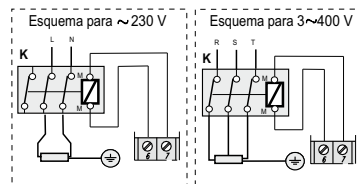
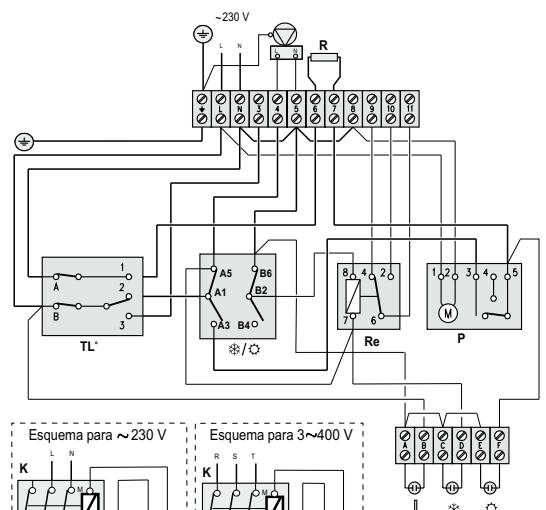
Контрольная панель типа "TDA" (опция)



- ☉ Лампа
- Te° Термометр
- TL° Регулирующий, предельный термостат
- ☉/☉ Выключатель ТЭНа
- R Электрический элемент
- Re Реле
- P Программатор
- K Внешний контактор

Контрольная панель типа TDA позволяет работать бойлеру с помощью косвенного нагрева (позиция "зима" ☉) или от электрического элемента в комплекте с аналоговым программатором (позиция "лето" ☉). С помощью программатора возможно программирование работы бойлера по времени.

Для ТЭНов более 2,5 кВт рекомендуется использовать внешний контактор.



Примечание

Лаборатория компании Lapesa обладает всеми техническими средствами для определения производительности оборудования при разных условиях.

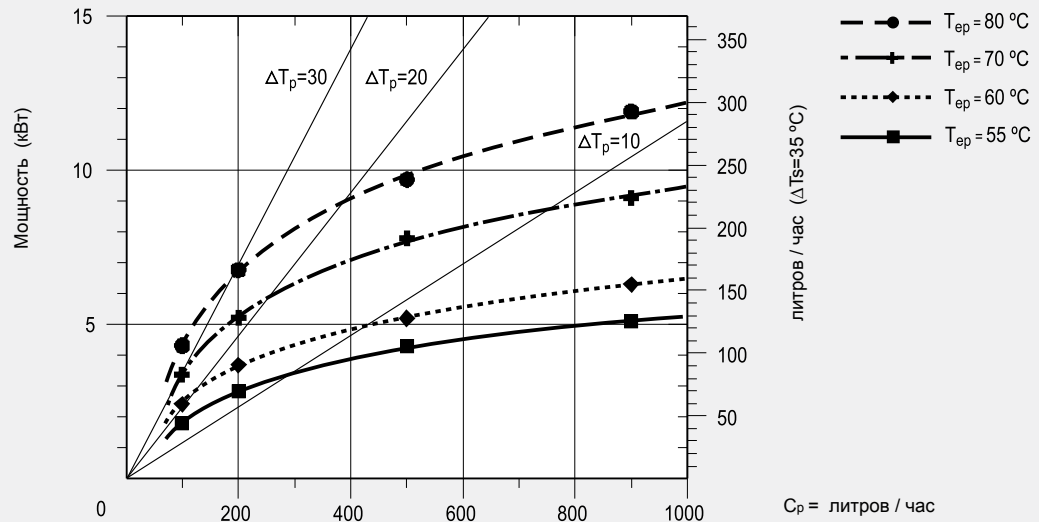
Это позволяет достаточно точно определять все данные, которые становятся максимально приближены к реальным условиям.

Применяемы обозначения:

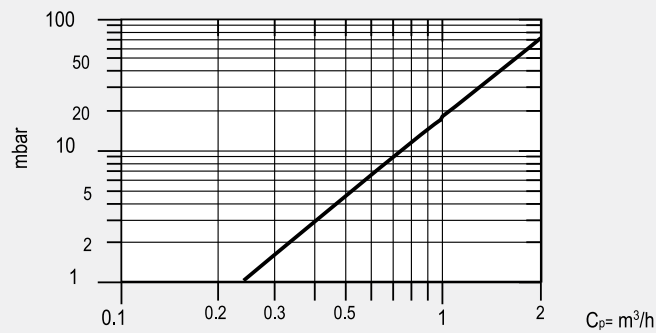
- **Подводимая энергия (P):** Энергия от внешнего источника, которую усваивает бойлер при производстве ГВС.
- **Поток первичного контура (Cp):** Объемная скорость потока теплоносителя в первичном контуре, создаваемая циркуляционным насосом отопления.
- **Производительность по горячей воде (Cs):** Поток горячей воды при определенных условиях работы бойлера с разностью температуры 35 °С между входящей холодной водой и исходящей горячей.
- **Потери давления (ΔP):** Потери давления внутри бойлера.
- **ΔT_p :** Разница температур входящего и исходящего в бойлер теплоносителя.
- **ΔT_s :** Разница температур входящей холодной и исходящей горячей воды.
- **Тер:** Температура входящего в бойлер теплоносителя.
- **Ts:** Температура входящей холодной воды.

Модель: CV-80-M1S

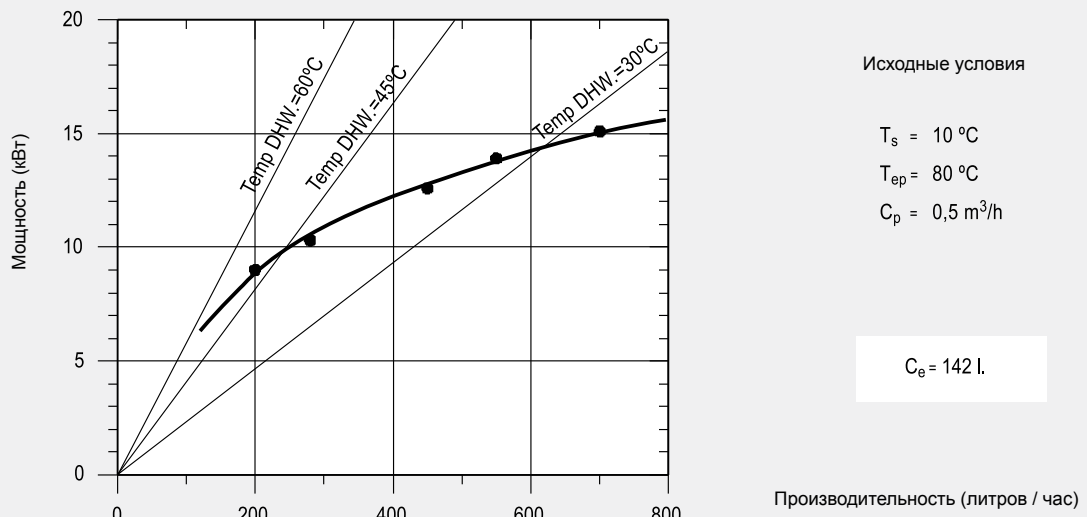
Графики производительности для разных потоков и температур в первичном контуре, нагрев ГВС 10 °C → 45 °C



Потери давления в контуре отопления при прохождении через бойлер

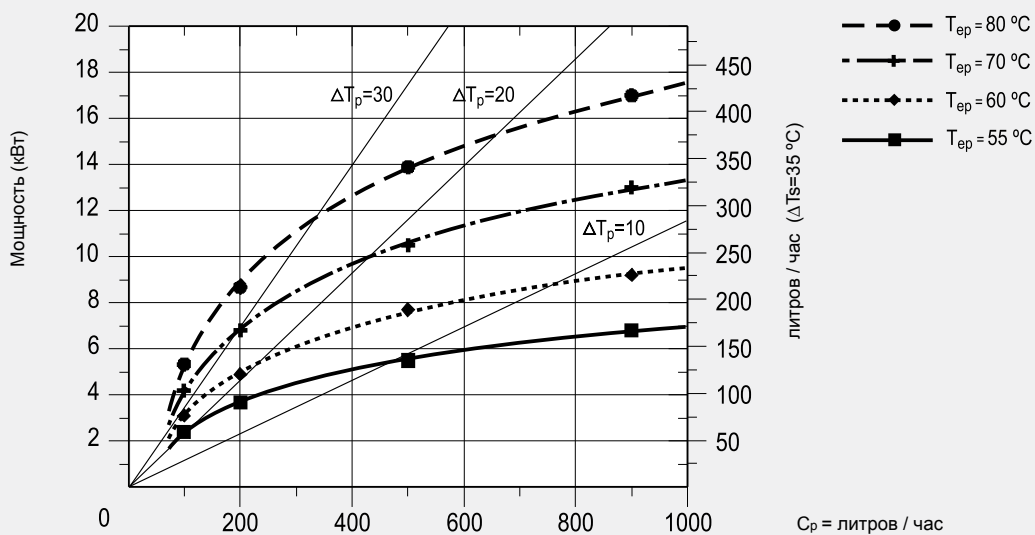


Графики непрерывной производительности при различных температурах $\Delta T_p = 20\text{ °C}$ и $\Delta T_s = 30\text{ °C}$

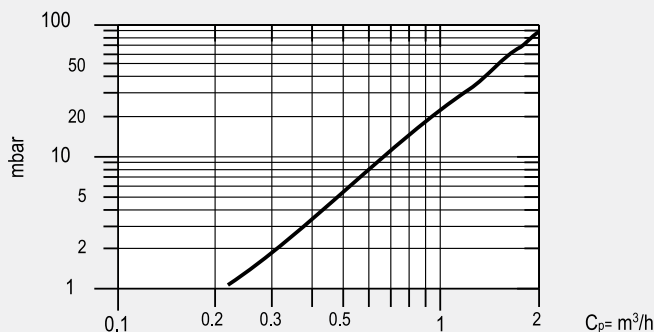


Модель: CV-110-M1S

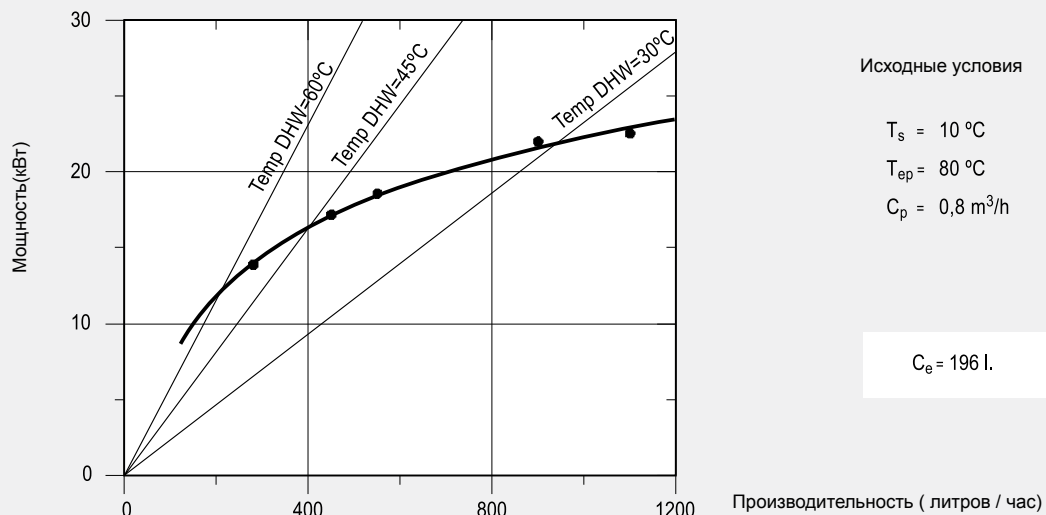
Графики производительности для разных потоков и температур в первичном контуре, нагрев ГВС 10 °C → 45 °C



Потери давления в контуре отопления при прохождении через бойлер

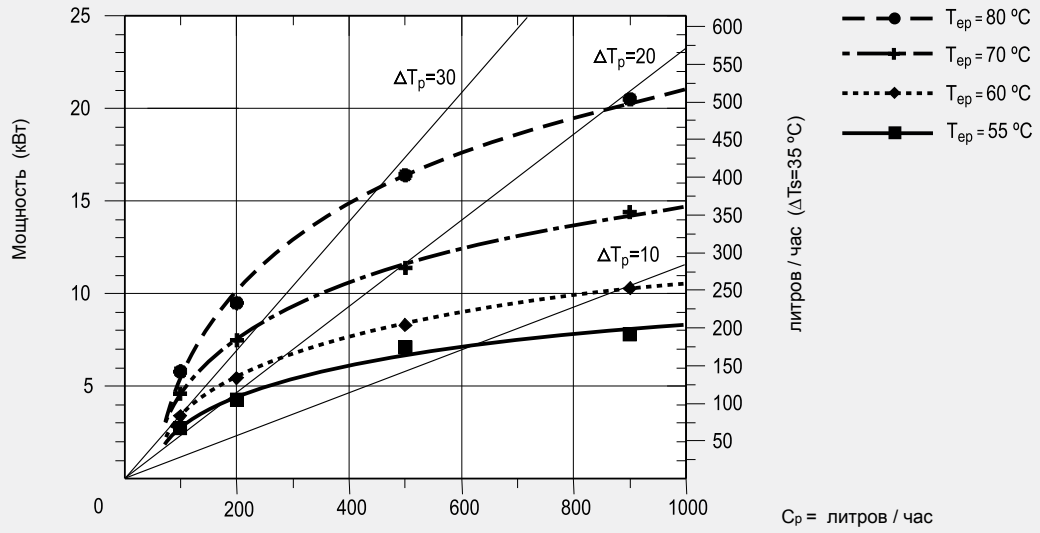


Графики непрерывной производительности при различных температурах $\Delta T_p = 20^{\circ}\text{C}$ и $\Delta T_s = 30^{\circ}\text{C}$

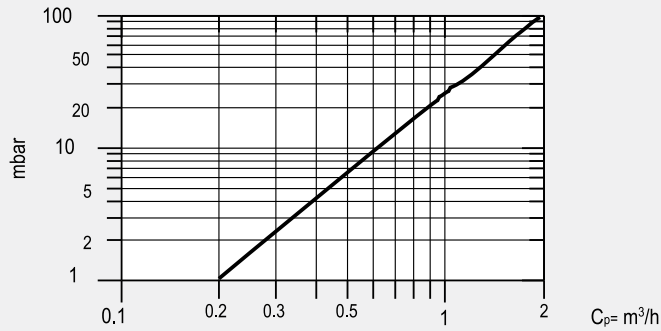


Модель: CV-150-M1S

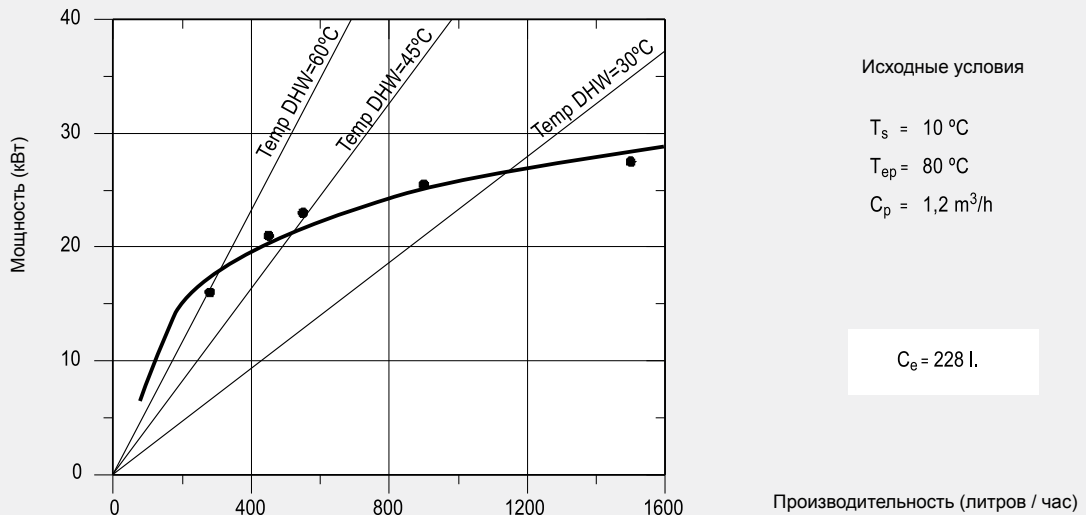
Графики производительности для разных потоков и температур в первичном контуре, нагрев ГВС 10 °C → 45 °C



Потери давления в контуре отопления при прохождении через бойлер

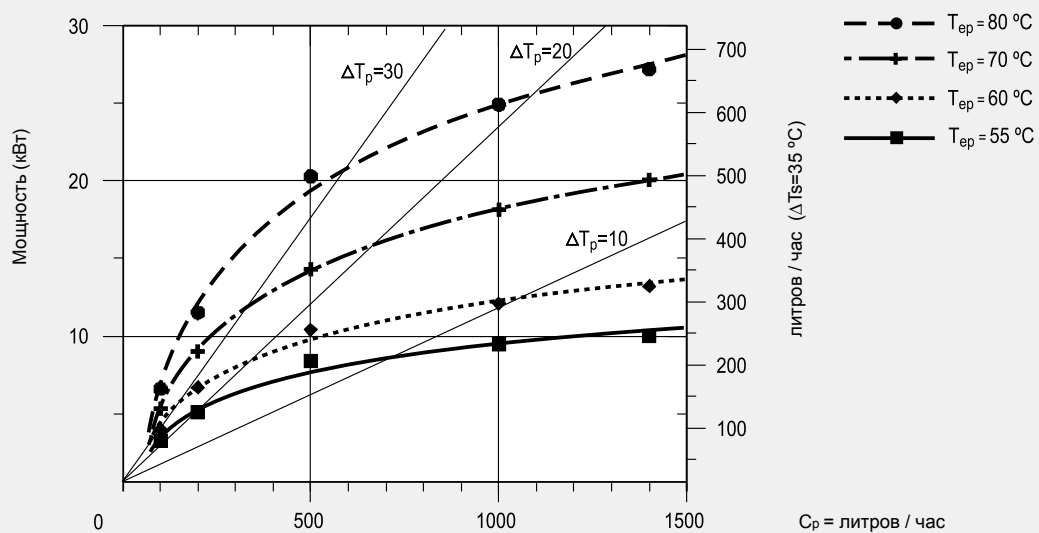


Графики непрерывной производительности при различных температурах $\Delta T_p = 20\text{ °C}$ и $\Delta T_s = 30\text{ °C}$

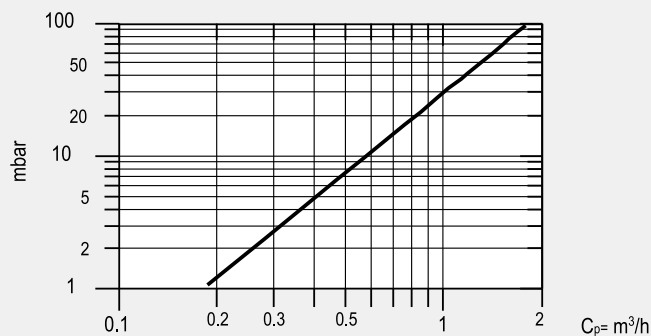


Модель: CV-200-M1S

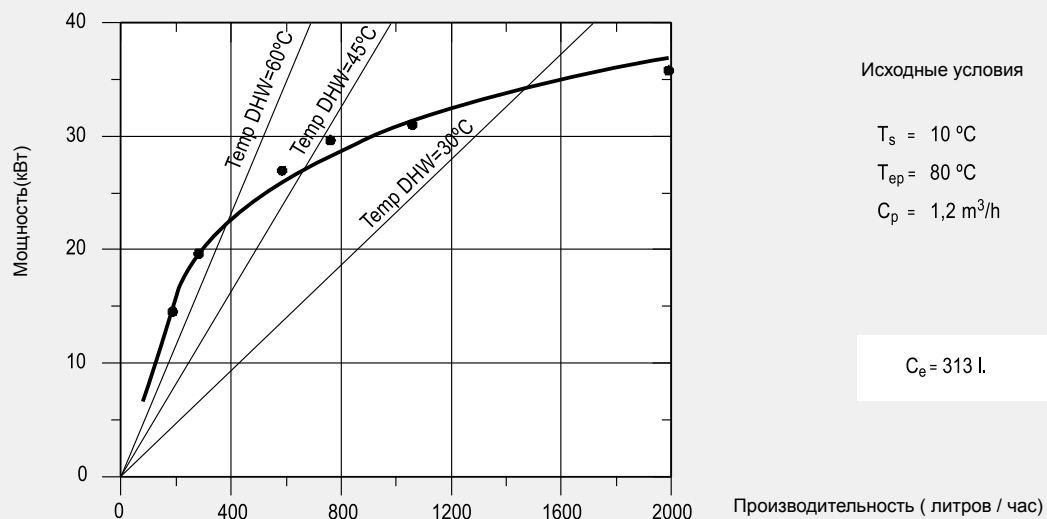
Графики производительности для разных потоков и температур в первичном контуре, нагрев ГВС 10 °C → 45 °C



Потери давления в контуре отопления при прохождении через бойлер

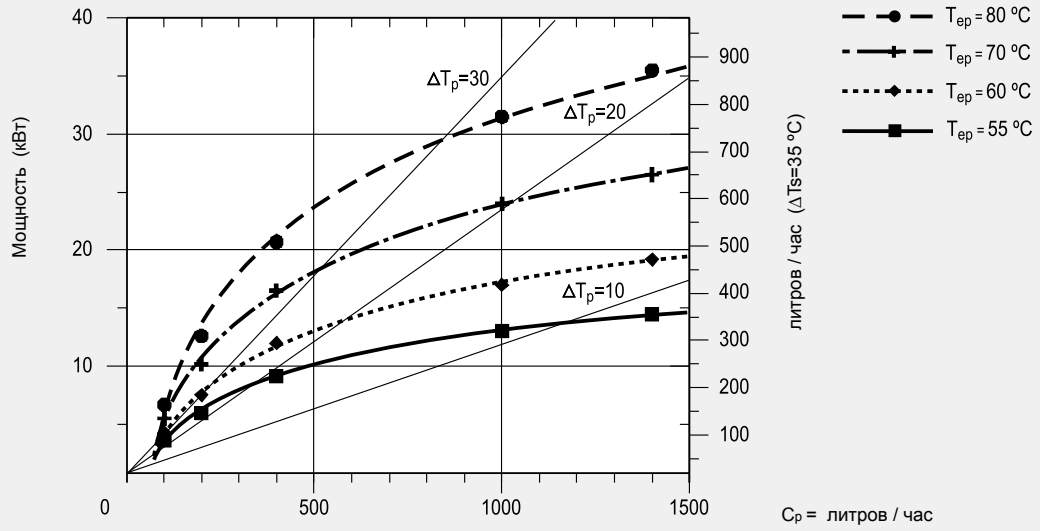


Графики непрерывной производительности при различных температурах $\Delta T_p = 20^\circ\text{C}$ и $\Delta T_s = 30^\circ\text{C}$

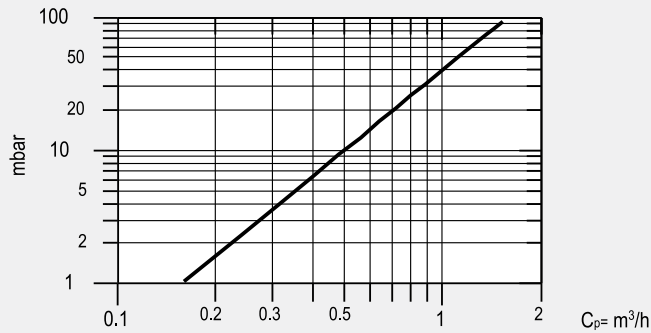


Модель: CV-300-M1S

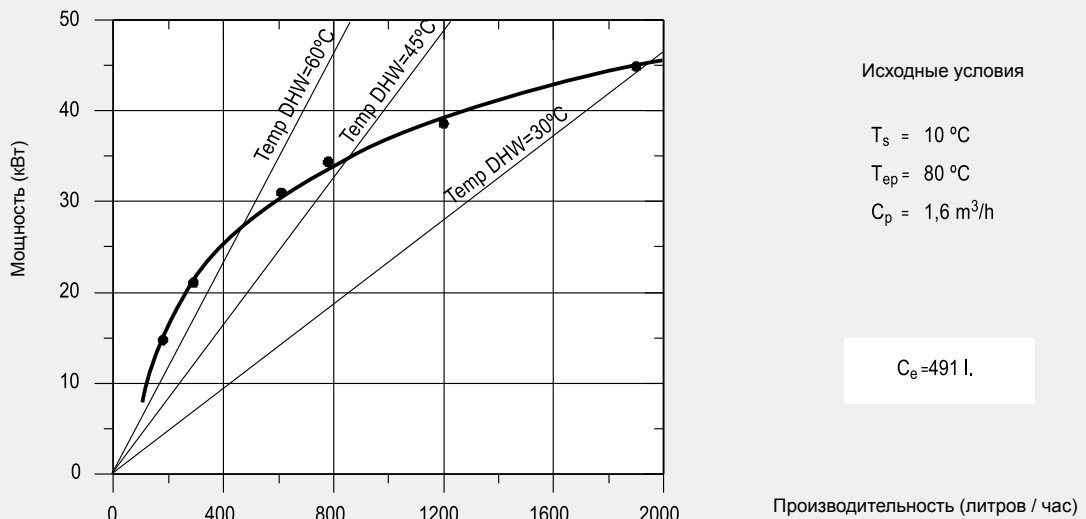
Графики производительности для разных потоков и температур в первичном контуре, нагрев ГВС 10 °C → 45 °C



Потери давления в контуре отопления при прохождении через бойлер

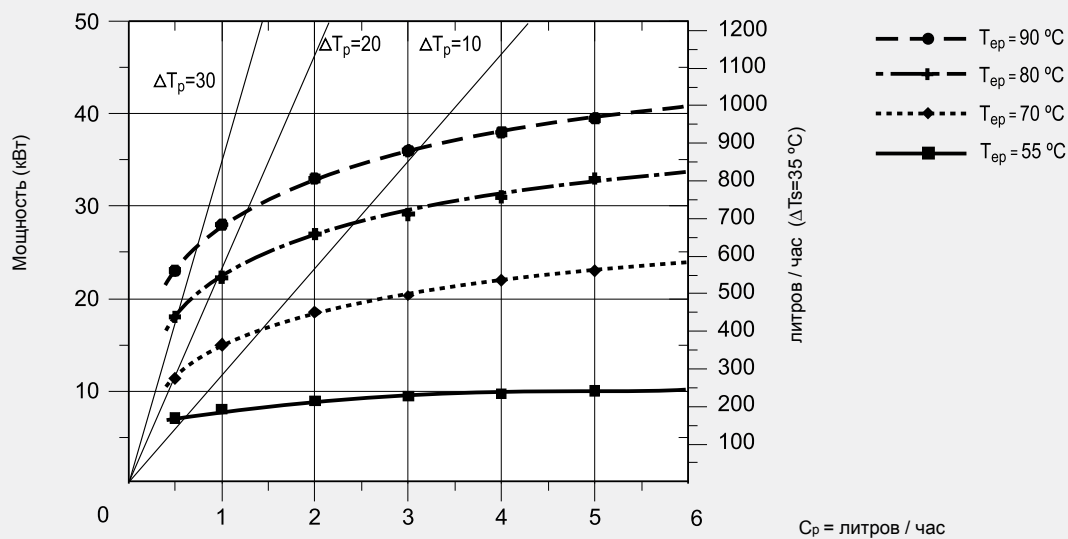


Графики непрерывной производительности при различных температурах ΔT_p=20°C и ΔT_s=30°C

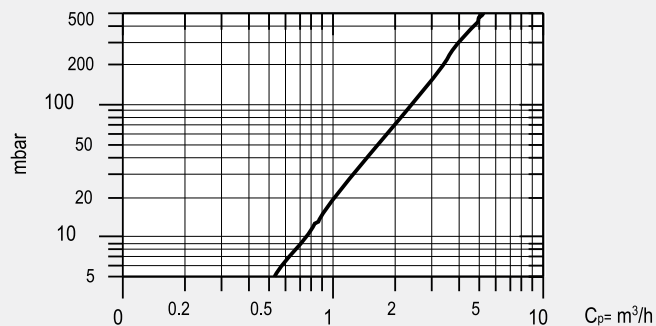


Модель: CV-110-M1

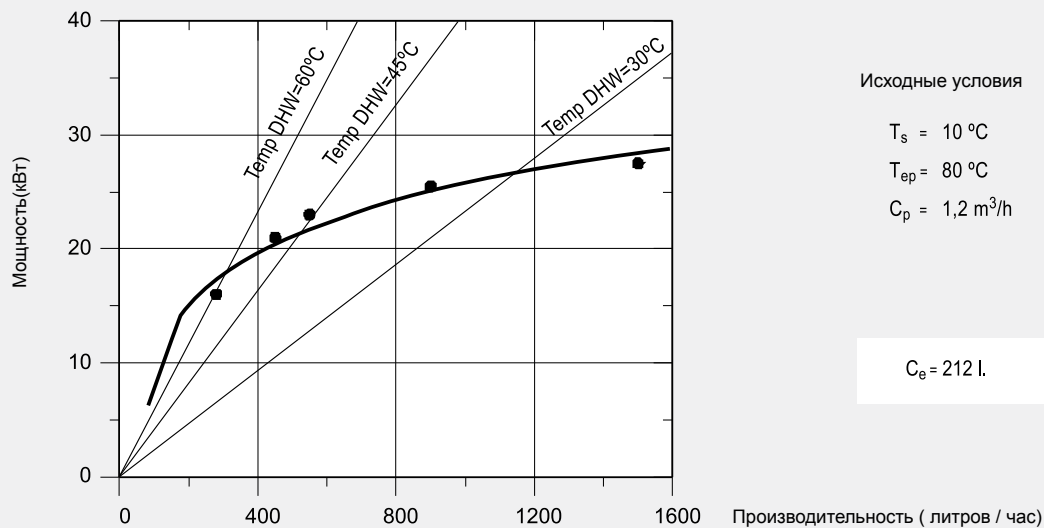
Графики производительности для разных потоков и температур в первичном контуре, нагрев ГВС 10 °C → 45 °C



Потери давления в контуре отопления при прохождении через бойлер

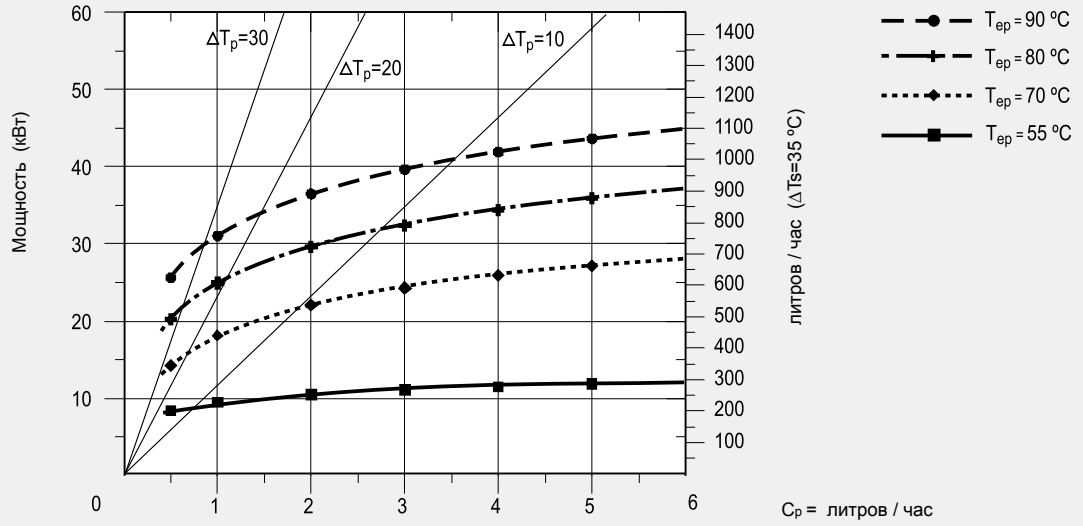


Графики непрерывной производительности при различных температурах $\Delta T_p = 20\text{ °C}$ и $\Delta T_s = 30\text{ °C}$

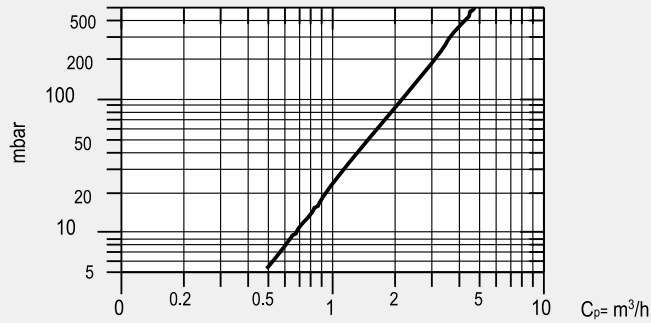


Модель: CV-150-M1

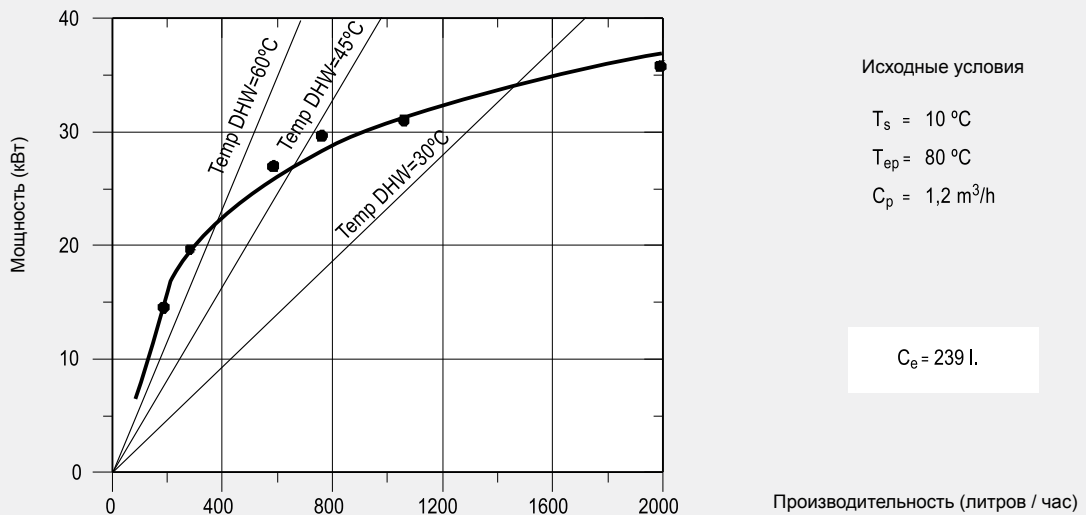
Графики производительности для разных потоков и температур в первичном контуре, нагрев ГВС 10 °C → 45 °C



Потери давления в контуре отопления при прохождении через бойлер

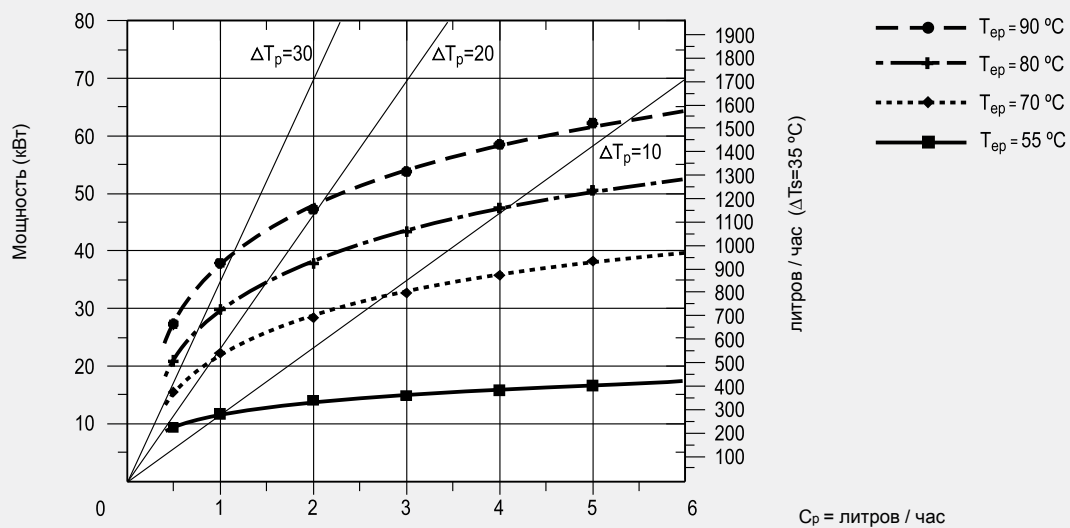


Графики непрерывной производительности при различных температурах $\Delta T_p = 20^\circ\text{C}$ и $\Delta T_s = 30^\circ\text{C}$

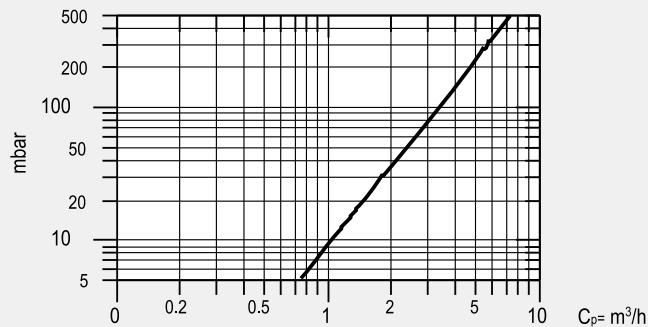


Модель: CV-200-M1

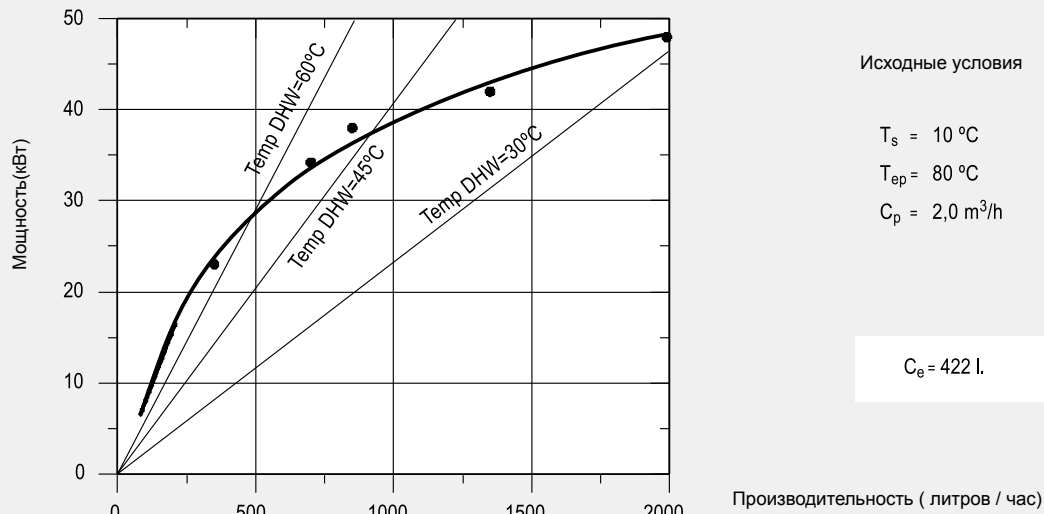
Графики производительности для разных потоков и температур в первичном контуре, нагрев ГВС 10 °C → 45 °C



Потери давления в контуре отопления при прохождении через бойлер

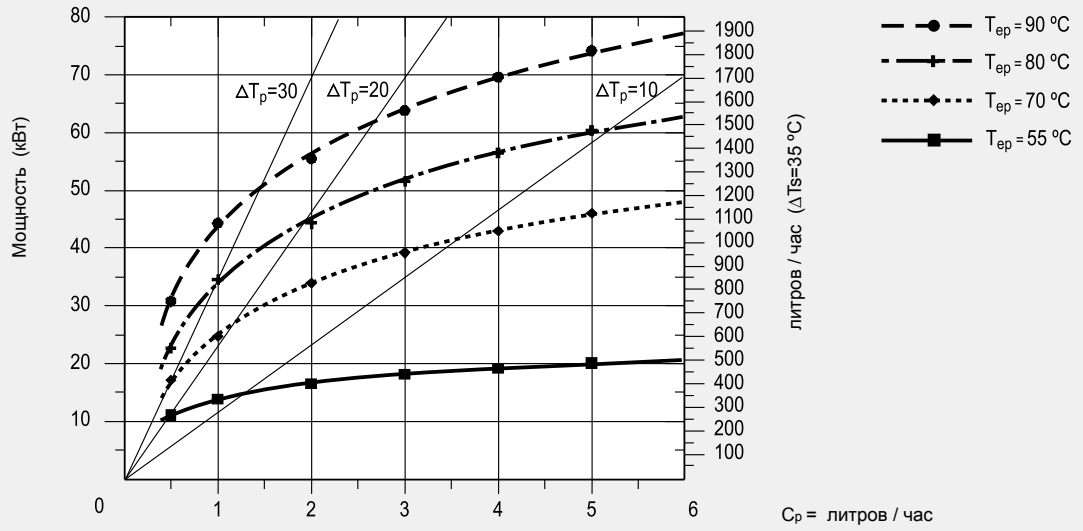


Графики непрерывной производительности при различных температурах $\Delta T_p = 20^\circ\text{C}$ и $\Delta T_s = 30^\circ\text{C}$

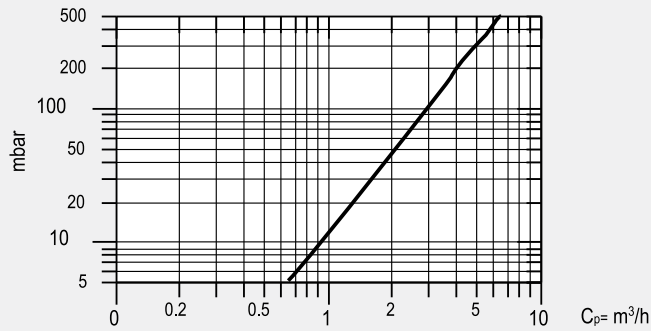


Модели: CV-300-M1 и CV-300-M2 (нижний змеевик)

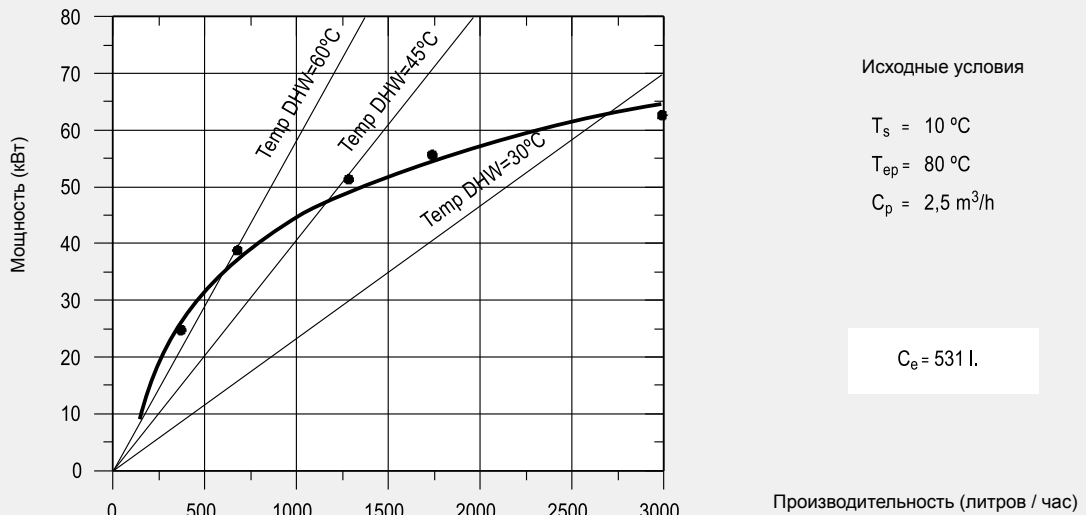
Графики производительности для разных потоков и температур в первичном контуре, нагрев ГВС 10 °C → 45 °C



Потери давления в контуре отопления при прохождении через бойлер

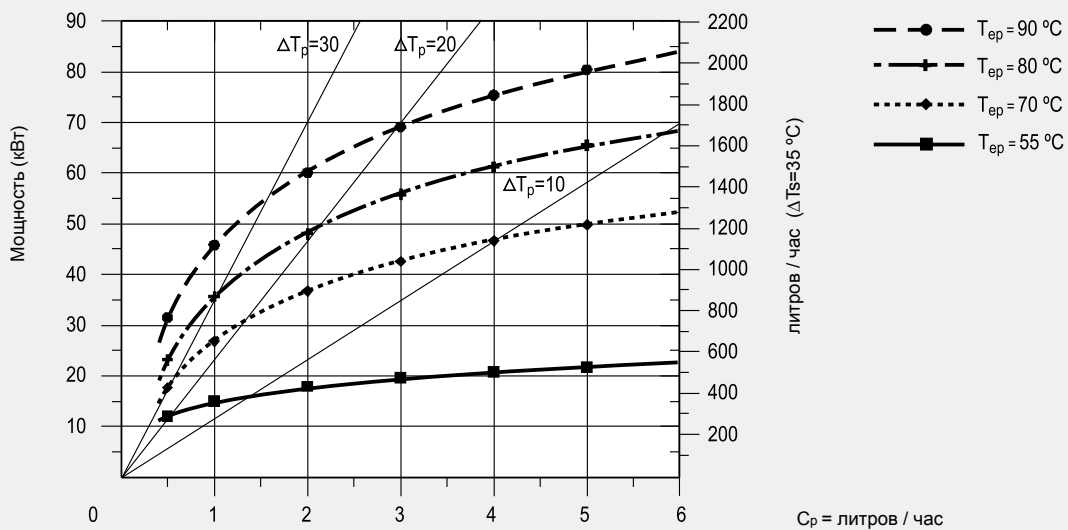


Графики непрерывной производительности при различных температурах ΔTp=20°C и ΔTs=30°C

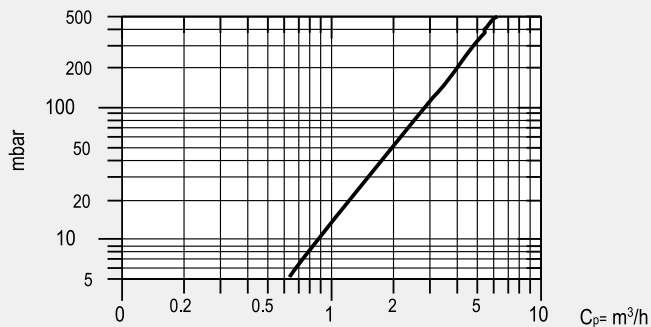


Модели: CV-500-M1 и CV-500-M2 (нижний змеевик)

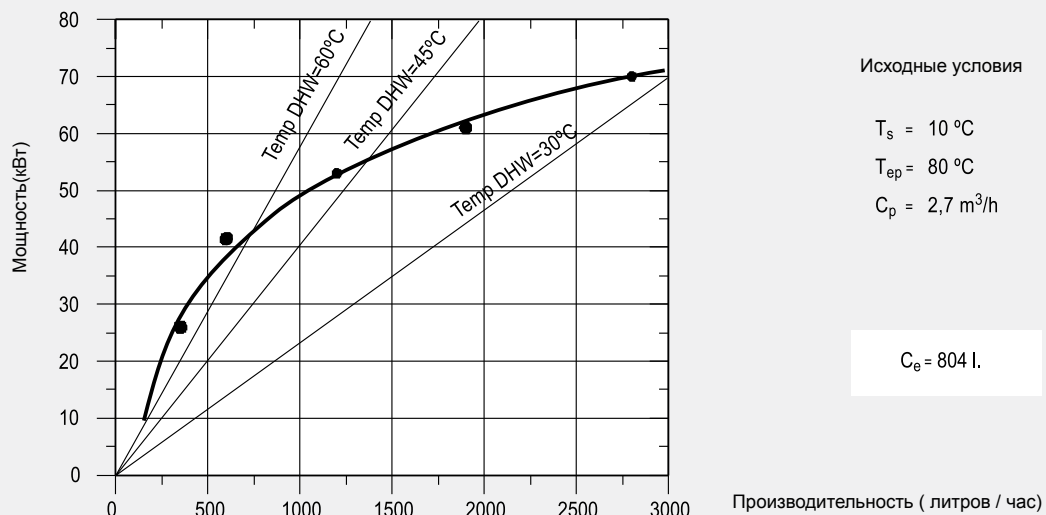
Графики производительности для разных потоков и температур в первичном контуре, нагрев ГВС 10 °C → 45 °C



Потери давления в контуре отопления при прохождении через бойлер

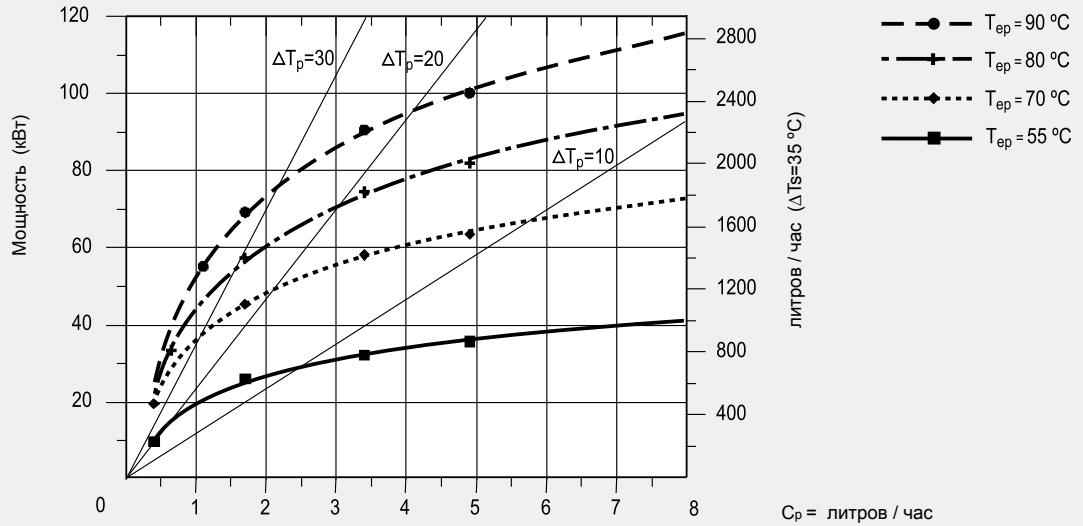


Графики непрерывной производительности при различных температурах $\Delta T_p = 20\text{ }^{\circ}\text{C}$ и $\Delta T_s = 30\text{ }^{\circ}\text{C}$

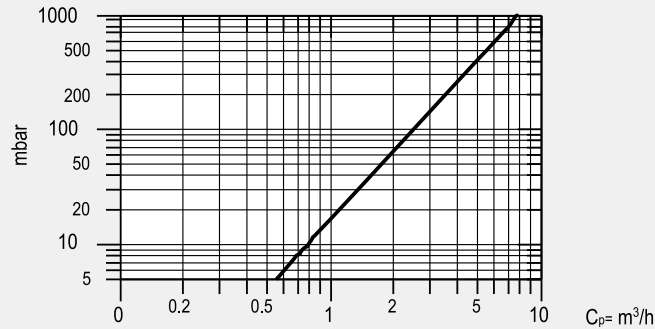


Модели: CV-750-M1, CV-800-M1B и CV-750-M2, CV-800-M2B (нижний змеевик)

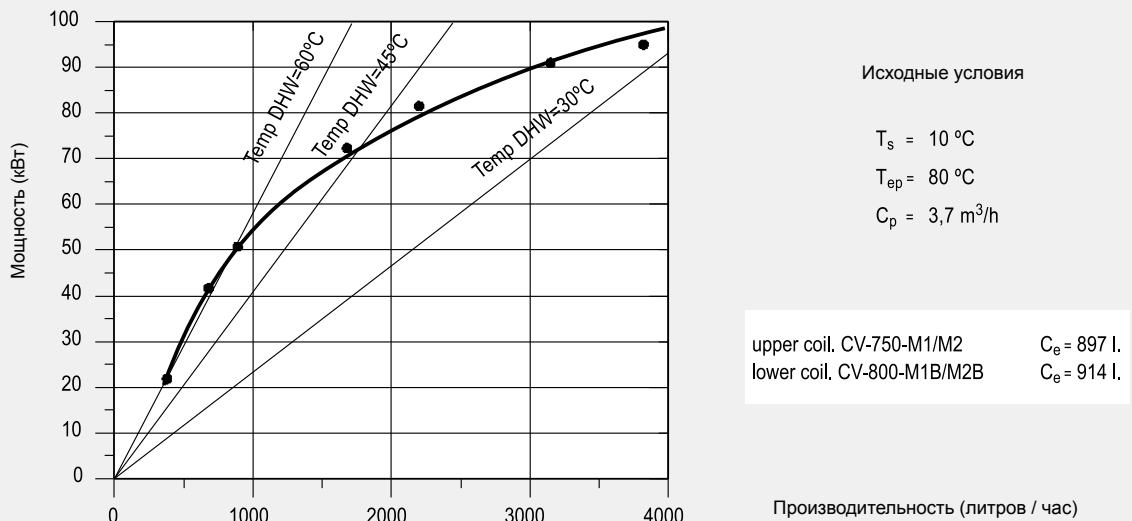
Графики производительности для разных потоков и температур в первичном контуре, нагрев ГВС 10 °C → 45 °C



Потери давления в контуре отопления при прохождении через бойлер

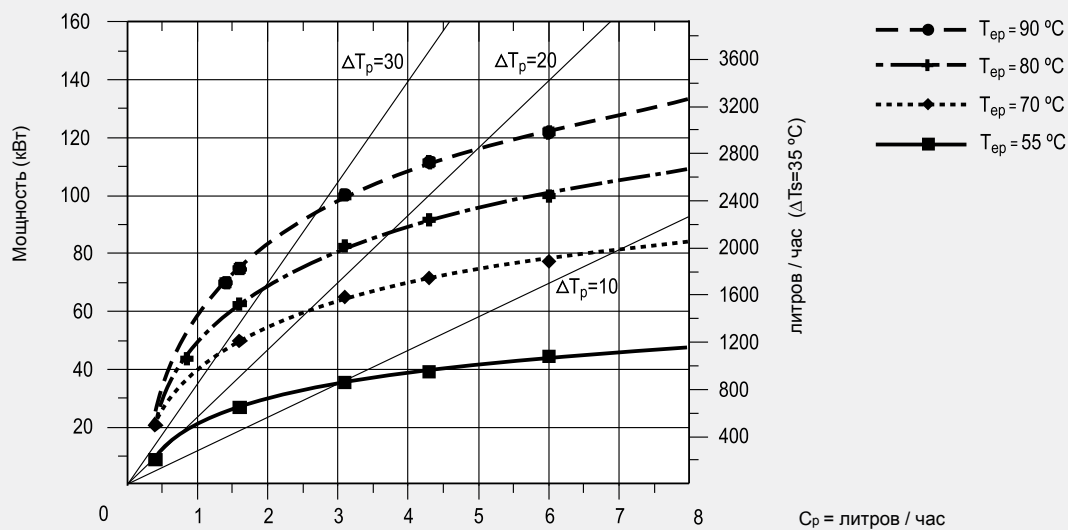


Графики непрерывной производительности при различных температурах ΔT_p=20°C и ΔT_s=30°C

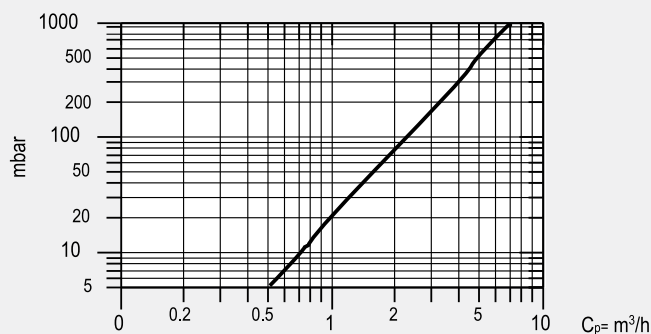


Модели: CV-1000-M1/M1B и CV-1000-M2/M2B

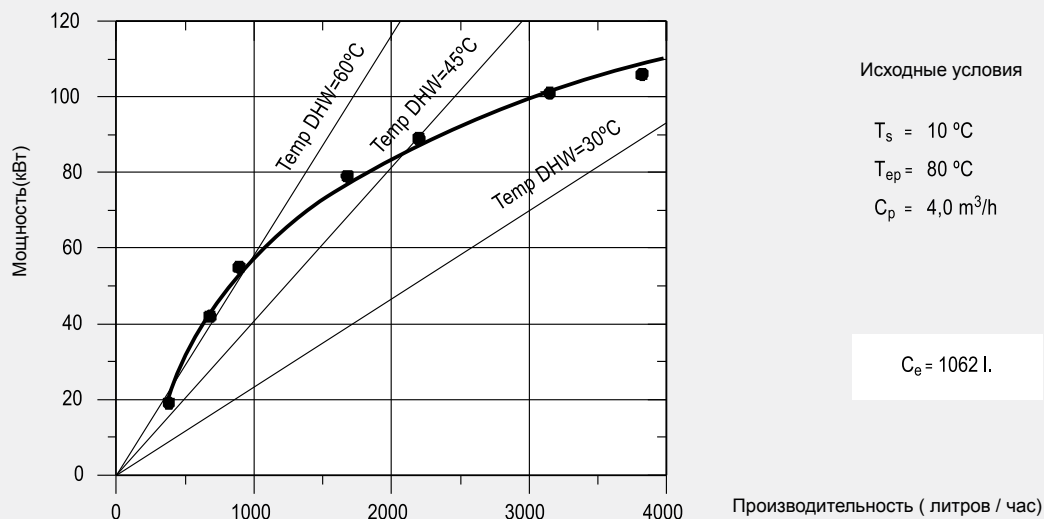
Графики производительности для разных потоков и температур в первичном контуре, нагрев ГВС 10 °C → 45 °C



Потери давления в контуре отопления при прохождении через бойлер

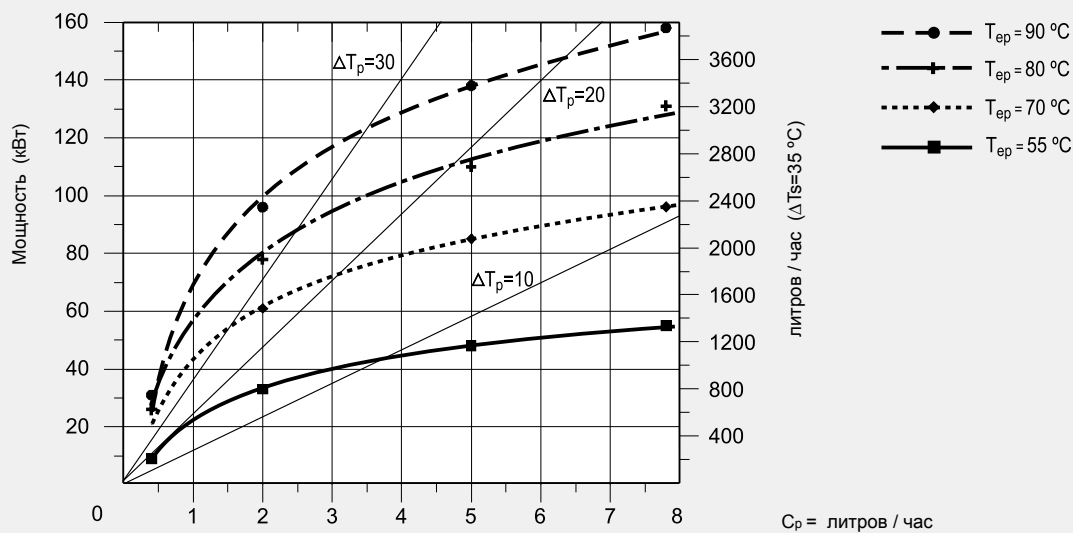


Графики непрерывной производительности при различных температурах $\Delta T_p = 20\text{ }^\circ\text{C}$ и $\Delta T_s = 30\text{ }^\circ\text{C}$

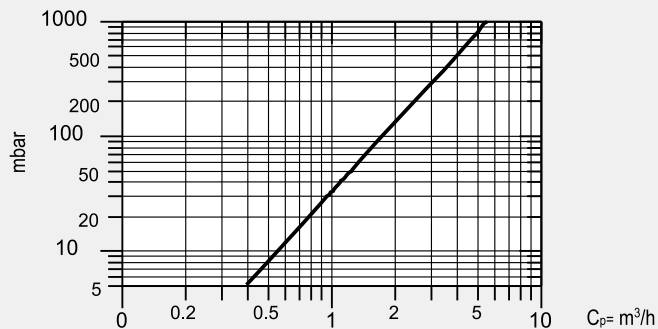


Модели: CV-1500-M1B и CV-1500-M2B (нижний змеевик)

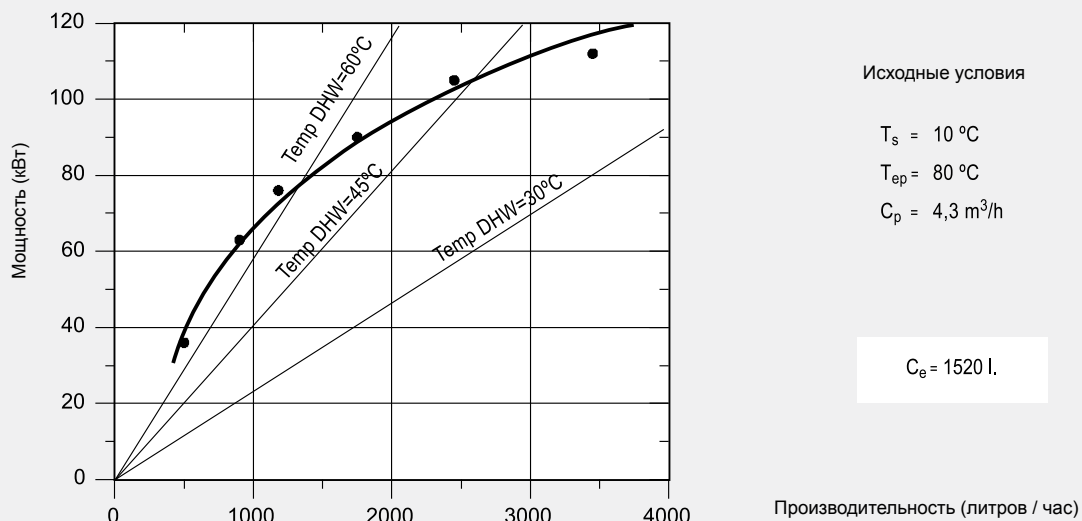
Графики производительности для разных потоков и температур в первичном контуре, нагрев ГВС 10 °C → 45 °C



Потери давления в контуре отопления при прохождении через бойлер

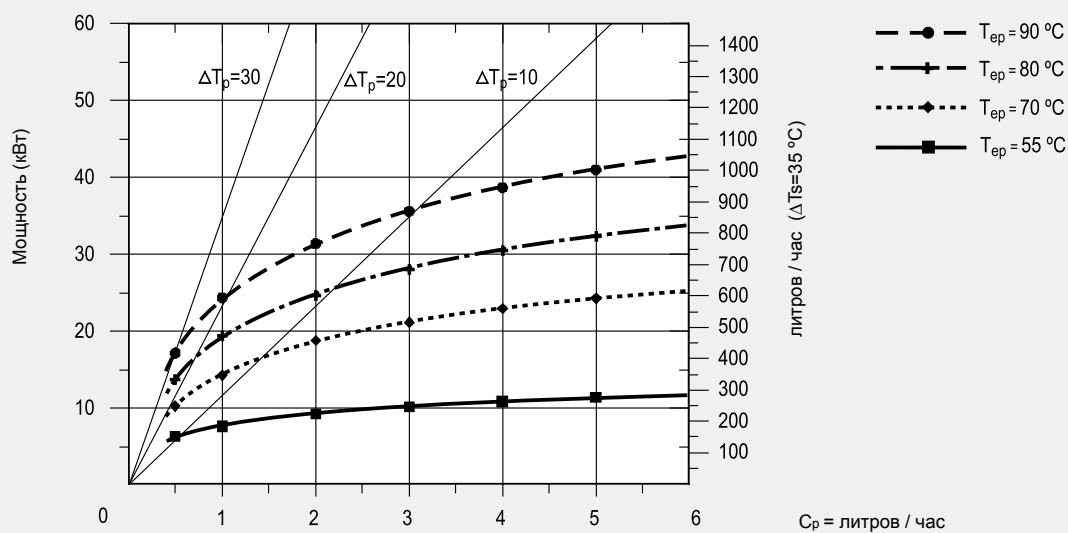


Графики непрерывной производительности при различных температурах $\Delta T_p = 20\text{ °C}$ и $\Delta T_s = 30\text{ °C}$

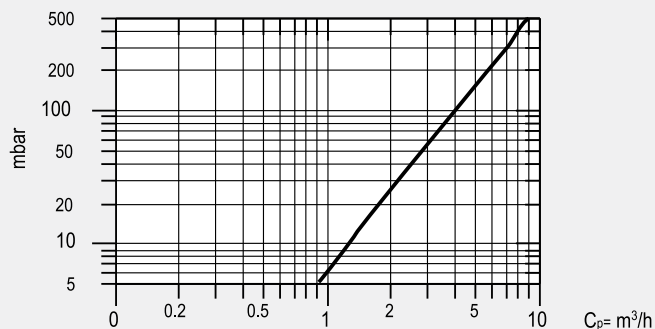


Модели: CV-300-M2, CV-400-M2 (верхний змеевик)

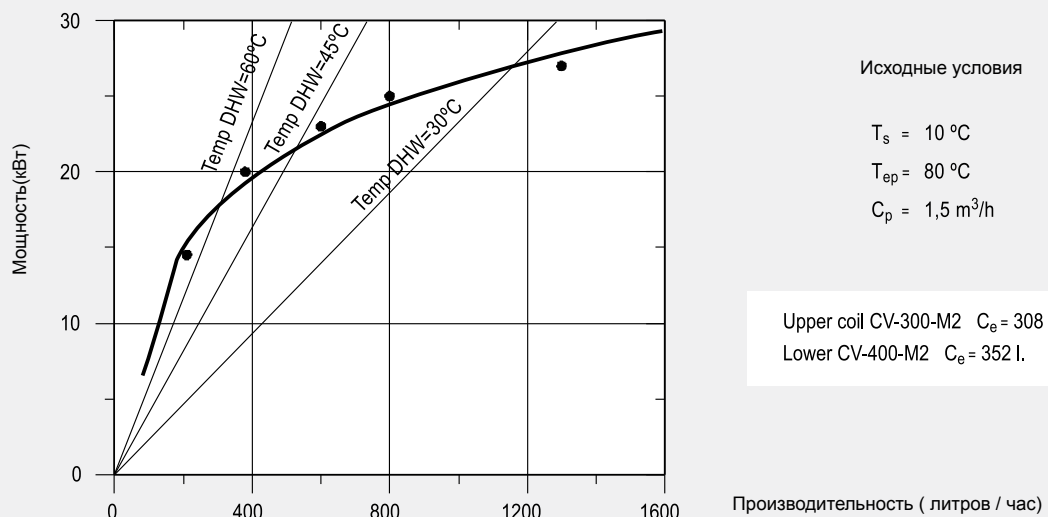
Графики производительности для разных потоков и температур в первичном контуре, нагрев ГВС 10 °C → 45 °C



Потери давления в контуре отопления при прохождении через бойлер

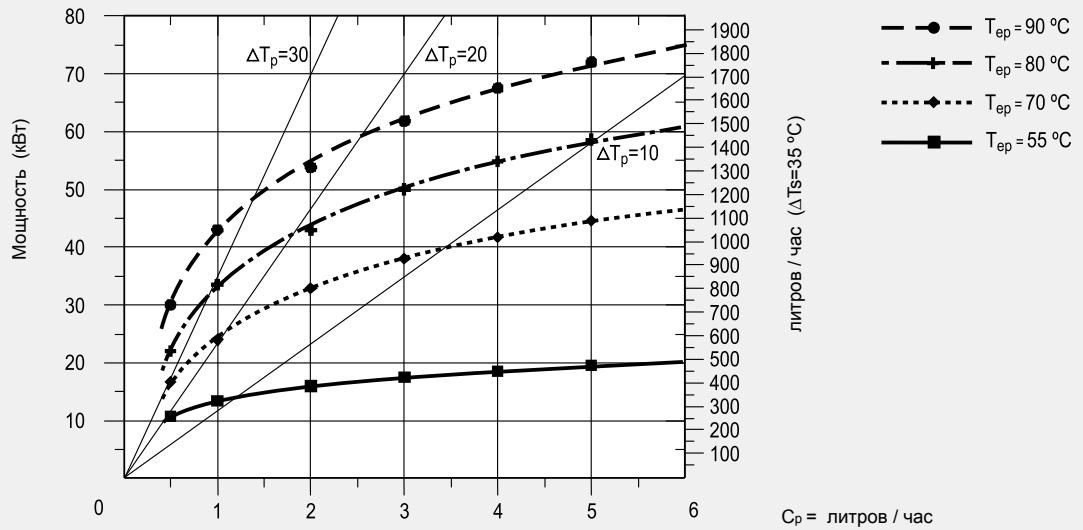


Графики непрерывной производительности при различных температурах ΔT_p=20°C и ΔT_s=30°C

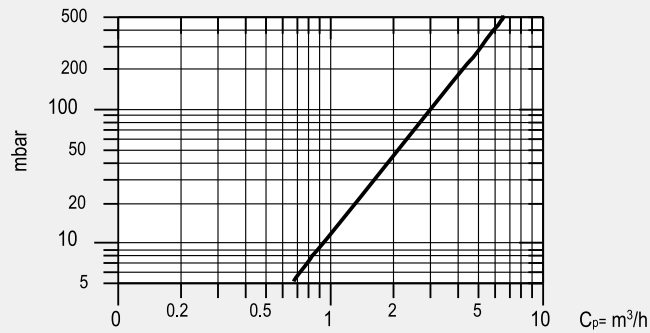


Модель: CV-400-M2 (верхний змеевик)

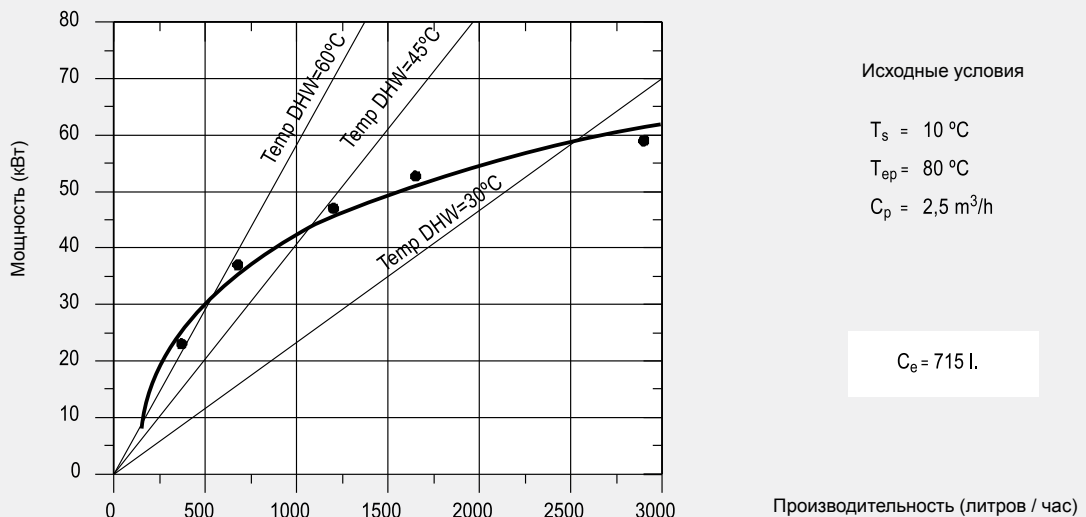
Графики производительности для разных потоков и температур в первичном контуре, нагрев ГВС 10 °C → 45 °C



Потери давления в контуре отопления при прохождении через бойлер

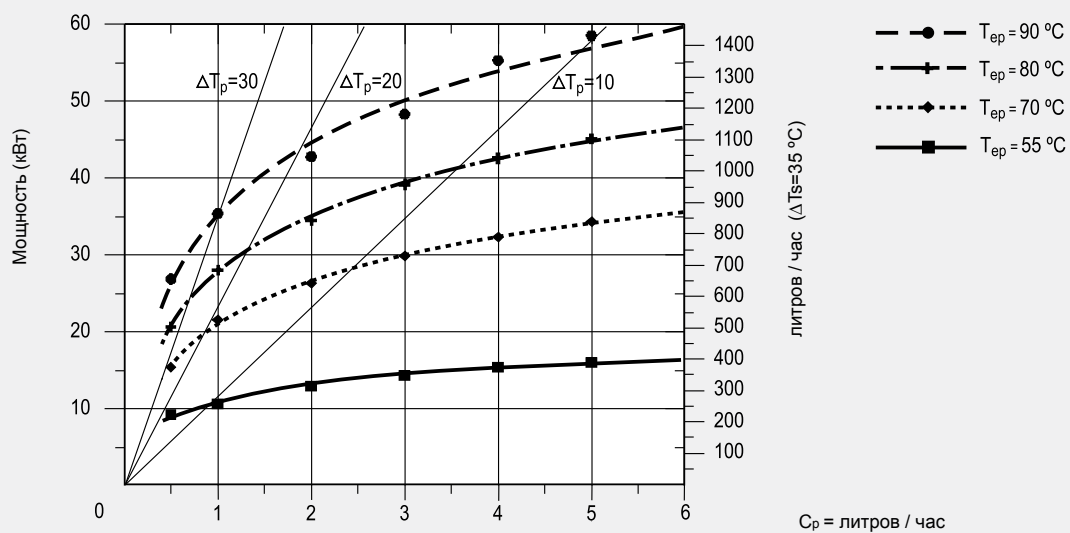


Графики непрерывной производительности при различных температурах $\Delta T_p = 20\text{ °C}$ и $\Delta T_s = 30\text{ °C}$

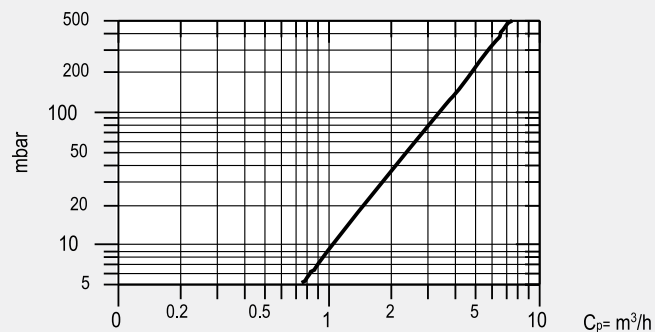


Модель: CV-500-M2 (верхний змеевик)

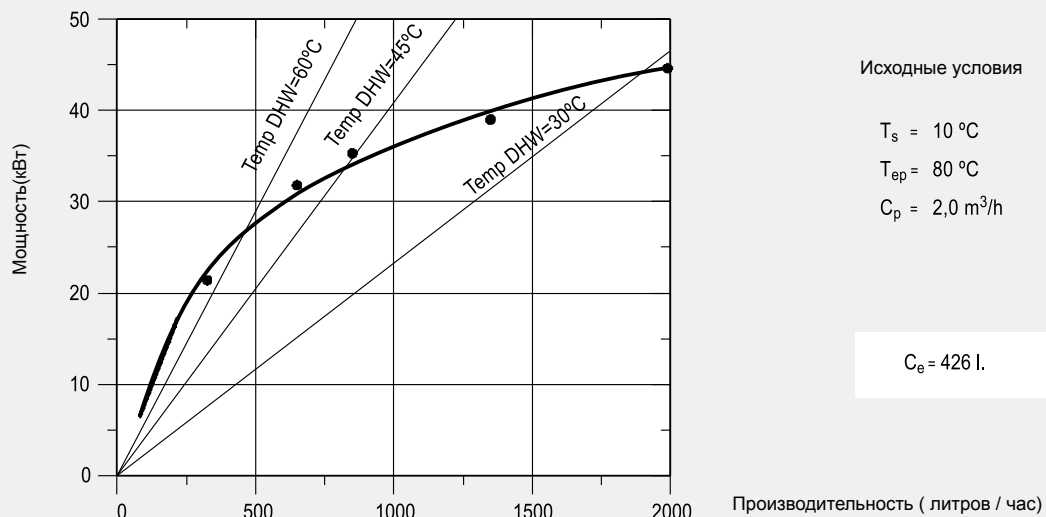
Графики производительности для разных потоков и температур в первичном контуре, нагрев ГВС 10 °C → 45 °C



Потери давления в контуре отопления при прохождении через бойлер

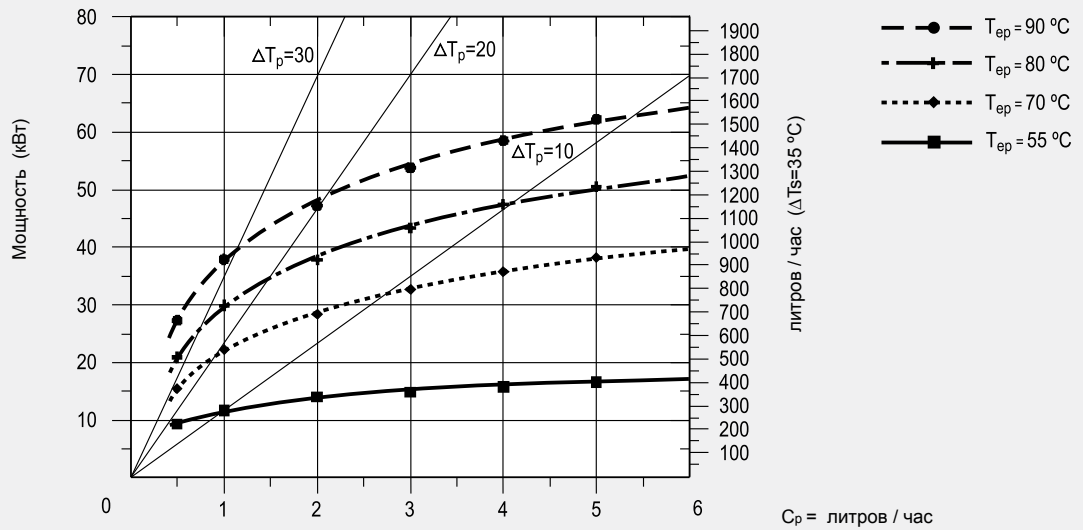


Графики непрерывной производительности при различных температурах $\Delta T_p = 20 \text{ }^\circ\text{C}$ и $\Delta T_s = 30 \text{ }^\circ\text{C}$

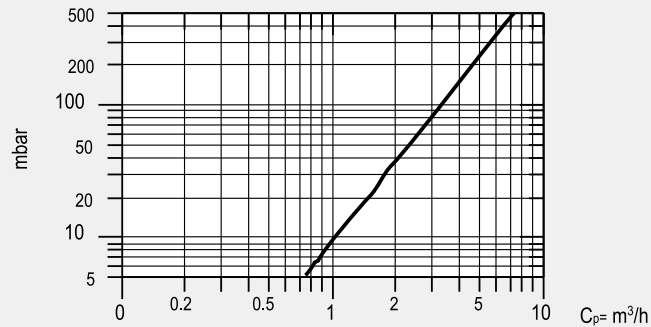


Модели: CV-750M2, CV-800-M2B, CV-1000-M2, CV-1000-M2B (верхний змеевик)

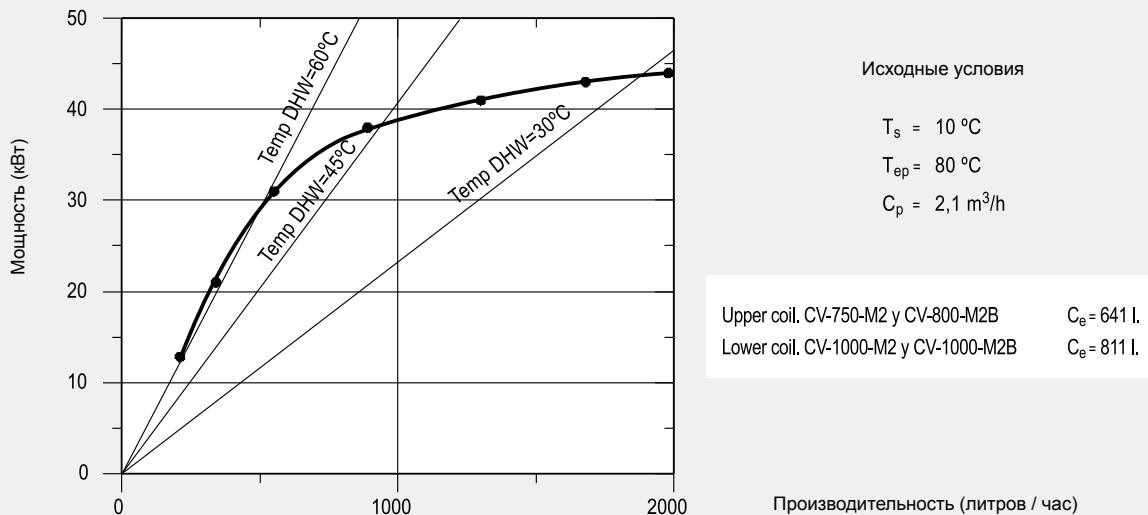
Графики производительности для разных потоков и температур в первичном контуре, нагрев ГВС 10 °C → 45 °C



Потери давления в контуре отопления при прохождении через бойлер

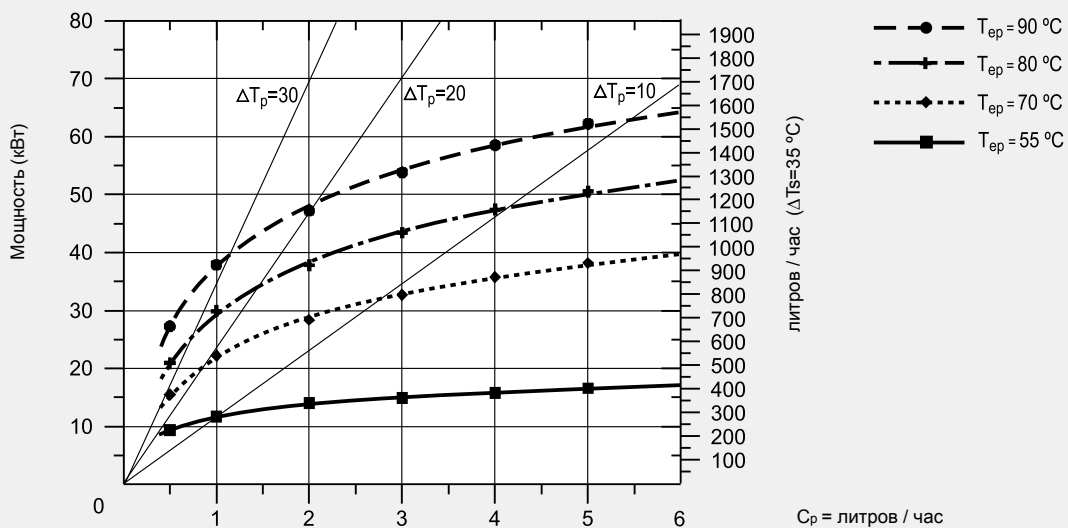


Графики непрерывной производительности при различных температурах $\Delta T_p=20^\circ\text{C}$ и $\Delta T_s=30^\circ\text{C}$

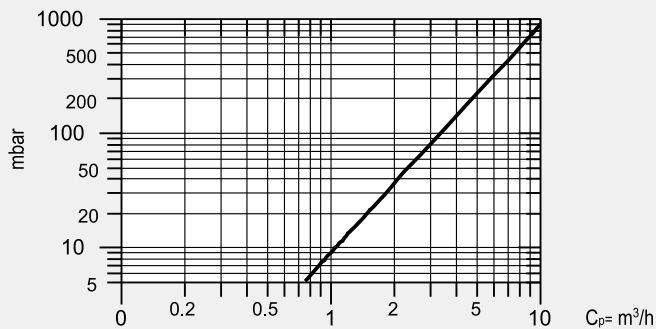


Модель: CV-1500-M2B (верхний змеевик)

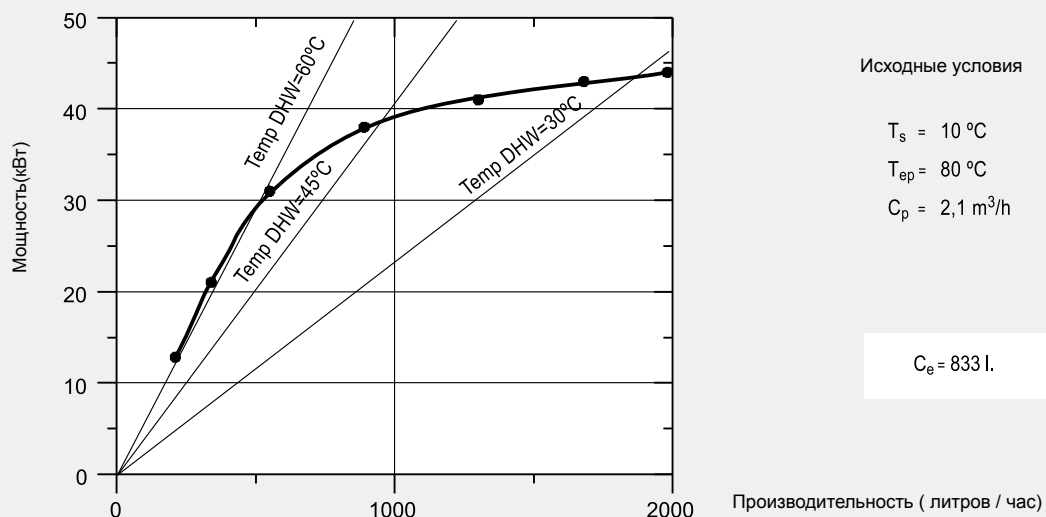
Графики производительности для разных потоков и температур в первичном контуре, нагрев ГВС 10 °C → 45 °C



Потери давления в контуре отопления при прохождении через бойлер

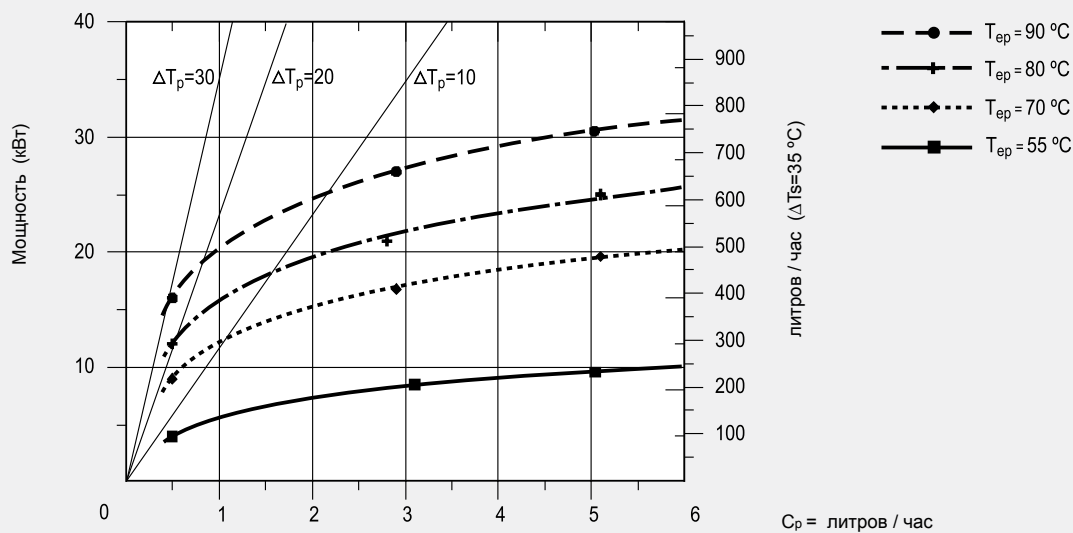


Графики непрерывной производительности при различных температурах $\Delta T_p = 20\text{ }^{\circ}\text{C}$ и $\Delta T_s = 30\text{ }^{\circ}\text{C}$

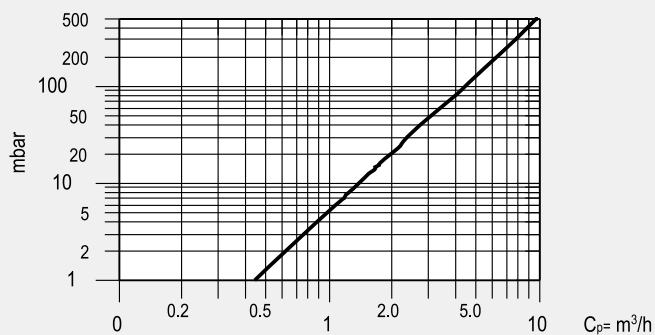


Модель: CV-150-H

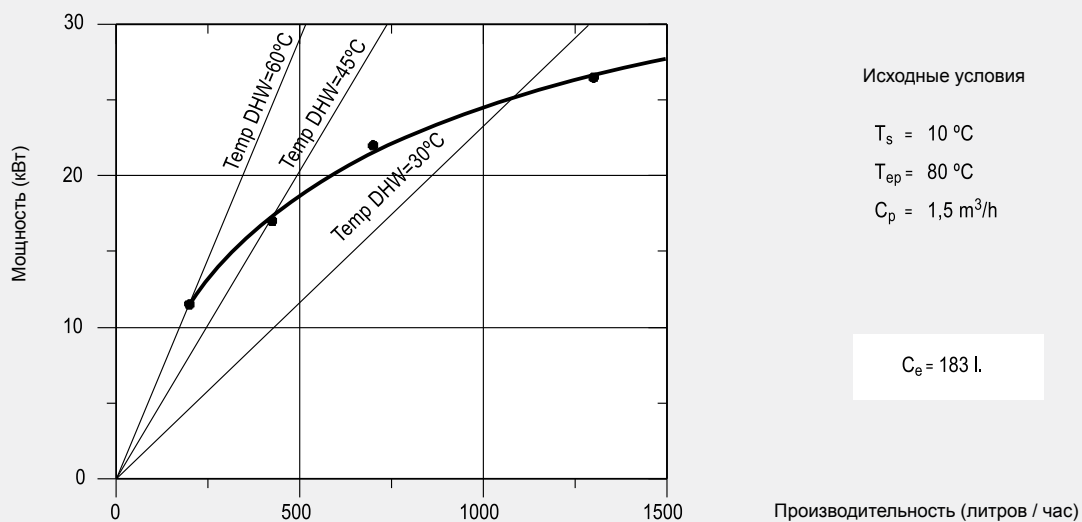
Графики производительности для разных потоков и температур в первичном контуре, нагрев ГВС 10 °C → 45 °C



Потери давления в контуре отопления при прохождении через бойлер

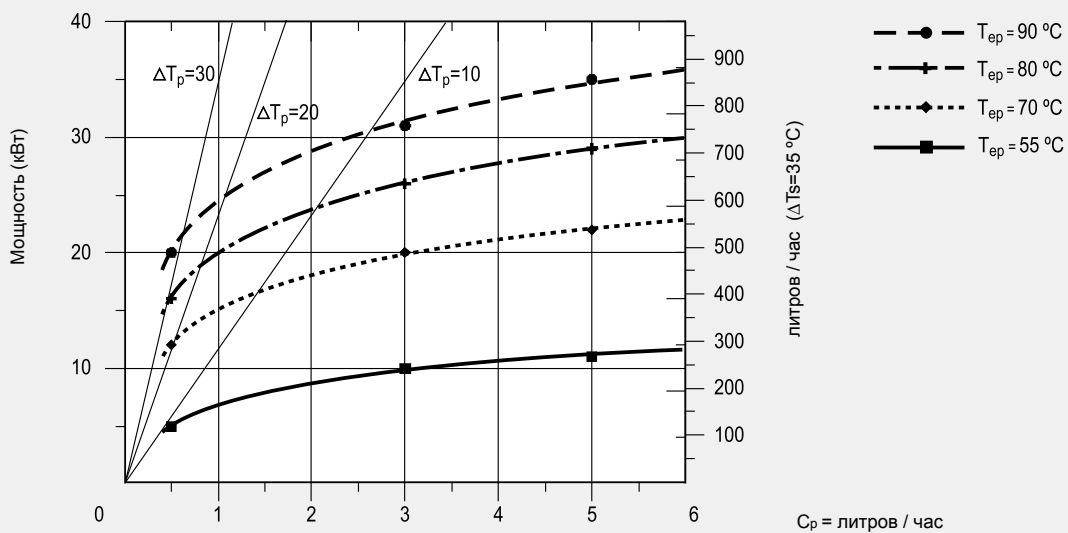


Графики непрерывной производительности при различных температурах ΔTp=20°C и ΔTs=30°C

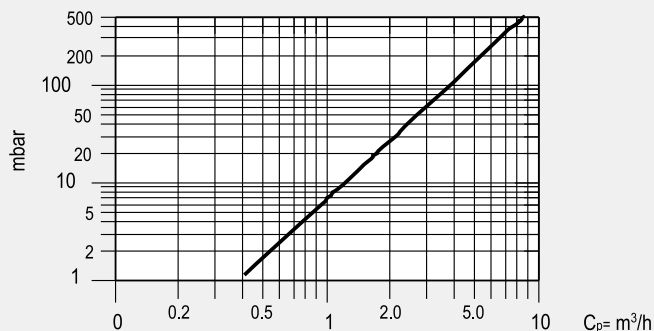


Модель: CV-200-H

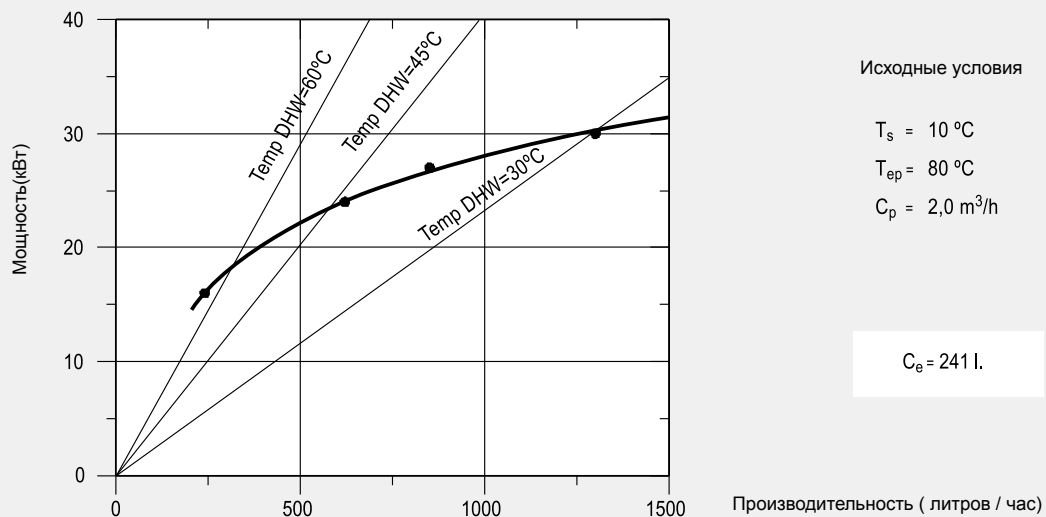
Графики производительности для разных потоков и температур в первичном контуре, нагрев ГВС 10 °С → 45 °С



Потери давления в контуре отопления при прохождении через бойлер

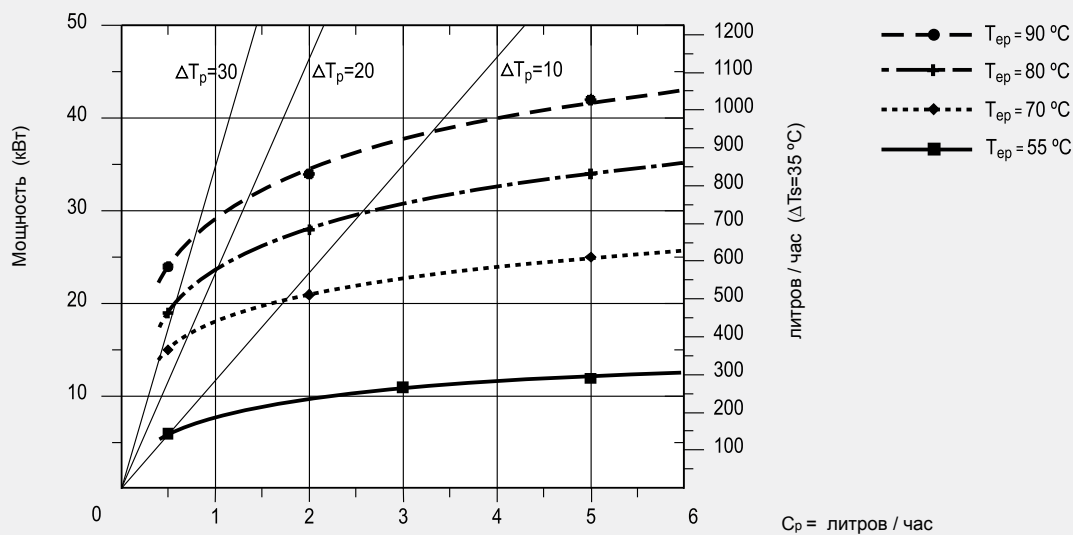


Графики непрерывной производительности при различных температурах $\Delta T_p = 20\text{ }^{\circ}\text{C}$ и $\Delta T_s = 30\text{ }^{\circ}\text{C}$

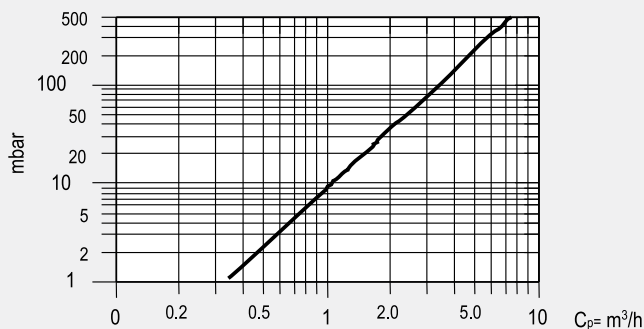


Модель: CV-300-H

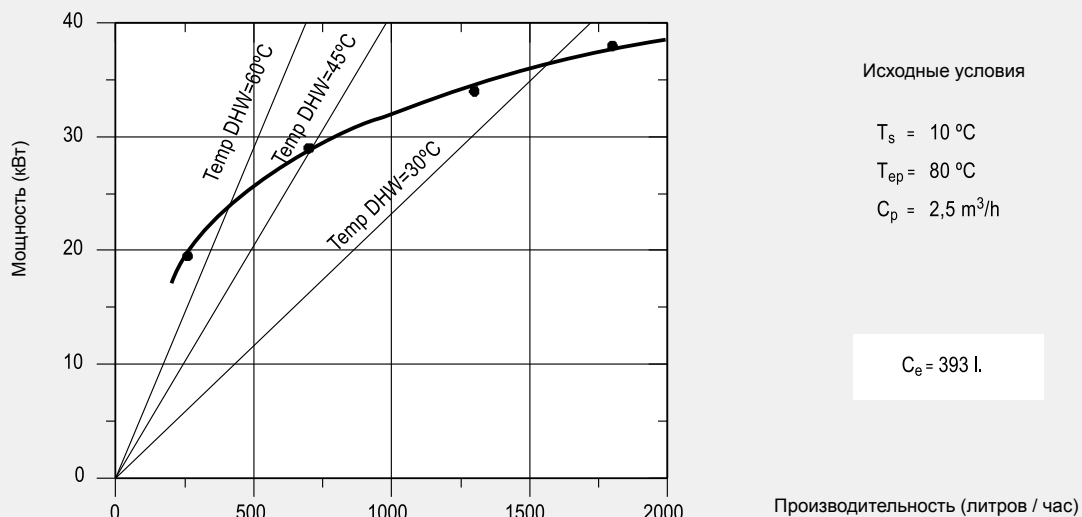
Графики производительности для разных потоков и температур в первичном контуре, нагрев ГВС 10 °C → 45 °C



Потери давления в контуре отопления при прохождении через бойлер

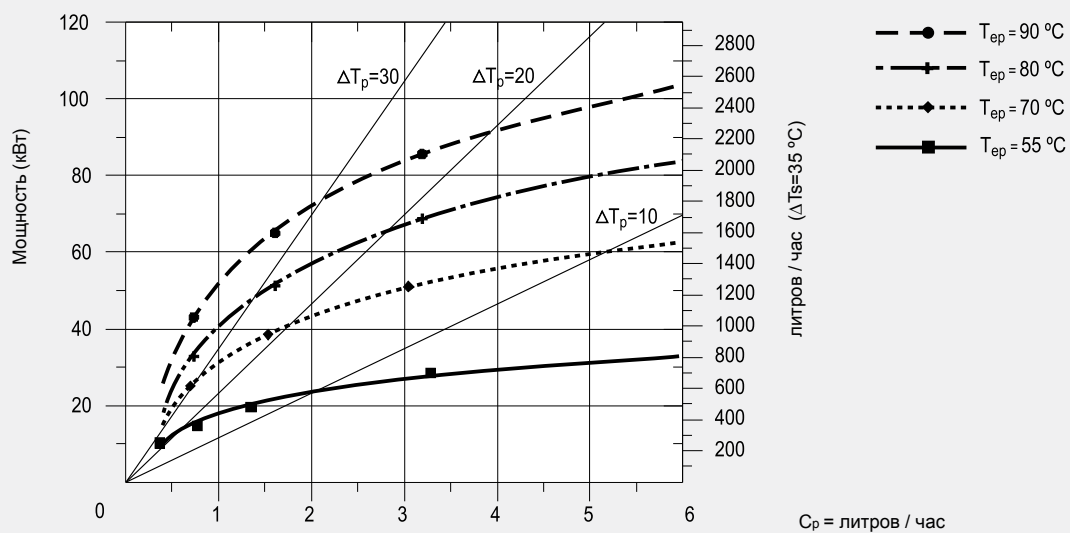


Графики непрерывной производительности при различных температурах ΔT_p=20°C и ΔT_s=30°C

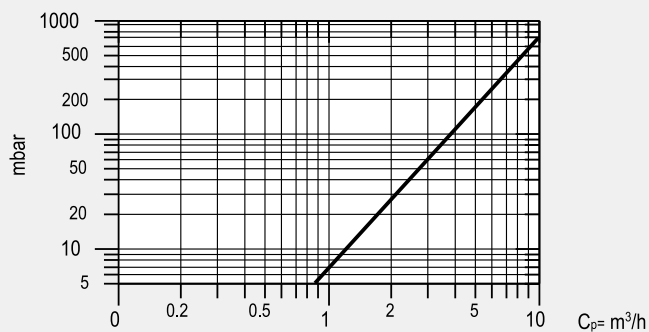


Модель: CV-200-HL

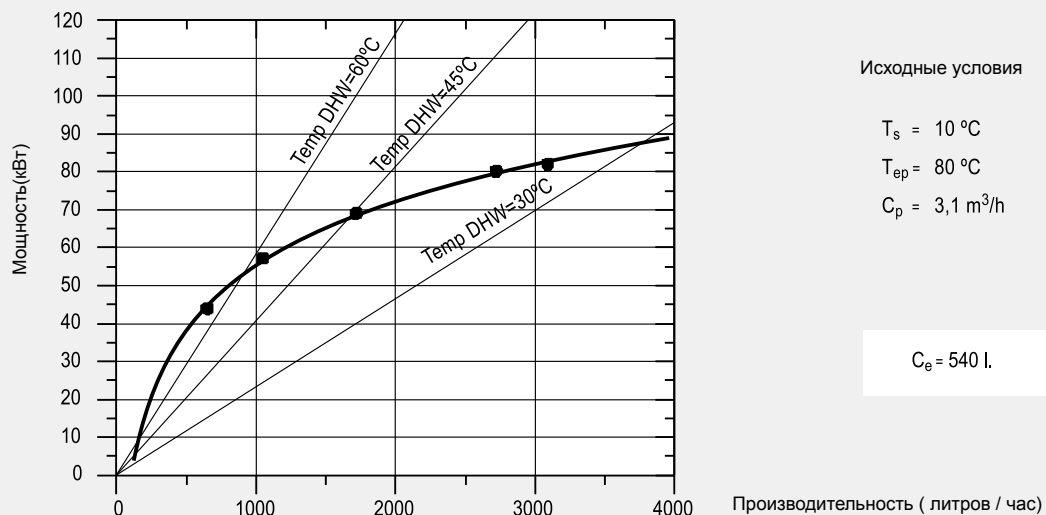
Графики производительности для разных потоков и температур в первичном контуре, нагрев ГВС 10 °C → 45 °C



Потери давления в контуре отопления при прохождении через бойлер

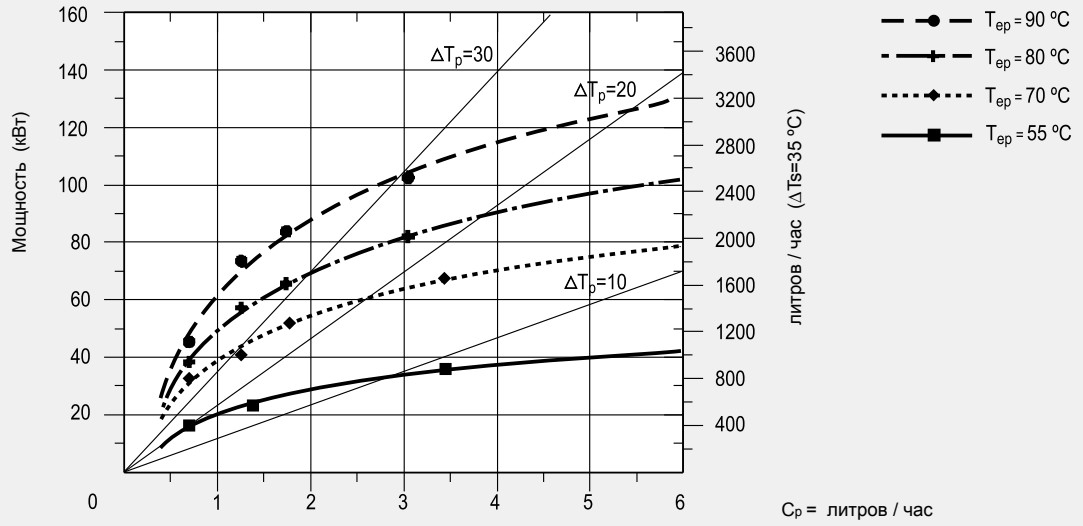


Графики непрерывной производительности при различных температурах $\Delta T_p=20^\circ\text{C}$ и $\Delta T_s=30^\circ\text{C}$

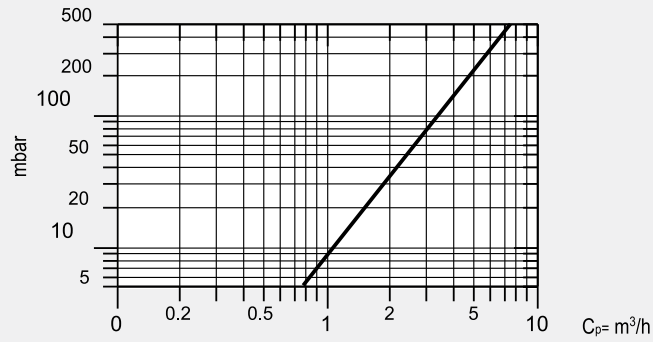


Модель: CV-300-HL

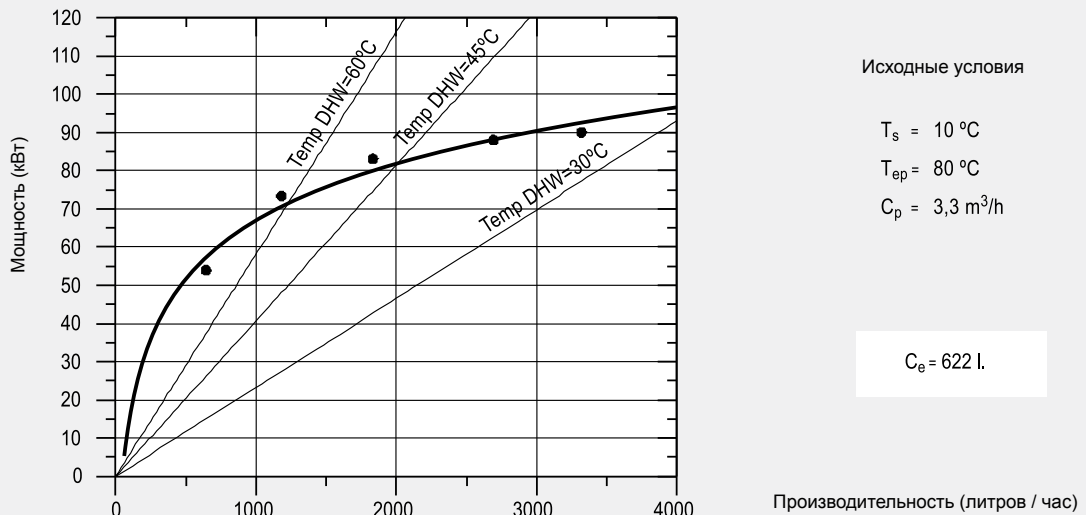
Графики производительности для разных потоков и температур в первичном контуре, нагрев ГВС 10 °C → 45 °C



Потери давления в контуре отопления при прохождении через бойлер

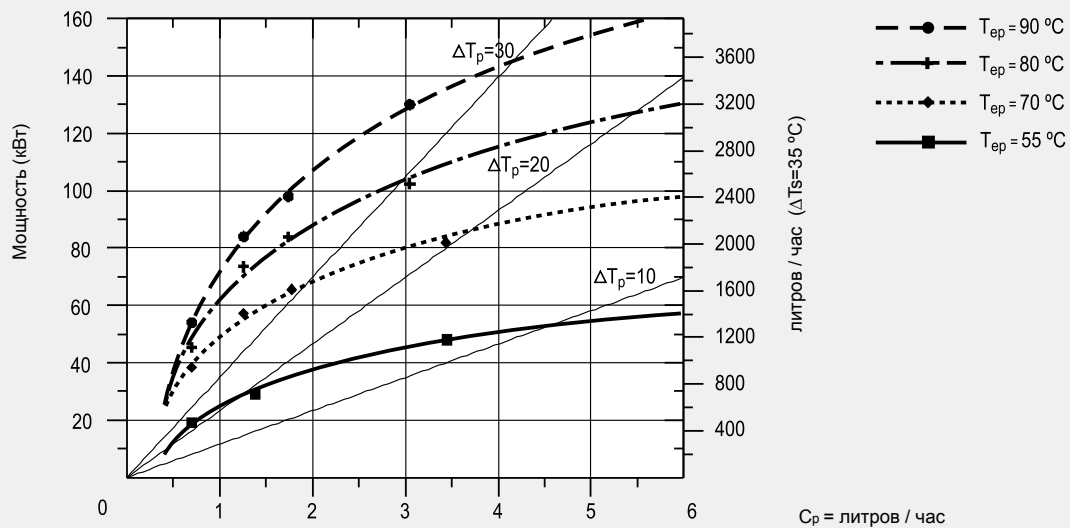


Графики непрерывной производительности при различных температурах $\Delta T_p = 20\text{ °C}$ и $\Delta T_s = 30\text{ °C}$

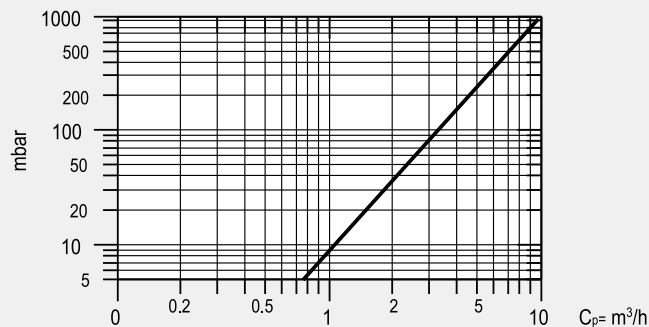


Модель: CV-400-HL

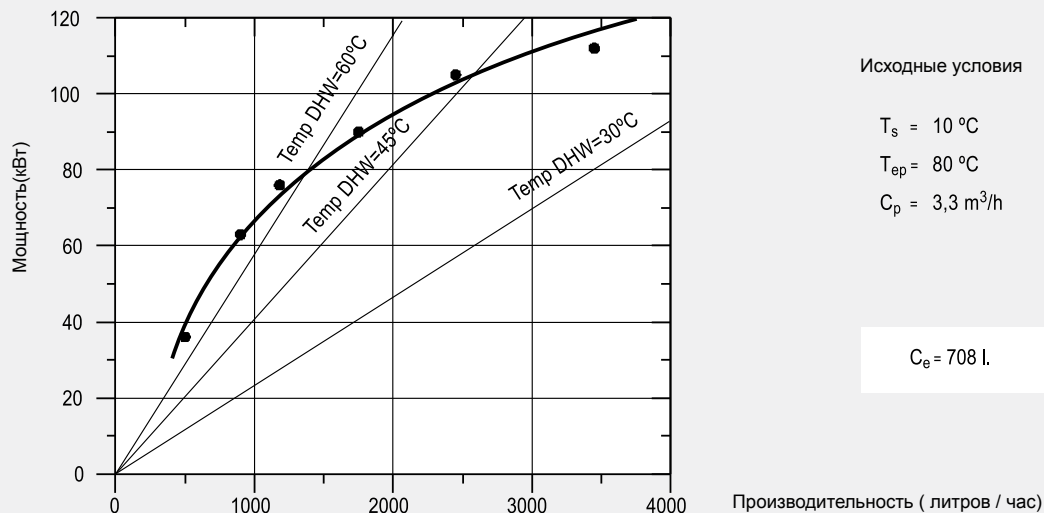
Графики производительности для разных потоков и температур в первичном контуре, нагрев ГВС 10 °C → 45 °C



Потери давления в контуре отопления при прохождении через бойлер

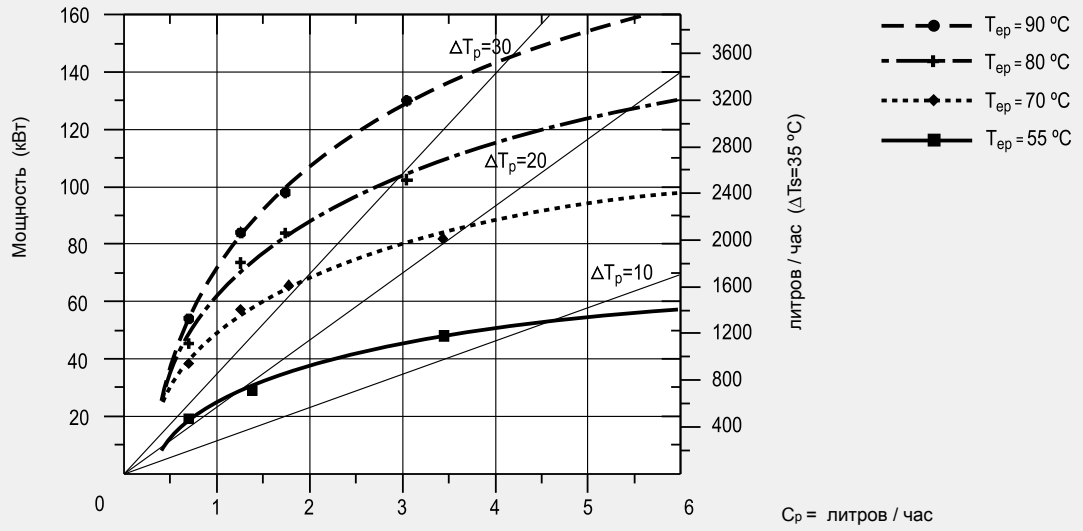


Графики непрерывной производительности при различных температурах $\Delta T_p = 20\text{ }^{\circ}\text{C}$ и $\Delta T_s = 30\text{ }^{\circ}\text{C}$

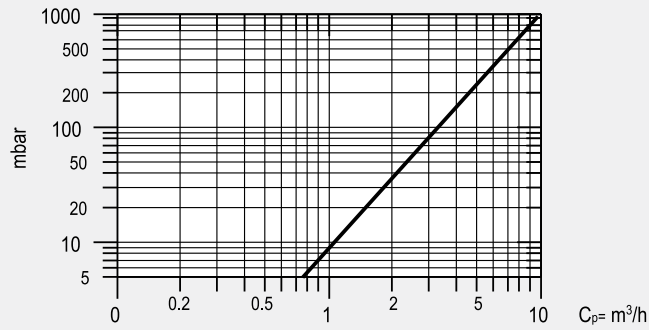


Модель: CV-500-HL

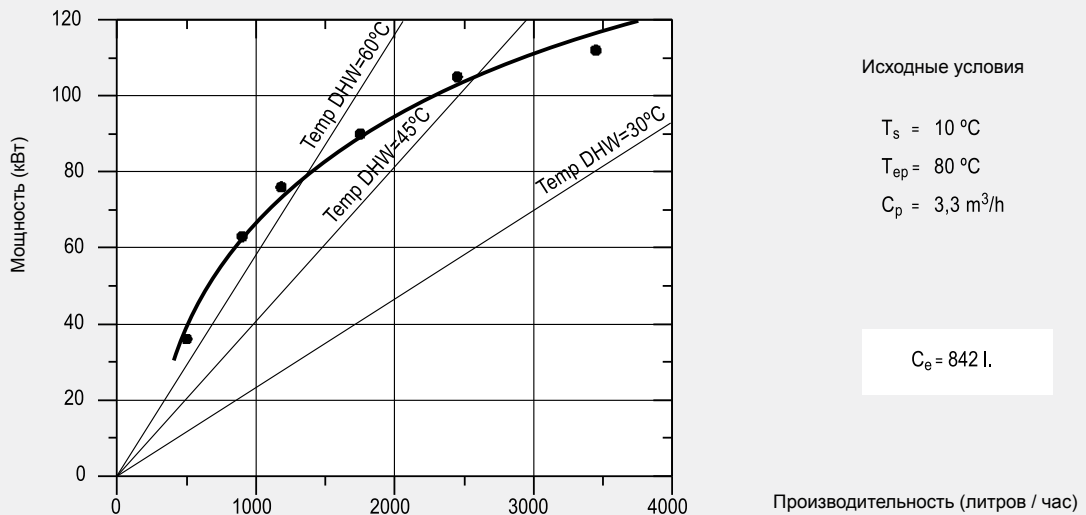
Графики производительности для разных потоков и температур в первичном контуре, нагрев ГВС 10 °C → 45 °C



Потери давления в контуре отопления при прохождении через бойлер

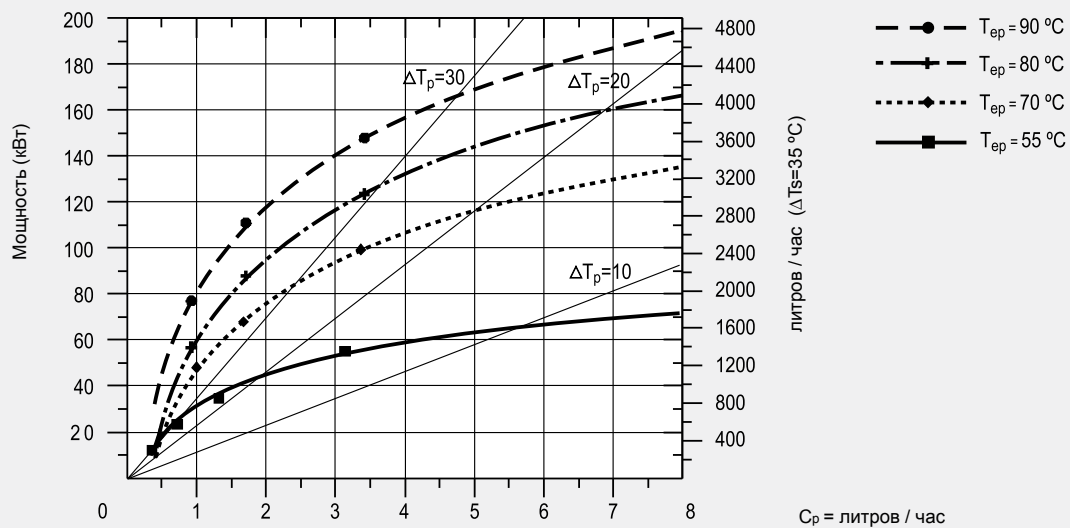


Графики непрерывной производительности при различных температурах $\Delta T_p = 20\text{ °C}$ и $\Delta T_s = 30\text{ °C}$

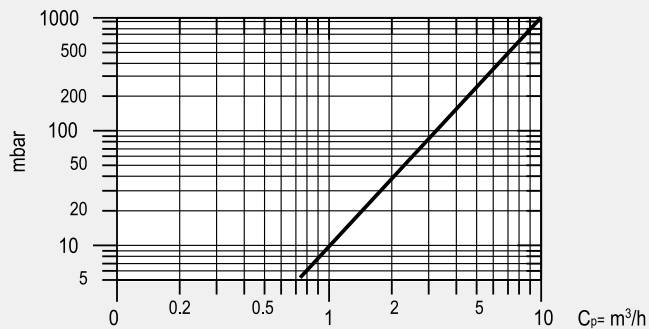


Модели: CV-750-HL and CV-800-HLB

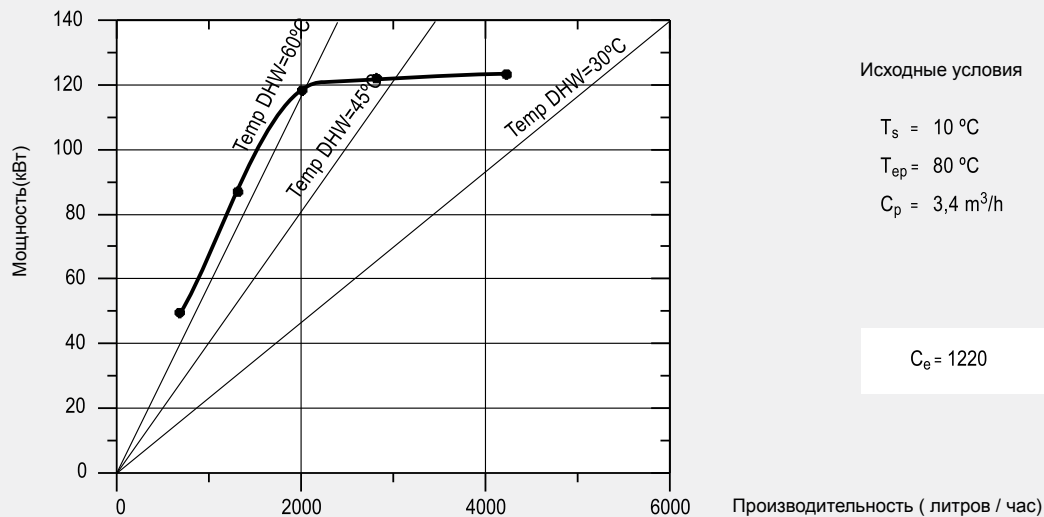
Графики производительности для разных потоков и температур в первичном контуре, нагрев ГВС 10 °C → 45 °C



Потери давления в контуре отопления при прохождении через бойлер

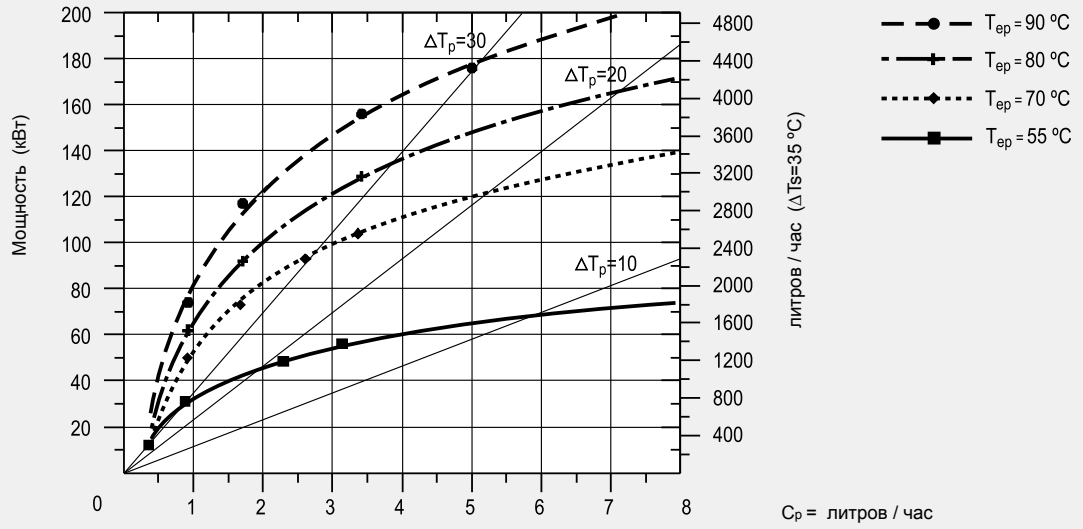


Графики непрерывной производительности при различных температурах $\Delta T_p = 20\text{ °C}$ и $\Delta T_s = 30\text{ °C}$

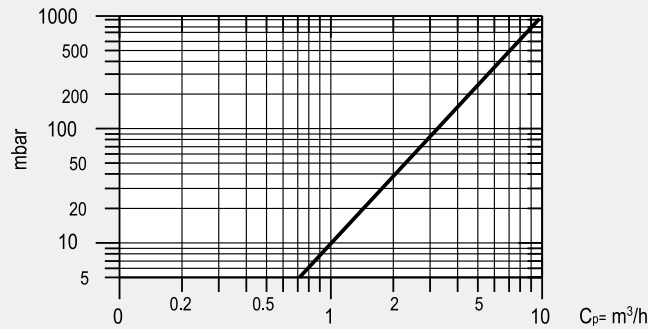


Модели: CV-1000-HL и CV-1000-HLB

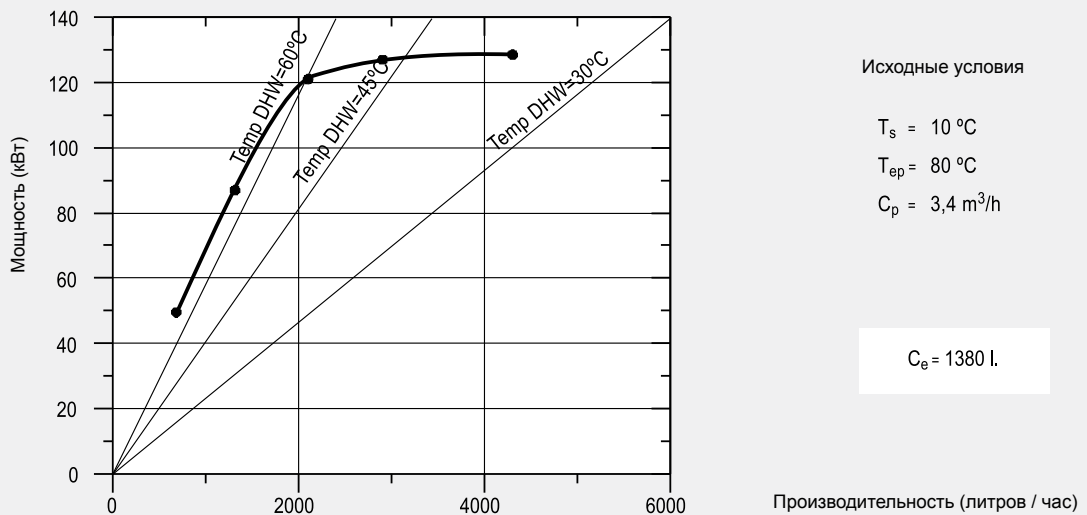
Графики производительности для разных потоков и температур в первичном контуре, нагрев ГВС 10 °C → 45 °C



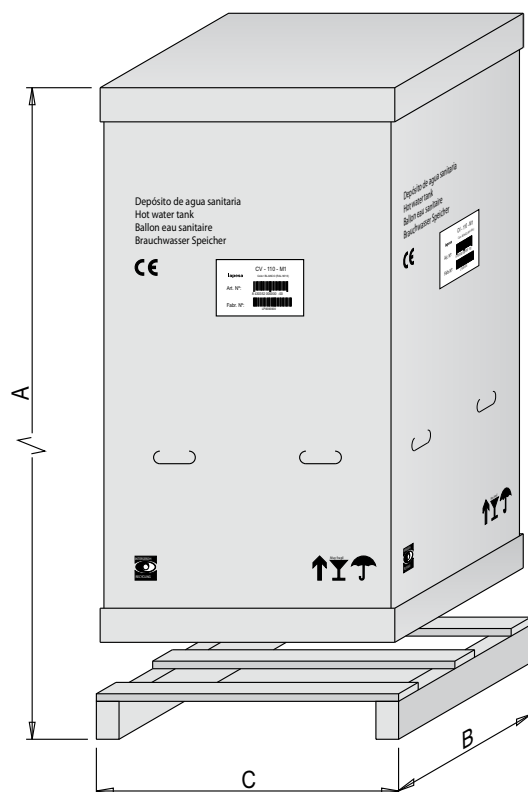
Потери давления в контуре отопления при прохождении через бойлер



Графики непрерывной производительности при различных температурах $\Delta T_p = 20\text{ °C}$ и $\Delta T_s = 30\text{ °C}$



Упаковка бойлера

**Стандартный комплект поставки:**

Комплект поставки включает прибор, картонную упаковку, деревянную паллету для удобной транспортировки, инструкцию с гарантийным талоном.

На упаковке находится наклейка с наименованием модели, артикулом, основными техническими характеристиками.

Бойлеры и накопители до 1000 литров::

Приборы упакованы в полиэтилен, картонную коробку, которая скреплена с паллетой с помощью лент.

Бойлеры и накопители 1500 литров:

Приборы упакованы в полиэтилен, который полностью водонепроницаем. Обшивка и крышки поставляются в отдельных упаковках.

Для погрузки/разгрузки у приборов есть зацепы для крана вверху, а также специальные полости для подъемников и передвижения по складу внизу прибора.

Характеристики		80	110	150	200	300	400	500
A: Высота	мм	1365	1365	1450	1450	1935	1920	1920
B: Длина	мм	500	500	640	640	640	790	790
C: Ширина	мм	500	500	640	640	640	790	790
Вес упаковки	кг	5.7	5.7	7.8	7.8	8.6	11.2	11.2

Характеристики		750	800	1000	CV-150-H	CV-200-H	CV-300-H
A: Высота	мм	2050	2050	2460	1355	1685	2230
B: Длина	мм	970	970	970	630	630	630
C: Ширина	мм	970	970	970	630	630	630
Вес упаковки (*)	кг	25.5	25.5	27.8	8.3	9.1	10.4



Электрические нагревательные элементы

Электрические нагреватели поставляются в отдельных коробках с инструкциями



Группа безопасности

Состоит из предохранительного клапана, обратного клапана и дренажа.

Группа безопасности используется на 7 бар с подключением 3/4" или 1".

Поставляется в отдельной упаковке.



Контрольные панели типа "TD" и "TDA"

Включают термометр, регулирующий, ограничительный термостат, кнопку вкл/выкл эл.нагрев.элемента и индикатор. Панель типа "TDA" дополнительно оснащена аналоговым программатором.

Панели упакованы в отдельные коробки и снабжены инструкциями.



Магниеые аноды

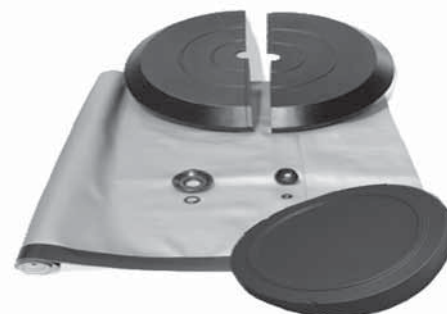
Служат для защиты бойлера от коррозии.

Аноды упакованы в отдельные коробки.

Обшивка и крышки для бойлеров и накопителей 1500 литров.

Комплект обшивки не входит в поставку и может быть заказан отдельно:

- Мягкая обшивка серебристо-серого цвета.
- Верхняя и нижняя пластиковые крышки черного цвета.
- Пластиковые декоративные накладки на патрубки.



Магниевые аноды

Бойлеры и накопители до 1000 литров:

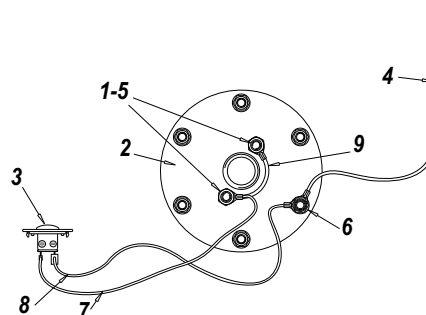
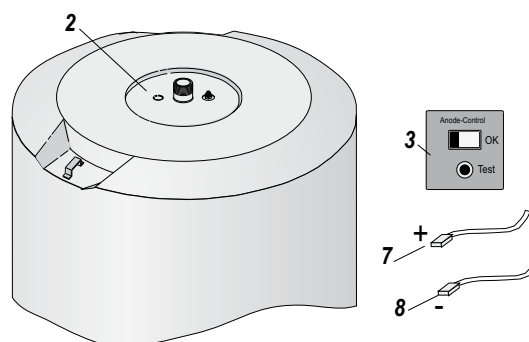
Бойлеры с эмалевым покрытием необходимо предохранять от коррозии. Для этого чаще всего используют магниевые аноды. Защита магниевым анодом включает аноды и необходимые датчики износа анода. Стандартно бойлер оснащен двумя анодами (1) смонтированными на верхнем фланце бойлера (2), с присоединенным индикатором износа (3), который показывает, когда необходимо менять аноды, без снятия и непосредственного осмотра анода..

Для соединения индикатора (3) с анодами (1), используются свинцовые кабели (6) и (7):

- К аноду: M10 (5)
- К индикатору износа: (7)
- Для соединения индикатора (3) с землей используется кабель (8):
- К земле: M10 (6)
- К индикатору износа: (8)

Бойлеры и накопители 1500 литров:

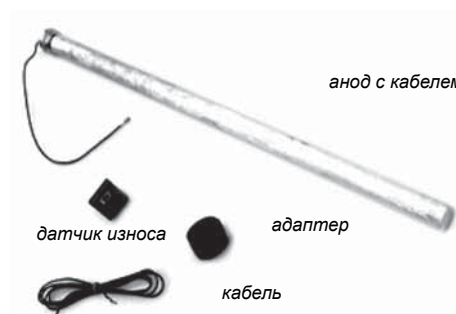
Бойлеры и накопители 1500 литров снабжаются группами анодов с подсоединением 1-1/2".



Детализировка системы индикации износа анода

- 1 - Анод
- 2 - Фланец бойлера
- 3 - Индикатор износа
- 4 - Провод "земля" (панель) (*)
- 5 - M10 подключение
- 6 - M10 подключение
- 7 - Провод к аноду
- 8 - Провод к земле
- 9 - Провод соединения между анодами

(*) Не предусмотрено в бойлерах со стандартной панелью "Т"
 (**) Не предусмотрено в бойлерах с одним анодом



ВНИМАНИЕ!

- Периодически проверяйте соединения на предмет протекания, а индикатор износа на предмет замены анода. Если индикатор находится в красной зоне, анод необходимо заменить.
- Никогда не устанавливайте одновременно катодную защиту LAPESA CORREX-ur в комбинации с анодами.

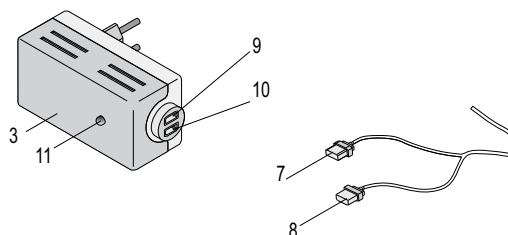
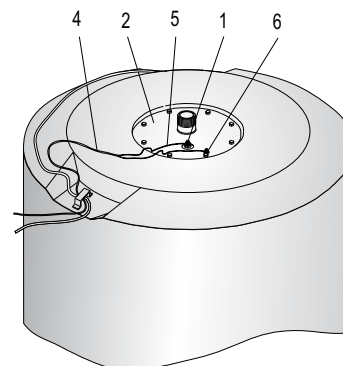
Lapesa Correx-up

Бойлеры и накопители серии CORAL VITRO могут комплектоваться постоянной катодной защитой LAPESA correx-up, которая является нерасходуемой и не требует постоянного контроля.

Включает один или два (в зависимости от модели) титановых анода (1) монтируемых на верхнем фланце (2), соединяемые со стабилизатором напряжения (3), который автоматически регулирует напряжение через провода (4)

К анодам (1) присоединяется стабилизатор (3) проводами (4) посредством:

- К анодам: резьбовое соединение (5).
- К земле: соединение (6), M10 соединение.
- К стабилизатору: соединение в (9) и (10) через штекеры (7) и (8).



ВНИМАНИЕ!!!

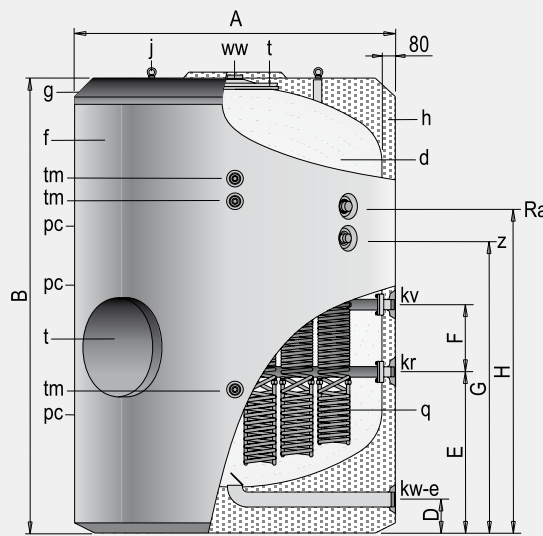
- Используйте только оригинальные провода, не удлиняя и не сокращая их, поскольку это может вызвать коррозию из-за возможности обратной полярности.
- Защита начинает работать, когда бойлер или накопитель наполнен водой. Когда прибор пустой, контрольная лампа горит красным цветом (11).
- Контрольная лампа (11) горит зеленым - это означает, что прибор защищен. Если контрольная лампа не горит или горит красным цветом, проверьте соединения, контакты и подключения.
- Стабилизатор (3) и соединительные провода (4) не должны быть разъединены даже в периоды простоя бойлера.
- Иногда проверяйте корректность работы системы (11).

lapesa

lapesa

MASTER

с теплообменником



- d - Бак ГВС
- f - Внешняя обшивка
- g - Верхняя крышка
- h - Теплоизоляция
- j - Съёмный транспортировочный болт
- q - Съёмный теплообменник
- t - Инспекционное отверстие DN400

Бойлеры большого объема для производства и накопления горячей воды. Изготавливаются из эмалированной стали в соответствии с DIN 4753 объемом от 1500 до 5000 литров.

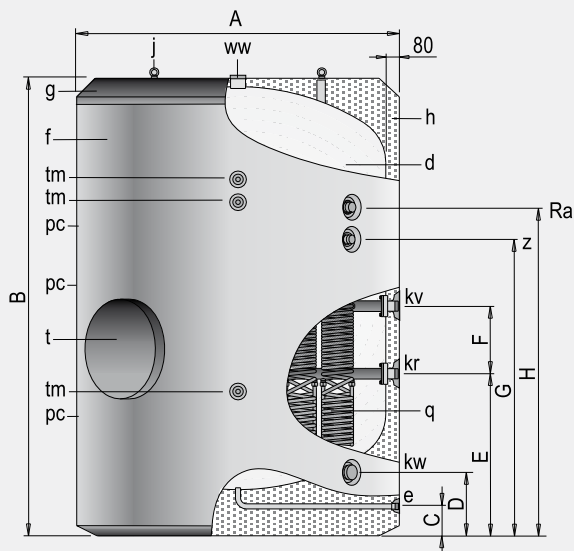
Бойлеры имеют съёмный теплообменник для производства горячей воды посредством нагрева от внешнего источника, например, котла или солнечных коллекторов, центрального отопления. Модели MVV-...-SSB имеют увеличенную поверхность теплообмена, что позволяет достигать лучшего использования энергии от солнечных коллекторов.

Бойлеры оснащены высококачественной изоляцией из жесткого пенополиуретана, не содержащего хлорфторуглероды.

Все модели имеют соединения для подключения ТЭНов. В комплект стандартного оборудования входит система постоянной катодной защиты "Lapesa Correx-up" (см. стр. 152).

Технические характеристики		MVV1500 SB/SSB	MVV2000 SB/SSB	MVV2500 SB/SSB	MVV3000 SB/SSB	MVV3500 SB/SSB	MVV4000 SB/SSB	MVV5000 SB/SSB
Объем бака ГВС	л	1500	2000	2500	3000	3500	4000	5000
Макс. температура в контуре ГВС при постоянной работе	°C	90	90	90	90	90	90	90
Макс. давление в контуре ГВС (*)	бар	8	8	8	8	8	8	8
Макс. температура в отопительном контуре (**)	°C	120	120	120	120	120	120	120
Макс. давление в отопительном контуре	бар	25	25	25	25	25	25	25
Кол-во элем-в теплообм-ка (-SB /-SSB)	шт.	4 /6	4 /6	6 /8	6 /10	7 /10	8 /10	10 /12
Объем теплообменника (-SB /-SSB)	л	12.7 /18.9	15.1 /22.5	18.9 /30.2	22.7 /37.6	26.6 /37.6	30.2 /37.6	37.6 /45.0
Поверхность теплообмена (-SB /-SSB)	м²	2.8 /4.2	3.4 /5.0	4.2 /6.7	5.0 /8.4	5.9 /8.4	6.7 /8.4	8.4 /10.0
Вес пустого (-SB /-SSB)	кг	400 /415	460 /475	660 /690	735 /760	820 /840	1040 /1055	1185 /1200
kw-e: Вход холодной воды - дренаж	" (нар.)	2	2	3	3	3	3	3
ww: Выход горячей воды	" (нар.)	2	2	3	3	3	3	3
z: Линия рециркуляции	" (нар.)	1-1/2	1-1/2	1-1/2	1-1/2	1-1/2	1-1/2	1-1/2
kv: Вход теплоносителя	" (нар.)	2	2	2	2	2	2	2
kr: Возврат теплоносителя	" (нар.)	2	2	2	2	2	2	2
Ra: Соединение для ТЭНа	" (нар.)	2	2	2	2	2	2	2
tm: Соединение для бокового датчика	" (нар.)	3/4	3/4	3/4	3/4	3/4	3/4	3/4
pc: Соединения для катодной защиты	" (нар.)	1-1/2	1-1/2	1-1/2	1-1/2	1-1/2	1-1/2	1-1/2
Кол-во соединений для катодной защиты	шт	2	2	3	3	3	3	3
Размер A: Диаметр	мм	1360	1360	1660	1660	1660	1910	1910
Размер B: Высота	мм	1830	2280	2015	2305	2580	2310	2710
Размер D:	мм	175	175	200	200	200	200	200
Размер E:	мм	825	825	910	910	910	960	960
Размер F:	мм	250	400	250/400	400	400	400	400
Размер G:	мм	1020	1470	1260	1410	1695	1355	1760
Размер H:	мм	1210	1660	1450	1600	1885	1545	1950

с теплообменником



- d - Бак ГВС
- f - Внешняя обшивка
- g - Верхняя крышка
- h - Теплоизоляция
- j - Съемный транспортировочный болт
- q - Съемный теплообменник
- t - Инспекционное отверстие DN400

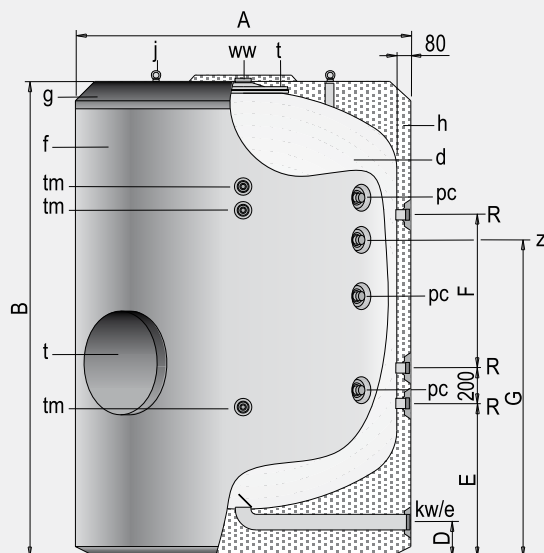
Бойлеры большого объема для производства и накопления горячей воды. Изготавливаются из нержавеющей стали марки AISI 316, химически стравленной и пассивированной после сборки, объемом от 1500 до 5000 литров.

Бойлеры имеют съемный теплообменник для производства горячей воды посредством нагрева от внешнего источника, например, котла или солнечных коллекторов, центрального отопления. Модели MXV-...-SSB имеют увеличенную поверхность теплообмена, что позволяет достигать лучшего использования энергии от солнечных коллекторов.

Бойлеры оснащены высококачественной изоляцией из жесткого пенополиуретана, не содержащего хлорфторуглероды. Все модели имеют соединения для подключения ТЭНов.

В качестве опции бойлеры могут быть оснащены системой постоянной катодной защиты "Lapesa Correx-up INOX", специально разработанной для бойлеров из нержавеющей стали. Она необходима в тех случаях, когда вода особенно агрессивна, или когда концентрация хлорида превышает 150 мг/л (см. стр. 152).

Технические характеристики		MXV1500 SB/SSB	MXV2000 SB/SSB	MXV2500 SB/SSB	MXV3000 SB/SSB	MXV3500 SB/SSB	MXV4000 SB/SSB	MXV5000 SB/SSB
Объем бака ГВС	л	1500	2000	2500	3000	3500	4000	5000
Макс. температура в контуре ГВС при постоянной работе	°C	90	90	90	90	90	90	90
Макс. давление в контуре ГВС (*)	бар	8	8	8	8	8	8	8
Макс. температура в отопительном контуре (**)	°C	120	120	120	120	120	120	120
Макс. давление в отопительном контуре	бар	25	25	25	25	25	25	25
Кол-во элем-в теплообм-ка (-SB /-SSB)	шт.	4 /6	4 /6	6 /8	6 /10	7 /10	8 /10	10 /12
Объем теплообменника (-SB /-SSB)	л	12.7 /18.9	15.1 /22.5	18.9 /30.2	22.7 /37.6	26.6 /37.6	30.2 /37.6	37.6 /45.0
Поверхность теплообмена (-SB /-SSB)	м²	2.8 /4.2	3.4 /5.0	4.2 /6.7	5.0 /8.4	5.9 /8.4	6.7 /8.4	8.4 /10.0
Вес пустого (-SB /-SSB)	кг	300 /315	345 /360	485 /515	525 /550	570 /585	655 /670	735 /750
kw: Вход холодной воды	" (нар.)	2	2	3	3	3	3	3
e: Дренаж	" (нар.)	1	1	1	1	1	1	1
ww: Выход горячей воды	" (нар.)	2	2	3	3	3	3	3
z: Линия рециркуляции	" (нар.)	1-1/2	1-1/2	1-1/2	1-1/2	1-1/2	1-1/2	1-1/2
kv: Вход теплоносителя	" (нар.)	2	2	2	2	2	2	2
kr: Возврат теплоносителя	" (нар.)	2	2	2	2	2	2	2
Ra: Соединение для ТЭНа	" (нар.)	2	2	2	2	2	2	2
tm: Соединение для бокового датчика	" (вн.)	1/2	1/2	1/2	1/2	1/2	1/2	1/2
pc: Соединение для катодной защиты	" (вн.)	3/4	3/4	3/4	3/4	3/4	3/4	3/4
Кол-во соединений для катодной защиты	шт	2	3	3	4	4	4	5
Размер A: Диаметр	мм	1360	1360	1660	1660	1660	1910	1910
Размер B: Высота	мм	1830	2280	2015	2305	2580	2310	2710
Размер C:	мм	175	175	175	175	175	175	175
Размер D:	мм	315	315	350	350	350	375	375
Размер E:	мм	825	825	910	910	910	960	960
Размер F:	мм	250	400	250/400	400	400	400	400
Размер G:	мм	1020	1470	1260	1410	1695	1355	1760
Размер H:	мм	1210	1660	1450	1600	1885	1545	1950



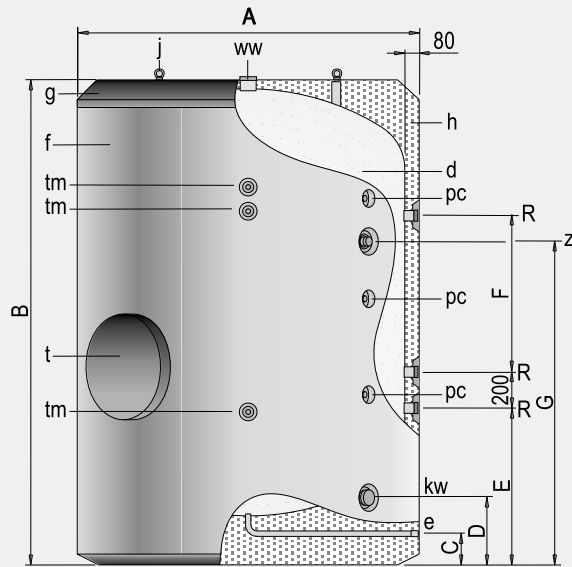
- d - Бак ГВС
- f - Внешняя обшивка
- g - Верхняя крышка
- h - Теплоизоляция
- j - Съемный транспортировочный болт
- t - Инспекционное отверстие DN400

Накопители большого объема для хранения и накопления горячей воды. Изготавливаются из стали, эмалированной в соответствии с DIN 4753, объемом от 1500 до 5000 литров.

Бойлеры оснащены высококачественной изоляцией из жесткого пенополиуретана, не содержащего хлорофторуглероды.

Все модели имеют соединения для подключения ТЭНов, как в качестве основной системы нагрева, так и в качестве дополнительной. В комплект стандартного оборудования входит система постоянной катодной защиты "Lapesa Correx-up" (см. стр. 152).

Технические характеристики		MVV 1500RB	MVV 2000RB	MVV 2500RB	MVV 3000RB	MVV 3500RB	MVV 4000RB	MVV 5000RB
Объем бака ГВС	л	1500	2000	2500	3000	3500	4000	5000
Макс. температура в контуре ГВС при постоянной работе	°C	90	90	90	90	90	90	90
Макс. давление в контуре ГВС (*)	бар	8	8	8	8	8	8	8
Вес пустого	кг	390	450	630	690	755	880	1040
kw-e: Вход холодной воды - дренаж	" (нар.)	2	2	3	3	3	3	3
ww: Выход горячей воды	" (нар.)	2	2	3	3	3	3	3
z: Линия рециркуляции	" (нар.)	1-1/2	1-1/2	1-1/2	1-1/2	1-1/2	1-1/2	1-1/2
R: Соединение для ТЭНа	" (нар.)	2	2	2	2	2	2	2
tm: Соединение для бокового датчика	" (нар.)	3/4	3/4	3/4	3/4	3/4	3/4	3/4
pc: Соединение для катодной защиты	" (нар.)	1-1/2	1-1/2	1-1/2	1-1/2	1-1/2	1-1/2	1-1/2
Кол-во соединений для катодной защиты	шт	2	2	3	3	3	3	3
Размер A: Диаметр	мм	1360	1360	1660	1660	1660	1910	1910
Размер B: Высота	мм	1830	2280	2015	2305	2580	2310	2710
Размер D:	мм	175	175	200	200	200	200	200
Размер E:	мм	685	685	805	805	805	875	875
Размер F:	мм	330	780	300	590	875	465	870
Размер G:	мм	1115	1560	1250	1540	1755	1450	1805



- d - Бак ГВС
- f - Внешняя обшивка
- g - Верхняя крышка
- h - Теплоизоляция
- j - Съемный транспортировочный болт
- t - Инспекционное отверстие DN400

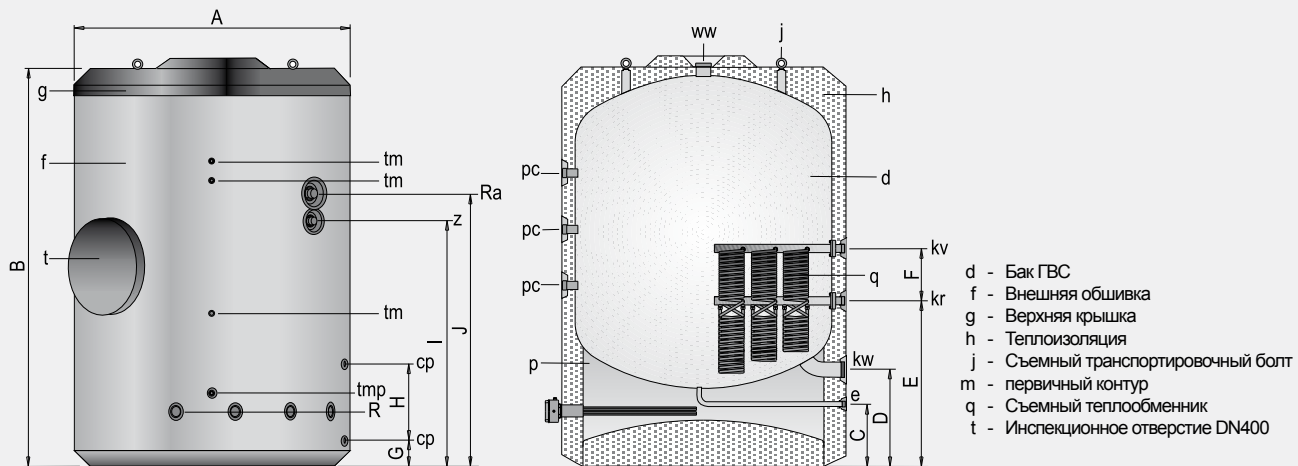
Накопители большого объема для хранения и накопления горячей воды. Изготавливаются из нержавеющей стали марки AISI 316, химически стравленной и пассивированной после сборки, объемом от 1500 до 5000 литров.

Бойлеры оснащены высококачественной изоляцией из жесткого пенополиуретана, не содержащего хлорофторуглероды.

Все модели имеют соединения для подключения ТЭНов, как в качестве основной системы нагрева, так и в качестве дополнительной. В качестве опции бойлеры могут быть оснащены системой постоянной катодной защиты "Lapesa Correx-up INOX", специально разработанной для бойлеров из нержавеющей стали. Она необходима в тех случаях, когда вода особенно агрессивна, или когда концентрация хлорида превышает 150 мг/л (см. стр. 152).

Технические характеристики		MXV 1500RB	MXV 2000RB	MXV 2500RB	MXV 3000RB	MXV 3500RB	MXV 4000RB	MXV 5000RB
Объем бака ГВС	л	1500	2000	2500	3000	3500	4000	5000
Макс. температура в контуре ГВС при постоянной работе	°C	90	90	90	90	90	90	90
Макс. давление в контуре ГВС (*)	бар	8	8	8	8	8	8	8
Вес пустого	кг	275	315	450	485	530	595	665
kw: Вход холодной воды	" (нар.)	2	2	3	3	3	3	3
e: Дренаж	" (нар.)	1	1	1	1	1	1	1
ww: Выход горячей воды	" (нар.)	2	2	3	3	3	3	3
z: Линия рециркуляции	" (нар.)	1-1/2	1-1/2	1-1/2	1-1/2	1-1/2	1-1/2	1-1/2
R: Соединение для ТЭНа	" (нар.)	2	2	2	2	2	2	2
tm: Соединение для бокового датчика	" (вн.)	1/2	1/2	1/2	1/2	1/2	1/2	1/2
pc: Соединение для катодной защиты	" (вн.)	3/4	3/4	3/4	3/4	3/4	3/4	3/4
Кол-во соединений для катодной защиты	шт	2	2	2	3	3	3	3
Размер A: Диаметр	мм	1360	1360	1660	1660	1660	1910	1910
Размер B: Высота	мм	1830	2280	2015	2305	2580	2310	2710
Размер C:	мм	175	175	175	175	175	175	175
Размер D:	мм	330	780	300	590	875	465	870
Размер E:	мм	1115	1560	1250	1530	1745	1450	1805
Размер F:	мм	330	780	300	590	875	465	870
Размер G:	мм	1110	1555	1250	1540	1755	1450	1805

с дополнительным, непрямым электрическим нагревом



Бойлеры большого объема для производства и накопления горячей воды. Изготавливаются из нержавеющей стали, химически стравленной и пассивированной после сборки, объемом от 1500 до 5000 литров.

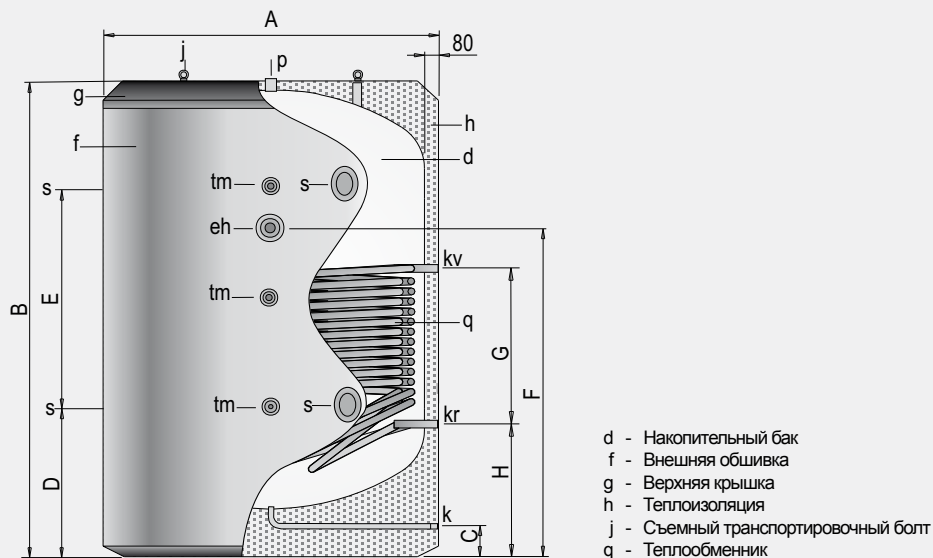
Бойлеры оснащены высококачественной изоляцией из жесткого пенополиуретана, не содержащего хлорофторуглероды.

Все модели имеют соединения для подключения ТЭНов в первичный контур, съемный змеевик из нержавеющей стали и ТЭНов во вторичный контур в качестве дополнительной системы нагрева.

В качестве опции бойлеры могут быть оснащены системой постоянной катодной защиты "Lapesa Correx-up INOX", специально разработанной для бойлеров из нержавеющей стали. Она необходима в тех случаях, когда вода особенно агрессивна, или когда концентрация хлорида превышает 150 мг/л (см. стр. 152).

Технические характеристики		MXV 1500EB	MXV 2000EB	MXV 2500EB	MXV 3000EB	MXV 3500EB	MXV 4000EB	MXV 5000EB
Объем бака ГВС	л	1500	2000	2500	3000	3500	4000	5000
Макс. температура в контуре ГВС при постоянной работе	°C	90	90	90	90	90	90	90
Макс. давление в контуре ГВС (*)	бар	8	8	8	8	8	8	8
Макс. температура в отопительном контуре	°C	85	85	85	85	85	85	85
Макс. давление в отопительном контуре	бар	3	3	3	3	3	3	3
Кол-во элем-в теплообм-ка	шт	4	4	5	5	5	6	6
Объем теплообменника	л	12.7	15.1	16.2	18.9	18.9	22.7	22.7
Поверхность теплообмена	м2	2.8	3.4	3.6	4.2	4.2	5.0	5.0
Поверхность теплообмена камеры первичного контура	м2	2.1	2.1	3.4	3.4	3.4	4.7	4.7
Вес пустого	кг	350	395	570	615	650	800	870
kw/ww: вход / выход холодной воды	" (нар.)	2	2	3	3	3	3	3
e: дренаж	" (нар.)	1	1	1	1	1	1	1
z: линия рециркуляции	" (нар.)	1-1/2	1-1/2	1-1/2	1-1/2	1-1/2	1-1/2	1-1/2
kv, кг: соединения для теплообменника	" (нар.)	2	2	2	2	2	2	2
Ra: соединение для ТЭНа в качестве дополнительной системы нагрева	" (нар.)	2	2	2	2	2	2	2
tm: соединение для бокового датчика вторичного контура	" (вн.)	1/2	1/2	1/2	1/2	1/2	1/2	1/2
pc: соединение для катодной защиты	" (вн.)	3/4	3/4	3/4	3/4	3/4	3/4	3/4
Количество соединений для катодной защиты	шт	2	3	3	4	4	4	5
R: соединение для ТЭНа для первичного контура	" (вн.)	2	2	2	2	2	2	2
Кол-во соединений для ТЭНа для перв. контура x кВт (400 В)		3 x 9	3 x 9	3 x 12	3 x 12	3 x 12	4 x 12	4 x 12
cp: соединение для камеры первичного контура	" (вн.)	1	1	1	1	1	1	1
tmp: соединение для боковых датчиков первичного контура	" (вн.)	1/2	1/2	1/2	1/2	1/2	1/2	1/2
Размер A: Диаметр	мм	1360	1360	1660	1660	1660	1910	1910
Размер B: Высота	мм	1830	2280	2015	2305	2580	2310	2710
Размер C:	мм	300	300	360	360	360	380	380
Размер D:	мм	440	440	530	530	530	580	580
Размер E:	мм	945	945	1095	1095	1095	1165	1165
Размер F:	мм	250	400	250	400	400	400	400
Размер G:	мм	180	180	180	180	180	180	180
Размер H:	мм	320	320	475	475	475	540	540
Размер I:	мм	1110	1555	1250	1540	1755	1465	1745
Размер J:	мм	1300	1745	1440	1730	1945	1655	1935

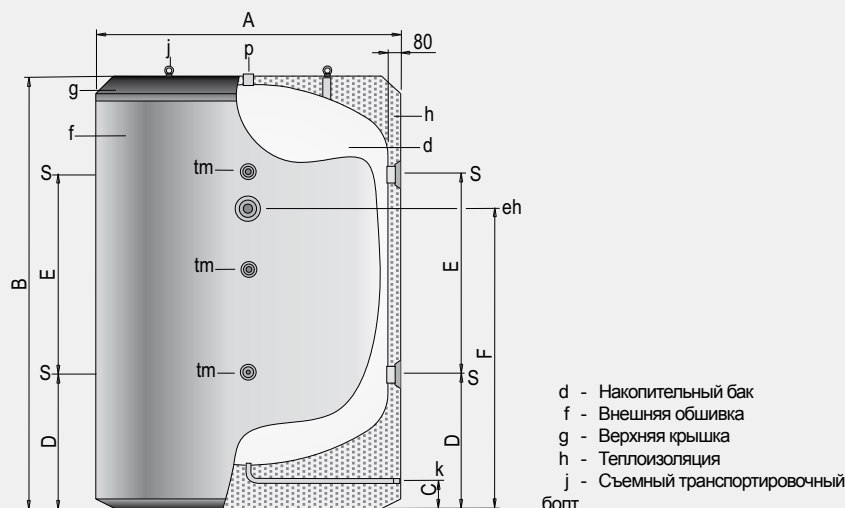
с теплообменником



Буферные накопители системы отопления большого объема, предназначены для работы как с солнечной или геотермальной энергией, так и для установки в контурах отопления и охлаждения. Устанавливаются в замкнутой системе, в которой не происходит обновление воды. Изготавливаются из углеродистой стали, объемом от 2000 до 5000 литров, имеют внутренний теплообменник.

Бойлеры оснащены высококачественной изоляцией из жесткого пенополиуретана, не содержащего хлорофторуглероды.

Технические характеристики		MV 2000IS	MV 2500IS	MV 3000IS	MV 3500IS	MV 4000IS	MV 5000IS
Объем буферного бака	л	2000	2500	3000	3500	4000	5000
Макс. температура в буферном баке	°C	100	100	100	100	100	100
Макс. давление в буферном баке (*)	бар	6	6	6	6	6	6
Объем теплообменника	л	24.5	45.6	45.6	48.8	48.8	48.8
Поверхность теплообмена	м2	3.1	5.7	5.7	6.1	6.1	6.1
Вес пустого	кг	390	579	616	655	966	1043
<i>p</i> : верхнее соединение	" (вн.)	2	2	2	2	2	2
<i>s</i> : боковое соединение	" (вн.)	4	4	4	4	4	4
<i>k</i> : нижнее соединение	" (вн.)	1-1/4	1-1/4	1-1/4	1-1/4	1-1/4	1-1/4
<i>eh</i> : боковое соединение	" (вн.)	2	2	2	2	2	2
<i>tm</i> : соединение для бокового датчика	" (вн.)	1/2	1/2	1/2	1/2	1/2	1/2
<i>kv,kr</i> : соединения для теплообменника	" (вн.)	1	1	1	1	1	1
Размер A: Диаметр	мм	1360	1660	1660	1660	1910	1910
Размер B: Высота	мм	2280	2015	2305	2580	2310	2710
Размер C:	мм	155	175	175	175	175	175
Размер D:	мм	720	835	835	835	900	900
Размер E:	мм	1060	590	880	1165	755	1155
Размер F:	мм	1537	1359	1552	1732	1543	1809
Размер G:	мм	710	780	780	830	830	830
Размер H:	мм	659	731	796	796	850	850



Буферные накопители большого объема, предназначены для работы как с солнечной или геотермальной энергией, так и для установки в контурах отопления и охлаждения.

Накопители оснащены высококачественной изоляцией из жесткого пенополиуретана, не содержащего хлорфторуглеродов, устанавливаются в замкнутой системе, в которой не происходит обновление воды.

Накопители оснащены высококачественной изоляцией из жесткого пенополиуретана, не содержащего хлорфторуглеродов, изготавливаются из углеродистой стали, объемом от 2000 до 5000 литров.

Накопители оснащены высококачественной изоляцией из жесткого пенополиуретана, не содержащего хлорфторуглеродов.

Технические характеристики		MV 2000l	MV 2500l	MV 3000l	MV 3500l	MV 4000l	MV 5000l
Объем инерционного бака	л	2000	2500	3000	3500	4000	5000
Макс. температура в инерционном баке	°C	100	100	100	100	100	100
Макс. давление в инерционном баке (*)	бар	6	6	6	6	6	6
Вес пустого	кг	353	503	540	576	893	970
p: верхнее соединение	" (вн.)	2	2	2	2	2	2
s: боковое соединение	" (вн.)	4	4	4	4	4	4
k: боковое соединение	" (вн.)	1-1/4	1-1/4	1-1/4	1-1/4	1-1/4	1-1/4
eh: боковое соединение	" (вн.)	2	2	2	2	2	2
tm: соединение для бокового датчика	" (вн.)	1/2	1/2	1/2	1/2	1/2	1/2
Размер A: Диаметр	мм	1360	1660	1660	1660	1910	1910
Размер B: Высота	мм	2280	2015	2305	2580	2310	2710
Размер C:	мм	155	175	175	175	175	175
Размер D:	мм	720	835	835	835	900	900
Размер E:	мм	1060	590	880	1165	755	1160
Размер F:	мм	1537	1359	1552	1732	1543	1809

Правила установки

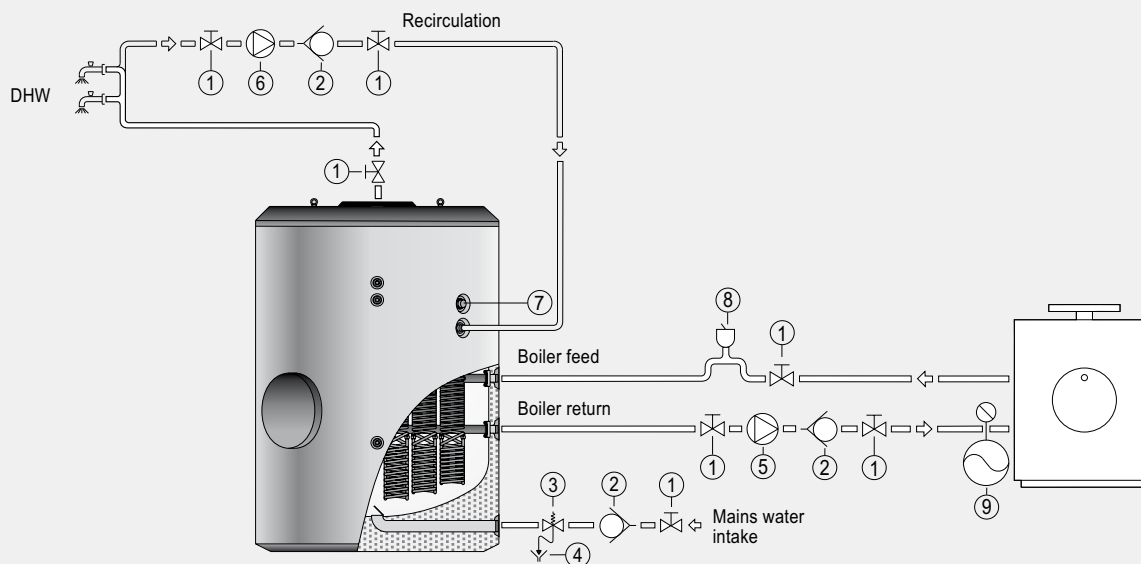
- В систему горячего водоснабжения должно быть установлено устройство, лимитирующее давление - редуктор давления. Редуктор давления должен быть установлен на менее 8 бар.
- В моделях –SB и –SSB первичный контур (отопительный контур) оборудован предохранительным клапаном.
- Во время нагрева вода расширяется. Объем расширения может составить до 3% от объема накопительного бака.
- Редуктор давления в системе может сбрасывать воду. Необходимо предусмотреть слив лишней воды.
- На патрубки входа и выхода горячей воды желательно установить диэлектрические вставки.
- Необходимо спустить воздух из контуров после того, как они заполнятся водой.
- При опустошении бака закройте клапан группы безопасности и откройте кран слива. Рекомендуется открыть один из кранов линии горячего водоснабжения, это даст возможность воздуху подняться в верхнюю часть бака, что облегчит опустошение.

Примеры схем монтажа

Бойлеры с теплообменником

Модели: **MVV-...-SB**

Схема установки с котлом

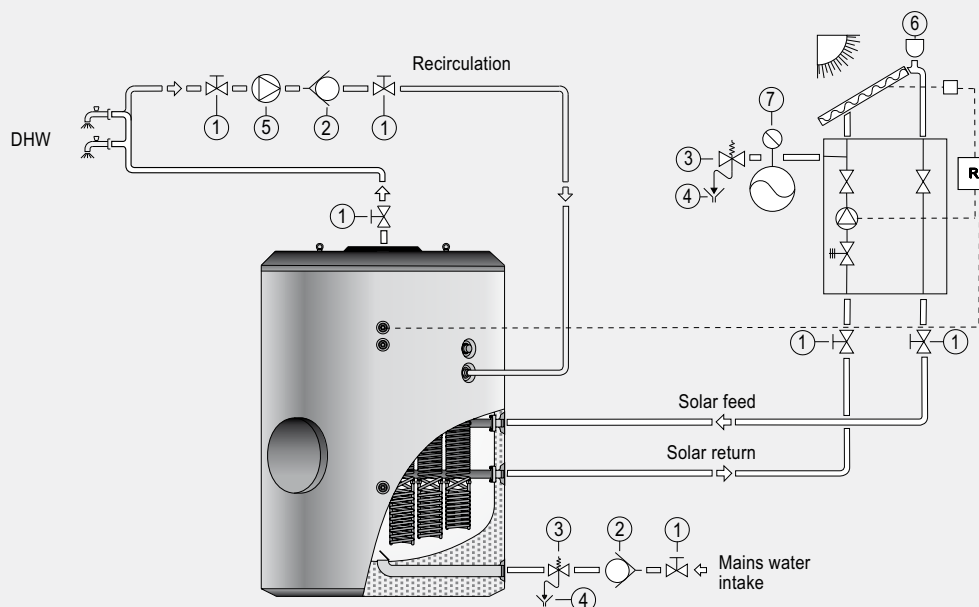


- | | | |
|---|--------------------------|------------------------|
| 1 - Запорный клапан | 4 - Дренаж | 8 - Автовоздушник |
| 2 - Обратный клапан | 5 - Циркуляционный насос | 9 - Расширительный бак |
| 3 - Предохранительный клапан и воздухоудалитель | 6 - Насос рециркуляции | |
| | 7 - Электрический ТЭН | |

Бойлеры с теплообменником

Модели: **MVV-...-SSB**

Схема установки с солнечными панелями



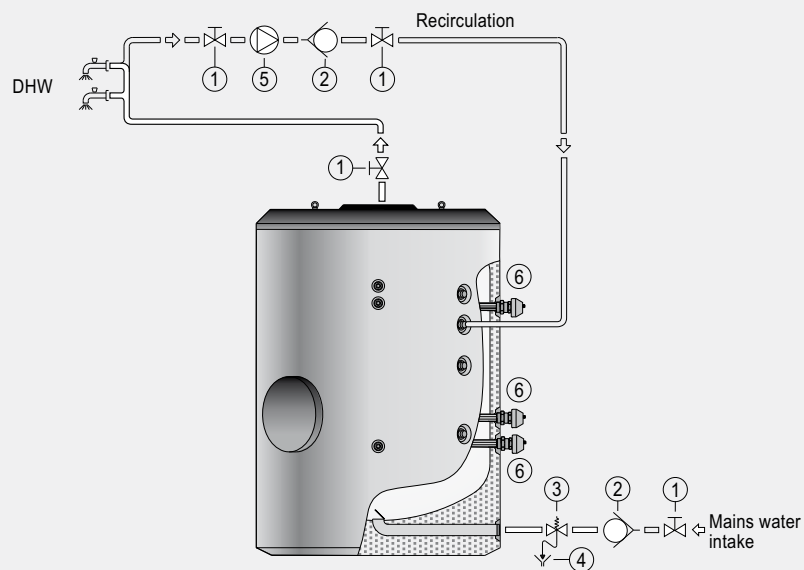
- | | |
|---|------------------------|
| 1 - Запорный клапан | 4 - Дренаж |
| 2 - Обратный клапан | 5 - Насос рециркуляции |
| 3 - Предохранительный клапан и воздухоудалитель | 6 - Автовоздушник |
| | 7 - Расширительный бак |

Примеры схем монтажа

Накопители

Модели: MVV...-RB

Схема установки с ТЭНами

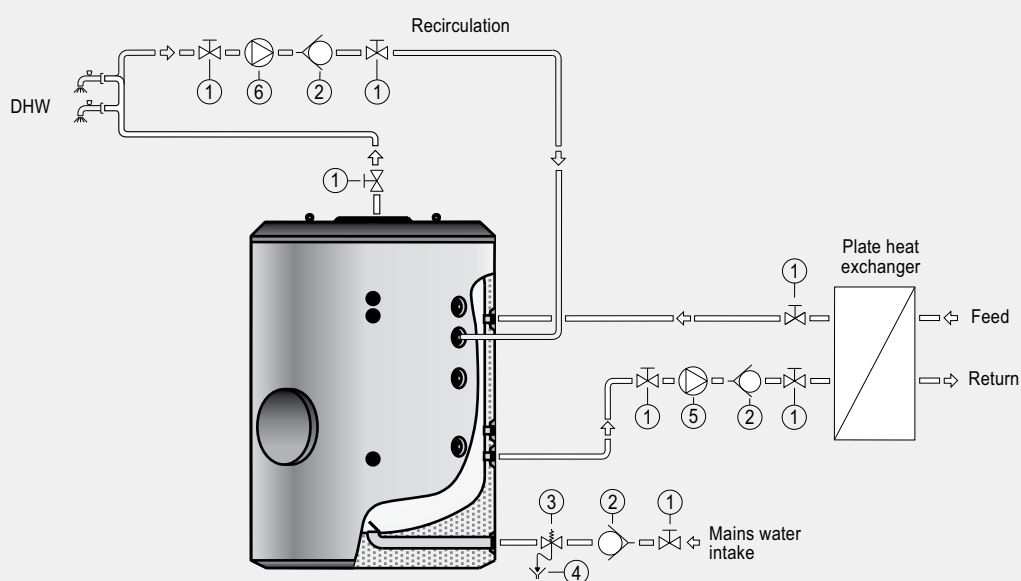


- | | |
|---|------------------------|
| 1 - Запорный клапан | 4 - Дренаж |
| 2 - Обратный клапан | 5 - Насос рециркуляции |
| 3 - Предохранительный клапан и воздухоудалитель | 6 - Электрический ТЭН |

Накопители

Модели: MVV...-RB

Схема установки с внешним теплообменником



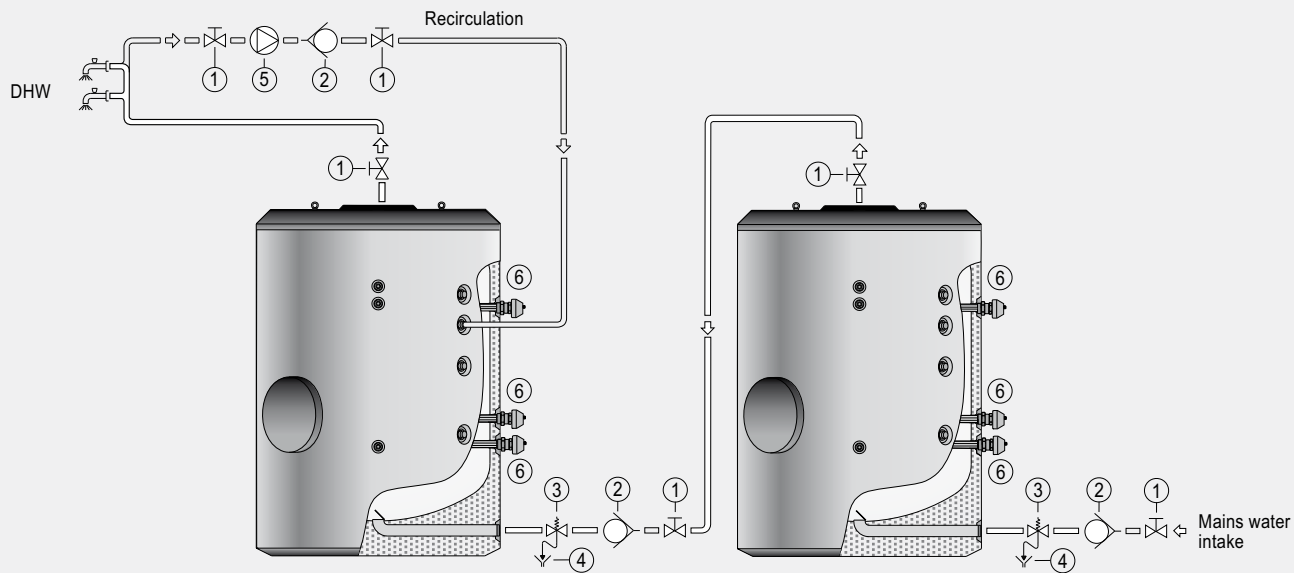
- | | |
|---|--------------------------|
| 1 - Запорный клапан | 4 - Дренаж |
| 2 - Обратный клапан | 5 - Циркуляционный насос |
| 3 - Предохранительный клапан и воздухоудалитель | 6 - Насос рециркуляции |

Примеры схем монтажа

Бойлеры с ТЭНами

Модели: MVV...-RB

Группа бойлеров - схема последовательной установки

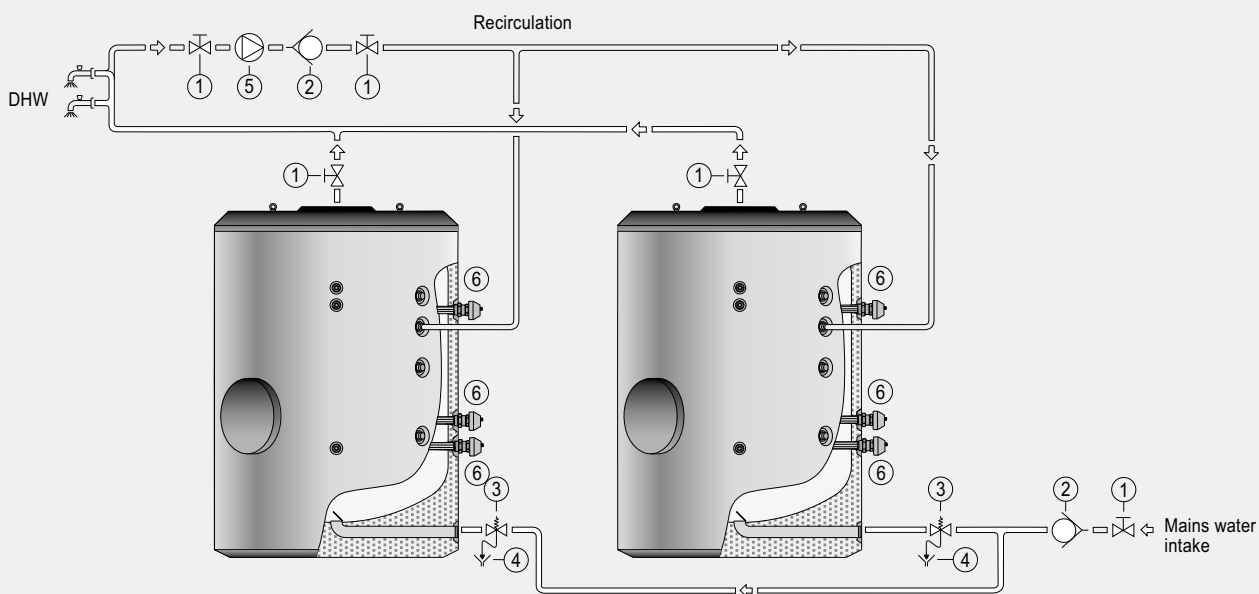


- | | |
|---|------------------------|
| 1 - Запорный клапан | 4 - Дренаж |
| 2 - Обратный клапан | 5 - Насос рециркуляции |
| 3 - Предохранительный клапан и воздухоудалитель | 6 - Электрический ТЭН |

Бойлеры с ТЭНами

Модели: MVV...-RB

Группа бойлеров - схема параллельной установки



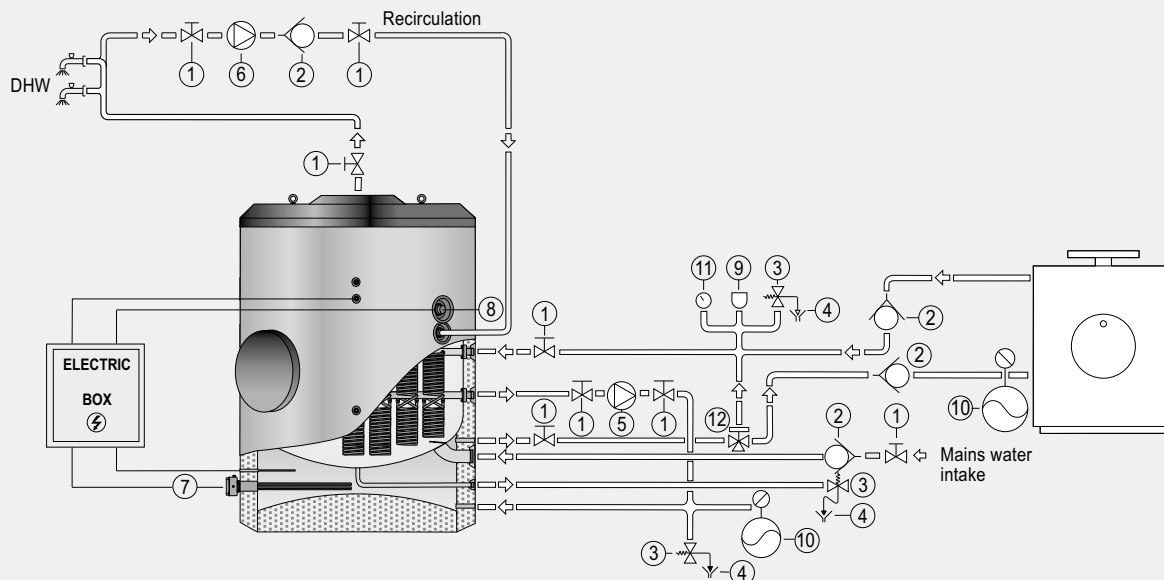
- | | |
|---|------------------------|
| 1 - Запорный клапан | 4 - Дренаж |
| 2 - Обратный клапан | 5 - Насос рециркуляции |
| 3 - Предохранительный клапан и воздухоудалитель | 6 - Электрический ТЭН |

Примеры схем монтажа

Бойлеры

Модели: **MXV...-EB**

Схема смешанной установки: ТЭНы - котел

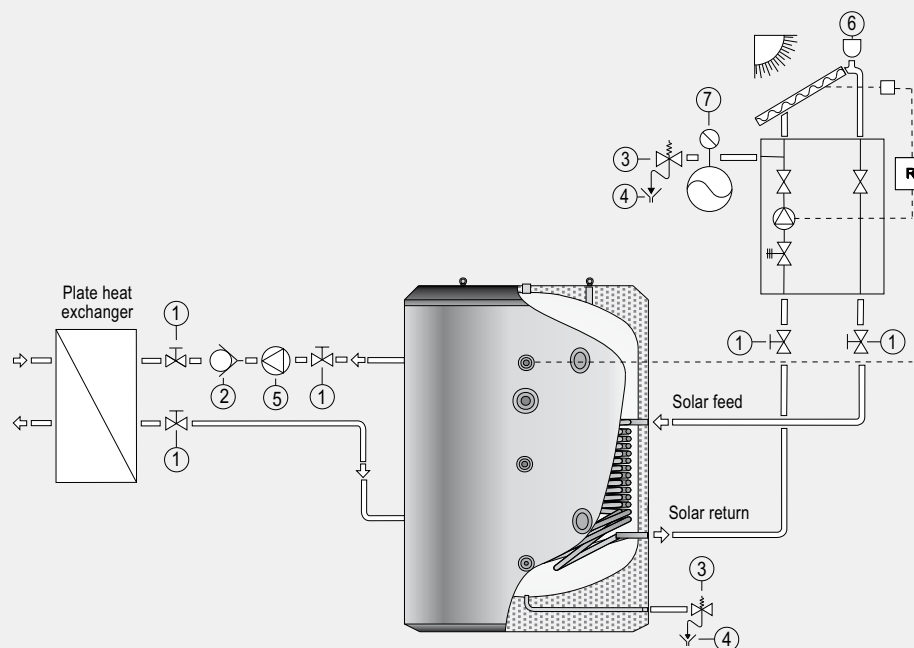


- | | | |
|---|--------------------------------|-------------------------|
| 1 - Запорный клапан | 5 - Циркуляционный насос | 10 - Расширительный бак |
| 2 - Обратный клапан | 6 - Насос рециркуляции | 11 - Манометр |
| 3 - Предохранительный клапан и воздухоудалитель | 7 - ТЭН для первичного контура | 12 - Трехходовой клапан |
| 4 - Дренаж | 8 - Вспомогательный ТЭН | |
| | 9 - Автовоздушник | |

Инерционные бойлеры с теплообменником

Модели: **MV...-ISB**

Схема установки с солнечной панелью



- | | |
|---|--------------------------|
| 1 - Запорный клапан | 4 - Дренаж |
| 2 - Обратный клапан | 5 - Циркуляционный насос |
| 3 - Предохранительный клапан и воздухоудалитель | 6 - Автовоздушник |
| | 7 - Расширительный бак |

Примечание

Лаборатория компании Lapesa обладает всеми техническими средствами для определения производительности оборудования при разных условиях.

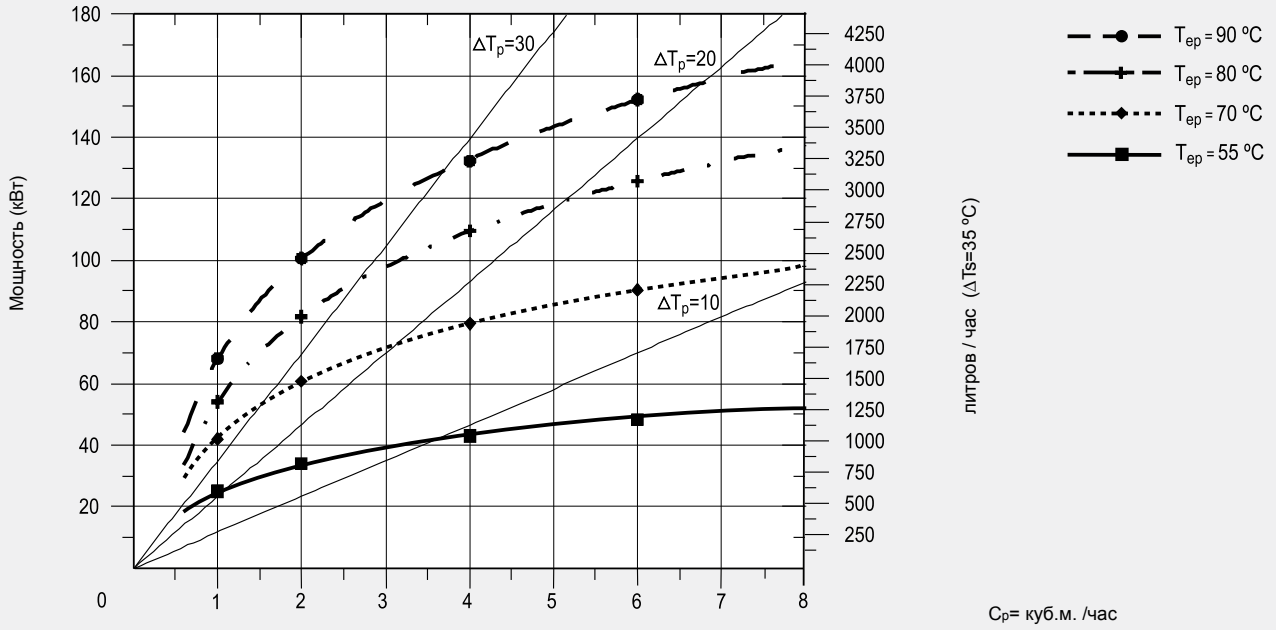
Это позволяет достаточно точно определять все данные, которые становятся максимально приближены к реальным условиям.

Применяемы обозначения:

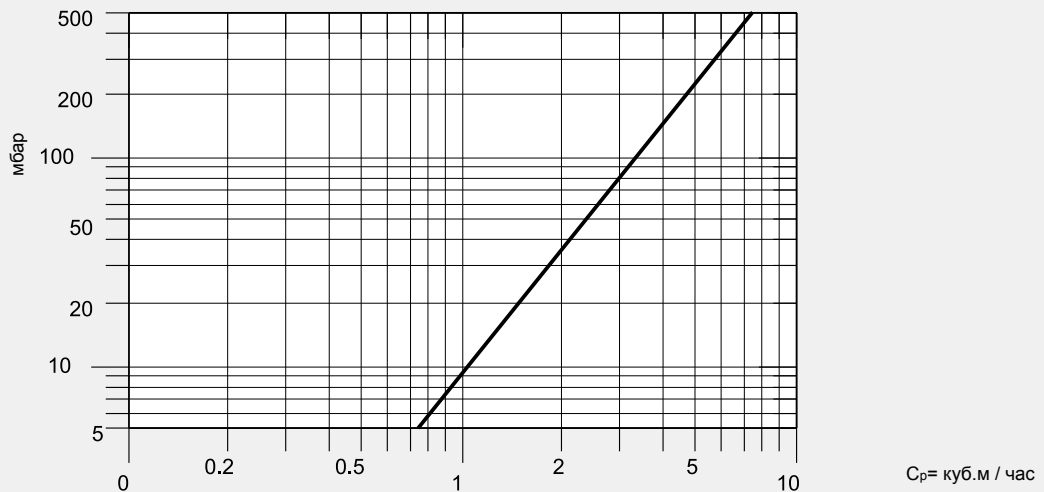
- **Подводимая мощность (P):** Мощность, которую бойлер способен усвоить при постоянной температуре и постоянной скорости потока в первичном контуре.
- **Скорость потока в первичном контуре (Cp):** Объемная скорость потока теплоносителя от циркуляционного насоса первичного контура (измеряется на выходе насоса).
- **Производительность по горячей воде (Cs):** Скорость потока горячей воды, зависящая от температуры и потока первичного контура, которая определяется разностью температуры в 35 °C между входом холодной воды и выходом горячей воды.
- **Потеря давления (ΔP):** Потеря давления между входом и выходом первичного контура, без учета потерь на запорных клапанах, трубах и других элементах системы.
- **ΔT_p :** Разница температуры в первичном отопительном контуре.
- **ΔT_s :** Разность температуры в контуре ГВС.
- **Тер:** Температура на входе в первичный отопительный контур
- **Ts:** Температура на входе во вторичный контур (холодная вода)

Модели: MVV- /MXV-1500-SB

Графики производительности для разных потоков и температур в первичном контуре, нагрев ГВС 10 °C → 45 °C

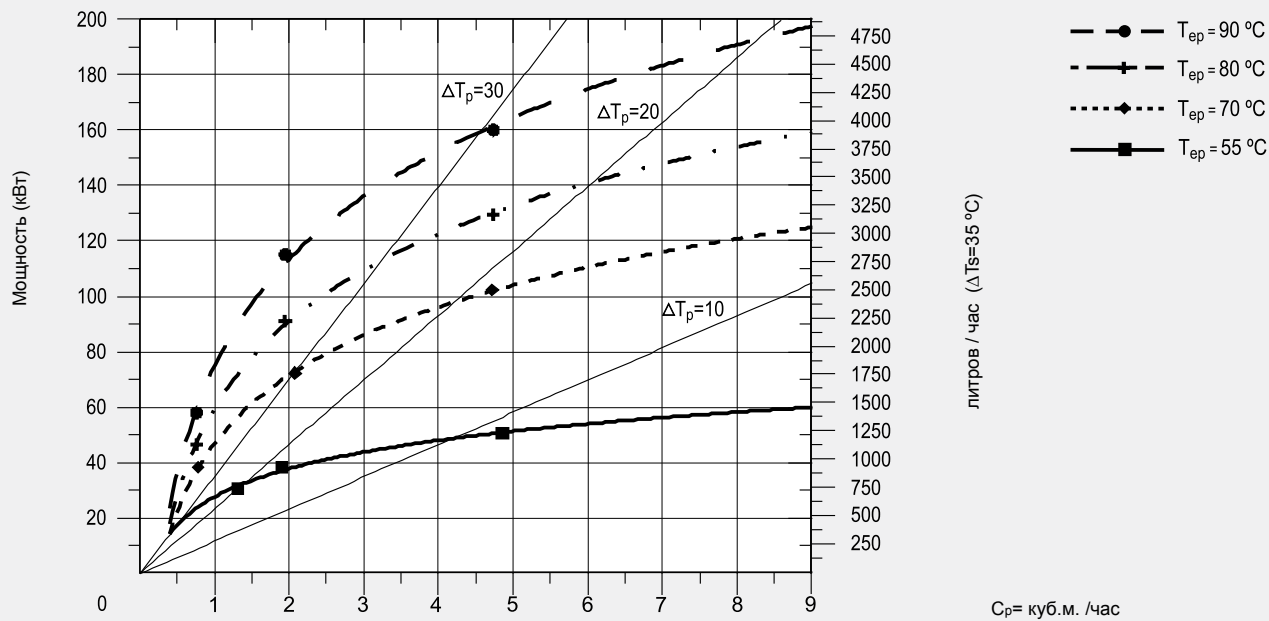


Потери давления в контуре отопления при прохождении через бойлер

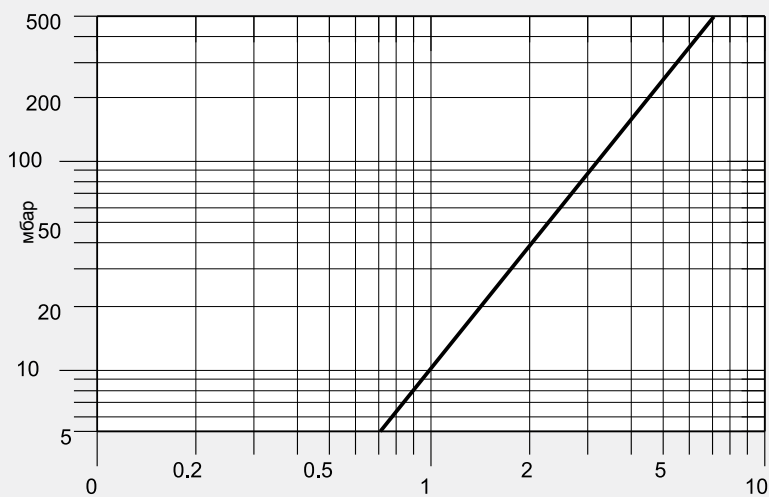


Модели: MVV- /MXV-2000-SB

Графики производительности для разных потоков и температур в первичном контуре, нагрев ГВС 10 °C → 45 °C

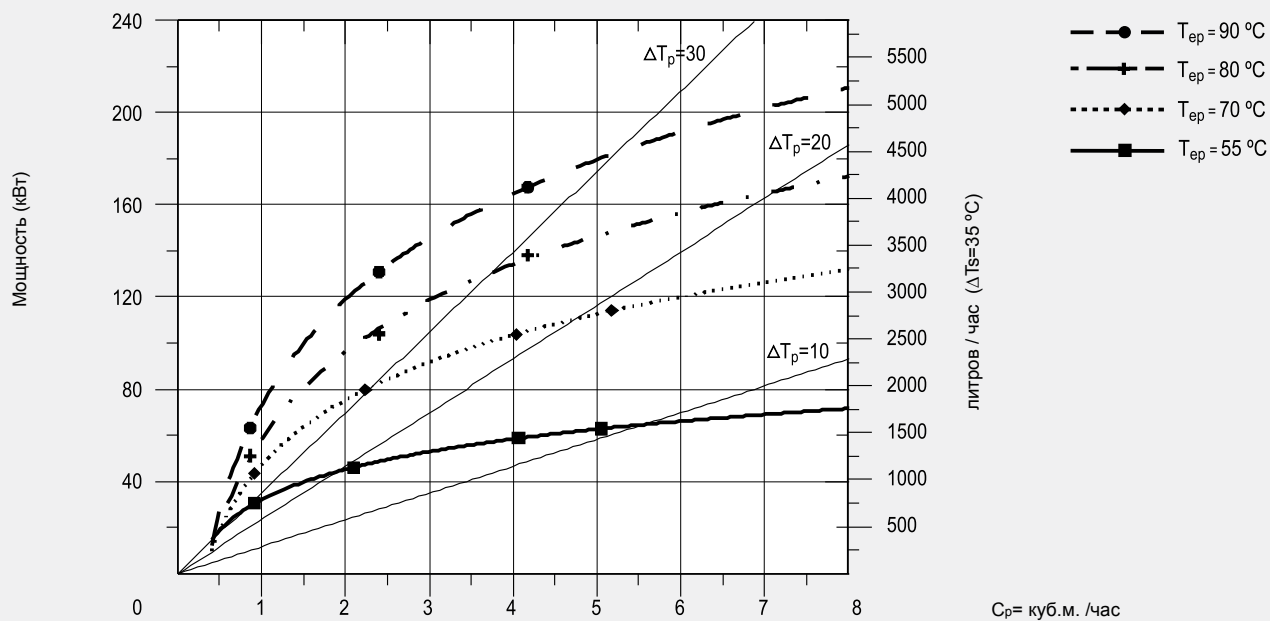


Потери давления в контуре отопления при прохождении через бойлер

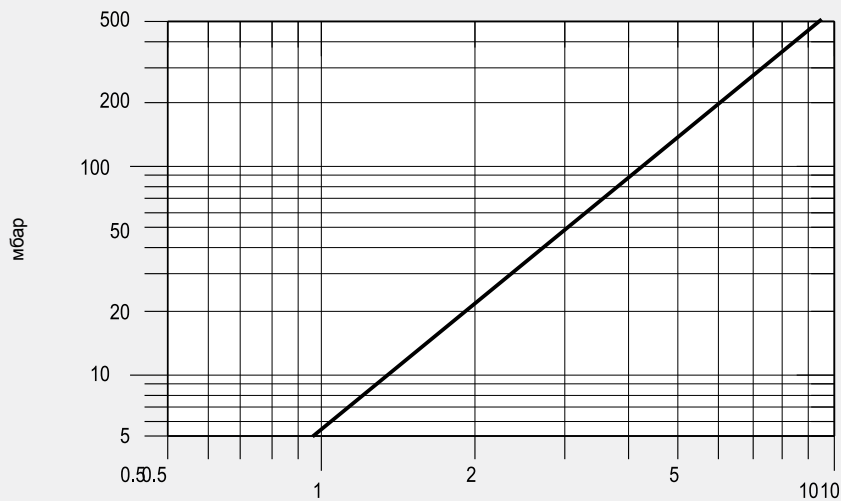


Модели: MVV- /MXV-2500-SB

Графики производительности для разных потоков и температур в первичном контуре, нагрев ГВС 10 °C → 45 °C



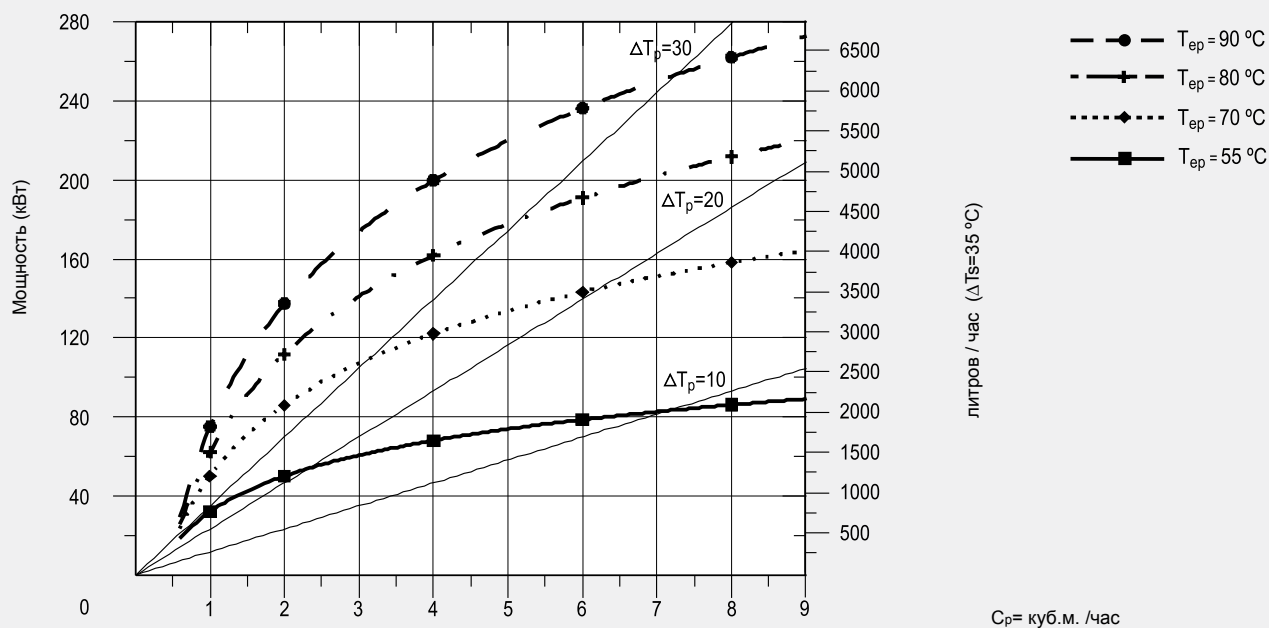
Потери давления в контуре отопления при прохождении через бойлер



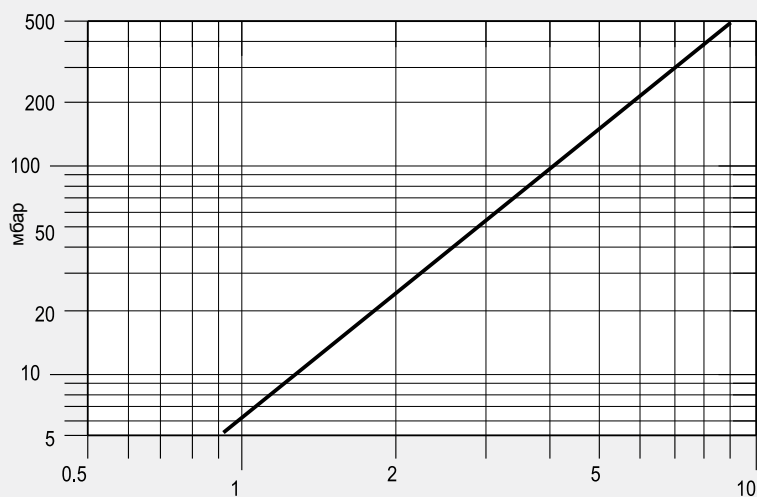
Cp= куб.м / час

Модели: MVV- /MXV-3000-SB

Графики производительности для разных потоков и температур в первичном контуре, нагрев ГВС 10 °С → 45 °С



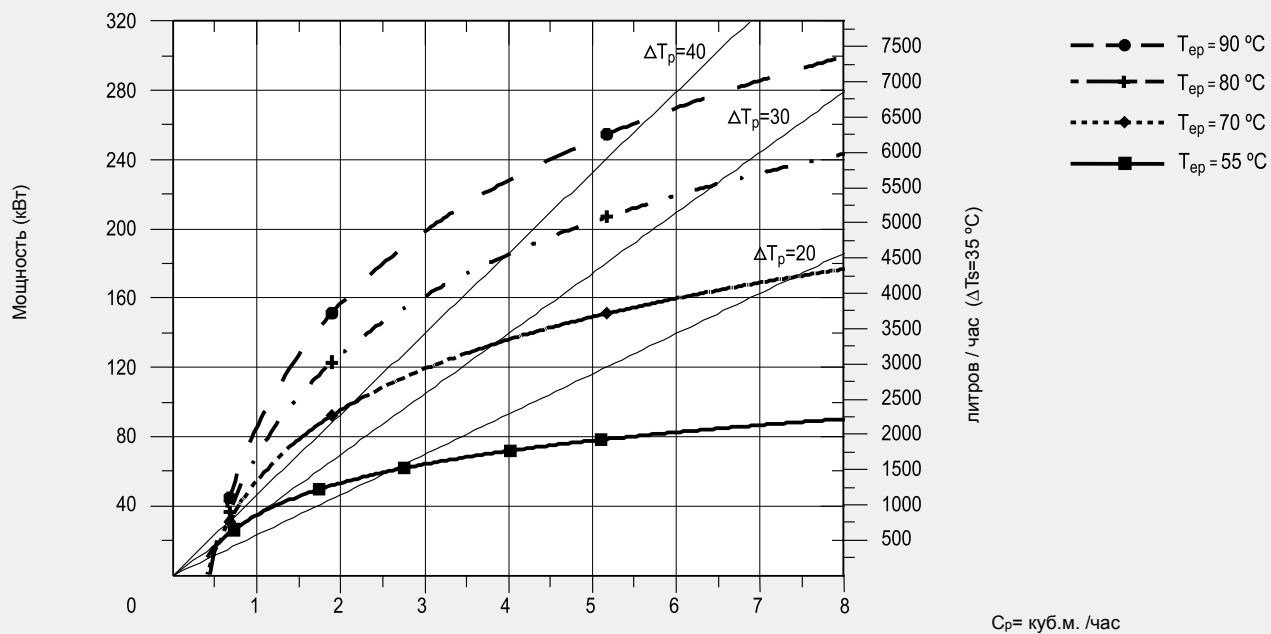
Потери давления в контуре отопления при прохождении через бойлер



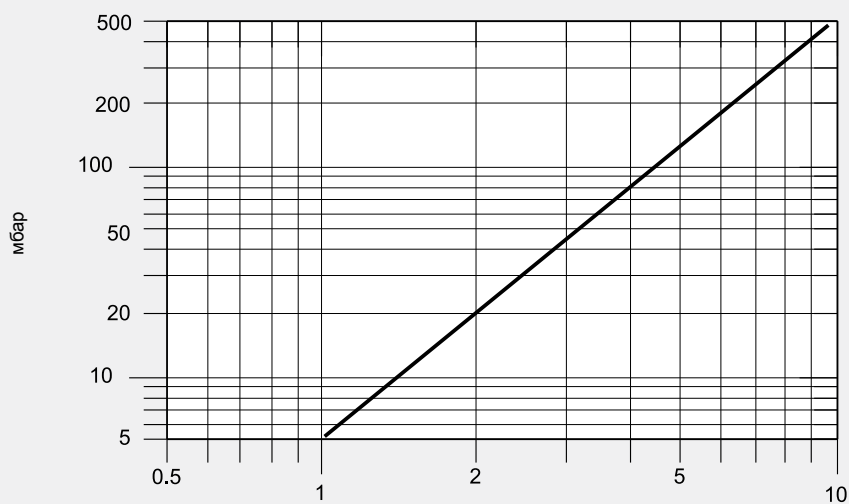
Ср= куб.м / час

Модели: MVV- /MXV-3500-SB

Графики производительности для разных потоков и температур в первичном контуре, нагрев ГВС 10 °C → 45 °C

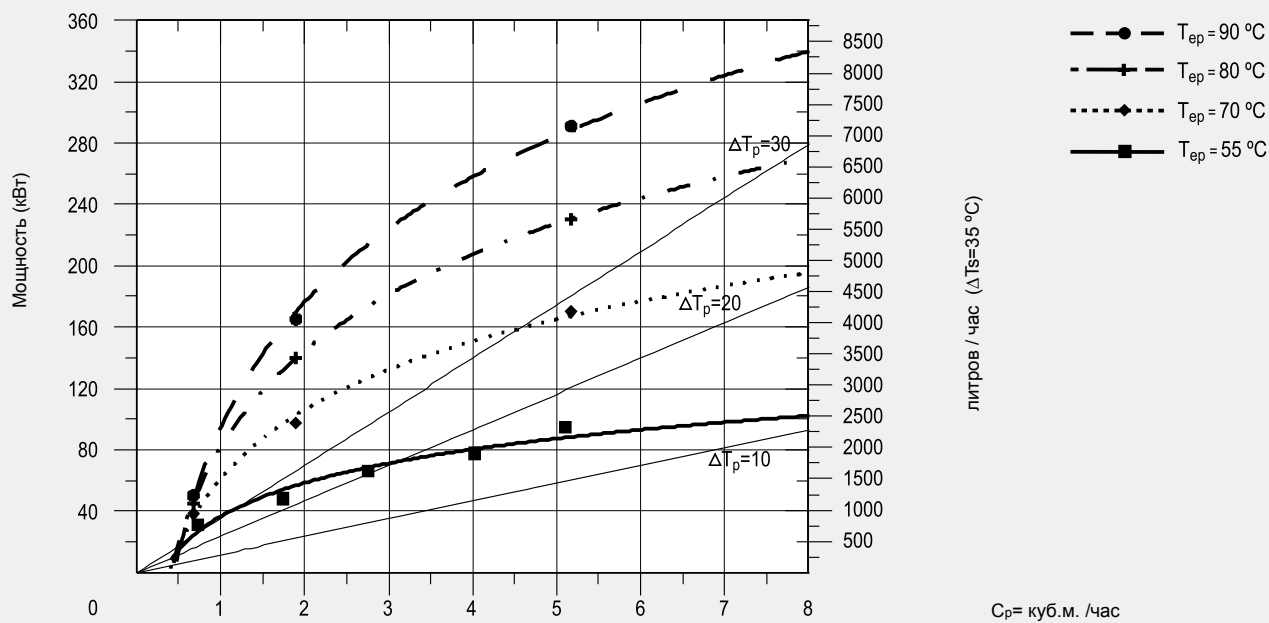


Потери давления в контуре отопления при прохождении через бойлер

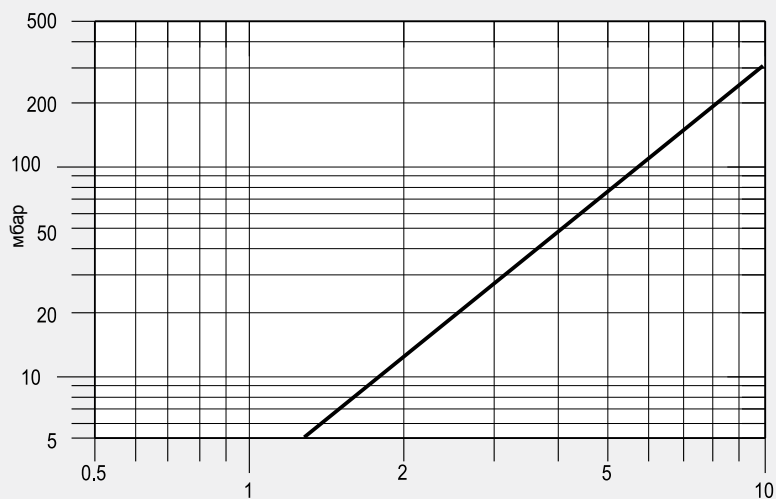


Модели: MVV- /MXV-4000-SB

Графики производительности для разных потоков и температур в первичном контуре, нагрев ГВС 10 °C → 45 °C



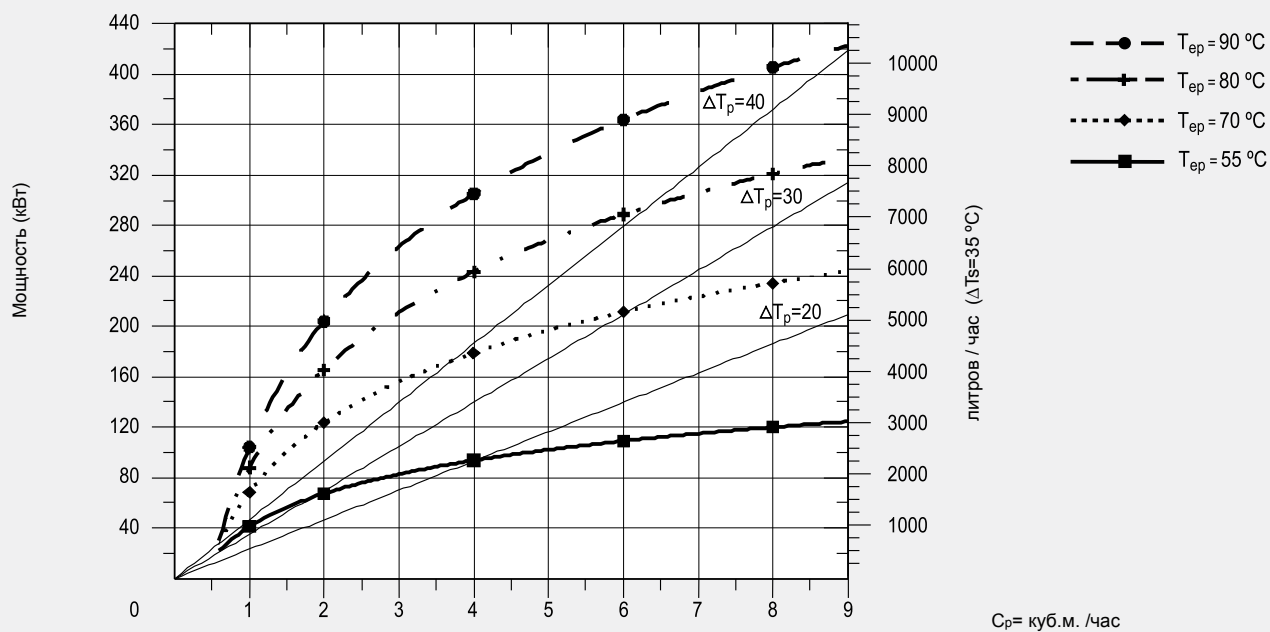
Потери давления в контуре отопления при прохождении через бойлер



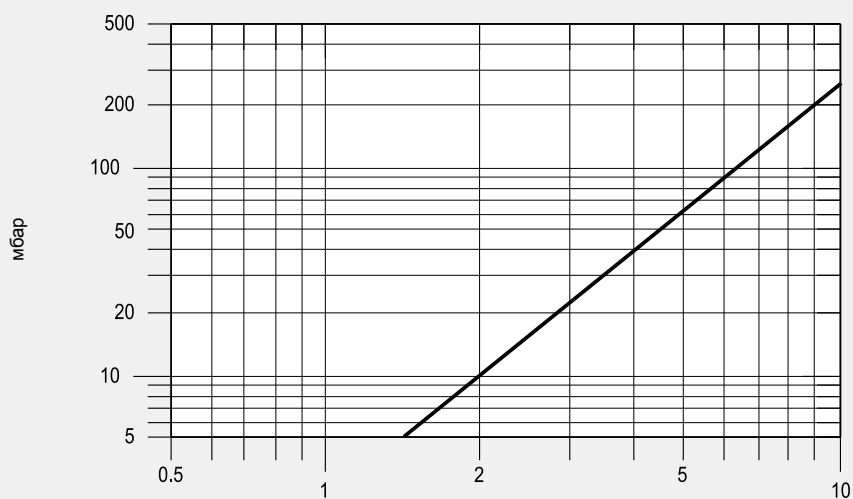
C_p = куб. м / час

Модели: MVV- /MXV-5000-SB

Графики производительности для разных потоков и температур в первичном контуре, нагрев ГВС 10 °C → 45 °C



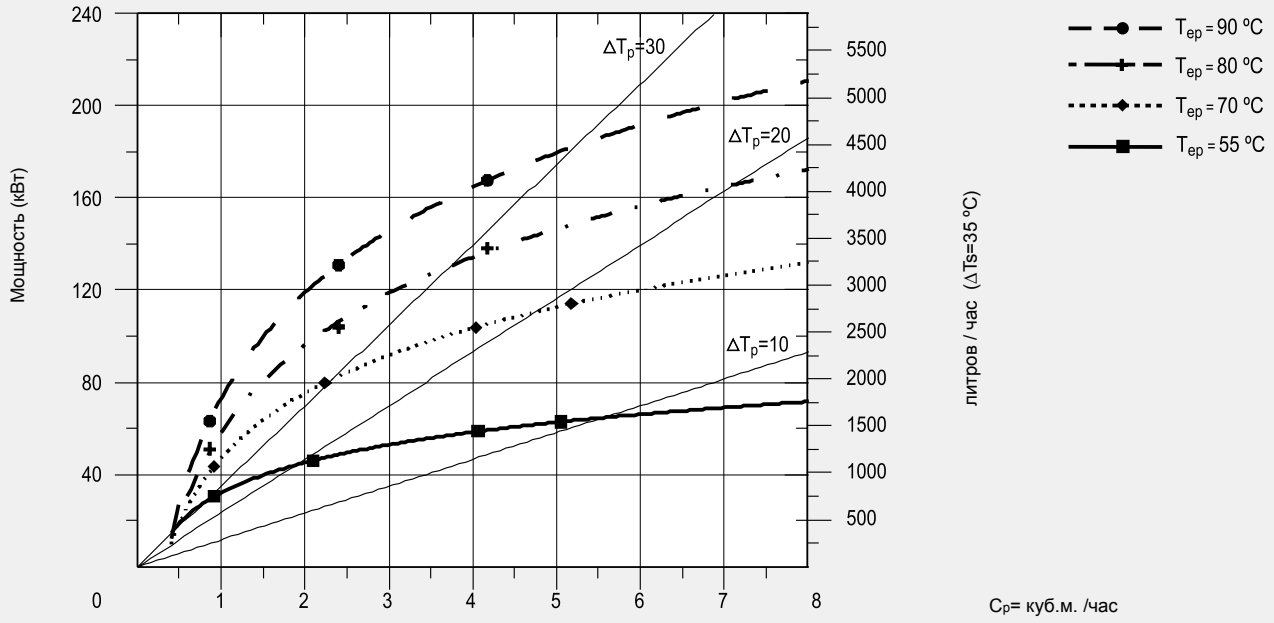
Потери давления в контуре отопления при прохождении через бойлер



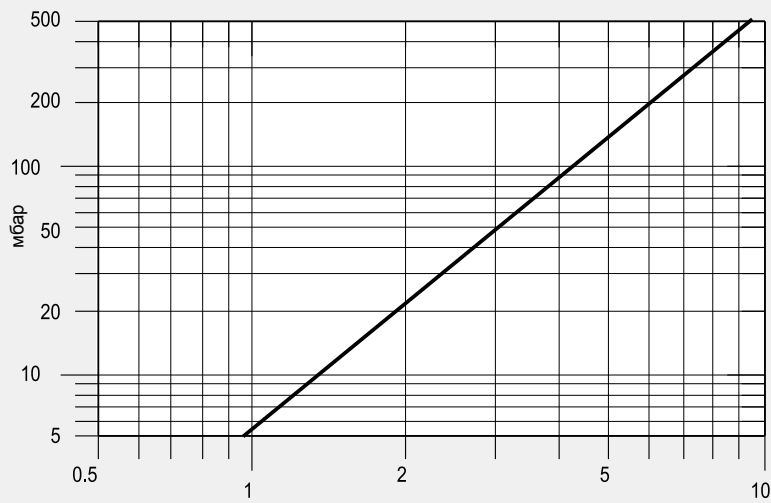
Cp= куб.м / час

Модели: MVV- /MXV-1500-SSB

Графики производительности для разных потоков и температур в первичном контуре, нагрев ГВС 10 °C → 45 °C



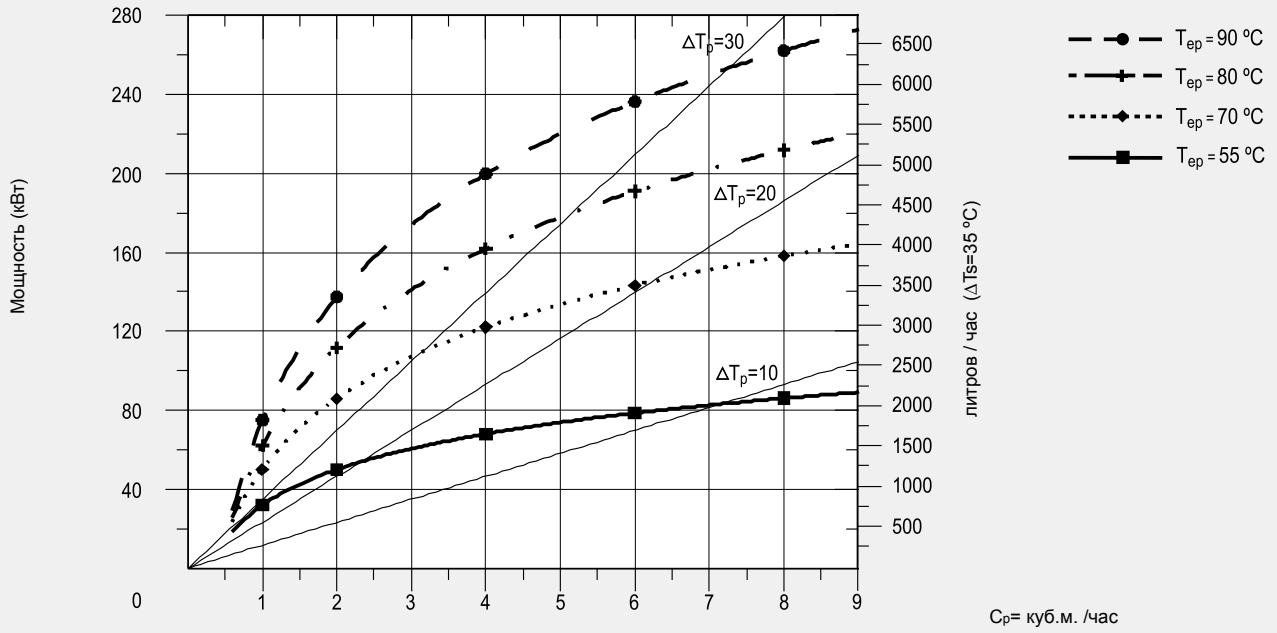
Потери давления в контуре отопления при прохождении через бойлер



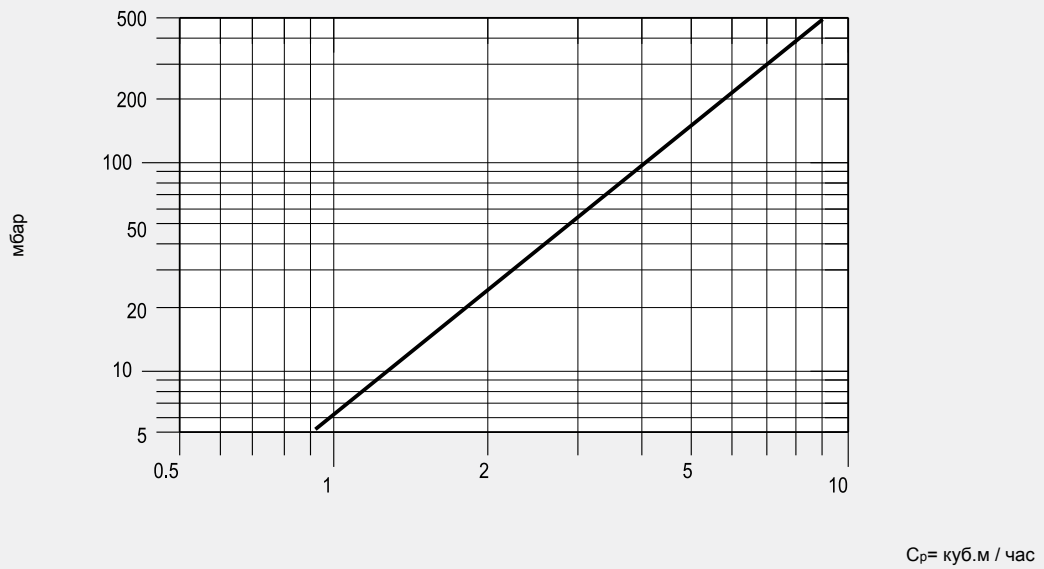
Cp= куб.м / час

Модели: MVV- /MXV-2000-SSB

Графики производительности для разных потоков и температур в первичном контуре, нагрев ГВС 10 °C → 45 °C

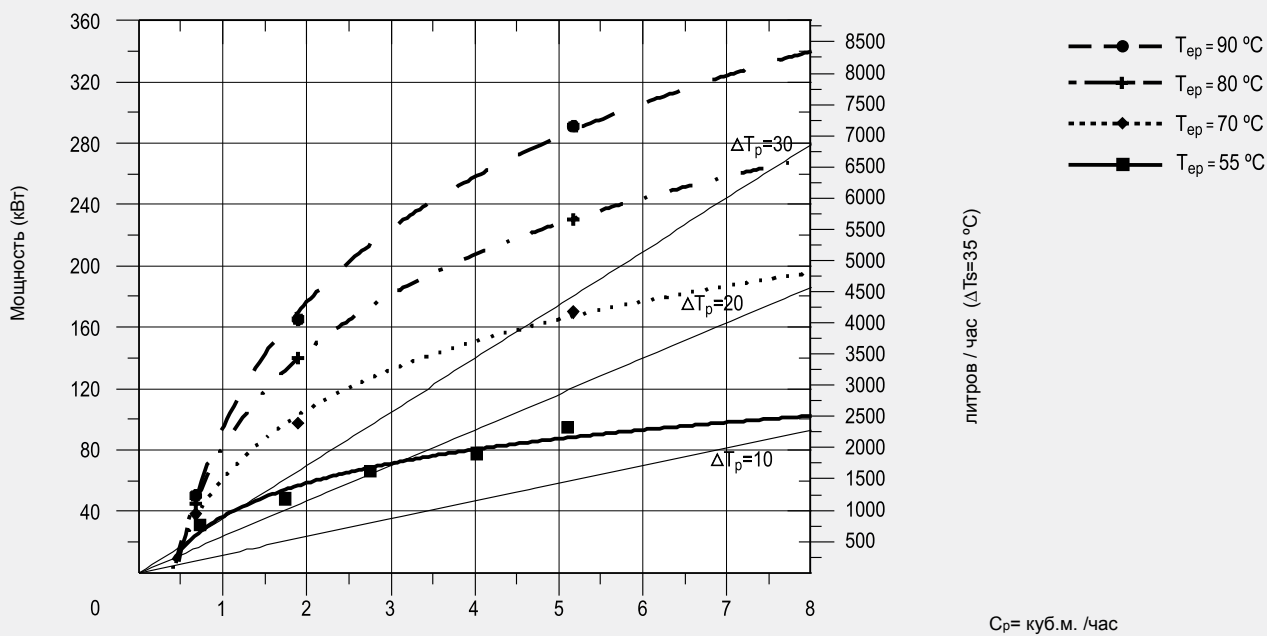


Потери давления в контуре отопления при прохождении через бойлер



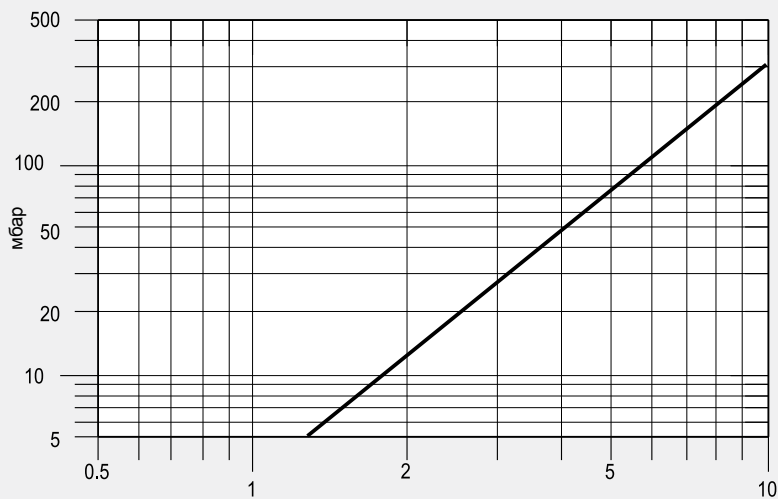
Модели: MVV- /MXV-2500-SSB

Графики производительности для разных потоков и температур в первичном контуре, нагрев ГВС 10 °C → 45 °C



$C_p = \text{куб. м. / час}$

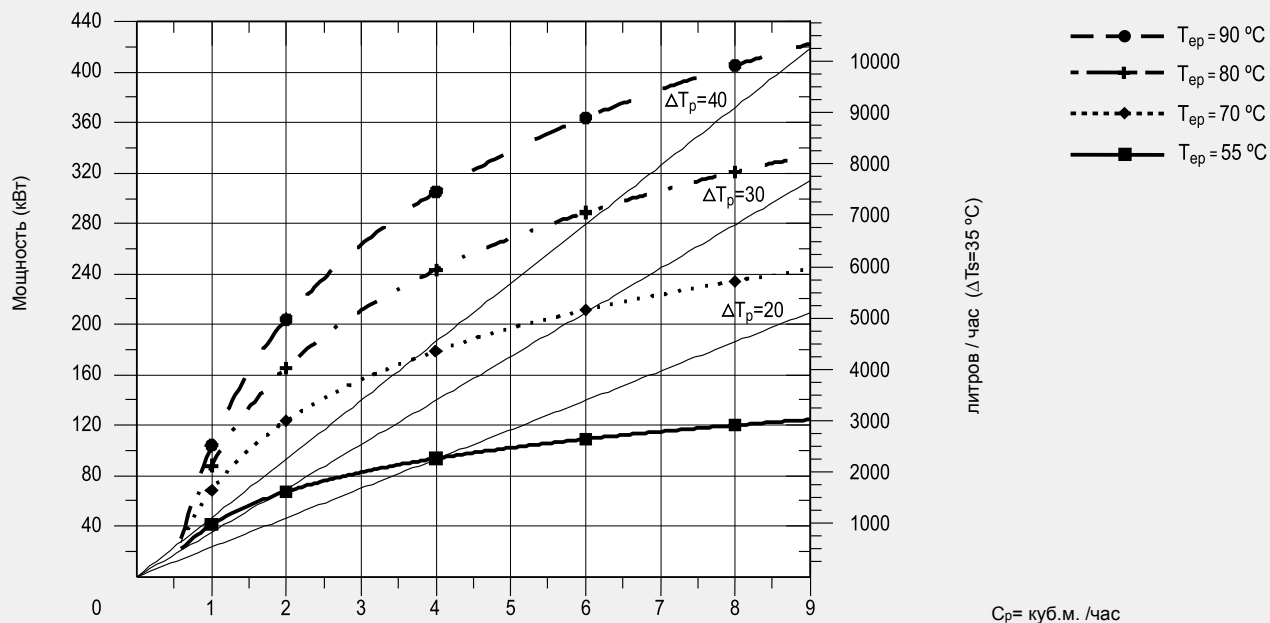
Потери давления в контуре отопления при прохождении через бойлер



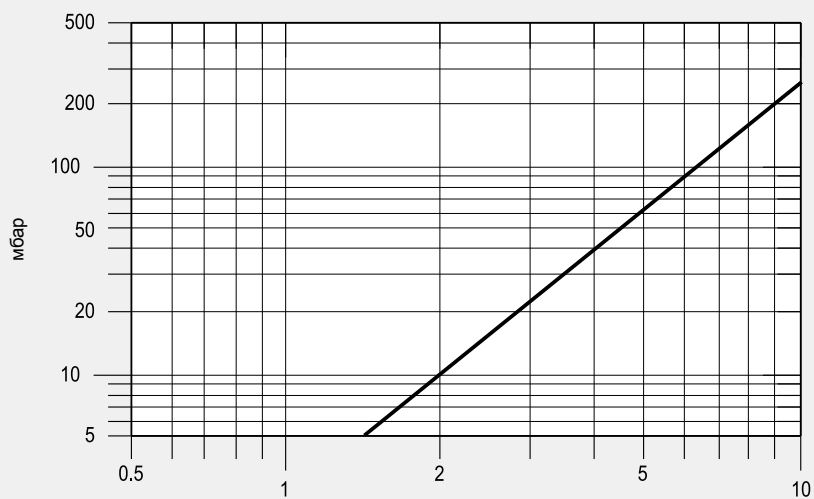
$C_p = \text{куб. м. / час}$

Модели: MVV- /MXV-3000-SSB

Графики производительности для разных потоков и температур в первичном контуре, нагрев ГВС 10 °C → 45 °C

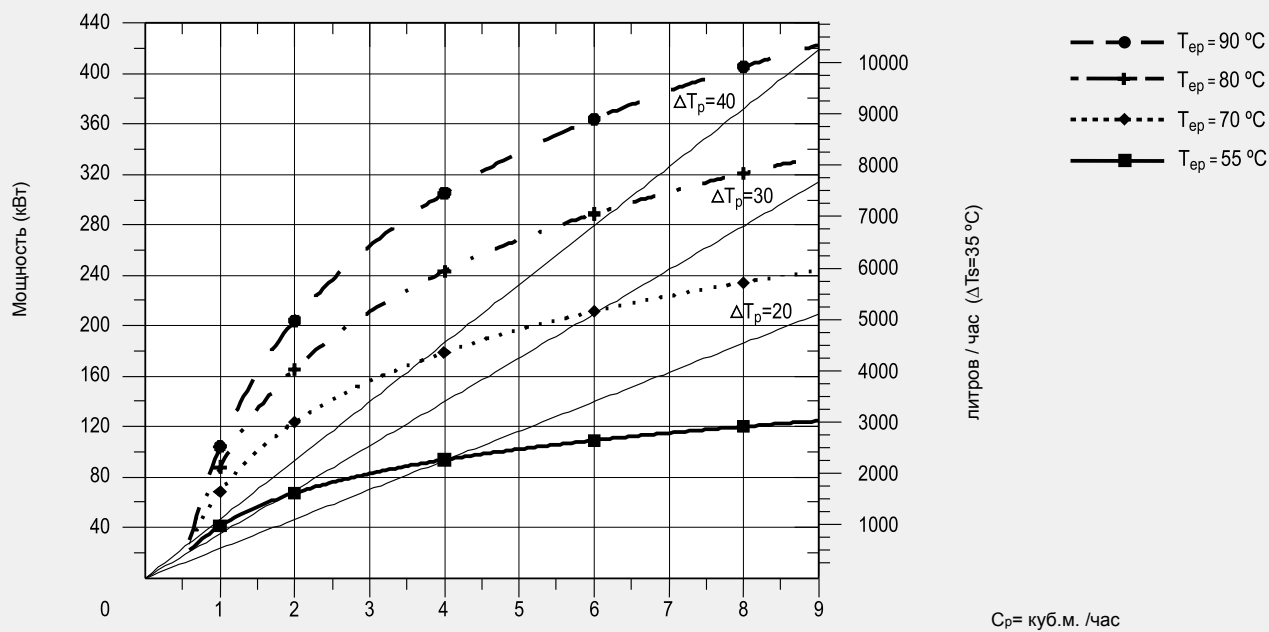


Потери давления в контуре отопления при прохождении через бойлер

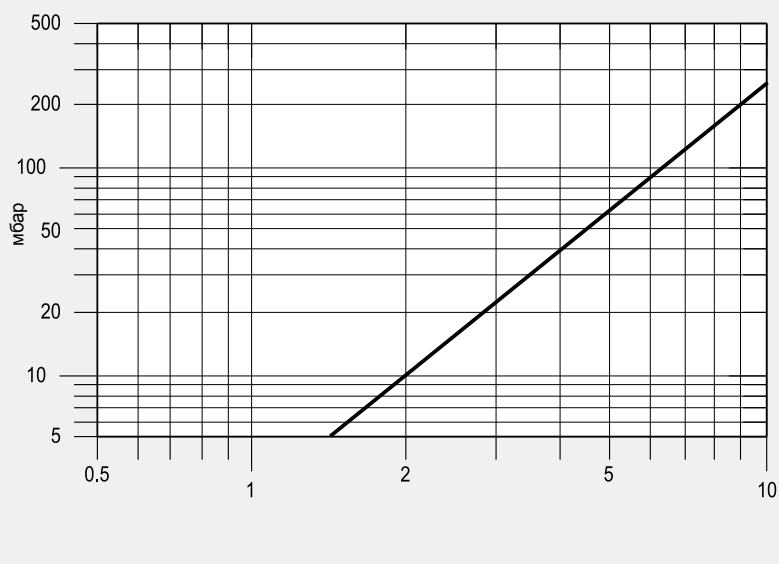


Модели: MVV- /MXV-3500-SSB

Графики производительности для разных потоков и температур в первичном контуре, нагрев ГВС 10 °C → 45 °C

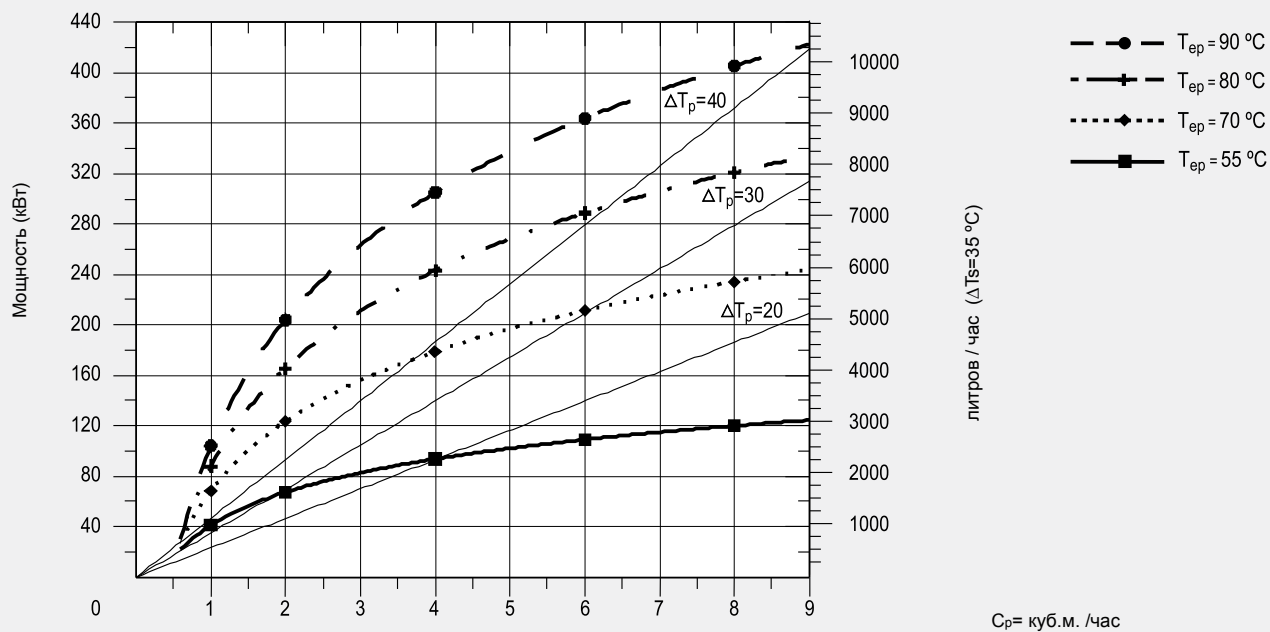


Потери давления в контуре отопления при прохождении через бойлер



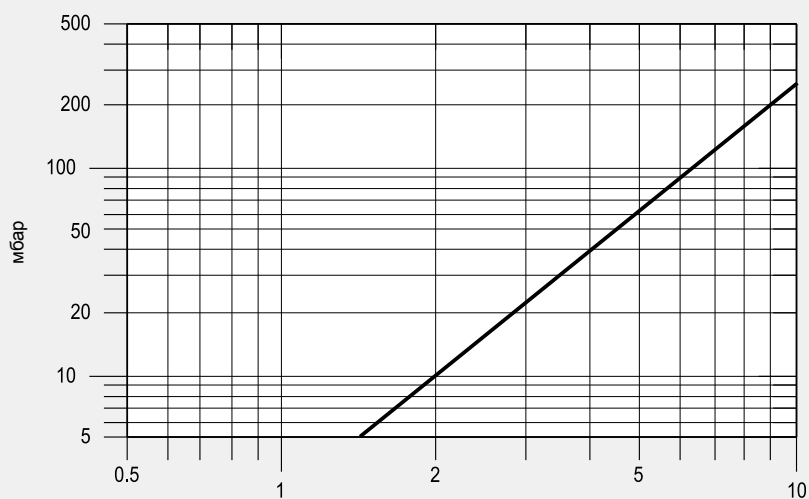
Модели: MVV- /MXV-4000-SSB

Графики производительности для разных потоков и температур в первичном контуре, нагрев ГВС 10 °C → 45 °C



Cp= куб.м. /час

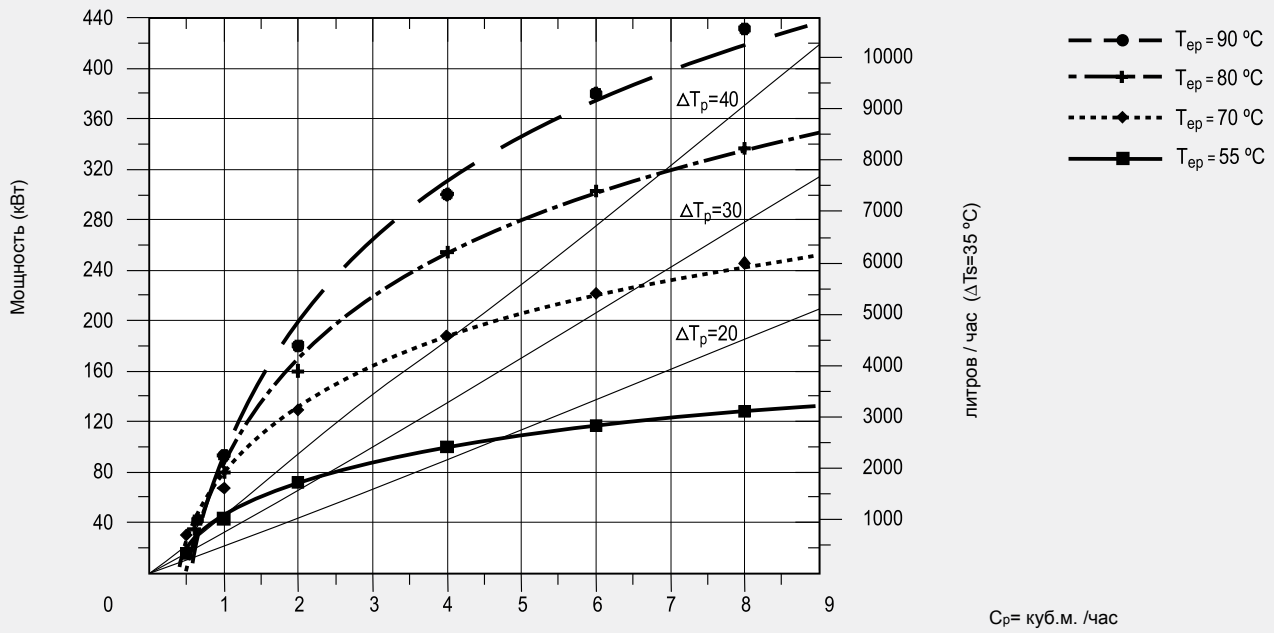
Потери давления в контуре отопления при прохождении через бойлер



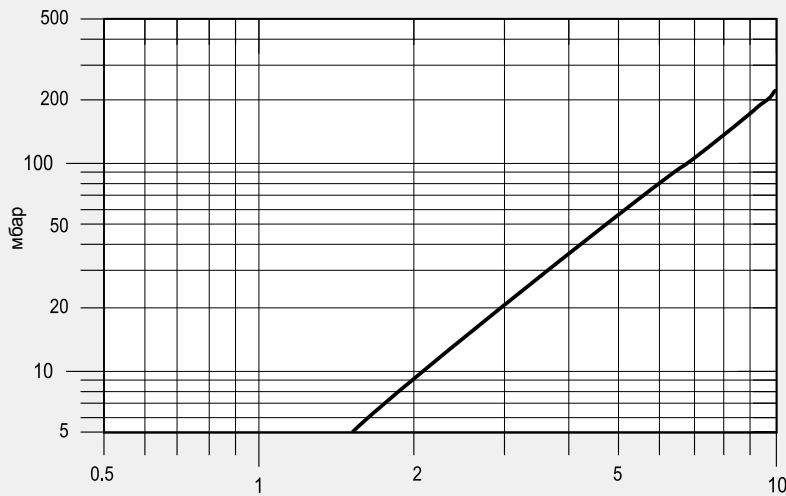
Cp= куб.м / час

Модели: MVV- /MXV-5000-SSB

Графики производительности для разных потоков и температур в первичном контуре, нагрев ГВС 10 °C → 45 °C

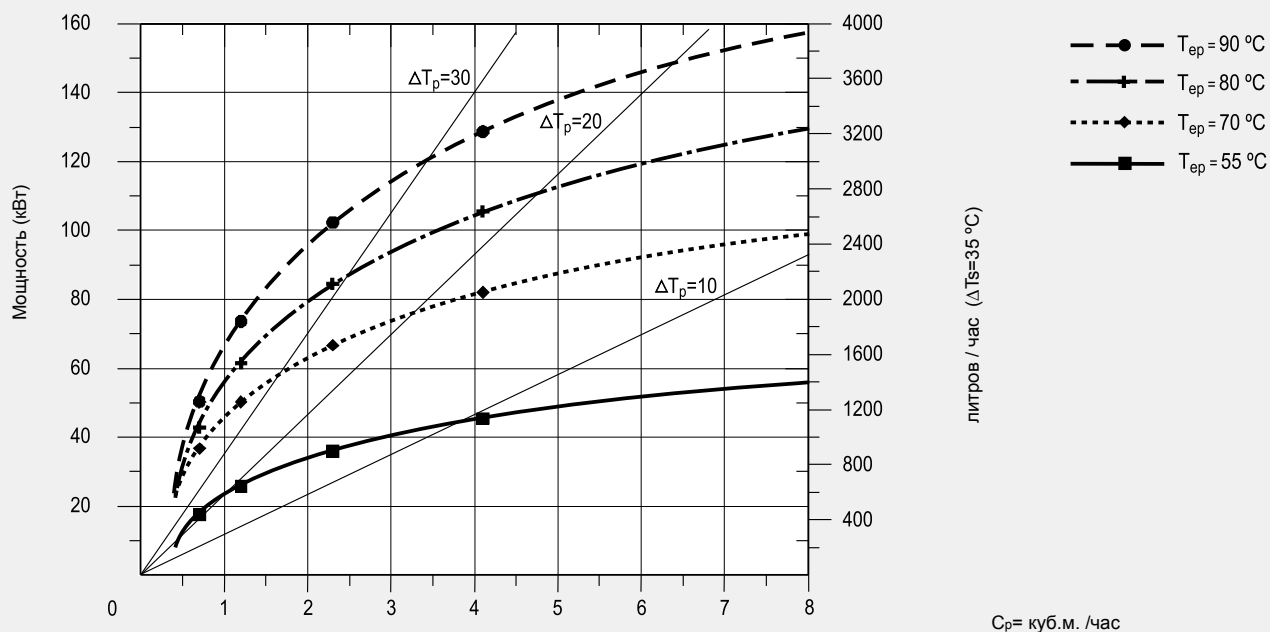


Потери давления в контуре отопления при прохождении через бойлер



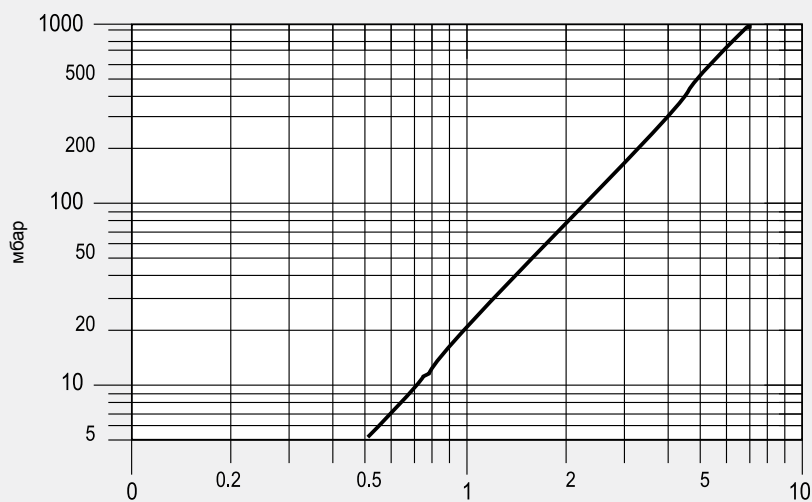
Модели: MV- 2000-IS

Графики производительности для разных потоков и температур в первичном контуре, нагрев ГВС 10 °C → 45 °C



$C_p = \text{куб.м. / час}$

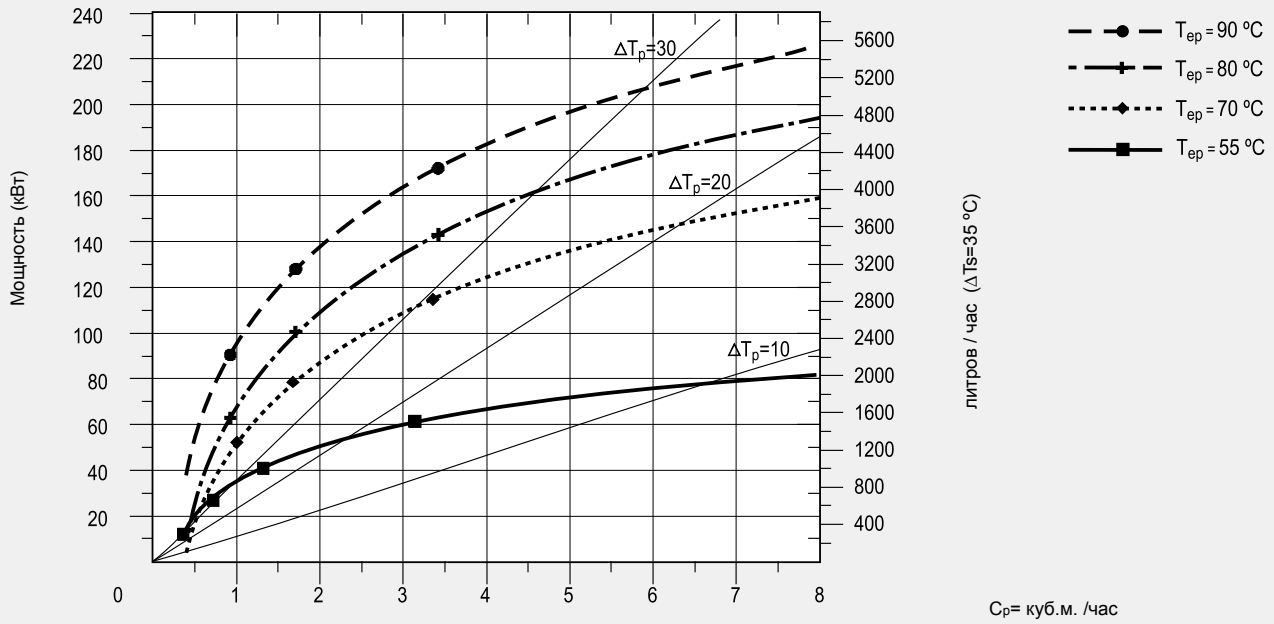
Потери давления в контуре отопления при прохождении через бойлер



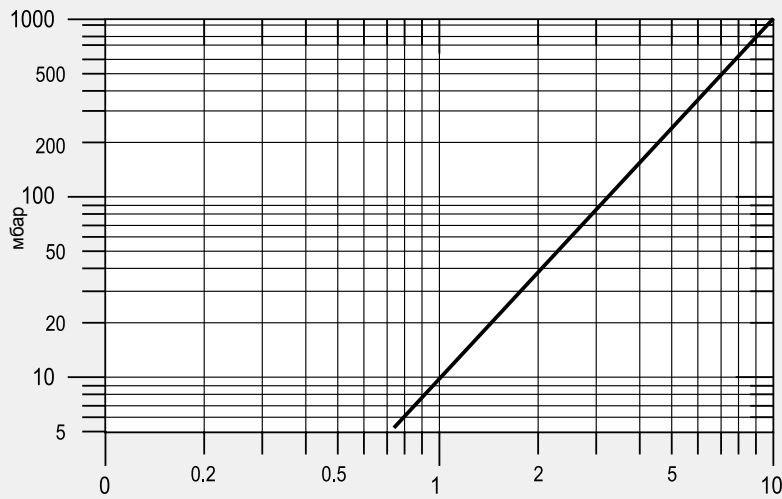
$C_p = \text{куб.м. / час}$

Модели: MV- 2500/ 3000-IS

Графики производительности для разных потоков и температур в первичном контуре, нагрев ГВС 10 °C → 45 °C

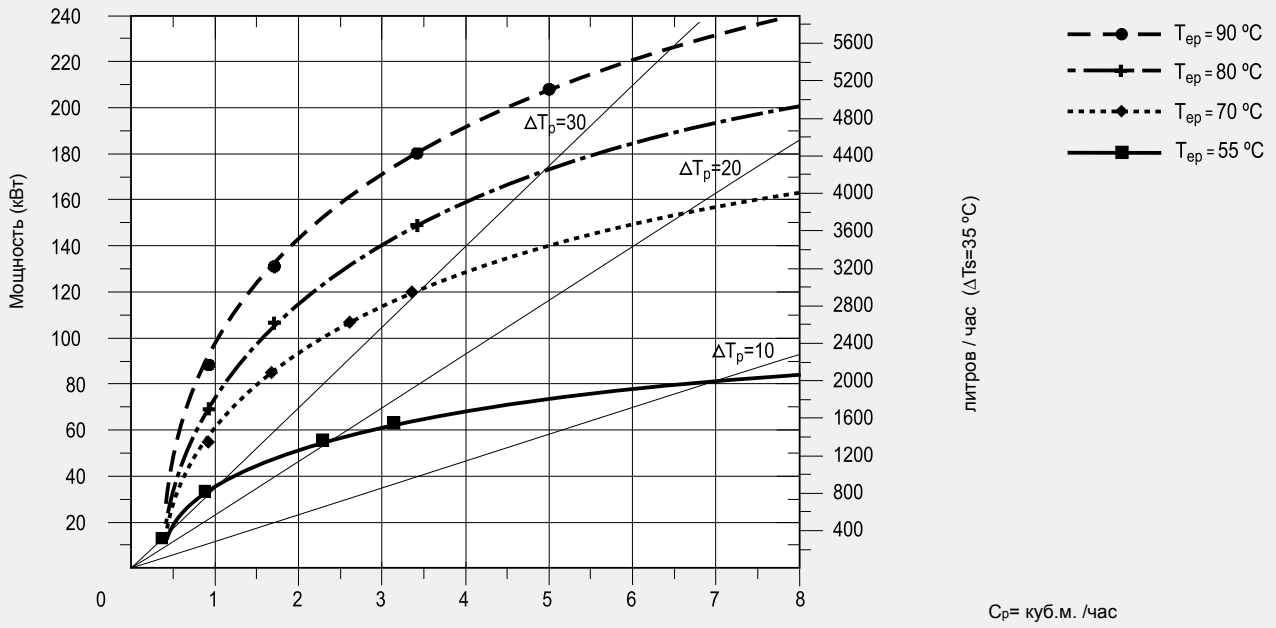


Потери давления в контуре отопления при прохождении через бойлер



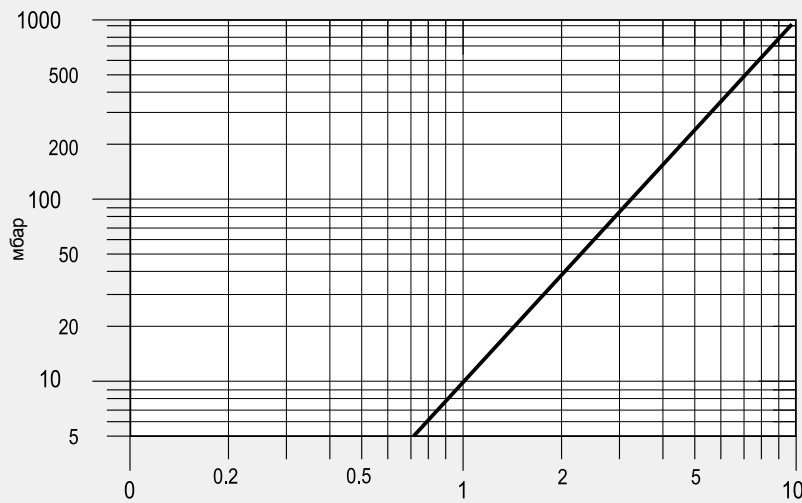
Модели: MV- 3500/ 4000/ 5000-IS

Графики производительности для разных потоков и температур в первичном контуре, нагрев ГВС 10 °C → 45 °C



$C_p = \text{куб.м. / час}$

Потери давления в контуре отопления при прохождении через бойлер



$C_p = \text{куб.м. / час}$

Система катодной защиты - Lapesa Correx-up

Эмалированные бойлеры моделей MVV-... поставляются с постоянной катодной защитой "Lapesa Correx-up" в комплекте. Бойлеры из нержавеющей стали моделей MXV-... в качестве опции дополнительно могут быть оснащены набором постоянной катодной защиты "Lapesa Correx-up INOX", разработанной специально для нержавеющей стали, при использовании бойлеров в агрессивных средах, содержание хлоридов превышает 150 мг/л.

Система постоянной катодной защиты (Correx-up) состоит из титанового анода, который устанавливается с адаптером на соединения 1-1/2" или напрямую на соединения 3/4" (в бойлерах из нержавеющей стали) накопительного бака совместно со стабилизатором напряжения, который автоматически защищает бак.

Электрическое соединение стабилизатора напряжения и анода осуществляется проводом:

- На анод: провод с плоскими контактами 6.3.
- На стабилизатор: провод с плоскими контактами 6.3.

Заземление стабилизатора напряжения (винт M4 на инспекционном отверстии), осуществляется через подводящей кабель:

- На землю: провод "U"
- На стабилизатор: провод с плоскими контактами 4.8.



Комплект поставки	Анод, шт	Сдвоенный кабель, шт	Трехфазный кабель, шт	Стабилизатор, шт	Адаптер, шт	Для моделей
KIT PC/Ti M1A	1	1	--	1	1	MVV-1500/2000-RB/ -SB/ -SSB
KIT PC/Ti M2A	2	--	1	1	2	MVV-2500/5000-RB/ -SB/ -SSB
KIT PC/Ti MX2A	2	2	--	2	--	MXV-1500-SB/ -SSB/ -EB; MXV-1500...3000-RB
KIT PC/Ti MX3A	3	3	--	3	--	MXV-2000/2500-SB/ -SSB/ -EB; MXV-3500...5000-RB
KIT PC/Ti MX4A	4	4	--	4	--	MXV-3000...4000-SB/ -SSB/ -EB
KIT PC/Ti MX5A	5	5	--	5	--	MXV-5000-SB/ -SSB/ -EB

Рекомендации:

- Используйте только оригинальные провода! Не укорачивайте и не удлиняйте их - это может привести к образованию коррозии из-за возможного изменения полярности. Для такого рода изменений установите электрический удлинитель (220 В, 50 Гц) рядом с накопительным баком.
- Защитный анод начинает работать сразу же, как только бак заполняется водой. Если бак пустой, анод не работает, контрольная лампочка загорается красным цветом и мигает.
- Если контрольная лампочка горит зеленым цветом, то это означает, что защита работает. Если контрольная лампочка не горит или мигает красным, проверьте соединения, контакты и подачу питания. Если неполадка не устраняется, свяжитесь с техническим специалистом.
- В случаях, когда бойлер не будет работать более 3 месяцев, мы рекомендуем установить автоматический воздушный клапан на выход горячей воды.
- Стабилизатор напряжения и соединительные провода не должны находиться в разъединенном состоянии, кроме случаев опустошения бака.
- Не отсоединяйте систему катодной защиты в период временного отсутствия (праздники и пр.).
- Время от времени проверяйте работу контрольной лампочки.
- При использовании ТЭНов или теплообменников для нагрева, убедитесь, что они изолированы от бойлера с помощью диэлектрических уплотнений и/или втулок.
- Никогда не устанавливайте постоянную катодную защиту (Lapesa Correx-up) в комбинации с магниевыми анодами.

Система защиты магниевыми анодами

Все модели для накопления и производства горячей воды, сделанные из эмалированной стали, поставляются с установленной на заводе постоянной катодной защитой Lapesa Correx-up. В качестве опции может быть поставлен комплект защиты с магниевыми анодами.

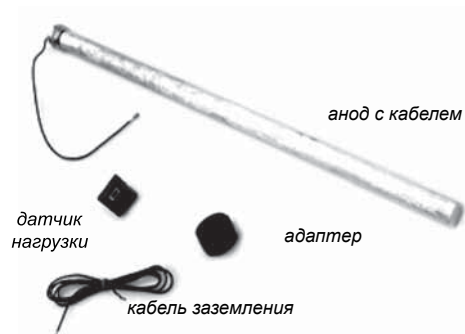
Защита с магниевыми анодами состоит из магниевых анодов, установленных через адаптер на соединения 1-1/2" накопительного бака, и соединяются с внешним датчиком уровня заряда, который сигнализирует об износе анода.

Указатель уровня заряда и анод соединяются с помощью проводящего кабеля:

- На анод: закрытый наружный кабель М8.
- На указатель уровня заряда: соединительный кабель 6.3.

Заземление указателя уровня заряда (винт М4 на крышке инспекционного отверстия) осуществляется с помощью проводящего кабеля:

- На заземление: закрытый наружный кабель М6.
- На указатель заряда: соединительный кабель 2.8.



Комплект	Анод с кабелем, шт	Кабель заземления, шт	Датчик расхода анода, шт	Адаптер, шт	Для моделей
KIT PC/Mg M2A	2	2	2	2	MVV-1500 /2000-RB/ -SB/ -SSB
KIT PC/Mg M3A	3	3	3	3	MVV-2500...5000-RB/ -SB/ -SSB

Рекомендации:

- Магниевые аноды используются только в бойлерах из углеродистой стали. Никогда не используйте их в бойлерах из нержавеющей стали!
- Регулярно проверяйте состояние магниевого анода. Для этого нажмите кнопку, если индикатор находится в красной зоне, то анод должен быть заменен.
- Никогда не устанавливайте магниевые аноды вместе с постоянной катодной защитой Lapesa Correx-up!
- Датчик уровня расхода анода необходимо размещать как можно ближе к магниевому аноду.

Электрические нагревательные элементы

Электрические нагревательные элементы для контура ГВС

Электрические нагревательные элементы (ТЭНы) не входят в объем поставки. Они могут быть уставлены на все модели бойлеров Master, как непосредственно для производства горячей воды, так и в качестве дополнительного источника нагрева.

Изготавливается в соответствии с Европейской директивой по низкому напряжению 73/23/ЕЕС с низкой плотностью электрического заряда для предотвращения появления известкового налета.

Состоит электрического нагревательного элемента, который вместе с изоляционной втулкой устанавливается в соединения накопительного бака 2". Присоединение электрического элемента к сети должно осуществляться с помощью электрического кабеля (не включен в комплект поставки) 230/400В.



Технические характеристики		RA4/2-60	RA4/2-90
Мощность	кВт	6	9
Напряжение	В	230/400	230/400
Соединение	"	2	2
Мин. рекомендуемое сечение кабеля при 400В (3 фазы)	мм	4	4
Мин. рекомендуемое сечение кабеля при 230В (2 фазы)	мм	4	6
Рекомендуется, как основной источник нагрева, для моделей	л	1500...2500	3000...5000
Рекомендуется, как дополнительный источник нагрева, для моделей	л	1500...5000	1500...5000

* Рекомендуемый кабель: H05SJ-K в соответствии со стандартом UNE 21027

Электрические нагревательные элементы для первичного контура (Модели EB)

Электрические нагревательные элементы для первичного контура (модели EB) имеют водонепроницаемую внешнюю оболочку (IP66) и резьбовое соединение.

Не входят в поставку стандартного оборудования, могут быть дополнительно установлены на все модели EB. Изготовлены из нержавеющей стали и соответствуют Европейской директиве по низкому напряжению 73/23/ЕЕС.

Состоят из помещенного в корпус электрического нагревателя, который подключается в соединения 2" первичного контура бойлеров моделей EB.

Электрическое соединение нагревателя к сети осуществляется с помощью проводов, входящих в объем поставки.



Технические характеристики		RCFKIR-60	RCFKIR-90	RCFKIR-120
Мощность	кВт	6	9	12
Напряжение	В	400	400	400
Соединение	"	2	2	2
Мин. рекомендуемое сечение кабеля при 400В (3 фазы)	мм	4	4	4
Мин. рекомендуемое сечение кабеля при 230В (2 фазы)	мм	4	6	10

* Рекомендуемый кабель: H05SJ-K в соответствии со стандартом UNE 21027

Рекомендации:

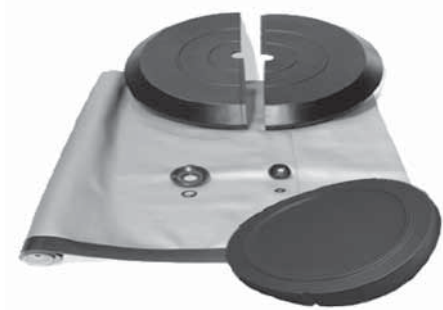
- Перед тем, как прикоснуться к соединениям, убедитесь, что они не подключены к питанию!
- Установку, конфигурацию, запуск и техническое обслуживание ТЭНов должен производить специалист. Все действующие правила, стандарты и нормы должны обязательно соблюдаться.
- Бойлеры должны быть оснащены термостатом контроля за температурой горячей воды (макс. 80°C) и предохранительным термостатом. Термостаты должны быть установлены выше уровня ТЭНа.
- У всех моделей EB первичный контур должен быть оснащен термостатом контроля за температурой (85°C) и предохранительным термостатом.
- Должны быть установлены все необходимые предохранительные устройства (по температуре, по давлению).
- ТЭНы подключаются в сеть через силовой контактор, никогда не подключайте их напрямую!
- Электрическая установка должна быть защищена с помощью автоматического выключателя, с расстоянием 3 мм между контактами, а также системой автоматической электрической защиты.
- ТЭНы создают высокие температуры и пожароопасны, поэтому рекомендуется принять меры для обеспечения защиты людей в случаях случайного возгорания во время работы и последующего отсоединения оборудования.

Комплект обшивки и крышек

Комплект изделий, не входящих в стандартную поставку, которые могут быть установлены на все модели бойлеров серии MASTER.

- Комплект внешней обшивки: внешняя мягкая обшивка серебристо-серого цвета.
- Крышка и комплект подключения: состоит из верхней крышки, крышки для инспекционного отверстия, обе черного цвета, и комплекта для подсоединения бойлера.

По запросу наборы могут быть изготовлены в "погодостойчивом" и "огнеупорном" исполнении.



	ВНЕШНЯЯ ОБШИВКА	КРЫШКА И КОМПЛЕКТ ПОДКЛЮЧЕНИЯ
	Модель, литраж	Наименование, диаметр
Бойлер с баком из эмалированной стали	FM 1500	KITCP1360
	FM 2000	
	FM 2500	
	FM 3000	KITCP1660
	FM 3500	
	FM 4000	
Бойлер с баком из нержавеющей стали	FM 5000	KITCP1910
	FM 1500	KITCPX1360
	FM 2000	
	FM 2500	
	FM 3000	KITCPX1660
	FM 3500	
FM 4000		
	FM 5000	KITCPX1910



Таблица параметров

Бойлеры Lapesa большого объема имеют следующие основные характеристики и цели использования:

Модель	Накопление ГВС	Произ-во ГВС	МАТЕРИАЛ БОЙЛЕРА		ТИП НАГРЕВА		
			Эмаль	Нерж. сталь	Котел	Солнечная панель	ТЭН
MVV...-SB						(1)	дополнительно
MXV...-SB						(1)	дополнительно
MVV...-SSB					(2)		
MXV...-SSB					(2)		
MVV...-RB							дополнительно
MXV...-RB							дополнительно
MXV...-EB							

- Все модели могут быть оснащены ТЭНом в контуре ГВС.

(1) Модели SB можно использовать с солнечными коллекторами, хотя эффективнее использовать - SSB.

(2) Модель SSB может использоваться с котлом, если требуется большая производительность по ГВС, чем стандартная.

Таблица поверхностей солнечных коллекторов

В таблице приведены примерные площади поверхности солнечных коллекторов, которые рекомендуется устанавливать с бойлерами моделей -SB и -SSB.

МОДЕЛИ	Объем бойлера, л	Поверхность теплообменника, кв.м	Минимальная поверхность панели, кв.м	Максимальная поверхность панели, кв.м
MVV/ MXV-1500-SB	1500	2.8	8.33	19.33
MVV/ MXV-2000-SB	2000	3.4	11.11	22.67
MVV/ MXV-2500-SB	2500	4.2	13.89	28.00
MVV/ MXV-3000-SB	3000	5.0	16.67	33.33
MVV/ MXV-3500-SB	3500	5.9	19.44	39.33
MVV/ MXV-4000-SB	4000	6.7	22.22	44.67
MVV/ MXV-5000-SB	5000	8.4	27.78	56.00
MVV/ MXV-1500-SSB	1500	4.2	8.33	28.00
MVV/ MXV-2000-SSB	2000	5.0	11.11	33.33
MVV/ MXV-2500-SSB	2500	6.7	13.89	44.67
MVV/ MXV-3000-SSB	3000	8.4	16.67	56.00
MVV/ MXV-3500-SSB	3500	8.4	19.44	56.00
MVV/ MXV-4000-SSB	4000	8.4	22.22	56.00
MVV/ MXV-5000-SSB	5000	10.0	27.78	66.67

lapesa