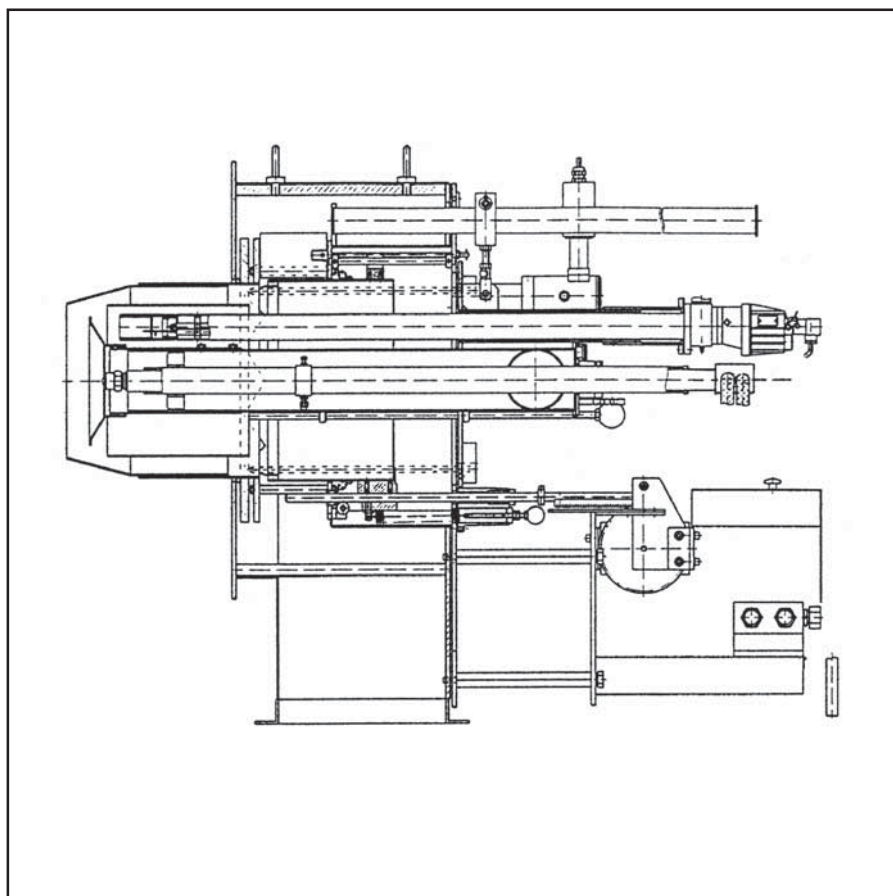
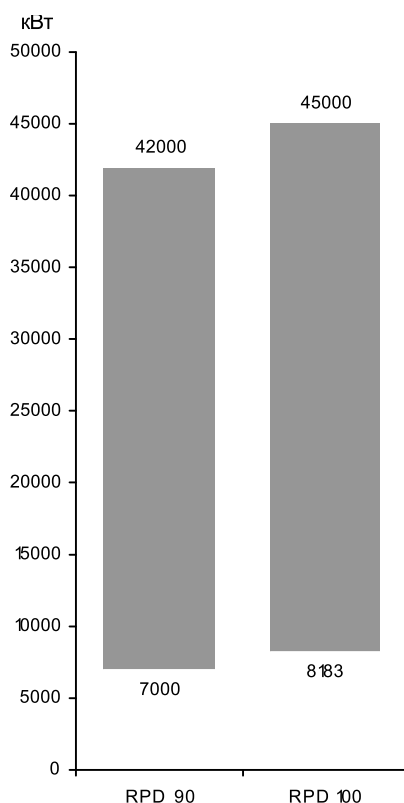


**Жидкотопливная двухблочная горелка
RPD 90 и 100 L-E / S-E**

Технические данные	RPD 90	RPD 100
Тепловая мощность	7000 – 42000 кВт	8183 – 45000 кВт
Объемный поток топлива (жидкое топливо EL)	590 – 3540 кг/ч	690 – 3800 кг/ч
Режим эксплуатации	Модулируемый	
Топливо	Жидкое топливо EL + S / особые виды топлива	
Топочный автомат	LAL 2., LOK 16 или другой проверенный тип	
Фотодатчик	QRB 3, RAR 7 или другой проверенный тип	
Горелка поджига	MAT / Hegwein ZNVL (ZT0)	
Трансформатор поджига, тип	D-52 L5 KV для поджигающей горелки MAT Z112 K5 для поджигающей горелки Hegwein	
Производительность насоса при 35 бар	8900 л/ч	9500 л/ч
Подсоединение жидкого топлива	R 1" / 28 мм	R 1" / 28 мм
Форсуночная штанга	MAT / DG 75	MAT / DG 75
Форсунка	MAT – МК 50	MAT – МК 50
Сервопривод топливного регулировочного клапана	SQM / WAN	SQM / WAN
Сервопривод первичного воздуха	SQM / WAN	SQM / WAN
Сервопривод вторичного воздуха	SQM / WAN	SQM / WAN
Вес	1100 кг	1150 кг
Потеря давления в смесительном устройстве	30 мбар или в соответствии с диаграммой	

**Диапазон мощности**

Описание горелки

Размерный эскиз

Режим эксплуатации

Автоматическая, регулируемая жидкотопливная горелка с наддувом, электронное комбинированное регулирование, оснащена технически безопасными устройствами в соответствии с EN 267, специально разработана для высокого диапазона регулировки.

Исполнение

Горелка готова к подключению при помощи подсоединенной клеммной колодки. Топочный автомат размещается в отдельном распределительном шкафу. Отдельно расположенный насосный агрегат.

Воздух для горения

Отдельно расположенный вентилятор с крутой характеристикой, для создания высокого нагнетательного давления воздуха.

Свободный от пульсаций и стабильный режим работы возможен также и с теплогенераторами с высоким сопротивлением на стороне отходящих газов. Разделение объемного потока воздуха для горения на первичный и вторичный поток. Согласование геометрии пламени при помощи регулируемых завихрительных заслонок.

Регулирование

Со стороны жидкого топлива: регулируется при помощи повышения рециркуляционного давления через регулировочный клапан с сервоприводом и через рециркуляционную форсунку.

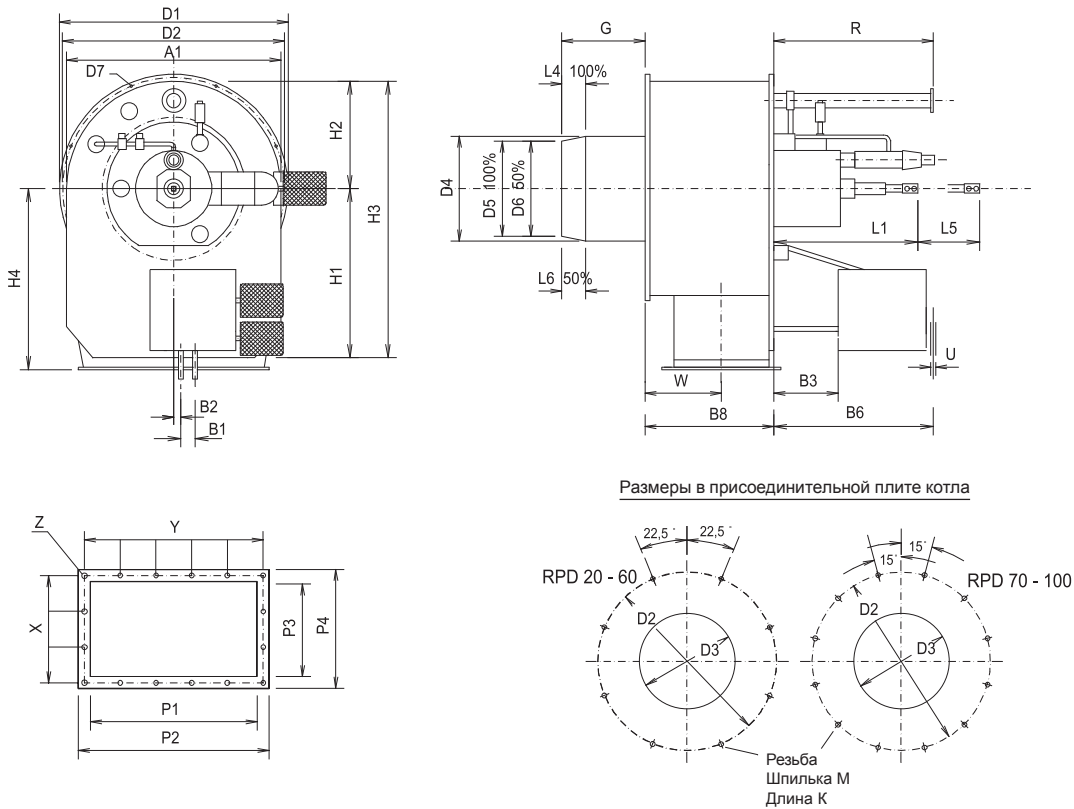
Со стороны воздуха: при помощи сервопривода путем воздействия его на воздушную заслонку для первичного воздуха, для вторичного воздуха - на воздушный цилиндр.

Контроль

Контроль пламени осуществляется при помощи фотодатчика и проверенного топочного автомата. Контроль дутьевого воздуха осуществляется при помощи реле давления воздуха; при регулировании числа оборотов - при помощи контроля числа оборотов.

Поджиг

Электрический высоковольтный поджиг 5000 В, через встроенную горелку поджига.

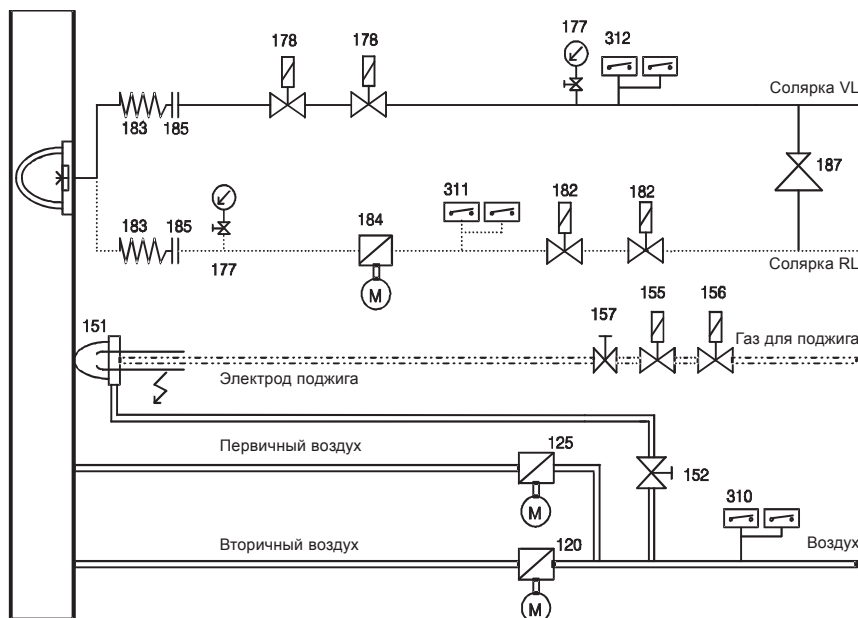


Размеры в присоединительной плите котла

RPD	A1	B1	B2	B3	B4	B5	B6	B8	D1	D2	D3	D4	D5	D6	D7	G	H1	H2	H3	H4	K	L1	L4
90	1700	75	3	260	-	-	870	890	1800	1750	883	870	675	-	18	810	905	850	1755	1100	30	745	190
100	1700	75	3	260	-	-	870	890	1800	1750	935	920	830	-	18	810	905	850	1755	1100	30	745	190
RPD	L5	L6	M	P1	P2	P3	P4	R	T	T1	T2	T3	U	V	W	X	Y	Z	LB	C	F1	F2	F3
90	2585	-	12	1300	1390	742	832	2720	-	-	-	-	28x1,5	-	494	6x132	10x135	10	-	-	-	-	-
100	2585	-	12	1300	1390	742	832	2720	-	-	-	-	28x1,5	-	494	6x132	10x135	10	-	-	-	-	-

RPD 60 до 100 L-E / S-E

Гидравлическая схема для жидкого топлива EL (TRD 604 - 72 h)



При TRD 604 – 72 h:

Реле давления 310, 311, 312 двойного исполнения или проверены как «особая конструкция», должен быть установлен двойной магнитный клапан RL (182).

При TRD 604 – 24 h:

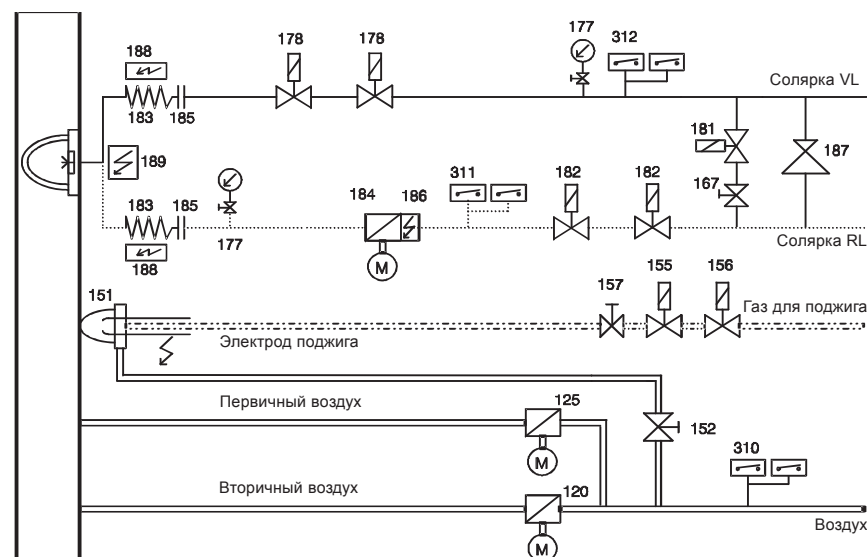
Реле давления 310, 311, 312 единичного исполнения, двойной магнитный клапан RL (182) устанавливается при давлении рециркуляции/кольцевой линии более 1 бар.

При EN:

Реле давления 310, 311, 312 единичного исполнения. Должен быть установлен двойной магнитный клапан RL (182).

Электроподгрев 186, 188, 189 применяется только при использовании мазута.

Гидравлическая схема для жидкого топлива S (TRD 604 - 72 h)



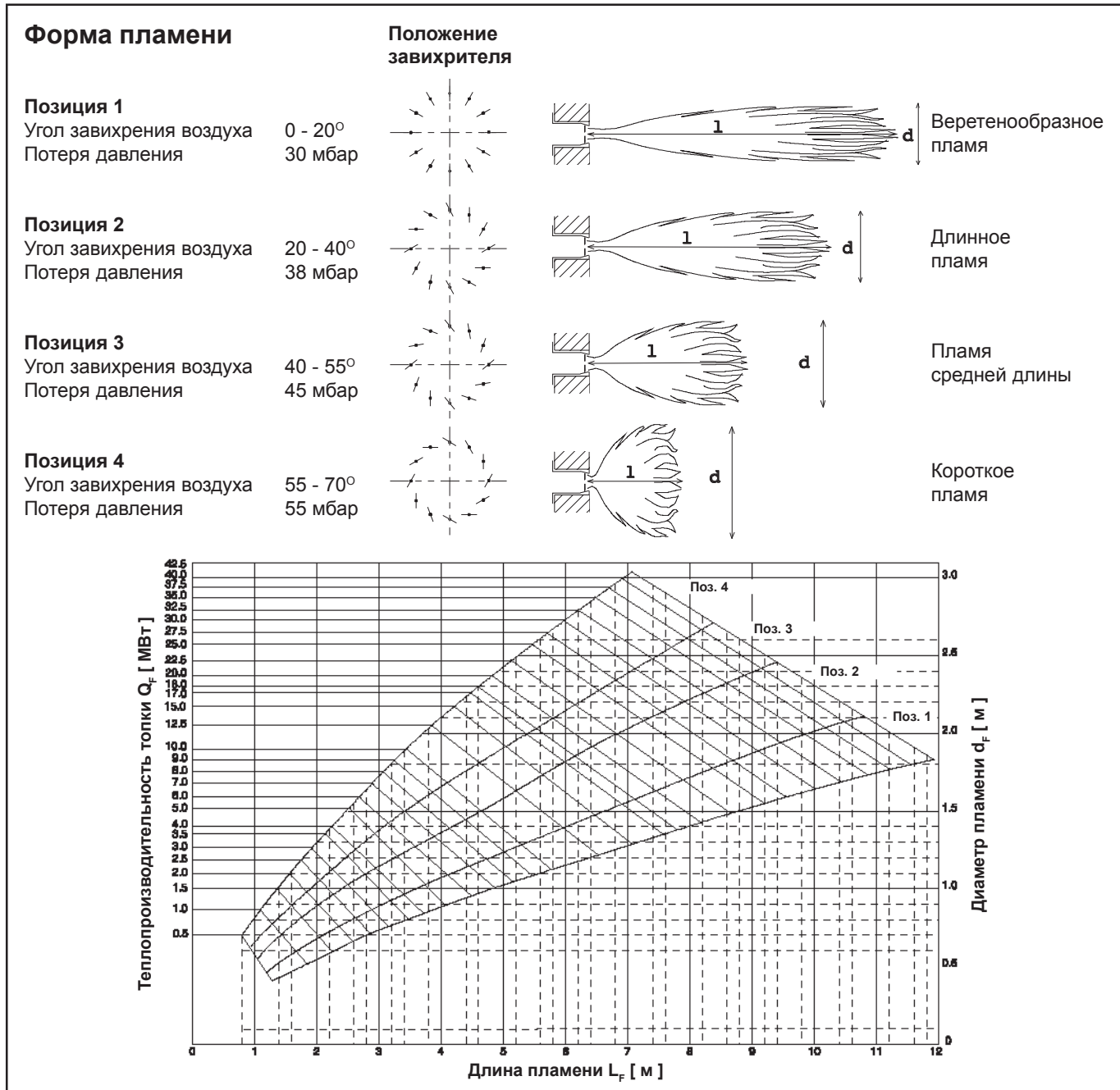
- 120 Заслонка вторичного воздуха
- 125 Заслонка первичного воздуха
- 151 Горелка поджига
- 152 Регулирующий клапан
- 155 Электромагнитный клапан газа для поджига
- 156 Электромагнитный клапан газа для поджига
- 157 Регулирующий клапан
- 167 Шаровый кран
- 177 Манометр с запорным устройством
- 178 Электромагнитный клапан, подающая линия (115 В)
- 181 Продувочный клапан
- 182 Электромагнитный клапан, обратная линия (115 В)
- 183 Топливный шланг
- 184 Регулирующий клапан мощности
- 185 Муфта
- 186 Электроподогрев
- 187 Редукционный клапан
- 188 Электроподогрев топливной трубки
- 189 Электроподогрев форсуночного стержня
- 310 Реле давления воздуха
- 311 Реле давления жидкого топлива, обратная линия
- 312 Реле давления жидкого топлива, подающая линия

Регулятор давления 187:

Только по запросу, если невозможно регулировать давление в топливном насосе.

По 1x178 и 182 электрически соединены последовательно

RPD горелка Эскиз пламени, размеры



We reserve the right to make technical changes to improve our products without prior notice.
Мы сохраняем за собой право производить технические изменения для улучшения нашей продукции без предварительного уведомления.

ELCO Klöckner Heiztechnik GmbH
EXPORT DIVISION
D-01796 Pirna

02 02 / 102.867.8279