

APL, APLD

APL(D).80/400, APL(D).100/400

RU Руководство по монтажу и эксплуатации



Декларация соответствия

Фирма **GRUNDFOS** заявляет о своей исключительной ответственности за то, что изделия моделей **APL(D).80/400** и **APL(D).100/400**, на которые распространяется эта декларация, соответствуют нижеследующим рекомендациям Совета по унификации правовых норм стран - членов Европейского Союза:

- Машины (89/392/EWG).
Использованный стандарт: Европейский стандарт EN 292.
- Электромагнитная совместимость (89/336/EWG).
Использованные стандарты:
Европейские стандарты: EN 50 081-1 и EN 50 082-2.
- Электрическое оборудование, применяемое в пределах определенных границ напряжения (73/23/EWG).
Использованные стандарты:
Европейские стандарты: EN 60 335-1 и EN 60 335-2-41. Петер Буш

Бьёрингбро, 1 августа 1999 г.



Петер Буш
Вице-президент

	Стр.
1. Указания по технике безопасности	3
1.1 Общие сведения	3
1.2 Значение символов и надписей	3
1.3 Квалификация и обучение обслуживающего персонала	3
1.4 Опасные последствия несоблюдения указаний по технике безопасности	3
1.5 Выполнение работ с соблюдением техники безопасности	3
1.6 Указания по технике безопасности для потребителя или обслуживающего персонала	3
1.7 Указания по технике безопасности при выполнении технического обслуживания, осмотров и монтажа	3
1.8 Самостоятельное переоборудование и изготовление запасных узлов и деталей	4
1.9 Недопустимые режимы эксплуатации	4
2. Технические данные	4
3. Область применения	4
4. Описание изделия	5
4.1 APL - LC 103	5
4.2 APLD - LCD 103	5
5. Гарантия изготовителя	5
6. Транспортировка и хранение	5
7. Монтаж	5
8. Подключение электрооборудования	6
9. Функционирование	6
9.1 Управление	6
9.2 Светодиоды	6
10. Реле давления	7
11. Ввод в эксплуатацию	7
12. Уход и техническое обслуживание	7
12.1 Загрязнение насосов	8
12.2 Запасные узлы и детали/принадлежности	8
13. Диагностика неисправностей	8
13.1 Предохранитель	8
13.2 Список неисправностей	8
14. Сбор и удаление отходов	8

1. Указания по технике безопасности

1.1 Общие сведения

Это руководство по монтажу и эксплуатации содержит принципиальные указания, которые должны выполняться при монтаже, эксплуатации и техническом обслуживании. Поэтому перед монтажом и вводом в эксплуатацию они обязательно должны быть изучены соответствующим обслуживающим персоналом или потребителем. Руководство должно постоянно находиться на месте эксплуатации оборудования.

Необходимо соблюдать не только общие требования по технике безопасности, приведенные в разделе "Указания по технике безопасности", но и специальные указания, приводимые в других разделах.

1.2 Значение символов и надписей



Указания по технике безопасности, содержащиеся в данном руководстве по обслуживанию и монтажу, невыполнение которых может повлечь опасные для жизни и здоровья людей последствия, специально отмечены общим знаком опасности по стандарту DIN 4844-W9.

Этот символ Вы найдете рядом с указаниями по технике безопасности, невыполнение которых может вызвать отказ в работе машин, а также их повреждение.

Внимание

Рядом с этим символом находятся рекомендации или указания, облегчающие работу и обеспечивающие надежную эксплуатацию оборудования.

Указание

Указания, помещенные непосредственно на оборудовании, например:

- стрелка, указывающая направление вращения,
- обозначение патрубка для подключения подачи перекачиваемой среды

должны соблюдаться в обязательном порядке и сохраняться так, чтобы их можно было прочитать в любой момент.

1.3 Квалификация и обучение обслуживающего персонала

Персонал, выполняющий эксплуатацию, техническое обслуживание и контрольные осмотры, а также монтаж оборудования должен иметь соответствующую выполняемой работе квалификацию. Круг вопросов, за которые несет персонал ответственность и которые он должен контролировать, а также область его компетенции должна точно определяться потребителем.

1.4 Опасные последствия несоблюдения указаний по технике безопасности

Несоблюдение указаний по технике безопасности может повлечь за собой как опасные последствия для здоровья и жизни человека, так и создать опасность для окружающей среды и оборудования. Несоблюдение указаний по технике безопасности может также привести к аннулированию всех гарантийных обязательств по возмещению ущерба.

В частности, несоблюдение требований техники безопасности может, например, вызвать:

- отказ важнейших функций оборудования;
- недейственность предписанных методов для технического обслуживания и ремонта;
- опасную ситуацию для здоровья и жизни персонала вследствие воздействия электрических или механических факторов.

1.5 Выполнение работ с соблюдением техники безопасности

При выполнении работ должны соблюдаться приведенные в данном руководстве по монтажу и эксплуатации указания по технике безопасности, существующие национальные предписания по технике безопасности, а также любые внутренние предписания по выполнению работ, эксплуатации оборудования и технике безопасности, действующие у потребителя.

1.6 Указания по технике безопасности для потребителя или обслуживающего персонала

- Не демонтировать на работающем оборудовании установленные ограждения, блокирующие и пр. устройства для защиты персонала от подвижных частей оборудования.
- Необходимо исключить возможность возникновения опасности, связанной с электроэнергией (более подробно смотри, например, предписания VDE и местных энергоснабжающих предприятий).

1.7 Указания по технике безопасности при выполнении технического обслуживания, осмотров и монтажа

Потребитель должен обеспечить выполнение всех работ по техническому обслуживанию, контрольным осмотрам и монтажу квалифицированными специалистами, допущенными к выполнению этих работ и в достаточной мере ознакомленными с ними в ходе подробного изучения руководства по монтажу и эксплуатации.

Все работы обязательно должны проводиться при неработающем оборудовании. Должен безусловно соблюдаться порядок действий при остановке оборудования, описанный в руководстве по монтажу и эксплуатации.

Сразу же по окончании работ должны быть снова установлены или включены все демонтированные защитные и предохранительные устройства.

1.8 Самостоятельное переоборудование и изготовление запасных узлов и деталей

Переоборудование или модификацию устройств разрешается выполнять только по договоренности с изготовителем. Фирменные запасные узлы и детали, а также разрешенные к использованию фирмой-изготовителем комплектующие призваны обеспечить надежность эксплуатации. Применение узлов и деталей других производителей может вызвать отказ изготовителя нести ответственность за возникшие в результате этого последствия.

1.9 Недопустимые режимы эксплуатации

Эксплуатационная надежность поставляемого оборудования гарантируется только в случае применения в соответствии с функциональным назначением согласно разделу 2. *Технические данные*. Предельно допустимые значения, указанные в технических характеристиках, не должны быть превышены во всех случаях.

2. Технические данные

Показатель pH:	от 4 до 10.
Температура перекачиваемой среды:	от 0°C до +40°C. кратковременно действующая температура может достигать +60°C.
Температура окружающей среды:	от 0°C до +40°C.
Температура хранения:	от -30°C до +50°C.
Частота коммутаций в час:	Макс. 30 для одного насоса. Макс. 40 для двух насосов.
Максимально допустимая плотность перекачиваемой среды:	1100 кг/м ³ .
Уровень звука:	Уровень звука при работе насоса лежит в допустимых пределах, установленных предписаниями ЕЭС 89/392/EWG для машиностроения.
Напряжение питания:	3 x 400 В +/-10%/N, 50 Гц, PE (защитное заземление). 3 x 230 В +/-10%, 50 Гц, PE. Смотри напряжение на табличке с параметрами.
Выходное напряжение для насоса:	3 x 400 В, 50 Гц. 3 x 230 В, 50 Гц. Зависит от напряжения питания.
Мощность, потребляемая коммутационной электроаппаратурой:	15 Вт.

Защита электродвигателя::

Электромагнитный защитный автомат электродвигателя, находящийся в коммутационной аппаратуре, и тепловое реле, встроенное в обмотки двигателя.

Класс защиты:

Коммутационной аппаратуры: IP 54.
Электродвигателя: IP 68.

Выход аварийной сигнализации:

Беспотенциальный нормально разомкнутый контакт.
Максимальная нагрузка контакта: 230 В переменного тока 10 А.

Размеры:

Смотри разменный чертеж, рис. 1 и 2 на страниц 9.

3. Область применения

Подъемные насосные станции APL и APLD фирмы GRUNDFOS предназначены для сбора и откачивания следующих жидкостей:

- сточных вод,
- воды, содержащей шлам или ил, и
- бытовых сточных вод при подключении к канализационным системам.

Благодаря свободному проходному сечению 70 мм или, соответственно, 100 мм подъемные насосные станции APL и APLD пригодны для перекачивания жидкостей с содержанием крупных твердых включений размерами до 70 мм или, соответственно, до 100 мм, например, волокнистых и текстильных включений, а также фекалий. По этой причине подъемные насосные станции могут применяться для сбора и откачивания сточных вод в домашнем хозяйстве и в быту, в канализационных системах жилых кварталов, в отелях, ресторанах, школах, в сфере промышленности и т.п.

Подъемные насосные станции поставляются с отдельными резервуарами-водосборниками, насосами и коммутационной аппаратурой.

В объем поставки входят все необходимые гибкие переходники и трубные хомуты.

Вентили и трубы должны монтироваться на месте эксплуатации. Электрокабель сетевого питания и напорные рукава реле контроля уровня должны подключаться к коммутационному аппарату:

APL: один насос.

APLD: два насоса.

Подъемные насосные станции APL и APLD снабжены герметичным (воздухонепроницаемым и изолирующим неприятные запахи) полиэтиленовым резервуаром-водосборником, оборудованным соединением:

- DN 150 для подключения горизонтального подводящего патрубка,
- DN 100 для подключения вертикального подводящего патрубка,
- DN 70 для вентиляционного патрубка,
- DN 100 для подключения одного или двух насосов и
- DN 50 для подключения ручного мембранного насоса.

В объем поставки также входят гибкие переходники, которые облегчают параллельное подключение двух или трех резервуаров-водосборников через патрубки DN 150 сверху или снизу с соответствующей стороны резервуара.

APL:

Число резервуаров-водосборников	1	2	3
Емкость резервуара [л]	400	800	1200
Макс. расход на входе [л/с]	7,2	14,5	22
Полезный объем [л]	190	380	570

APLD:

Число резервуаров-водосборников	1	2	3
Емкость резервуара [л]	400	800	1200
Макс. расход на входе [л/с]	9	17,5	26
Полезный объем [л]	150	300	450

Подъемные насосные станции APLD с двумя насосами имеют резервный режим, когда второй насос подключается вместо вышедшего из строя первого насоса или когда приток на входе насосной станции превышает производительность одного насоса.

4. Описание изделия

Оборудование представляет собой водо- и воздухопроницаемую (изолирующую неприятные запахи) подъемную насосную станцию с одним или двумя насосами. Подъемная насосная станция состоит из резервуара-водосборника с приемным патрубком, напорным патрубком, патрубком для вентилляции и патрубком для подключения ручного мембранного насоса.

Насосная станция способна перекачивать воду с содержанием твердых включений размером до 70 или, соответственно, до 100 мм.

При поставке насосная станция комплектуется одно- или трехфазным электродвигателем, который подключен к коммутационному аппарату типа LC 103 или LCD 103 с пневматическим измерением уровня.

В комплект коммутационного аппарата LC входят защитный автомат электродвигателя, печатная плата со светодиодами для индикации режимов работы и реле контроля уровня, которое через шланг непосредственно приводится в действие при изменении уровня жидкости в резервуаре-водосборнике.

Встроенное в обмотки электродвигателя тепловое реле в случае недопустимо высокого повышения температуры обмотки отключает напряжение питания насоса через подключенный к нему коммутационный аппарат и тем самым предохраняет электродвигатель от перегрева.

К принадлежностям, входящим в объем поставки, относится аккумулятор со штекерным разъемом, обеспечивающий подачу аварийного сигнала при перебое в сети электропитания. Аккумулятор снабжен штекерным электроразъемом и установлен в шкафу с коммутационной аппаратурой. С помощью этого устройства может обеспечиваться работа аварийной сигнализации в течении 15 часов после отключения сетевого электроснабжения.

Аккумулятор поставляется в полностью заряженном состоянии. Время заряда после разряда аккумулятора составляет около 100 часов. Подзаряд устройства происходит автоматически, когда шкаф с коммутационной аппаратурой подключен к сети электропитания.

Утилизация использованного аккумулятора должна происходить согласно соответствующим действующим предписаниям.

Внимание

Электрощкаф с коммутационным аппаратом имеет встроенную функцию контроля фаз, которая, однако, не блокирует пуск электродвигателя при неправильном подключении фаз сети электропитания (при нарушении последовательности фаз).

Кроме светодиодов на передней плате электрощкафа с коммутационным аппаратом находятся:

- многопозиционный переключатель режимов работы "Руч.", "0" и "Авт. ";
- переключатель ВКЛ/ВЫКЛ для встроенной звуковой аварийной сигнализации,
- кнопка квитирования аварийного сигнала.

4.1 APL - LC 103

Когда уровень жидкости в резервуаре достигает положения, при котором срабатывает реле контроля уровня, происходит пуск насоса и тот перекачивает жидкость до тех пор, пока уровень не понизится до значения, соответствующего значению срабатывания реле на отключение насоса.

Если уровень жидкости повышается до критического значения, аварийный сигнал подается до тех пор, пока уровень снова не упадет ниже критического.

4.2 APLD - LCD 103

Коммутационный аппарат LCD 103 подъемной насосной станции APLD автоматически обеспечивает равномерное распределение длительности времени эксплуатации между насосами, изменяя последовательность включения насосов после каждого отключения одного из них.

Когда уровень жидкости в резервуаре достигает положения, при котором срабатывает реле контроля уровня, включается один из насосов. Если уровень продолжает повышаться, происходит включение и второго насоса. Насосы работают до тех пор, пока уровень снова не упадет до положения, при котором реле срабатывает на отключение.

Если после подключения к работе второго насоса уровень жидкости продолжает повышаться, срабатывает аварийная сигнализация, которая отключается лишь после того, как уровень жидкости снова опустится ниже критического.

5. Гарантия изготовителя

Перед монтажом и пуском подъемной насосной станции в эксплуатацию просьба изучить данное руководство - это позволит избежать несчастных случаев с персоналом и повреждений насосной станции.

Внимание

Гарантия фирмы GRUNDFOS распространяется на подъемные насосные станции, монтаж которых выполнен в соответствии с данным руководством. Данное оборудование может применяться только в тех областях, которые указаны в руководстве в разделе "Область применения".

6. Транспортировка и хранение

При длительном хранении на складе насосную станцию следует предохранить от воздействия влаги и от нагрева.

После длительного простаивания подъемной насосной станции перед вводом в эксплуатацию насос или насосы должны проходить проверку: необходимо вручную проверить свободное вращение рабочего колеса. Особое внимание следует обратить на уплотнения вала.

7. Монтаж

Смотри примеры монтажа, приведенные на рис. 3 и 5 на страницах с 10 по 12.

При монтаже подъемных насосных станций APL и APLD необходимо обеспечить выполнение всех местных предписаний, касающихся доступа к установке, вентилляции и т.п.

Резервуар-водосборник должен фиксироваться на ровном полу с помощью распорных дюбелей.

Чтобы облегчить проведение в случае необходимости технического обслуживания подъемной насосной станции, рекомендуется установить запорную задвижку во всасывающей магистрали между резервуаром и насосом и в напорной магистрали - за обратным клапаном.

Обратные клапаны следует устанавливать на напорных фланцах насосов, чтобы при выключении насоса не возник обратный поток в резервуар-водосборник. Смотрите сборочные чертежи в конце данного руководства по монтажу и эксплуатации.

Горизонтальный подводящий патрубок: Ø150.

Вертикальный подводящий патрубок: Ø100.

Напорный патрубок APL.80 и APLD.80: DN 80, PN 10.

Напорный патрубок APL.100 и APLD.100: DN 100, PN 10.

Чтобы избежать образования отложений в напорной магистрали, напорный трубопровод, как и подъемная насосная станция, должны быть рассчитаны на минимальную скорость потока 0,7 м/с. Для вертикальных трубопроводов это значение не должно быть ниже 1,0 м/с.

Эти минимальные значения скорости потока соответствуют следующим значениям расхода:

Номинальный размер трубы	80 мм	100 мм	150 мм
0,7 м/с	3,5 л/с	5,5 л/с	12 л/с
1,0 м/с	4,8 л/с	8,0 л/с	17 л/с

Патрубок с фланцем (DN 80 / PN 10) должен устанавливаться на напорном патрубке APL(D).80 подъемной насосной станции за запорной задвижкой.

Для подъемной насосной станции APL(D).100 применяется патрубок с фланцем DN 100 / PN 10.

Входящий в комплект поставки гибкий переходник должен надеваться на напорный патрубок насосной станции и соединяться с напорным трубопроводом. Чтобы исключить любые деформации и напряжения в элементах резервуароводосборника, напорный трубопровод должен закрепляться.

Внутренний диаметр всасывающего трубопровода и внутренний диаметр всасывающего патрубка должны быть одинаковы, чтобы исключить возможность скапливания грязи.

Указание

Обрезать заглушенный конец вентиляционного патрубка и с помощью входящего в комплект поставки гибкого переходника установить трубу для отвода воздуха размером DN 70 на резервуар-водосборник. Вентиляционная труба должна выводиться в атмосферу с соблюдением всех местных предписаний.

Входящая в комплект поставки коммутационный аппарат должен монтироваться на стене в соответствии с местными действующими предписаниями. Длина кабеля электродвигателя и длина напорного рукава между подъемной насосной станцией и электрошкафом с коммутационным аппаратом составляет 10 м.

В подъемных насосных станциях с двумя резервуарами-водосборниками датчик контроля уровня установлен в обоих резервуарах. Причина этого заключается в том, что уровень в обоих резервуарах различен, если в одном из них откачивается жидкость. С помощью датчиков уровня реле давления определяет, в каком из резервуаров самый низкий уровень, и отключает насос именно в этом резервуаре-водосборнике. Это позволяет устранить опасность возникновения кавитации.

Для бесперебойной работы системы управления важно, чтобы рукав из ПВХ прокладывался всегда наклонно снизу вверх без образования петель или перегибов, а так же чтобы рукав нигде не сдавливался.

Внимание

При необходимости обрезать рукав из ПВХ.

В принадлежности к подъемной насосной станции APL и APLD входит ручной мембранный насос для непосредственного подключения к патрубку 1 1/2" резервуара-водосборника.

Ручной мембранный насос можно применять для слива жидкости из резервуара, например, в случае выхода из строя насоса. Ручной мембранный насос должен оснащаться обратным клапаном, устанавливаемым со стороны нагнетания. Чтобы иметь возможность проводить техобслуживание ручного мембранного насоса, рекомендуется в патрубок резервуароводосборника встроить запорный вентиль на 1 1/2".

Если насос необходимо демонтировать для проведения технического обслуживания, рекомендуется демонтировать его по фланцу между корпусом насоса и корпусом статора. В результате корпус насоса и в дальнейшем будет выполнять роль опоры для трубопроводов.

Если подъемная насосная станция APL или APLD устанавливается в подвальном помещении, где имеется опасность прорыва грунтовых вод, рекомендуется в приемке ниже уровня пола разместить дренажный насос.

8. Подключение электрооборудования

Подключение электрооборудования должно выполняться в соответствии с местными предписаниями энергоснабжающего предприятия.

Значение напряжения питания и частота указаны в табличках с техническими характеристиками, находящимися на насосе и в электрошкафу с коммутационным аппаратом. Следует обратить внимание на то, чтобы указанные в табличке с техническими характеристиками параметры совпадали с параметрами имеющейся сети электропитания.

Подключение электрооборудования должно выполняться в соответствии с маркировкой, нанесенной на кабеле для электрошкафа с коммутационным аппаратом, и в электросхемах на страницах 13 и 14.

Необходимо удалить перемычку между клеммами T1 и T2. Перемычку между клеммами T1 и T3 оставить на месте!

Внешнее устройство аварийной сигнализации можно подключить к беспотенциальному выходу аварийной сигнализации в коммутационном аппаратуре (клеммы 1 и 2).

9. Функционирование

9.1 Управление

Все элементы управления расположены на коммутационном аппарате LC.

Функции коммутационного аппарата LC регулируются и контролируются с помощью многопозиционного переключателя режимов работы и светодиодов на передней панели.

С помощью многопозиционного переключателя можно устанавливать следующие режимы работы:

"Руч": Включение и работа насоса осуществляются независимо от уровня жидкости в резервуаре-водосборнике и температуры обмотки электродвигателя.

0: Насос отключен.

"Авт": Режим работы насоса (или насосов) в зависимости от уровня жидкости в резервуаре-водосборнике.

Встроенная звуковая аварийная сигнализация может отключаться с помощью переключателя на передней панели.

Положение переключателя:

0: Звуковая аварийная сигнализация отключена.

1: Звуковая аварийная сигнализация включена.






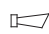
Управлять внешней аварийной сигнализацией с помощью этого переключателя невозможно.

9.2 Светодиоды

9.2.1 APL(D) - LC(D) 103

На передней панели распределительного электрошкафа находятся светодиоды, предназначенные для индикации рабочих режимов.

Светодиоды имеют следующее назначение:

	Желтый светодиод служит для индикации неправильной последовательности чередования фаз при подключении к сети электропитания.
 	Зеленый светодиод служит (зеленые светодиоды служат) для индикации рабочего режима насосов.
 	Красный светодиод служит (красные светодиоды служат) для индикации неисправности насоса или насосов.
	Красный светодиод служит для индикации аварийного сигнала в случае слишком высокого уровня жидкости.

Автоматический режим эксплуатации	Обычный режим эксплуатации		Неисправность			
	Насос отключен	Насос работает	Высокий уровень жидкости	Максимальный ток	Перегрев электродвигателя	Неправильная последовательность фаз
Светодиод желтого цвета						●
Светодиод зеленого цвета		●	●			
Светодиод красного цвета (неисправен насос)				●	●	
Светодиод красного цвета (слишком высокий уровень жидкости)			●			
Звуковой аварийный сигнал и внешний аварийный сигнал			●	●	●	

Функция контроля последовательности чередования фаз не может блокировать пуск электродвигателя в случае неправильного направления вращения, так как она фиксирует лишь сам факт правильной или неправильной последовательности фаз при подключении электродвигателя.

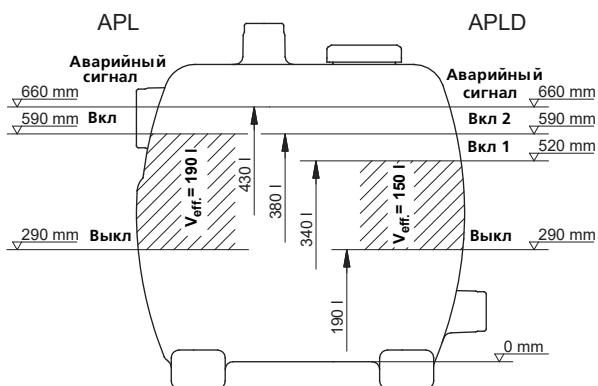
Внимание

10. Реле давления

Реле давления служит для контроля значений уровня срабатывания системы аварийной сигнализации и включения/отключения насосов и имеет заводскую настройку.

Уровень [мм]	290	520	590	660
Давление [мбар]	9	32	39	46

Abb. 1



11. Ввод в эксплуатацию

После того, как подъемная насосная станция соответствующим образом смонтирована, можно подключать напряжение питания.

Открыть все запорные задвижки и проверить исправность функционирования установки.

12. Уход и техническое обслуживание



Работы по техническому обслуживанию подъемной насосной станции разрешается выполнять лишь после того, как будет отключено напряжение питания станции и будут остановлены все вращающиеся части.

Перед началом проведения работ по техническому обслуживанию необходимо тщательно промыть подъемную насосную станцию чистой водой и слить всю жидкость из напорной магистрали. При разборке узлы и детали промывать чистой водой.



При отвертывании резьбовой пробки контрольного отверстия масляной камеры насоса просьба учитывать, что в камере может присутствовать избыточное давление. Ни в коем случае не вывертывать полностью резьбовую пробку до тех пор, пока это давление не будет полностью сброшено.

При нормальных условиях работы насосы следует проверять не реже, чем один раз в год.

На новом насосе или насосе, в котором заменены уплотнения вала, уровень масла следует проверить спустя неделю после начала эксплуатации.

Чтобы обеспечить длительную и бесперебойную эксплуатацию оборудования, необходимо периодически проверять следующее:



Перед началом работ на подъемной насосной станции должно быть отключено напряжение питания станции, причем так, чтобы исключить возможность несанкционированной или случайной подачи напряжения во время проведения работ по техническому обслуживанию.

- **Потребляемая мощность**

Смотри табличку с техническими характеристиками.

- **Уровень и качество масла**

Если в масло попала вода, оно становится серым и напоминает молоко. Это может быть вызвано повреждением уплотнения вала. Жидкую смазку следует заменить спустя 3000 часов после начала эксплуатации. Использовать следует масла типа Ondina 15 фирмы Shell или аналогичные марки.

Внимание: Отработанную жидкую смазку необходимо утилизировать согласно соответствующим предписаниям.

Тип насоса	Масло в масляной камере
APL(D).80.09 и 13	0,8 л
APL(D).80.19 и 24	1,2 л
APL(D).100	1,7 л

Корпус статора электродвигателя имеет контрольное отверстие, закрытое резьбовой пробкой. С помощью этого контрольного отверстия можно определить, проникла ли в двигатель жидкость. Попадание жидкости внутрь электродвигателя свидетельствует о повреждении уплотнений вала.

- **Напорный рукав**

Рукав, соединяющий резервуар-водосборник с электрошкафом коммутационного аппарата, должен быть герметичным и не должен быть пережат, так как в противном случае нельзя будет обеспечить исправное функционирование установки.

• Кабель

Следует обратить внимание на то, чтобы кабель не был перегнут и/или зажат.

• Детали насоса

Рабочее колесо, уплотнения вала и проч. детали следует проверить на предмет наличия следов износа.

Поврежденные или слишком сильно изношенные детали заменить новыми.

• Шарикоподшипники

Проверить легкость и бесшумность вращения вала (слегка проворачивая вал от руки).

Поврежденные шарикоподшипники заменить.

В случае повреждения шарикоподшипников или при неудовлетворительной работе электродвигателя насос обычно должен подвергаться полной разборке и контролю. Эта работа может выполняться только фирмой-изготовителем или мастерской сервисного бюро, имеющего высококвалифицированных специалистов.

Промывка обратного клапана (если это необходимо):

Закреть запорную арматуру по стороны нагнетания насоса.

Снять крышку окна для технического обслуживания и промыть обратный клапан.

12.1 Загрязнение насосов

Если насос применялся для перекачивания ядовитых или вредных для здоровья жидкостей, такой насос классифицируется как загрязненный.

В этом случае при любом требовании о выполнении технического обслуживания обязательно предоставление подробной информации о перекачиваемой жидкости.

Внимание

В случае требования о выполнении технического обслуживания обязательно нужно установить контакт с фирмой GRUNDFOS перед отправкой туда насоса. Необходимо также представить информацию о перекачиваемой жидкости и т.п., поскольку в противном случае фирма GRUNDFOS может отклонить приемку насоса.

Возможные в связи с этой поставкой расходы идут за счет отправителя.

12.2 Запасные узлы и детали/принадлежности

Настоятельно обращаем ваше внимание на то, что не поставляемые нами запасные узлы и детали, а также принадлежности мы не проверяли и не давали допуск на их эксплуатацию.

Поэтому любое применение этих изделий в конструкции оборудования или при его эксплуатации при определенных условиях может отрицательно сказаться на запроектованных характеристиках насоса и нарушить его функционирование.

Фирма GRUNDFOS не несет никакой ответственности или гарантийных обязательств в связи с ущербом, возникшим вследствие применения запасных узлов и деталей, а также принадлежностей других фирм-изготовителей.

Неисправности, которые вы не можете устранить самостоятельно, должны ликвидироваться только технической службой GRUNDFOS или другими сервисными фирмами, имеющими разрешение фирмы GRUNDFOS на такого рода деятельность.

В случае возникновения неисправности просим Вас сообщить нам точную и исчерпывающую информацию о характере неисправности, чтобы нашему специалисту по техническому обслуживанию можно было соответствующим образом подготовиться и заказать надлежащие запасные узлы и детали.

Технические характеристики оборудования просим Вас указывать в соответствии с данными фирменной таблички с техническими характеристиками.

13. Диагностика неисправностей



Перед началом работ по обнаружению неисправностей обязательно должно быть отключено напряжение питания подъемной насосной станции, причем от обоих полюсов, и должны быть остановлены все вращающиеся части.

13.1 Предохранитель

На печатной плате электрошкафа с коммутационным аппаратом находится плавкий слаботочный предохранитель, предназначенный для защиты электронного оборудования. В случае выхода из строя предохранителя применять запасной предохранитель только аналогичного типа! Такой запасной предохранитель находится в электрошкафу с коммутационным аппаратом.

13.2 Список неисправностей

Неисправность	Возможная причина
1. Насос не вращается.	a) Повреждение электропитания. b) Слишком низок уровень жидкости в резервуаре. c) Разгерметизация или засорение напорного рукава между резервуаром и коммутационным аппаратом. d) Сработало тепловое реле. e) Сработал защитный автомат электродвигателя. f) Поврежден предохранитель в электрошкафу коммутационного аппарата. g) Зabloкирован или поврежден насос. h) Поврежден коммутационный аппарат LC. i) Поврежден насос.
2. Насос работает непрерывно.	a) Засорение напорного рукава между резервуаром и коммутационным аппаратом. b) Поврежден предохранитель в электрошкафу коммутационной аппаратуры. c) Поврежден электрошкаф с коммутационным аппаратом LC.
3. Слишком высокая частот повторно-кратковременных включений.	a) Зabloкирован или разгерметизирован обратный клапан.

14. Сбор и удаление отходов

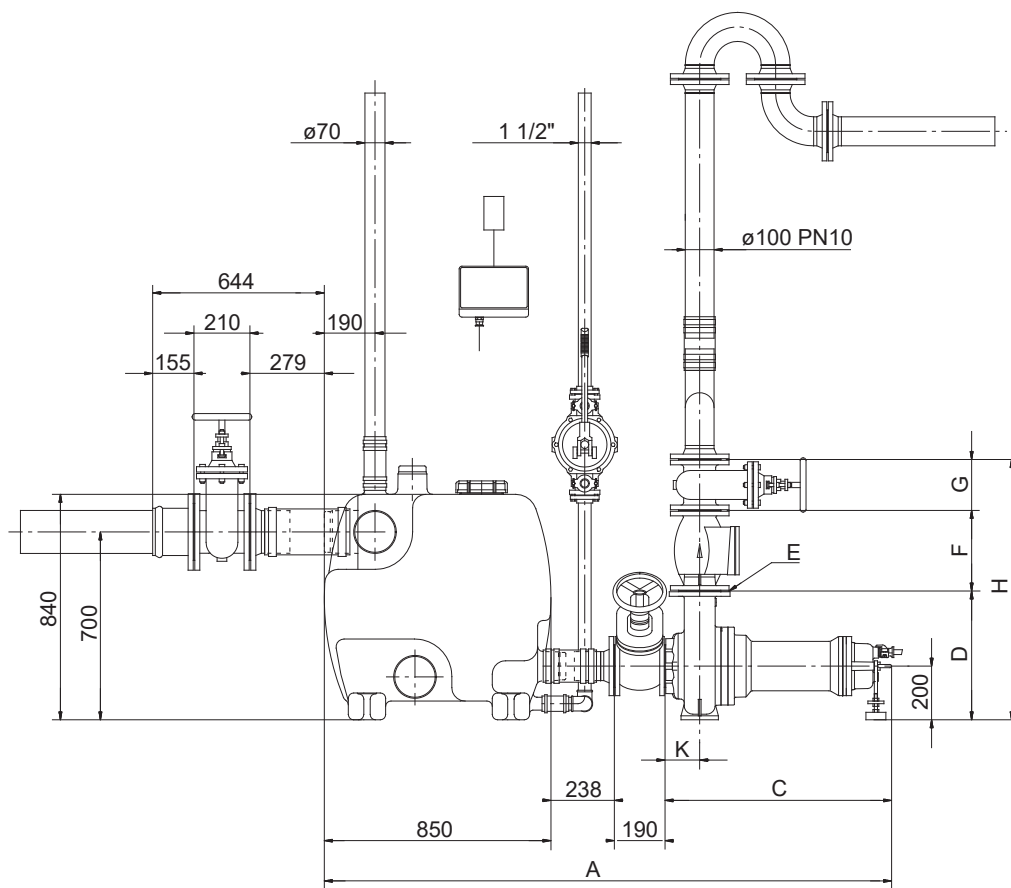
Данное изделие, а также узлы и детали при выходе из употребления должны собираться и удаляться в соответствии с требованиями экологии:

1. Для этого необходимо будет задействовать местные муниципальные или частные организации и фирмы по сбору и удалению отходов.

2. Если такие организации или фирмы отсутствуют, а также если они не принимают отходы из-за содержащихся в них материалов, то изделие или возможные экологически вредные материалы могут отправляться в ближайший филиал или мастерскую фирмы GRUNDFOS.

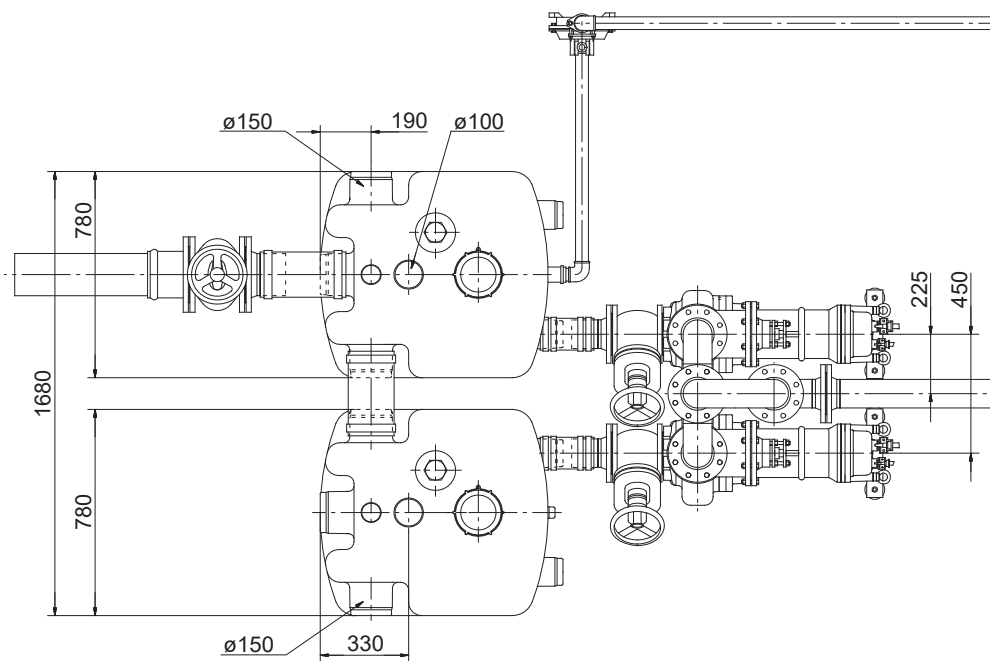
Сохраняется право на внесение технических изменений.

Рис. 1



TM00 889C 3796

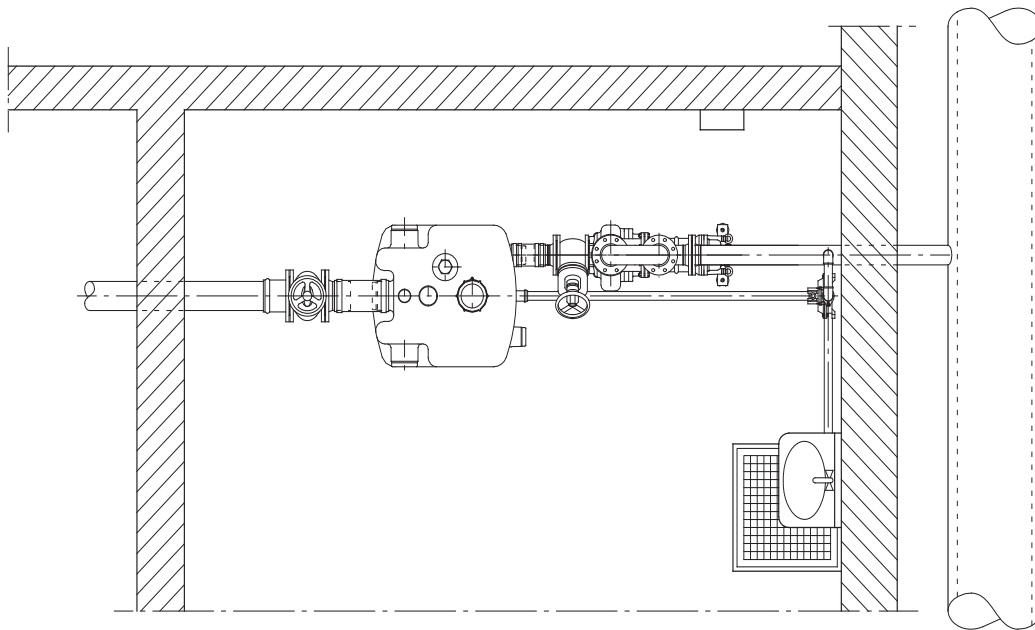
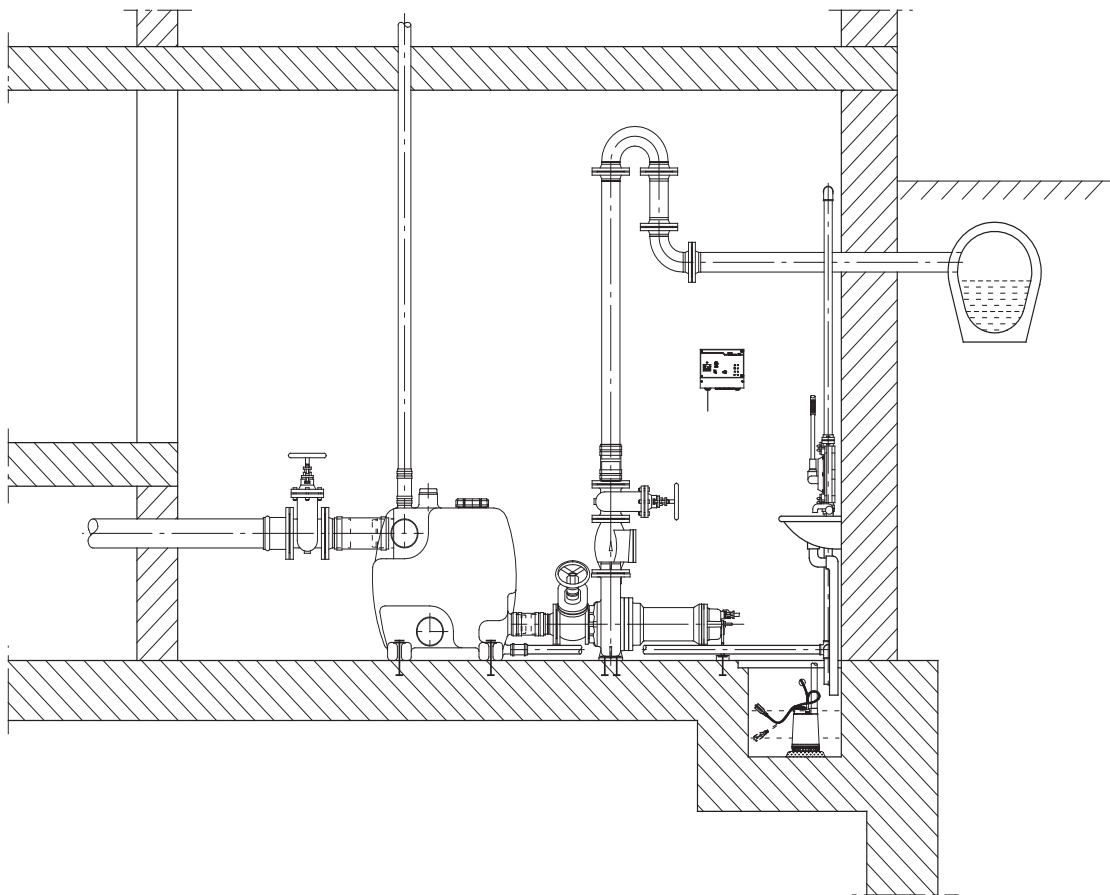
Рис. 2



TM00 8920 3796

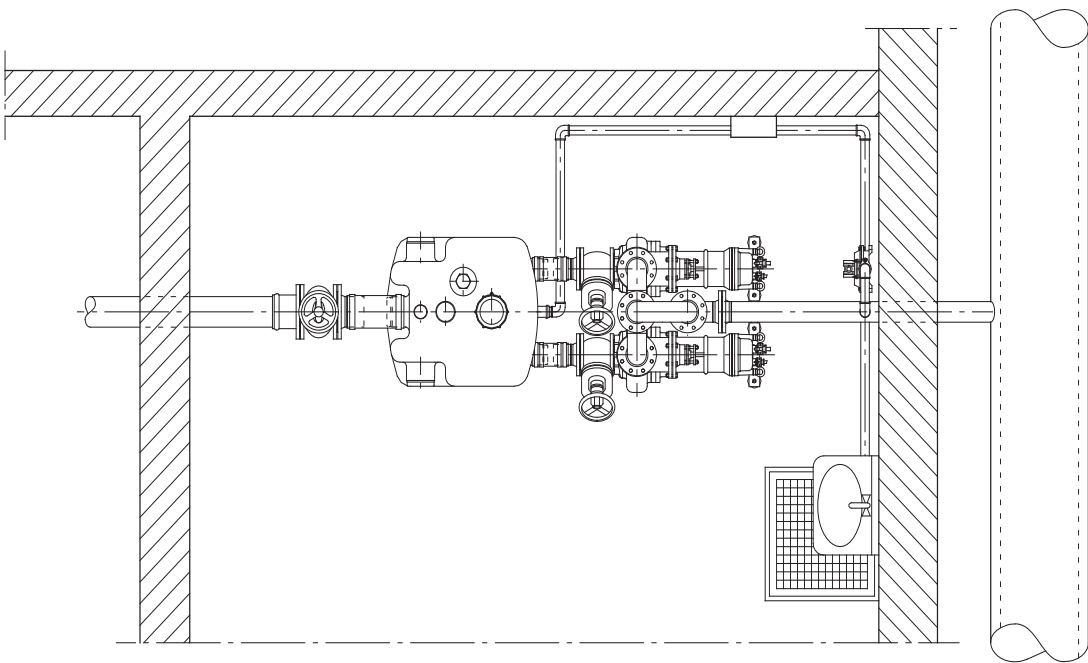
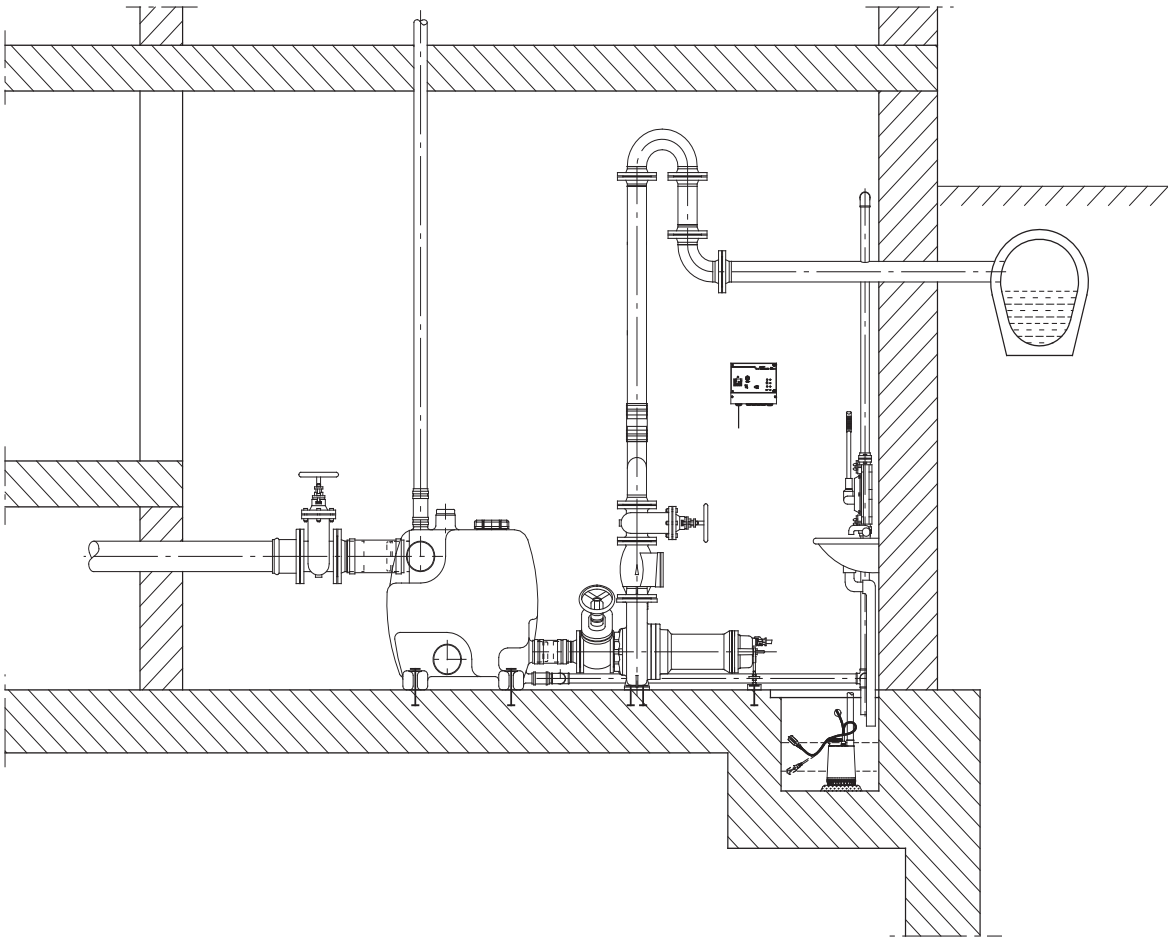
Тип	A	C	D	E	F	F	H	K
APL(D).80.09-13	1713	435	369	DN 80	260	180	809	90
APL(D).80.19-24	1755	477	440	DN 80	260	180	880	93
APL(D).100.24-32	2062	784	465	DN 100	300	190	955	123
APL(D)100.45-61	2128	850	480	DN 100	300	190	970	130

Рис. 3



TM00 8839 1197

Рис. 4



TM00 8840 1197

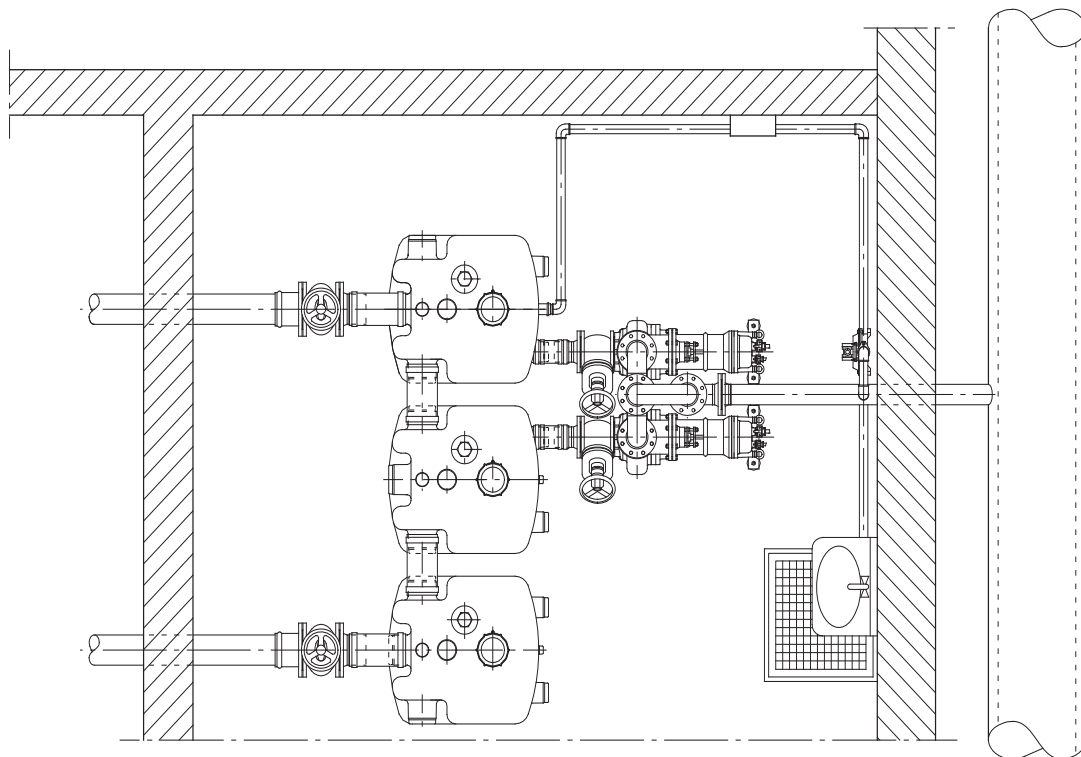
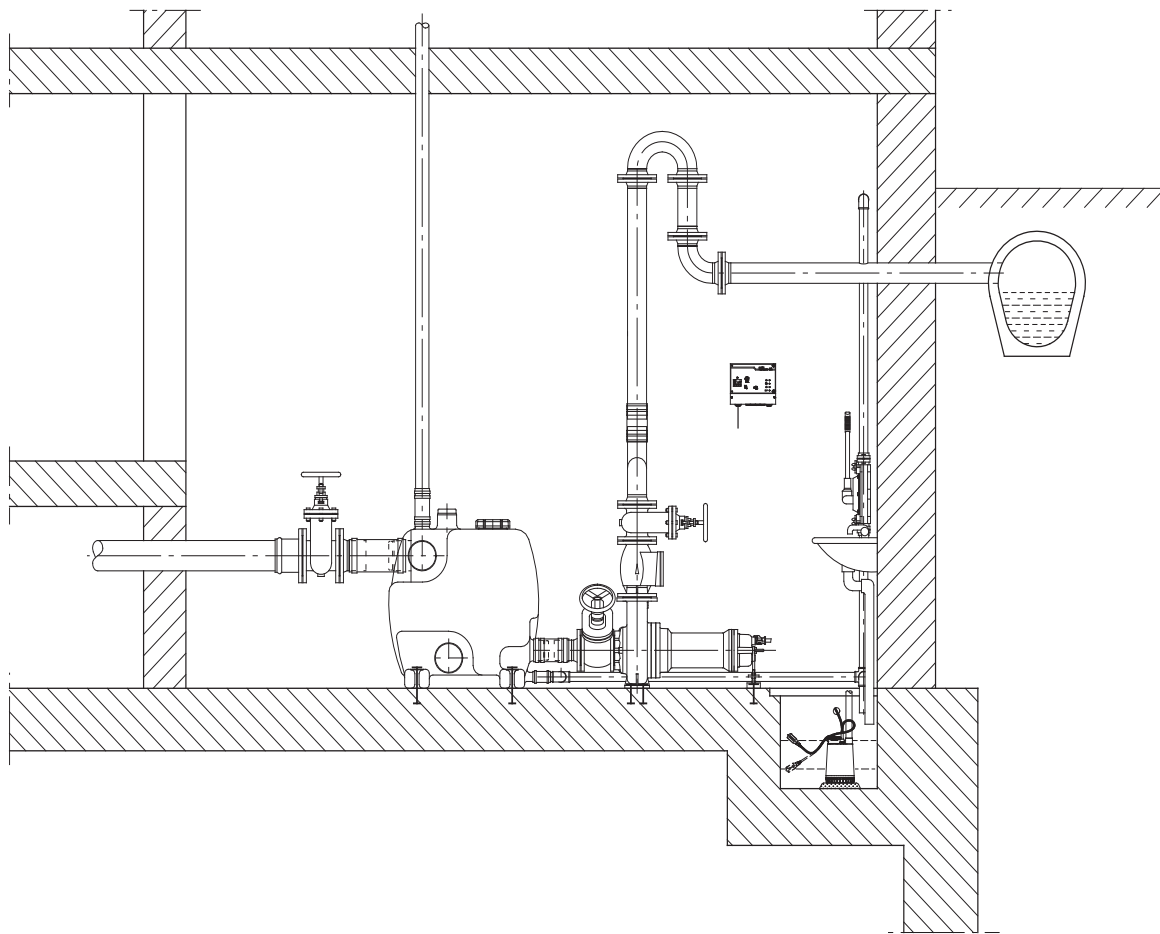
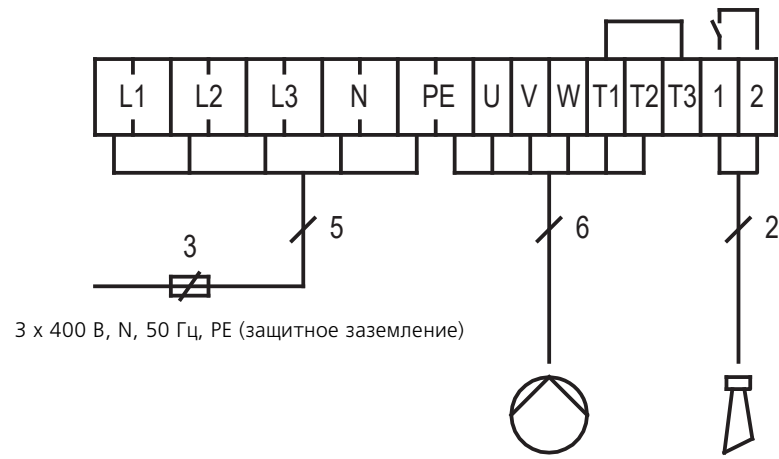
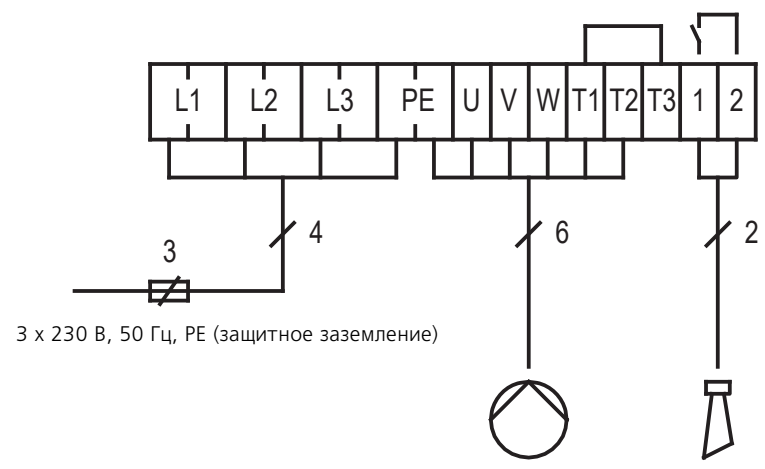


Рис. 6
APL - D.O.L.



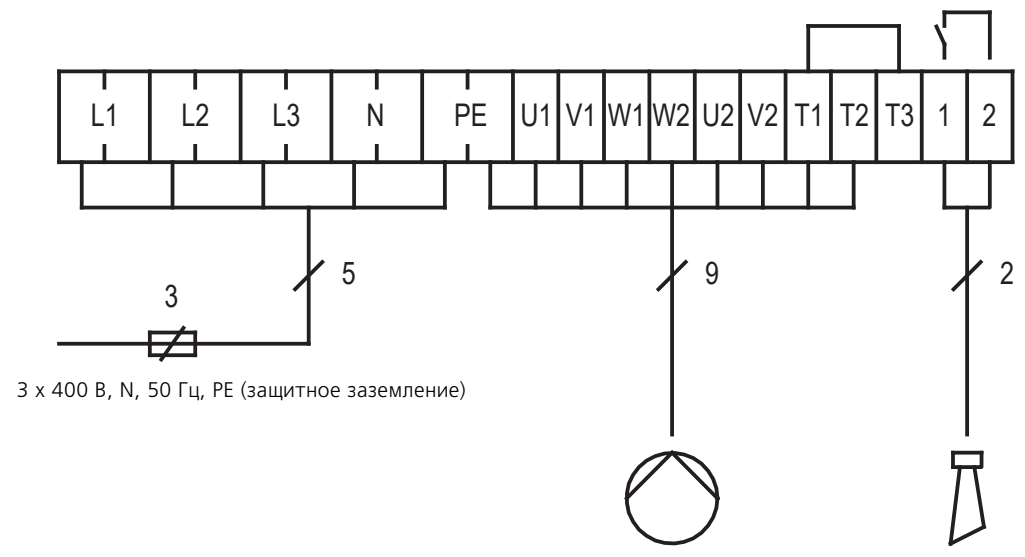
TM01 0404 0997

Рис. 7
APL - D.O.L.



TM01 0403 0997

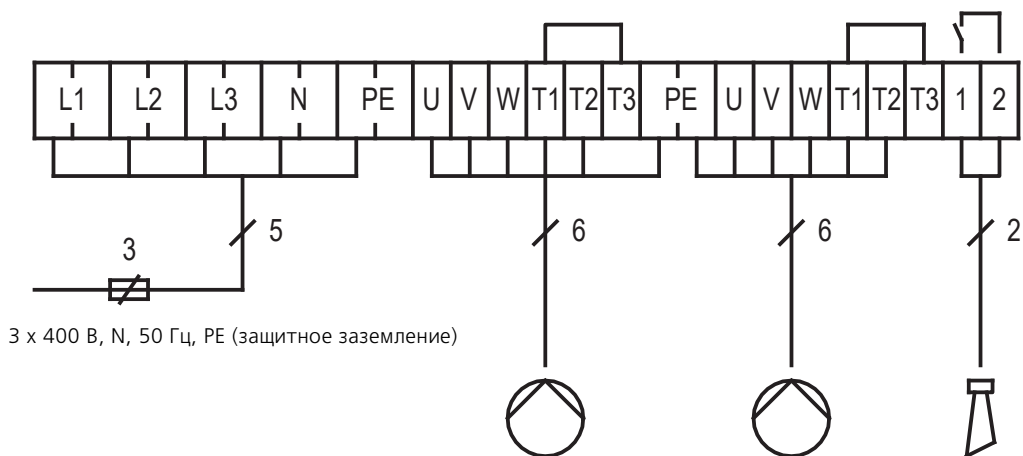
Рис. 8
APL - Y/Δ



TM01 0408 0997

Рис. 9

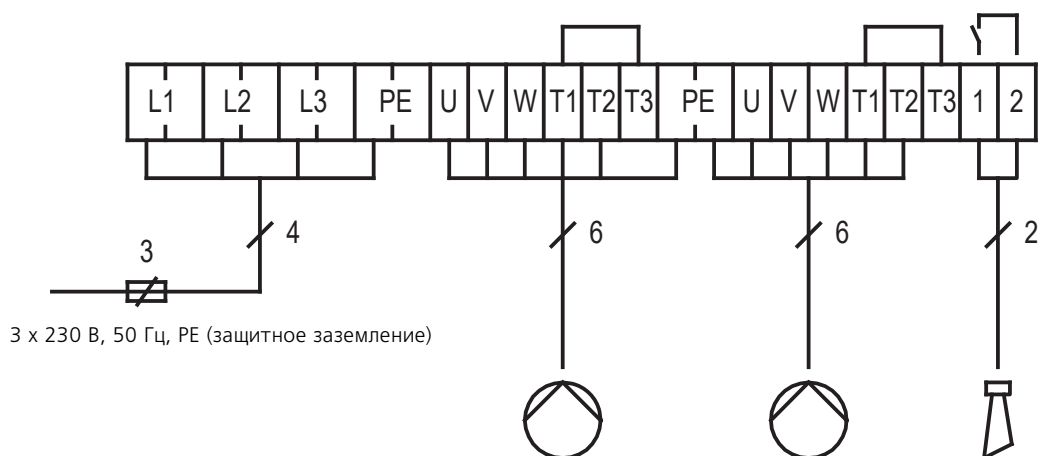
APLD - D.O.L.



TM01 0413 0997

Рис. 10

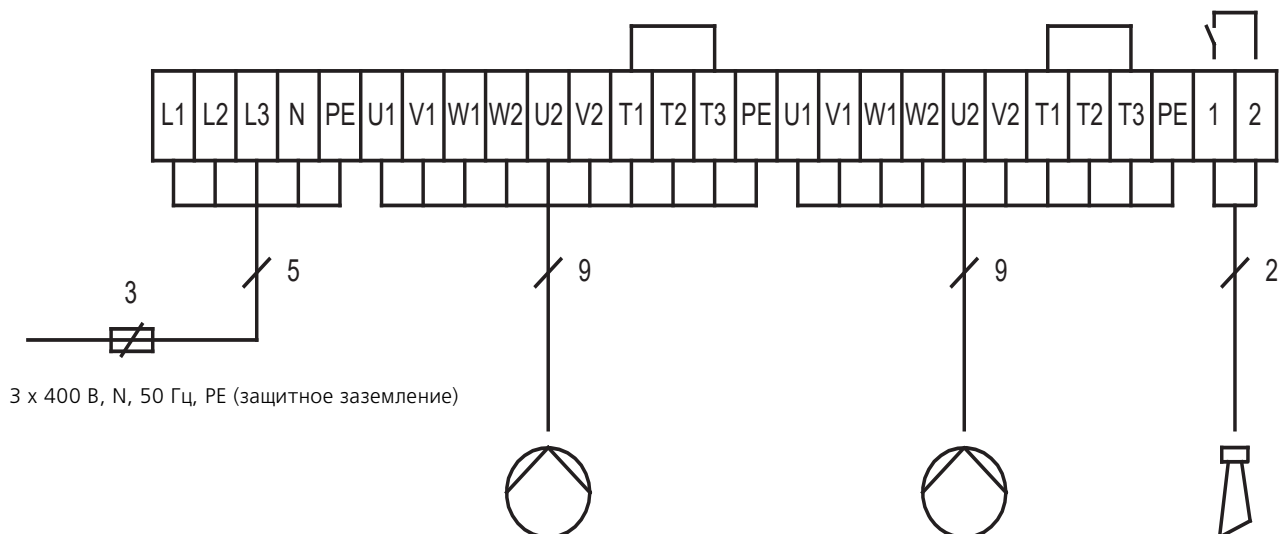
APLD - D.O.L.



TM01 0414 0997

Рис. 11

APLD - Y/Δ



TM01 0407 0997