



КАТАЛОГ ОБОРУДОВАНИЯ BREEZART 2018

Оглавление

Приточные и приточно-вытяжные установки Breezart с электрическим калорифером

550 Lux и 550 Lux SB	5
700 Lux	7
1000 Lux	9
2000 Lux	11
2500 Lux	13
2700 Lux	15
3500 Lux	17
3700 Lux	19
4500 Lux	21
6000 Lux	23
1000 Lux F	25
2000 Lux F	27
2700 Lux F	29
3700 Lux F	31
4500 Lux F	33
6000 Lux F	35
1000 Lux W	37
2000 Lux W	39
2700 Lux W	41
3700 Lux W	43
4500 Lux W	45
6000 Lux W	47
1000 Mix	49
450 Lux RE	51
900 Lux RE	53
1000 Lux RE	55
1000 Lux RP SB	57
2000 Lux RP SB	59
2700 Lux RP SB	61
1000 Lux RP PB	63
2000 Lux RP PB	65
2700 Lux RP PB	67
3700 Lux RP PB	69
4500 Lux RP PB	71
6000 Lux RP PB	73
2000 Lux RP F PB	75
2700 Lux RP F PB	77
3700 Lux RP F PB	79
4500 Lux RP F PB	81
6000 Lux RP F PB	83
2000 Lux RP W PB	85
2700 Lux RP W PB	87
3700 Lux RP W PB	89
4500 Lux RP W PB	91
6000 Lux RP W PB	93

Приточные и приточно-вытяжные установки Breezart с водяным калорифером

550 Aqua	95
1000 Aqua	97
2000 Aqua	99
2500 Aqua	101
2700 Aqua	103
3500 Aqua	105
3700 Aqua	107
4500 Aqua	109
6000 Aqua	111
8000 Aqua	113
10000 Aqua	115
12000 Aqua	117
16000 Aqua	119
20000 Aqua	121
25000 Aqua	123
30000 Aqua	125
35000 Aqua	127
1000 Aqua F	129
2000 Aqua F	131
2700 Aqua F	133
3700 Aqua F	135
4500 Aqua F	137
6000 Aqua F	139
8000 Aqua F	141
10000 Aqua F	143
12000 Aqua F	145
16000 Aqua F	147
20000 Aqua F	149
25000 Aqua F	151
30000 Aqua F	153
35000 Aqua F	155
1000 Aqua W	157
2000 Aqua W	159
2700 Aqua W	161
3700 Aqua W	163
4500 Aqua W	165
6000 Aqua W	167
8000 Aqua W	169
10000 Aqua W	171
12000 Aqua W	173
16000 Aqua W	175
20000 Aqua W	177
25000 Aqua W	179
30000 Aqua W	181
35000 Aqua W	183
2700 Aqua RR	185
3700 Aqua RR	187
4500 Aqua RR	189
6000 Aqua RR	191
8000 Aqua RR	193

10000 Aqua RR	195
12000 Aqua RR	197
2700 Aqua RR F	199
3700 Aqua RR F	201
4500 Aqua RR F	203
6000 Aqua RR F	205
8000 Aqua RR F	207
10000 Aqua RR F	209
12000 Aqua RR F	211
2700 Aqua RR W	213
3700 Aqua RR W	215
4500 Aqua RR W	217
1000 Aqua RP SB	219
2000 Aqua RP SB	221
2700 Aqua RP SB	223
2000 Aqua RP PB	225
2700 Aqua RP PB	227
3700 Aqua RP PB	229
4500 Aqua RP PB	231
6000 Aqua RP PB	233
8000 Aqua RP PB	235
10000 Aqua RP PB	237
16000 Aqua RP PB	239
2000 Aqua RP F PB	241
2700 Aqua RP F PB	243
3700 Aqua RP F PB	245
4500 Aqua RP F PB	247
6000 Aqua RP F PB	249
8000 Aqua RP F PB	251
10000 Aqua RP F PB	253
16000 Aqua RP F PB	255
2000 Aqua RP W PB	257
2700 Aqua RP W PB	259
3700 Aqua RP W PB	261
4500 Aqua RP W PB	263
6000 Aqua RP W PB	265
8000 Aqua RP W PB	267
10000 Aqua RP W PB	269
16000 Aqua RP W PB	271

Вытяжные установки Breezart

550 Extra	273
700 Extra	275
1000 Extra	277
2000 Extra	279
2500 Extra	281
2700 Extra	283
3500 Extra	285
3700 Extra	287
4500 Extra	289
6000 Extra	291

8000 Extra	293
10000 Extra	295
12000 Extra	297
16000 Extra	299

Увлажнители воздуха Breezart

550 Humi EL	301
550 Humi EL P	303
1000 Humi EL	305
1000 Humi EL P	307
1000 Humi Aqua P	309
2000 Humi Aqua P	311
3500 Humi Aqua P	313
6000 Humi Aqua	315
6000 Humi Aqua P	317
8000 Humi Aqua	319
8000 Humi Aqua P	321
1000 Humi Stat	323

Корпуса для фильтров и распределительные камеры Breezart

550 Filter Case	325
1000 Filter Case	327
550 DIST	329

Описание

Производительность вентилятора и мощность калорифера этих моделей можно настраивать программно со штатного пульта управления. Breezart 550 Lux (SB) комплектуется воздушным клапаном с электроприводом, системой цифровой автоматики JetLogic с цветным сенсорным пультом управления и всеми необходимыми датчиками. Вентилятор Ebmpapst серии EC (произведен в Германии).

Вентустановка выпускается в двух модификациях: люк обслуживания может быть сбоку или снизу (версия SB – для подпотолочного размещения). В обеих модификациях воздушный клапан размещен снаружи корпуса, что улучшает его ремонтопригодность и позволяет выносить клапан с приводом к месту забора наружного воздуха.

Возможна установка дополнительного комбинированного фильтра во внешнем корпусе: угольный + тонкой очистки EU7.

Функции автоматики

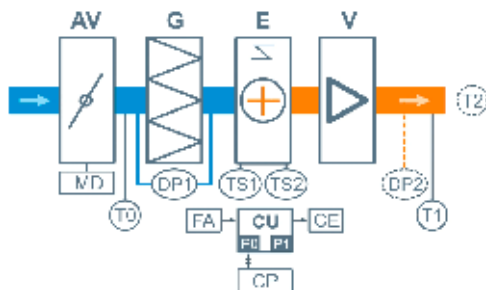
- Программное изменение производительности (350 или 550 м³/ч), мощности и напряжения питания калорифера.
- Плавная регулировка мощности калорифера для нагрева воздуха до заданной температуры, защита от перегрева.
- Регулировка скорости (производительности), 10 ступеней.
- Возможность управления увлажнителем воздуха с пульта вентустановки.
- Контроль загрязненности воздушного фильтра (цифровой датчик давления).
- Восемь недельных сценариев, функции «Комфорт» и «Рестарт».
- Часы реального времени (не сбрасываются при сбое питания).
- Возможность создания VAV-системы (требуется набор VAV-DP).
- Порты ModBus RTU для подключения к системе «умный дом».
- Удаленное управление с компьютера или смартфона / планшета.



Технические характеристики

Мощность нагревателя (программное изменение)	1,6 кВт-220В 3,2 кВт-220В 4,8 кВт-220В 4,8 кВт-380В
Максимальная потребляемая мощность	1,7 кВт-220В 3,3 кВт-220В 4,9 кВт-220В 4,9 кВт-380В
Максимальный ток	7,7 15,0 22,3 7,7 А
Уровень шума LwA (акустическая мощность)	57 дБА 65 дБА 50 дБА (на всасывании на выпуске от корпуса)
Уровень звукового давления LpA от корпуса	35 дБА
Масса	25 кг

Структурная схема



- AV** Воздушный клапан
- MD** Электропривод клапана без воздушной пружины
- G** Воздушный фильтр
- E** Электрический нагреватель
- V** Вентилятор серии EC

- DP1** Цифровой датчик загрязнения фильтра
- DP2** Датчик давления на входе ПУ (для обслуживания для систем VAV-систем)
- TS1** Аварийный и датчик перегрева, возвратный
- TS2** Аварийный датчик перегрева, невозвратный
- T0** Канальный датчик температуры наружного воздуха
- T1** Канальный датчик температуры приточного воздуха
- T2** Датчик температуры воздуха в помещении (длина СТ)
- CU** Система цифровой автоматики, P0 и P1 – порты RS-485 (ModBus RTU)
- CP** Пульт управления
- FA** Выход для пожарной сигнализации (по умолчанию) или внешнего управления (аппарат с пультом)
- CE** Выход на выключатель установки серии Гмдт

* К порту P0 можно подключить один из устройств управления (диптайм-пульт CP-ST, USB-адаптер BSA-02 для связи с компьютером).
 К порту P1 можно подключить одно из устройств управления или увлажнитель воздуха HumiEL / HumiEL P (опция HE / HE-P), датчик давления PL20, DPR или VAV) и др. Подробнее см. в документе «Схемы подключения».

Ссылки на доп материалы

Калькулятор для автоматического подбора оборудования:
<http://breezart-tech.ru/selahu/calc.htm>

Прайс-лист:
http://breezart.ru/tech/price_breezart.pdf

Каталог и описания оборудования:
<http://breezart-tech.ru/selahu/cat.htm>

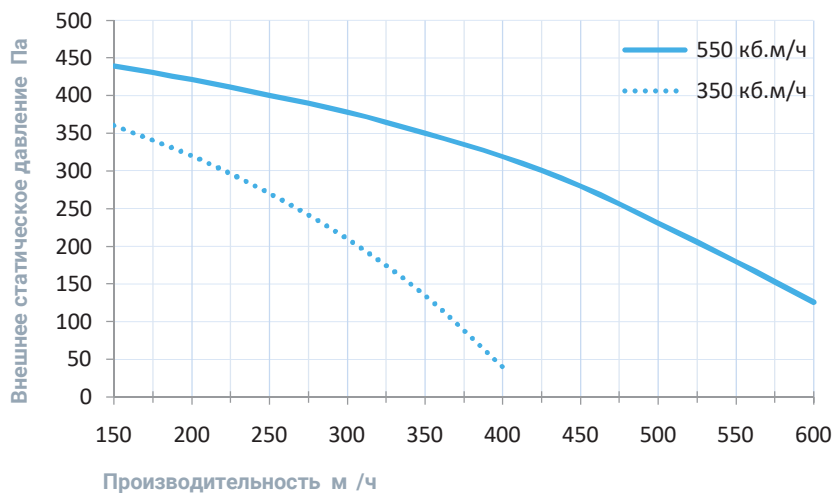
Совместимые опции

R	Дистанционное управление: вкл./выкл. по сухим контактам (вместо входа пожарной сигнализации)
T	Поддержание температуры в помещении по доп. датчику температуры (каскадный регулятор)
E	Управление увлажнителем с электрическим постнагревателем
E	Управление увлажнителем с электрическим пред- и постнагревателем
	Автоматическое переключение тепло/холод (датчик заказывается отдельно)

Совместимое оборудование

A	E TRA	Все вытяжные установки Breezart сбалансированные по производительности
	O	Корпус для фильтра тонкой очистки
	O T	Распределительная камера для VAV системы
	A	Комплект для создания VAV-системы (модуль JL201DPR, RSCON, кабель 15м, трубка 1м, адаптер)
	A E	Увлажнители Breezart с электрическим пред- и постнагревателем, увлажнители Carel humiSteam

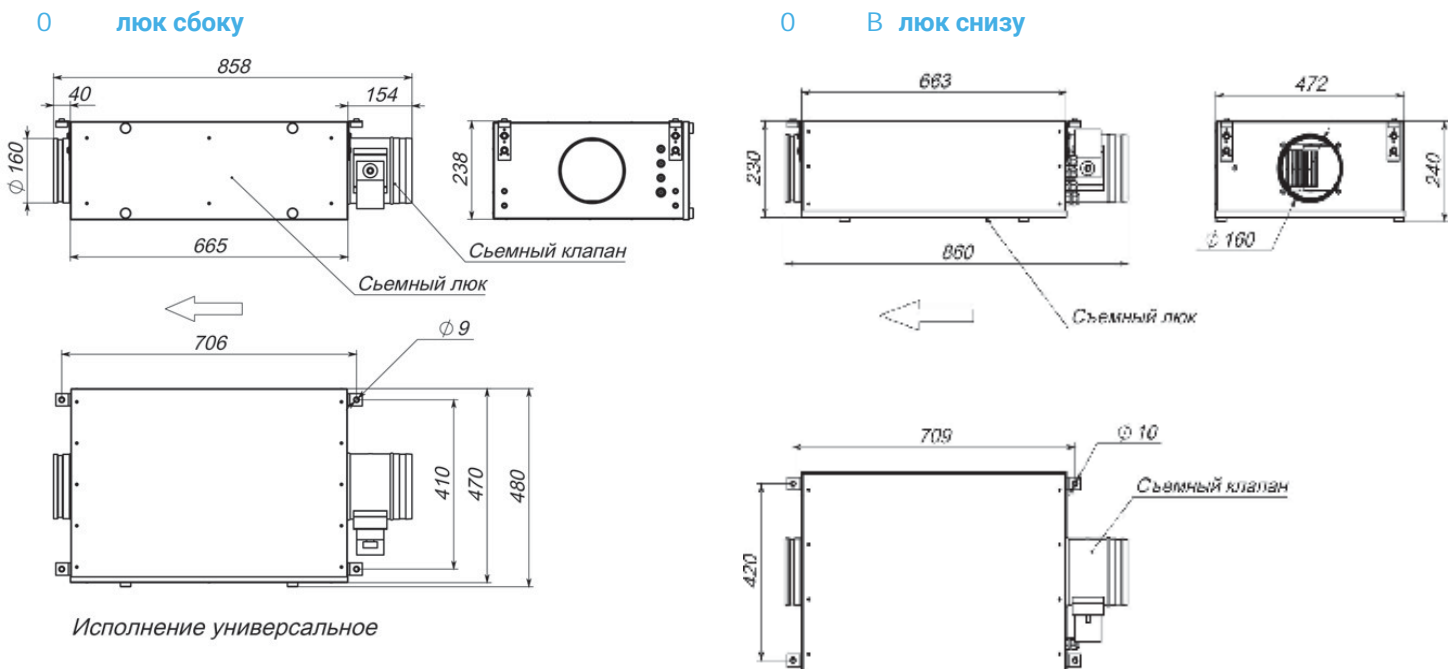
Вентиляционная характеристика



Варианты исполнения

- Сторона подключения:
- универсальная
- Тип крепления:
- напольная
 - подвесная
- Сторона тех. обслуживания:
- по стороне подключения
 - снизу (версия SB)
- Сторона обслуж. фильтра:
- по стороне подключения
 - снизу (версия SB)

Габаритные и присоединительные размеры



Приточная установка 00

Описание

Приточная установка с электрическим нагревателем (возможна поставка вентустановок с различными мощностями нагревателей), комплектуется воздушным клапаном с электроприводом, системой цифровой автоматики JetLogic с цветным сенсорным пультом управления и всеми необходимыми датчиками. Вентилятор Ebmpapst серии EC (произведен в Германии).



Функции автоматики

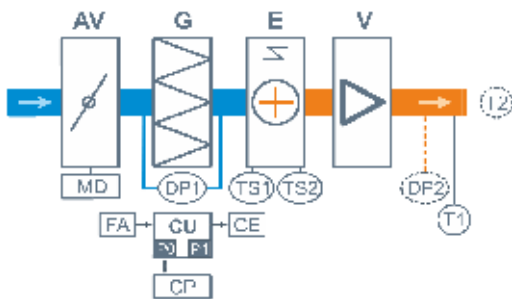
- Плавная регулировка мощности калорифера для нагрева воздуха до заданной температуры, защита от перегрева.
- Регулировка скорости (производительности), 10 ступеней.
- Возможность управления увлажнителем воздуха с пульта вентустановки.
- Контроль загрязненности воздушного фильтра (цифровой датчик давления).
- Восемь недельных сценариев, функции «Комфорт» и «Рестарт».
- Часы реального времени (не сбрасываются при сбое питания).
- Возможность создания VAV-системы (требуется набор VAV-DP).
- Порты ModBus RTU для подключения к системе «умный дом».
- Удаленное управление с компьютера или смартфона / планшета.



Технические характеристики

Мощность калорифера (выбрать при заказе)	4,5 кВт-220В 6,8 кВт-380В
Максимальная потребляемая мощность	4,7 кВт-220В 7 кВт-380В
Максимальный ток	21,5 А 11,3 А
Уровень шума LwA (акустическая мощность)	62 дБА 68 дБА 54 дБА (на всасывании на выпуске от корпуса)
Уровень звукового давления LpA от корпуса	39 дБА
Масса	45 кг

Структурная схема



- AV** Воздушный клапан
- MD** Электропривод клапана без воздушной пружины
- G** Поддувной фильтр
- K** Электрический нагреватель
- V** Вентилятор серии EC

- DP1** Цифровой датчик загрязнения и фильтра
- DP2** Датчик давления на выходе ПУ (для оборудования для создания VAV-системы)
- TS1** Аварийный датчик перегрева, возвратный
- TS2** Аварийный датчик перегрева, невозвратный
- T1** Контактный датчик температуры приточного воздуха
- I2** Датчик температуры воздуха в помещении (опция **CT1**)
- CU** Система цифровой автоматики. P0 и P1 – порты RS-485 (ModBus RTU)*
- CP** Пульт управления
- FA** Вход для пожарной сигнализации (для уменьшения) или внешнего управления (настройка с пульта)
- CE** Выход на вытяжную установку серии Breeart

* К порту P0 можно подключить одно из устройств управления (оптический пульт CP-ST, USB-адаптер TSA-02 для связи с компьютером)
 К порту P1 можно подключить одно из устройств управления или удаленный контроллер воздуха HumiPT / HumiPT-P (серии HET / HEP), датчик загрязнения JL2011DPB (для VAV) и др. Подробнее см. в документе «Схема подключения»

Ссылки на доп материалы

Калькулятор для автоматического подбора оборудования:
<http://breeart-tech.ru/selahu/calc.htm>

Прайс-лист:
http://breeart.ru/tech/price_breeart.pdf

Каталог и описания оборудования:
<http://breeart-tech.ru/selahu/cat.htm>

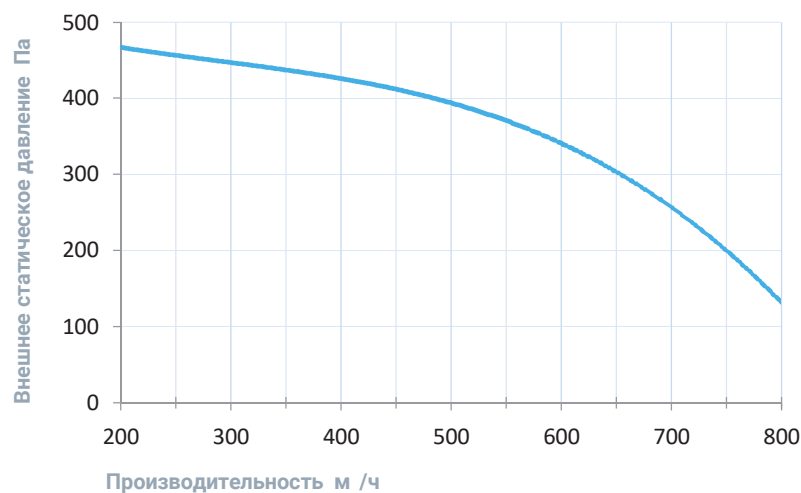
Совместимые опции

R	Дистанционное управление: вкл./выкл. по сухим контактам (вместо входа пожарной сигнализации)
T	Поддержание температуры в помещении по доп. датчику температуры (каскадный регулятор)
E	Управление увлажнителем с электрическим пред- и постнагревателем Автоматическое переключение тепло/холод (датчик заказывается отдельно)

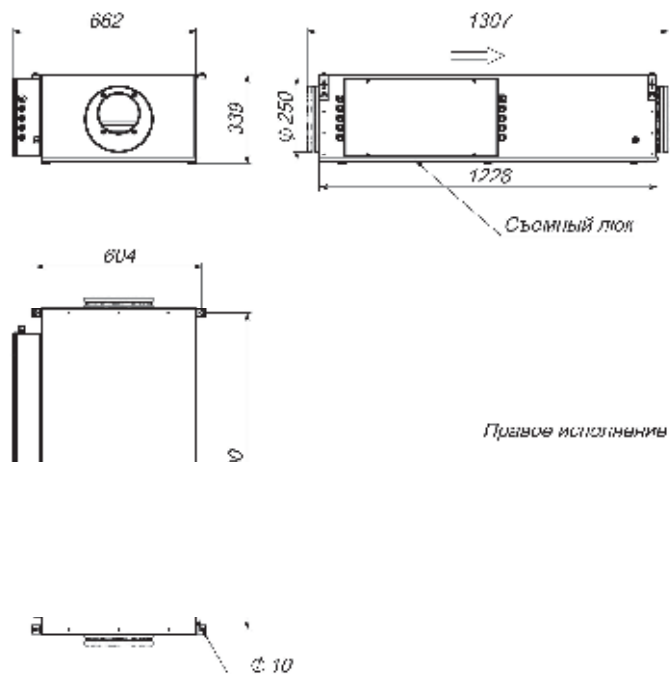
Совместимое оборудование

T	28	Пульт управления Breezart с цветным сенсорным дисплеем
A	E TRA	Все вытяжные установки Breezart сбалансированные по производительности
A	E	Увлажнители Breezart с электрическим пред- и постнагревателем, увлажнители Carel humiSteam
1000		Корпус для фильтра тонкой очистки
A		Комплект для создания VAV-системы (модуль JL201DPR, RSCON, кабель 15м, трубка 1м, адаптер)

Вентиляционная характеристика



Габаритные и присоединительные размеры



Варианты исполнения

Сторона подключения:

- правая
- левая

Тип крепления:

- потолочное
- напольное горизонтальное

Сторона тех. обслуживания:

- по стороне подключения

Сторона обслуживания фильтра:

- снизу для потолочных, сверху для напольных

Приточная установка 1000

Описание

Приточная установка с электрическим нагревателем (возможна поставка вентустановок с различными мощностями нагревателей), комплектуется воздушным клапаном с электроприводом, системой цифровой автоматики JetLogic с цветным сенсорным пультом управления и всеми необходимыми датчиками. Вентилятор Ebmpapst серии EC (произведен в Германии).



Функции автоматики

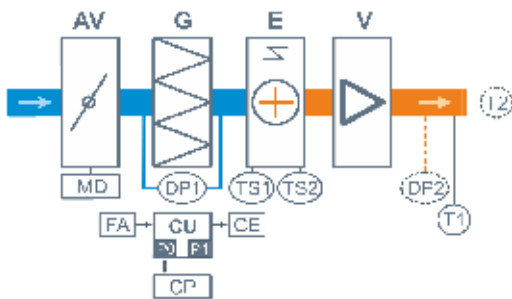
- Плавная регулировка мощности калорифера для нагрева воздуха до заданной температуры, защита от перегрева.
- Регулировка скорости (производительности), 10 ступеней.
- Возможность управления увлажнителем воздуха с пульта вентустановки.
- Контроль загрязненности воздушного фильтра (цифровой датчик давления).
- Восемь недельных сценариев, функции «Комфорт» и «Рестарт».
- Часы реального времени (не сбрасываются при сбое питания).
- Возможность создания VAV-системы (требуется набор VAV-DP).
- Порты ModBus RTU для подключения к системе «умный дом».
- Удаленное управление с компьютера или смартфона / планшета.



Технические характеристики

Мощность калорифера (выбрать при заказе)	9 кВт-380В 18 кВт-380В
Максимальная потребляемая мощность	9,2 кВт-380В 18,2 кВт-380В
Максимальный ток	14,7 А 28,4 А
Уровень шума LwA (акустическая мощность)	62 дБА 68 дБА 54 дБА (на всасывании на выпуске от корпуса)
Уровень звукового давления LpA от корпуса	39 дБА
Масса	45 кг

Структурная схема



- AV** Воздушный клапан
- MD** Электропривод клапана без воздушной пружины
- G** Поддувной фильтр
- K** Электрический нагреватель
- V** Вентилятор серии EC

- DP1** Цифровой датчик загрязнения и фильтра
- DP2** Датчик давления на выходе ПУ (для оборудования для создания VAV-системы)
- TS1** Аварийный датчик перегрева, возвратный II
- TS2** Аварийный датчик перегрева, невозвратный
- T1** Контактный датчик температуры приточного воздуха
- I2** Датчик температуры воздуха в помещении (опция **CT1**)
- CU** Система цифровой автоматики. P0 и P1 – порты RS-485 (ModBus RTU)*
- CP** Пульт управления
- FA** Вход для пожарной сигнализации (для уменьшения) или внешнего управления (настройка с пульта)
- CE** Выход на вытяжную установку серии Bxtra

* К порту P0 можно подключить одно из устройств управления (оптический пульт CP-ST, USB-адаптер TSA-02 для связи с компьютером)
 К порту P1 можно подключить одно из устройств управления или заданителя воздуха HumiPT / HumiPT-P (серии HET / HEP), датчик загрязнения JL201DPR (для VAV) и др. Подробнее см. в документе «Схема подключения»

Ссылки на доп материалы

Калькулятор для автоматического подбора оборудования:
<http://breeart-tech.ru/selahu/calc.htm>

Прайс-лист:
http://breeart.ru/tech/price_breeart.pdf

Каталог и описания оборудования:
<http://breeart-tech.ru/selahu/cat.htm>

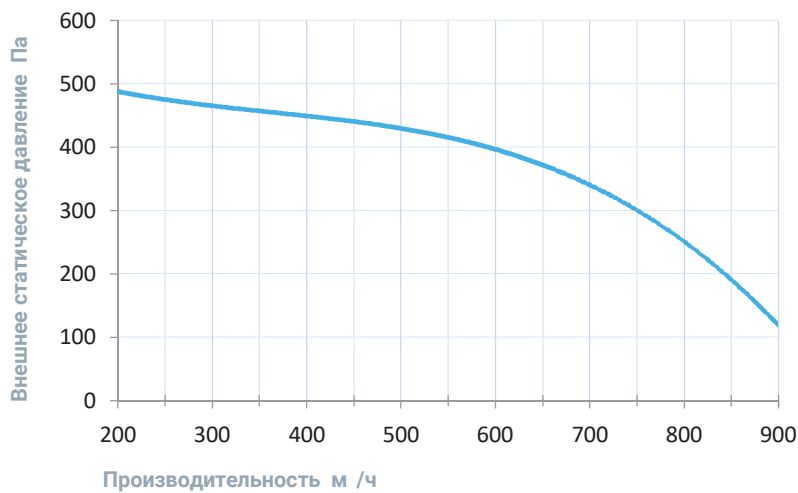
Совместимые опции

R	Дистанционное управление: вкл./выкл. по сухим контактам (вместо входа пожарной сигнализации)
T	Поддержание температуры в помещении по доп. датчику температуры (каскадный регулятор)
E	Управление увлажнителем с электрическим пред- и постнагревателем Автоматическое переключение тепло/холод (датчик заказывается отдельно)

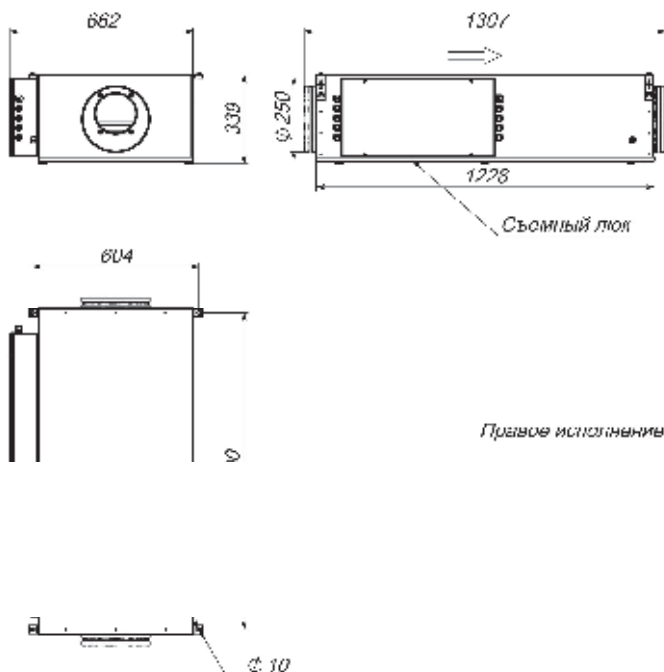
Совместимое оборудование

T	28	Пульт управления Breezart с цветным сенсорным дисплеем
A	E TRA	Все вытяжные установки Breezart сбалансированные по производительности
A	E	Увлажнители Breezart с электрическим пред- и постнагревателем, увлажнители Carel humiSteam
1000		Корпус для фильтра тонкой очистки
A		Комплект для создания VAV-системы (модуль JL201DPR, RSCON, кабель 15м, трубка 1м, адаптер)

Вентиляционная характеристика



Габаритные и присоединительные размеры



Варианты исполнения

Сторона подключения:

- правая
- левая

Тип крепления:

- потолочное
- напольное горизонтальное

Сторона тех. обслуживания:

- по стороне подключения

Сторона обслуживания фильтра:

- снизу для потолочных, сверху для напольных

Приточная установка 2000

Описание

Приточная установка с электрическим нагревателем (возможна поставка вентустановок с различными мощностями нагревателей), комплектуется воздушным клапаном с электроприводом, системой цифровой автоматики JetLogic с цветным сенсорным пультом управления и всеми необходимыми датчиками. Вентилятор Ebmpapst серии EC (произведен в Германии).



Функции автоматики

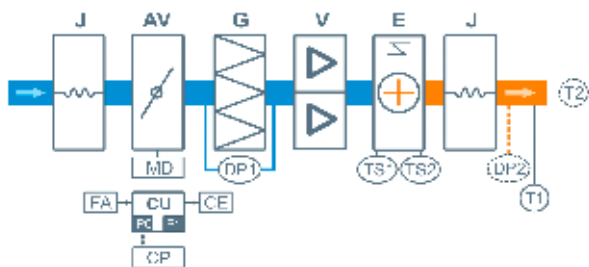
- Плавная регулировка мощности калорифера для нагрева воздуха до заданной температуры, защита от перегрева.
- Регулировка скорости (производительности), 10 ступеней.
- Возможность управления увлажнителем воздуха с пульта вентустановки.
- Контроль загрязненности воздушного фильтра (цифровой датчик давления).
- Восемь недельных сценариев, функции «Комфорт» и «Рестарт».
- Часы реального времени (не сбрасываются при сбое питания).
- Возможность создания VAV-системы (требуется набор VAV-DP).
- Порты ModBus RTU для подключения к системе «умный дом».
- Удаленное управление с компьютера или смартфона / планшета.



Технические характеристики

Мощность калорифера (выбрать при заказе)	15 кВт-380В 22,5 кВт-380В 30 кВт-380В
Максимальная потребляемая мощность	15,5 кВт-380В 23 кВт-380В 30,5 кВт-380В
Максимальный ток	24,9 А 36,2 А 47,6 А
Уровень шума LwA (акустическая мощность)	66 дБА 72 дБА 58 дБА (на всасывании на выпуске от корпуса)
Уровень звукового давления LpA от корпуса	44 дБА
Масса	60 кг

Структурная схема



- J** Гибкая вентилка
- AV** Воздушный клапан
- MD** Электродвигатель клапана без полярной группы
- G** Воздушный фильтр
- E** Электрический нагреватель
- V** Вентилятор (две штуки)

- DP1** Цифровой датчик загрязненности фильтра
- DP2** Датчик давления на выходе ПУ (для оборудования для создания VAV-системы)
- TS1** Аварийный датчик перегрева, возвратный
- TS2** Аварийный датчик перегрева, невозвратный
- T1** Канальный датчик температуры – ограничитель температуры
- T2** Канальный датчик температуры притока воздуха
- CT** Датчик температуры воздуха в помещении (опция)
- CU** Система цифровой автоматики, P0 и P1 – порты RS-485 (ModBus RTU)
- CP** Пульт управления
- FA** Выход для пожарной сигнализации (по умолчанию) для внешнего управления (настройка с пульта)
- CE** Выход для внешнего устройства серии Ectra

- К порту P0 можно подключить одно из устройств управления (питательный пульт CP-ST, USB-адаптер BSA-4) для связи с канальным приемом.
- К порту P1 можно подключить одно из устройств управления или увлажнитель воздуха HumiPT / HumiPT P (линия H0 / HEP), датчик давления HLD01DPR (для VAV) и др. Подробные сведения смотрите в Схеме подключения.

Совместимые опции:

- CT (датчик температуры воздуха в помещении)
- HG, HGR (увлажнитель воздуха с электрическим нагревателем)

Ссылки на доп материалы

Калькулятор для автоматического подбора оборудования:
<http://breezart-tech.ru/selahu/calc.htm>

Прайс-лист:
http://breezart.ru/tech/price_breezart.pdf

Каталог и описания оборудования:
<http://breezart-tech.ru/selahu/cat.htm>

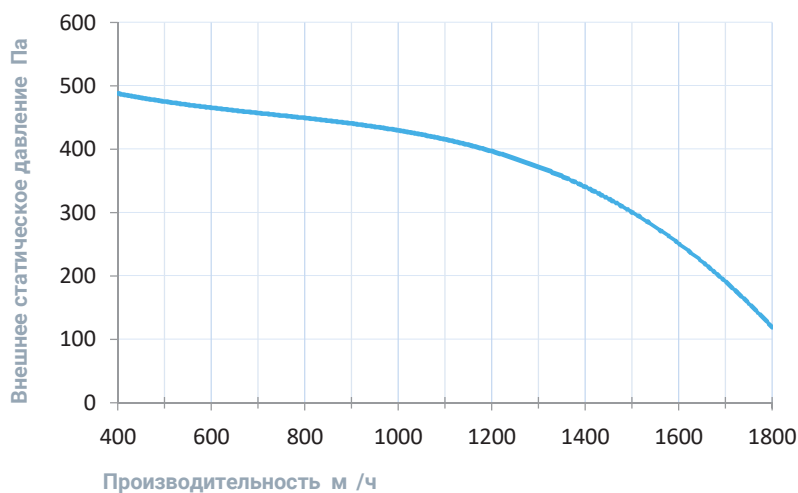
Совместимые опции

R	Дистанционное управление: вкл./выкл. по сухим контактам (вместо входа пожарной сигнализации)
T	Поддержание температуры в помещении по доп. датчику температуры (каскадный регулятор)
E	Управление увлажнителем с электрическим пред- и постнагревателем Автоматическое переключение тепло/холод (датчик заказывается отдельно)

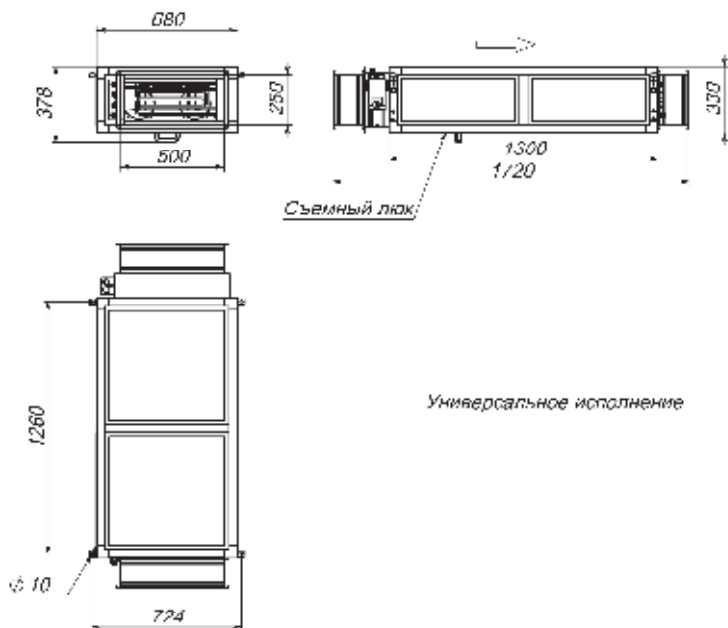
Совместимое оборудование

T	28	Пульт управления Breezart с цветным сенсорным дисплеем
A	E TRA	Все вытяжные установки Breezart сбалансированные по производительности
A	E	Увлажнители Breezart с электрическим пред- и постнагревателем, увлажнители Carel humiSteam
A		Комплект для создания VAV-системы (модуль JL201DPR, RSCON, кабель 15м, трубка 1м, адаптер)

Вентиляционная характеристика



Габаритные и присоединительные размеры



Варианты исполнения

Сторона подключения:

- универсальная

Тип крепления:

- потолочное
- напольное горизонтальное

Сторона тех. обслуживания:

- по стороне подключения

Сторона обслуживания фильтра:

- снизу для потолочных, сверху для напольных

Приточная установка 2 00

Описание

Приточная установка с электрическим нагревателем (возможна поставка вентустановок с различными мощностями нагревателей), комплектуется воздушным клапаном с электроприводом, системой цифровой автоматики JetLogic с цветным сенсорным пультом управления и всеми необходимыми датчиками. Вентилятор Ebmpapst (произведен в Германии).



Функции автоматики

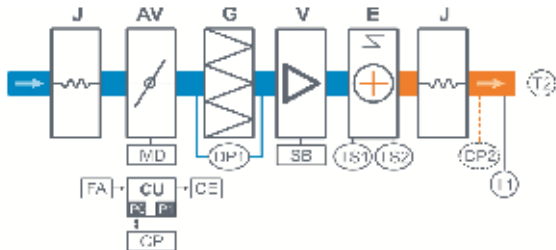
- Плавная регулировка мощности калорифера для нагрева воздуха до заданной температуры, защита от перегрева.
- Регулировка скорости (производительности), 10 ступеней.
- Возможность управления увлажнителем воздуха с пульта вентустановки.
- Контроль загрязненности воздушного фильтра (цифровой датчик давления).
- Восемь недельных сценариев, функции «Комфорт» и «Рестарт».
- Часы реального времени (не сбрасываются при сбое питания).
- Возможность создания VAV-системы (требуется набор VAV-DP).
- Порты ModBus RTU для подключения к системе «умный дом».
- Удаленное управление с компьютера или смартфона / планшета.



Технические характеристики

Мощность калорифера (выбрать при заказе)	15 кВт-380В 22,5 кВт-380В 30 кВт-380В
Максимальная потребляемая мощность	15,7 кВт-380В 23,2 кВт-380В 30,7 кВт-380В
Максимальный ток	26,0 А 37,3 А 48,7 А
Уровень шума LwA (акустическая мощность)	62 дБА 72 дБА 57 дБА (на всасывании на выпуске от корпуса)
Уровень звукового давления LpA от корпуса	44 дБА
Масса	67 кг

Структурная схема



- J Любая решетка
- AV Воздушный клапан
- MD Электропривод клапана без аварийной функции
- G Воздушный фильтр
- E Электрический нагреватель
- V Вентилятор
- SB Электрический увлажнитель

- DP1 Цифровой датчик загрязнения фильтра
- DP2 Датчик давления на выходе ПУ (для оборудования для создания VAV-системы)
- TS1 Аварийный датчик перегрева, возвратный
- TS2 Аварийный датчик перегрева, невозвратный
- T1 Канальный датчик температуры приточного воздуха
- T2 Датчик температуры воздуха в помещении (типично СТ1)
- CU Система цифровой автоматики, P0 и P1 – порты RS-485 (ModBus RTU)*
- CP Пульт управления
- FA Вход для аварийной сигнализации (по умолчанию) или внешнего управления (настройка с пульта)
- CE Выход на выработку усиленной сирены и бипа

* К порту P0 можно подключить один из устройств управления (цифровой пульт CP-ST, USB-адаптер BSA-02 для связи с компьютером).
К порту P1 можно подключить один из устройств управления или указатель температуры (типично P1-1, P1-2 (бипа) HE / HEP), датчик давления JL20 IDPR (для VAV) и др. Подробнее см. в документе «Схема подключения».

Ссылки на доп материалы

Калькулятор для автоматического подбора оборудования:
<http://breezart-tech.ru/selahu/calc.htm>

Прайс-лист:
http://breezart.ru/tech/price_breezart.pdf

Каталог и описания оборудования:
<http://breezart-tech.ru/selahu/cat.htm>

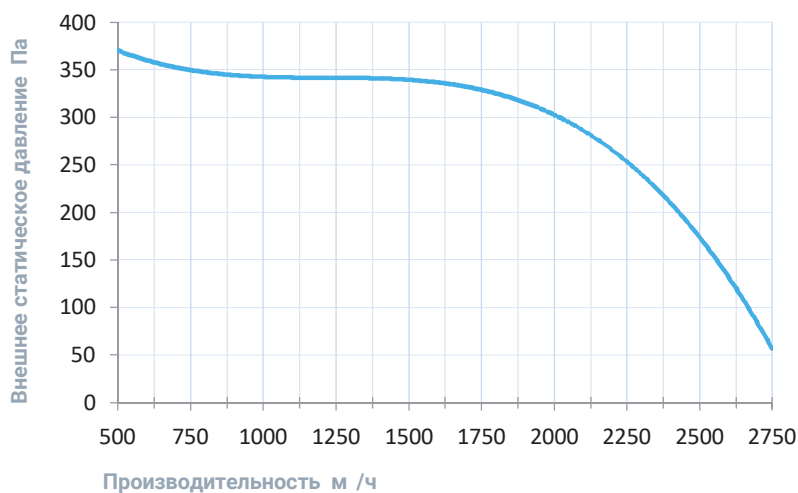
Совместимые опции

R	Дистанционное управление: вкл./выкл. по сухим контактам (вместо входа пожарной сигнализации)
T	Поддержание температуры в помещении по доп. датчику температуры (каскадный регулятор)
E	Управление увлажнителем с электрическим пред- и постнагревателем Автоматическое переключение тепло/холод (датчик заказывается отдельно)

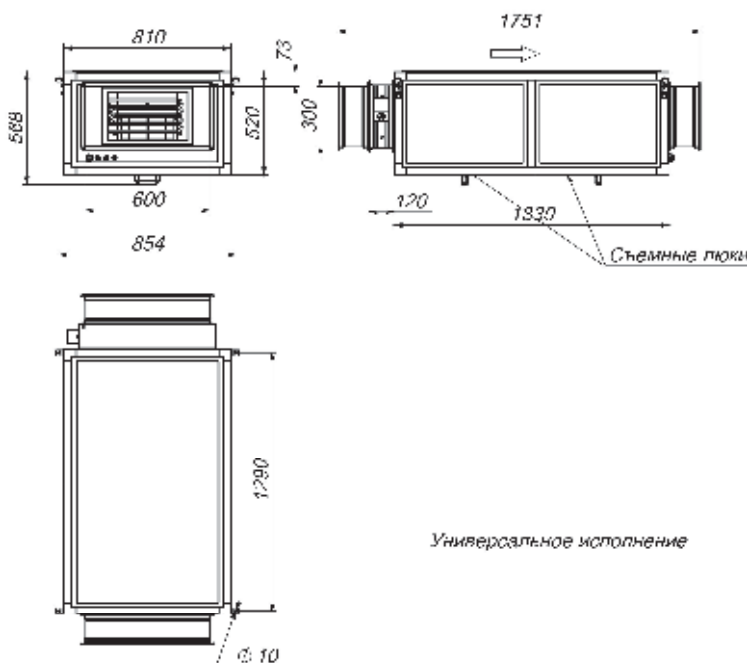
Совместимое оборудование

T	28	Пульт управления Breezart с цветным сенсорным дисплеем
A	E TRA	Все вытяжные установки Breezart сбалансированные по производительности
A	E	Увлажнители Breezart с электрическим пред- и постнагревателем, увлажнители Carel humiSteam
A		Комплект для создания VAV-системы (модуль JL201DPR, RSCON, кабель 15м, трубка 1м, адаптер)

Вентиляционная характеристика



Габаритные и присоединительные размеры



Варианты исполнения

Сторона подключения:

- универсальная

Тип крепления:

- потолочное
- напольное горизонтальное

Сторона тех. обслуживания:

- снизу для потолочных, сверху для напольных

Сторона обслуживания фильтра:

- снизу для потолочных, сверху для напольных

Приточная установка 2 00

Описание

Приточная установка с электрическим нагревателем (возможна поставка вентустановок с различными мощностями нагревателей), комплектуется воздушным клапаном с электроприводом, системой цифровой автоматики JetLogic с цветным сенсорным пультом управления и всеми необходимыми датчиками. Вентилятор Ebmpapst серии EC (произведен в Германии).



Функции автоматики

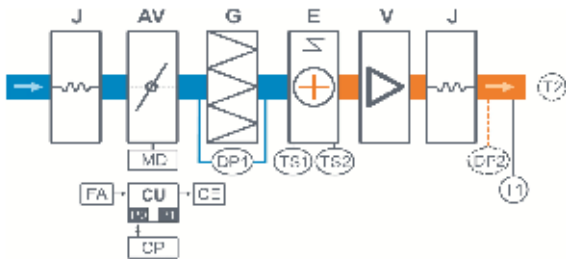
- Плавная регулировка мощности калорифера для нагрева воздуха до заданной температуры, защита от перегрева.
- Регулировка скорости (производительности), 10 ступеней.
- Возможность управления увлажнителем воздуха с пульта вентустановки.
- Контроль загрязненности воздушного фильтра (цифровой датчик давления).
- Восемь недельных сценариев, функции «Комфорт» и «Рестарт».
- Часы реального времени (не сбрасываются при сбое питания).
- Возможность создания VAV-системы (требуется набор VAV-DP).
- Порты ModBus RTU для подключения к системе «умный дом».
- Удаленное управление с компьютера или смартфона / планшета.



Технические характеристики

Мощность калорифера (выбрать при заказе)	15 кВт-380В 22,5 кВт-380В 30 кВт-380В 37,5 кВт-380В
Максимальная потребляемая мощность	15,8 кВт-380В 23,3 кВт-380В 30,8 кВт-380В 38,3 кВт-380В
Максимальный ток	26,2 А 37,5 А 48,9 А 60,3 А
Уровень шума LwA (акустическая мощность)	65 дБА 74 дБА 57 дБА (на всасывании на выпуске от корпуса)
Уровень звукового давления LpA от корпуса	44 дБА
Масса	85 кг

Структурная схема



- J** Калориферная установка
- AV** Воздушный клапан
- MD** Электропривод клапана без возвратной пружины
- G** Воздушный фильтр
- E** Электрический нагреватель
- V** Вентилятор

- DP1** Цифровой датчик загрязнения фильтра
- DP2** Датчик давления на выходе ТУ (доп. оборудование для создания VAV-системы)
- TS1** Аварийный датчик перегрева, аварийный
- TS2** Аварийный датчик перегрева, невозвратный
- T1** Канальный датчик температуры притока воздуха
- T2** Датчик температуры воздуха в помещении (опция СТ)
- CU** Система цифровой автоматики, P0 и P1 – порты RS-485 (ModBus RTU)*
- CP** Пульт управления
- FA** Выход для внешней сигнализации (по умолчанию нет для внешнего управления (настройка с пульта))
- CE** Выход на внешнюю установку серии JetLogic

* К порту P0 можно подключать одно из устройств управления (штатный пульт CP-S1, USB-пульт BSA-02 для связи с мобильным телефоном).
К порту P1 можно подключать одно из устройств управления или увлажнитель воздуха HumiPT / HumiPT P (бюджетный HUB / HEP), увлажнитель воздуха H.201 DPK (для VAV) и др. Подробная информация в документе «Схема подключения».

Ссылки на доп материалы

Калькулятор для автоматического подбора оборудования:
<http://breeart-tech.ru/selahu/calc.htm>

Прайс-лист:
http://breeart.ru/tech/price_breeart.pdf

Каталог и описания оборудования:
<http://breeart-tech.ru/selahu/cat.htm>

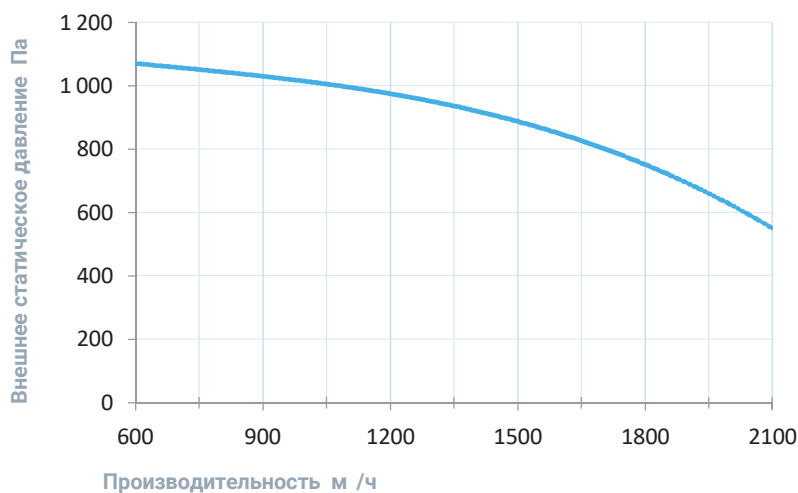
Совместимые опции

R	Дистанционное управление: вкл./выкл. по сухим контактам (вместо входа пожарной сигнализации)
T	Поддержание температуры в помещении по доп. датчику температуры (каскадный регулятор)
E	Управление увлажнителем с электрическим пред- и постнагревателем Автоматическое переключение тепло/холод (датчик заказывается отдельно)

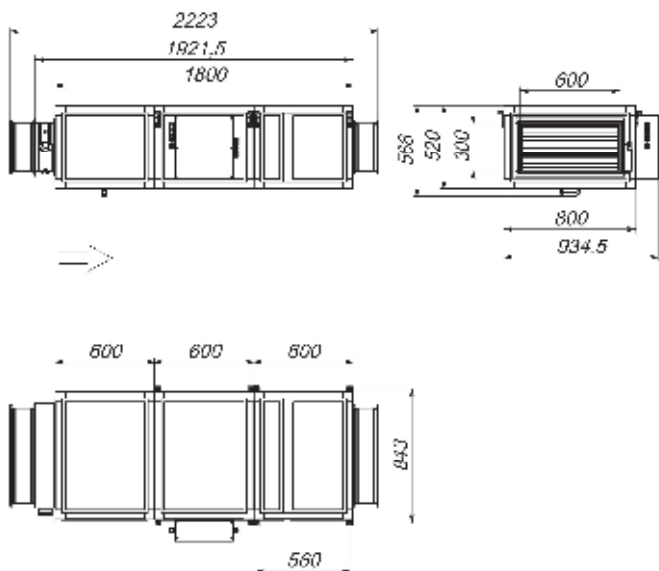
Совместимое оборудование

T	28	Пульт управления Breezart с цветным сенсорным дисплеем
A	E TRA	Все вытяжные установки Breezart сбалансированные по производительности
A	E	Увлажнители Breezart с электрическим пред- и постнагревателем, увлажнители Carel humiSteam
A		Комплект для создания VAV-системы (модуль JL201DPR, RSCON, кабель 15м, трубка 1м, адаптер)

Вентиляционная характеристика



Габаритные и присоединительные размеры



Варианты исполнения

Сторона подключения:

- универсальная

Тип крепления:

- потолочное
- напольное горизонтальное

Сторона тех. обслуживания:

- снизу для потолочных, сверху для напольных

Сторона обслуживания фильтра:

- снизу для потолочных, сверху для напольных

Описание

Приточная установка с электрическим нагревателем (возможна поставка вентустановок с различными мощностями нагревателей), комплектуется воздушным клапаном с электроприводом, системой цифровой автоматики JetLogic с цветным сенсорным пультом управления и всеми необходимыми датчиками. Вентилятор Ebmpapst (произведен в Германии).



Функции автоматики

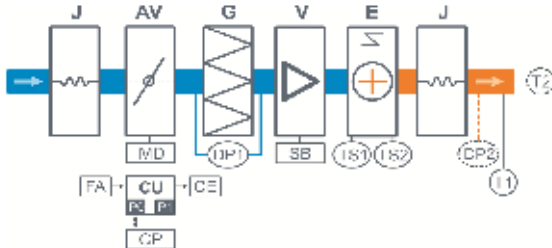
- Плавная регулировка мощности калорифера для нагрева воздуха до заданной температуры, защита от перегрева.
- Регулировка скорости (производительности), 10 ступеней.
- Возможность управления увлажнителем воздуха с пульта вентустановки.
- Контроль загрязненности воздушного фильтра (цифровой датчик давления).
- Восемь недельных сценариев, функции «Комфорт» и «Рестарт».
- Часы реального времени (не сбрасываются при сбое питания).
- Возможность создания VAV-системы (требуется набор VAV-DP).
- Порты ModBus RTU для подключения к системе «умный дом».
- Удаленное управление с компьютера или смартфона / планшета.



Технические характеристики

Мощность калорифера (выбрать при заказе)	15 кВт-380В 22,5 кВт-380В 30 кВт-380В
Максимальная потребляемая мощность	16,3 кВт-380В 23,8 кВт-380В 31,3 кВт-380В
Максимальный ток	28,5 А 39,8 А 51,2 А
Уровень шума LwA (акустическая мощность)	71 дБА 77 дБА 63 дБА (на всасывании на выпуске от корпуса)
Уровень звукового давления LpA от корпуса	48 дБА
Масса	100 кг

Структурная схема



- J Любая решетка
- AV Воздушный клапан
- MD Электропривод клапана без аварийной функции
- G Воздушный фильтр
- E Электрический нагреватель
- V Вентилятор
- SB Электрический увлажнитель

- DP1 Цифровой датчик загрязнения фильтра
- DP2 Датчик давления на выходе ПУ (для оборудования для создания VAV-системы)
- TS1 Аварийный датчик перегрева, возвратный
- TS2 Аварийный датчик перегрева, невозвратный
- T1 Канальный датчик температуры приточного воздуха
- T2 Датчик температуры воздуха в помещении (тип CT)
- CU Система цифровой автоматики, P0 и P1 – порт RS-485 (ModBus RTU)*
- CP Пульт управления
- KA Вход для аварийной сигнализации (по умолчанию) или внешнего управления (настройка с пульта)
- CE Выход на выработку усиленной сирены и бипа

* К порту P0 можно подключить один из устройств управления (цифровой пульт CP-ST, USB-адаптер BSA-02 для связи с компьютером).
 К порту P1 можно подключить один из устройств управления или увлажнитель воздуха HumiCL: Пульт H1, P (бипа) HE / HEP, датчик давления JL20 IDPR (для VAV) и др. Подробнее см. в документе «Схема подключения».

Ссылки на доп материалы

Калькулятор для автоматического подбора оборудования:
<http://breezart-tech.ru/selahu/calc.htm>

Прайс-лист:
http://breezart.ru/tech/price_breezart.pdf

Каталог и описания оборудования:
<http://breezart-tech.ru/selahu/cat.htm>

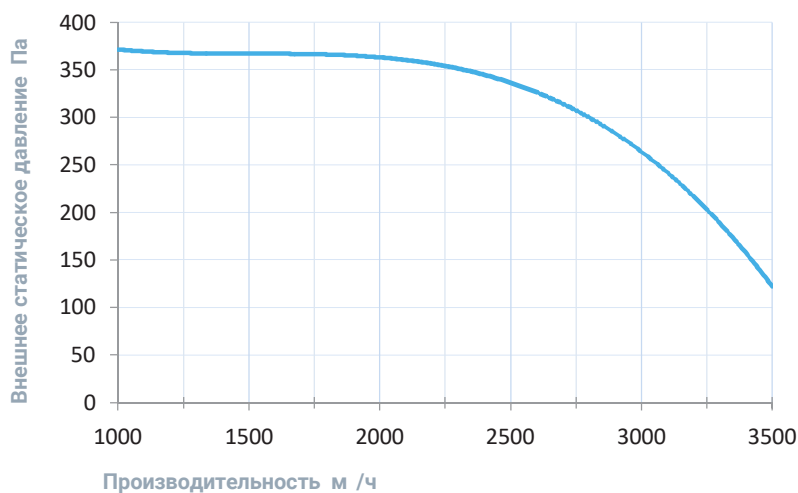
Совместимые опции

R	Дистанционное управление: вкл./выкл. по сухим контактам (вместо входа пожарной сигнализации)
T	Поддержание температуры в помещении по доп. датчику температуры (каскадный регулятор)
E	Управление увлажнителем с электрическим пред- и постнагревателем Автоматическое переключение тепло/холод (датчик заказывается отдельно)

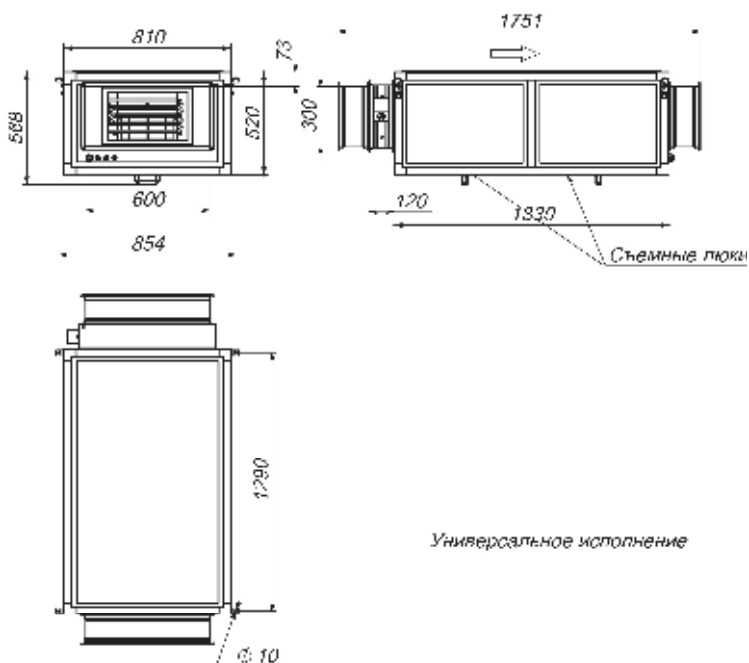
Совместимое оборудование

T	28	Пульт управления Breezart с цветным сенсорным дисплеем
A	E TRA	Все вытяжные установки Breezart сбалансированные по производительности
A	E	Увлажнители Breezart с электрическим пред- и постнагревателем, увлажнители Carel humiSteam
A		Комплект для создания VAV-системы (модуль JL201DPR, RSCON, кабель 15м, трубка 1м, адаптер)

Вентиляционная характеристика



Габаритные и присоединительные размеры



Варианты исполнения

Сторона подключения:

- универсальная

Тип крепления:

- потолочное
- напольное горизонтальное

Сторона тех. обслуживания:

- снизу для потолочных, сверху для напольных

Сторона обслуживания фильтра:

- снизу для потолочных, сверху для напольных

Описание

Приточная установка с электрическим нагревателем (возможна поставка вентустановок с различными мощностями нагревателей), комплектуется воздушным клапаном с электроприводом, системой цифровой автоматики JetLogic с цветным сенсорным пультом управления и всеми необходимыми датчиками. Вентилятор Ebmpapst серии EC (произведен в Германии).



Функции автоматики

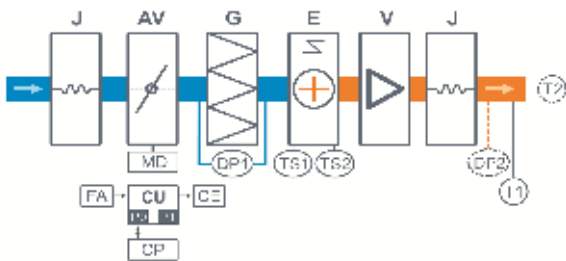
- Плавная регулировка мощности калорифера для нагрева воздуха до заданной температуры, защита от перегрева.
- Регулировка скорости (производительности), 10 ступеней.
- Возможность управления увлажнителем воздуха с пульта вентустановки.
- Контроль загрязненности воздушного фильтра (цифровой датчик давления).
- Восемь недельных сценариев, функции «Комфорт» и «Рестарт».
- Часы реального времени (не сбрасываются при сбое питания).
- Возможность создания VAV-системы (требуется набор VAV-DP).
- Порты ModBus RTU для подключения к системе «умный дом».
- Удаленное управление с компьютера или смартфона / планшета.



Технические характеристики

Мощность калорифера (выбрать при заказе)	15 кВт-380В 22,5 кВт-380В 30 кВт-380В 45 кВт-380В 52,5 кВт-380В
Максимальная потребляемая мощность	16 кВт-380В 23,5 кВт-380В 31 кВт-380В 46 кВт-380В 53,5 кВт-380В
Максимальный ток	24,3 А 35,7 А 47,0 А 69,7 А 81,1 А
Уровень шума LwA (акустическая мощность)	72 дБА 79 дБА 63 дБА (на всасывании на выпуске от корпуса)
Уровень звукового давления LpA от корпуса	49 дБА
Масса	93 кг

Структурная схема



- J** Лобная вставка
- AV** Подступенный клапан
- MD** Электропривод клапана без возвратной пружины
- G** Воздушный фильтр
- П** Электрический нагреватель
- V** Вентилятор

- DP1** Цифровой датчик загрязнения фильтра
- DP2** Датчик давления на выходе ПУ (доп. оборудование для создания VAV-системы)
- TS1** Аварийный датчик перегрева, нагретый
- TS2** Аварийный датчик перегрева, неогретый
- T1** Канальный датчик температуры притока воздуха
- T2** Датчик температуры воздуха в помещении (опция СТ)
- CU** Система цифровой автоматики, P0 и P1 – порты RS-485 (ModBus RTU)*
- CP** Пульт управления
- FA** Выход для аварийной сигнализации (по умолчанию отключен)
- CE** Выход на вентиляцию установку серии Ectra

* К порту P0 можно подключить одно из устройств управления (штатный пульт CP-S1, USB-планшет BSA-02 для связи с мобильным телефоном).
К порту P1 можно подключить одно из устройств управления или увлажнитель воздуха HumiPT / HumiPT P (бюджетный HUB / HEP), увлажнитель воздуха H.201 DPK (для VAV) и др. Подробная информация в документе «Схема подключения».

Ссылки на доп материалы

Калькулятор для автоматического подбора оборудования:
<http://breeart-tech.ru/selahu/calc.htm>

Прайс-лист:
http://breeart.ru/tech/price_breeart.pdf

Каталог и описания оборудования:
<http://breeart-tech.ru/selahu/cat.htm>

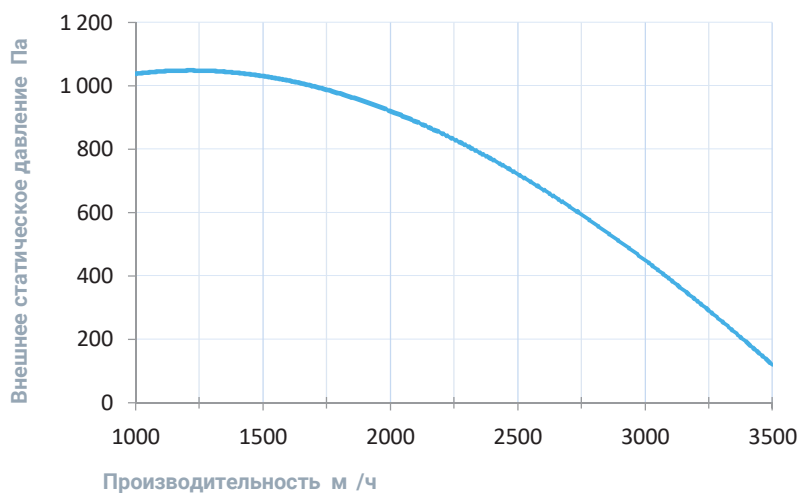
Совместимые опции

R	Дистанционное управление: вкл./выкл. по сухим контактам (вместо входа пожарной сигнализации)
T	Поддержание температуры в помещении по доп. датчику температуры (каскадный регулятор)
E	Управление увлажнителем с электрическим пред- и постнагревателем Автоматическое переключение тепло/холод (датчик заказывается отдельно)

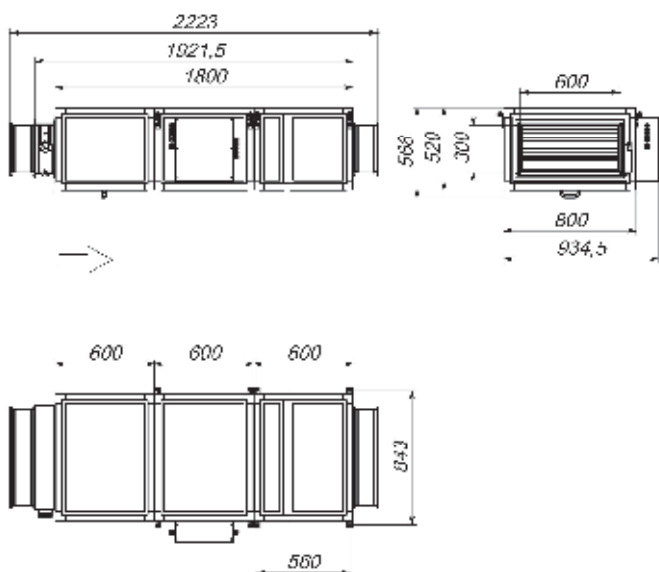
Совместимое оборудование

T	28	Пульт управления Breezart с цветным сенсорным дисплеем
A	E TRA	Все вытяжные установки Breezart сбалансированные по производительности
A	E	Увлажнители Breezart с электрическим пред- и постнагревателем, увлажнители Carel humiSteam
A		Комплект для создания VAV-системы (модуль JL201DPR, RSCON, кабель 15м, трубка 1м, адаптер)

Вентиляционная характеристика



Габаритные и присоединительные размеры



Варианты исполнения

Сторона подключения:

- универсальная

Тип крепления:

- потолочное
- напольное горизонтальное

Сторона тех. обслуживания:

- снизу для потолочных, сверху для напольных

Сторона обслуживания фильтра:

- снизу для потолочных, сверху для напольных

Описание

Приточная установка с электрическим нагревателем (возможна поставка вентустановок с различными мощностями нагревателей), комплектуется воздушным клапаном с электроприводом, системой цифровой автоматики JetLogic с цветным сенсорным пультом управления и всеми необходимыми датчиками. Вентилятор Ebmpapst серии EC (произведен в Германии).



Функции автоматики

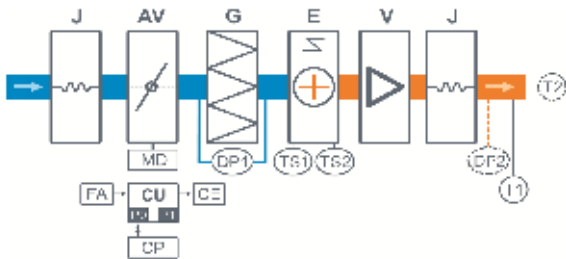
- Плавная регулировка мощности калорифера для нагрева воздуха до заданной температуры, защита от перегрева.
- Регулировка скорости (производительности), 10 ступеней.
- Возможность управления увлажнителем воздуха с пульта вентустановки.
- Контроль загрязненности воздушного фильтра (цифровой датчик давления).
- Восемь недельных сценариев, функции «Комфорт» и «Рестарт».
- Часы реального времени (не сбрасываются при сбое питания).
- Возможность создания VAV-системы (требуется набор VAV-DP).
- Порты ModBus RTU для подключения к системе «умный дом».
- Удаленное управление с компьютера или смартфона / планшета.



Технические характеристики

Мощность калорифера (выбрать при заказе)	22,5 кВт-380В 30 кВт-380В 45 кВт-380В 60 кВт-380В
Максимальная потребляемая мощность	23,5 кВт-380В 31 кВт-380В 46 кВт-380В 61 кВт-380В
Максимальный ток	35,7 А 47,0 А 69,7 А 92,5 А
Уровень шума LwA (акустическая мощность)	74 дБА 83 дБА 64 дБА (на всасывании на выпуске от корпуса)
Уровень звукового давления LpA от корпуса	48 дБА
Масса	116 кг

Структурная схема



- J** Лобная вставка
- AV** Подступный клапан
- MD** Электропривод клапана без возвратной пружины
- G** Воздушный фильтр
- E** Электрический нагреватель
- V** Вентилятор

- DP1** Цифровой датчик загрязнения фильтра
- DP2** Датчик давления на выходе ТУ (доп. оборудование для создания VAV-системы)
- TS1** Аварийный датчик перегрева, нагретый
- TS2** Аварийный датчик перегрева, неогретый
- T1** Канальный датчик температуры притока воздуха
- T2** Датчик температуры воздуха в помещении (опция СТ)
- CU** Система цифровой автоматики, P0 и P1 – порты RS-485 (ModBus RTU)*
- CP** Пульт управления
- FA** Выход для аварийной сигнализации (по умолчанию нет для внешнего управления (настройка с пульта))
- CE** Выход на внешнюю установку серии Ectra

* К порту P0 можно подключить одно из устройств управления (штатный пульт CP-S1, USB-планшет BSA-02 для связи с мобильным телефоном).
К порту P1 можно подключить одно из устройств управления или увлажнитель воздуха HumiPT / HumiPT P (бюджетный HUB / HEP), увлажнитель воздуха H.201DPR (для VAV) и др. Подробная информация в документе «Схема подключения».

Ссылки на доп материалы

Калькулятор для автоматического подбора оборудования:
<http://breeart-tech.ru/selahu/calc.htm>

Прайс-лист:
http://breeart.ru/tech/price_breeart.pdf

Каталог и описания оборудования:
<http://breeart-tech.ru/selahu/cat.htm>

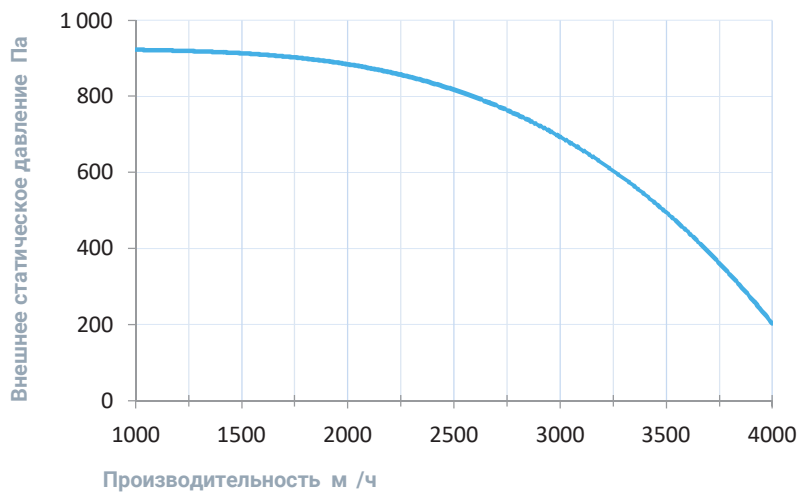
Совместимые опции

R	Дистанционное управление: вкл./выкл. по сухим контактам (вместо входа пожарной сигнализации)
T	Поддержание температуры в помещении по доп. датчику температуры (каскадный регулятор)
	Автоматическое переключение тепло/холод (датчик заказывается отдельно)

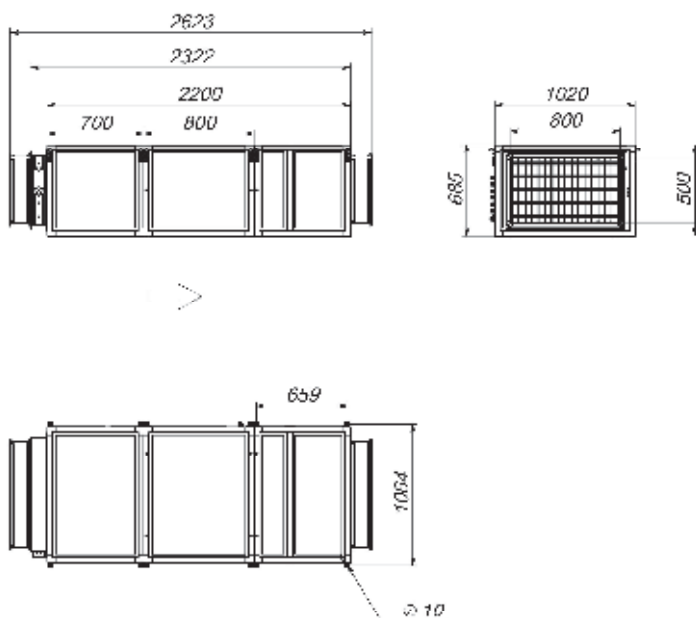
Совместимое оборудование

T	28	Пульт управления Breezart с цветным сенсорным дисплеем
A	E TRA	Все вытяжные установки Breezart сбалансированные по производительности
A	E	Увлажнители Breezart с электрическим пред- и постнагревателем, увлажнители Carel humiSteam
A		Комплект для создания VAV-системы (модуль JL201DPR, RSCON, кабель 15м, трубка 1м, адаптер)

Вентиляционная характеристика



Габаритные и присоединительные размеры



Универсальное исполнение

Варианты исполнения

Сторона подключения:

- универсальная

Тип крепления:

- потолочное
- напольное горизонтальное

Сторона тех. обслуживания:

- по стороне подключения

Сторона обслуживания фильтра:

- снизу для потолочных, сверху для напольных

Приточная установка 000

Описание

Приточная установка с электрическим нагревателем (возможна поставка вентустановок с различными мощностями нагревателей), комплектуется воздушным клапаном с электроприводом, системой цифровой автоматики JetLogic с цветным сенсорным пультом управления и всеми необходимыми датчиками. Вентилятор Ebmpapst серии EC (произведен в Германии).



Функции автоматики

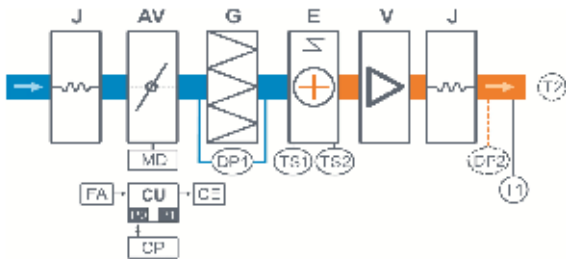
- Плавная регулировка мощности калорифера для нагрева воздуха до заданной температуры, защита от перегрева.
- Регулировка скорости (производительности), 10 ступеней.
- Возможность управления увлажнителем воздуха с пульта вентустановки.
- Контроль загрязненности воздушного фильтра (цифровой датчик давления).
- Восемь недельных сценариев, функции «Комфорт» и «Рестарт».
- Часы реального времени (не сбрасываются при сбое питания).
- Возможность создания VAV-системы (требуется набор VAV-DP).
- Порты ModBus RTU для подключения к системе «умный дом».
- Удаленное управление с компьютера или смартфона / планшета.



Технические характеристики

Мощность калорифера (выбрать при заказе)	45 кВт-380В 60 кВт-380В 75 кВт-380В
Максимальная потребляемая мощность	46,7 кВт-380В 61,7 кВт-380В 76,7 кВт-380В
Максимальный ток	70,8 А 93,5 А 116,3 А
Уровень шума LwA (акустическая мощность)	78 дБА 85 дБА 65 дБА (на всасывании на выпуске от корпуса)
Уровень звукового давления LpA от корпуса	49 дБА
Масса	265 кг

Структурная схема



- J** Калориферная установка
- AV** Воздушный клапан
- MD** Электропривод клапана без возвратной пружины
- G** Воздушный фильтр
- E** Электрический нагреватель
- V** Вентилятор

- DP1** Цифровой датчик загрязнения фильтра
- DP2** Датчик давления на выходе ТУ (доп. оборудование для создания VAV-системы)
- TS1** Аварийный датчик перегрева, нагретый
- TS2** Аварийный датчик перегрева, неогретый
- T1** Контактный датчик температуры притока воздуха
- T2** Датчик температуры воздуха в помещении (опция СТ)
- CU** Система цифровой автоматики, PC и P1 - порты RS-485 (ModBus RTU)*
- CP** Пульт управления
- FA** Выход для внешней сигнализации (по умолчанию нет для внешнего управления (настройка с пульта))
- CE** Выход на внешнюю установку серии JetLogic

* К порту PC можно подключить одно из устройств управления (штатный пульт CP-S1, USB-пульт BSA-02 для связи с мобильным телефоном).
К порту P1 можно подключить одно из устройств управления или увлажнитель воздуха HumiPT / HumiPT-R (бюджетный HUB / HEP), увлажнитель воздуха H.201DPR (для VAV) и др. Подробная информация в документе «Схема подключения».

Ссылки на доп материалы

Калькулятор для автоматического подбора оборудования:
<http://breeart-tech.ru/selahu/calc.htm>

Прайс-лист:
http://breeart.ru/tech/price_breeart.pdf

Каталог и описания оборудования:
<http://breeart-tech.ru/selahu/cat.htm>

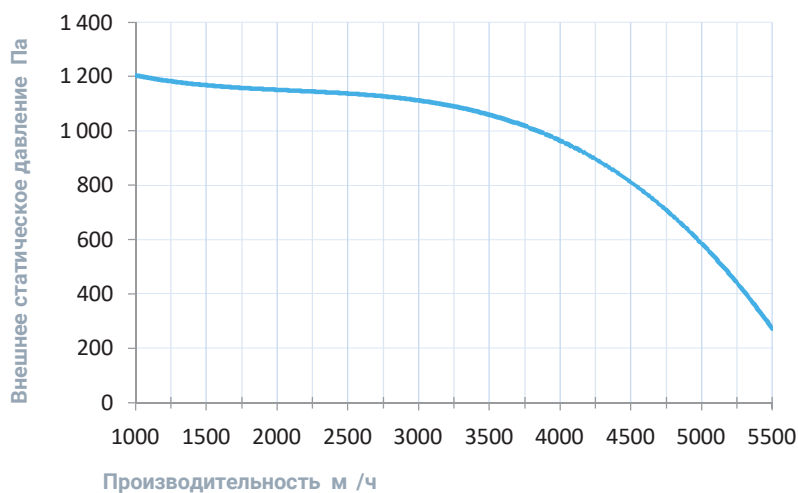
Совместимые опции

R	Дистанционное управление: вкл./выкл. по сухим контактам (вместо входа пожарной сигнализации)
T	Поддержание температуры в помещении по доп. датчику температуры (каскадный регулятор)
	Автоматическое переключение тепло/холод (датчик заказывается отдельно)

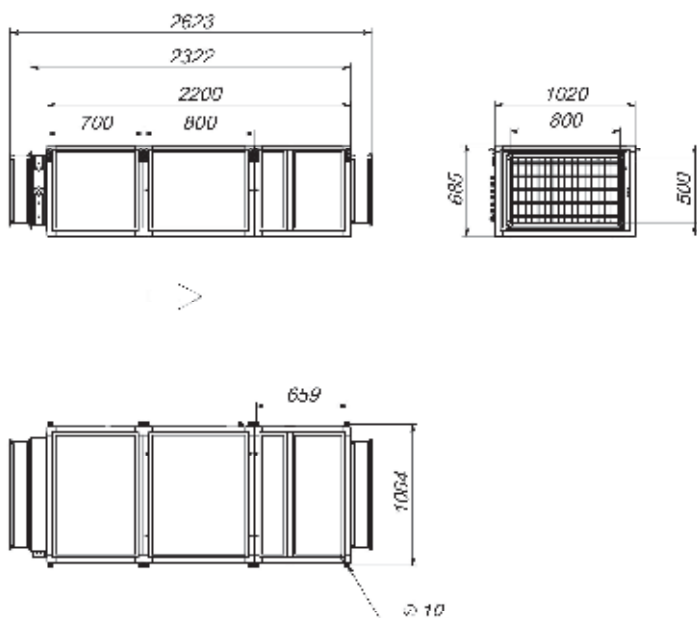
Совместимое оборудование

T	28	Пульт управления Breezart с цветным сенсорным дисплеем
A	E TRA	Все вытяжные установки Breezart сбалансированные по производительности
A	E	Увлажнители Breezart с электрическим пред- и постнагревателем, увлажнители Carel humiSteam
A		Комплект для создания VAV-системы (модуль JL201DPR, RSCON, кабель 15м, трубка 1м, адаптер)

Вентиляционная характеристика



Габаритные и присоединительные размеры



Универсальное исполнение

Варианты исполнения

Сторона подключения:

- универсальная

Тип крепления:

- потолочное
- напольное горизонтальное

Сторона тех. обслуживания:

- по стороне подключения

Сторона обслуживания фильтра:

- снизу для потолочных, сверху для напольных

Приточная установка с фреоновым охладителем 1000

Описание

Приточная установка с электрическим нагревателем (возможна поставка вентустановок с различными мощностями нагревателей) и фреоновым охладителем (требуется ККБ), комплектуется воздушным клапаном с электроприводом, системой цифровой автоматики JetLogic с цветным сенсорным пультом управления и всеми необходимыми датчиками. Автоматика может управлять различными типами ККБ. Вентилятор Ebmpapst серии EC (произведен в Германии).



Функции автоматики

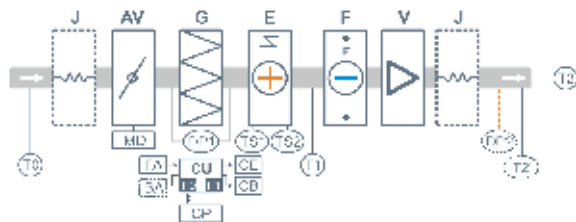
- Плавная регулировка мощности калорифера для нагрева воздуха до заданной температуры, защита от перегрева.
- Регулировка скорости (производительности), 10 ступеней.
- Возможность управления увлажнителем воздуха с пульта вентустановки.
- Управление ККБ различного типа, в том числе сигналом 0-10В.
- Контроль загрязненности воздушного фильтра (цифровой датчик давления).
- Восемь недельных сценариев, функции «Комфорт» и «Рестарт».
- Часы реального времени (не сбрасываются при сбое питания).
- Возможность создания VAV-системы (требуется набор VAV-DP).
- Порты ModBus RTU для подключения к системе «умный дом».
- Удаленное управление с компьютера или смартфона / планшета.



Технические характеристики

Мощность калорифера (выбрать при заказе)	9 кВт-380В 18 кВт-380В
Тип фреонового охладителя	42
Максимальная потребляемая мощность	9,2 кВт-380В 18,2 кВт-380В
Максимальный ток	14,7 А 28,4 А
Уровень шума LwA (акустическая мощность)	62 дБА 67 дБА 54 дБА (на всасывании на выпуске от корпуса)
Уровень звукового давления LpA от корпуса	39 дБА
Масса	65 кг

Структурная схема



- J** Плифоне вставки (серии 1000 серии)
- AV** Поддувный клапан
- MD** Электропривод клапана без контактной группы
- G** Воздушный фильтр
- E** Электрический нагреватель
- F** Фреоновый охладитель
- V** Вентилятор серии EC (с серии 2000 – две шт.)

- DP1** Датчик загрязненности фильтра
- DP2** Датчик давления на выходе ЦУ (для оборудования для создания VAV-системы)
- TS1** Аварийный датчик перегрева, подпитанный
- TS2** Аварийный датчик перегрева, автономный
- T0** Датчик температуры наружного воздуха (опция СС) **
- T1** Канальный датчик-ограничитель температуры
- T2** Датчик температуры воздуха в помещении (опция, с опцией ВС или РС не нужен)
- T2'** Датчик температуры приоткрытого воздуха (требуется с опцией ВС или РС)
- CP** Система цифровой автоматики, P0 и P1 – порты RS-485 (ModBus RTU)**
- PA** Пульта управления
- BA** Вход для пожарной сигнализации (по умолчанию) или внешнего управления (настройка с пульта)
- CB** Вход аварийного от ККБ (опция BA)
- CB** Выход на вытяжку установки серии Пэлра
Выход управления компрессорно-конденсатором блоком сухих контактов – питание
– бинарный выход (3 реле) – опция BC
– 0-10В – опция PC

* К порту P0 можно подключить одно из устройств управления (питательный пульт CP-ST, USB-адаптер PSA-40 для связи с компьютером).
К порту P1 можно подключить одно из устройств управления или увлажнитель воздуха (тип: ПУ-1, ПутиП-Р (опция HE / HE'), датчик давления JLEH-DPR (для VAV) и др. Подробное см. в документе «Схемы подключения».

** В зависимости от системы опций можно использовать все как аналоговый датчик, так и цифровой, подключаемый к порту P1, а также датчик, подключаемый к контроллеру увлажнителя.

- Совместимые опции
- BA (вход аварийного от ККБ)
 - BC (бинарный выход (3 реле) для управления ККБ)
 - PC (выход 0-10В для управления ККБ)
 - CC (датчик-контроль – для автоматического переключения режимов Обогрев / Охлаждение)
 - HE, HE' (увлажнитель воздуха с электрическим нагревателем)

Ссылки на доп материалы

Калькулятор для автоматического подбора оборудования:
<http://breezart-tech.ru/selahu/calc.htm>

Прайс-лист:
http://breezart.ru/tech/price_breezart.pdf

Каталог и описания оборудования:
<http://breezart-tech.ru/selahu/cat.htm>

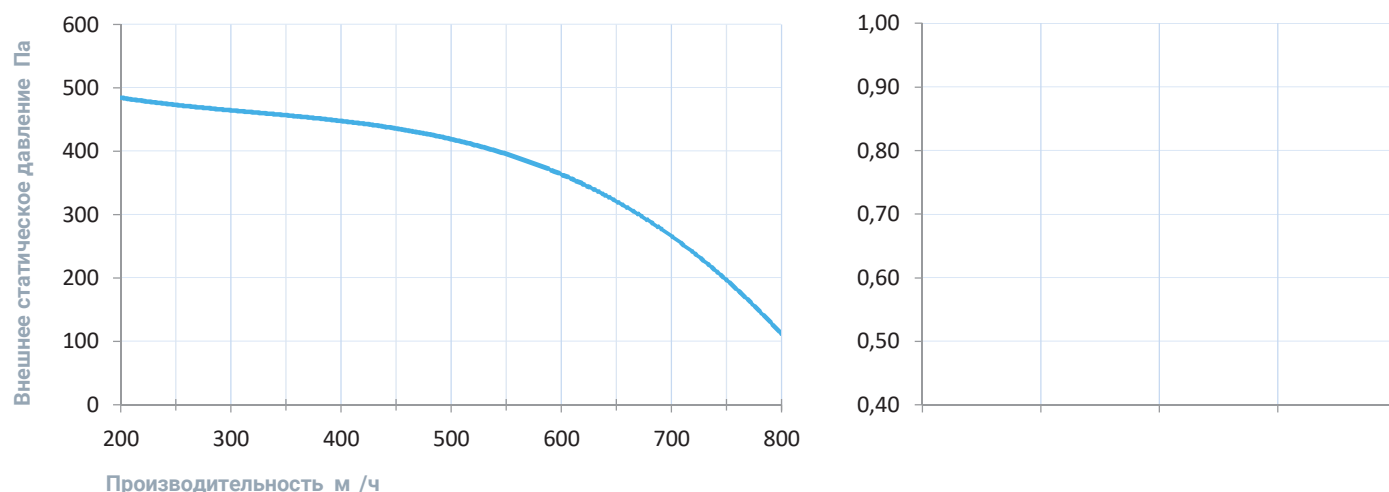
Совместимые опции

	Автоматическое переключение тепло/холод (датчик заказывается отдельно)
R	Дистанционное управление: вкл./выкл. по сухим контактам (вместо входа пожарной сигнализации)
E	Управление увлажнителем с электрическим пред- и постнагревателем
B	Выход управления ККБ Mitsubishi Electric по бинарному коду (3 реле)
	Выход управления ККБ 0-10В (Dai i)

Совместимое оборудование

2	Датчик влажности и температуры, выход Modbus RTU
T 28	Пульт управления Breezart с цветным сенсорным дисплеем
A E TRA	Все вытяжные установки Breezart сбалансированные по производительности
A E	Увлажнители Breezart с электрическим пред- и постнагревателем, увлажнители Carel humiSteam
1000	Корпус для фильтра тонкой очистки
A	Комплект для создания VAV-системы (модуль JL201DPR, RSCON, кабель 15м, трубка 1м, адаптер)

Вентиляционная характеристика



Габаритные и присоединительные размеры

[Нет данных]

Варианты исполнения

Сторона подключения:

- правая
- левая

Тип крепления:

- потолочное
- напольное горизонтальное

Сторона тех. обслуживания:

- по стороне подключения

Сторона обслуживания фильтра:

- снизу для потолочных, сверху для напольных

Присоединительные размеры

Патрубок дренажа: 1/2

Фреоновый охладитель: 1/2 : 3/4

Приточная установка с фреоновым охладителем 2000

Описание

Приточная установка с электрическим нагревателем (возможна поставка вентустановок с различными мощностями нагревателей) и фреоновым охладителем (требуется ККБ), комплектуется воздушным клапаном с электроприводом, системой цифровой автоматики JetLogic с цветным сенсорным пультом управления и всеми необходимыми датчиками. Автоматика может управлять различными типами ККБ. Вентилятор Ebmpapst серии EC (произведен в Германии).



Функции автоматики

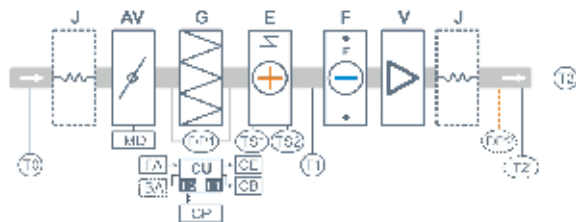
- Плавная регулировка мощности калорифера для нагрева воздуха до заданной температуры, защита от перегрева.
- Регулировка скорости (производительности), 10 ступеней.
- Возможность управления увлажнителем воздуха с пульта вентустановки.
- Управление ККБ различного типа, в том числе сигналом 0-10В.
- Контроль загрязненности воздушного фильтра (цифровой датчик давления).
- Восемь недельных сценариев, функции «Комфорт» и «Рестарт».
- Часы реального времени (не сбрасываются при сбое питания).
- Возможность создания VAV-системы (требуется набор VAV-DP).
- Порты ModBus RTU для подключения к системе «умный дом».
- Удаленное управление с компьютера или смартфона / планшета.



Технические характеристики

Мощность калорифера (выбрать при заказе)	15 кВт-380В 22,5 кВт-380В
Тип фреонового охладителя	52
Максимальная потребляемая мощность	15,5 кВт-380В 23 кВт-380В
Максимальный ток	24,9 А 36,2 А
Уровень шума LwA (акустическая мощность)	66 дБА 71 дБА 58 дБА (на всасывании на выпуске от корпуса)
Уровень звукового давления LpA от корпуса	44 дБА
Масса	70 кг

Структурная схема



- J** Плифоне вставка (серии 1000 серии)
- AV** Поддульный клапан
- MD** Электропривод клапана без контактной группы
- G** Воздушный фильтр
- E** Электрический нагреватель
- F** Фреоновый охладитель
- V** Вентилятор серии EC (с серии 2000 – две шт.)

- DP1** Датчик загрязнения фильтра
- DP2** Датчик давления на выходе ЦУ (доп. оборудование для создания VAV-системы)
- TS1** Аварийный датчик перегрева, подпитанный
- TS2** Аварийный датчик перегрева, автономный
- T0** Датчик температуры наружного воздуха (опция СС) **
- T1** Канальный датчик-ограничитель температуры
- T2** Датчик температуры воздуха в помещении (опция, с опцией ВС или РС не нужен)
- T2'** Датчик температуры прикомнатного воздуха (требуется с опцией ВС или РС)
- CP** Система цифровой автоматики, P0 и P1 – порты RS-485 (ModBus RTU)**
- PA** Пульта управления
- BA** Вход для пожарной сигнализации (по умолчанию) или внешнего управления (настройка с пульта)
- CB** Вход аварийного от ККБ (опция BA)
- CB** Выход на вытяжку установок серии Пайра
Выход управления компрессорно-конденсаторным блоком:
сухие контакты – питание
– бинарный выход (3 реле) – опция BC
– 0-10В – опция PC

* К порту P0 можно подключить одно из устройств управления (питательный пульт CP-ST, USB-адаптер ПСА-02 для связи с компьютером).
К порту P1 можно подключить одно из устройств управления или увлажнитель воздуха Пито/П1, ПитоГ1, Р (опция HE / HEГ), датчик давления JLEH/DP (для VAV) и др. Подробное см. в документе «Схемы подключения».

** В зависимости от системы опций можно использовать все как аналоговый датчик, так и цифровой, подключаемый к порту P1, а также датчик, подключаемый к контроллеру увлажнителя.

- Совместимые опции
- BA (вход аварийного от ККБ)
 - BC (бинарный выход (3 реле) для управления ККБ)
 - PC (выход 0-10В для управления ККБ)
 - CC (датчик-контроль – для автоматического переключения режимов Обогрев / Охлаждение)
 - HE, HEГ (увлажнитель воздуха с электрическим нагревателем)

Ссылки на доп материалы

Калькулятор для автоматического подбора оборудования:
<http://breezart-tech.ru/selahu/calc.htm>

Прайс-лист:
http://breezart.ru/tech/price_breezart.pdf

Каталог и описания оборудования:
<http://breezart-tech.ru/selahu/cat.htm>

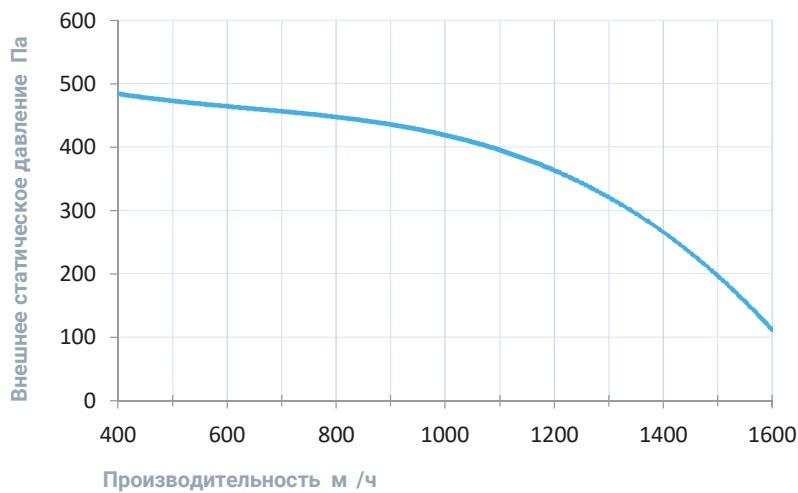
Совместимые опции

	Автоматическое переключение тепло/холод (датчик заказывается отдельно)
R	Дистанционное управление: вкл./выкл. по сухим контактам (вместо входа пожарной сигнализации)
E	Управление увлажнителем с электрическим пред- и постнагревателем
B	Выход управления ККБ Mitsubishi Electric по бинарному коду (3 реле)
	Выход управления ККБ 0-10В (Dai i)

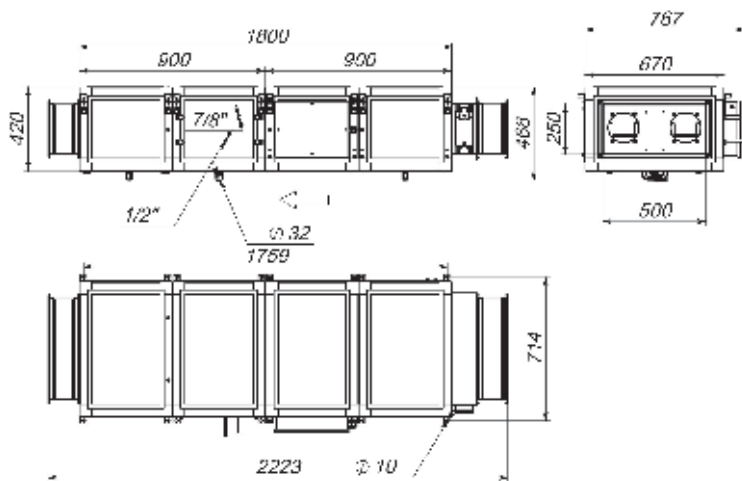
Совместимое оборудование

2	Датчик влажности и температуры, выход Modbus RTU
T 28	Пульт управления Breezart с цветным сенсорным дисплеем
A E TRA	Все вытяжные установки Breezart сбалансированные по производительности
A E	Увлажнители Breezart с электрическим пред- и постнагревателем, увлажнители Carel humiSteam
A	Комплект для создания VAV-системы (модуль JL201DPR, RSCON, кабель 15м, трубка 1м, адаптер)

Вентиляционная характеристика



Габаритные и присоединительные размеры



Левое исполнение

Варианты исполнения

Сторона подключения:

- правая
- левая

Тип крепления:

- потолочное
- напольное горизонтальное

Сторона тех. обслуживания:

- по стороне подключения

Сторона обслуживания фильтра:

- снизу для потолочных, сверху для напольных

Присоединительные размеры

Патрубок дренажа: 32 мм

Фреоновый охладитель: 1/2 : 3/4

Приточная установка с фреоновым охладителем 2 00

Описание

Приточная установка с электрическим нагревателем (возможна поставка вентустановок с различными мощностями нагревателей) и фреоновым охладителем (требуется ККБ), комплектуется воздушным клапаном с электроприводом, системой цифровой автоматики JetLogic с цветным сенсорным пультом управления и всеми необходимыми датчиками. Автоматика может управлять различными типами ККБ. Вентилятор Ebmpapst серии EC (произведен в Германии).



Функции автоматики

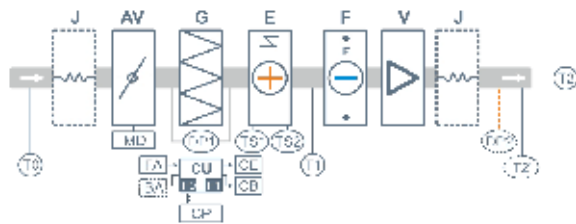
- Плавная регулировка мощности калорифера для нагрева воздуха до заданной температуры, защита от перегрева.
- Регулировка скорости (производительности), 10 ступеней.
- Возможность управления увлажнителем воздуха с пульта вентустановки.
- Управление ККБ различного типа, в том числе сигналом 0-10В.
- Контроль загрязненности воздушного фильтра (цифровой датчик давления).
- Восемь недельных сценариев, функции «Комфорт» и «Рестарт».
- Часы реального времени (не сбрасываются при сбое питания).
- Возможность создания VAV-системы (требуется набор VAV-DP).
- Порты ModBus RTU для подключения к системе «умный дом».
- Удаленное управление с компьютера или смартфона / планшета.



Технические характеристики

Мощность калорифера (выбрать при заказе)	15 кВт-380В 22,5 кВт-380В 30 кВт-380В 37,5 кВт-380В
Тип фреоновый охладителя	63
Максимальная потребляемая мощность	15,8 кВт-380В 23,3 кВт-380В 30,8 кВт-380В 38,3 кВт-380В
Максимальный ток	26,2 А 37,5 А 48,9 А 60,3 А
Уровень шума LwA (акустическая мощность)	65 дБА 73 дБА 56 дБА (на всасывании на выпуске от корпуса)
Уровень звукового давления LpA от корпуса	44 дБА
Масса	105 кг

Структурная схема



- J** Плифоне вставка (серии 1000 серии)
- AV** Поддувный клапан
- MD** Электропривод клапана без контактной группы
- G** Воздушный фильтр
- E** Электрический нагреватель
- F** Фреоновый охладитель
- V** Вентилятор серии EC (с серии 2000 – две шт.)

- DP1** Датчик загрязнения фильтра
- DP2** Датчик давления на выходе ЦУ (доп. оборудование для создания VAV-системы)
- TS1** Аварийный датчик перегрева, подпитанный
- TS2** Аварийный датчик перегрева, изолированный
- T0** Датчик температуры наружного воздуха (опция СС) **
- T1** Канальный датчик-ограничитель температуры
- T2** Датчик температуры воздуха в помещении (опция, с опцией ВС или РС не нужен)
- T2'** Датчик температуры приоткрытого воздуха (требуется с опцией ВС или РС)
- CP** Система цифровой автоматики, P0 и P1 – порты RS-485 (ModBus RTU)†
- PA** Пульт управления
- BA** Вход для пожарной сигнализации (по умолчанию) или внешнего управления (настройка с пульта)
- CB** Вход сварочной от ККБ (опция BA)
- CV** Выход на вытяжку установки серии Пэлра
Выход управления компрессорно-конденсаторным блоком:
сухие контакты – питание
– бинарный выход (3 реле) – опция ВС
– 0-10В – опция РС

† К порту P0 можно подключить одно из устройств управления (питательный пульт CP-ST, USB-адаптер ПСА-02 для связи с компьютером).
К порту P1 можно подключить одно из устройств управления или увлажнитель воздуха Пито ПЛ1, Пито ПЛ2, Пито ПЛ3 (опция HE / HE'), датчик давления JLEH DPR (для VAV) и др. Подробное см. в документе «Схемы подключения».

** В зависимости от системы опций можно использовать все как аналоговый датчик, так и цифровой, подключаемый к порту P1, а также датчик, подключаемый к контроллеру увлажнителя.

- Совместимые опции
- BA (вход сварочной от ККБ)
 - ВС (бинарный выход (3 реле) для управления ККБ)
 - РС (выход 0-10В для управления ККБ)
 - СС (датчик-контроль – для автоматического переключения режимов Обогрев / Охлаждение)
 - HE, HE' (увлажнитель воздуха с электрическим нагревателем)

Ссылки на доп материалы

Калькулятор для автоматического подбора оборудования:
<http://breezart-tech.ru/selahu/calc.htm>

Прайс-лист:
http://breezart.ru/tech/price_breezart.pdf

Каталог и описания оборудования:
<http://breezart-tech.ru/selahu/cat.htm>

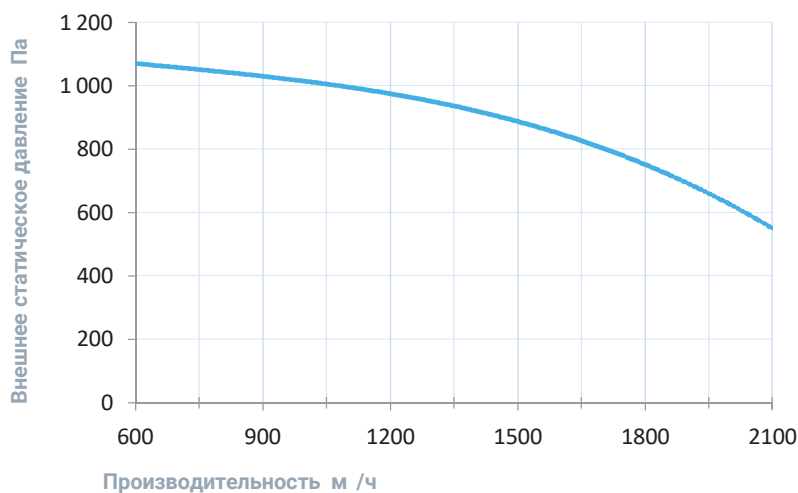
Совместимые опции

R	Дистанционное управление: вкл./выкл. по сухим контактам (вместо входа пожарной сигнализации)
T	Поддержание температуры в помещении по доп. датчику температуры (каскадный регулятор)
E	Управление увлажнителем с электрическим пред- и постнагревателем Автоматическое переключение тепло/холод (датчик заказывается отдельно)
B	Выход управления ККБ Mitsubishi Electric по бинарному коду (3 реле) Выход управления ККБ по сухим контактам Выход управления ККБ 0-10В (Dai i)

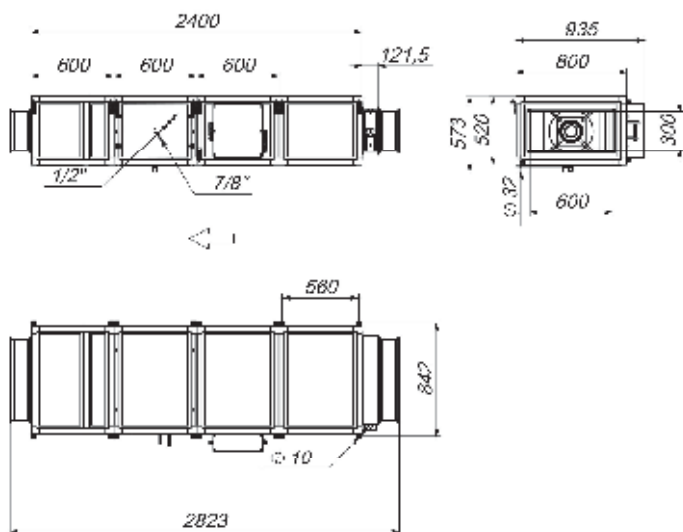
Совместимое оборудование

T	28	Пульт управления Breezart с цветным сенсорным дисплеем
A	E TRA	Все вытяжные установки Breezart сбалансированные по производительности
A	E	Увлажнители Breezart с электрическим пред- и постнагревателем, увлажнители Carel humiSteam
A		Комплект для создания VAV-системы (модуль JL201DPR, RSCON, кабель 15м, трубка 1м, адаптер)

Вентиляционная характеристика



Габаритные и присоединительные размеры



Левое исполнение

Варианты исполнения

Сторона подключения:

- правая
- левая

Тип крепления:

- потолочное
- напольное горизонтальное

Сторона тех. обслуживания:

- снизу для потолочных, сверху для напольных

Сторона обслуживания фильтра:

- снизу для потолочных, сверху для напольных

Присоединительные размеры

Патрубок дренажа: 32 мм

Фреоновый охладитель: 1/2 : 7/8

Описание

Приточная установка с электрическим нагревателем (возможна поставка вентустановок с различными мощностями нагревателей) и фреоновым охладителем (требуется ККБ), комплектуется воздушным клапаном с электроприводом, системой цифровой автоматики JetLogic с цветным сенсорным пультом управления и всеми необходимыми датчиками. Автоматика может управлять различными типами ККБ. Вентилятор Ebmpapst серии EC (произведен в Германии).



Функции автоматики

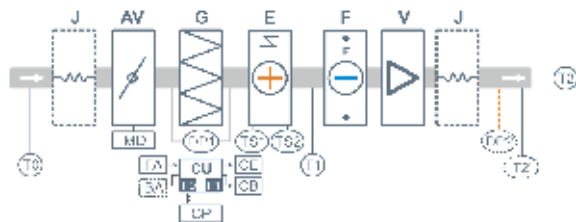
- Плавная регулировка мощности калорифера для нагрева воздуха до заданной температуры, защита от перегрева.
- Регулировка скорости (производительности), 10 ступеней.
- Возможность управления увлажнителем воздуха с пульта вентустановки.
- Управление ККБ различного типа, в том числе сигналом 0-10В.
- Контроль загрязненности воздушного фильтра (цифровой датчик давления).
- Восемь недельных сценариев, функции «Комфорт» и «Рестарт».
- Часы реального времени (не сбрасываются при сбое питания).
- Возможность создания VAV-системы (требуется набор VAV-DP).
- Порты ModBus RTU для подключения к системе «умный дом».
- Удаленное управление с компьютера или смартфона / планшета.



Технические характеристики

Мощность калорифера (выбрать при заказе)	15 кВт-380В 22,5 кВт-380В 30 кВт-380В 45 кВт-380В 52,5 кВт-380В
Тип фреонового охладителя	63
Максимальная потребляемая мощность	16 кВт-380В 23,5 кВт-380В 31 кВт-380В 46 кВт-380В 53,5 кВт-380В
Максимальный ток	24,3 А 35,7 А 47,0 А 69,7 А 81,1 А
Уровень шума LwA (акустическая мощность)	72 дБА 77 дБА 62 дБА (на всасывании на выпуске от корпуса)
Уровень звукового давления LpA от корпуса	48 дБА
Масса	105 кг

Структурная схема



- J** Плифоне вставка (серии 1000 серии)
- AV** Поддувный клапан
- MD** Электропривод клапана без контактной группы
- G** Воздушный фильтр
- E** Электрический нагреватель
- F** Фреоновый охладитель
- V** Вентилятор серии EC (с серии 2000 – две шт.)

- DP1** Датчик загрязнения фильтра
- DP2** Датчик давления на выходе ЦУ (доп. оборудование для создания VAV-системы)
- TS1** Аварийный датчик перегрева, подпитанный
- TS2** Аварийный датчик перегрева, изолированный
- T0** Датчик температуры наружного воздуха (опция CC) **
- T1** Канальный датчик-ограничитель температуры
- T2** Датчик температуры воздуха в помещении (опция, с опцией BC или PC не нужен)
- T2'** Датчик температуры приоткрытого воздуха (требуется с опцией BC или PC)
- CP** Система цифровой автоматики, P0 и P1 – порты RS-485 (ModBus RTU)**
- PA** Пульт управления
- BA** Вход для пожарной сигнализации (по умолчанию) или внешнего управления (настройка с пульта)
- CB** Вход аварийного от ККБ (опция BA)
- CB** Выход на вытяжку установки серии Пэлра
Выход управления компрессорно-конденсаторным блоком:
сухие контакты – питание
– бинарный выход (3 реле) – опция BC
– 0-10В – опция PC

* К порту P0 можно подключить одно из устройств управления (питательный пульт CP-ST, USB-адаптер PSA-40 для связи с компьютером).
К порту P1 можно подключить одно из устройств управления или увлажнитель воздуха (тип: ПУ-1, ПУиП1, P (опция HE / HE'), датчик давления JLEHDPH (для VAV) и др. Подробное см. в документе «Схемы подключения».

** В зависимости от системы опций может использоваться, как аналоговый датчик, так и цифровой, подключаемый к порту P1, а также датчик, подключаемый к контроллеру увлажнителя.

- Совместимые опции
- BA (вход аварийного от ККБ)
 - BC (бинарный выход (3 реле) для управления ККБ)
 - PC (выход 0-10В для управления ККБ)
 - CC (климат-контроль – для автоматического переключения режимов Обогрев / Охлаждение)
 - HE, HE' (увлажнитель воздуха с электрическим нагревателем)

Ссылки на доп материалы

Калькулятор для автоматического подбора оборудования:
<http://breezart-tech.ru/selahu/calc.htm>

Прайс-лист:
http://breezart.ru/tech/price_breezart.pdf

Каталог и описания оборудования:
<http://breezart-tech.ru/selahu/cat.htm>

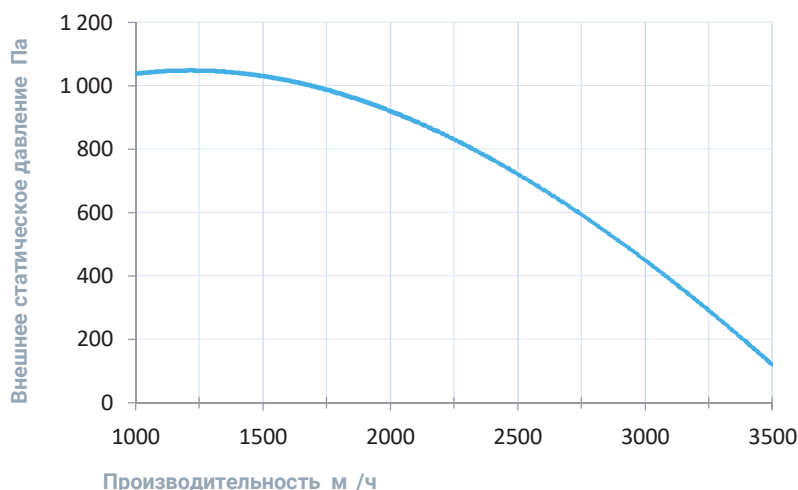
Совместимые опции

R	Дистанционное управление: вкл./выкл. по сухим контактам (вместо входа пожарной сигнализации)
T	Поддержание температуры в помещении по доп. датчику температуры (каскадный регулятор)
E	Управление увлажнителем с электрическим пред- и постнагревателем Автоматическое переключение тепло/холод (датчик заказывается отдельно)
B	Выход управления ККБ Mitsubishi Electric по бинарному коду (3 реле) Выход управления ККБ по сухим контактам Выход управления ККБ 0-10V (Dai i)

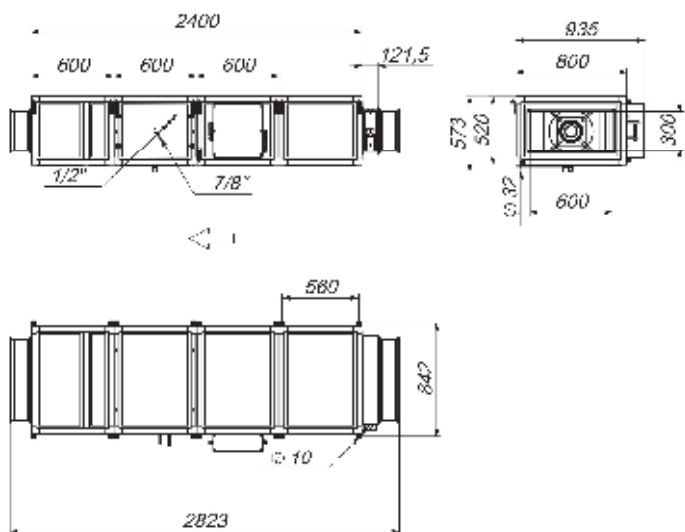
Совместимое оборудование

T	28	Пульт управления Breezart с цветным сенсорным дисплеем
A	E TRA	Все вытяжные установки Breezart сбалансированные по производительности
A	E	Увлажнители Breezart с электрическим пред- и постнагревателем, увлажнители Carel humiSteam
A		Комплект для создания VAV-системы (модуль JL201DPR, RSCON, кабель 15м, трубка 1м, адаптер)

Вентиляционная характеристика



Габаритные и присоединительные размеры



Левое исполнение

Варианты исполнения

Сторона подключения:

- правая
- левая

Тип крепления:

- потолочное
- напольное горизонтальное

Сторона тех. обслуживания:

- снизу для потолочных, сверху для напольных

Сторона обслуживания фильтра:

- снизу для потолочных, сверху для напольных

Присоединительные размеры

Патрубок дренажа: 32 мм

Фреоновый охладитель: 1/2 : 7/8

Описание

Приточная установка с электрическим нагревателем (возможна поставка вентустановок с различными мощностями нагревателей) и фреоновым охладителем (требуется ККБ), комплектуется воздушным клапаном с электроприводом, системой цифровой автоматики JetLogic с цветным сенсорным пультом управления и всеми необходимыми датчиками. Автоматика может управлять различными типами ККБ. Вентилятор Ebmpapst серии EC (произведен в Германии).



Функции автоматики

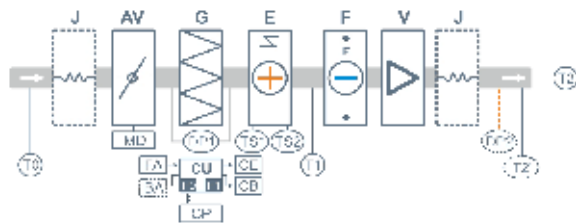
- Плавная регулировка мощности калорифера для нагрева воздуха до заданной температуры, защита от перегрева.
- Регулировка скорости (производительности), 10 ступеней.
- Возможность управления увлажнителем воздуха с пульта вентустановки.
- Управление ККБ различного типа, в том числе сигналом 0-10В.
- Контроль загрязненности воздушного фильтра (цифровой датчик давления).
- Восемь недельных сценариев, функции «Комфорт» и «Рестарт».
- Часы реального времени (не сбрасываются при сбое питания).
- Возможность создания VAV-системы (требуется набор VAV-DP).
- Порты ModBus RTU для подключения к системе «умный дом».
- Удаленное управление с компьютера или смартфона / планшета.



Технические характеристики

Мощность калорифера (выбрать при заказе)	22,5 кВт-380В 30 кВт-380В 45 кВт-380В 60 кВт-380В
Тип фреоновго охладителя	85
Максимальная потребляемая мощность	23,5 кВт-380В 31 кВт-380В 46 кВт-380В 61 кВт-380В
Максимальный ток	35,7 А 47,0 А 69,7 А 92,5 А
Уровень шума LwA (акустическая мощность)	74 дБА 83 дБА 63 дБА (на всасывании на выпуске от корпуса)
Уровень звукового давления LpA от корпуса	48 дБА
Масса	210 кг

Структурная схема



- J** Плифоне вставка (серии 1000 серии)
- AV** Поддульный клапан
- MD** Электропривод клапана без контактной группы
- G** Воздушный фильтр
- E** Электрический нагреватель
- F** Фреоновый охладитель
- V** Вентилятор серии EC (с серии 2000 – две шт.)

- DP1** Датчик загрязненности фильтра
- DP2** Датчик давления на выходе ЦУ (доп. оборудование для создания VAV-системы)
- TS1** Аварийный датчик перегрева, подпитанный
- TS2** Аварийный датчик перегрева, автономный
- T0** Датчик температуры наружного воздуха (опция СС) **
- T1** Канальный датчик-ограничитель температуры
- T2** Датчик температуры воздуха в помещении (опция, с опцией ВС или РС не нужен)
- T2'** Датчик температуры приоткрытого воздуха (требуется с опцией ВС или РС)
- CP** Система цифровой автоматики, P0 и P1 – порты RS-485 (ModBus RTU)**
- PA** Пульт управления
- BA** Вход для пожарной сигнализации (по умолчанию) или внешнего управления (настройка с пульта)
- CB** Вход аварийного от ККБ (опция BA)
- CB** Выход на вытяжку установки серии Пэлра
Выход управления компрессорно-конденсаторным блоком:
сухие контакты – питание
– бинарный выход (3 реле) – опция ВС
– 0-10В – опция РС

* К порту P0 можно подключить одно из устройств управления (питательный пульт CP-ST, USB-адаптер ПСА-40 для связи с компьютером).
К порту P1 можно подключить одно из устройств управления или увлажнитель воздуха Пито/ПЦ/Цити/П/Р (опция HE / HE'), датчик давления JLEH/DP (для VAV) и др. Подробное см. в документе «Схемы подключения».

** В зависимости от системы опций можно использовать все как аналоговый датчик, так и цифровой, подключаемый к порту P1, а также датчик, подключаемый к контроллеру увлажнителя.

- Совместимые опции
- BA (вход аварийного от ККБ)
 - ВС (бинарный выход (3 реле) для управления ККБ)
 - РС (выход 0-10В для управления ККБ)
 - СС (климат-контроль – для автоматического переключения режимов Обогрев / Охлаждение)
 - HE, HE' (увлажнитель воздуха с электрическим нагревателем)

Ссылки на доп материалы

Калькулятор для автоматического подбора оборудования:
<http://breezart-tech.ru/selahu/calc.htm>

Прайс-лист:
http://breezart.ru/tech/price_breezart.pdf

Каталог и описания оборудования:
<http://breezart-tech.ru/selahu/cat.htm>

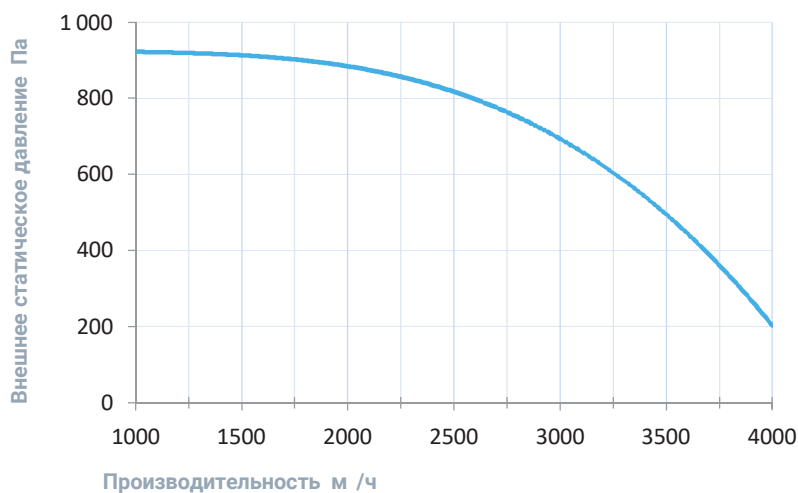
Совместимые опции

R	Дистанционное управление: вкл./выкл. по сухим контактам (вместо входа пожарной сигнализации)
T	Поддержание температуры в помещении по доп. датчику температуры (каскадный регулятор)
	Автоматическое переключение тепло/холод (датчик заказывается отдельно)

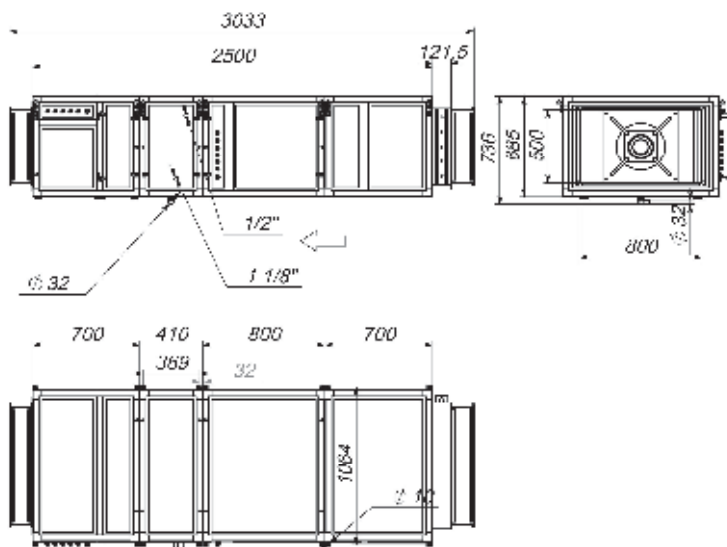
Совместимое оборудование

T	28	Пульт управления Breezart с цветным сенсорным дисплеем
A	E TRA	Все вытяжные установки Breezart сбалансированные по производительности
A	E	Увлажнители Breezart с электрическим пред- и постнагревателем, увлажнители Carel humiSteam
A		Комплект для создания VAV-системы (модуль JL201DPR, RSCON, кабель 15м, трубка 1м, адаптер)

Вентиляционная характеристика



Габаритные и присоединительные размеры



Варианты исполнения

Сторона подключения:

- правая
- левая

Тип крепления:

- потолочное
- напольное горизонтальное

Сторона тех. обслуживания:

- по стороне подключения

Сторона обслуживания фильтра:

- снизу для потолочных, сверху для напольных

Присоединительные размеры

Патрубок дренажа: 32 мм

Фреоновый охладитель: 1/2 : 1 1/8

Описание

Приточная установка с электрическим нагревателем (возможна поставка вентустановок с различными мощностями нагревателей) и фреоновым охладителем (требуется ККБ), комплектуется воздушным клапаном с электроприводом, системой цифровой автоматики JetLogic с цветным сенсорным пультом управления и всеми необходимыми датчиками. Автоматика может управлять различными типами ККБ. Вентилятор Ebmpapst серии EC (произведен в Германии).



Функции автоматики

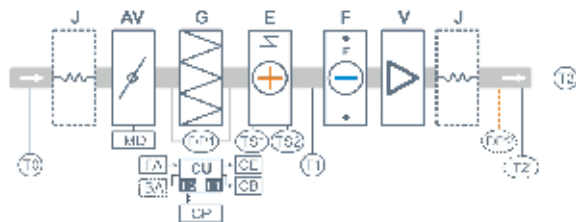
- Плавная регулировка мощности калорифера для нагрева воздуха до заданной температуры, защита от перегрева.
- Регулировка скорости (производительности), 10 ступеней.
- Возможность управления увлажнителем воздуха с пульта вентустановки.
- Управление ККБ различного типа, в том числе сигналом 0-10В.
- Контроль загрязненности воздушного фильтра (цифровой датчик давления).
- Восемь недельных сценариев, функции «Комфорт» и «Рестарт».
- Часы реального времени (не сбрасываются при сбое питания).
- Возможность создания VAV-системы (требуется набор VAV-DP).
- Порты ModBus RTU для подключения к системе «умный дом».
- Удаленное управление с компьютера или смартфона / планшета.



Технические характеристики

Мощность калорифера (выбрать при заказе)	45 кВт-380В 60 кВт-380В 75 кВт-380В
Тип фреоновго охладителя	85
Максимальная потребляемая мощность	46,7 кВт-380В 61,7 кВт-380В 76,7 кВт-380В
Максимальный ток	70,8 А 93,5 А 116,3 А
Уровень шума LwA (акустическая мощность)	78 дБА 84 дБА 64 дБА (на всасывании на выпуске от корпуса)
Уровень звукового давления LpA от корпуса	49 дБА
Масса	210 кг

Структурная схема



- J** Плифоне вставка (серии 1000 серии)
- AV** Поддульный клапан
- MD** Электропривод клапана без контактной группы
- G** Воздушный фильтр
- E** Электрический нагреватель
- F** Фреоновый охладитель
- V** Вентилятор серии EC (с серии 2000 – две шт.)

- DP1** Датчик загрязненности фильтра
- DP2** Датчик давления на выходе ЦУ (для оборудования для создания VAV-системы)
- TS1** Аварийный датчик перегрева, подпитанный
- TS2** Аварийный датчик перегрева, изолированный
- T0** Датчик температуры наружного воздуха (опция СС) **
- T1** Канальный датчик-ограничитель температуры
- T2** Датчик температуры воздуха в помещении (опция, с опцией ВС или РС не нужен)
- T2'** Датчик температуры приоткрытого воздуха (требуется с опцией ВС или РС)
- CP** Система цифровой автоматики, P0 и P1 – порты RS-485 (ModBus RTU)**
- PA** Пульт управления
- BA** Вход для пожарной сигнализации (по умолчанию) или внешнего управления (настройка с пульта)
- CB** Вход сварочной от ККБ (опция BA)
- CB** Выход на вытяжку установки серии Пэлра
Выход управления компрессорно-конденсатором блоком сухих контактов – питание
– бинарный выход (3 реле) – опция ВС
– 0-10В – опция РС

* К порту P0 можно подключить одно из устройств управления (питательный пульт CP-ST, USB-адаптер ПСА-02 для связи с компьютером).
К порту P1 можно подключить одно из устройств управления или увлажнитель воздуха Пито ПЛ1, Пито ПЛ2, Пито ПЛ3 (опция HE / HE'), датчик давления JLEHDPH (для VAV) и др. Подробное см. в документе «Схемы подключения».

** В зависимости от системы опций можно использовать все как аналоговый датчик, так и цифровой, подключаемый к порту P1, а также датчик, подключаемый к контроллеру увлажнителя.

Совместимые опции

- BA (вход сварочной от ККБ)
- ВС (бинарный выход (3 реле) для управления ККБ)
- РС (выход 0-10В для управления ККБ)
- СС (датчик-контроль – для автоматического переключения режимов Обогрев / Охлаждение)
- HE, HE' (увлажнитель воздуха с электрическим нагревателем)

Ссылки на доп материалы

Калькулятор для автоматического подбора оборудования:
<http://breezart-tech.ru/selahu/calc.htm>

Прайс-лист:
http://breezart.ru/tech/price_breezart.pdf

Каталог и описания оборудования:
<http://breezart-tech.ru/selahu/cat.htm>

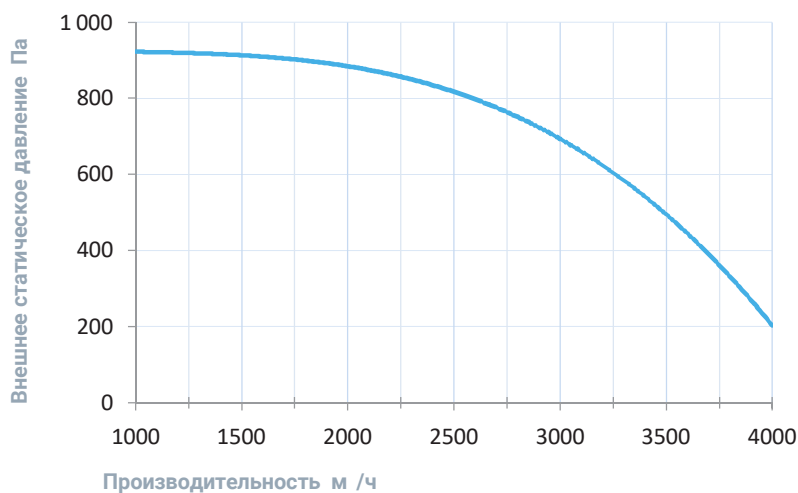
Совместимые опции

R	Дистанционное управление: вкл./выкл. по сухим контактам (вместо входа пожарной сигнализации)
T	Поддержание температуры в помещении по доп. датчику температуры (каскадный регулятор)
	Автоматическое переключение тепло/холод (датчик заказывается отдельно)

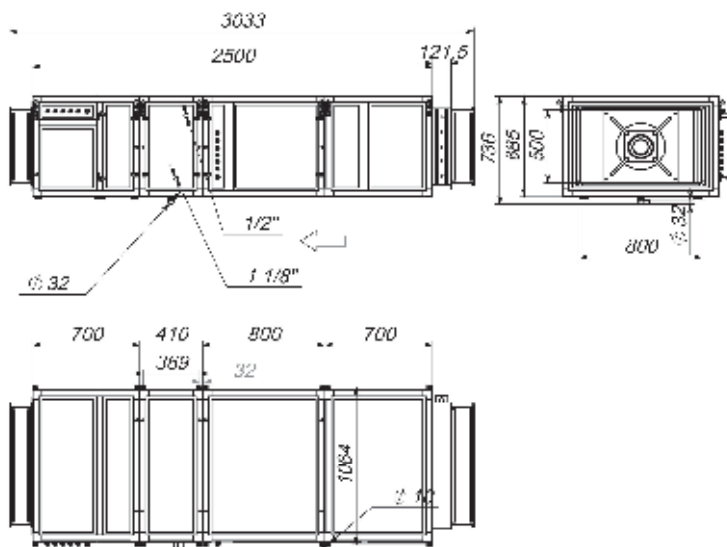
Совместимое оборудование

T	28	Пульт управления Breezart с цветным сенсорным дисплеем
A	E TRA	Все вытяжные установки Breezart сбалансированные по производительности
A	E	Увлажнители Breezart с электрическим пред- и постнагревателем, увлажнители Carel humiSteam
A		Комплект для создания VAV-системы (модуль JL201DPR, RSCON, кабель 15м, трубка 1м, адаптер)

Вентиляционная характеристика



Габаритные и присоединительные размеры



Варианты исполнения

Сторона подключения:

- правая
- левая

Тип крепления:

- потолочное
- напольное горизонтальное

Сторона тех. обслуживания:

- по стороне подключения

Сторона обслуживания фильтра:

- снизу для потолочных, сверху для напольных

Присоединительные размеры

Патрубок дренажа: 32 мм

Фреоновый охладитель: 1/2 : 1 1/8

Приточная установка с водяным охладителем 1000

Описание

Приточная установка с электрическим нагревателем (возможна поставка вентустановок с различными мощностями нагревателей) и водяным охладителем, комплектуется воздушным клапаном с электроприводом, системой цифровой автоматики JetLogic с цветным сенсорным пультом управления и всеми необходимыми датчиками. Вентилятор Ebmpapst серии EC (произведен в Германии).



Функции автоматики

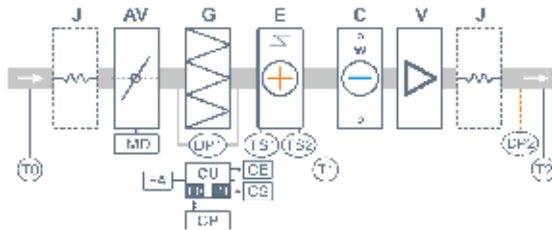
- Плавная регулировка мощности калорифера для нагрева воздуха до заданной температуры, защита от перегрева.
- Регулировка скорости (производительности), 10 ступеней.
- Возможность управления увлажнителем воздуха с пульта вентустановки.
- Контроль загрязненности воздушного фильтра (цифровой датчик давления).
- Восемь недельных сценариев, функции «Комфорт» и «Рестарт».
- Часы реального времени (не сбрасываются при сбое питания).
- Возможность создания VAV-системы (требуется набор VAV-DP).
- Порты ModBus RTU для подключения к системе «умный дом».
- Удаленное управление с компьютера или смартфона / планшета.



Технические характеристики

Мощность калорифера (выбрать при заказе)	9 кВт-380В 18 кВт-380В
Тип водяного охладителя	C42
Максимальная потребляемая мощность	9,2 кВт-380В 18,2 кВт-380В
Максимальный ток	14,7 А 28,4 А
Уровень шума LwA (акустическая мощность)	62 дБА 67 дБА 54 дБА (на всасывании на выпуске от корпуса)
Уровень звукового давления LpA от корпуса	39 дБА
Масса	63 кг

Структурная схема



- J Гибкие вентили (скорост. 1000 серия)
- AV Воздушный клапан
- MD Электропривод клапана без возвратной пружины
- G Воздушный фильтр
- E Электрический нагреватель
- C Водяной охладитель
- V Вентилятор серии EC (в серии 2000 – две шт.)

- DP1 Датчик загрязнения фильтра
- DP2 Датчик давления на выходе ПУ (доп. оборудование для создания VAV-системы)
- TS1 Аварийный датчик перегрева, аварийный
- TS2 Аварийный датчик перегрева, резервный
- T0 Датчик температуры наружного воздуха (шина CU) **
- T1 Капающий датчик-определитель температуры
- T2 Датчик температуры прямого потока воздуха
- CU Система цифровой автоматики, P0 и P1 – порты RS-485 (ModBus RTU)*
- CP Пульт управления
- FA Порт для пожарной сигнализации (по умолчанию) или внешнего управления (настройка с пульта)
- CB Выход на внешнюю установку серии Extra
- CS Выход управления с помощью шлюза водяного охладителя: 0-10В и сухие контакты.

* К порту P0 можно подключить одно из устройств управления (пульты CP-ST, USB-адаптер D5A-02 для связи с компьютером).
К порту P1 можно подключить одно из устройств управления или увлажнитель воздуха HumiP1 : HumiP1 P (топлив HE : HEF), датчик давления JL201DPR (для VAV) и др. Подробнее см. в документе «Схемы подключения».

** В зависимости от системы шин может использоваться как аналоговый датчик, так и цифровой, подключаемый к порту P1, а также датчик, подключаемый к контроллеру увлажнителя.

Совместимые опции:

- CS (аналоговый выход – для автоматического переключения режимов Обогрев / Охлаждение)
- HE, HEF (увлажнитель воздуха с электрическим нагревателем)

Ссылки на доп материалы

Калькулятор для автоматического подбора оборудования:
<http://breeart-tech.ru/selahu/calc.htm>

Прайс-лист:
http://breeart.ru/tech/price_breeart.pdf

Каталог и описания оборудования:
<http://breeart-tech.ru/selahu/cat.htm>

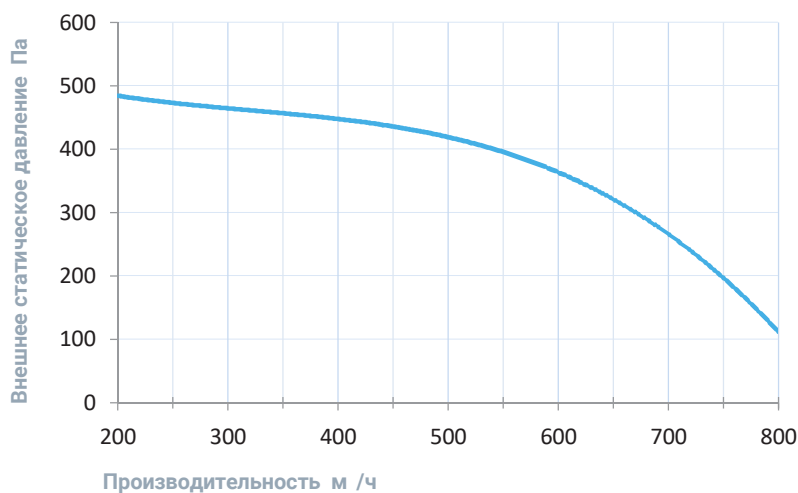
Совместимые опции

	Автоматическое переключение тепло/холод (датчик заказывается отдельно)
R	Дистанционное управление: вкл./выкл. по сухим контактам (вместо входа пожарной сигнализации)
E	Управление увлажнителем с электрическим пред- и постнагревателем

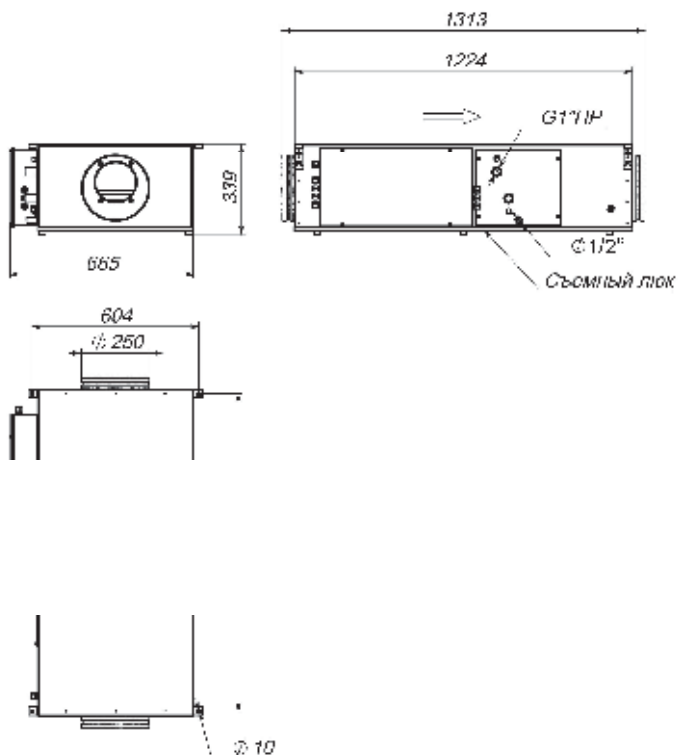
Совместимое оборудование

2	Датчик влажности и температуры, выход Modbus RTU
T 28	Пульт управления Breezart с цветным сенсорным дисплеем
A E TRA	Все вытяжные установки Breezart сбалансированные по производительности
A E	Увлажнители Breezart с электрическим пред- и постнагревателем, увлажнители Carel humiSteam
1000	Корпус для фильтра тонкой очистки
A	Комплект для создания VAV-системы (модуль JL201DPR, RSCON, кабель 15м, трубка 1м, адаптер)

Вентиляционная характеристика



Габаритные и присоединительные размеры



Варианты исполнения

Сторона подключения:

- правая
- левая

Тип крепления:

- потолочное
- напольное горизонтальное

Сторона тех. обслуживания:

- по стороне подключения

Сторона обслуживания фильтра:

- снизу для потолочных, сверху для напольных

Присоединительные размеры

Патрубок дренажа: 1/2"

Водяной охладитель: 1 Н.Р.

Приточная установка с водяным охладителем 2000

Описание

Приточная установка с электрическим нагревателем (возможна поставка вентустановок с различными мощностями нагревателей) и водяным охладителем, комплектуется воздушным клапаном с электроприводом, системой цифровой автоматики JetLogic с цветным сенсорным пультом управления и всеми необходимыми датчиками. Вентилятор Ebmpapst серии EC (произведен в Германии).



Функции автоматики

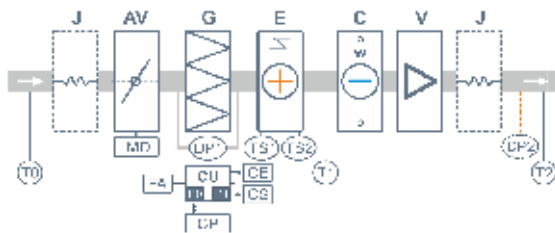
- Плавная регулировка мощности калорифера для нагрева воздуха до заданной температуры, защита от перегрева.
- Регулировка скорости (производительности), 10 ступеней.
- Возможность управления увлажнителем воздуха с пульта вентустановки.
- Контроль загрязненности воздушного фильтра (цифровой датчик давления).
- Восемь недельных сценариев, функции «Комфорт» и «Рестарт».
- Часы реального времени (не сбрасываются при сбое питания).
- Возможность создания VAV-системы (требуется набор VAV-DP).
- Порты ModBus RTU для подключения к системе «умный дом».
- Удаленное управление с компьютера или смартфона / планшета.



Технические характеристики

Мощность калорифера (выбрать при заказе)	4,5 кВт-380В 6,8 кВт-380В 15 кВт-380В 22,5 кВт-380В
Тип водяного охладителя	C52
Максимальная потребляемая мощность	5 кВт-380В 7,2 кВт-380В 15,5 кВт-380В 23 кВт-380В
Максимальный ток	9,0 А 12,4 А 24,9 А 36,2 А
Уровень шума LwA (акустическая мощность)	66 дБА 71 дБА 58 дБА (на всасывании на выпуске от корпуса)
Уровень звукового давления LpA от корпуса	44 дБА
Масса	70 кг

Структурная схема



- J Гибкие вставки (скорост. 1000 серия)
- AV Воздушный клапан
- MD Электропривод клапана без возвратной пружины
- G Воздушный фильтр
- E Электрический нагреватель
- C Водяной охладитель
- V Вентилятор серии EC (в серии 2000 – две шт.)

- DP1 Датчик загрязнения фильтра
- DP2 Датчик давления на выходе ПУ (доп. оборудование для создания VAV-системы)
- TS1 Аварийный датчик перегрева, аварийный
- TS2 Аварийный датчик перегрева, резервный
- T0 Датчик температуры наружного воздуха (шина CU) **
- T1 Капающий датчик-определитель температуры
- T2 Датчик температуры прямого потока воздуха
- CU Системы цифровой автоматики, P0 и P1 – порты RS-485 (ModBus RTU)*
- CP Пульт управления
- FA Пульт для пожарной сигнализации (по умолчанию) или внешнего управления (настройка с пульта)
- CB Выключатель на внешнюю установку серии Extra
- CS Дисконтакт управления с помощью водяного охладителя: (0-10В и сухие контакты).

* К порту P0 можно подключить одно из устройств управления (пульты CP-ST, USB-адаптер D5A-02 для связи с компьютером).
 К порту P1 можно подключить одно из устройств управления или увлажнитель воздуха HumiP1 : HumiP1 P (топлив HE : HEF), датчик давления JL201DPH (для VAV) и др. Подробнее см. в документе «Схемы подключения».

** В зависимости от системы шин может использоваться как аналоговый датчик, так и цифровой, подключаемый к порту P1, а также датчик, подключаемый к контроллеру увлажнителя.

Совместимые опции:

- CS (аналоговый) – для автоматического переключения режимов Обогрев / Охлаждение
- HE, HEF (увлажнитель воздуха с электрическим нагревателем)

Ссылки на доп материалы

Калькулятор для автоматического подбора оборудования:

<http://breeart-tech.ru/selahu/calc.htm>

Прайс-лист:

http://breeart.ru/tech/price_breeart.pdf

Каталог и описания оборудования:

<http://breeart-tech.ru/selahu/cat.htm>

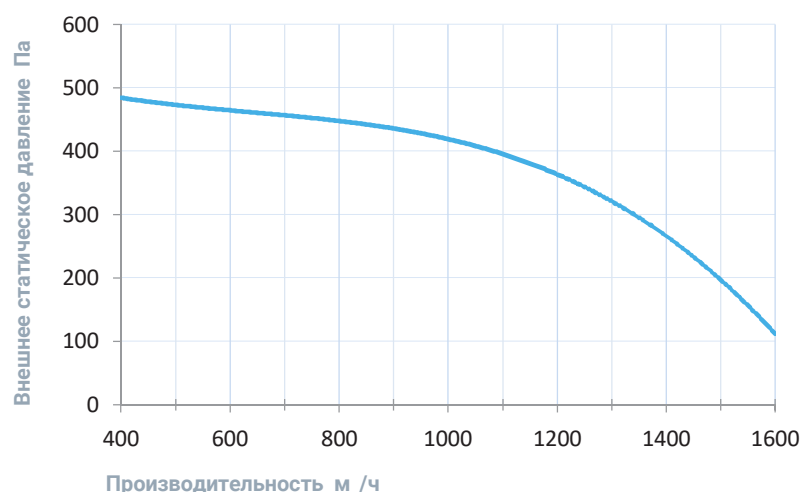
Совместимые опции

	Автоматическое переключение тепло/холод (датчик заказывается отдельно)
R	Дистанционное управление: вкл./выкл. по сухим контактам (вместо входа пожарной сигнализации)
E	Управление увлажнителем с электрическим пред- и постнагревателем
T1	Поддержание температуры в помещении по доп. цифровому датчику темп. и влажн. (каскадный регулятор)
T	Поддержание температуры в помещении по доп. датчику температуры (каскадный регулятор)

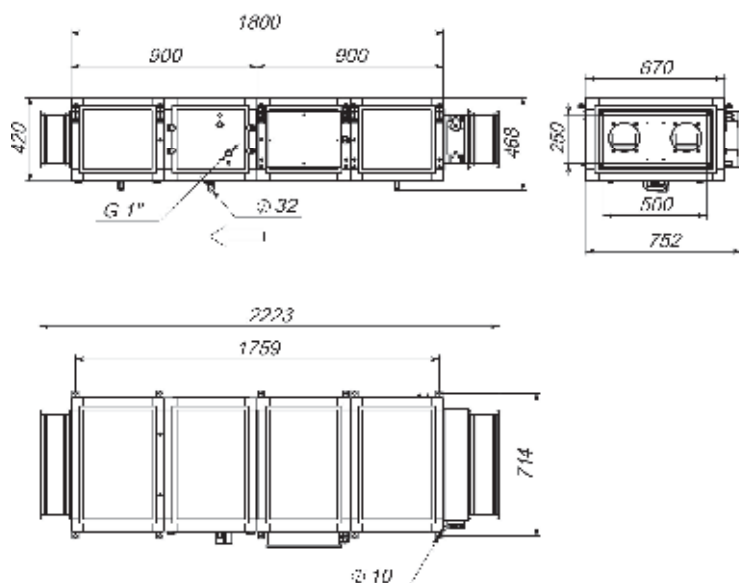
Совместимое оборудование

2	Датчик влажности и температуры, выход Modbus RTU
T 28	Пульт управления Breezart с цветным сенсорным дисплеем
A E TRA	Все вытяжные установки Breezart сбалансированные по производительности
A E	Увлажнители Breezart с электрическим пред- и постнагревателем, увлажнители Carel humiSteam
A	Комплект для создания VAV-системы (модуль JL201DPR, RSCON, кабель 15м, трубка 1м, адаптер)

Вентиляционная характеристика



Габаритные и присоединительные размеры



Варианты исполнения

Сторона подключения:

- правая
- левая

Тип крепления:

- потолочное
- напольное горизонтальное

Сторона тех. обслуживания:

- по стороне подключения

Сторона обслуживания фильтра:

- снизу для потолочных, сверху для напольных

Присоединительные размеры

Патрубок дренажа: 32 мм

Водяной охладитель: 1 Н.Р.

Приточная установка с водяным охладителем 2 00

Описание

Приточная установка с электрическим нагревателем (возможна поставка вентустановок с различными мощностями нагревателей) и водяным охладителем, комплектуется воздушным клапаном с электроприводом, системой цифровой автоматики JetLogic с цветным сенсорным пультом управления и всеми необходимыми датчиками. Вентилятор Ebmpapst серии EC (произведен в Германии).



Функции автоматики

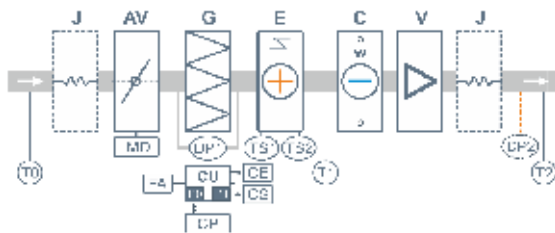
- Плавная регулировка мощности калорифера для нагрева воздуха до заданной температуры, защита от перегрева.
- Регулировка скорости (производительности), 10 ступеней.
- Возможность управления увлажнителем воздуха с пульта вентустановки.
- Контроль загрязненности воздушного фильтра (цифровой датчик давления).
- Восемь недельных сценариев, функции «Комфорт» и «Рестарт».
- Часы реального времени (не сбрасываются при сбое питания).
- Возможность создания VAV-системы (требуется набор VAV-DP).
- Порты ModBus RTU для подключения к системе «умный дом».
- Удаленное управление с компьютера или смартфона / планшета.



Технические характеристики

Мощность калорифера (выбрать при заказе)	15 кВт-380В 22,5 кВт-380В 30 кВт-380В 37,5 кВт-380В
Тип водяного охладителя	C63
Максимальная потребляемая мощность	15,8 кВт-380В 23,3 кВт-380В 30,8 кВт-380В 38,3 кВт-380В
Максимальный ток	26,2 А 37,5 А 48,9 А 60,3 А
Уровень шума LwA (акустическая мощность)	65 дБА 73 дБА 56 дБА (на всасывании на выпуске от корпуса)
Уровень звукового давления LpA от корпуса	44 дБА
Масса	105 кг

Структурная схема



- J Гибкие вставки (срок 1000 часов)
- AV Воздушный клапан
- MD Электропривод клапана без возвратной пружины
- G Воздушный фильтр
- E Электрический нагреватель
- C Водяной охладитель
- V Вытяжной вентилятор EC (в серии 2000 – две шт.)

- DP1 Датчик загрязнения фильтра
- DP2 Датчик давления на выходе ПУ (доп. оборудование для создания VAV-системы)
- TS1 Аварийный датчик перегрева, аварийный
- TS2 Аварийный датчик перегрева, резервный
- T0 Датчик температуры наружного воздуха (шина CU) **
- T1 Капающий датчик-определитель температуры
- T2 Датчик температуры прямого потока воздуха
- CU Система цифровой автоматики, P0 и P1 – порты RS-485 (ModBus RTU)*
- CP Пульт управления
- FA Пульт для пожарной сигнализации (по умолчанию) или внешнего управления (настройка с пульта)
- CB Выключатель на внешнюю установку серии Extra
- CS Дисконтакт управления с помощью водяного охладителя: 0-10В и сухие контакты.

* К порту P0 можно подключить одно из устройств управления (пульты CP-ST, USB-адаптер D5A-02 для связи с компьютером).
 К порту P1 можно подключить одно из устройств управления или увлажнитель воздуха HumiP1 : HumiP1 P (топлив HE : HEF), датчик давления JL201DPH (для VAV) и др. Подробнее см. в документе «Схемы подключения».

** В зависимости от системы шин может использоваться как аналоговый датчик, так и цифровой, подключаемый к порту P1, а также датчик, подключаемый к контроллеру увлажнителя.

Совместимые опции:

- CS (аналоговый) – для аналогового переключения режимов Обогрев / Охлаждение
- HE, HEF (увлажнитель воздуха с электрическим нагревателем)

Ссылки на доп материалы

Калькулятор для автоматического подбора оборудования:
<http://breeart-tech.ru/selahu/calc.htm>

Прайс-лист:
http://breeart.ru/tech/price_breeart.pdf

Каталог и описания оборудования:
<http://breeart-tech.ru/selahu/cat.htm>

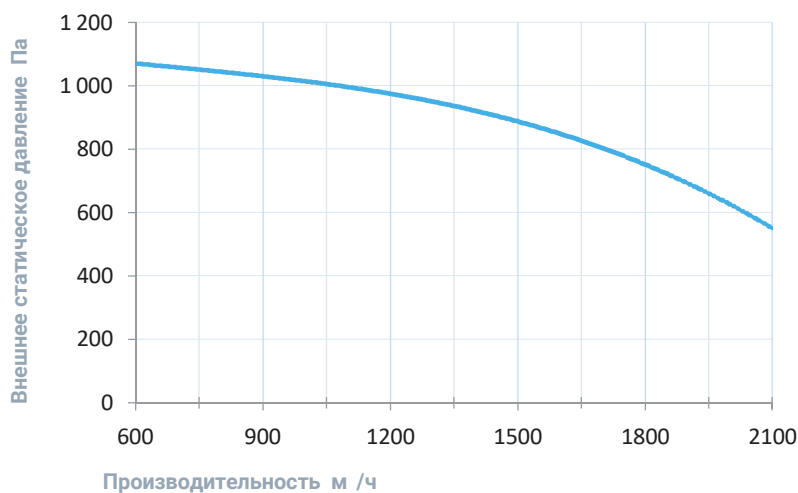
Совместимые опции

R	Дистанционное управление: вкл./выкл. по сухим контактам (вместо входа пожарной сигнализации)
T	Поддержание температуры в помещении по доп. датчику температуры (каскадный регулятор)
E	Управление увлажнителем с электрическим пред- и постнагревателем Автоматическое переключение тепло/холод (датчик заказывается отдельно)

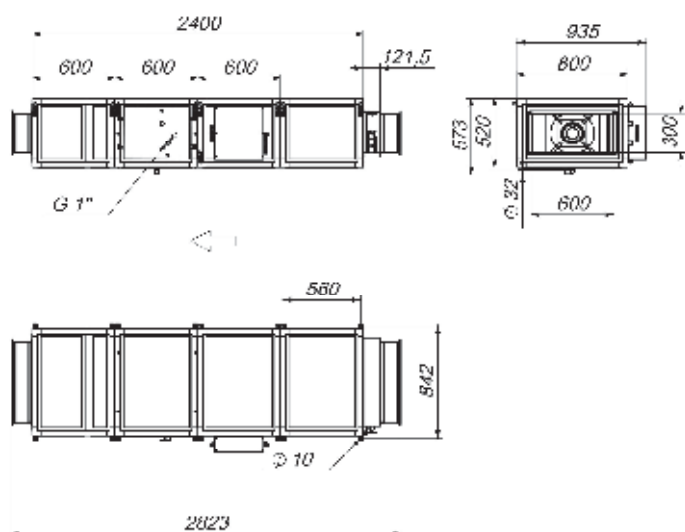
Совместимое оборудование

T	28	Пульт управления Breezart с цветным сенсорным дисплеем
A	E TRA	Все вытяжные установки Breezart сбалансированные по производительности
A	E	Увлажнители Breezart с электрическим пред- и постнагревателем, увлажнители Carel humiSteam
A		Комплект для создания VAV-системы (модуль JL201DPR, RSCON, кабель 15м, трубка 1м, адаптер)

Вентиляционная характеристика



Габаритные и присоединительные размеры



Левое исполнение

Варианты исполнения

Сторона подключения:

- правая
- левая

Тип крепления:

- потолочное
- напольное горизонтальное

Сторона тех. обслуживания:

- снизу для потолочных, сверху для напольных

Сторона обслуживания фильтра:

- снизу для потолочных, сверху для напольных

Присоединительные размеры

Патрубок дренажа: 32 мм

Водяной охладитель: 1 Н.Р.

Описание

Приточная установка с электрическим нагревателем (возможна поставка вентустановок с различными мощностями нагревателей) и водяным охладителем, комплектуется воздушным клапаном с электроприводом, системой цифровой автоматики JetLogic с цветным сенсорным пультом управления и всеми необходимыми датчиками. Вентилятор Ebmpapst серии EC (произведен в Германии).



Функции автоматики

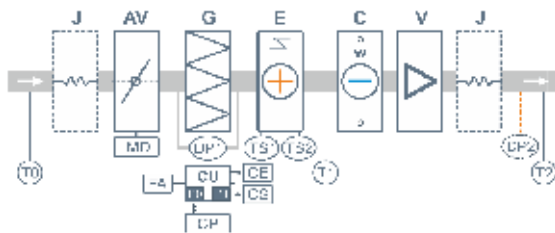
- Плавная регулировка мощности калорифера для нагрева воздуха до заданной температуры, защита от перегрева.
- Регулировка скорости (производительности), 10 ступеней.
- Возможность управления увлажнителем воздуха с пульта вентустановки.
- Контроль загрязненности воздушного фильтра (цифровой датчик давления).
- Восемь недельных сценариев, функции «Комфорт» и «Рестарт».
- Часы реального времени (не сбрасываются при сбое питания).
- Возможность создания VAV-системы (требуется набор VAV-DP).
- Порты ModBus RTU для подключения к системе «умный дом».
- Удаленное управление с компьютера или смартфона / планшета.



Технические характеристики

Мощность калорифера (выбрать при заказе)	15 кВт-380В 22,5 кВт-380В 30 кВт-380В 45 кВт-380В 52,5 кВт-380В
Тип водяного охладителя	C63
Максимальная потребляемая мощность	16 кВт-380В 23,5 кВт-380В 31 кВт-380В 46 кВт-380В 53,5 кВт-380В
Максимальный ток	24,3 А 35,7 А 47,0 А 69,7 А 81,1 А
Уровень шума LwA (акустическая мощность)	72 дБА 77 дБА 62 дБА (на всасывании на выпуске от корпуса)
Уровень звукового давления LpA от корпуса	48 дБА
Масса	105 кг

Структурная схема



- J Гибкие вставки (скорост. 1000 серия)
- AV Воздушный клапан
- MD Электропривод клапана без возвратной пружины
- G Воздушный фильтр
- E Электрический нагреватель
- C Водяной охладитель
- V Вытяжной вентилятор EC (в серии 2000 – две шт.)

- DP1 Датчик загрязнения фильтра
- DP2 Датчик давления на выходе ПУ (доп. оборудование для создания VAV-системы)
- TS1 Аварийный датчик перегрева, аварийный
- TS2 Аварийный датчик перегрева, резервный
- T0 Датчик температуры наружного воздуха (шина CU) **
- T1 Капающий датчик-определитель температуры
- T2 Датчик температуры прямого потока воздуха
- CU Система цифровой автоматики, P0 и P1 – порты RS-485 (ModBus RTU)*
- CP Пульт управления
- FA Пульт для пожарной сигнализации (по умолчанию) или внешнего управления (настройка с пульта)
- CB Выключатель на внешнюю установку серии Extra
- CS Дисконтакт управления с помощью водяного охладителя: (0-10В и сухие контакты).

* К порту P0 можно подключить одно из устройств управления (пульты CP-ST, USB-адаптер D5A-02 для связи с компьютером).
 К порту P1 можно подключить одно из устройств управления или увлажнитель воздуха HumiPI : HumiPI P (топология PE / PEPI), датчик давления JL201DPH (для VAV) и др. Подробнее см. в документе «Схемы подключения».

** В зависимости от системы шинной может использоваться как аналоговый датчик, так и цифровой, подключаемый к порту P1, а также датчик, подключаемый к контроллеру увлажнителя.

Совместимые опции:

- CS (аналоговый) – для автоматического переключения режимов Обогрев / Охлаждение
- PE, PEPI (увлажнитель воздуха с электрическим нагревателем)

Ссылки на доп материалы

Калькулятор для автоматического подбора оборудования:

<http://breeart-tech.ru/selahu/calc.htm>

Прайс-лист:

http://breeart.ru/tech/price_breeart.pdf

Каталог и описания оборудования:

<http://breeart-tech.ru/selahu/cat.htm>

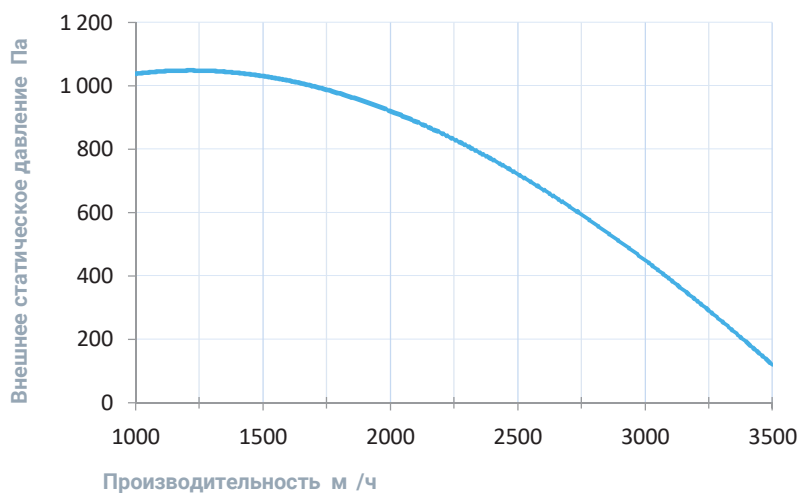
Совместимые опции

R	Дистанционное управление: вкл./выкл. по сухим контактам (вместо входа пожарной сигнализации)
T	Поддержание температуры в помещении по доп. датчику температуры (каскадный регулятор)
E	Управление увлажнителем с электрическим пред- и постнагревателем Автоматическое переключение тепло/холод (датчик заказывается отдельно)

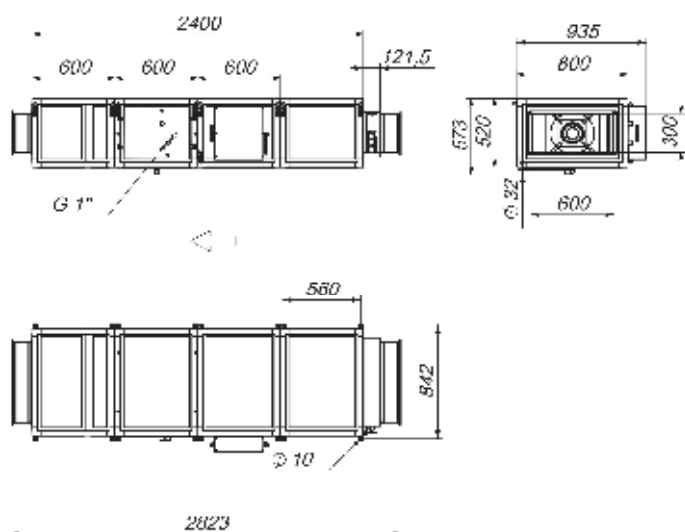
Совместимое оборудование

T	28	Пульт управления Breezart с цветным сенсорным дисплеем
A	E TRA	Все вытяжные установки Breezart сбалансированные по производительности
A	E	Увлажнители Breezart с электрическим пред- и постнагревателем, увлажнители Carel humiSteam
A		Комплект для создания VAV-системы (модуль JL201DPR, RSCON, кабель 15м, трубка 1м, адаптер)

Вентиляционная характеристика



Габаритные и присоединительные размеры



Левое исполнение

Варианты исполнения

Сторона подключения:

- правая
- левая

Тип крепления:

- потолочное
- напольное горизонтальное

Сторона тех. обслуживания:

- снизу для потолочных, сверху для напольных

Сторона обслуживания фильтра:

- снизу для потолочных, сверху для напольных

Присоединительные размеры

Патрубок дренажа: 32 мм

Водяной охладитель: 1 Н.Р.

Описание

Приточная установка с электрическим нагревателем (возможна поставка вентустановок с различными мощностями нагревателей) и водяным охладителем, комплектуется воздушным клапаном с электроприводом, системой цифровой автоматики JetLogic с цветным сенсорным пультом управления и всеми необходимыми датчиками. Вентилятор Ebmpapst серии EC (произведен в Германии).



Функции автоматики

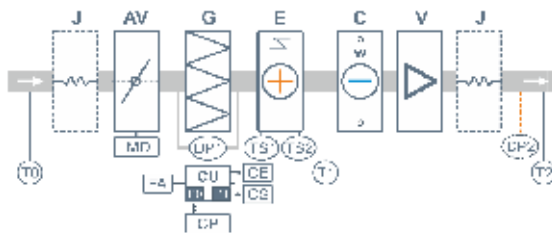
- Плавная регулировка мощности калорифера для нагрева воздуха до заданной температуры, защита от перегрева.
- Регулировка скорости (производительности), 10 ступеней.
- Возможность управления увлажнителем воздуха с пульта вентустановки.
- Контроль загрязненности воздушного фильтра (цифровой датчик давления).
- Восемь недельных сценариев, функции «Комфорт» и «Рестарт».
- Часы реального времени (не сбрасываются при сбое питания).
- Возможность создания VAV-системы (требуется набор VAV-DP).
- Порты ModBus RTU для подключения к системе «умный дом».
- Удаленное управление с компьютера или смартфона / планшета.



Технические характеристики

Мощность калорифера (выбрать при заказе)	22,5 кВт-380В 30 кВт-380В 45 кВт-380В 60 кВт-380В
Тип водяного охладителя	C85
Максимальная потребляемая мощность	23,5 кВт-380В 31 кВт-380В 46 кВт-380В 61 кВт-380В
Максимальный ток	35,7 А 47,0 А 69,7 А 92,5 А
Уровень шума LwA (акустическая мощность)	74 дБА 83 дБА 63 дБА (на всасывании на выпуске от корпуса)
Уровень звукового давления LpA от корпуса	48 дБА
Масса	210 кг

Структурная схема



- J Гибкие вентили (скорост. 1000 серия)
- AV Воздушный клапан
- MD Электропривод клапана без возвратной пружины
- G Воздушный фильтр
- E Электрический нагреватель
- C Водяной охладитель
- V Вытяжной вентилятор EC (в серии 2000 – две шт.)

- DP1 Датчик загрязнения фильтра
- DP2 Датчик давления на выходе ПУ (доп. оборудование для создания VAV-системы)
- TS1 Аварийный датчик перегрева, аварийный
- TS2 Аварийный датчик перегрева, резервный
- T0 Датчик температуры наружного воздуха (шина CU) **
- T1 Капающий датчик-ограничитель температуры
- T2 Датчик температуры прямого потока воздуха
- CU Системы цифровой автоматики, P0 и P1 – порты RS-485 (ModBus RTU)*
- CP Пульт управления
- FA Пульт для пожарной сигнализации (по умолчанию) или внешнего управления (настройка с пульта)
- CB Выключатель на внешнюю установку серии Extra
- CS Дискретное управление с помощью щупов водяного охладителя: (0-10В и сухие контакты).

* К порту P0 можно подключить одно из устройств управления (пульты CP-ST, USB-адаптер D5A-02 для связи с компьютером).
 К порту P1 можно подключить одно из устройств управления или увлажнитель воздуха HumiP1 : HumiP1 P топыл ПЕ : ПЕР*, датчик давления JL201DPH (для VAV) и др. Подробное см. в документе «Схемы подключения».

** В зависимости от системы шин может использоваться как аналоговый датчик, так и цифровой, подключаемый к порту P1, а также датчик, подключаемый к контроллеру увлажнителя.

Совместимые опции:

- CS (аналоговый) – для автоматического переключения режимов Обогрев / Охлаждение
- ПЕ, ПЕР (увлажнитель воздуха с электрическим нагревателем)

Ссылки на доп материалы

Калькулятор для автоматического подбора оборудования:
<http://breeart-tech.ru/selahu/calc.htm>

Прайс-лист:
http://breeart.ru/tech/price_breeart.pdf

Каталог и описания оборудования:
<http://breeart-tech.ru/selahu/cat.htm>

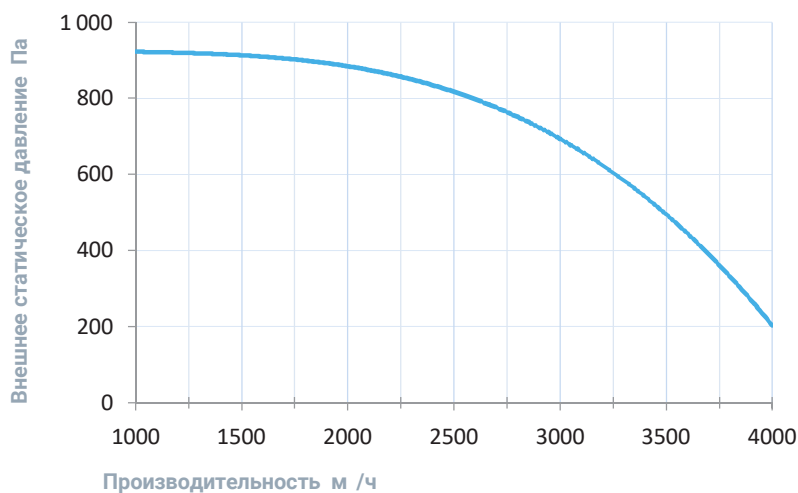
Совместимые опции

R	Дистанционное управление: вкл./выкл. по сухим контактам (вместо входа пожарной сигнализации)
T	Поддержание температуры в помещении по доп. датчику температуры (каскадный регулятор)
	Автоматическое переключение тепло/холод (датчик заказывается отдельно)

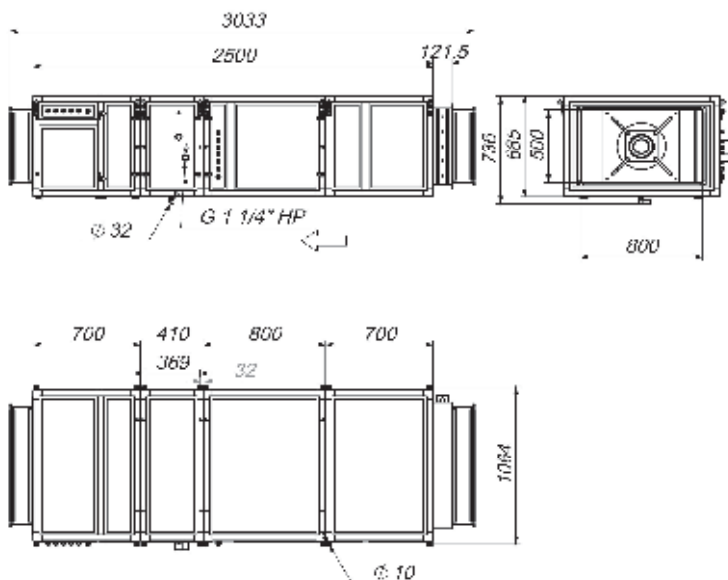
Совместимое оборудование

T	28	Пульт управления Breezart с цветным сенсорным дисплеем
A	E TRA	Все вытяжные установки Breezart сбалансированные по производительности
A	E	Увлажнители Breezart с электрическим пред- и постнагревателем, увлажнители Carel humiSteam
A		Комплект для создания VAV-системы (модуль JL201DPR, RSCON, кабель 15м, трубка 1м, адаптер)

Вентиляционная характеристика



Габаритные и присоединительные размеры



Варианты исполнения

Сторона подключения:

- правая
- левая

Тип крепления:

- потолочное
- напольное горизонтальное

Сторона тех. обслуживания:

- по стороне подключения

Сторона обслуживания фильтра:

- снизу для потолочных, сверху для напольных

Присоединительные размеры

Патрубок дренажа: 32 мм

Водяной охладитель: 1 1/4 Н.Р.

Приточная установка с водяным охладителем 000

Описание

Приточная установка с электрическим нагревателем (возможна поставка вентустановок с различными мощностями нагревателей) и водяным охладителем, комплектуется воздушным клапаном с электроприводом, системой цифровой автоматики JetLogic с цветным сенсорным пультом управления и всеми необходимыми датчиками. Вентилятор Ebmpapst серии EC (произведен в Германии).



Функции автоматики

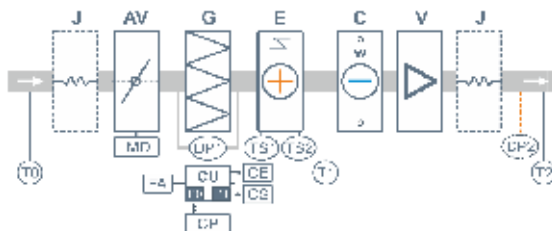
- Плавная регулировка мощности калорифера для нагрева воздуха до заданной температуры, защита от перегрева.
- Регулировка скорости (производительности), 10 ступеней.
- Возможность управления увлажнителем воздуха с пульта вентустановки.
- Контроль загрязненности воздушного фильтра (цифровой датчик давления).
- Восемь недельных сценариев, функции «Комфорт» и «Рестарт».
- Часы реального времени (не сбрасываются при сбое питания).
- Возможность создания VAV-системы (требуется набор VAV-DP).
- Порты ModBus RTU для подключения к системе «умный дом».
- Удаленное управление с компьютера или смартфона / планшета.



Технические характеристики

Мощность калорифера (выбрать при заказе)	45 кВт-380В 60 кВт-380В 75 кВт-380В
Тип водяного охладителя	C85
Максимальная потребляемая мощность	46,7 кВт-380В 61,7 кВт-380В 76,7 кВт-380В
Максимальный ток	70,8 А 93,5 А 116,3 А
Уровень шума LwA (акустическая мощность)	78 дБА 84 дБА 64 дБА (на всасывании на выпуске от корпуса)
Уровень звукового давления LpA от корпуса	49 дБА
Масса	210 кг

Структурная схема



- J Гибкие вентили (скорост. 1000 серия)
- AV Воздушный клапан
- MD Электропривод клапана без возвратной пружины
- G Воздушный фильтр
- E Электрический нагреватель
- C Водяной охладитель
- V Вытяжной вентилятор EC (в серии 2000 – две шт.)

- DP1 Датчик загрязнения фильтра
- DP2 Датчик давления на выходе ПУ (доп. оборудование для создания VAV-системы)
- TS1 Аварийный датчик перегрева, аварийный
- TS2 Аварийный датчик перегрева, резервный
- T0 Датчик температуры наружного воздуха (шина CU) **
- T1 Капающий датчик-определитель температуры
- T2 Датчик температуры прямого потока воздуха
- CU Система цифровой автоматики, P0 и P1 – порты RS-485 (ModBus RTU)*
- CP Пульт управления
- FA Порт для пожарной сигнализации (по умолчанию) или внешнего управления (настройка с пульта)
- CB Выключатель на внешнюю установку серии Extra
- CS Дисконтакт управления с помощью водяного охладителя: (0-10В и сухие контакты).

* К порту P0 можно подключить одно из устройств управления (пульт CP-ST, USB-адаптер D5A-02 для связи с компьютером).
 К порту P1 можно подключить одно из устройств управления или увлажнитель воздуха HumiP1 : HumiP1 P (топлив HE / HEF), датчик давления JL201DPH (для VAV) и др. Подробнее см. в документе «Схемы подключения».

** В зависимости от системы шин может использоваться как аналоговый датчик, так и цифровой, подключаемый к порту P1, а также датчик, подключаемый к контроллеру увлажнителя.

- Совместимые опции:
- CS (аналоговый) – для автоматического переключения режимов Обогрев / Охлаждение
 - HE, HEF (увлажнитель воздуха с электрическим нагревателем)

Ссылки на доп материалы

Калькулятор для автоматического подбора оборудования:

<http://breeart-tech.ru/selahu/calc.htm>

Прайс-лист:

http://breeart.ru/tech/price_breeart.pdf

Каталог и описания оборудования:

<http://breeart-tech.ru/selahu/cat.htm>

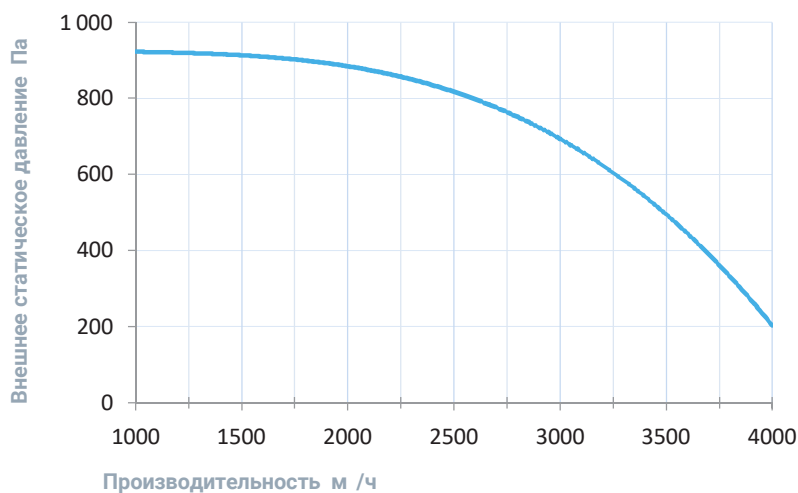
Совместимые опции

R	Дистанционное управление: вкл./выкл. по сухим контактам (вместо входа пожарной сигнализации)
T	Поддержание температуры в помещении по доп. датчику температуры (каскадный регулятор)
	Автоматическое переключение тепло/холод (датчик заказывается отдельно)

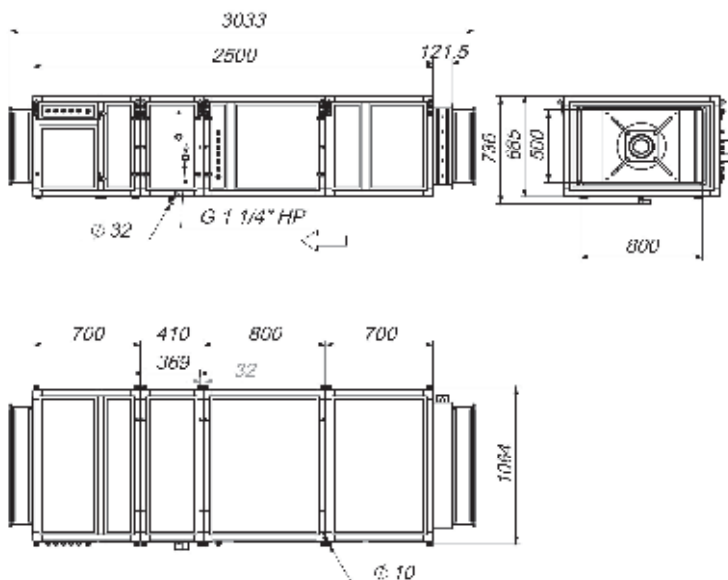
Совместимое оборудование

T	28	Пульт управления Breezart с цветным сенсорным дисплеем
A	E TRA	Все вытяжные установки Breezart сбалансированные по производительности
A	E	Увлажнители Breezart с электрическим пред- и постнагревателем, увлажнители Carel humiSteam
A		Комплект для создания VAV-системы (модуль JL201DPR, RSCON, кабель 15м, трубка 1м, адаптер)

Вентиляционная характеристика



Габаритные и присоединительные размеры



Варианты исполнения

Сторона подключения:

- правая
- левая

Тип крепления:

- потолочное
- напольное горизонтальное

Сторона тех. обслуживания:

- по стороне подключения

Сторона обслуживания фильтра:

- снизу для потолочных, сверху для напольных

Присоединительные размеры

Патрубок дренажа: 32 мм

Водяной охладитель: 1 1/4 Н.Р.

Приточно-рециркуляционная установка 1000

Описание

Эта вентустановка совместно с увлажнителем Breezart позволяют поддерживать оптимальную влажность в помещении при дефиците электрической мощности за счёт использования тепла, поступающего в помещение от батарей центрального отопления и освещения. Комплектуется воздушными клапанами с электроприводом, системой цифровой автоматики JetLogic с цветным сенсорным пультом управления и всеми необходимыми датчиками, а также вентилятором Ebmpapst серии EC (произведен в Германии).



Функции автоматики

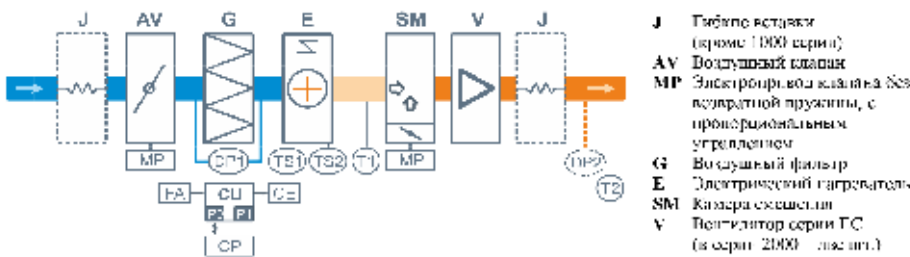
- Плавная регулировка мощности калорифера для нагрева воздуха до заданной температуры, защита от перегрева.
- Регулировка скорости (производительности), 10 ступеней.
- Возможность управления увлажнителем воздуха с пульта вентустановки.
- Контроль загрязнённости воздушного фильтра (цифровой датчик давления).
- Восемь недельных сценариев, функции «Комфорт» и «Рестарт».
- Часы реального времени (не сбрасываются при сбое питания).
- Возможность создания VAV-системы (требуется набор VAV-DP).
- Порты ModBus RTU для подключения к системе «умный дом».
- Удаленное управление с компьютера или смартфона / планшета.



Технические характеристики

Мощность калорифера (выбрать при заказе)	2,3 кВт-220В 4,5 кВт-220В 4,5 кВт-380В
Максимальная потребляемая мощность	2,5 кВт-220В 4,7 кВт-220В 4,7 кВт-380В
Максимальный ток	11,3 А 21,5 А 7,9 А
Уровень шума LwA (акустическая мощность)	62 дБА 68 дБА 55 дБА (на всасывании на выпуске от корпуса)
Уровень звукового давления LpA от корпуса	40 дБА
Масса	45 кг

Структурная схема



- J** Габарит вставки (всего 1000 серии)
- AV** Воздушный клапан
- MP** Электропривод клапана без контактной группы, с пропорциональным управлением
- G** Воздушный фильтр
- E** Электрический нагреватель
- SM** Контроллер
- V** Вентилятор серии EC (в серии 2000 - лазер)

- DP1** Датчик загрязнения фильтра
- DP2** Датчик давления на выходе ЦУ (доп. оборудование для создания VAV-системы)
- TS1** Аварийный датчик перегрева, полярный
- TS2** Аварийный датчик перегрева,无极性
- T1** Контактный датчик-ограничитель температуры
- T2** Контактный датчик температуры притока воздуха
- CU** Система цифровой автоматики, P0 и P1 - порты RS-485 (ModBus RTU)*
- CP** Пульт управления
- FA** Ввод для пожарной сигнализации (по умолчанию) или внешнего управления (посредств. с пультом)
- CE** Выход на вентиляцию уличного воздуха

* К порту P0 можно подключить одно из устройств управления (аппаратный пульт CP-ST, USB-адаптер BSA-02 для связи с компьютером).
К порту P1 можно подключить одно из устройств управления или увлажнитель воздуха HumiEL / HumiEL P (опция HUB / HEP), датчик давления J1 201 DPR (для VAV) и др. Подробнее см. в документе «Схема подключения».

Совместимые опции:

- **HC, HEP** (увлажитель воздуха с электрическим нагревателем)

Ссылки на доп материалы

Калькулятор для автоматического подбора оборудования:
<http://breezart-tech.ru/selahu/calc.htm>

Прайс-лист:
http://breezart.ru/tech/price_breezart.pdf

Каталог и описания оборудования:
<http://breezart-tech.ru/selahu/cat.htm>

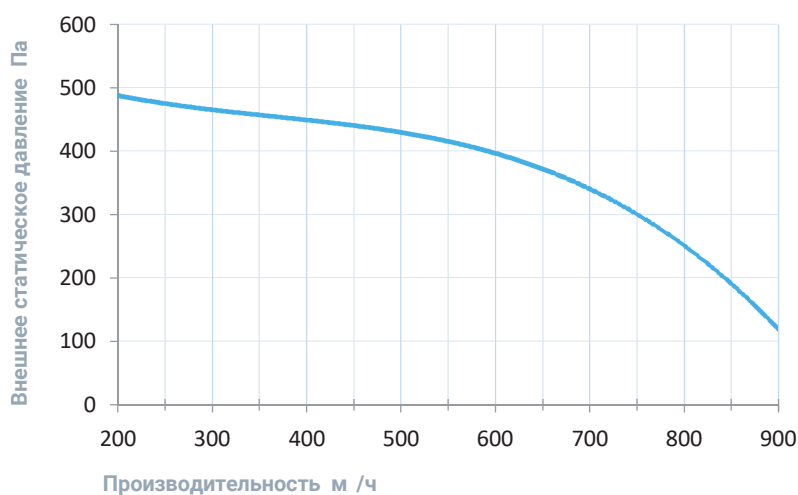
Совместимые опции

R	Дистанционное управление: вкл./выкл. по сухим контактам (вместо входа пожарной сигнализации)
T	Поддержание температуры в помещении по доп. датчику температуры (каскадный регулятор)
E	Управление увлажнителем с электрическим постнагревателем
E	Управление увлажнителем с электрическим пред- и постнагревателем

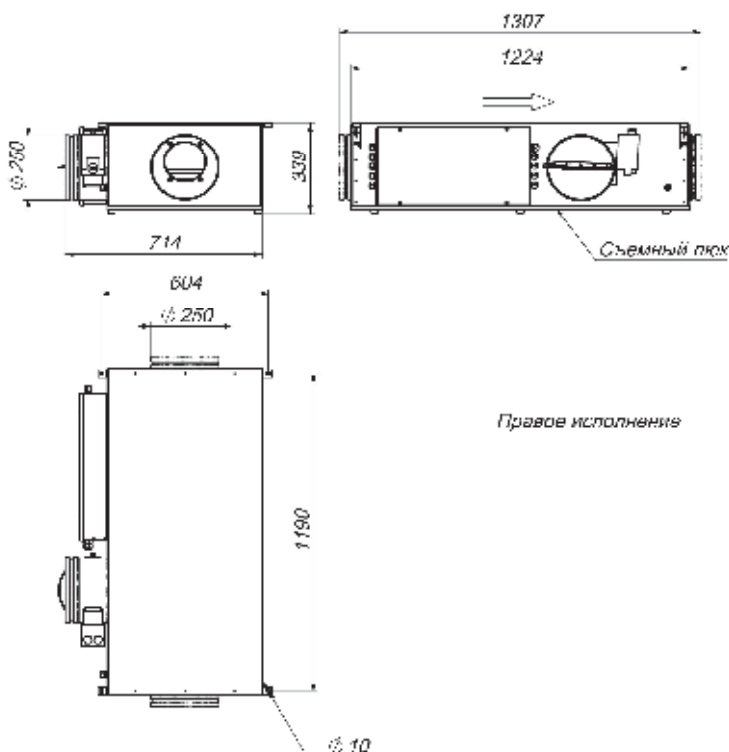
Совместимое оборудование

T	28	Пульт управления Breezart с цветным сенсорным дисплеем
A	E TRA	Все вытяжные установки Breezart сбалансированные по производительности
A	E E	Увлажнители Breezart с электрическими нагревателями, увлажнители Carel humiSteam
A		Комплект для создания VAV-системы (модуль JL201DPR, RSCON, кабель 15м, трубка 1м, адаптер)

Вентиляционная характеристика



Габаритные и присоединительные размеры



Варианты исполнения

Сторона подключения:

- правая
- левая

Тип крепления:

- потолочное
- напольное горизонтальное

Сторона тех. обслуживания:

- по стороне подключения

Сторона обслуживания фильтра:

- снизу для потолочных, сверху для напольных

Описание

Приточно-вытяжная установка с трехкаскадным энтальпийным рекуператором (с переносом влаги) и электрическим нагревателем (опция), комплектуется системой цифровой автоматики JetLogic с цветным сенсорным пультом управления и всеми необходимыми датчиками. Вентиляторы Ebmpapst серии EC (произведены в Германии).



Функции автоматики

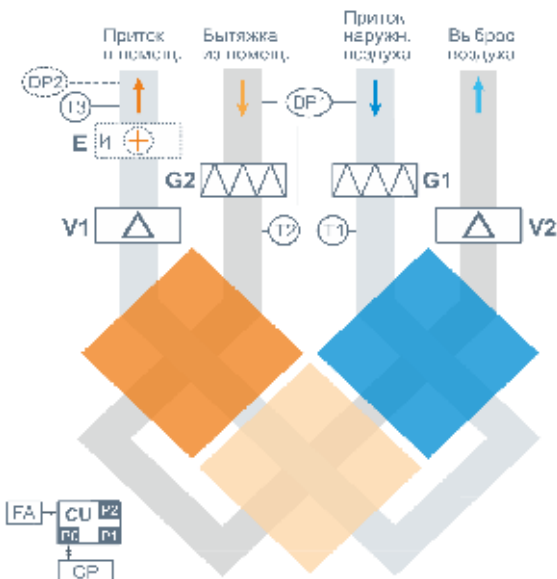
- Плавная регулировка мощности калорифера для нагрева воздуха до заданной температуры, защита от перегрева.
- Регулировка скорости (производительности), 10 ступеней.
- Контроль загрязненности воздушного фильтра (цифровой датчик давления).
- Восемь недельных сценариев, функции «Комфорт» и «Рестарт».
- Часы реального времени (не сбрасываются при сбое питания).
- Возможность создания VAV-системы (требуется набор VAV-DP).
- Порты ModBus RTU для подключения к системе «умный дом».
- Удаленное управление с компьютера или смартфона / планшета.



Технические характеристики

Нагреватель	Нет
Максимальная потребляемая мощность	0,2 кВт-220В
Максимальный ток	0,8 А
Уровень шума LwA (акустическая мощность)	59 дБА 67 дБА 53 дБА (на всас. притока на выпуске притока от корпуса)
Уровень звукового давления LpA от корпуса	37 дБА
Масса	38 кг

Структурная схема



- G1** Последний фильтр воздуха
- G2** Воздушный фильтр выпуска
- V1** Вентилятор притока, серии EC*
- V2** Вентилятор вытяжки, серии EC
- K** Внешний энтальпийный нагреватель (опция, нагреватель крепится к выпускному патрубку вентиляционной)
- RE** Представитель трехкаскадный энтальпийный рекуператор (с переносом влаги)

Ссылки на доп материалы

Калькулятор для автоматического подбора оборудования:
<http://breezart-tech.ru/selahu/calc.htm>

Прайс-лист:
http://breezart.ru/tech/price_breezart.pdf

Каталог и описания оборудования:
<http://breezart-tech.ru/selahu/cat.htm>

- DP1** Датчик загрязнения фильтра (приток/вытяжка). Вентустановка может быть переоборудована и без него использоваться в ПРОВОС. При этом приточный и выпускной каналы соединяются напрямую. Конструкция вентустановки предусматривает наличие датчика для контроля наличия и загрязнения фильтра (для удаления требуется контролировать фильтр приточного канала).
- DP2** Датчик давления на выходе ПУ (для оборудования для систем на VAV-системах)
- T1** Датчик температуры наружного воздуха
- T2** Датчик температуры вытяжки воздуха
- T3** Датчик температуры воздуха на выходе приточного канала вентустановки
- CU** Система цифровой автоматики. P0, P1 и P2 – порты RS-485 (ModBus) RTU*
- CP** Пульт управления
- FA** Выход для пожарной сигнализации (по умолчанию) или внешнего управления (настройка с пультом)

* К порту P0 можно подключить одно из устройств управления (оптический пульт CP-ST или USB-адаптер BSA-02 для связи с компьютером). К портам P1 и P2 можно подключить устройство управления (например датчик влажности, датчик давления DP 201 DPR для VAV), систему умный дом или другие устройства.

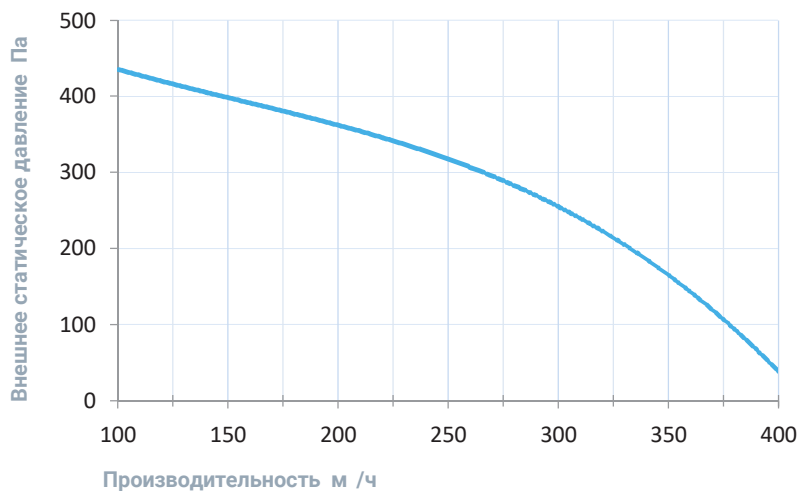
Совместимые опции

R	Дистанционное управление: вкл./выкл. по сухим контактам (вместо входа пожарной сигнализации)
T	Поддержание температуры в помещении по доп. датчику температуры (каскадный регулятор)
E	Управление увлажнителем с электрическим пред- и постнагревателем

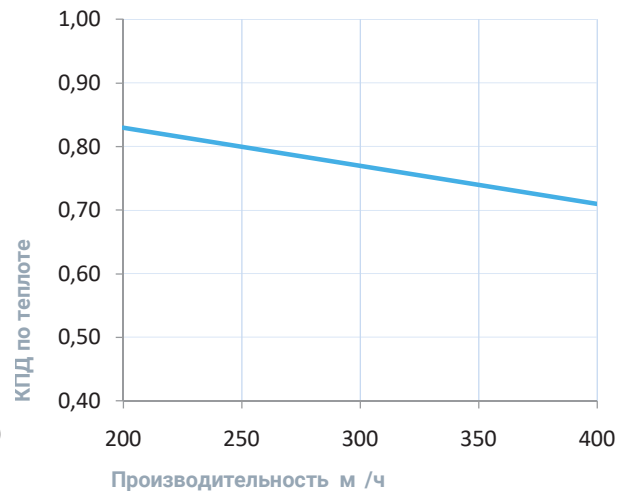
Совместимое оборудование

T	28	Пульт управления Breezart с цветным сенсорным дисплеем
	0	Корпус для фильтра тонкой очистки
0	T	Распределительная камера для VAV системы
A		Комплект для создания VAV-системы (модуль JL201DPR, RSCON, кабель 15м, трубка 1м, адаптер)
E1	2 1	Электрокалорифер, 1,2 кВт, 1ф-220В, 50Гц
E2	2 1	Электрокалорифер, 2,2 кВт, 1ф-220В, 50Гц
E	1	Электрокалорифер, 3 кВт, 1ф-220В, 50Гц

Вентиляционная характеристика

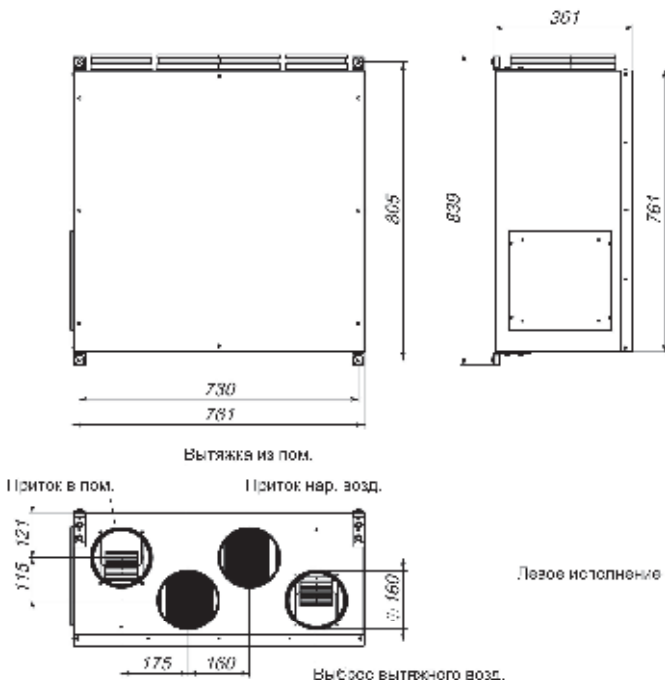


Эффективность рекуперации



На вентхарактеристике указана производительность приточного канала. Производительность вытяжного канала может регулироваться от 70 до 120 приточного канала. КПД рекуператора показано для соотношения расходов воздуха 1:1.

Габаритные и присоединительные размеры



Варианты исполнения

Сторона подключения:

- левая

Тип крепления:

- потолочное
- напольное вертикальное
- настенное

Сторона тех. обслуживания:

- универсальная (слева или справа)
- по стороне подключения

Сторона обслуживания фильтра:

- снизу для потолочных, сверху для напольных

Описание

Приточно-вытяжная установка с трехкаскадным энтальпийным рекуператором (с переносом влаги) и электрическим нагревателем, комплектуется системой цифровой автоматики JetLogic с цветным сенсорным пультом управления и всеми необходимыми датчиками. Вентиляторы Ebmpapst серии EC (произведены в Германии).



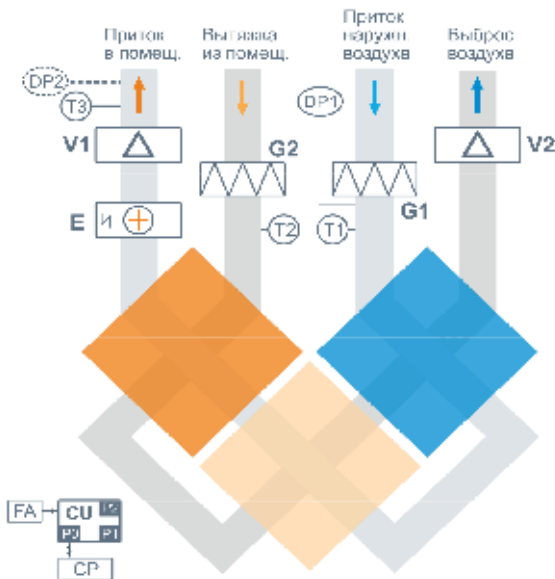
Функции автоматики

- Плавная регулировка мощности калорифера для нагрева воздуха до заданной температуры, защита от перегрева.
- Регулировка скорости (производительности), 10 ступеней.
- Контроль загрязненности воздушного фильтра (цифровой датчик давления).
- Восемь недельных сценариев, функции «Комфорт» и «Рестарт».
- Часы реального времени (не сбрасываются при сбое питания).
- Возможность создания VAV-системы (требуется набор VAV-DP).
- Порты ModBus RTU для подключения к системе «умный дом».
- Удаленное управление с компьютера или смартфона / планшета.

Технические характеристики

Мощность калорифера	3,6 кВт-220В
Максимальная потребляемая мощность	4,1 кВт-220В
Максимальный ток	18,5 А
Уровень шума LwA (акустическая мощность)	65 дБА 70 дБА 56 дБА (на всас. притока на выпуске притока от корпуса)
Уровень звукового давления LpA от корпуса	41 дБА
Масса	25 кг

Структурная схема



- G1 Воздушный фильтр притока
- G2 Периодичный фильтр вытяжки
- V1 Вентилятор притока, серия EC
- V2 Вентилятор вытяжки, серия EC
- E Электрический трехкаскадный энтальпийный нагреватель
- RE Пластмассовый трехкаскадный энтальпийный рекуператор (с переносом влаги)

Ссылки на доп материалы

- Калькулятор для автоматического подбора оборудования: <http://breezart-tech.ru/selahu/calc.htm>
- Прайс-лист: http://breezart.ru/tech/price_breezart.pdf
- Каталог и описания оборудования: <http://breezart-tech.ru/selahu/cat.htm>

- DP1 Датчик загрязненности фильтра притока (цифровой).
- DP2 Датчик давления на выходе ПУ для обслуживания для системы VAV-системы)
- T1 Датчик температуры наружного воздуха
- T2 Датчик температуры вытяжного воздуха
- T3 Датчик температуры воздуха на входе приточного канала вентустановки
- CU Система цифровой автоматики. P0, P1 и P2 – порты RS-485 (ModBus RTU) *
- CP Пульт управления
- FA Выход для пожарной сигнализации (по умолчанию) или внешнего управления (настройка с пультом)

* К порту P0 можно подключить один из устройств управления (штатный пульт, CP-ST или USB-адаптер BSA-02 для связи с компьютером). К портам P1 и P2 можно подключить устройства управления, датчик влажности, датчик давления Д.С.Д. DPR (для VAV), систему умный дом и другие устройства.

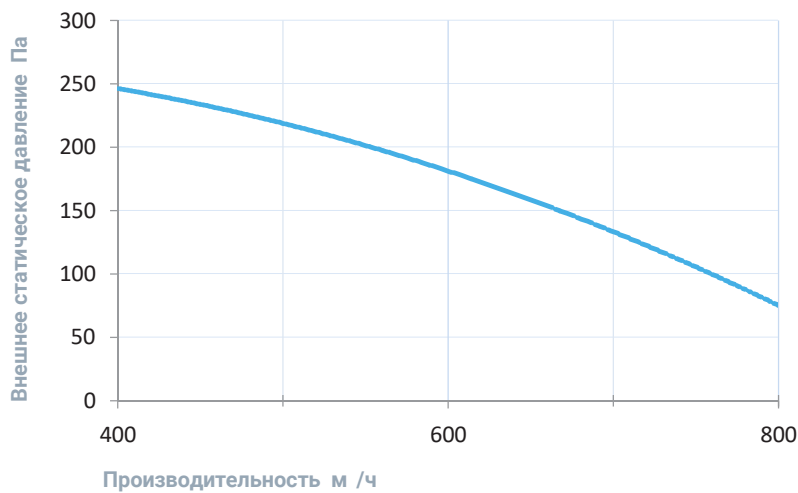
Совместимые опции

R	Дистанционное управление: вкл./выкл. по сухим контактам (вместо входа пожарной сигнализации)
T	Поддержание температуры в помещении по доп. датчику температуры (каскадный регулятор)
E	Управление увлажнителем с электрическим пред- и постнагревателем

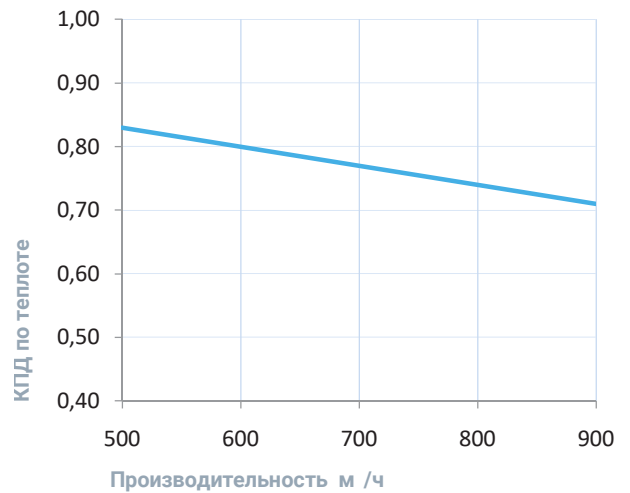
Совместимое оборудование

T	28	Пульт управления Breezart с цветным сенсорным дисплеем
A	E	Увлажнители Breezart с электрическим пред- и постнагревателем, увлажнители Carel humiSteam
1000		Корпус для фильтра тонкой очистки
A		Комплект для создания VAV-системы (модуль JL201DPR, RSCON, кабель 15м, трубка 1м, адаптер)

Вентиляционная характеристика

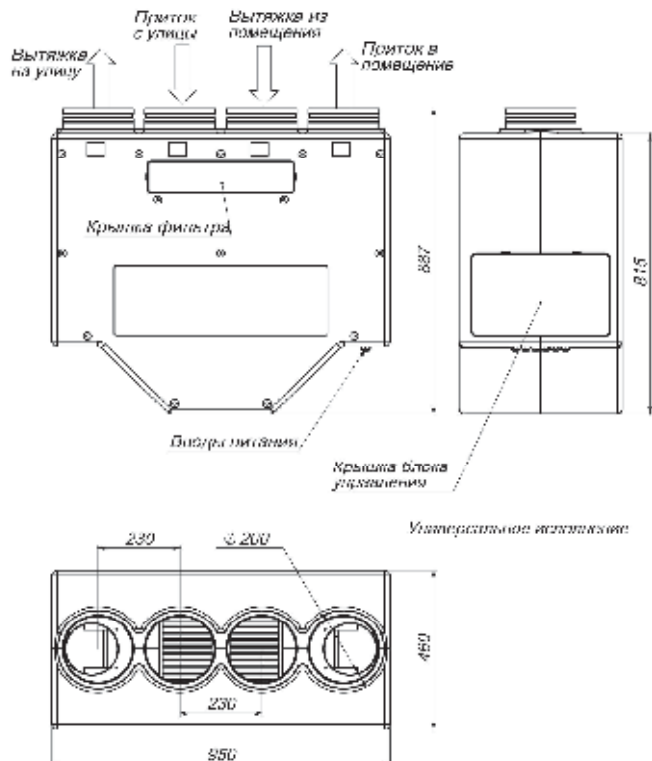


Эффективность рекуперации



На вентхарактеристике указана производительность приточного канала. Производительность вытяжного канала может регулироваться от 70 до 120 приточного канала. КПД рекуператора показано для соотношения расходов воздуха 1:1.

Габаритные и присоединительные размеры



Варианты исполнения

Сторона подключения:

- правая
- левая

Тип крепления:

- настенное

Сторона тех. обслуживания:

- по стороне подключения

Описание

Приточно-вытяжная установка с трехкаскадным энтальпийным рекуператором (с переносом влаги) и электрическим нагревателем (опция), комплектуется системой цифровой автоматики JetLogic с цветным сенсорным пультом управления и всеми необходимыми датчиками. Вентиляторы Ebmpapst серии EC (произведены в Германии).



Функции автоматики

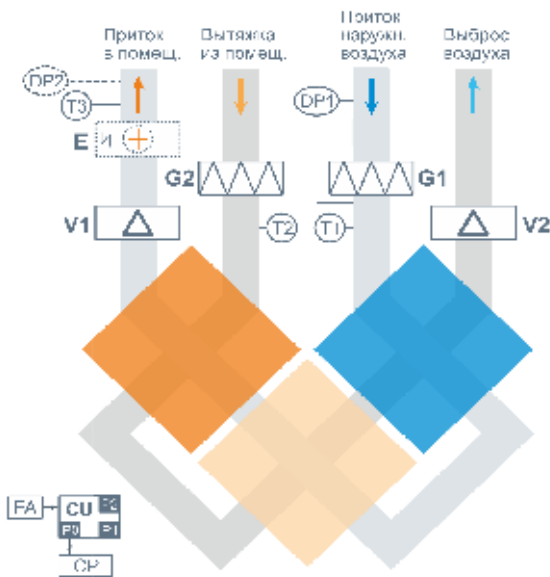
- Плавная регулировка мощности калорифера для нагрева воздуха до заданной температуры, защита от перегрева.
- Регулировка скорости (производительности), 10 ступеней.
- Контроль загрязненности воздушного фильтра (цифровой датчик давления).
- Восемь недельных сценариев, функции «Комфорт» и «Рестарт».
- Часы реального времени (не сбрасываются при сбое питания).
- Возможность создания VAV-системы (требуется набор VAV-DP).
- Порты ModBus RTU для подключения к системе «умный дом».
- Удаленное управление с компьютера или смартфона / планшета.



Технические характеристики

Нагреватель	Нет
Максимальная потребляемая мощность	0,5 кВт-220В
Максимальный ток	2,1 А
Уровень шума LwA (акустическая мощность)	65 дБА 70 дБА 56 дБА (на всас. притока на выпуске притока от корпуса)
Уровень звукового давления LpA от корпуса	41 дБА
Масса	40 кг

Структурная схема



- G1** Воздушный фильтр притока
- G2** Воздушный фильтр вытяжки
- V1** Вентилятор притока, серия EC
- V2** Вентилятор вытяжки, серия EC
- E** Электрический нагреватель (опция, нагриватель является к высокотемпературной патрубку воздухопровода)
- RE** Пятикаскадный трехконтурный энтальпийный рекуператор (с частичным переносом влаги)

Ссылки на доп материалы

Калькулятор для автоматического подбора оборудования:

<http://breezart-tech.ru/selahu/calc.htm>

Прайс-лист:

http://breezart.ru/tech/price_breezart.pdf

Каталог и описания оборудования:

<http://breezart-tech.ru/selahu/cat.htm>

- DP1** Датчик загрязнения фильтра притока (цифровой).
- DP2** Датчик давления на выходе ПУ при оборудовании для создания VAV системы)
- T1** Датчик температуры наружного воздуха
- T2** Датчик температуры вытяжного воздуха
- T3** Датчик температуры воздуха на выходе приточного канала вент.установки
- CU** Система цифровой автоматики. P0, P1 и P2 - порты RS-485 (ModBus RTU)*
- CP** Пульт управления
- FA** Вход цепи питания сигнализации (по усмотрению или внешнего управления (устройство с пультом)

* К порту P0 можно подключить либо устройство управления (штатный пульт CP-S1 или USB-адаптер BSA-02 для связи с компьютером). К портам P1 и P2 можно подключить устройство управления, датчик влажности, датчик давления JL251(DPR (для VAV), систему «умный дом» и другие устройства.

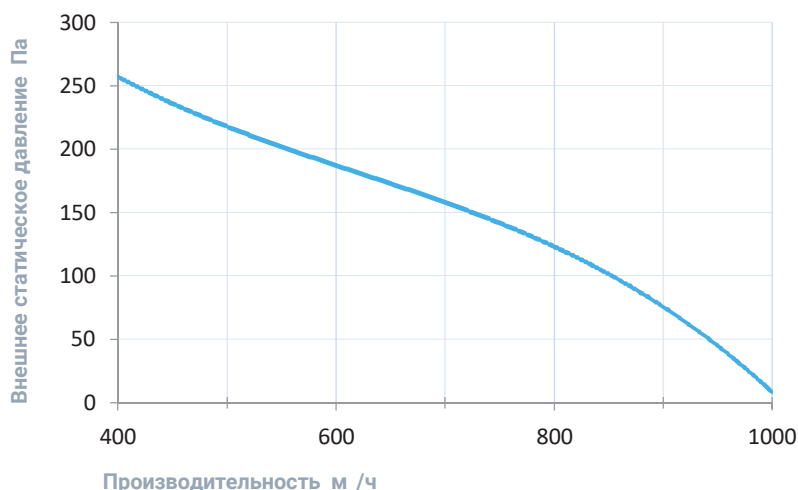
Совместимые опции

R	Дистанционное управление: вкл./выкл. по сухим контактам (вместо входа пожарной сигнализации)
T	Поддержание температуры в помещении по доп. датчику температуры (каскадный регулятор)
E	Управление увлажнителем с электрическим пред- и постнагревателем

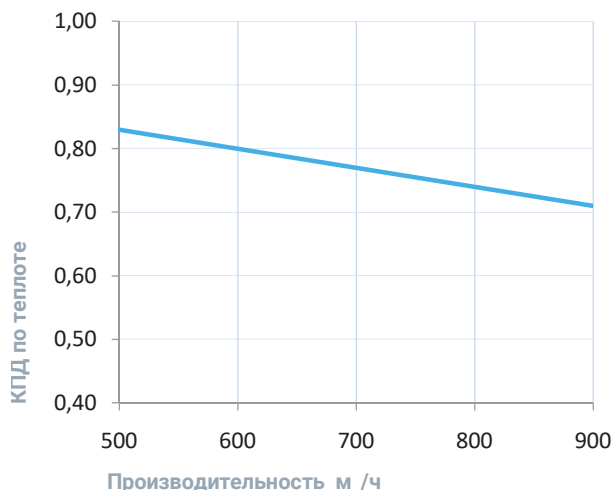
Совместимое оборудование

T	28	Пульт управления Breezart с цветным сенсорным дисплеем
A	E	Увлажнители Breezart с электрическим пред- и постнагревателем, увлажнители Carel humiSteam
1000		Корпус для фильтра тонкой очистки
A		Комплект для создания VAV-системы (модуль JL201DPR, RSCON, кабель 15м, трубка 1м, адаптер)
E	1	Электрокалорифер, 3 кВт, 1ф-220В, 50Гц
E		Электрокалорифер, 6 кВт, 3ф-380В, 50Гц
E		Электрокалорифер, 6 кВт, 3ф-380В, 50Гц

Вентиляционная характеристика

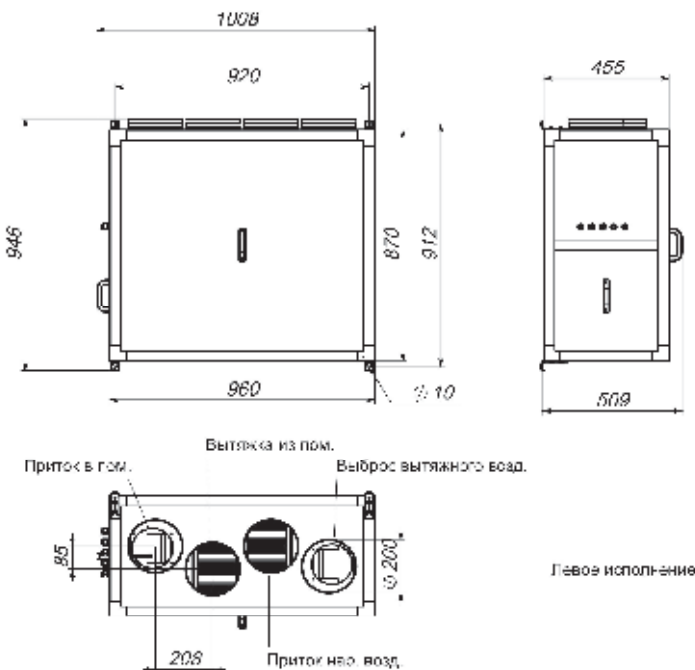


Эффективность рекуперации



На вентхарактеристике указана производительность приточного канала. Производительность вытяжного канала может регулироваться от 70 до 120 приточного канала. КПД рекуператора показано для соотношения расходов воздуха 1:1.

Габаритные и присоединительные размеры



Варианты исполнения

Сторона подключения:

- правая
- левая

Тип крепления:

- напольное вертикальное
- настенное

Сторона тех. обслуживания:

- по стороне подключения

Сторона обслуживания фильтра:

- снизу для потолочных, сверху для напольных

Описание

Подвесная приточно-вытяжная установка с пластинчатым рекуператором (с системой защиты от замерзания, эффективная работа до -35 С) и электрическим нагревателем. Комплектуется воздушными клапанами с электроприводом, системой цифровой автоматики JetLogic с цветным сенсорным пультом управления и всеми необходимыми датчиками. Вентиляторы Ebmpapst серии EC (произведены в Германии).



Функции автоматики

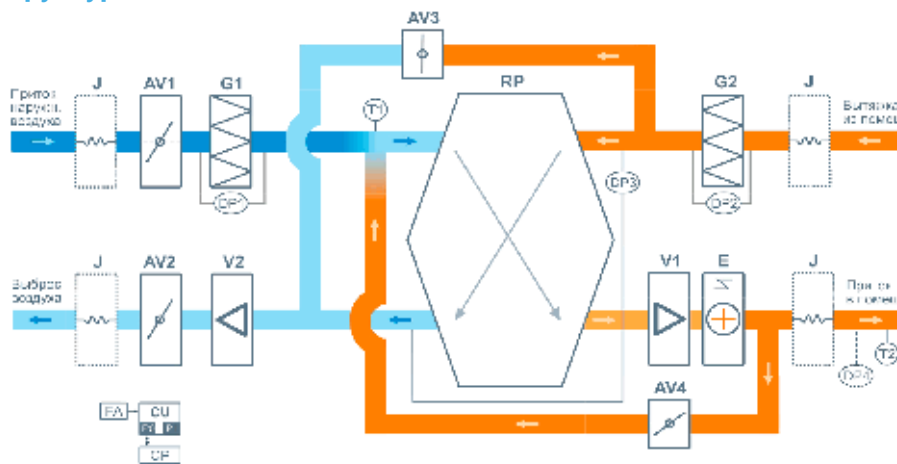
- Плавная регулировка мощности калорифера для нагрева воздуха до заданной температуры, защита от перегрева.
- Система защиты от замерзания и система разморозки рекуператора.
- Регулировка скорости (производительности), 10 ступеней.
- Возможность управления увлажнителем воздуха с пульта вентустановки.
- Контроль загрязненности воздушного фильтра (цифровой датчик давления).
- Восемь недельных сценариев, функции «Комфорт» и «Рестарт».
- Часы реального времени (не сбрасываются при сбое питания).
- Возможность создания VAV-системы (требуется набор VAV-DP).
- Порты ModBus RTU для подключения к системе «умный дом».
- Удаленное управление с компьютера или смартфона / планшета.



Технические характеристики

Мощность калорифера (выбрать при заказе)	3,2 кВт-220В 4,8 кВт-220В 4,8 кВт-380В
Максимальная потребляемая мощность	3,7 кВт-220В 5,3 кВт-220В 5,3 кВт-380В
Максимальный ток	16,7 А 24,0 А 9,4 А
Уровень шума LwA (акустическая мощность)	65 дБА 70 дБА 57 дБА (на всас. притока на выпуске притока от корпуса)
Уровень звукового давления LpA от корпуса	41 дБА
Масса	100 кг

Структурная схема



Ссылки на доп материалы

Калькулятор для автоматического подбора оборудования:
<http://breezart-tech.ru/selahu/calc.htm>

Прайс-лист:
http://breezart.ru/tech/price_breezart.pdf

Каталог и описания оборудования:
<http://breezart-tech.ru/selahu/cat.htm>

- | | |
|--|---|
| J Габариты корпуса (в мм, шаг 2000 мм, размер) | V1 Вентилятор притока, серии EC |
| AV1 Воздушный клапан притока | V2 Вентилятор вытяжки, серии EC |
| AV2 Воздушный клапан вытяжки | R Электрический нагреватель |
| AV3 Воздушный клапан фильтра | RP Пластинчатый пластинчатый рекуператор |
| AV4 Воздушный клапан рециркуляции | |
| G1 Воздушный фильтр притока | |
| G2 Воздушный фильтр вытяжки | |
| DP1 Датчик загрязнения фильтра притока (цифровой) | |
| DP2 Датчик загрязнения фильтра вытяжки (дискретный) | |
| DP3 Датчик обмерзания рекуператора (дискретный) | |
| DP4 Датчик загрязнения на выходе ПУ (или оборудование для создания VAV-системы) | |
| T1 Датчик температуры наружного воздуха | |
| T2 Датчик температуры воздуха на выходе приточного канала вентустановки | |
| CU Система цифровой автоматики, P0 и P1 – порты RS-485 (ModBus RTU) | |
| CP Пульт управления | |
| FA Вход для аналоговой сигнализации (по умолчанию или внешнего управления) (устройство с пультом) | |

* К порту P0 можно подключить одно из устройств управления (аналогичный пульт CP-ST, USB-адаптер BSA-02 для связи с компьютером).
 К порту P1 можно подключить одно из устройств управления или увлажнитель воздуха ПиллГ / ПиллГ Р (порт ПГ / ПГР), датчик давления П.201DPR (для VAV) и др. Подробнее см. в документе «Схема подключения».

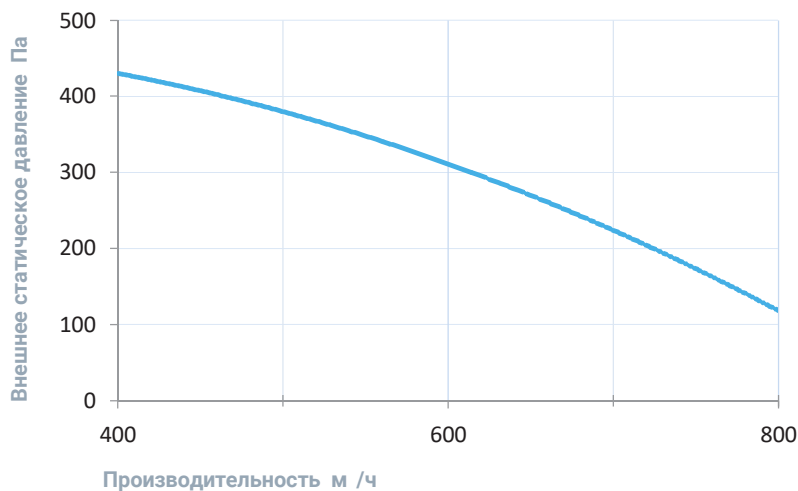
Совместимые опции

R	Дистанционное управление: вкл./выкл. по сухим контактам (вместо входа пожарной сигнализации)
E	Управление увлажнителем с электрическим пред- и постнагревателем
T1	Поддержание температуры в помещении по доп. цифровому датчику темп. и влажн. (каскадный регулятор)

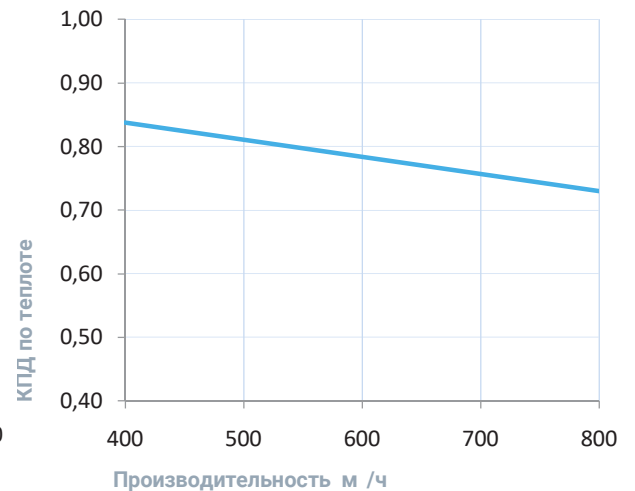
Совместимое оборудование

T	28	Пульт управления Breezart с цветным сенсорным дисплеем
A	E	Увлажнители Breezart с электрическим пред- и постнагревателем, увлажнители Carel humiSteam
A		Комплект для создания VAV-системы (модуль JL201DPR, RSCON, кабель 15м, трубка 1м, адаптер)

Вентиляционная характеристика

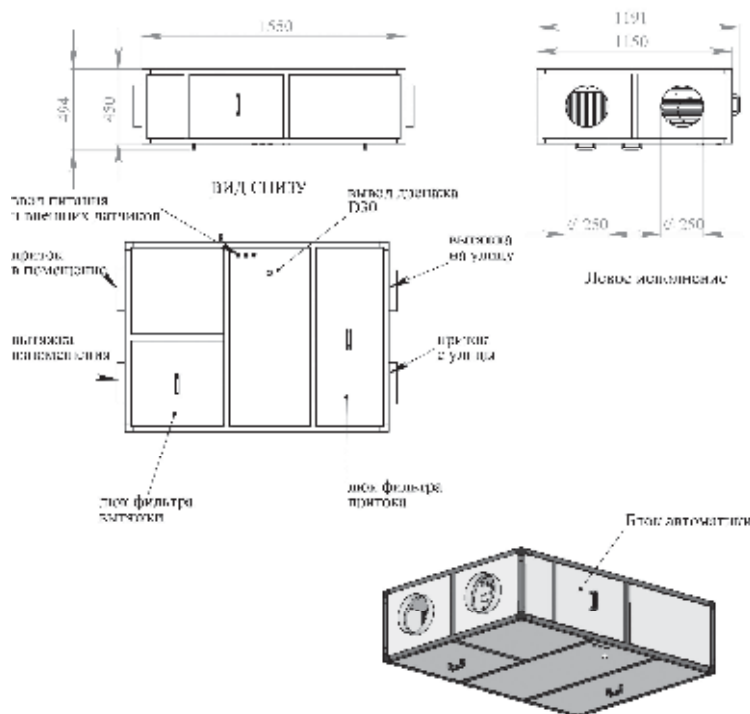


Эффективность рекуперации



На вентхарактеристике указана производительность приточного канала. Производительность вытяжного канала может регулироваться от 70 до 120 приточного канала. КПД рекуператора показано для соотношения расходов воздуха 1:1.

Габаритные и присоединительные размеры



Варианты исполнения

Сторона подключения:

- правая
- левая

Тип крепления:

- потолочное

Сторона тех. обслуживания:

- снизу

Сторона обслуживания фильтра:

- снизу

Присоединительные размеры

Патрубок дренажа: 32 мм

Описание

Подвесная приточно-вытяжная установка с пластинчатым рекуператором (с системой защиты от замерзания, эффективная работа до -35°C) и электрическим нагревателем. Комплектуется воздушными клапанами с электроприводом, системой цифровой автоматики JetLogic с цветным сенсорным пультом управления и всеми необходимыми датчиками. Вентиляторы Ebmpapst серии EC (произведены в Германии).



Функции автоматики

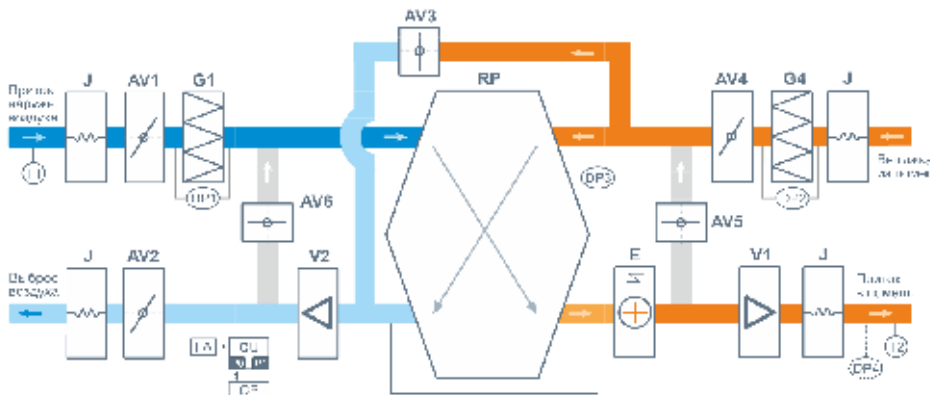
- Плавная регулировка мощности калорифера для нагрева воздуха до заданной температуры, защита от перегрева.
- Система защиты от замерзания и система разморозки рекуператора.
- Регулировка скорости (производительности), 10 ступеней.
- Возможность управления увлажнителем воздуха с пульта вентустановки.
- Контроль загрязненности воздушного фильтра (цифровой датчик давления).
- Восемь недельных сценариев, функции «Комфорт» и «Рестарт».
- Часы реального времени (не сбрасываются при сбое питания).
- Возможность создания VAV-системы (требуется набор VAV-DP).
- Порты ModBus RTU для подключения к системе «умный дом».
- Удаленное управление с компьютера или смартфона / планшета.



Технические характеристики

Мощность калорифера (выбрать при заказе)	9 кВт-380В 15 кВт-380В
Максимальная потребляемая мощность	9,9 кВт-380В 15,9 кВт-380В
Максимальный ток	17,8 А 26,8 А
Уровень шума LwA (акустическая мощность)	68 дБА 74 дБА 60 дБА (на всас. притока на выпуске притока от корпуса)
Уровень звукового давления LpA от корпуса	47 дБА
Масса	250 кг

Структурная схема



- | | |
|--|---|
| J Гибкая вставка | V1 Вентилятор притока, серия EC |
| AV1 Воздушный клапан притока | V2 Вентилятор вытяжки, серия EC |
| AV2 Воздушный клапан вытяжки | I Электрический нагреватель |
| AV3 Воздушный клапан байпаса | RP Пластинчатый подпружиненный противоточный рекуператор |
| AV4-6 Воздушные клапаны разморозки | |
| G1 Воздушный фильтр притока | |
| G2 Воздушный фильтр вытяжки | |
| DP1 Датчик загрязнения фильтра притока (цифровой) | |
| DP2 Датчик загрязнения фильтра вытяжки (аналоговый) | |
| DP3 Датчик загрязнения рекуператора (аналоговый) | |
| DP4 Датчик давления на выходе ПВ (для оборудования для создания VAV-системы) | |
| T1 Датчик температуры наружного воздуха | |
| T2 Датчик температуры воздуха на выходе приточного канала вентустановки | |
| CL Система цифровой автоматики, P0 и P1 – порты RS-485 (ModBus RTU)* | |
| CP Пульт управления | |
| FA Вход для пожарной сигнализации (по умолчанию) или внешнего управления (настройка с пульта) | |

* К порту P0 можно подключить одно из устройств управления (цифровой пульт CP-S1, USB-адаптер BSA-02 для связи с компьютером).
К порту P1 можно подключить одно из устройств управления для увлажнителя воздуха HumidP / HumidP P (модели PE / PEF), датчик давления L201DPR (для VAV) и др. Подробнее см. в документе «Схемы подключения».

Ссылки на доп материалы

Калькулятор для автоматического подбора оборудования:
<http://breeart-tech.ru/selahu/calc.htm>

Прайс-лист:
http://breeart.ru/tech/price_breeart.pdf

Каталог и описания оборудования:
<http://breeart-tech.ru/selahu/cat.htm>

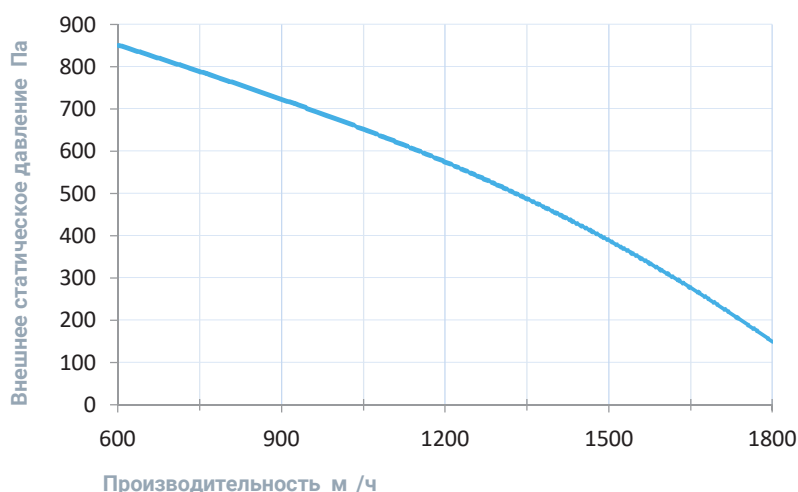
Совместимые опции

R	Дистанционное управление: вкл./выкл. по сухим контактам (вместо входа пожарной сигнализации)
E	Управление увлажнителем с электрическим пред- и постнагревателем
T1	Поддержание температуры в помещении по доп. цифровому датчику темп. и влажн. (каскадный регулятор)
T	Поддержание температуры в помещении по доп. датчику температуры (каскадный регулятор)

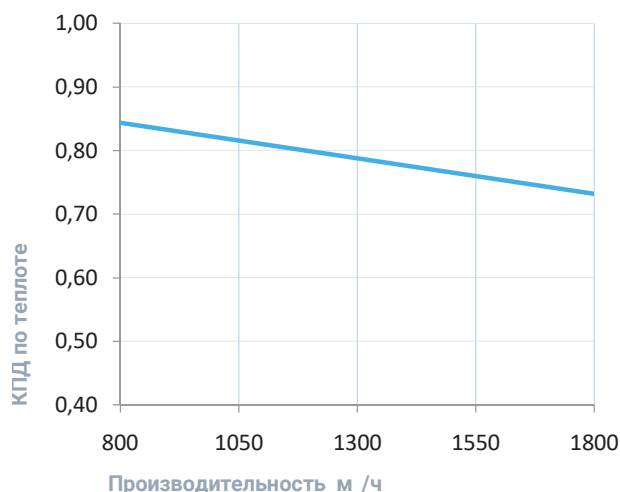
Совместимое оборудование

T	28	Пульт управления Breezart с цветным сенсорным дисплеем
A	E	Увлажнители Breezart с электрическим пред- и постнагревателем, увлажнители Carel humiSteam
A		Комплект для создания VAV-системы (модуль JL201DPR, RSCON, кабель 15м, трубка 1м, адаптер)

Вентиляционная характеристика

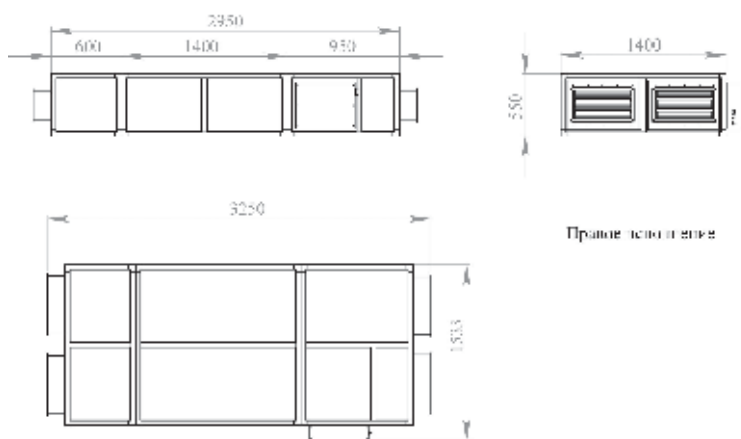


Эффективность рекуперации



* На вентхарактеристике указана производительность приточного канала. Производительность вытяжного канала может регулироваться от 70% до 120% приточного канала. КПД рекуператора показано для соотношения расходов воздуха 1:1.

Габаритные и присоединительные размеры



Варианты исполнения

Сторона подключения:

- правая
- левая

Тип крепления:

- потолочное

Сторона тех. обслуживания:

- по стороне подключения

Сторона обслуживания фильтра:

- снизу

Присоединительные размеры

Патрубок дренажа: 32 мм

Описание

Подвесная приточно-вытяжная установка с пластинчатым рекуператором (с системой защиты от замерзания, эффективная работа до -35°C) и электрическим нагревателем. Комплектуется воздушными клапанами с электроприводом, системой цифровой автоматики JetLogic с цветным сенсорным пультом управления и всеми необходимыми датчиками. Вентиляторы Ebmpapst серии EC (произведены в Германии).



Функции автоматики

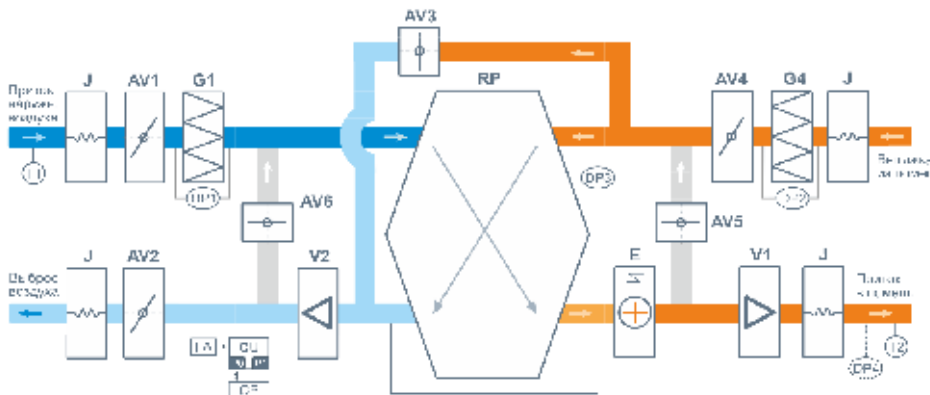
- Плавная регулировка мощности калорифера для нагрева воздуха до заданной температуры, защита от перегрева.
- Система защиты от замерзания и система разморозки рекуператора.
- Регулировка скорости (производительности), 10 ступеней.
- Возможность управления увлажнителем воздуха с пульта вентустановки.
- Контроль загрязненности воздушного фильтра (цифровой датчик давления).
- Восемь недельных сценариев, функции «Комфорт» и «Рестарт».
- Часы реального времени (не сбрасываются при сбое питания).
- Возможность создания VAV-системы (требуется набор VAV-DP).
- Порты ModBus RTU для подключения к системе «умный дом».
- Удаленное управление с компьютера или смартфона / планшета.



Технические характеристики

Мощность калорифера (выбрать при заказе)	15 кВт-380В 22,5 кВт-380В
Максимальная потребляемая мощность	16,5 кВт-380В 24 кВт-380В
Максимальный ток	29,6 А 41,0 А
Уровень шума LwA (акустическая мощность)	68 дБА 77 дБА 61 дБА (на всас. притока на выпуске притока от корпуса)
Уровень звукового давления LpA от корпуса	47 дБА
Масса	250 кг

Структурная схема



- | | |
|---|--|
| J Гибкая вставка | V1 Вентилятор притока, серия EC |
| AV1 Воздушный клапан притока | V2 Вентилятор вытяжки, серия EC |
| AV2 Воздушный клапан вытяжки | I Электрический нагреватель |
| AV3 Воздушный клапан байпаса | RP Пластинчатый подпружиненный пропеллерный рекуператор |
| AV4-6 Воздушные клапаны разморозки | |
| G1 Воздушный фильтр притока | |
| G2 Воздушный фильтр вытяжки | |

- | |
|--|
| DP1 Датчик загрязнения фильтра притока (цифровой) |
| DP2 Датчик загрязнения фильтра вытяжки (аналоговый) |
| DP3 Датчик загрязнения рекуператора (аналоговый) |
| DP4 Датчик давления на выходе ПВ (доп. оборудование для создания VAV-системы) |
| T1 Датчик температуры наружного воздуха |
| T2 Датчик температуры воздуха на выходе приточного канала вентустановки |
| CL Система цифровой автоматики, P0 и P1 – порты RS-485 (ModBus RTU)* |
| CP Пульт управления |
| FA Вход для пожарной сигнализации (по умолчанию) или внешнего управления (настройка с пульта) |

* К порту P0 можно подключить одно из устройств управления (цифровой пульт CP-S1, USB-адаптер BSA-02 для связи с компьютером).
 К порту P1 можно подключить одно из устройств управления для увлажнителя воздуха HumiP / HumiP P (модели PE / PE1), датчик давления L201DPR (для VAV) и др. Подробное см. в документе «Схемы подключения».

Ссылки на доп материалы

Калькулятор для автоматического подбора оборудования:
<http://breeart-tech.ru/selahu/calc.htm>

Прайс-лист:
http://breeart.ru/tech/price_breeart.pdf

Каталог и описания оборудования:
<http://breeart-tech.ru/selahu/cat.htm>

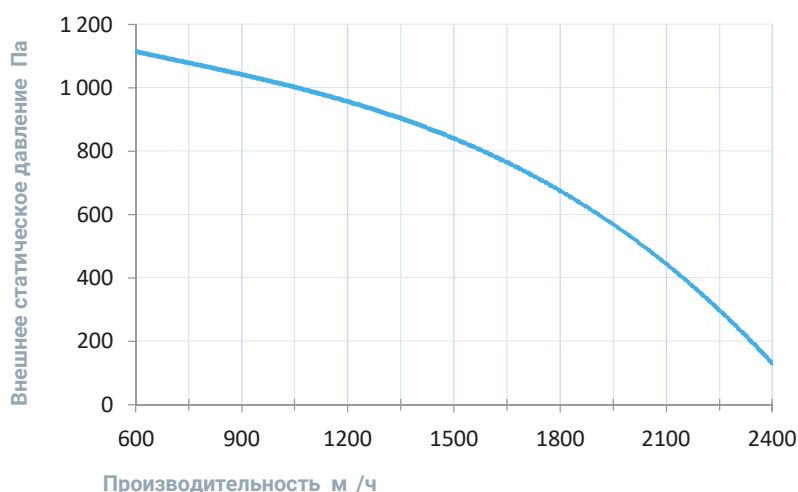
Совместимые опции

R	Дистанционное управление: вкл./выкл. по сухим контактам (вместо входа пожарной сигнализации)
E	Управление увлажнителем с электрическим пред- и постнагревателем
T1	Поддержание температуры в помещении по доп. цифровому датчику темп. и влажн. (каскадный регулятор)
T	Поддержание температуры в помещении по доп. датчику температуры (каскадный регулятор)

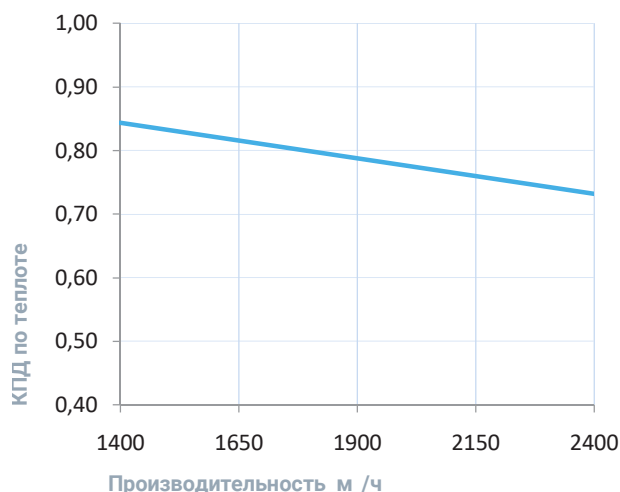
Совместимое оборудование

T	28	Пульт управления Breezart с цветным сенсорным дисплеем
A	E	Увлажнители Breezart с электрическим пред- и постнагревателем, увлажнители Carel humiSteam
A		Комплект для создания VAV-системы (модуль JL201DPR, RSCON, кабель 15м, трубка 1м, адаптер)

Вентиляционная характеристика

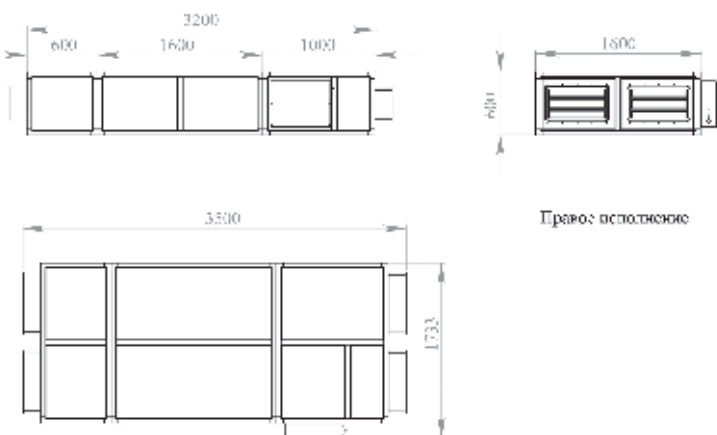


Эффективность рекуперации



* На вентхарактеристике указана производительность приточного канала. Производительность вытяжного канала может регулироваться от 70% до 120% приточного канала. КПД рекуператора показано для соотношения расходов воздуха 1:1.

Габаритные и присоединительные размеры



Варианты исполнения

Сторона подключения:

- правая
- левая

Тип крепления:

- потолочное

Сторона тех. обслуживания:

- по стороне подключения

Сторона обслуживания фильтра:

- снизу

Присоединительные размеры

Патрубок дренажа: 32 мм

Описание

Напольная приточно-вытяжная установка с противоточным пластинчатым рекуператором (с системой защиты от замерзания, эффективная работа до -35°C) и электрическим нагревателем, комплектуется воздушными клапанами с электроприводом, системой цифровой автоматики JetLogic с цветным сенсорным пультом управления и всеми необходимыми датчиками. Вентиляторы Ebmpapst серии EC (произведены в Германии).



Функции автоматики

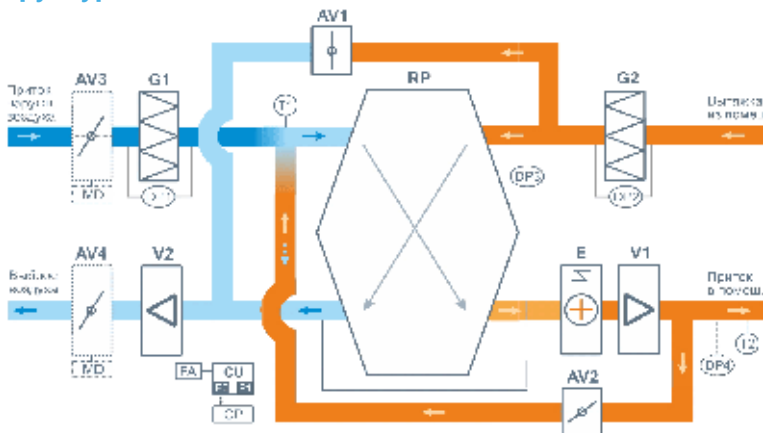
- Плавная регулировка мощности калорифера для нагрева воздуха до заданной температуры, защита от перегрева.
- Система защиты от замерзания и система разморозки рекуператора.
- Регулировка скорости (производительности), 10 ступеней.
- Возможность управления увлажнителем воздуха с пульта вентустановки.
- Контроль загрязненности воздушного фильтра (цифровой датчик давления).
- Восемь недельных сценариев, функции «Комфорт» и «Рестарт».
- Часы реального времени (не сбрасываются при сбое питания).
- Возможность создания VAV-системы (требуется набор VAV-DP).
- Порты ModBus RTU для подключения к системе «умный дом».
- Удаленное управление с компьютера или смартфона / планшета.



Технические характеристики

Мощность калорифера (выбрать при заказе)	3,2 кВт-220В 4,8 кВт-220В 4,8 кВт-380В
Максимальная потребляемая мощность	3,7 кВт-220В 5,3 кВт-220В 5,3 кВт-380В
Максимальный ток	16,7 А 23,9 А 9,4 А
Уровень шума LwA (акустическая мощность)	65 дБА 70 дБА 57 дБА (на всас. притока на выпуске притока от корпуса)
Уровень звукового давления LpA от корпуса	41 дБА
Масса	100 кг

Структурная схема



- | | |
|---|---|
| AV1 Воздушный клапан байпас | V1 Вентилятор притока, серии EC |
| AV2 Воздушный клапан разморозки | V2 Вентилятор вытяжки, серии EC |
| AV3 Воздушный клапан с пружиной 220В без возвратной пружины, на входе притока, приобретается отдельно* | G1 Воздушный фильтр притока |
| AV4 Воздушный клапан с приводом 220В без возвратной пружины, на выходе вытяжки, приобретается отдельно | G2 Воздушный фильтр вытяжки |
| DP1 Датчик загрязнения фильтра притока (цифровой) | E Электрический нагреватель |
| DP2 Датчик загрязнения фильтра вытяжки (дискретный) | RP 4-х каскадный перекрестоточный пластинчатый рекуператор |
| DP3 Датчик обмерзания рекуператора (дискретный) | |
| DP4 Датчик давления на выходе ПУ (для оборудования для создания VAV-систем) | |
| T1 Датчик температуры наружного воздуха | |
| T2 Датчик температуры воздуха на выходе притока в корпус вентустановки | |
| CU Система цифровой автоматики, P0 и P1 – порты RS-485 (ModBus RTU)** | |
| CP Пульт управления | |
| FA Вход для аварийной сигнализации (на умном пульте) и на пульте управления (встроенная пульту) | |

* Этот клапан (с электроприводом) необходим для работы системы защиты от обмерзания рекуператора.
 ** Карту P0 можно подключить к любому из устройств управления (питательный пульт CP SE, USB адаптер BSA 02 для связи с компьютером).
 Карту P1 можно подключить к одному из устройств управления или увлажнитель воздуха Humid1 / Humid1 P (функции ПГ / ПЕР), датчик давления J1.2.1 DPR (для VAV) и др. Подробнее см. в документе «Схема подключения».

Ссылки на доп материалы

Калькулятор для автоматического подбора оборудования:
<http://breeart-tech.ru/selahu/calc.htm>

Прайс-лист:
http://breeart.ru/tech/price_breeart.pdf

Каталог и описания оборудования:
<http://breeart-tech.ru/selahu/cat.htm>

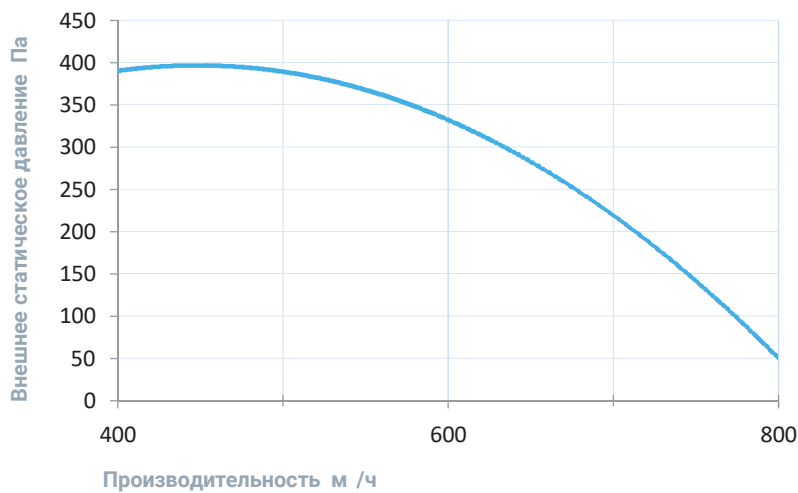
Совместимые опции

R	Дистанционное управление: вкл./выкл. по сухим контактам (вместо входа пожарной сигнализации)
E	Управление увлажнителем с электрическим пред- и постнагревателем
T1	Поддержание температуры в помещении по доп. цифровому датчику темп. и влажн. (каскадный регулятор)

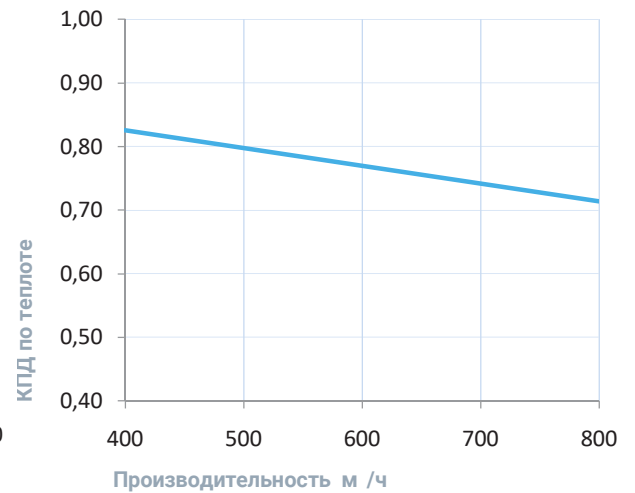
Совместимое оборудование

T	28	Пульт управления Breezart с цветным сенсорным дисплеем
A	E	Увлажнители Breezart с электрическим пред- и постнагревателем, увлажнители Carel humiSteam
A		Комплект для создания VAV-системы (модуль JL201DPR, RSCON, кабель 15м, трубка 1м, адаптер)

Вентиляционная характеристика

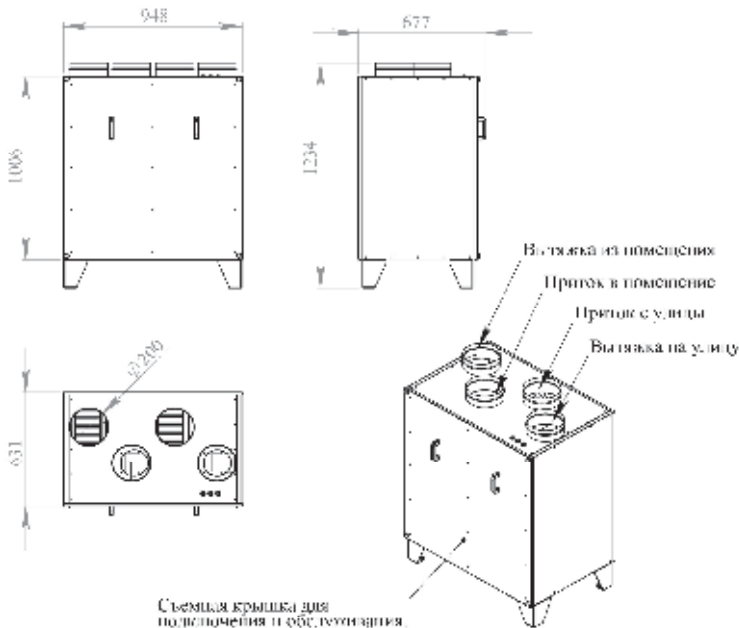


Эффективность рекуперации



* На вентхарактеристике указана производительность приточного канала. Производительность вытяжного канала может регулироваться от 70% до 120% приточного канала. КПД рекуператора показано для соотношения расходов воздуха 1:1.

Габаритные и присоединительные размеры



Варианты исполнения

Сторона подключения:

- универсальная

Тип крепления:

- напольное вертикальное

Сторона тех. обслуживания:

- по стороне подключения

Сторона обслуживания фильтра:

- по стороне подключения

Присоединительные размеры

Патрубок дренажа: 32 мм

Описание

Напольная приточно-вытяжная установка с противоточным пластинчатым рекуператором (с системой защиты от замерзания, эффективная работа до -35°C) и электрическим нагревателем, комплектуется воздушными клапанами с электроприводом, системой цифровой автоматики JetLogic с цветным сенсорным пультом управления и всеми необходимыми датчиками. Вентиляторы Ebmpapst серии EC (произведены в Германии).



Функции автоматики

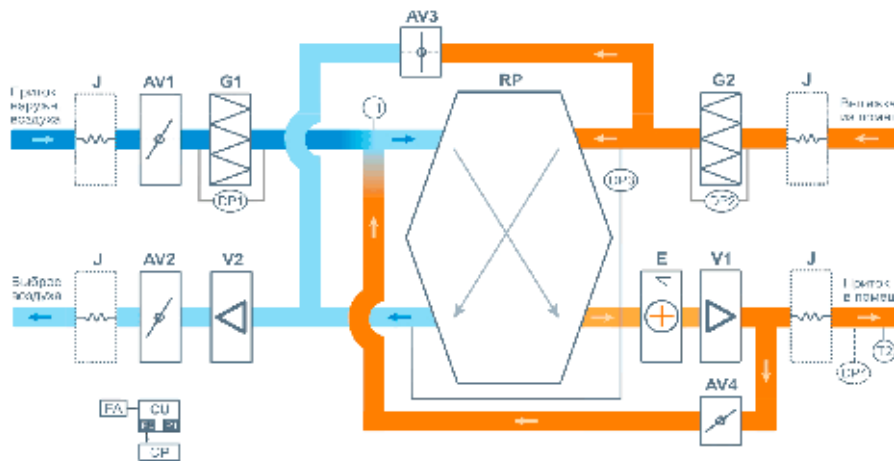
- Плавная регулировка мощности калорифера для нагрева воздуха до заданной температуры, защита от перегрева.
- Система защиты от замерзания и система разморозки рекуператора.
- Регулировка скорости (производительности), 10 ступеней.
- Возможность управления увлажнителем воздуха с пульта вентустановки.
- Контроль загрязненности воздушного фильтра (цифровой датчик давления).
- Восемь недельных сценариев, функции «Комфорт» и «Рестарт».
- Часы реального времени (не сбрасываются при сбое питания).
- Возможность создания VAV-системы (требуется набор VAV-DP).
- Порты ModBus RTU для подключения к системе «умный дом».
- Удаленное управление с компьютера или смартфона / планшета.



Технические характеристики

Мощность калорифера (выбрать при заказе)	7,5 кВт-380В 15 кВт-380В
Максимальная потребляемая мощность	8,4 кВт-380В 15,9 кВт-380В
Максимальный ток	15,5 А 26,8 А
Уровень шума LwA (акустическая мощность)	68 дБА 74 дБА 60 дБА (на всас. притока на выпуске притока от корпуса)
Уровень звукового давления LpA от корпуса	47 дБА
Масса	250 кг

Структурная схема



Ссылки на доп материалы

Калькулятор для автоматического подбора оборудования:
<http://breezart-tech.ru/selahu/calc.htm>

Прайс-лист:
http://breezart.ru/tech/price_breezart.pdf

Каталог и описания оборудования:
<http://breezart-tech.ru/selahu/cat.htm>

- | | |
|---|--|
| J Пульт управления (в комплекте от 2000 километра) | V1 Вентилятор притока, серия EC |
| AV1 Воздушный клапан притока | V2 Вентилятор вытяжки, серия EC |
| AV2 Воздушный клапан вытяжки | E Электрический нагреватель |
| AV3 Воздушный клапан байпаса | RP Пластинчатый теплообменник и противоточный рекуператор |
| AV4 Воздушный клапан рециркуляции | |
| G1 Воздушный фильтр притока | |
| G2 Воздушный фильтр вытяжки | |
| DP1 Датчик загрязнения фильтра притока (цифровой) | |
| DP2 Датчик загрязнения фильтра вытяжки (дискретный) | |
| DP3 Датчик загрязнения рекуператора (дискретный) | |
| DP4 Датчик давления на выходе ПУ (доп. оборудование для создания VAV-системы) | |
| G1 Датчик температуры наружного воздуха | |
| G2 Датчик температуры воздуха на выходе приточного клапана вентустановки | |
| CU Система цифровой автоматики. PU и PJ – порты RS-485 (ModBus RTU)* | |
| CP Пульт управления | |
| EA Выход для оптоволоконной сигнализации (до 4-х каналов) или внешнего управления (каждый канал с пультом) | |

* К порту PU можно подключить одно из устройств управления (оптативный пульт CP-ST, USB-адаптер BSA-03 для связи с компьютером).
 К порту PJ можно подключить одно из устройств управления или увлажнитель воздуха HumiEL / HumiEL P (опция HE / HEP), датчик давления JL20(DPR) для VAV) и др. Подробнее см. в документе «Схема подключения».

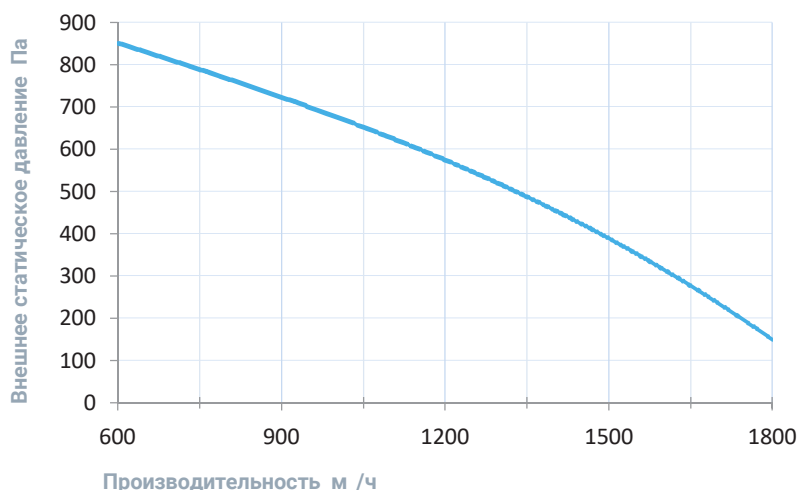
Совместимые опции

R	Дистанционное управление: вкл./выкл. по сухим контактам (вместо входа пожарной сигнализации)
E	Управление увлажнителем с электрическим пред- и постнагревателем
T1	Поддержание температуры в помещении по доп. цифровому датчику темп. и влажн. (каскадный регулятор)

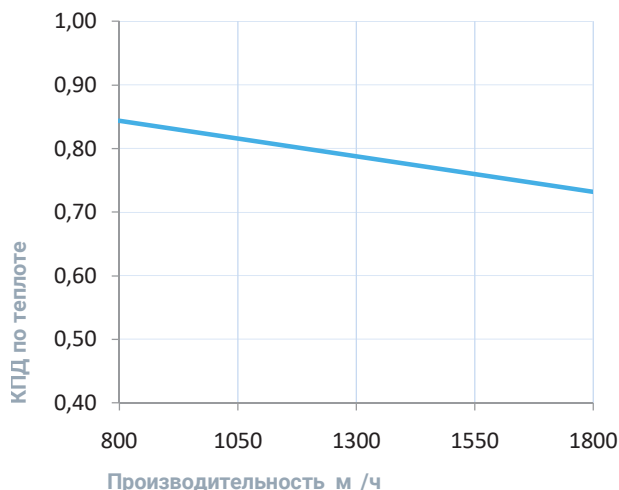
Совместимое оборудование

T	28	Пульт управления Breezart с цветным сенсорным дисплеем
A	E	Увлажнители Breezart с электрическим пред- и постнагревателем, увлажнители Carel humiSteam
A		Комплект для создания VAV-системы (модуль JL201DPR, RSCON, кабель 15м, трубка 1м, адаптер)

Вентиляционная характеристика

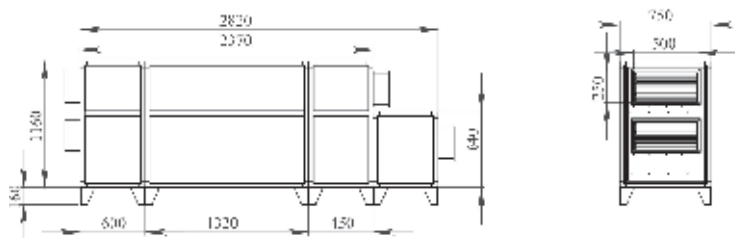


Эффективность рекуперации



* На вентхарактеристике указана производительность приточного канала. Производительность вытяжного канала может регулироваться от 70% до 120% приточного канала. КПД рекуператора показано для соотношения расходов воздуха 1:1.

Габаритные и присоединительные размеры



Правое исполнение

Варианты исполнения

Сторона подключения:

- правая
- левая

Тип крепления:

- напольное горизонтальное

Сторона тех. обслуживания:

- по стороне подключения

Сторона обслуживания фильтра:

- по стороне подключения

Присоединительные размеры

Патрубок дренажа: 32 мм

Описание

Напольная приточно-вытяжная установка с противоточным пластинчатым рекуператором (с системой защиты от замерзания, эффективная работа до -35°C) и электрическим нагревателем, комплектуется воздушными клапанами с электроприводом, системой цифровой автоматики JetLogic с цветным сенсорным пультом управления и всеми необходимыми датчиками. Вентиляторы Ebmpapst серии EC (произведены в Германии).



Функции автоматики

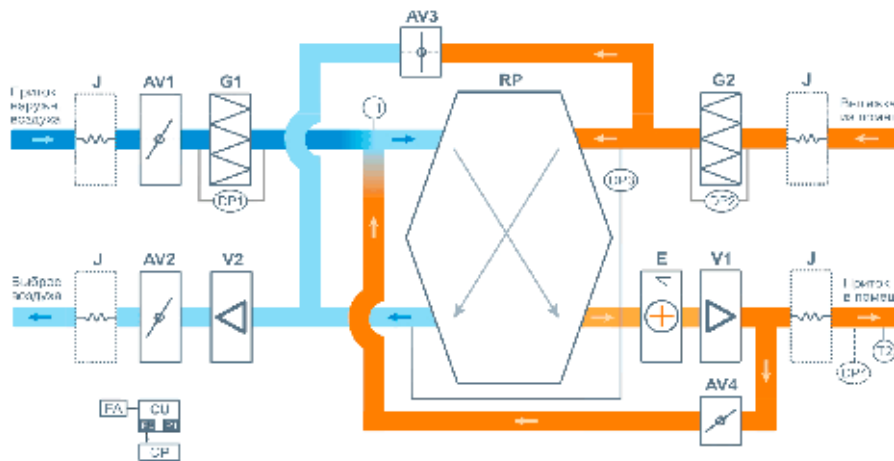
- Плавная регулировка мощности калорифера для нагрева воздуха до заданной температуры, защита от перегрева.
- Система защиты от замерзания и система разморозки рекуператора.
- Регулировка скорости (производительности), 10 ступеней.
- Возможность управления увлажнителем воздуха с пульта вентустановки.
- Контроль загрязненности воздушного фильтра (цифровой датчик давления).
- Восемь недельных сценариев, функции «Комфорт» и «Рестарт».
- Часы реального времени (не сбрасываются при сбое питания).
- Возможность создания VAV-системы (требуется набор VAV-DP).
- Порты ModBus RTU для подключения к системе «умный дом».
- Удаленное управление с компьютера или смартфона / планшета.



Технические характеристики

Мощность калорифера (выбрать при заказе)	15 кВт-380В 22,5 кВт-380В
Максимальная потребляемая мощность	15,8 кВт-380В 23,3 кВт-380В
Максимальный ток	26,2 А 37,6 А
Уровень шума LwA (акустическая мощность)	68 дБА 77 дБА 61 дБА (на всас. притока на выпуске притока от корпуса)
Уровень звукового давления LpA от корпуса	47 дБА
Масса	250 кг

Структурная схема



Ссылки на доп материалы

Калькулятор для автоматического подбора оборудования:
<http://breezart-tech.ru/selahu/calc.htm>

Прайс-лист:
http://breezart.ru/tech/price_breezart.pdf

Каталог и описания оборудования:
<http://breezart-tech.ru/selahu/cat.htm>

- | | |
|---|--|
| J Шкафы электр. (в зависимости от 2000 или 2700 размера) | V1 Вентилятор притока, серия EC |
| AV1 Воздушный клапан притока | V2 Вентилятор вытяжки, серия EC |
| AV2 Воздушный клапан вытяжки | E Электрический нагреватель |
| AV3 Воздушный клапан байпаса | RP Пластинчатый теплообменник с противоточным рекуператором |
| AV4 Воздушный клапан рециркуляции | |
| G1 Воздушный фильтр притока | |
| G2 Воздушный фильтр вытяжки | |
| DP1 Датчик загрязнения фильтра притока (цифровой) | |
| DP2 Датчик загрязнения фильтра вытяжки (дискретный) | |
| DP3 Датчик загрязнения рекуператора (дискретный) | |
| DP4 Датчик давления на выходе ПУ (доп. оборудование для создания VAV-системы) | |
| G1 Датчик температуры наружного воздуха | |
| G2 Датчик температуры воздуха на выходе приточного клапана вентустановки | |
| CU Система цифровой автоматики. P0 и P1 – порты RS-485 (ModBus RTU)* | |
| CP Пульт управления | |
| EA Выход для опциональной сигнализации (по умолчанию) или внешнего управления (каждый блок с пульту) | |

* К порту P0 можно подключить одно из устройств управления (оптативный пульт CP-ST, USB-адаптер BSA-03 для связи с компьютером).
 К порту P1 можно подключить одно из устройств управления или увлажнитель воздуха HumiEL / HumiEL P (опция HE / HEP), датчик давления JL20(DPR) для VAV) и др. Подробнее см. в документе «Схема подключения».

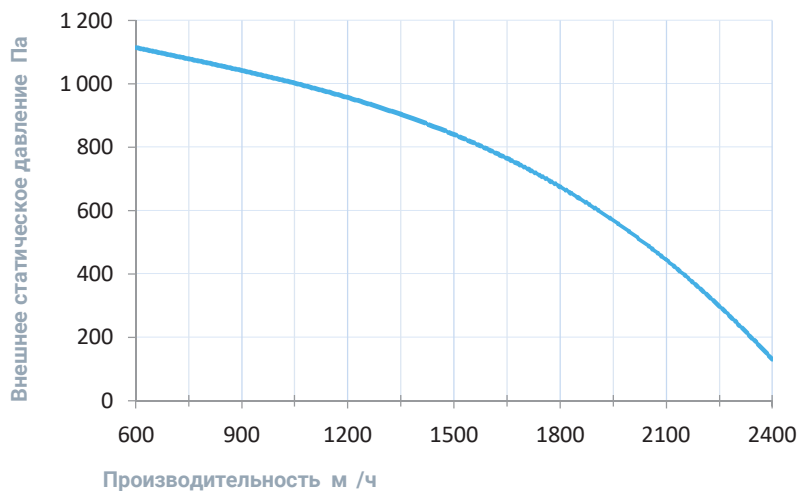
Совместимые опции

R	Дистанционное управление: вкл./выкл. по сухим контактам (вместо входа пожарной сигнализации)
E	Управление увлажнителем с электрическим пред- и постнагревателем
T1	Поддержание температуры в помещении по доп. цифровому датчику темп. и влажн. (каскадный регулятор)

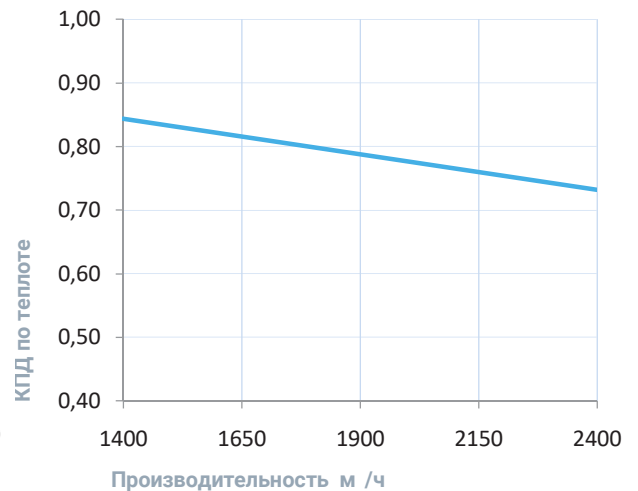
Совместимое оборудование

T	28	Пульт управления Breezart с цветным сенсорным дисплеем
A	E	Увлажнители Breezart с электрическим пред- и постнагревателем, увлажнители Carel humiSteam
A		Комплект для создания VAV-системы (модуль JL201DPR, RSCON, кабель 15м, трубка 1м, адаптер)

Вентиляционная характеристика

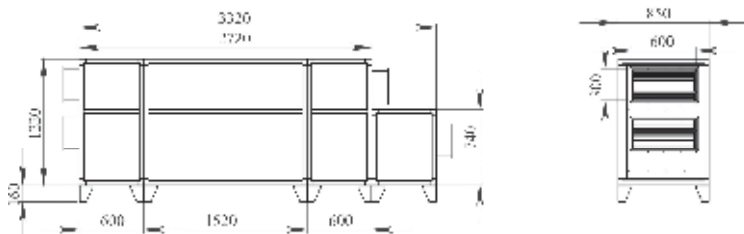


Эффективность рекуперации



* На вентхарактеристике указана производительность приточного канала. Производительность вытяжного канала может регулироваться от 70% до 120% приточного канала. КПД рекуператора показано для соотношения расходов воздуха 1:1.

Габаритные и присоединительные размеры



Правое исполнение

Варианты исполнения

Сторона подключения:

- правая
- левая

Тип крепления:

- напольное горизонтальное

Сторона тех. обслуживания:

- по стороне подключения

Сторона обслуживания фильтра:

- по стороне подключения

Присоединительные размеры

Патрубок дренажа: 32 мм

Описание

Напольная приточно-вытяжная установка с противоточным пластинчатым рекуператором (с системой защиты от замерзания, эффективная работа до -35°C) и электрическим нагревателем, комплектуется воздушными клапанами с электроприводом, системой цифровой автоматики JetLogic с цветным сенсорным пультом управления и всеми необходимыми датчиками. Вентиляторы Ebmpapst серии EC (произведены в Германии).



Функции автоматики

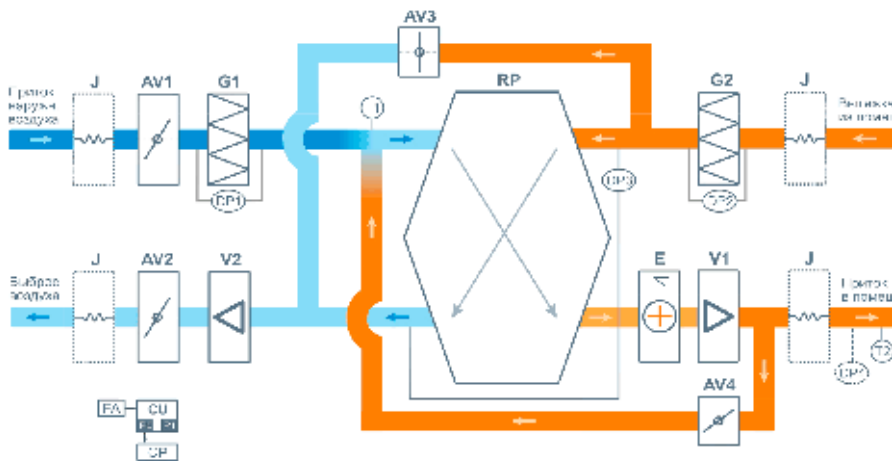
- Плавная регулировка мощности калорифера для нагрева воздуха до заданной температуры, защита от перегрева.
- Система защиты от замерзания и система разморозки рекуператора.
- Регулировка скорости (производительности), 10 ступеней.
- Возможность управления увлажнителем воздуха с пульта вентустановки.
- Контроль загрязненности воздушного фильтра (цифровой датчик давления).
- Восемь недельных сценариев, функции «Комфорт» и «Рестарт».
- Часы реального времени (не сбрасываются при сбое питания).
- Возможность создания VAV-системы (требуется набор VAV-DP).
- Порты ModBus RTU для подключения к системе «умный дом».
- Удаленное управление с компьютера или смартфона / планшета.



Технические характеристики

Мощность калорифера (выбрать при заказе)	15 кВт-380В 22,5 кВт-380В
Максимальная потребляемая мощность	17 кВт-380В 24,5 кВт-380В
Максимальный ток	25,8 А 37,1 А
Уровень шума LwA (акустическая мощность)	75 дБА 81 дБА 66 дБА (на всас. притока на выпуске притока от корпуса)
Уровень звукового давления LpA от корпуса	51 дБА
Масса	250 кг

Структурная схема



Ссылки на доп материалы

Калькулятор для автоматического подбора оборудования:
<http://breeart-tech.ru/selahu/calc.htm>

Прайс-лист:
http://breeart.ru/tech/price_breeart.pdf

Каталог и описания оборудования:
<http://breeart-tech.ru/selahu/cat.htm>

- | | |
|---|--|
| J Шкаф электр. (в зависимости от 2000 или 3000 размера) | V1 Вентилятор притока, серия EC |
| AV1 Воздушный клапан притока | V2 Вентилятор вытяжки, серия EC |
| AV2 Воздушный клапан вытяжки | E Электрический нагреватель |
| AV3 Воздушный клапан байпаса | RP Пластинчатый теплообменник с противоточным рекуператором |
| AV4 Воздушный клапан рециркуляции | |
| G1 Воздушный фильтр притока | |
| G2 Воздушный фильтр вытяжки | |
| DP1 Датчик загрязнения фильтра притока (цифровой) | |
| DP2 Датчик загрязнения фильтра вытяжки (дискретный) | |
| DP3 Датчик загрязнения рекуператора (дискретный) | |
| DP4 Датчик давления на выходе ПУ (доп. оборудование для создания VAV-системы) | |
| G1 Датчик температуры наружного воздуха | |
| G2 Датчик температуры воздуха на выходе приточного клапана вентустановки | |
| CU Система цифровой автоматики. P0 и P1 – порты RS-485 (ModBus RTU)* | |
| CP Пульт управления | |
| EA Выход для оптоволоконной сигнализации (по умолчанию) или выходов управления (каждый по 5 выходов) | |

* К порту P0 можно подключить одно из устройств управления (оптативный пульт CP-ST, USB-адаптер BSA-03 для связи с компьютером).
 К порту P1 можно подключить одно из устройств управления или увлажнитель воздуха HumiEL / HumiEL P (опция HE / HEP), датчик давления JL20(DPR) для VAV) и др. Подробнее см. в документе «Схема подключения».

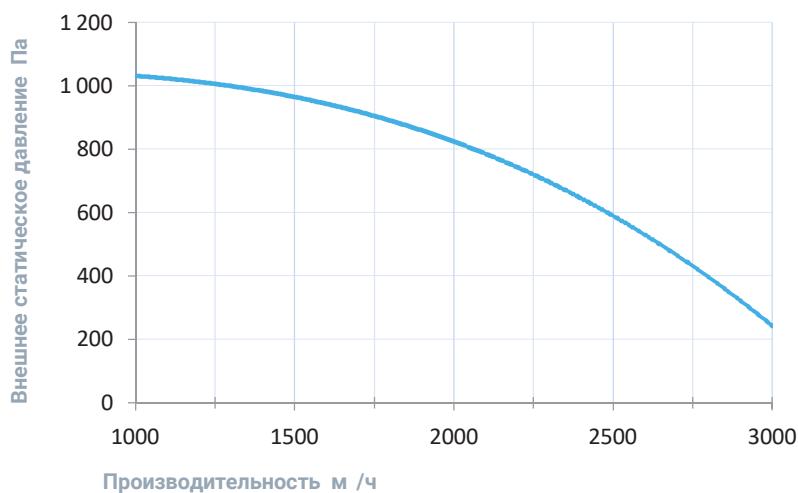
Совместимые опции

R	Дистанционное управление: вкл./выкл. по сухим контактам (вместо входа пожарной сигнализации)
E	Управление увлажнителем с электрическим пред- и постнагревателем
T1	Поддержание температуры в помещении по доп. цифровому датчику темп. и влажн. (каскадный регулятор)

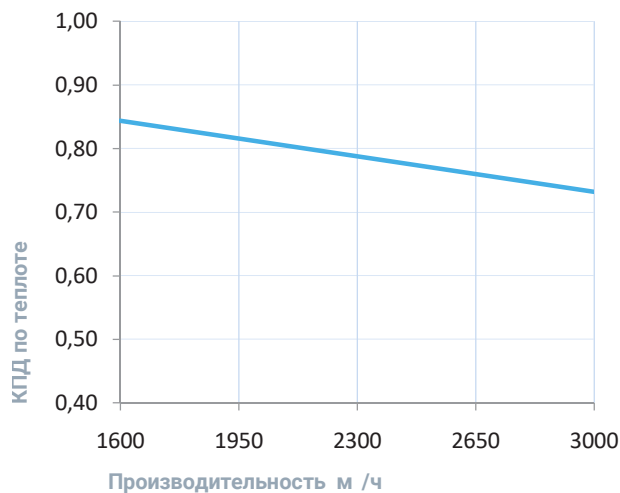
Совместимое оборудование

T	28	Пульт управления Breezart с цветным сенсорным дисплеем
A	E	Увлажнители Breezart с электрическим пред- и постнагревателем, увлажнители Carel humiSteam
A		Комплект для создания VAV-системы (модуль JL201DPR, RSCON, кабель 15м, трубка 1м, адаптер)

Вентиляционная характеристика

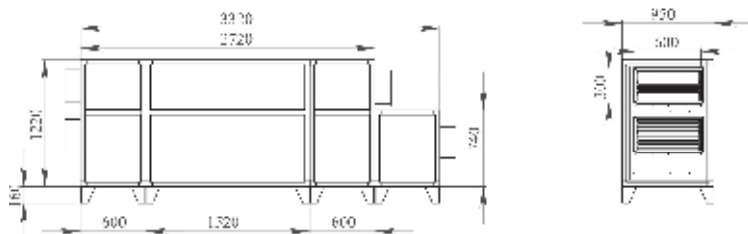


Эффективность рекуперации



* На вентхарактеристике указана производительность приточного канала. Производительность вытяжного канала может регулироваться от 70% до 120% приточного канала. КПД рекуператора показано для соотношения расходов воздуха 1:1.

Габаритные и присоединительные размеры



Правое исполнение

Варианты исполнения

Сторона подключения:

- правая
- левая

Тип крепления:

- напольное горизонтальное

Сторона тех. обслуживания:

- по стороне подключения

Сторона обслуживания фильтра:

- по стороне подключения

Присоединительные размеры

Патрубок дренажа: 32 мм

Описание

Напольная приточно-вытяжная установка с противоточным пластинчатым рекуператором (с системой защиты от замерзания, эффективная работа до -35°C) и электрическим нагревателем, комплектуется воздушными клапанами с электроприводом, системой цифровой автоматики JetLogic с цветным сенсорным пультом управления и всеми необходимыми датчиками. Вентиляторы Ebmpapst серии EC (произведены в Германии).



Функции автоматики

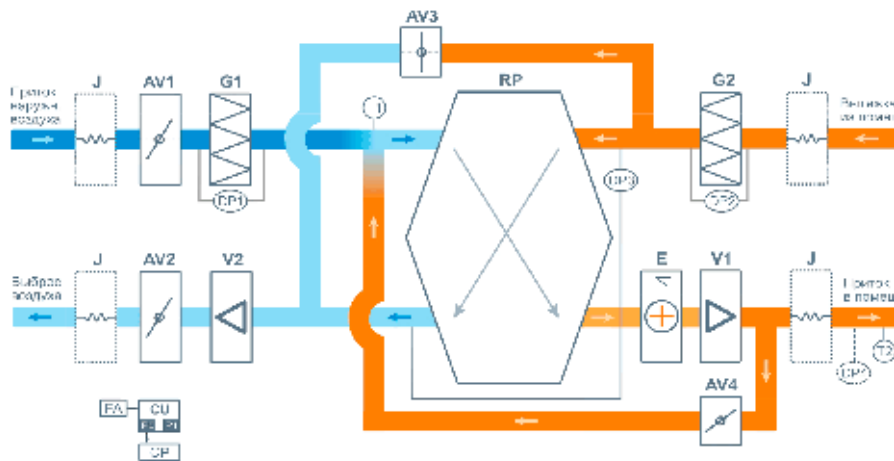
- Плавная регулировка мощности калорифера для нагрева воздуха до заданной температуры, защита от перегрева.
- Система защиты от замерзания и система разморозки рекуператора.
- Регулировка скорости (производительности), 10 ступеней.
- Возможность управления увлажнителем воздуха с пульта вентустановки.
- Контроль загрязненности воздушного фильтра (цифровой датчик давления).
- Восемь недельных сценариев, функции «Комфорт» и «Рестарт».
- Часы реального времени (не сбрасываются при сбое питания).
- Возможность создания VAV-системы (требуется набор VAV-DP).
- Порты ModBus RTU для подключения к системе «умный дом».
- Удаленное управление с компьютера или смартфона / планшета.



Технические характеристики

Мощность калорифера (выбрать при заказе)	22,5 кВт-380В 30 кВт-380В
Максимальная потребляемая мощность	25,8 кВт-380В 33,3 кВт-380В
Максимальный ток	39,1 А 50,5 А
Уровень шума LwA (акустическая мощность)	77 дБА 84 дБА 67 дБА (на всас. притока на выпуске притока от корпуса)
Уровень звукового давления LpA от корпуса	52 дБА
Масса	350 кг

Структурная схема



Ссылки на доп материалы

Калькулятор для автоматического подбора оборудования:
<http://breezart-tech.ru/selahu/calc.htm>

Прайс-лист:
http://breezart.ru/tech/price_breezart.pdf

Каталог и описания оборудования:
<http://breezart-tech.ru/selahu/cat.htm>

- | | |
|--|--|
| J Шкафы электр. (в зависимости от 2000 киловольтера) | V1 Вентилятор притока, серия EC |
| AV1 Воздушный клапан притока | V2 Вентилятор вытяжки, серия EC |
| AV2 Воздушный клапан вытяжки | E Электрический нагреватель |
| AV3 Воздушный клапан байпаса | RP Пластинчатый теплообменник с противоточным рекуператором |
| AV4 Воздушный клапан рециркуляции | |
| G1 Воздушный фильтр притока | |
| G2 Воздушный фильтр вытяжки | |
| DP1 Датчик загрязнения фильтра притока (цифровой) | |
| DP2 Датчик загрязнения фильтра вытяжки (дискретный) | |
| DP3 Датчик загрязнения рекуператора (дискретный) | |
| DP4 Датчик давления на выходе ПУ (доп. оборудование для создания VAV-системы) | |
| G1 Датчик температуры наружного воздуха | |
| G2 Датчик температуры воздуха на выходе приточного клапана вентустановки | |
| CU Система цифровой автоматики. P0 и P1 – порты RS-485 (ModBus RTU)* | |
| CP Пульт управления | |
| EA Выход для оптоволоконной сигнализации (по умолчанию) или внешнего управления (кабробработка с пультом) | |

* К порту P0 можно подключить одно из устройств управления (оптативный пульт CP-ST, USB-адаптер BSA-03 для связи с компьютером).
 К порту P1 можно подключить одно из устройств управления или увлажнитель воздуха HumiEL / HumiEL P (опция HE / HEP), датчик давления JL20(DPR) для VAV) и др. Подробнее см. в документе «Схема подключения».

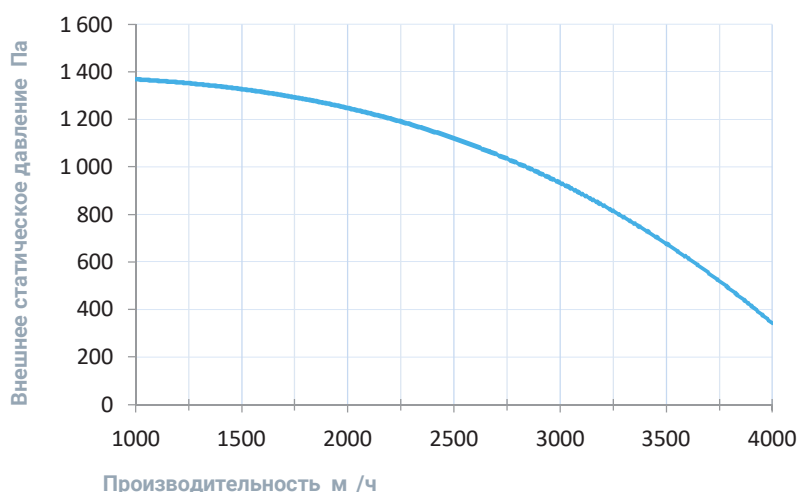
Совместимые опции

R	Дистанционное управление: вкл./выкл. по сухим контактам (вместо входа пожарной сигнализации)
E	Управление увлажнителем с электрическим пред- и постнагревателем
T1	Поддержание температуры в помещении по доп. цифровому датчику темп. и влажн. (каскадный регулятор)

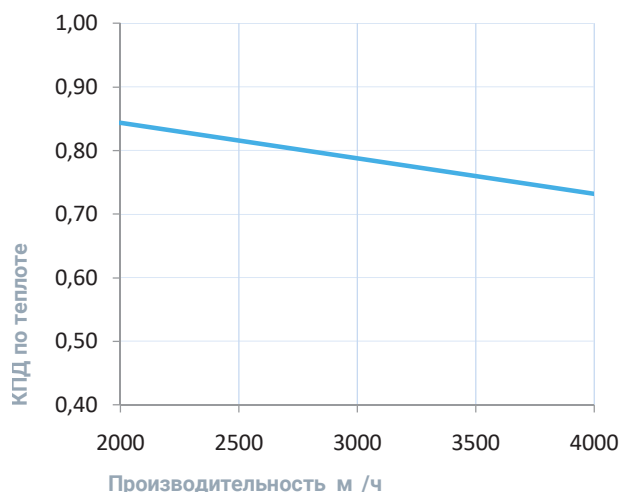
Совместимое оборудование

T	28	Пульт управления Breezart с цветным сенсорным дисплеем
A	E	Увлажнители Breezart с электрическим пред- и постнагревателем, увлажнители Carel humiSteam
A		Комплект для создания VAV-системы (модуль JL201DPR, RSCON, кабель 15м, трубка 1м, адаптер)

Вентиляционная характеристика

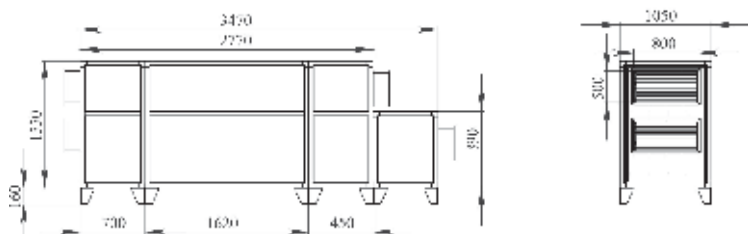


Эффективность рекуперации



* На вентхарактеристике указана производительность приточного канала. Производительность вытяжного канала может регулироваться от 70% до 120% приточного канала. КПД рекуператора показано для соотношения расходов воздуха 1:1.

Габаритные и присоединительные размеры



Правое исполнение

Варианты исполнения

Сторона подключения:

- правая
- левая

Тип крепления:

- напольное горизонтальное

Сторона тех. обслуживания:

- по стороне подключения

Сторона обслуживания фильтра:

- по стороне подключения

Присоединительные размеры

Патрубок дренажа: 32 мм

Описание

Напольная приточно-вытяжная установка с противоточным пластинчатым рекуператором (с системой защиты от замерзания, эффективная работа до -35°C) и электрическим нагревателем, комплектуется воздушными клапанами с электроприводом, системой цифровой автоматики JetLogic с цветным сенсорным пультом управления и всеми необходимыми датчиками. Вентиляторы Ebmpapst серии EC (произведены в Германии).



Функции автоматики

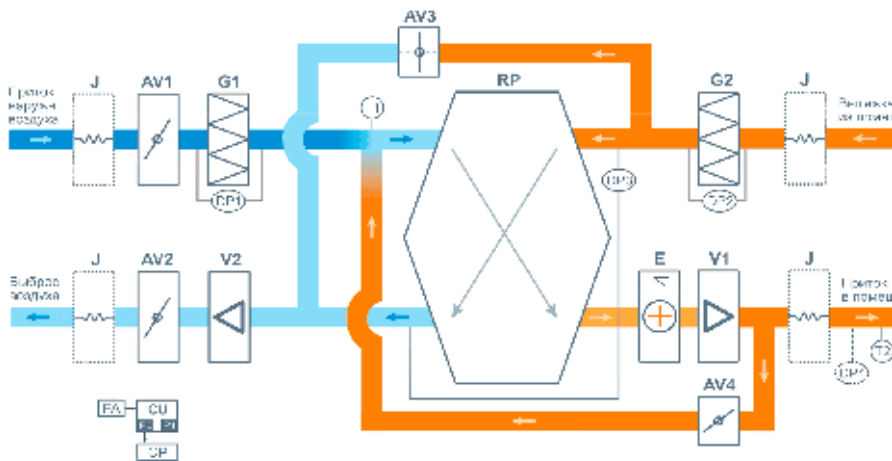
- Плавная регулировка мощности калорифера для нагрева воздуха до заданной температуры, защита от перегрева.
- Система защиты от замерзания и система разморозки рекуператора.
- Регулировка скорости (производительности), 10 ступеней.
- Возможность управления увлажнителем воздуха с пульта вентустановки.
- Контроль загрязненности воздушного фильтра (цифровой датчик давления).
- Восемь недельных сценариев, функции «Комфорт» и «Рестарт».
- Часы реального времени (не сбрасываются при сбое питания).
- Возможность создания VAV-системы (требуется набор VAV-DP).
- Порты ModBus RTU для подключения к системе «умный дом».
- Удаленное управление с компьютера или смартфона / планшета.



Технические характеристики

Мощность калорифера (выбрать при заказе)	30 кВт-380В 45 кВт-380В
Максимальная потребляемая мощность	34,5 кВт-380В 49,5 кВт-380В
Максимальный ток	52,3 А 75,0 А
Уровень шума LwA (акустическая мощность)	81 дБА 88 дБА 68 дБА (на всас. притока на выпуске притока от корпуса)
Уровень звукового давления LpA от корпуса	53 дБА
Масса	350 кг

Структурная схема



Ссылки на доп материалы

Калькулятор для автоматического подбора оборудования:
<http://breeart-tech.ru/selahu/calc.htm>

Прайс-лист:
http://breeart.ru/tech/price_breeart.pdf

Каталог и описания оборудования:
<http://breeart-tech.ru/selahu/cat.htm>

- | | |
|--|--|
| J Шкафы электр. (в зависимости от 2000 киловольтера) | V1 Вентилятор притока, серия EC |
| AV1 Воздушный клапан притока | V2 Вентилятор вытяжки, серия EC |
| AV2 Воздушный клапан вытяжки | E Электрический нагреватель |
| AV3 Воздушный клапан байпаса | RP Пластинчатый теплообменник рекуператор |
| AV4 Воздушный клапан рециркуляции | |
| G1 Воздушный фильтр притока | |
| G2 Воздушный фильтр вытяжки | |
| DP1 Датчик загрязнения фильтра притока (цифровой) | |
| DP2 Датчик загрязнения фильтра вытяжки (дискретный) | |
| DP3 Датчик загрязнения рекуператора (дискретный) | |
| DP4 Датчик давления на выходе ПУ (доп. оборудование для создания VAV-системы) | |
| G1 Датчик температуры наружного воздуха | |
| G2 Датчик температуры воздуха на выходе приточного клапана вентустановки | |
| CU Система цифровой автоматики. P0 и P1 – порты RS-485 (ModBus RTU)* | |
| CP Пульт управления | |
| EA Выход для оптоволоконной сигнализации (по умолчанию) или внешнего управления (кабробработка с пультом) | |

* К порту P0 можно подключить одно из устройств управления (оптативный пульт CP-ST, USB-адаптер BSA-03 для связи с компьютером).
 К порту P1 можно подключить одно из устройств управления или увлажнитель воздуха HumiEL / HumiEL P (опция HE / HEP), датчик давления JL20(DPR) для VAV) и др. Подробнее см. в документе «Схема подключения».

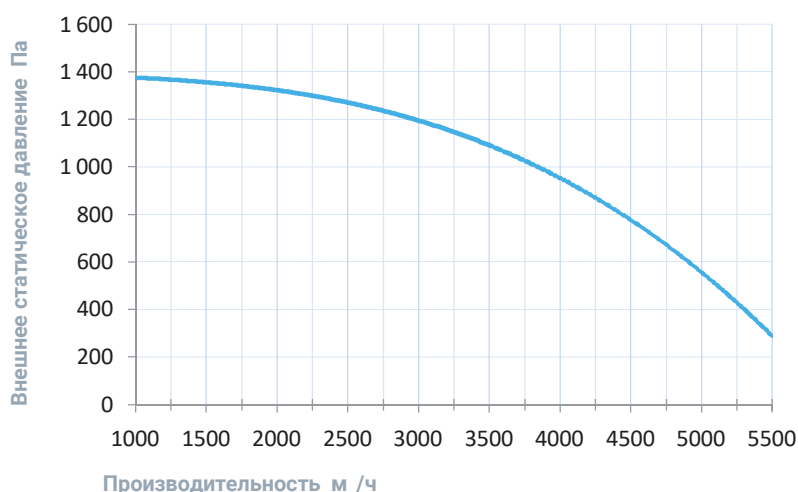
Совместимые опции

R	Дистанционное управление: вкл./выкл. по сухим контактам (вместо входа пожарной сигнализации)
E	Управление увлажнителем с электрическим пред- и постнагревателем
T1	Поддержание температуры в помещении по доп. цифровому датчику темп. и влажн. (каскадный регулятор)

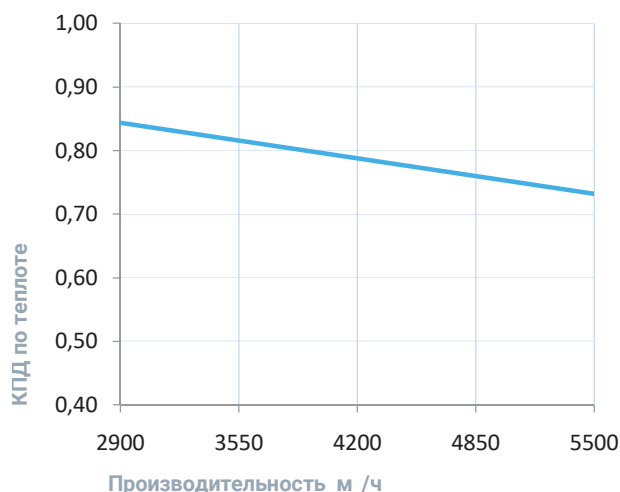
Совместимое оборудование

T	28	Пульт управления Breezart с цветным сенсорным дисплеем
A	E	Увлажнители Breezart с электрическим пред- и постнагревателем, увлажнители Carel humiSteam
A		Комплект для создания VAV-системы (модуль JL201DPR, RSCON, кабель 15м, трубка 1м, адаптер)

Вентиляционная характеристика

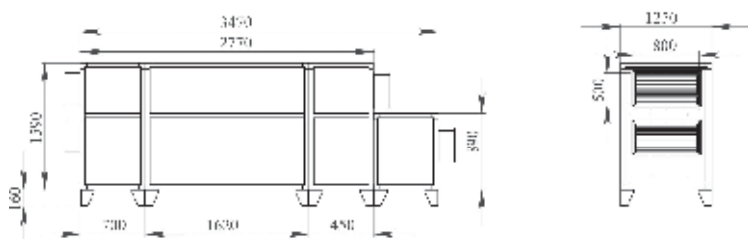


Эффективность рекуперации



* На вентхарактеристике указана производительность приточного канала. Производительность вытяжного канала может регулироваться от 70% до 120% приточного канала. КПД рекуператора показано для соотношения расходов воздуха 1:1.

Габаритные и присоединительные размеры



Правое исполнение

Варианты исполнения

Сторона подключения:

- правая
- левая

Тип крепления:

- напольное горизонтальное

Сторона тех. обслуживания:

- по стороне подключения

Сторона обслуживания фильтра:

- по стороне подключения

Присоединительные размеры

Патрубок дренажа: 32 мм

Описание

Напольная приточно-вытяжная установка с противоточным пластинчатым рекуператором (с системой защиты от замерзания, эффективная работа до -35°C), фреоновым охладителем и электрическим нагревателем. Комплектуется воздушными клапанами с электроприводом, системой цифровой автоматики JetLogic с цветным сенсорным пультом управления и всеми необходимыми датчиками. Автоматика может управлять различными типами ККБ. Вентиляторы Ebmpapst серии EC (произведены в Германии).



Функции автоматики

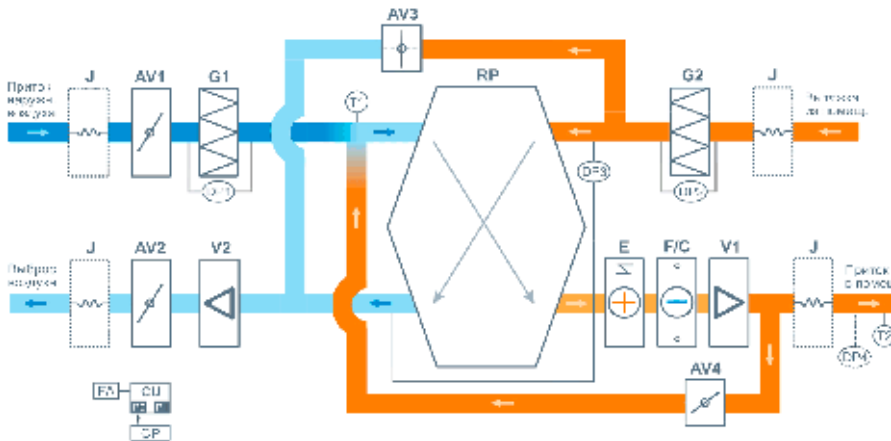
- Плавная регулировка мощности калорифера для нагрева воздуха до заданной температуры, защита от перегрева.
- Система защиты от замерзания и система разморозки рекуператора.
- Регулировка скорости (производительности), 10 ступеней.
- Возможность управления увлажнителем воздуха с пульта вентустановки.
- Управление ККБ различного типа, в том числе сигналом 0-10V.
- Контроль загрязненности воздушного фильтра (цифровой датчик давления).
- Восемь недельных сценариев, функции «Комфорт» и «Рестарт».
- Часы реального времени (не сбрасываются при сбое питания).
- Возможность создания VAV-системы (требуется набор VAV-DP).
- Порты ModBus RTU для подключения к системе «умный дом».
- Удаленное управление с компьютера или смартфона / планшета.



Технические характеристики

Мощность калорифера (выбрать при заказе)	7,5 кВт-380В 15 кВт-380В
Тип фреонового охладителя	F52
Максимальная потребляемая мощность	8,4 кВт-380В 15,9 кВт-380В
Максимальный ток	15,5 А 26,8 А
Уровень шума LwA (акустическая мощность)	68 дБА 74 дБА 60 дБА (на всас. притока на выпуске притока от корпуса)
Уровень звукового давления LpA от корпуса	47 дБА
Масса	300 кг

Структурная схема



- | | |
|--|---|
| J – Гибкая вставка (в моделях от 2000L типоразмера) | V1 – Вентилятор притока, серия EC |
| AV1 – Воздушный клапан притока | V2 – Вентилятор вытяжки, серия EC |
| AV2 – Воздушный клапан вытяжки | C – Электрический нагреватель |
| AV3 – Воздушный клапан байпаса | F/C – Фреоновый / водяной калорифер (в моделях с индексом F / W) |
| AV4 – Воздушный клапан разморозки | RP – Пластинчатый противоточный рекуператор |
| G1 – Воздушный фильтр притока | |
| G2 – Воздушный фильтр вытяжки | |
-
- | |
|--|
| DP1 – Датчик загрязнения фильтра притока (дискретный) |
| DP2 – Датчик загрязнения фильтра вытяжки (дискретный) |
| DP3 – Датчик обмерзания рекуператора (дискретный) |
| DP4 – Датчик давления на выходе ПУ (тип оборудования для создания VAV системы) |
| T1 – Датчик температуры наружного воздуха |
| T2 – Датчик температуры воздуха на выходе приточного канала вентустановки |
| CU – Система цифровой автоматики, P0 и P1 – порты RS-485 (ModBus RTU)* |
| CP – Пульт управления |
| FA – Вход для пожарной сигнализации (по умолчанию) или внешнего управления (настройка с пульта) |

* К порту P0 можно подключить одно из устройств управления: Питание пульта CP-ST, USB-адаптер BSA-02 для связи с компьютером.
 К порту P1 можно подключить одно из устройств управления или увлажнитель воздуха HumiE1 / HumiE1 P (вариант HE / HEP), датчик давления JL201 DPR (для VAV) и др. Подробнее см. в документе «Схемы подключения».

Ссылки на доп материалы

Калькулятор для автоматического подбора оборудования:
<http://breezart-tech.ru/selahu/calc.htm>

Прайс-лист:
http://breezart.ru/tech/price_breezart.pdf

Каталог и описания оборудования:
<http://breezart-tech.ru/selahu/cat.htm>

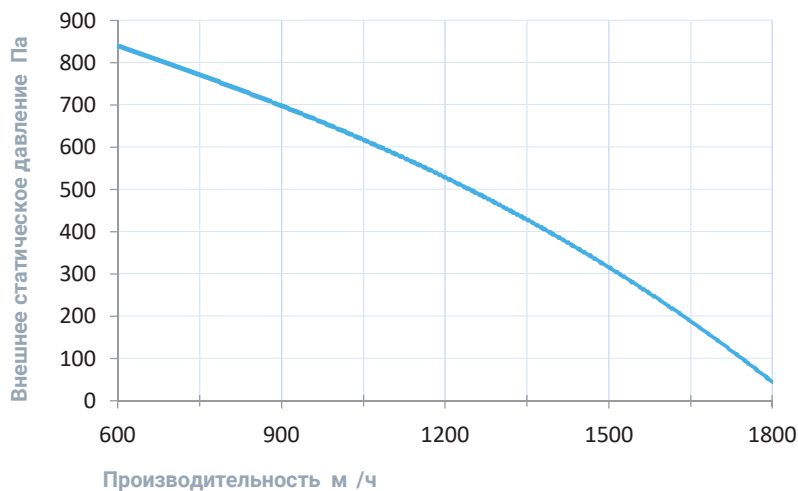
Совместимые опции

	Автоматическое переключение тепло/холод (датчик заказывается отдельно)
R	Дистанционное управление: вкл./выкл. по сухим контактам (вместо входа пожарной сигнализации)
E	Управление увлажнителем с электрическим пред- и постнагревателем
T1	Поддержание температуры в помещении по доп. цифровому датчику темп. и влажн. (каскадный регулятор)
B	Выход управления ККБ Mitsubishi Electric по бинарному коду (3 реле)
	Выход управления ККБ по "сухим контактам"
	Выход управления ККБ 0-10В (Daikin)

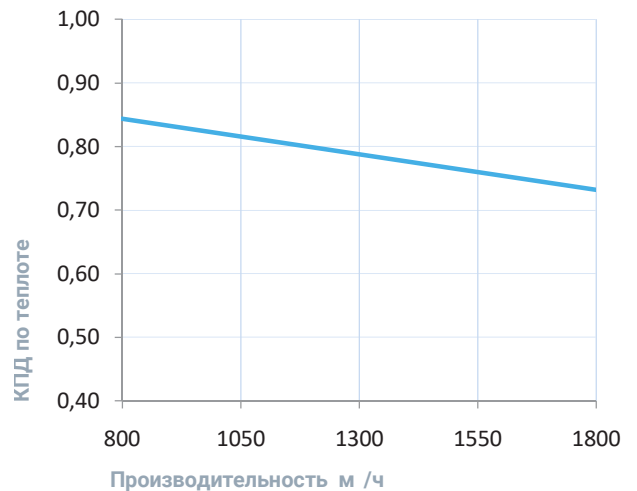
Совместимое оборудование

T	28	Пульт управления Breezart с цветным сенсорным дисплеем
A	E	Увлажнители Breezart с электрическим пред- и постнагревателем, увлажнители Carel humiSteam
A		Комплект для создания VAV-системы (модуль JL201DPR, RSCON, кабель 15м, трубка 1м, адаптер)

Вентиляционная характеристика

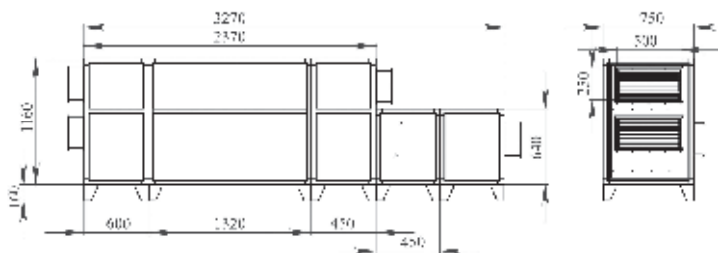


Эффективность рекуперации



* На вентхарактеристике указана производительность приточного канала. Производительность вытяжного канала может регулироваться от 70% до 120% приточного канала. КПД рекуператора показано для соотношения расходов воздуха 1:1.

Габаритные и присоединительные размеры



Правое исполнение

Варианты исполнения

Сторона подключения:

- правая
- левая

Тип крепления:

- напольное горизонтальное

Сторона тех. обслуживания:

- по стороне подключения

Сторона обслуживания фильтра:

- по стороне подключения

Присоединительные размеры

Патрубок дренажа: 32 мм

Фреоновый охладитель: 1/2 : 3/4"

Описание

Напольная приточно-вытяжная установка с противоточным пластинчатым рекуператором (с системой защиты от замерзания, эффективная работа до -35°C), фреоновым охладителем и электрическим нагревателем. Комплектуется воздушными клапанами с электроприводом, системой цифровой автоматики JetLogic с цветным сенсорным пультом управления и всеми необходимыми датчиками. Автоматика может управлять различными типами ККБ. Вентиляторы Ebmpapst серии EC (произведены в Германии).



Функции автоматики

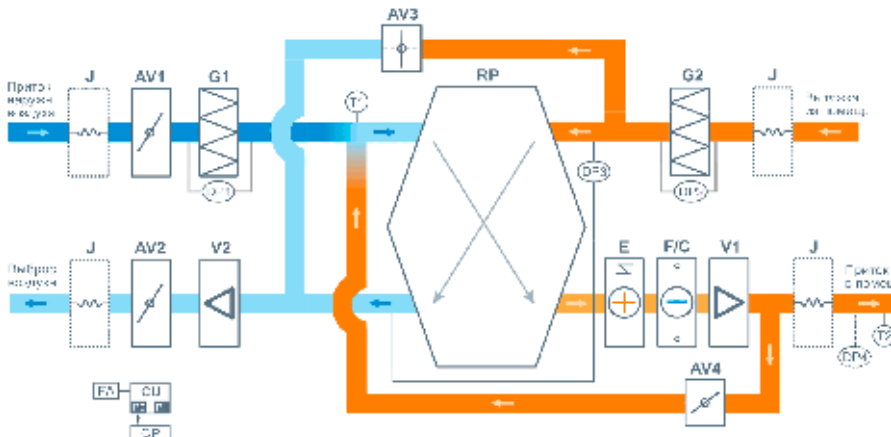
- Плавная регулировка мощности калорифера для нагрева воздуха до заданной температуры, защита от перегрева.
- Система защиты от замерзания и система разморозки рекуператора.
- Регулировка скорости (производительности), 10 ступеней.
- Возможность управления увлажнителем воздуха с пульта вентустановки.
- Управление ККБ различного типа, в том числе сигналом 0-10V.
• Контроль загрязненности воздушного фильтра (цифровой датчик давления).
- Восемь недельных сценариев, функции «Комфорт» и «Рестарт».
- Часы реального времени (не сбрасываются при сбое питания).
- Возможность создания VAV-системы (требуется набор VAV-DP).
- Порты ModBus RTU для подключения к системе «умный дом».
- Удаленное управление с компьютера или смартфона / планшета.



Технические характеристики

Мощность калорифера (выбрать при заказе)	15 кВт-380В 22,5 кВт-380В
Тип фреонового охладителя	F63
Максимальная потребляемая мощность	15,8 кВт-380В 23,3 кВт-380В
Максимальный ток	26,2 А 37,6 А
Уровень шума LwA (акустическая мощность)	68 дБА 77 дБА 61 дБА (на всас. притока на выпуске притока от корпуса)
Уровень звукового давления LpA от корпуса	47 дБА
Масса	300 кг

Структурная схема



- | | |
|---|---|
| J – 1 точка вставки (в моделях от 2000L типоразмера) | V1 – Вентилятор притока, серия EC |
| AV1 – Воздушный клапан притока | V2 – Вентилятор вытяжки, серия EC |
| AV2 – Воздушный клапан вытяжки | C – Электрический нагреватель |
| AV3 – Воздушный клапан байпаса | F/C – Фреоновый / водяной калорифер (в моделях с индексом F / W) |
| AV4 – Воздушный клапан разморозки | RP – Пластинчатый противоточный рекуператор |
| G1 – Воздушный фильтр притока | |
| G2 – Воздушный фильтр вытяжки | |
-
- | |
|--|
| DP1 – Датчик загрязнения фильтра притока (дискретный) |
| DP2 – Датчик загрязнения фильтра вытяжки (дискретный) |
| DP3 – Датчик обмерзания рекуператора (дискретный) |
| DP4 – Датчик давления на выходе ПУ (тип. оборудование для создания VAV системы) |
| T1 – Датчик температуры наружного воздуха |
| T2 – Датчик температуры воздуха на выходе приточного канала вентустановки |
| CU – Система цифровой автоматики, P0 и P1 – порты RS-485 (ModBus RTU)* |
| CP – Пульт управления |
| FA – Вход для пожарной сигнализации (по умолчанию) или внешнего управления (настройка с пульта) |

* К порту P0 можно подключить одно из устройств управления: Питание пульт CP-ST, USB-адаптер BSA-02 для связи с компьютером.
 К порту P1 можно подключить одно из устройств управления или увлажнитель воздуха HumiE1 / HumiE1 P (вариант HE / HEP), датчик давления JL201 DPR (для VAV) и др. Подробнее см. в документе «Схемы подключения».

Ссылки на доп материалы

Калькулятор для автоматического подбора оборудования:
<http://breezart-tech.ru/selahu/calc.htm>

Прайс-лист:
http://breezart.ru/tech/price_breezart.pdf

Каталог и описания оборудования:
<http://breezart-tech.ru/selahu/cat.htm>

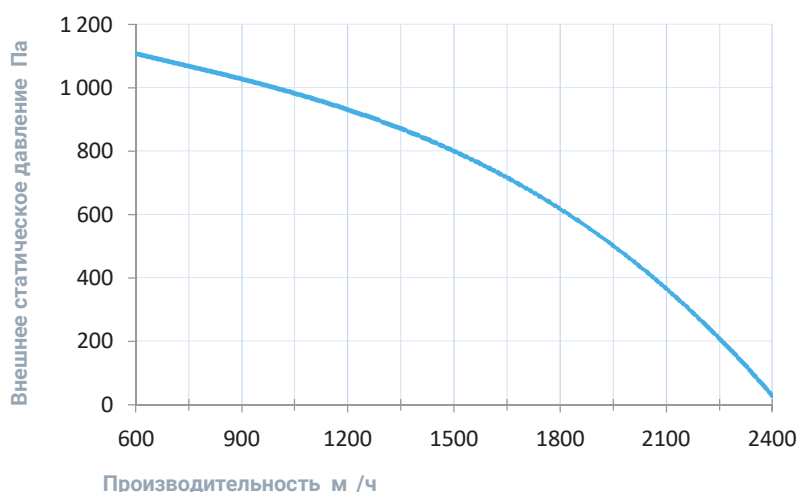
Совместимые опции

	Автоматическое переключение тепло/холод (датчик заказывается отдельно)
R	Дистанционное управление: вкл./выкл. по сухим контактам (вместо входа пожарной сигнализации)
E	Управление увлажнителем с электрическим пред- и постнагревателем
T1	Поддержание температуры в помещении по доп. цифровому датчику темп. и влажн. (каскадный регулятор)
B	Выход управления ККБ Mitsubishi Electric по бинарному коду (3 реле)
	Выход управления ККБ по "сухим контактам"
	Выход управления ККБ 0-10В (Daikin)

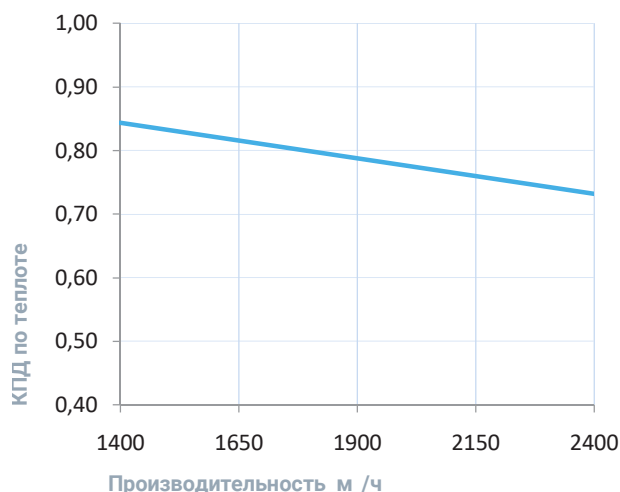
Совместимое оборудование

T	28	Пульт управления Breezart с цветным сенсорным дисплеем
A	E	Увлажнители Breezart с электрическим пред- и постнагревателем, увлажнители Carel humiSteam
A		Комплект для создания VAV-системы (модуль JL201DPR, RSCON, кабель 15м, трубка 1м, адаптер)

Вентиляционная характеристика

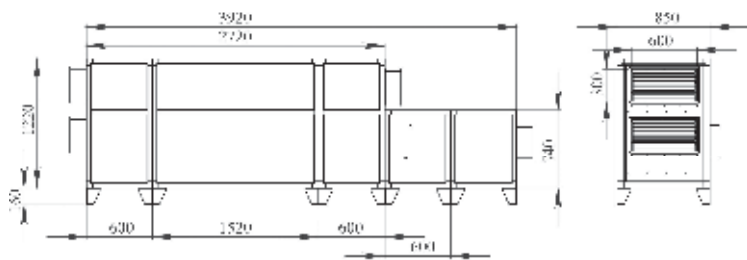


Эффективность рекуперации



* На вентхарактеристике указана производительность приточного канала. Производительность вытяжного канала может регулироваться от 70% до 120% приточного канала. КПД рекуператора показано для соотношения расходов воздуха 1:1.

Габаритные и присоединительные размеры



Правое исполнение

Варианты исполнения

Сторона подключения:

- правая
- левая

Тип крепления:

- напольное горизонтальное

Сторона тех. обслуживания:

- по стороне подключения

Сторона обслуживания фильтра:

- по стороне подключения

Присоединительные размеры

Патрубок дренажа: 32 мм

Фреоновый охладитель: 1/2 : 7/8"

Описание

Напольная приточно-вытяжная установка с противоточным пластинчатым рекуператором (с системой защиты от замерзания, эффективная работа до -35°C), фреоновым охладителем и электрическим нагревателем. Комплектуется воздушными клапанами с электроприводом, системой цифровой автоматики JetLogic с цветным сенсорным пультом управления и всеми необходимыми датчиками. Автоматика может управлять различными типами ККБ. Вентиляторы Ebmpapst серии EC (произведены в Германии).



Функции автоматики

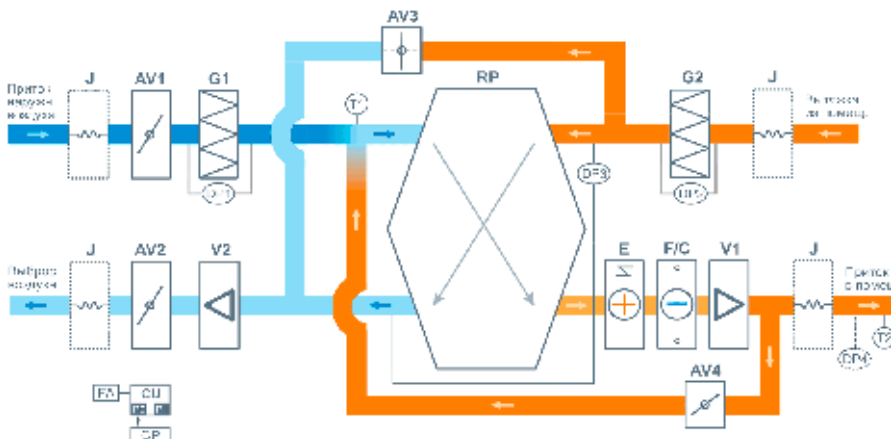
- Плавная регулировка мощности калорифера для нагрева воздуха до заданной температуры, защита от перегрева.
- Система защиты от замерзания и система разморозки рекуператора.
- Регулировка скорости (производительности), 10 ступеней.
- Возможность управления увлажнителем воздуха с пульта вентустановки.
- Управление ККБ различного типа, в том числе сигналом 0-10V.
- Контроль загрязненности воздушного фильтра (цифровой датчик давления).
- Восемь недельных сценариев, функции «Комфорт» и «Рестарт».
- Часы реального времени (не сбрасываются при сбое питания).
- Возможность создания VAV-системы (требуется набор VAV-DP).
- Порты ModBus RTU для подключения к системе «умный дом».
- Удаленное управление с компьютера или смартфона / планшета.



Технические характеристики

Мощность калорифера (выбрать при заказе)	15 кВт-380В 22,5 кВт-380В
Тип фреонового охладителя	F63
Максимальная потребляемая мощность	17 кВт-380В 24,5 кВт-380В
Максимальный ток	25,8 А 37,1 А
Уровень шума LwA (акустическая мощность)	75 дБА 81 дБА 66 дБА (на всас. притока на выпуске притока от корпуса)
Уровень звукового давления LpA от корпуса	51 дБА
Масса	300 кг

Структурная схема



- J** - Плата вставки (в моделях от 2000 типоразмера)
- AV1** - Воздушный клапан притока
- AV2** - Воздушный клапан вытяжки
- AV3** - Воздушный клапан байпаса
- AV4** - Воздушный клапан разморозки
- G1** - Воздушный фильтр притока
- G2** - Воздушный фильтр вытяжки
- V1** - Вентилятор притока, серия EC
- V2** - Вентилятор вытяжки, серия EC
- C** - Электрический нагреватель
- F/C** - Фреоновый / водяной калорифер (в моделях с индексом F / W)
- RP** - Пластинчатый противоточный рекуператор
- DP1** - Датчик загрязнения фильтра притока (дискретный)
- DP2** - Датчик загрязнения фильтра вытяжки (дискретный)
- DP3** - Датчик обмерзания рекуператора (дискретный)
- DP4** - Датчик давления на выходе ПУ (тип. оборудование для создания VAV системы)
- T1** - Датчик температуры наружного воздуха
- T2** - Датчик температуры воздуха на выходе приточного канала вентустановки
- CU** - Система цифровой автоматики, P0 и P1 - порты RS-485 (ModBus RTU)*
- CP** - Пульт управления
- FA** - Вход для пожарной сигнализации (по умолчанию) или внешнего управления (настройка с пульта)

* К порту P0 можно подключить одно из устройств управления: питательный пульт CP-ST, USB-адаптер BSA-02 для связи с компьютером.
 К порту P1 можно подключить одно из устройств управления или увлажнитель воздуха HumiE1 / HumiE1 P (вариант HE / HEP), датчик давления JL201 DPR (для VAV) и др. Подробнее см. в документации «Схемы подключения».

Ссылки на доп материалы

- Калькулятор для автоматического подбора оборудования: <http://breezart-tech.ru/selahu/calc.htm>
- Прайс-лист: http://breezart.ru/tech/price_breezart.pdf
- Каталог и описания оборудования: <http://breezart-tech.ru/selahu/cat.htm>

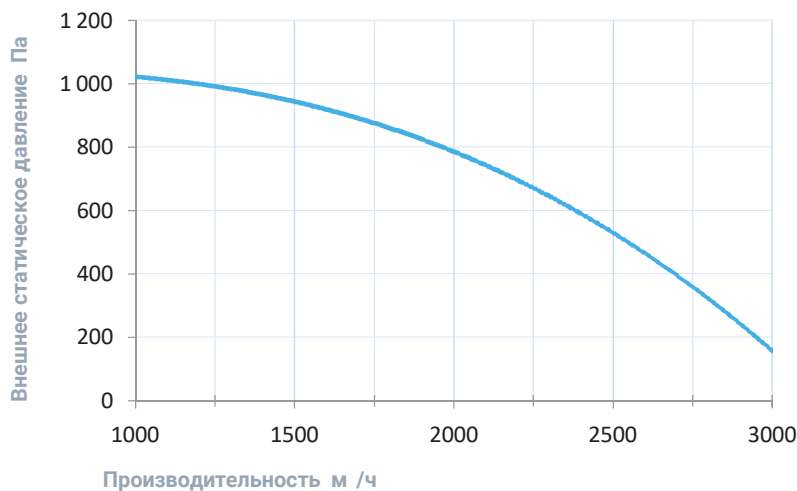
Совместимые опции

	Автоматическое переключение тепло/холод (датчик заказывается отдельно)
R	Дистанционное управление: вкл./выкл. по сухим контактам (вместо входа пожарной сигнализации)
E	Управление увлажнителем с электрическим пред- и постнагревателем
T1	Поддержание температуры в помещении по доп. цифровому датчику темп. и влажн. (каскадный регулятор)
B	Выход управления ККБ Mitsubishi Electric по бинарному коду (3 реле)
	Выход управления ККБ по "сухим контактам"
	Выход управления ККБ 0-10В (Daikin)

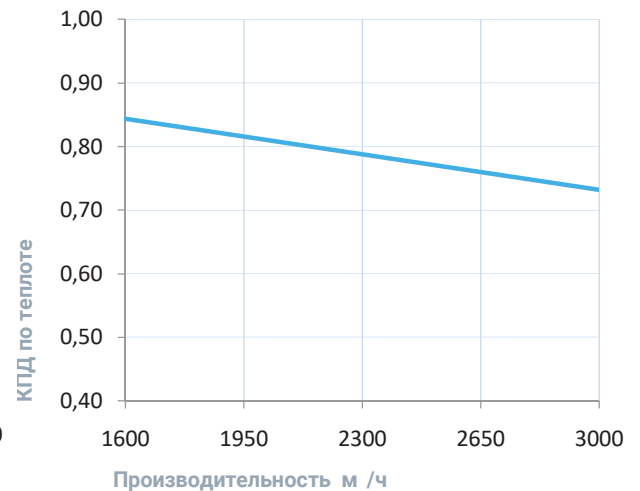
Совместимое оборудование

T	28	Пульт управления Breezart с цветным сенсорным дисплеем
A	E	Увлажнители Breezart с электрическим пред- и постнагревателем, увлажнители Carel humiSteam
A		Комплект для создания VAV-системы (модуль JL201DPR, RSCON, кабель 15м, трубка 1м, адаптер)

Вентиляционная характеристика

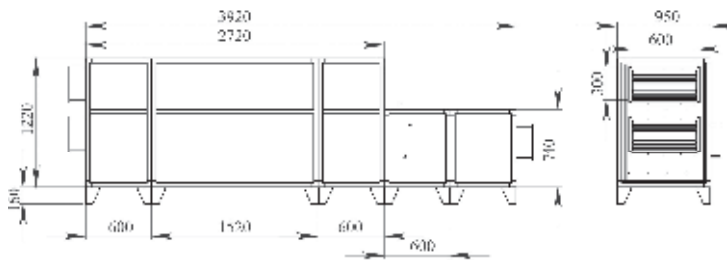


Эффективность рекуперации



* На вентхарактеристике указана производительность приточного канала. Производительность вытяжного канала может регулироваться от 70% до 120% приточного канала. КПД рекуператора показано для соотношения расходов воздуха 1:1.

Габаритные и присоединительные размеры



Правое исполнение

Варианты исполнения

Сторона подключения:

- правая
- левая

Тип крепления:

- напольное горизонтальное

Сторона тех. обслуживания:

- по стороне подключения

Сторона обслуживания фильтра:

- по стороне подключения

Присоединительные размеры

Патрубок дренажа: 32 мм

Фреоновый охладитель: 1/2 : 7/8"

Описание

Напольная приточно-вытяжная установка с противоточным пластинчатым рекуператором (с системой защиты от замерзания, эффективная работа до -35°C), фреоновым охладителем и электрическим нагревателем. Комплектуется воздушными клапанами с электроприводом, системой цифровой автоматики JetLogic с цветным сенсорным пультом управления и всеми необходимыми датчиками. Автоматика может управлять различными типами ККБ. Вентиляторы Ebmpapst серии EC (произведены в Германии).



Функции автоматики

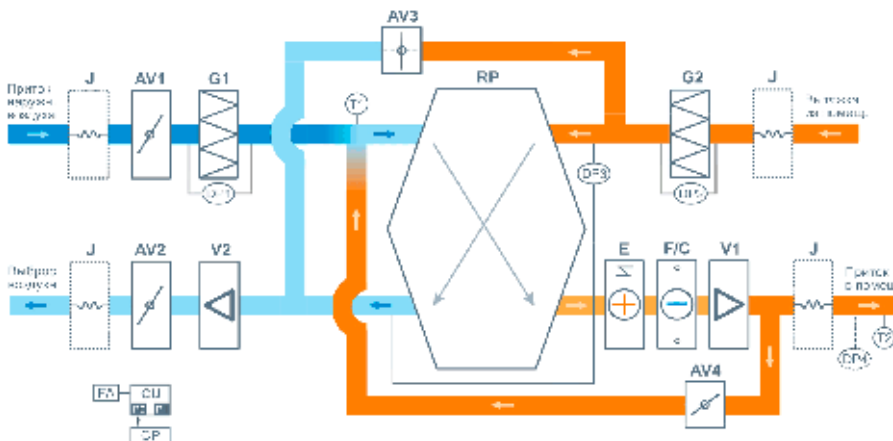
- Плавная регулировка мощности калорифера для нагрева воздуха до заданной температуры, защита от перегрева.
- Система защиты от замерзания и система разморозки рекуператора.
- Регулировка скорости (производительности), 10 ступеней.
- Возможность управления увлажнителем воздуха с пульта вентустановки.
- Управление ККБ различного типа, в том числе сигналом 0-10V.
- Контроль загрязненности воздушного фильтра (цифровой датчик давления).
- Восемь недельных сценариев, функции «Комфорт» и «Рестарт».
- Часы реального времени (не сбрасываются при сбое питания).
- Возможность создания VAV-системы (требуется набор VAV-DP).
- Порты ModBus RTU для подключения к системе «умный дом».
- Удаленное управление с компьютера или смартфона / планшета.



Технические характеристики

Мощность калорифера (выбрать при заказе)	22,5 кВт-380В 30 кВт-380В
Тип фреонового охладителя	F85
Максимальная потребляемая мощность	25,8 кВт-380В 33,3 кВт-380В
Максимальный ток	39,1 А 50,5 А
Уровень шума LwA (акустическая мощность)	77 дБА 84 дБА 67 дБА (на всас. притока на выпуске притока от корпуса)
Уровень звукового давления LpA от корпуса	52 дБА
Масса	410 кг

Структурная схема



- J** – Гибкая вставка (в моделях от 2000 типоразмера)
- AV1** – Воздушный клапан притока
- AV2** – Воздушный клапан вытяжки
- AV3** – Воздушный клапан байпаса
- AV4** – Воздушный клапан разморозки
- G1** – Воздушный фильтр притока
- G2** – Воздушный фильтр вытяжки
- V1** – Вентилятор притока, серия EC
- V2** – Вентилятор вытяжки, серия EC
- C** – Электрический нагреватель
- F/C** – Фреоновый / водяной калорифер (в моделях с индексом F / W)
- RP** – Пластинчатый противоточный рекуператор
- DP1** – Датчик загрязнения фильтра притока (дискретный)
- DP2** – Датчик загрязнения фильтра вытяжки (дискретный)
- DP3** – Датчик обмерзания рекуператора (дискретный)
- DP4** – Датчик давления на выходе ПУ (тип. оборудование для создания VAV системы)
- T1** – Датчик температуры наружного воздуха
- T2** – Датчик температуры воздуха на выходе приточного канала вентустановки
- CU** – Система цифровой автоматики, P0 и P1 – порты RS-485 (ModBus RTU)*
- CP** – Пульт управления
- FA** – Вход для пожарной сигнализации (по умолчанию) или внешнего управления (настройка с пульта)

* К порту P0 можно подключить одно из устройств управления: питательный пульт CP-ST, USB-адаптер BSA-02 для связи с компьютером.
 К порту P1 можно подключить одно из устройств управления или увлажнитель воздуха HumiE1 / HumiE1 P (вариант HE / HEP), датчик давления JL201 DPR (для VAV) и др. Подробнее см. в документе «Схемы подключения».

Ссылки на доп материалы

- Калькулятор для автоматического подбора оборудования:
<http://breezart-tech.ru/selahu/calc.htm>
- Прайс-лист:
http://breezart.ru/tech/price_breezart.pdf
- Каталог и описания оборудования:
<http://breezart-tech.ru/selahu/cat.htm>

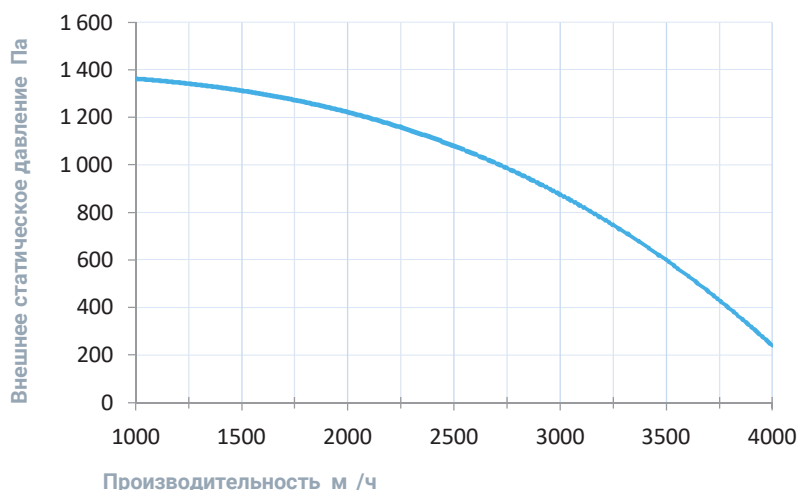
Совместимые опции

	Автоматическое переключение тепло/холод (датчик заказывается отдельно)
R	Дистанционное управление: вкл./выкл. по сухим контактам (вместо входа пожарной сигнализации)
E	Управление увлажнителем с электрическим пред- и постнагревателем
T1	Поддержание температуры в помещении по доп. цифровому датчику темп. и влажн. (каскадный регулятор)
B	Выход управления ККБ Mitsubishi Electric по бинарному коду (3 реле)
	Выход управления ККБ по "сухим контактам"
	Выход управления ККБ 0-10В (Daikin)

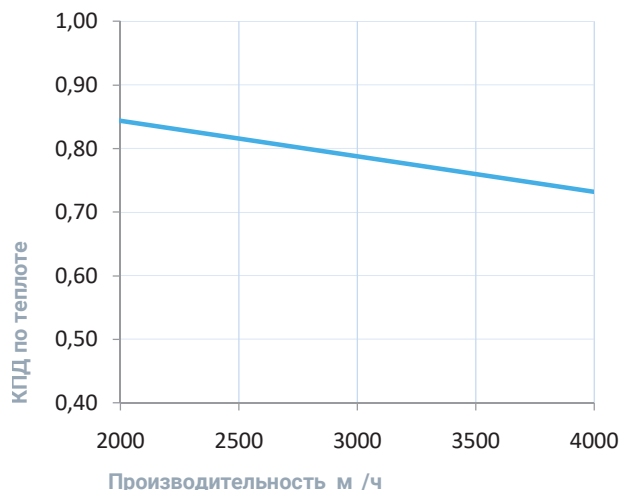
Совместимое оборудование

T	28	Пульт управления Breezart с цветным сенсорным дисплеем
A	E	Увлажнители Breezart с электрическим пред- и постнагревателем, увлажнители Carel humiSteam
A		Комплект для создания VAV-системы (модуль JL201DPR, RSCON, кабель 15м, трубка 1м, адаптер)

Вентиляционная характеристика

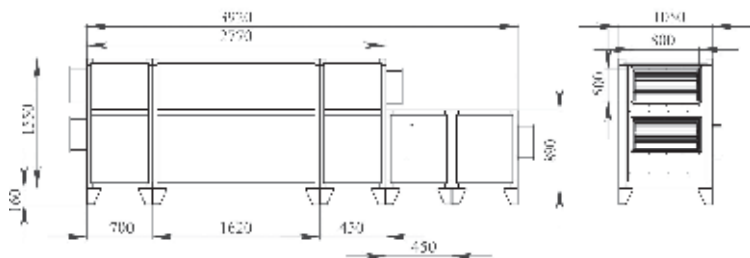


Эффективность рекуперации



* На вентхарактеристике указана производительность приточного канала. Производительность вытяжного канала может регулироваться от 70% до 120% приточного канала. КПД рекуператора показано для соотношения расходов воздуха 1:1.

Габаритные и присоединительные размеры



Правое исполнение

Варианты исполнения

Сторона подключения:

- правая
- левая

Тип крепления:

- напольное горизонтальное

Сторона тех. обслуживания:

- по стороне подключения

Сторона обслуживания фильтра:

- по стороне подключения

Присоединительные размеры

Патрубок дренажа: 32 мм

Фреоновый охладитель: 1/2 : 1 1/8"

Описание

Напольная приточно-вытяжная установка с противоточным пластинчатым рекуператором (с системой защиты от замерзания, эффективная работа до -35°C), фреоновым охладителем и электрическим нагревателем. Комплектуется воздушными клапанами с электроприводом, системой цифровой автоматики JetLogic с цветным сенсорным пультом управления и всеми необходимыми датчиками. Автоматика может управлять различными типами ККБ. Вентиляторы Ebmpapst серии EC (произведены в Германии).



Функции автоматики

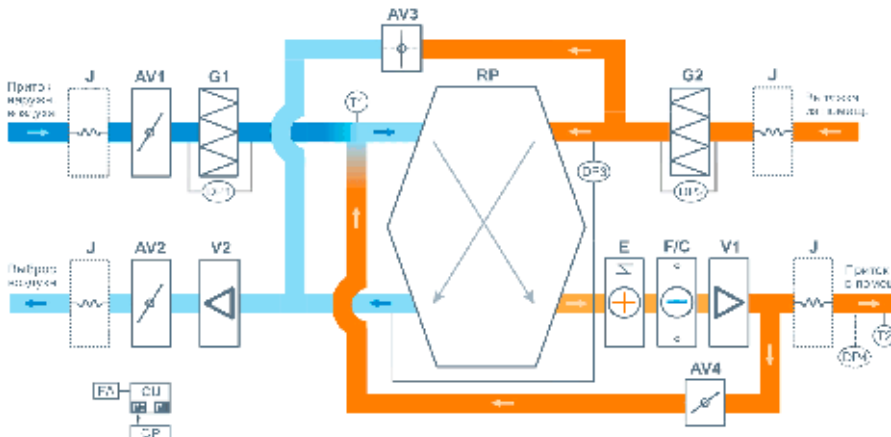
- Плавная регулировка мощности калорифера для нагрева воздуха до заданной температуры, защита от перегрева.
- Система защиты от замерзания и система разморозки рекуператора.
- Регулировка скорости (производительности), 10 ступеней.
- Возможность управления увлажнителем воздуха с пульта вентустановки.
- Управление ККБ различного типа, в том числе сигналом 0-10V.
- Контроль загрязненности воздушного фильтра (цифровой датчик давления).
- Восемь недельных сценариев, функции «Комфорт» и «Рестарт».
- Часы реального времени (не сбрасываются при сбое питания).
- Возможность создания VAV-системы (требуется набор VAV-DP).
- Порты ModBus RTU для подключения к системе «умный дом».
- Удаленное управление с компьютера или смартфона / планшета.



Технические характеристики

Мощность калорифера (выбрать при заказе)	30 кВт-380В 45 кВт-380В
Тип фреонового охладителя	F85
Максимальная потребляемая мощность	34,5 кВт-380В 49,5 кВт-380В
Максимальный ток	52,3 А 75,0 А
Уровень шума LwA (акустическая мощность)	81 дБА 88 дБА 68 дБА (на всас. притока на выпуске притока от корпуса)
Уровень звукового давления LpA от корпуса	53 дБА
Масса	410 кг

Структурная схема



- J** 1 блок вставки (в моделях от 2000 типоразмера)
- AV1** Воздушный клапан притока
- AV2** Воздушный клапан вытяжки
- AV3** Воздушный клапан байпаса
- AV4** Воздушный клапан разморозки
- G1** Воздушный фильтр притока
- G2** Воздушный фильтр вытяжки
- V1** Вентилятор притока, серия EC
- V2** Вентилятор вытяжки, серия EC
- C** Электрический нагреватель
- F/C** Фреоновый / водяной калорифер (в моделях с индексом F / W)
- RP** Пластинчатый противоточный рекуператор
- DP1** Датчик загрязнения фильтра притока (цифровой)
- DP2** Датчик загрязнения фильтра вытяжки (дискретный)
- DP3** Датчик обмерзания рекуператора (дискретный)
- DP4** Датчик давления на выходе ПУ (тип оборудования для создания VAV системы)
- T1** Датчик температуры наружного воздуха
- T2** Датчик температуры воздуха на выходе приточного канала вентустановки
- CU** Система цифровой автоматики, P0 и P1 – порты RS-485 (ModBus RTU)*
- CP** Пульт управления
- FA** Вход для пожарной сигнализации (по умолчанию) или внешнего управления (настройка с пульта)

Ссылки на доп материалы

- Калькулятор для автоматического подбора оборудования: <http://breezart-tech.ru/selahu/calc.htm>
- Прайс-лист: http://breezart.ru/tech/price_breezart.pdf
- Каталог и описания оборудования: <http://breezart-tech.ru/selahu/cat.htm>

* К порту P0 можно подключить одно из устройств управления: питательный пульт CP-ST, USB-адаптер BSA-02 для связи с компьютером.
 К порту P1 можно подключить одно из устройств управления или увлажнитель воздуха HumiE1 / HumiE1 P (вариант HE / HEP), датчик давления JL201 DPR (для VAV) и др. Подробнее см. в документе «Схемы подключения».

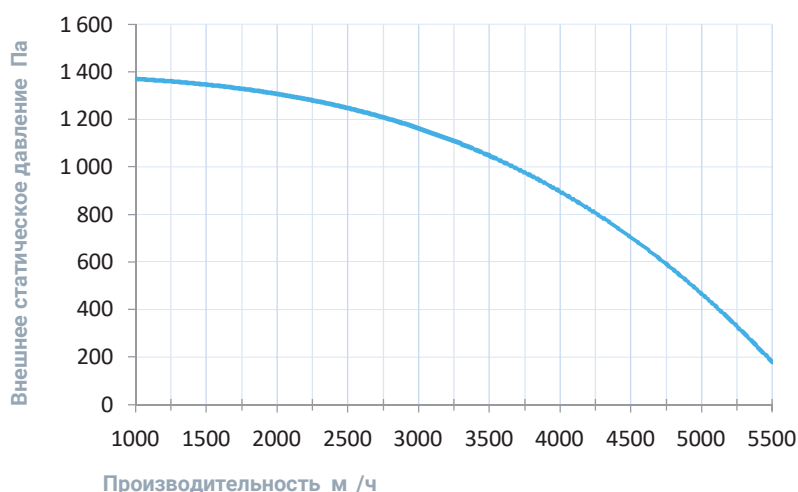
Совместимые опции

	Автоматическое переключение тепло/холод (датчик заказывается отдельно)
R	Дистанционное управление: вкл./выкл. по сухим контактам (вместо входа пожарной сигнализации)
E	Управление увлажнителем с электрическим пред- и постнагревателем
T1	Поддержание температуры в помещении по доп. цифровому датчику темп. и влажн. (каскадный регулятор)
B	Выход управления ККБ Mitsubishi Electric по бинарному коду (3 реле)
	Выход управления ККБ по "сухим контактам"
	Выход управления ККБ 0-10В (Daikin)

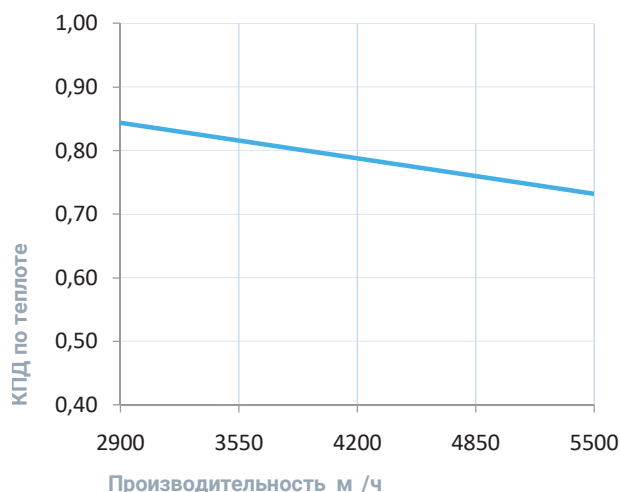
Совместимое оборудование

T	28	Пульт управления Breezart с цветным сенсорным дисплеем
A	E	Увлажнители Breezart с электрическим пред- и постнагревателем, увлажнители Carel humiSteam
A		Комплект для создания VAV-системы (модуль JL201DPR, RSCON, кабель 15м, трубка 1м, адаптер)

Вентиляционная характеристика

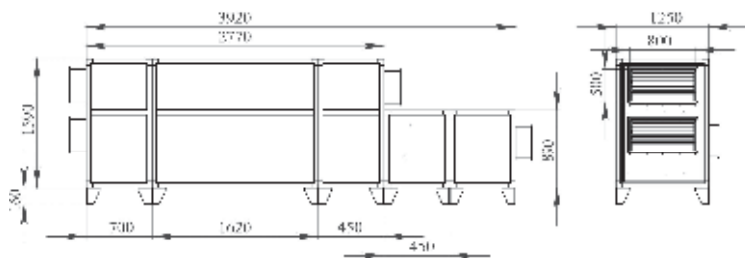


Эффективность рекуперации



* На вентхарактеристике указана производительность приточного канала. Производительность вытяжного канала может регулироваться от 70% до 120% приточного канала. КПД рекуператора показано для соотношения расходов воздуха 1:1.

Габаритные и присоединительные размеры



Правое исполнение

Варианты исполнения

Сторона подключения:

- правая
- левая

Тип крепления:

- напольное горизонтальное

Сторона тех. обслуживания:

- по стороне подключения

Сторона обслуживания фильтра:

- по стороне подключения

Присоединительные размеры

Патрубок дренажа: 32 мм

Фреоновый охладитель: 1/2 : 1 1/8"

Описание

Напольная приточно-вытяжная установка с противоточным пластинчатым рекуператором (с системой защиты от замерзания, эффективная работа до -35°C), водяным охладителем и электрическим нагревателем. Комплектуется воздушными клапанами с электроприводом, системой цифровой автоматики JetLogic с цветным сенсорным пультом управления и всеми необходимыми датчиками. Вентиляторы Ebmpapst серии EC (произведены в Германии).



Функции автоматики

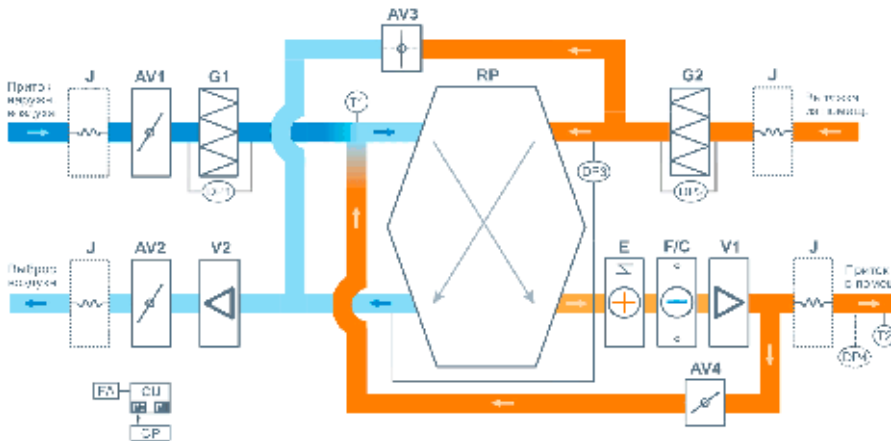
- Плавная регулировка мощности калорифера для нагрева воздуха до заданной температуры, защита от перегрева.
- Регулировка скорости (производительности), 10 ступеней.
- Возможность управления увлажнителем воздуха с пульта вентустановки.
- Контроль загрязненности воздушного фильтра (цифровой датчик давления).
- Восемь недельных сценариев, функции «Комфорт» и «Рестарт».
- Часы реального времени (не сбрасываются при сбое питания).
- Возможность создания VAV-системы (требуется набор VAV-DP).
- Порты ModBus RTU для подключения к системе «умный дом».
- Удаленное управление с компьютера или смартфона / планшета.



Технические характеристики

Мощность калорифера (выбрать при заказе)	7,5 кВт-380В 15 кВт-380В
Тип водяного охладителя	C52
Максимальная потребляемая мощность	8,4 кВт-380В 15,9 кВт-380В
Максимальный ток	15,5 А 26,8 А
Уровень шума LwA (акустическая мощность)	68 дБА 74 дБА 60 дБА (на всас. притока на выпуске притока от корпуса)
Уровень звукового давления LpA от корпуса	47 дБА
Масса	300 кг

Структурная схема



- | | |
|---|---|
| J – 1 блок вставки (в моделях от 2000 типоразмера) | V1 – Вентилятор притока, серия EC |
| AV1 – Воздушный клапан притока | V2 – Вентилятор вытяжки, серия EC |
| AV2 – Воздушный клапан вытяжки | C – Электрический нагреватель |
| AV3 – Воздушный клапан байпаса | F/C – Фреоновый / водяной теплообменник (в моделях с системой F / W) |
| AV4 – Воздушный клапан рециркуляции | RP – Пластинчатый противоточный рекуператор |
| G1 – Воздушный фильтр притока | |
| G2 – Воздушный фильтр вытяжки | |

- DP1** – Датчик загрязнения фильтра притока (дискретный)
- DP2** – Датчик загрязнения фильтра вытяжки (дискретный)
- DP3** – Датчик обмерзания рекуператора (дискретный)
- DP4** – Датчик давления на выходе ПУ (тип оборудования для создания VAV системы)
- T1** – Датчик температуры наружного воздуха
- T2** – Датчик температуры воздуха на выходе приточного канала вентустановки
- CU** – Система цифровой автоматизации, P0 и P1 – порты RS-485 (ModBus RTU)*
- CP** – Пульт управления
- FA** – Вход для пожарной сигнализации (по умолчанию) или внешнего управления (настройка с пульта)

* К порту P0 можно подключить одно из устройств управления: питательный пульт CP-ST, USB-адаптер BSA-02 для связи с компьютером.
 К порту P1 можно подключить одно из устройств управления или увлажнитель воздуха HumiE1 / HumiE1 P (вариант HE / HEP), датчик давления JL201 DPR (для VAV) и др. Подробнее см. в документе «Схемы подключения».

Ссылки на доп материалы

- Калькулятор для автоматического подбора оборудования:
<http://breezart-tech.ru/selahu/calc.htm>
- Прайс-лист:
http://breezart.ru/tech/price_breezart.pdf
- Каталог и описания оборудования:
<http://breezart-tech.ru/selahu/cat.htm>

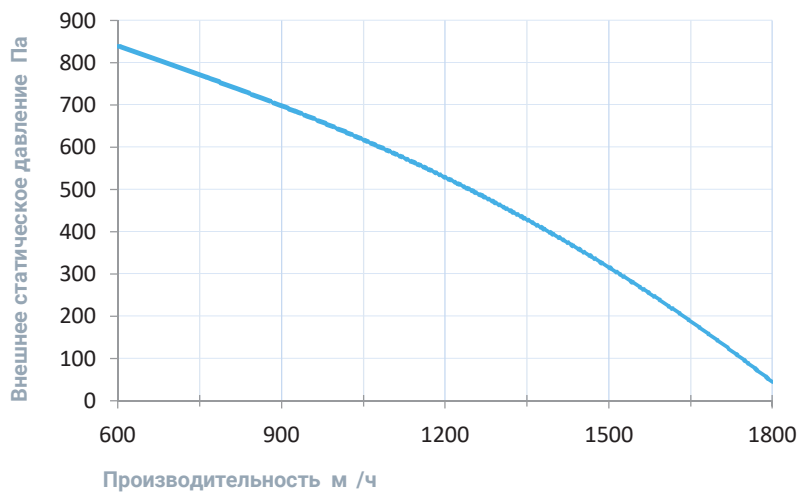
Совместимые опции

		Автоматическое переключение тепло/холод (датчик заказывается отдельно)
R		Дистанционное управление: вкл./выкл. по сухим контактам (вместо входа пожарной сигнализации)
E		Управление увлажнителем с электрическим пред- и постнагревателем
T1		Поддержание температуры в помещении по доп. цифровому датчику темп. и влажн. (каскадный регулятор)

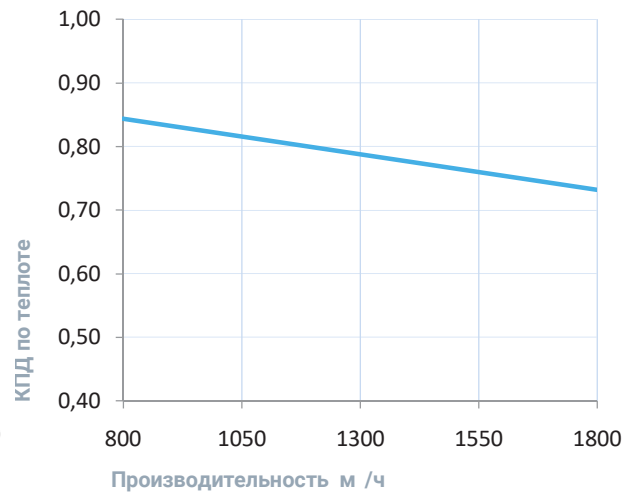
Совместимое оборудование

T	28	Пульт управления Breezart с цветным сенсорным дисплеем
A	E	Увлажнители Breezart с электрическим пред- и постнагревателем, увлажнители Carel humiSteam
A		Комплект для создания VAV-системы (модуль JL201DPR, RSCON, кабель 15м, трубка 1м, адаптер)

Вентиляционная характеристика

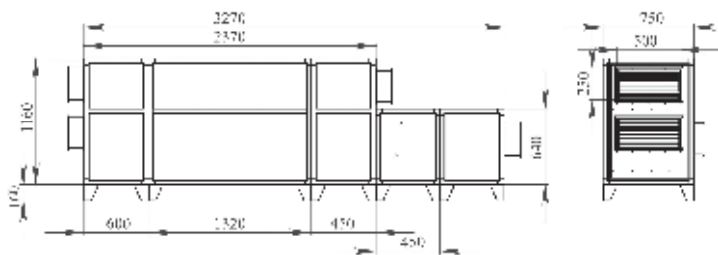


Эффективность рекуперации



* На вентхарактеристике указана производительность приточного канала. Производительность вытяжного канала может регулироваться от 70% до 120% приточного канала. КПД рекуператора показано для соотношения расходов воздуха 1:1.

Габаритные и присоединительные размеры



Правое исполнение

Варианты исполнения

Сторона подключения:

- правая
- левая

Тип крепления:

- напольное горизонтальное

Сторона тех. обслуживания:

- по стороне подключения

Сторона обслуживания фильтра:

- по стороне подключения

Присоединительные размеры

Патрубок дренажа: 32 мм

Водяной охладитель: 1" Н.Р.

Описание

Напольная приточно-вытяжная установка с противоточным пластинчатым рекуператором (с системой защиты от замерзания, эффективная работа до -35°C), водяным охладителем и электрическим нагревателем. Комплектуется воздушными клапанами с электроприводом, системой цифровой автоматики JetLogic с цветным сенсорным пультом управления и всеми необходимыми датчиками. Вентиляторы Ebmpapst серии EC (произведены в Германии).



Функции автоматики

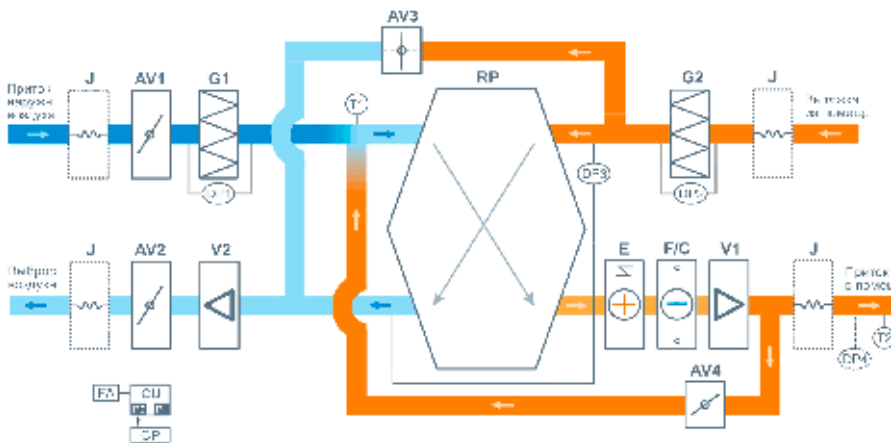
- Плавная регулировка мощности калорифера для нагрева воздуха до заданной температуры, защита от перегрева.
- Регулировка скорости (производительности), 10 ступеней.
- Возможность управления увлажнителем воздуха с пульта вентустановки.
- Контроль загрязненности воздушного фильтра (цифровой датчик давления).
- Восемь недельных сценариев, функции «Комфорт» и «Рестарт».
- Часы реального времени (не сбрасываются при сбое питания).
- Возможность создания VAV-системы (требуется набор VAV-DP).
- Порты ModBus RTU для подключения к системе «умный дом».
- Удаленное управление с компьютера или смартфона / планшета.



Технические характеристики

Мощность калорифера (выбрать при заказе)	15 кВт-380В 22,5 кВт-380В
Тип водяного охладителя	C63
Максимальная потребляемая мощность	15,8 кВт-380В 23,3 кВт-380В
Максимальный ток	26,2 А 37,6 А
Уровень шума LwA (акустическая мощность)	68 дБА 77 дБА 61 дБА (на всас. притока на выпуске притока от корпуса)
Уровень звукового давления LpA от корпуса	47 дБА
Масса	300 кг

Структурная схема



- | | |
|---|---|
| J – Гибкая вставка (в моделях от 2000 типоразмера) | V1 – Вентилятор притока, серия EC |
| AV1 – Воздушный клапан притока | V2 – Вентилятор вытяжки, серия EC |
| AV2 – Воздушный клапан вытяжки | C – Электрический нагреватель |
| AV3 – Воздушный клапан байпаса | F/C – Фреоновый / водяной калорифер (в моделях с индексом F / W) |
| AV4 – Воздушный клапан рециркуляции | RP – Пластинчатый противоточный рекуператор |
| G1 – Воздушный фильтр притока | |
| G2 – Воздушный фильтр вытяжки | |

- DP1** – Датчик загрязнения фильтра притока (дискретный)
- DP2** – Датчик загрязнения фильтра вытяжки (дискретный)
- DP3** – Датчик обмерзания рекуператора (дискретный)
- DP4** – Датчик давления на выходе ПУ (тип оборудования для создания VAV системы)
- T1** – Датчик температуры наружного воздуха
- T2** – Датчик температуры воздуха на выходе приточного канала вентустановки
- CU** – Система цифровой автоматики, P0 и P1 – порты RS-485 (ModBus RTU)*
- CP** – Пульт управления
- FA** – Вход для пожарной сигнализации (по умолчанию) или внешнего управления (настройка с пульта)

* К порту P0 можно подключить одно из устройств управления: питательный пульт CP-ST, USB-адаптер BSA-02 для связи с компьютером.
 К порту P1 можно подключить одно из устройств управления или увлажнитель воздуха HumiE1 / HumiE1 P (вариант HE / HEP), датчик давления JL201 DPR (для VAV) и др. Подробнее см. в документе «Схемы подключения».

Ссылки на доп материалы

- Калькулятор для автоматического подбора оборудования:
<http://breezart-tech.ru/selahu/calc.htm>
- Прайс-лист:
http://breezart.ru/tech/price_breezart.pdf
- Каталог и описания оборудования:
<http://breezart-tech.ru/selahu/cat.htm>

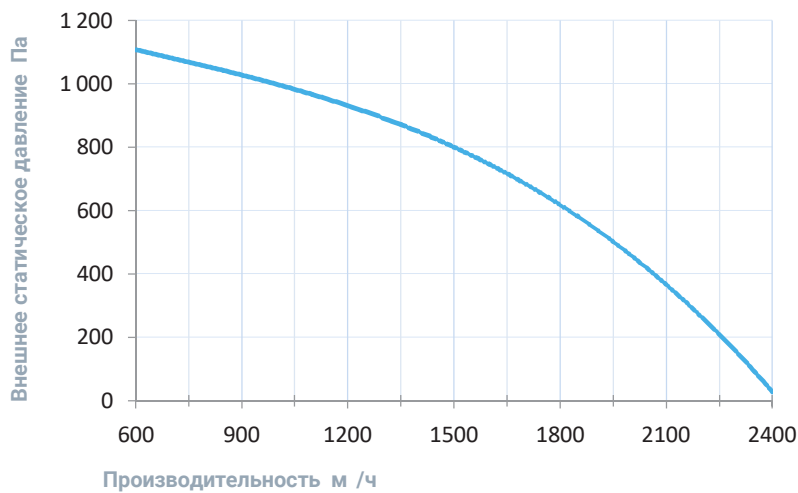
Совместимые опции

		Автоматическое переключение тепло/холод (датчик заказывается отдельно)
R		Дистанционное управление: вкл./выкл. по сухим контактам (вместо входа пожарной сигнализации)
E		Управление увлажнителем с электрическим пред- и постнагревателем
T1		Поддержание температуры в помещении по доп. цифровому датчику темп. и влажн. (каскадный регулятор)

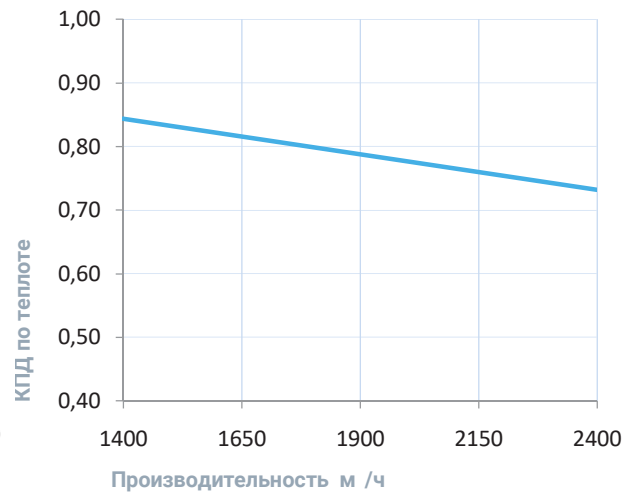
Совместимое оборудование

T	28	Пульт управления Breezart с цветным сенсорным дисплеем
A	E	Увлажнители Breezart с электрическим пред- и постнагревателем, увлажнители Carel humiSteam
A		Комплект для создания VAV-системы (модуль JL201DPR, RSCON, кабель 15м, трубка 1м, адаптер)

Вентиляционная характеристика

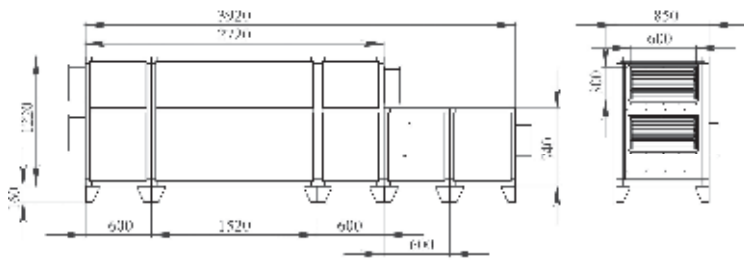


Эффективность рекуперации



* На вентхарактеристике указана производительность приточного канала. Производительность вытяжного канала может регулироваться от 70% до 120% приточного канала. КПД рекуператора показано для соотношения расходов воздуха 1:1.

Габаритные и присоединительные размеры



Правое исполнение

Варианты исполнения

Сторона подключения:

- правая
- левая

Тип крепления:

- напольное горизонтальное

Сторона тех. обслуживания:

- по стороне подключения

Сторона обслуживания фильтра:

- по стороне подключения

Присоединительные размеры

Патрубок дренажа: 32 мм

Водяной охладитель: 1" Н.Р.

Описание

Напольная приточно-вытяжная установка с противоточным пластинчатым рекуператором (с системой защиты от замерзания, эффективная работа до -35°C), водяным охладителем и электрическим нагревателем. Комплектуется воздушными клапанами с электроприводом, системой цифровой автоматики JetLogic с цветным сенсорным пультом управления и всеми необходимыми датчиками. Вентиляторы Ebmpapst серии EC (произведены в Германии).



Функции автоматики

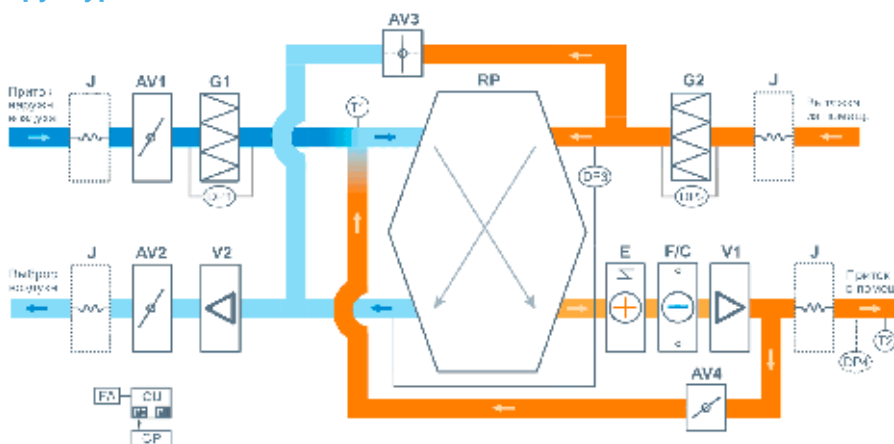
- Плавная регулировка мощности калорифера для нагрева воздуха до заданной температуры, защита от перегрева.
- Регулировка скорости (производительности), 10 ступеней.
- Возможность управления увлажнителем воздуха с пульта вентустановки.
- Контроль загрязненности воздушного фильтра (цифровой датчик давления).
- Восемь недельных сценариев, функции «Комфорт» и «Рестарт».
- Часы реального времени (не сбрасываются при сбое питания).
- Возможность создания VAV-системы (требуется набор VAV-DP).
- Порты ModBus RTU для подключения к системе «умный дом».
- Удаленное управление с компьютера или смартфона / планшета.



Технические характеристики

Мощность калорифера (выбрать при заказе)	15 кВт-380В 22,5 кВт-380В
Тип водяного охладителя	C63
Максимальная потребляемая мощность	17 кВт-380В 24,5 кВт-380В
Максимальный ток	25,8 А 37,1 А
Уровень шума LwA (акустическая мощность)	75 дБА 81 дБА 66 дБА (на всас. притока на выпуске притока от корпуса)
Уровень звукового давления LpA от корпуса	51 дБА
Масса	300 кг

Структурная схема



- | | |
|--|---|
| J – 1 точка вставки (в моделях от 2000 типоразмера) | V1 – Вентилятор притока, серия EC |
| AV1 – Воздушный клапан притока | V2 – Вентилятор вытяжки, серия EC |
| AV2 – Воздушный клапан вытяжки | C – Электрический нагреватель |
| AV3 – Воздушный клапан байпаса | F/C – Фреоновый / водяной калорифер (в моделях с индексом F / W) |
| AV4 – Воздушный клапан рециркуляции | RP – Пластинчатый противоточный рекуператор |
| G1 – Воздушный фильтр притока | |
| G2 – Воздушный фильтр вытяжки | |
-
- | |
|--|
| DP1 – Датчик загрязнения фильтра притока (дискретный) |
| DP2 – Датчик загрязнения фильтра вытяжки (дискретный) |
| DP3 – Датчик обмерзания рекуператора (дискретный) |
| DP4 – Датчик давления на выходе ПУ (тип оборудования для создания VAV системы) |
| T1 – Датчик температуры наружного воздуха |
| T2 – Датчик температуры воздуха на выходе приточного канала вентустановки |
| CU – Система цифровой автоматизации, P0 и P1 – порты RS-485 (ModBus RTU)* |
| CP – Пульт управления |
| FA – Вход для пожарной сигнализации (по умолчанию) или внешнего управления (настройка с пульта) |

* К порту P0 можно подключить одно из устройств управления: питательный пульт CP-ST, USB-адаптер BSA-02 для связи с компьютером.
 К порту P1 можно подключить одно из устройств управления или увлажнитель воздуха HumiE1 / HumiE1 P (вариант HE / HEP), датчик давления JL201 DPR (для VAV) и др. Подробнее см. в документе «Схемы подключения».

Ссылки на доп материалы

Калькулятор для автоматического подбора оборудования:
<http://breezart-tech.ru/selahu/calc.htm>

Прайс-лист:
http://breezart.ru/tech/price_breezart.pdf

Каталог и описания оборудования:
<http://breezart-tech.ru/selahu/cat.htm>

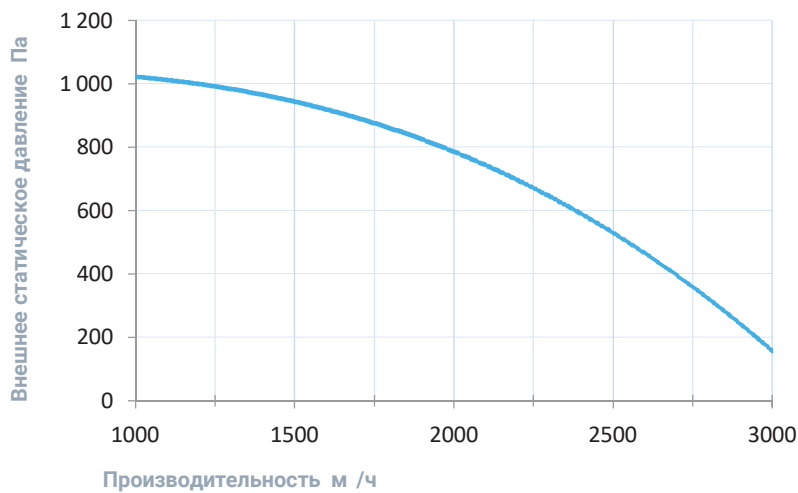
Совместимые опции

		Автоматическое переключение тепло/холод (датчик заказывается отдельно)
R		Дистанционное управление: вкл./выкл. по сухим контактам (вместо входа пожарной сигнализации)
E		Управление увлажнителем с электрическим пред- и постнагревателем
T1		Поддержание температуры в помещении по доп. цифровому датчику темп. и влажн. (каскадный регулятор)

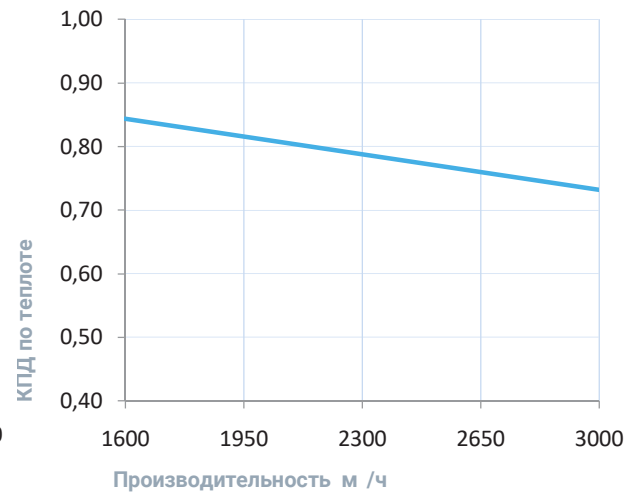
Совместимое оборудование

T	28	Пульт управления Breezart с цветным сенсорным дисплеем
A	E	Увлажнители Breezart с электрическим пред- и постнагревателем, увлажнители Carel humiSteam
A		Комплект для создания VAV-системы (модуль JL201DPR, RSCON, кабель 15м, трубка 1м, адаптер)

Вентиляционная характеристика

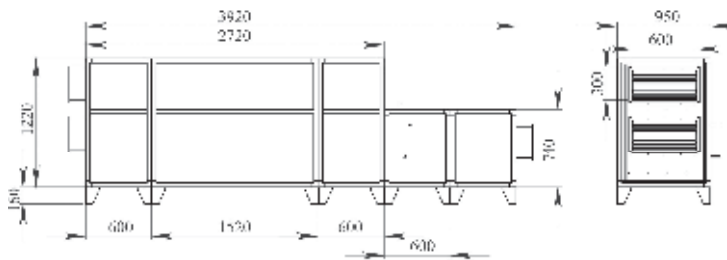


Эффективность рекуперации



* На вентхарактеристике указана производительность приточного канала. Производительность вытяжного канала может регулироваться от 70% до 120% приточного канала. КПД рекуператора показано для соотношения расходов воздуха 1:1.

Габаритные и присоединительные размеры



Правое исполнение

Варианты исполнения

Сторона подключения:

- правая
- левая

Тип крепления:

- напольное горизонтальное

Сторона тех. обслуживания:

- по стороне подключения

Сторона обслуживания фильтра:

- по стороне подключения

Присоединительные размеры

Патрубок дренажа: 32 мм

Водяной охладитель: 1" Н.Р.

Описание

Напольная приточно-вытяжная установка с противоточным пластинчатым рекуператором (с системой защиты от замерзания, эффективная работа до -35°C), водяным охладителем и электрическим нагревателем. Комплектуется воздушными клапанами с электроприводом, системой цифровой автоматики JetLogic с цветным сенсорным пультом управления и всеми необходимыми датчиками. Вентиляторы Ebmpapst серии EC (произведены в Германии).



Функции автоматики

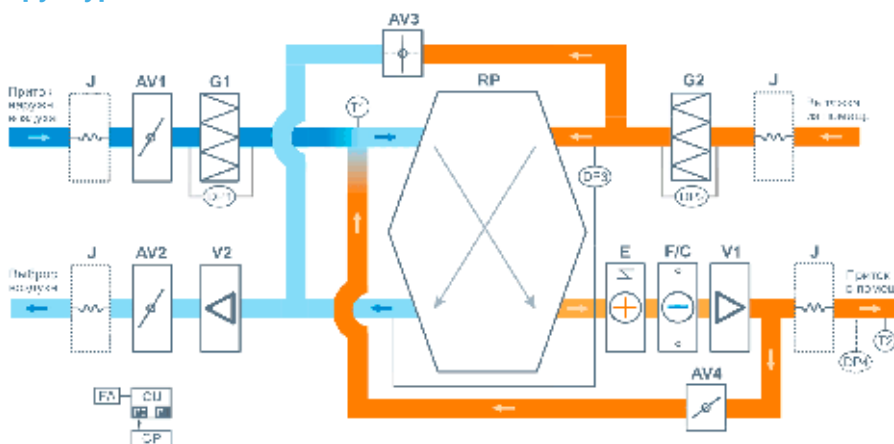
- Плавная регулировка мощности калорифера для нагрева воздуха до заданной температуры, защита от перегрева.
- Регулировка скорости (производительности), 10 ступеней.
- Возможность управления увлажнителем воздуха с пульта вентустановки.
- Контроль загрязненности воздушного фильтра (цифровой датчик давления).
- Восемь недельных сценариев, функции «Комфорт» и «Рестарт».
- Часы реального времени (не сбрасываются при сбое питания).
- Возможность создания VAV-системы (требуется набор VAV-DP).
- Порты ModBus RTU для подключения к системе «умный дом».
- Удаленное управление с компьютера или смартфона / планшета.



Технические характеристики

Мощность калорифера (выбрать при заказе)	22,5 кВт-380В 30 кВт-380В
Тип водяного охладителя	C85
Максимальная потребляемая мощность	25,8 кВт-380В 33,3 кВт-380В
Максимальный ток	39,1 А 50,5 А
Уровень шума LwA (акустическая мощность)	77 дБА 84 дБА 67 дБА (на всас. притока на выпуске притока от корпуса)
Уровень звукового давления LpA от корпуса	52 дБА
Масса	410 кг

Структурная схема



- | | |
|--|---|
| J – 1 точка вставки (в моделях от 2000 типоразмера) | V1 – Вентилятор притока, серия EC |
| AV1 – Воздушный клапан притока | V2 – Вентилятор вытяжки, серия EC |
| AV2 – Воздушный клапан вытяжки | C – Электрический нагреватель |
| AV3 – Воздушный клапан байпаса | F/C – Фреоновый / водяной калорифер (в моделях с индексом F / W) |
| AV4 – Воздушный клапан рециркуляции | RP – Пластинчатый противоточный рекуператор |
| G1 – Воздушный фильтр притока | |
| G2 – Воздушный фильтр вытяжки | |
-
- | |
|--|
| DP1 – Датчик загрязнения фильтра притока (дискретный) |
| DP2 – Датчик загрязнения фильтра вытяжки (дискретный) |
| DP3 – Датчик обмерзания рекуператора (дискретный) |
| DP4 – Датчик давления на выходе ПУ (тип оборудования для создания VAV системы) |
| T1 – Датчик температуры наружного воздуха |
| T2 – Датчик температуры воздуха на выходе приточного канала вентустановки |
| CU – Система цифровой автоматики, P0 и P1 – порты RS-485 (ModBus RTU)* |
| CP – Пульт управления |
| FA – Вход для пожарной сигнализации (по умолчанию) или внешнего управления (настройка с пульта) |

* К порту P0 можно подключить одно из устройств управления: питательный пульт CP-ST, USB-адаптер BSA-02 для связи с компьютером.
 К порту P1 можно подключить одно из устройств управления или увлажнитель воздуха HumiE1 / HumiE1 P (вариант HE / HEP), датчик давления JL201 DPR (для VAV) и др. Подробнее см. в документе «Схемы подключения».

Ссылки на доп материалы

Калькулятор для автоматического подбора оборудования:
<http://breezart-tech.ru/selahu/calc.htm>

Прайс-лист:
http://breezart.ru/tech/price_breezart.pdf

Каталог и описания оборудования:
<http://breezart-tech.ru/selahu/cat.htm>

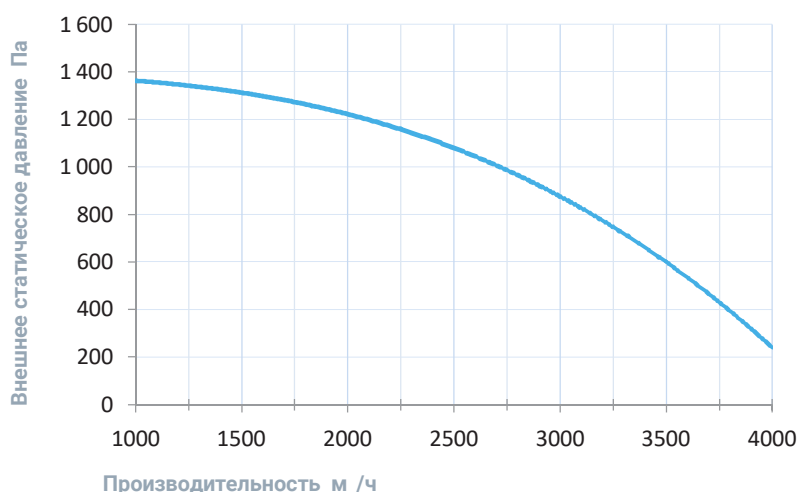
Совместимые опции

		Автоматическое переключение тепло/холод (датчик заказывается отдельно)
R		Дистанционное управление: вкл./выкл. по сухим контактам (вместо входа пожарной сигнализации)
E		Управление увлажнителем с электрическим пред- и постнагревателем
T1		Поддержание температуры в помещении по доп. цифровому датчику темп. и влажн. (каскадный регулятор)

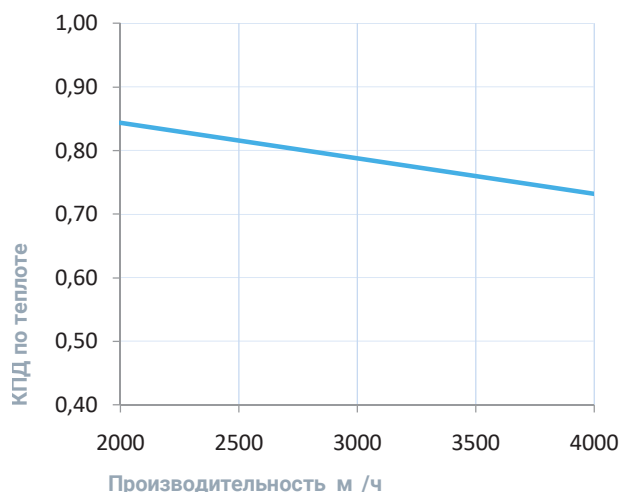
Совместимое оборудование

T	28	Пульт управления Breezart с цветным сенсорным дисплеем
A	E	Увлажнители Breezart с электрическим пред- и постнагревателем, увлажнители Carel humiSteam
A		Комплект для создания VAV-системы (модуль JL201DPR, RSCON, кабель 15м, трубка 1м, адаптер)

Вентиляционная характеристика

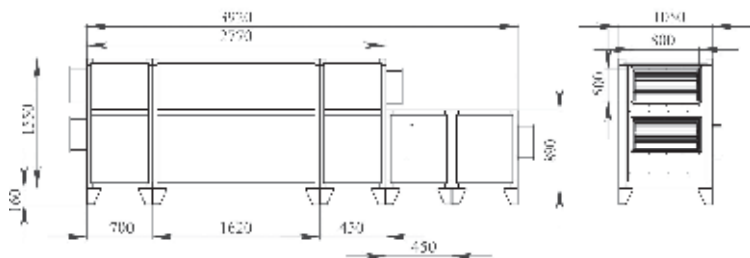


Эффективность рекуперации



* На вентхарактеристике указана производительность приточного канала. Производительность вытяжного канала может регулироваться от 70% до 120% приточного канала. КПД рекуператора показано для соотношения расходов воздуха 1:1.

Габаритные и присоединительные размеры



Правое исполнение

Варианты исполнения

Сторона подключения:

- правая
- левая

Тип крепления:

- напольное горизонтальное

Сторона тех. обслуживания:

- по стороне подключения

Сторона обслуживания фильтра:

- по стороне подключения

Присоединительные размеры

Патрубок дренажа: 32 мм

Водяной охладитель: 1 1/4" Н.Р.

Описание

Напольная приточно-вытяжная установка с противоточным пластинчатым рекуператором (с системой защиты от замерзания, эффективная работа до -35°C), водяным охладителем и электрическим нагревателем. Комплектуется воздушными клапанами с электроприводом, системой цифровой автоматики JetLogic с цветным сенсорным пультом управления и всеми необходимыми датчиками. Вентиляторы Ebmpapst серии EC (произведены в Германии).



Функции автоматики

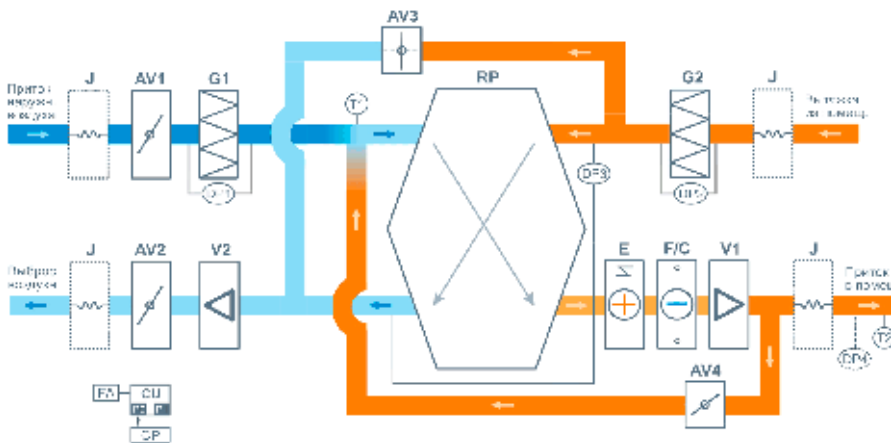
- Плавная регулировка мощности калорифера для нагрева воздуха до заданной температуры, защита от перегрева.
- Регулировка скорости (производительности), 10 ступеней.
- Возможность управления увлажнителем воздуха с пульта вентустановки.
- Контроль загрязненности воздушного фильтра (цифровой датчик давления).
- Восемь недельных сценариев, функции «Комфорт» и «Рестарт».
- Часы реального времени (не сбрасываются при сбое питания).
- Возможность создания VAV-системы (требуется набор VAV-DP).
- Порты ModBus RTU для подключения к системе «умный дом».
- Удаленное управление с компьютера или смартфона / планшета.



Технические характеристики

Мощность калорифера (выбрать при заказе)	30 кВт-380В 45 кВт-380В
Тип водяного охладителя	C85
Максимальная потребляемая мощность	34,5 кВт-380В 49,5 кВт-380В
Максимальный ток	52,3 А 75,0 А
Уровень шума LwA (акустическая мощность)	81 дБА 88 дБА 68 дБА (на всас. притока на выпуске притока от корпуса)
Уровень звукового давления LpA от корпуса	53 дБА
Масса	410 кг

Структурная схема



- | | |
|---|---|
| J – Гибкая вставка (в моделях от 2000 типоразмера) | V1 – Вентилятор притока, серия EC |
| AV1 – Воздушный клапан притока | V2 – Вентилятор вытяжки, серия EC |
| AV2 – Воздушный клапан вытяжки | C – Электрический нагреватель |
| AV3 – Воздушный клапан байпаса | F/C – Фреоновый / водяной калорифер (в моделях с индексом F / W) |
| AV4 – Воздушный клапан рециркуляции | RP – Пластинчатый противоточный рекуператор |
| G1 – Воздушный фильтр притока | |
| G2 – Воздушный фильтр вытяжки | |

- DP1** – Датчик загрязнения фильтра притока (дискретный)
- DP2** – Датчик загрязнения фильтра вытяжки (дискретный)
- DP3** – Датчик обмерзания рекуператора (дискретный)
- DP4** – Датчик давления на выходе ПУ (тип оборудования для создания VAV системы)
- T1** – Датчик температуры наружного воздуха
- T2** – Датчик температуры воздуха на выходе приточного канала вентустановки
- CU** – Система цифровой автоматики, P0 и P1 – порты RS-485 (ModBus RTU)*
- CP** – Пульт управления
- FA** – Вход для пожарной сигнализации (по умолчанию) или внешнего управления (настройка с пульта)

* К порту P0 можно подключить одно из устройств управления: питательный пульт CP-ST, USB-адаптер BSA-02 для связи с компьютером.
 К порту P1 можно подключить одно из устройств управления или увлажнитель воздуха HumiE1 / HumiE1 P (вариант HE / HEP), датчик давления JL201 DPR (для VAV) и др. Подробнее см. в документе «Схемы подключения».

Ссылки на доп материалы

- Калькулятор для автоматического подбора оборудования:
<http://breezart-tech.ru/selahu/calc.htm>
- Прайс-лист:
http://breezart.ru/tech/price_breezart.pdf
- Каталог и описания оборудования:
<http://breezart-tech.ru/selahu/cat.htm>

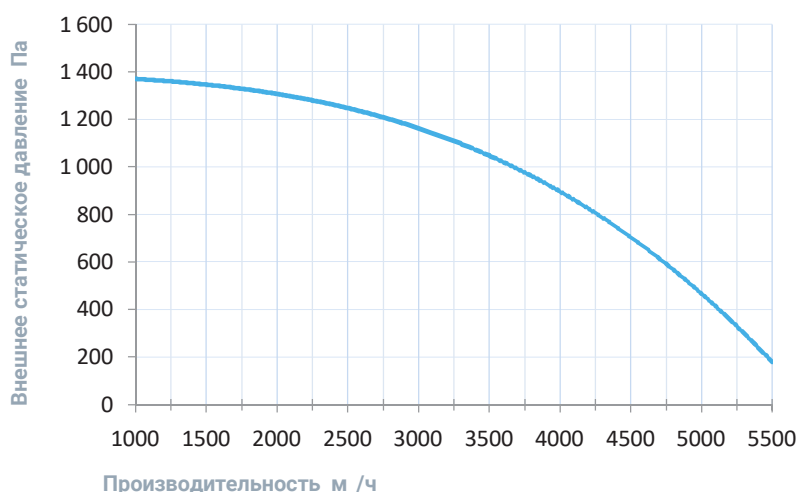
Совместимые опции

		Автоматическое переключение тепло/холод (датчик заказывается отдельно)
R		Дистанционное управление: вкл./выкл. по сухим контактам (вместо входа пожарной сигнализации)
E		Управление увлажнителем с электрическим пред- и постнагревателем
T1		Поддержание температуры в помещении по доп. цифровому датчику темп. и влажн. (каскадный регулятор)

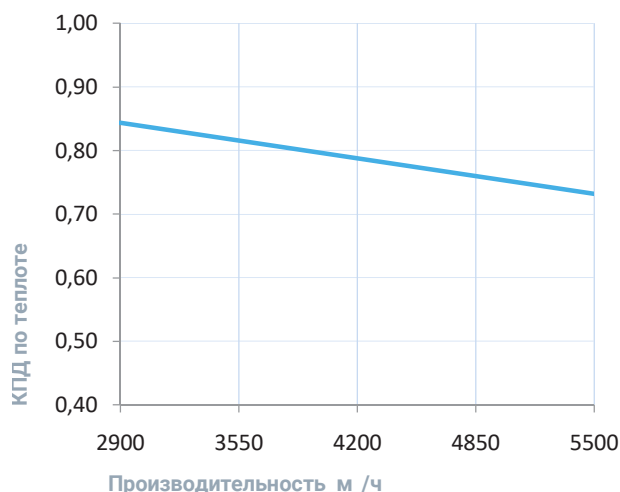
Совместимое оборудование

T	28	Пульт управления Breezart с цветным сенсорным дисплеем
A	E	Увлажнители Breezart с электрическим пред- и постнагревателем, увлажнители Carel humiSteam
A		Комплект для создания VAV-системы (модуль JL201DPR, RSCON, кабель 15м, трубка 1м, адаптер)

Вентиляционная характеристика

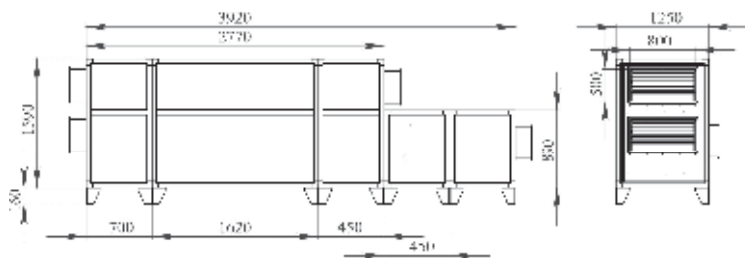


Эффективность рекуперации



* На вентхарактеристике указана производительность приточного канала. Производительность вытяжного канала может регулироваться от 70% до 120% приточного канала. КПД рекуператора показано для соотношения расходов воздуха 1:1.

Габаритные и присоединительные размеры



Правое исполнение

Варианты исполнения

Сторона подключения:

- правая
- левая

Тип крепления:

- напольное горизонтальное

Сторона тех. обслуживания:

- по стороне подключения

Сторона обслуживания фильтра:

- по стороне подключения

Присоединительные размеры

Патрубок дренажа: 32 мм

Водяной охладитель: 1 1/4" Н.Р.

Приточная установка 0 A

Описание

Приточная установка с водяным нагревателем и смесительным узлом с 2-х или 3-х ходовым клапаном (узел подбирается исходя из типа водоснабжения), комплектуется воздушным клапаном с электроприводом (с возвратной пружиной) и системой цифровой автоматики JetLogic с цветным сенсорным пультом управления и всеми необходимыми датчиками. Вентилятор Ebmpapst серии EC (произведен в Германии).



Функции автоматики

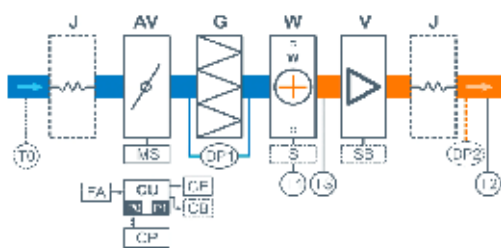
- Управление клапаном смесительного узла калорифера для нагрева воздуха до заданной температуры, защита от замораживания.
- Регулировка скорости (производительности), 10 ступеней.
- Возможность управления увлажнителем воздуха с пульта вентустановки.
- Контроль загрязненности воздушного фильтра (цифровой датчик давления).
- Восемь недельных сценариев, функции «Комфорт» и «Рестарт».
- Часы реального времени (не сбрасываются при сбое питания).
- Возможность создания VAV-системы (требуется набор VAV-DP).
- Порты ModBus RTU для подключения к системе «умный дом».
- Удаленное управление с компьютера или смартфона / планшета.



Технические характеристики

Возможные типы водяного нагревателя	W31-S3-15-4-0,63 W31-S2-15-4-0,63
Максимальная потребляемая мощность	0,1 кВт-220В
Максимальный ток	0,7 А
Уровень шума LwA (акустическая мощность)	56 дБА 64 дБА 49 дБА (на всасывании на выпуске от корпуса)
Уровень звукового давления LpA от корпуса	35 дБА
Масса	34 кг

Структурная схема



- J** Тубный вентилятор (в моделях от 2000 типоразмера)
- AV** Воздушный клапан
- MS** Электропривод клапана с возвратной пружиной
- G** Воздушный фильтр
- W** Водяной нагреватель
- S** Смесительный узел (два типоразмера: 250 – 3000 шт. для охлаждения – общая; 250 – 3000 шт. для нагрева – общая)
- V** Вентилятор (типоразмер 2000 или 1500)
- SB** Электронный выключатель (для моделей типоразмер 2500 и 3500)

- DP1** Датчик загрязнения фильтра
- DP2** Датчик давления на выходе ПУ (дон. оборудование для создания VAV-системы)
- TS** Термостат обмерзания
- T0** Датчик температуры наружного воздуха (опция СС) **
- T1** Нагрузочный датчик температуры обратной воды
- T2** Канальный датчик температуры приточного воздуха
- CU** Система цифровой автоматики, P0 и P1 – порты RS-485 (ModBus RTU) *
- CP** Пульт управления
- FA** Выход для внешней сигнальной линии (по умолчанию) или внешнего управления (настройка с пульта)
- CE** Выход на увлажняющую установку серии Eclia
- CB** Выход управления компрессором конденсаторным блоком (опционально):
 - Сухое контактное – опция DC
 - Бинарный выход (3 реле) – опция BC
 - 0-10В – опция PC

* К порту P0 можно подключить одно из устройств управления (штатный пульт CP-ST, USB-адаптер BSA-02 для связи с компьютером).
 К порту P1 можно подключить одно из устройств управления или увлажнитель воздуха: HumiAqua / HumiAqua P (опция PA / PAU), датчик загрязнения ПУ(DPR) (для VAV) и.т.д. Подробнее см. в документе «Схема тип. комплектации».

** В зависимости от исполнения датчик может быть подключен как аналоговый датчик, так и цифровой, подключаемый к порту P1. В таком случае, подключаемый к контроллеру увлажнителя.

Ссылки на доп материалы

Калькулятор для автоматического подбора оборудования:
<http://breezart-tech.ru/selahu/calc.htm>

Прайс-лист:
http://breezart.ru/tech/price_breezart.pdf

Каталог и описания оборудования:
<http://breezart-tech.ru/selahu/cat.htm>

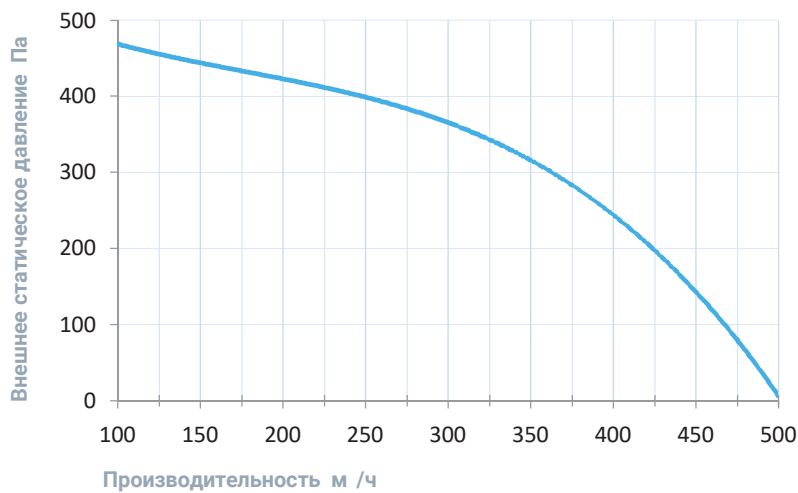
Совместимые опции

R	Дистанционное управление: вкл./выкл. по сухим контактам (вместо входа пожарной сигнализации)
A	Управление увлажнителем с водяным пред- и постнагревателем
	Автоматическое переключение тепло/холод (датчик заказывается отдельно)
T1	Поддержание температуры в помещении по доп. цифровому датчику темп. и влажн. (каскадный регулятор)
B	Выход управления ККБ Mitsubishi Electric по бинарному коду (3 реле)
	Выход управления ККБ по "сухим контактам"
	Выход управления ККБ 0-10V (Daikin)

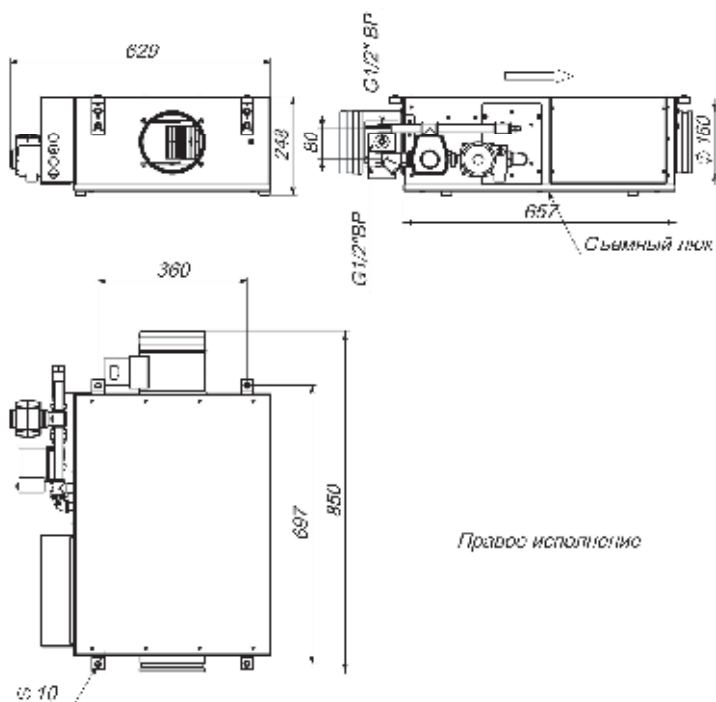
Совместимое оборудование

A	E TRA	Все вытяжные установки Breezart сбалансированные по производительности
A	A A	Увлажнители Breezart с водяными нагревателями, увлажнители Carel humiSteam
	0	Корпус для фильтра тонкой очистки
	0 T	Распределительная камера для VAV системы
A		Комплект для создания VAV-системы (модуль JL201DPR, RSCON, кабель 15м, трубка 1м, адаптер)

Вентиляционная характеристика



Габаритные и присоединительные размеры



Варианты исполнения

Сторона подключения:

- правая
- левая

Тип крепления:

- потолочное
- напольное горизонтальное

Сторона тех. обслуживания:

- по стороне подключения

Сторона обслуживания фильтра:

- снизу для потолочных, сверху для напольных

Присоединительные размеры

Калорифер: 1/2 " Н.Р.

Смесит. узел с 3-х ход. вентилем: 1/2 " В.Р.

Смесит. узел с 2-х ход. вентилем: 1/2 " В.Р.

Приточная установка 1000 А

Описание

Приточная установка с водяным нагревателем и смесительным узлом с 2-х или 3-х ходовым клапаном (узел подбирается исходя из типа водоснабжения), комплектуется воздушным клапаном с электроприводом (с возвратной пружиной) и системой цифровой автоматики JetLogic с цветным сенсорным пультом управления и всеми необходимыми датчиками. Вентилятор Ebmpapst серии EC (произведен в Германии).



Функции автоматики

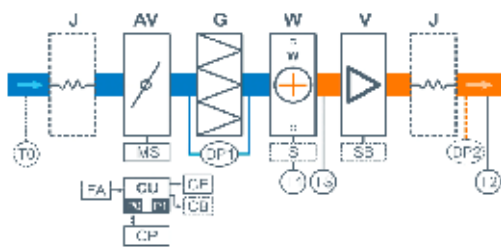
- Управление клапаном смесительного узла калорифера для нагрева воздуха до заданной температуры, защита от замораживания.
- Регулировка скорости (производительности), 10 ступеней.
- Возможность управления увлажнителем воздуха с пульта вентустановки.
- Контроль загрязненности воздушного фильтра (цифровой датчик давления).
- Восемь недельных сценариев, функции «Комфорт» и «Рестарт».
- Часы реального времени (не сбрасываются при сбое питания).
- Возможность создания VAV-системы (требуется набор VAV-DP).
- Порты ModBus RTU для подключения к системе «умный дом».
- Удаленное управление с компьютера или смартфона / планшета.



Технические характеристики

Возможные типы водяного нагревателя	W42-S3-25-4-2,5 W42-S2-25-4-0,63
Максимальная потребляемая мощность	0,3 кВт-220В
Максимальный ток	1,4 А
Уровень шума LwA (акустическая мощность)	62 дБА 68 дБА 54 дБА (на всасывании на выпуске от корпуса)
Уровень звукового давления LpA от корпуса	39 дБА
Масса	45 кг

Структурная схема



- J** Трубчатый клапан (в моделях от 2000 типоразмера)
- AV** Воздушный клапан
- MS** Электропривод клапана с возвратной пружиной
- G** Воздушный фильтр
- W** Водяной нагреватель
- S** Смесительный узел (два типоразмера: 250 – 3000 шт. для охлаждения – опция; 250 – 3000 шт. для нагрева – опция)
- V** Вентилятор (типоразмер 2000 или 1500)
- SB** Электронный выключатель (для моделей типоразмер 2500 и 3500)

- DP1** Датчик загрязнения фильтра
- DP2** Датчик давления на выходе ПУ (для оборудования для создания VAV-системы)
- TS** Термостат обмерзания
- T0** Датчик температуры наружного воздуха (опция CC) **
- T1** Измеритель датчик температуры обратной воды
- T2** Канальный датчик температуры приточного воздуха
- CU** Система цифровой автоматики, P0 и P1 – порты RS-485 (ModBus RTU) *
- CP** Пульт управления
- FA** Выход для внешней сигнальной линии (по умолчанию) или внешнего управления (настройка с пульта)
- CE** Выход на увлажняющую установку серии Eclia
- CB** Выход управления компрессором конденсаторным блоком (опционально):
 - Сухое контактное – опция DC
 - Бинарный выход (3 реле) – опция BC
 - 0-10В – опция PC

* К порту P0 можно подключить одно из устройств управления (штатный пульт CP-ST, USB-адаптер BSA-02 для связи с компьютером).
 К порту P1 можно подключить одно из устройств управления или увлажнитель воздуха: HumiAqua / HumiAqua P (опция PA / PAU) для управления ПУ/DPR (для VAV) и т.д. Подробнее см. в документе «Схема подключения».

** В зависимости от исполнения датчик может быть подключен как аналоговый датчик, так и цифровой, подключаемый к порту P1, в таком случае подключаемый к контроллеру увлажнителя.

Ссылки на доп материалы

Калькулятор для автоматического подбора оборудования:
<http://breezart-tech.ru/selahu/calc.htm>

Прайс-лист:
http://breezart.ru/tech/price_breezart.pdf

Каталог и описания оборудования:
<http://breezart-tech.ru/selahu/cat.htm>

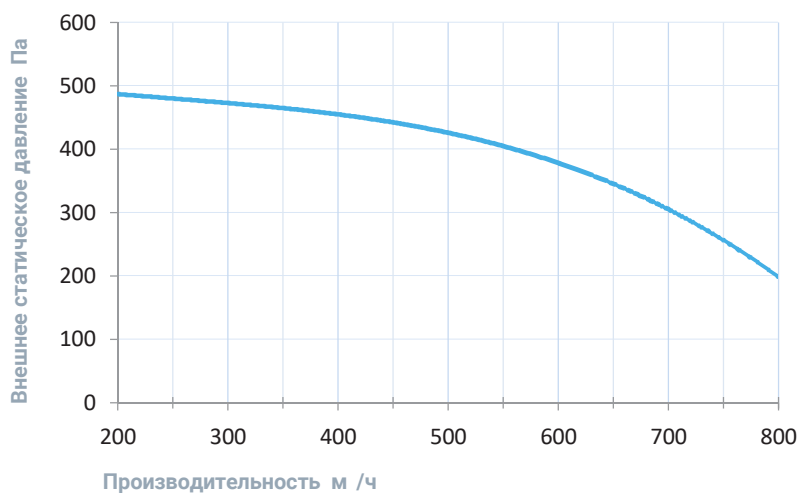
Совместимые опции

R	Дистанционное управление: вкл./выкл. по сухим контактам (вместо входа пожарной сигнализации)
A	Управление увлажнителем с водяным пред- и постнагревателем
	Автоматическое переключение тепло/холод (датчик заказывается отдельно)
T1	Поддержание температуры в помещении по доп. цифровому датчику темп. и влажн. (каскадный регулятор)
B	Выход управления ККБ Mitsubishi Electric по бинарному коду (3 реле)
	Выход управления ККБ по "сухим контактам"
	Выход управления ККБ 0-10V (Daikin)

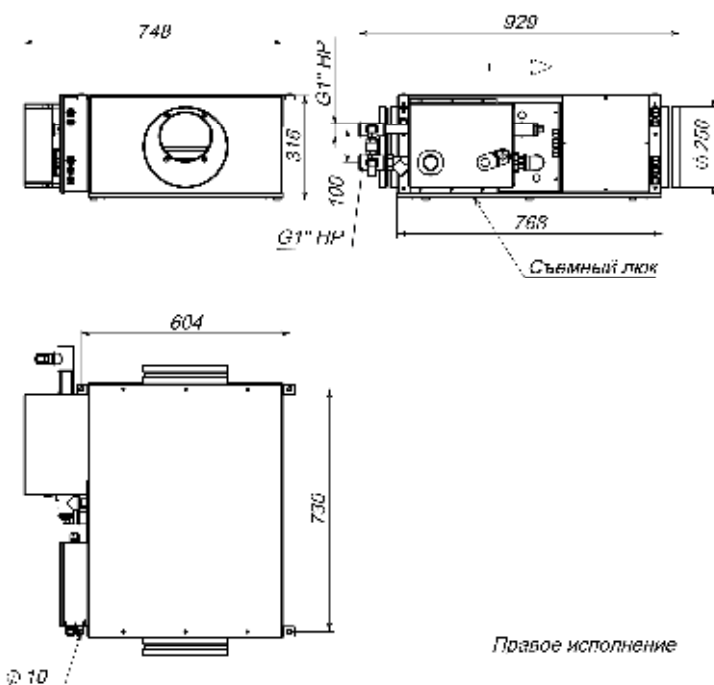
Совместимое оборудование

T	28	Пульт управления Breezart с цветным сенсорным дисплеем
A	E TRA	Все вытяжные установки Breezart сбалансированные по производительности
A	A	Увлажнители Breezart с водяным пред- и постнагревателем, увлажнители Carel humiSteam
1000		Корпус для фильтра тонкой очистки
A		Комплект для создания VAV-системы (модуль JL201DPR, RSCON, кабель 15м, трубка 1м, адаптер)

Вентиляционная характеристика



Габаритные и присоединительные размеры



Варианты исполнения

Сторона подключения:

- правая
- левая

Тип крепления:

- потолочное
- напольное горизонтальное

Сторона тех. обслуживания:

- по стороне подключения

Сторона обслуживания фильтра:

- снизу для потолочных, сверху для напольных

Присоединительные размеры

Калорифер: 1" Н.Р.

Смесит. узел с 3-х ход. вентилем: 1" Н.Р.

Смесит. узел с 2-х ход. вентилем: 1" Н.Р.

Приточная установка 2000 А

Описание

Приточная установка с водяным нагревателем и смесительным узлом с 2-х или 3-х ходовым клапаном (узел подбирается исходя из типа водоснабжения), комплектуется воздушным клапаном с электроприводом (с возвратной пружиной) и системой цифровой автоматики JetLogic с цветным сенсорным пультом управления и всеми необходимыми датчиками. Вентилятор Ebmpapst серии EC (произведен в Германии).



Функции автоматики

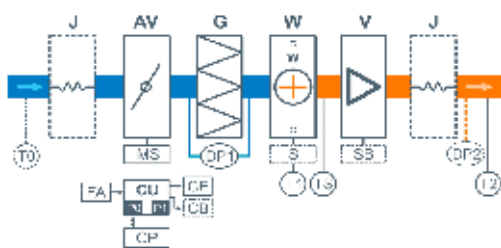
- Управление клапаном смесительного узла калорифера для нагрева воздуха до заданной температуры, защита от замораживания.
- Регулировка скорости (производительности), 10 ступеней.
- Возможность управления увлажнителем воздуха с пульта вентустановки.
- Контроль загрязненности воздушного фильтра (цифровой датчик давления).
- Восемь недельных сценариев, функции «Комфорт» и «Рестарт».
- Часы реального времени (не сбрасываются при сбое питания).
- Возможность создания VAV-системы (требуется набор VAV-DP).
- Порты ModBus RTU для подключения к системе «умный дом».
- Удаленное управление с компьютера или смартфона / планшета.



Технические характеристики

Возможные типы водяного нагревателя	W52-S3-25-4-4 W52-S2-25-4-0,63
Максимальная потребляемая мощность	0,5 кВт-220В
Максимальный ток	2,4 А
Уровень шума LwA (акустическая мощность)	65 дБА 71 дБА 58 дБА (на всасывании на выпуске от корпуса)
Уровень звукового давления LpA от корпуса	44 дБА
Масса	70 кг

Структурная схема



- J** Тубная вставка (в моделях от 2000 типоразмера)
- AV** Воздушный клапан
- MS** Электропривод клапана с возвратной пружиной
- G** Воздушный фильтр
- W** Водяной нагреватель
- S** Смесительный узел (два типоразмера: 250 – 3000 шт. для охлаждения – опция; Вентилятор (типоразмер 2000 или 110)
- V** Вентилятор
- SB** Электронный выключатель (для моделей типоразмер 2500 и 3500)

- DP1** Датчик загрязнения фильтра
- DP2** Датчик давления на выходе ПУ (дон. оборудование для создания VAV-системы)
- TS** Термостат обмерзания
- T0** Датчик температуры наружного воздуха (опция СС) **
- T1** Погружной датчик температуры обратной воды
- T2** Канальный датчик температуры приточного воздуха
- CU** Система цифровой автоматики, P0 и P1 – порты RS-485 (ModBus RTU) *
- CP** Центр управления
- FA** Выход для внешней сигнальной линии (по умолчанию) или внешнего управления (настройка с нуля)
- CE** Выход на внешнюю установку серии Eclia
- CB** Выход управления компрессором конденсаторным блоком (опционально):
 - Сухое контактное – опция DC
 - Фидерный выход (3 реле) – опция BC
 - 0-10В – опция PC

* К порту P0 можно подключить одно из устройств управления (штатный пульт CP-ST, USB-адаптер BSA-02 для связи с компьютером).
 К порту P1 можно подключить одно из устройств управления или увлажнитель воздуха: HumiAqua / HumiAqua P (опция PA / PAU), датчик загрязнения ПУ (DP) (для VAV) и.т.д. Подробнее см. в документе «Схема тип. комплектации».

** В зависимости от исполнения датчик может быть подключен как аналоговый датчик, так и цифровой, подключаемый к порту P1. В таком датчике, подключаемый к контроллеру увлажнителя.

Ссылки на доп материалы

Калькулятор для автоматического подбора оборудования:
<http://breezart-tech.ru/selahu/calc.htm>

Прайс-лист:
http://breezart.ru/tech/price_breezart.pdf

Каталог и описания оборудования:
<http://breezart-tech.ru/selahu/cat.htm>

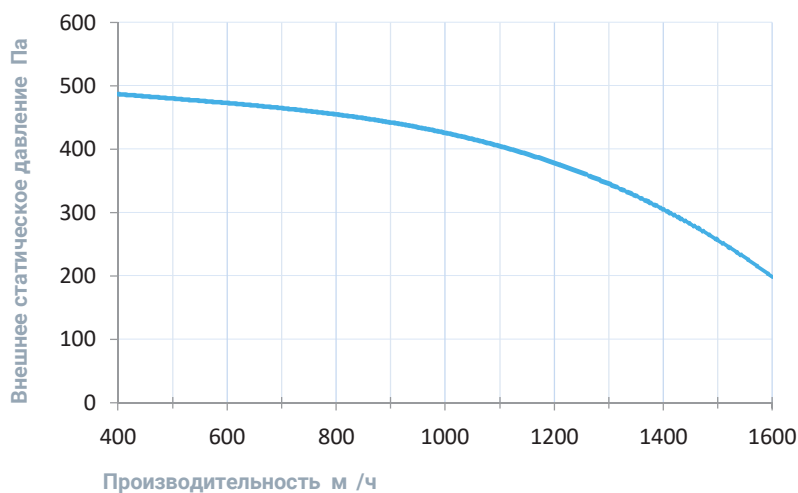
Совместимые опции

R	Дистанционное управление: вкл./выкл. по сухим контактам (вместо входа пожарной сигнализации)
A	Управление увлажнителем с водяным пред- и постнагревателем
	Автоматическое переключение тепло/холод (датчик заказывается отдельно)
T1	Поддержание температуры в помещении по доп. цифровому датчику темп. и влажн. (каскадный регулятор)
B	Выход управления ККБ Mitsubishi Electric по бинарному коду (3 реле)
	Выход управления ККБ по "сухим контактам"
	Выход управления ККБ 0-10V (Daikin)

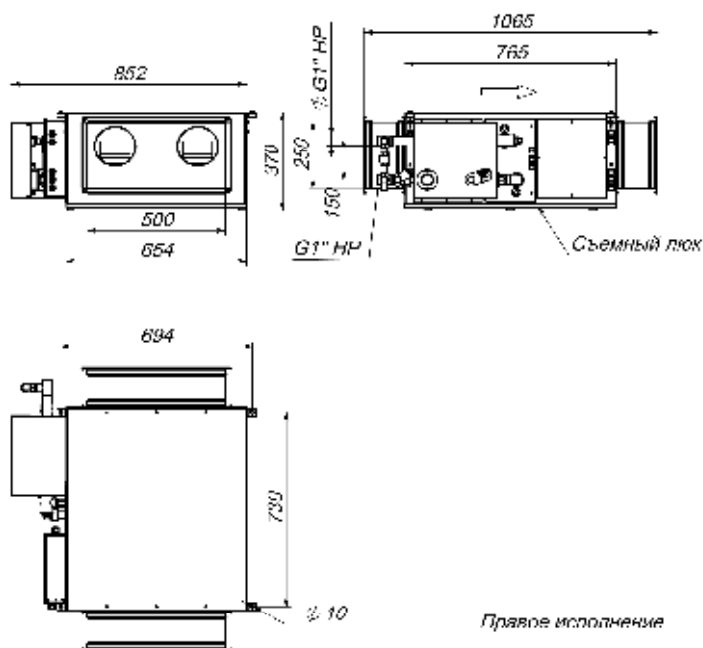
Совместимое оборудование

T	28	Пульт управления Breezart с цветным сенсорным дисплеем
A	E TRA	Все вытяжные установки Breezart сбалансированные по производительности
A	A	Увлажнители Breezart с водяным пред- и постнагревателем, увлажнители Carel humiSteam
A		Комплект для создания VAV-системы (модуль JL201DPR, RSCON, кабель 15м, трубка 1м, адаптер)

Вентиляционная характеристика



Габаритные и присоединительные размеры



Варианты исполнения

Сторона подключения:

- правая
- левая

Тип крепления:

- потолочное
- напольное горизонтальное

Сторона тех. обслуживания:

- по стороне подключения

Сторона обслуживания фильтра:

- снизу для потолочных, сверху для напольных

Присоединительные размеры

Калорифер: 1" Н.Р.

Смесит. узел с 3-х ход. вентилем: 1" Н.Р.

Смесит. узел с 2-х ход. вентилем: 1" Н.Р.

Приточная установка 2 00 А

Описание

Приточная установка с водяным нагревателем и смесительным узлом с 2-х или 3-х ходовым клапаном (узел подбирается исходя из типа водоснабжения), комплектуется воздушным клапаном с электроприводом (с возвратной пружиной) и системой цифровой автоматики JetLogic с цветным сенсорным пультом управления и всеми необходимыми датчиками. Вентилятор Ebmpapst (произведен в Германии).



Функции автоматики

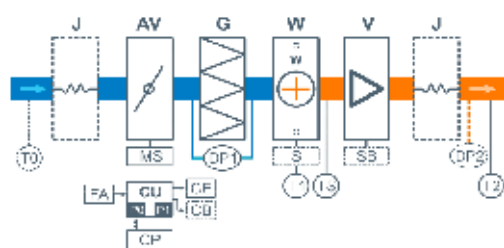
- Управление клапаном смесительного узла калорифера для нагрева воздуха до заданной температуры, защита от замораживания.
- Регулировка скорости (производительности), 10 ступеней.
- Возможность управления увлажнителем воздуха с пульта вентустановки.
- Контроль загрязненности воздушного фильтра (цифровой датчик давления).
- Восемь недельных сценариев, функции «Комфорт» и «Рестарт».
- Часы реального времени (не сбрасываются при сбое питания).
- Возможность создания VAV-системы (требуется набор VAV-DP).
- Порты ModBus RTU для подключения к системе «умный дом».
- Удаленное управление с компьютера или смартфона / планшета.



Технические характеристики

Возможные типы водяного нагревателя	W63-S3-25-6-4 W63-S2-25-6-1
Максимальная потребляемая мощность	0,8 кВт-220В
Максимальный ток	3,7 А
Уровень шума LwA (акустическая мощность)	63 дБА 72 дБА 56 дБА (на всасывании на выпуске от корпуса)
Уровень звукового давления LpA от корпуса	43 дБА
Масса	101 кг

Структурная схема



- J** Тубный вентилятор (в моделях от 2000 типоразмера)
- AV** Воздушный клапан
- MS** Электропривод клапана с возвратной пружиной
- G** Воздушный фильтр
- W** Водяной нагреватель
- S** Смесительный узел (для типоразмера 250 – 3000 штатно, для остальных – опция)
- V** Вентилятор (опционально 2000 или 12)
- SB** Электронный выключатель (для моделей типоразмера 2500 и 3500)

- DP1** Датчик загрязнения фильтра
- DP2** Датчик давления на выходе ПУ (дон. оборудование для создания VAV-системы)
- TS** Термостат обмерзания
- T0** Датчик температуры наружного воздуха (опция СС) **
- T1** Нагрузочный датчик температуры обратной воды
- T2** Канальный датчик температуры приточного воздуха
- CU** Система цифровой автоматики, P0 и P1 – порты RS-485 (ModBus RTU) *
- CP** Пульт удаленного управления
- FA** Выход для внешней сигнальной линии (по умолчанию) или внешнего управления (настройка с пульта)
- CE** Выход на увлажняющую установку серии Elma
- CB** Выход управления компрессором конденсаторным блоком (опционально)
 - Сухоходный блок – опция DC
 - Фидерный выход (3 реле) – опция BC
 - 0-10В – опция PC

* К порту P0 можно подключить одно из устройств управления (штатный пульт CP-ST, USB-адаптер BSA-02 для связи с компьютером).

К порту P1 можно подключить одно из устройств управления или увлажнитель воздуха: HumiAqua / HumiAqua P (опция PA / PA-P), датчик загрязнения ПУ DP1 (для VAV) и.т.д. Подробнее см. в документе «Схема тип. комплектации».

** В зависимости от исполнения датчик может быть подключен как аналоговый датчик, так и цифровой, подключаемый к порту P1. В таком случае, подключаемый к контроллеру увлажнителя.

Ссылки на доп материалы

Калькулятор для автоматического подбора оборудования:
<http://breezart-tech.ru/selahu/calc.htm>

Прайс-лист:
http://breezart.ru/tech/price_breezart.pdf

Каталог и описания оборудования:
<http://breezart-tech.ru/selahu/cat.htm>

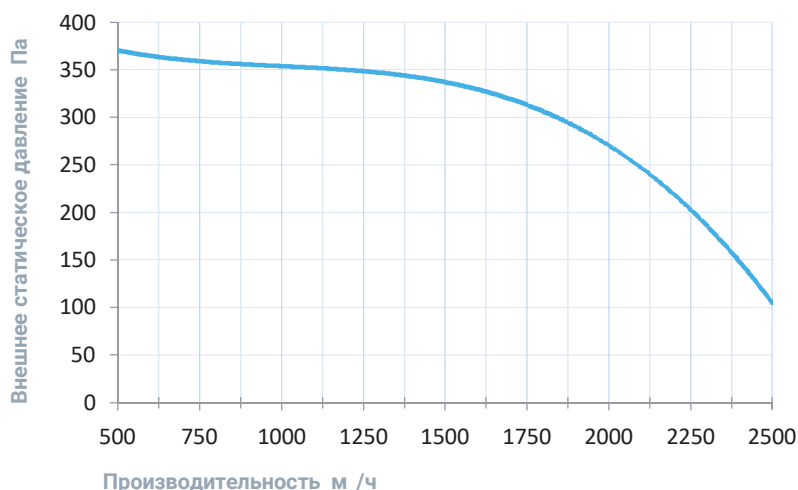
Совместимые опции

R	Дистанционное управление: вкл./выкл. по сухим контактам (вместо входа пожарной сигнализации)
A	Управление увлажнителем с водяным пред- и постнагревателем
	Автоматическое переключение тепло/холод (датчик заказывается отдельно)
T1	Поддержание температуры в помещении по доп. цифровому датчику темп. и влажн. (каскадный регулятор)
B	Выход управления ККБ Mitsubishi Electric по бинарному коду (3 реле)
	Выход управления ККБ по "сухим контактам"
	Выход управления ККБ 0-10В (Daikin)

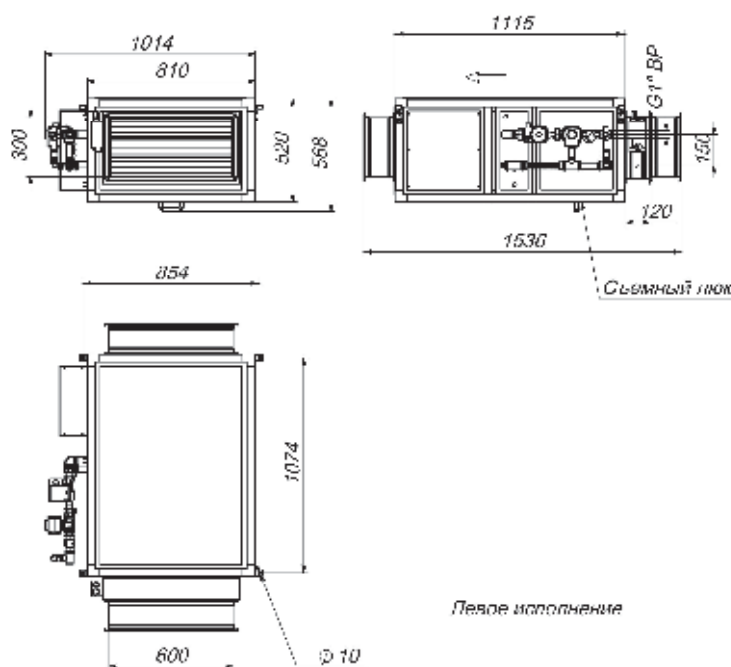
Совместимое оборудование

T	28	Пульт управления Breezart с цветным сенсорным дисплеем
A	E TRA	Все вытяжные установки Breezart сбалансированные по производительности
A	A	Увлажнители Breezart с водяным пред- и постнагревателем, увлажнители Carel humiSteam
A		Комплект для создания VAV-системы (модуль JL201DPR, RSCON, кабель 15м, трубка 1м, адаптер)

Вентиляционная характеристика



Габаритные и присоединительные размеры



Варианты исполнения

Сторона подключения:

- правая
- левая

Тип крепления:

- потолочное
- напольное горизонтальное

Сторона тех. обслуживания:

- по стороне подключения

Сторона обслуживания фильтра:

- снизу для потолочных, сверху для напольных

Присоединительные размеры

Калорифер: 1" Н.Р.

Смесит. узел с 3-х ход. вентилем: 1" В.Р.

Смесит. узел с 2-х ход. вентилем: 1" Н.Р.

Приточная установка 2 00 А

Описание

Приточная установка с водяным нагревателем и смесительным узлом с 2-х или 3-х ходовым клапаном (узел подбирается исходя из типа водоснабжения), комплектуется воздушным клапаном с электроприводом (с возвратной пружиной) и системой цифровой автоматики JetLogic с цветным сенсорным пультом управления и всеми необходимыми датчиками. Вентилятор Ebmpapst серии EC (произведен в Германии).



Функции автоматики

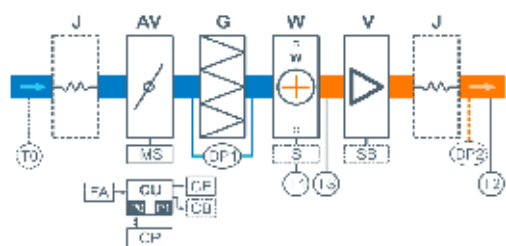
- Управление клапаном смесительного узла калорифера для нагрева воздуха до заданной температуры, защита от замораживания.
- Регулировка скорости (производительности), 10 ступеней.
- Возможность управления увлажнителем воздуха с пульта вентустановки.
- Контроль загрязненности воздушного фильтра (цифровой датчик давления).
- Восемь недельных сценариев, функции «Комфорт» и «Рестарт».
- Часы реального времени (не сбрасываются при сбое питания).
- Возможность создания VAV-системы (требуется набор VAV-DP).
- Порты ModBus RTU для подключения к системе «умный дом».
- Удаленное управление с компьютера или смартфона / планшета.



Технические характеристики

Возможные типы водяного нагревателя	W63-S3-25-6-4 W63-S2-25-6-1
Максимальная потребляемая мощность	0,9 кВт-220В
Максимальный ток	3,9 А
Уровень шума LwA (акустическая мощность)	65 дБА 74 дБА 57 дБА (на всасывании на выпуске от корпуса)
Уровень звукового давления LpA от корпуса	44 дБА
Масса	95 кг

Структурная схема



- J** Тубная установка (в моделях от 2000 типоразмера)
- AV** Воздушный клапан
- MS** Электропривод клапана с возвратной пружиной
- G** Воздушный фильтр
- W** Водяной нагреватель
- S** Смесительный узел (два типоразмера: 250 – 3000 шт. для охлаждения – общая; Вентилятор (опционально 2000 шт. для))
- V** Вентилятор
- SB** Электронный выключатель (для моделей типоразмера 2500 и 3500)

- DP1** Датчик загрязнения фильтра
- DP2** Датчик давления на выходе ПУ (дон. оборудование для создания VAV-системы)
- TS** Термостат обмерзания
- T0** Датчик температуры наружного воздуха (опция CC) **
- T1** Измеритель датчик температуры обратной воды
- T2** Канальный датчик температуры приточного воздуха
- CU** Система цифровой автоматики, P0 и P1 – порты RS-485 (ModBus RTU) *
- CP** Пульт управления
- FA** Выход для внешней сигнальной линии (по умолчанию) или внешнего управления (настройка с нуля)
- CE** Выход на внешнюю установку серии Elma
- CB** Выход управления компрессором конденсаторным блоком (опционально):
 - Сухие контакты – опция DC
 - Фидерный выход (3 реле) – опция BC
 - 0-10В – опция PC

* К порту P0 можно подключить одно из устройств управления (штатный пульт CP-ST, USB-адаптер BSA-02 для связи с компьютером).
 К порту P1 можно подключить одно из устройств управления или увлажнитель воздуха: HumiAqua / HumiAqua P опция PA / PAU, датчик загрязнения ПУ DP2 (для VAV) и.т.д. Подробнее см. в документе «Схема тип. комплект»

** В зависимости от модели датчик может быть подключен как аналоговый датчик, так и цифровой, подключаемый к порту P1, в таком случае подключается к контроллеру увлажнителя.

Ссылки на доп материалы

Калькулятор для автоматического подбора оборудования:
<http://breezart-tech.ru/selahu/calc.htm>

Прайс-лист:
http://breezart.ru/tech/price_breezart.pdf

Каталог и описания оборудования:
<http://breezart-tech.ru/selahu/cat.htm>

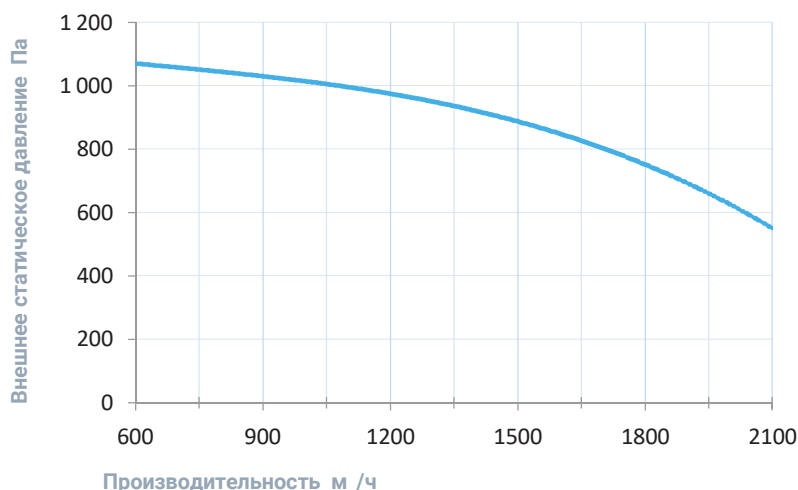
Совместимые опции

R	Дистанционное управление: вкл./выкл. по сухим контактам (вместо входа пожарной сигнализации)
A	Управление увлажнителем с водяным пред- и постнагревателем
A	Управление увлажнителем с водяным постнагревателем
	Автоматическое переключение тепло/холод (датчик заказывается отдельно)
T1	Поддержание температуры в помещении по доп. цифровому датчику темп. и влажн. (каскадный регулятор)
B	Выход управления ККБ Mitsubishi Electric по бинарному коду (3 реле)
	Выход управления ККБ по "сухим контактам"
	Выход управления ККБ 0-10В (Daikin)

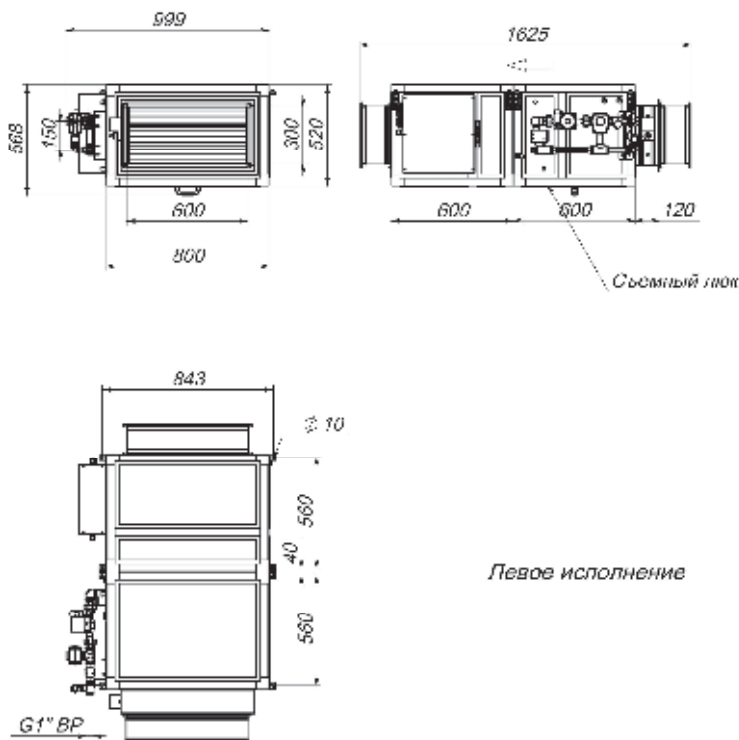
Совместимое оборудование

T	28	Пульт управления Breezart с цветным сенсорным дисплеем
A	E TRA	Все вытяжные установки Breezart сбалансированные по производительности
A	A	Увлажнители Breezart с водяным пред- и постнагревателем, увлажнители Carel humiSteam
A		Комплект для создания VAV-системы (модуль JL201DPR, RSCON, кабель 15м, трубка 1м, адаптер)

Вентиляционная характеристика



Габаритные и присоединительные размеры



Варианты исполнения

Сторона подключения:

- правая
- левая

Тип крепления:

- потолочное
- напольное горизонтальное

Сторона тех. обслуживания:

- по стороне подключения

Сторона обслуживания фильтра:

- снизу для потолочных, сверху для напольных

Присоединительные размеры

Калорифер: 1" Н.Р.

Смесит. узел с 3-х ход. вентилем: 1" В.Р.

Смесит. узел с 2-х ход. вентилем: 1" Н.Р.

Описание

Приточная установка с водяным нагревателем и смесительным узлом с 2-х или 3-х ходовым клапаном (узел подбирается исходя из типа водоснабжения), комплектуется воздушным клапаном с электроприводом (с возвратной пружиной) и системой цифровой автоматики JetLogic с цветным сенсорным пультом управления и всеми необходимыми датчиками. Вентилятор Ebmpapst (произведен в Германии).



Функции автоматики

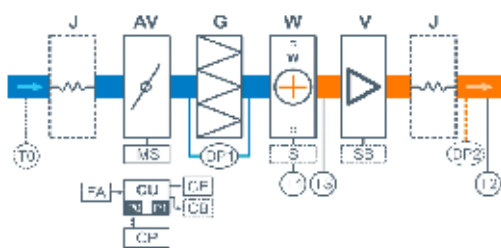
- Управление клапаном смесительного узла калорифера для нагрева воздуха до заданной температуры, защита от замораживания.
- Регулировка скорости (производительности), 10 ступеней.
- Возможность управления увлажнителем воздуха с пульта вентустановки.
- Контроль загрязненности воздушного фильтра (цифровой датчик давления).
- Восемь недельных сценариев, функции «Комфорт» и «Рестарт».
- Часы реального времени (не сбрасываются при сбое питания).
- Возможность создания VAV-системы (требуется набор VAV-DP).
- Порты ModBus RTU для подключения к системе «умный дом».
- Удаленное управление с компьютера или смартфона / планшета.



Технические характеристики

Возможные типы водяного нагревателя	W63-S3-25-8-4 W63-S2-25-6-1
Максимальная потребляемая мощность	1,5 кВт-220В 1,4 кВт-220В
Максимальный ток	6,9 А 6,2 А
Уровень шума LwA (акустическая мощность)	70 дБА 78 дБА 62 дБА (на всасывании на выпуске от корпуса)
Уровень звукового давления LpA от корпуса	48 дБА
Масса	110 кг

Структурная схема



- J** Тубный вентилятор (в моделях от 2000 типоразмера)
- AV** Воздушный клапан
- MS** Электропривод клапана с возвратной пружиной
- G** Воздушный фильтр
- W** Водяной нагреватель
- S** Смесительный узел (с 2-х или 3-х ходовым клапаном, для охлаждения – опция)
- V** Вентилятор (опционально 2000 типоразмер)
- SB** Электронный выключатель (для моделей типоразмер 2500 и 3500)

- DP1** Датчик загрязнения фильтра
- DP2** Датчик давления на выходе ПУ (для оборудования для создания VAV-системы)
- TS** Термостат обмерзания
- T0** Датчик температуры наружного воздуха (опция СС) **
- T1** Измерительный датчик температуры обратной воды
- T2** Канальный датчик температуры приточного воздуха
- CU** Система цифровой автоматики, P0 и P1 – порты RS-485 (ModBus RTU) *
- CP** Пульт управления
- FA** Выход для внешней сигнальной линии (по умолчанию) или внешнего управления (настройка с пульта)
- CE** Выход на увлажняющую установку серии Elma
- CB** Выход управления компрессором конденсаторным блоком (опционально)
 - Сухоходный блок – опция DC
 - Фидерный выход (3 реле) – опция BC
 - 0-10В – опция PC

* К порту P0 можно подключить одно из устройств управления (сплитный пульт CP-ST, USB-адаптер BSA-02 для связи с компьютером).
 К порту P1 можно подключить одно из устройств управления или увлажнитель воздуха: HumiAqua / HumiAqua P или HumiAqua / HumiAqua P (для VAV) и т.д. Подробнее см. в документе «Схема подключения».

** В зависимости от модели датчик может быть подключен как аналоговый датчик, так и цифровой, подключаемый к порту P1, а также датчик, подключаемый к контроллеру увлажнителя.

Ссылки на доп материалы

Калькулятор для автоматического подбора оборудования:
<http://breezart-tech.ru/selahu/calc.htm>

Прайс-лист:
http://breezart.ru/tech/price_breezart.pdf

Каталог и описания оборудования:
<http://breezart-tech.ru/selahu/cat.htm>

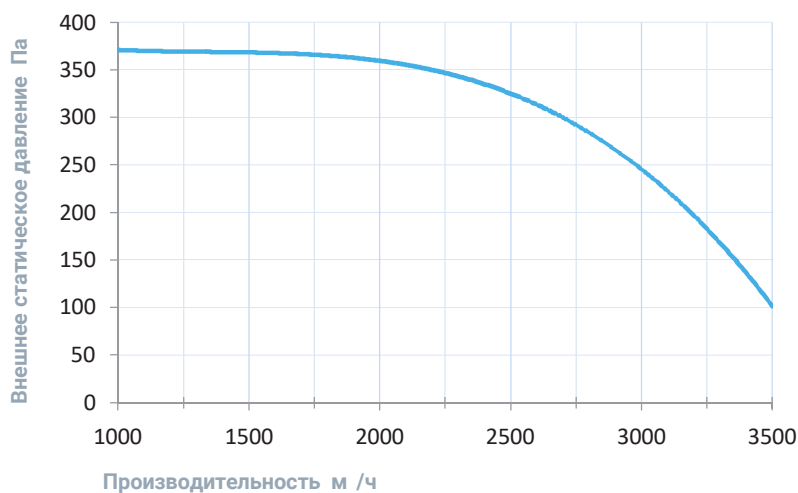
Совместимые опции

R	Дистанционное управление: вкл./выкл. по сухим контактам (вместо входа пожарной сигнализации)
A	Управление увлажнителем с водяным пред- и постнагревателем
	Автоматическое переключение тепло/холод (датчик заказывается отдельно)
T1	Поддержание температуры в помещении по доп. цифровому датчику темп. и влажн. (каскадный регулятор)
B	Выход управления ККБ Mitsubishi Electric по бинарному коду (3 реле)
	Выход управления ККБ по "сухим контактам"
	Выход управления ККБ 0-10В (Daikin)

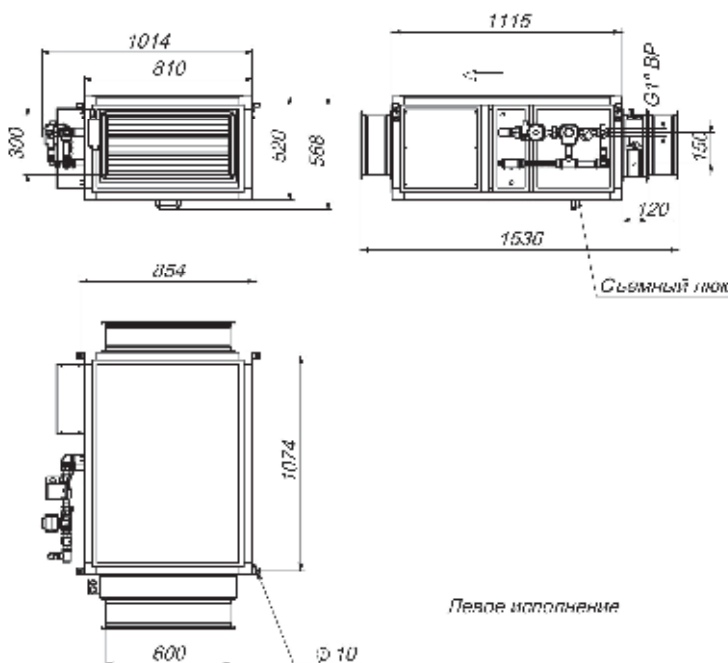
Совместимое оборудование

T	28	Пульт управления Breezart с цветным сенсорным дисплеем
A	E TRA	Все вытяжные установки Breezart сбалансированные по производительности
A	A	Увлажнители Breezart с водяным пред- и постнагревателем, увлажнители Carel humiSteam
A		Комплект для создания VAV-системы (модуль JL201DPR, RSCON, кабель 15м, трубка 1м, адаптер)

Вентиляционная характеристика



Габаритные и присоединительные размеры



Варианты исполнения

Сторона подключения:

- правая
- левая

Тип крепления:

- потолочное
- напольное горизонтальное

Сторона тех. обслуживания:

- по стороне подключения

Сторона обслуживания фильтра:

- снизу для потолочных, сверху для напольных

Присоединительные размеры

Калорифер: 1" Н.Р.

Смесит. узел с 3-х ход. вентилем: 1" В.Р.

Смесит. узел с 2-х ход. вентилем: 1" Н.Р.

Описание

Приточная установка с водяным нагревателем и смесительным узлом с 2-х или 3-х ходовым клапаном (узел подбирается исходя из типа водоснабжения), комплектуется воздушным клапаном с электроприводом (с возвратной пружиной) и системой цифровой автоматики JetLogic с цветным сенсорным пультом управления и всеми необходимыми датчиками. Вентилятор Ebmpapst серии EC (произведен в Германии).



Функции автоматики

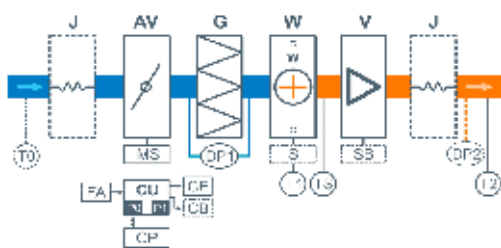
- Управление клапаном смесительного узла калорифера для нагрева воздуха до заданной температуры, защита от замораживания.
- Регулировка скорости (производительности), 10 ступеней.
- Возможность управления увлажнителем воздуха с пульта вентустановки.
- Контроль загрязненности воздушного фильтра (цифровой датчик давления).
- Восемь недельных сценариев, функции «Комфорт» и «Рестарт».
- Часы реального времени (не сбрасываются при сбое питания).
- Возможность создания VAV-системы (требуется набор VAV-DP).
- Порты ModBus RTU для подключения к системе «умный дом».
- Удаленное управление с компьютера или смартфона / планшета.



Технические характеристики

Возможные типы водяного нагревателя	W63-S3-25-8-4 W63-S2-25-6-1
Максимальная потребляемая мощность	1,3 кВт-380В 1,1 кВт-380В
Максимальный ток	2,7 А 2,0 А
Уровень шума LwA (акустическая мощность)	72 дБА 79 дБА 63 дБА (на всасывании на выпуске от корпуса)
Уровень звукового давления LpA от корпуса	49 дБА
Масса	105 кг

Структурная схема



- J** Тубная вставка (в моделях от 2000 типоразмера)
- AV** Воздушный клапан
- MS** Электропривод клапана с возвратной пружиной
- G** Воздушный фильтр
- W** Водяной нагреватель
- S** Смесительный узел (два типоразмера: 250 – 3000 штатно, для остывания – опция)
- V** Вентилятор (типоразмер 2000 штатно)
- SB** Электронный выключатель (для моделей типоразмер 2500 и 3500)

- DP1** Датчик загрязнения фильтра
- DP2** Датчик давления на выходе ПУ (дон. оборудование для создания VAV-системы)
- TS** Термостат обмерзания
- T0** Датчик температуры наружного воздуха (опция CC) **
- T1** Нагрузочный датчик температуры обратной воды
- T2** Канальный датчик температуры приточного воздуха
- CU** Система цифровой автоматики, P0 и P1 – порты RS-485 (ModBus RTU) *
- CP** Пульт управления
- FA** Выход для внешней сигнальной линии (по умолчанию) или внешнего управления (настройка с нуля)
- CE** Выход на увлажняющую установку серии Eclia
- CB** Выход управления компрессором конденсаторным блоком (опционально):
 - Сухое контактное – опция DC
 - Фидерный выход (3 реле) – опция BC
 - 0-10В – опция PC

* К порту P0 можно подключить одно из устройств управления (штатный пульт CP-ST, USB-адаптер BSA-02 для связи с компьютером).
 К порту P1 можно подключить одно из устройств управления или увлажнитель воздуха: HumiAqua / HumiAqua P (опция PA / PAU) датчик загрязнения ПУ(DPR (для VAV) и.р. Подробнее см. в документе «Схема тип. комплект»

** В зависимости от модели датчик может быть подключен как аналоговый датчик, так и цифровой, подключаемый к порту P1. В таком датчик, подключаемый к контроллеру увлажнителя.

Ссылки на доп материалы

Калькулятор для автоматического подбора оборудования:
<http://breezart-tech.ru/selahu/calc.htm>

Прайс-лист:
http://breezart.ru/tech/price_breezart.pdf

Каталог и описания оборудования:
<http://breezart-tech.ru/selahu/cat.htm>

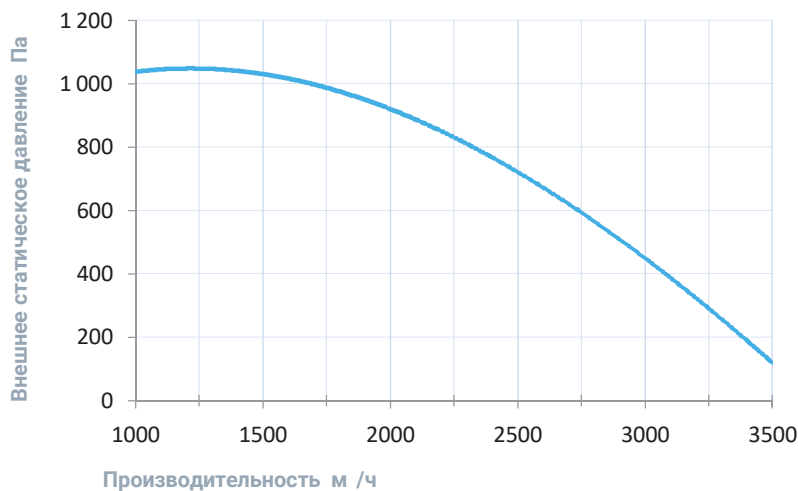
Совместимые опции

R	Дистанционное управление: вкл./выкл. по сухим контактам (вместо входа пожарной сигнализации)
A	Управление увлажнителем с водяным пред- и постнагревателем
	Автоматическое переключение тепло/холод (датчик заказывается отдельно)
T1	Поддержание температуры в помещении по доп. цифровому датчику темп. и влажн. (каскадный регулятор)
B	Выход управления ККБ Mitsubishi Electric по бинарному коду (3 реле)
	Выход управления ККБ по "сухим контактам"
	Выход управления ККБ 0-10В (Daikin)

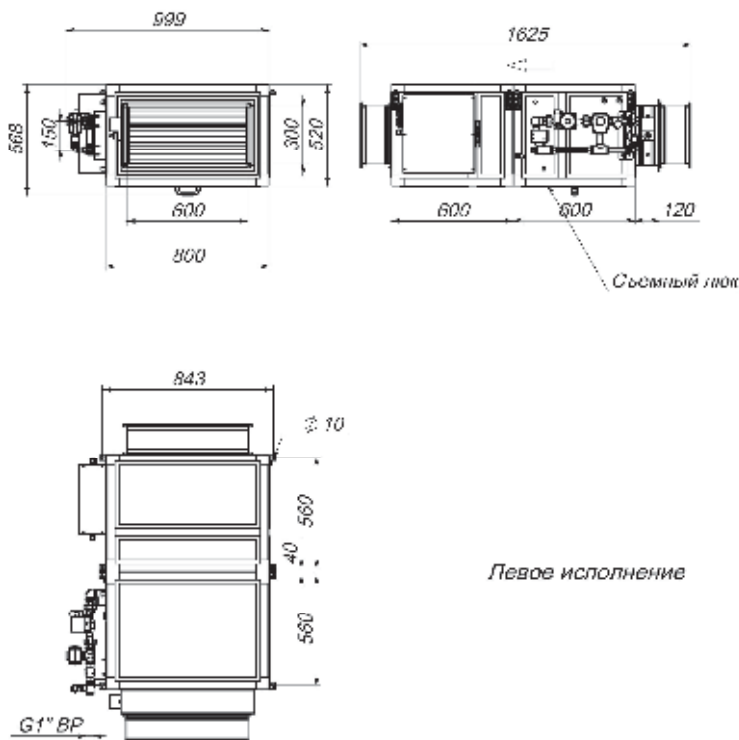
Совместимое оборудование

T	28	Пульт управления Breezart с цветным сенсорным дисплеем
A	E TRA	Все вытяжные установки Breezart сбалансированные по производительности
A	A	Увлажнители Breezart с водяным пред- и постнагревателем, увлажнители Carel humiSteam
A		Комплект для создания VAV-системы (модуль JL201DPR, RSCON, кабель 15м, трубка 1м, адаптер)

Вентиляционная характеристика



Габаритные и присоединительные размеры



Варианты исполнения

Сторона подключения:

- правая
- левая

Тип крепления:

- потолочное
- напольное горизонтальное

Сторона тех. обслуживания:

- по стороне подключения

Сторона обслуживания фильтра:

- снизу для потолочных, сверху для напольных

Присоединительные размеры

Калорифер: 1" Н.Р.

Смесит. узел с 3-х ход. вентилем: 1" В.Р.

Смесит. узел с 2-х ход. вентилем: 1" Н.Р.

Описание

Приточная установка с водяным нагревателем и смесительным узлом с 2-х или 3-х ходовым клапаном (узел подбирается исходя из типа водоснабжения), комплектуется воздушным клапаном с электроприводом (с возвратной пружиной) и системой цифровой автоматики JetLogic с цветным сенсорным пультом управления и всеми необходимыми датчиками. Вентилятор Ebmpapst серии EC (произведен в Германии).



Функции автоматики

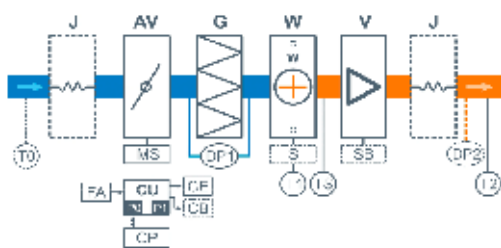
- Управление клапаном смесительного узла калорифера для нагрева воздуха до заданной температуры, защита от замораживания.
- Регулировка скорости (производительности), 10 ступеней.
- Возможность управления увлажнителем воздуха с пульта вентустановки.
- Контроль загрязненности воздушного фильтра (цифровой датчик давления).
- Восемь недельных сценариев, функции «Комфорт» и «Рестарт».
- Часы реального времени (не сбрасываются при сбое питания).
- Возможность создания VAV-системы (требуется набор VAV-DP).
- Порты ModBus RTU для подключения к системе «умный дом».
- Удаленное управление с компьютера или смартфона / планшета.



Технические характеристики

Возможные типы водяного нагревателя	W85-S3-32-8-6,3 W85-S2-32-8-1,6 W85-S2-32-8-2,1
Максимальная потребляемая мощность	1,3 кВт-380В
Максимальный ток	2,7 А
Уровень шума LwA (акустическая мощность)	74 дБА 82 дБА 64 дБА (на всасывании на выпуске от корпуса)
Уровень звукового давления LpA от корпуса	48 дБА
Масса	190 кг

Структурная схема



- J** Тубный вентилятор (в моделях от 2000 типоразмера)
- AV** Воздушный клапан
- MS** Электропривод клапана с возвратной пружиной
- G** Воздушный фильтр
- W** Водяной нагреватель
- S** Смесительный узел (два типоразмера: 250 – 3000 шт. для остывания – опция; 250 – 3000 шт. для нагрева – опция)
- V** Вентилятор (типоразмер 2000 или 12)
- SB** Электронный выключатель (для моделей типоразмер 2500 и 3500)

- DP1** Датчик загрязнения фильтра
- DP2** Датчик давления на выходе ПУ (дон. оборудование для создания VAV-системы)
- TS** Термостат обмерзания
- T0** Датчик температуры наружного воздуха (опция CC) **
- T1** Нагрузочный датчик температуры обратной воды
- T2** Канальный датчик температуры приточного воздуха
- CU** Система цифровой автоматики, P0 и P1 – порты RS-485 (ModBus RTU) *
- CP** Пульт управления
- FA** Выход для внешней сигнальной линии (по усмотрению) или внешнего управления (настройка с пульта)
- CE** Выход на внешнюю установку серии Eclia
- CB** Выход управления компрессором конденсаторным блоком (опционально):
 - Сухое контактное – опция DC
 - Фидерный выход (3 реле) – опция BC
 - 0-10В – опция PC

* К порту P0 можно подключить одно из устройств управления (штатный пульт CP-ST, USB-адаптер BSA-02 для связи с компьютером).
 К порту P1 можно подключить одно из устройств управления или увлажнитель воздуха: HumiAqua / HumiAqua P (опция PA / PAU) для типа питания P0/DPR (для VAV) и.р. Подробнее см. в документе «Схема тип. комплектации».

** В зависимости от исполнения датчик может быть подключен как аналоговый датчик, так и цифровой, подключаемый к порту P1, в таком случае подключается к контроллеру увлажнителя.

Ссылки на доп материалы

Калькулятор для автоматического подбора оборудования:
<http://breezart-tech.ru/selahu/calc.htm>

Прайс-лист:
http://breezart.ru/tech/price_breezart.pdf

Каталог и описания оборудования:
<http://breezart-tech.ru/selahu/cat.htm>

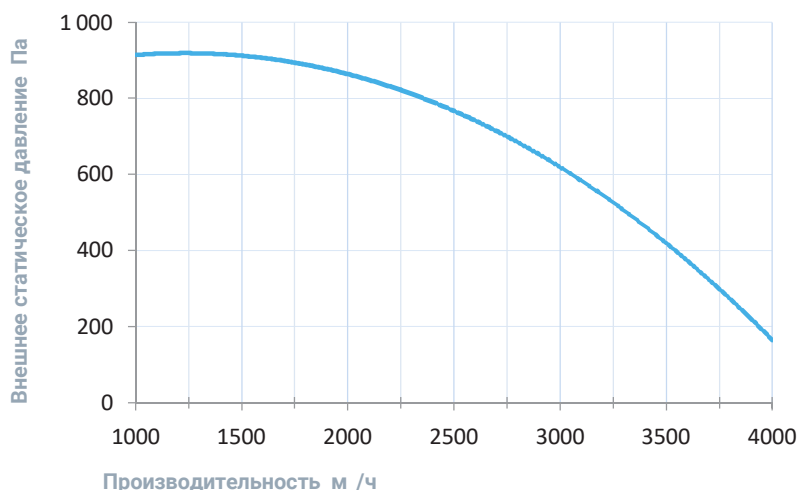
Совместимые опции

R	Дистанционное управление: вкл./выкл. по сухим контактам (вместо входа пожарной сигнализации)
A	Управление увлажнителем с водяным постнагревателем
A	Управление увлажнителем с водяным пред- и постнагревателем Автоматическое переключение тепло/холод (датчик заказывается отдельно)
T1	Поддержание температуры в помещении по доп. цифровому датчику темп. и влажн. (каскадный регулятор)
B	Выход управления ККБ Mitsubishi Electric по бинарному коду (3 реле) Выход управления ККБ по "сухим контактам" Выход управления ККБ 0-10В (Daikin)

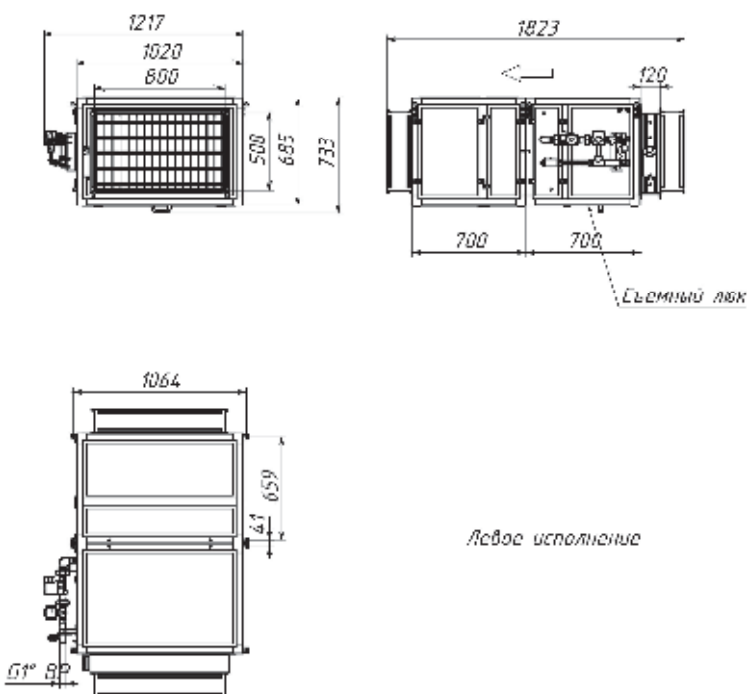
Совместимое оборудование

T	28	Пульт управления Breezart с цветным сенсорным дисплеем
A	E TRA	Все вытяжные установки Breezart сбалансированные по производительности
A	A A	Увлажнители Breezart с водяными нагревателями, увлажнители Carel humiSteam
A		Комплект для создания VAV-системы (модуль JL201DPR, RSCON, кабель 15м, трубка 1м, адаптер)

Вентиляционная характеристика



Габаритные и присоединительные размеры



Варианты исполнения

Сторона подключения:

- правая
- левая

Тип крепления:

- потолочное
- напольное горизонтальное

Сторона тех. обслуживания:

- по стороне подключения

Сторона обслуживания фильтра:

- снизу для потолочных, сверху для напольных

Присоединительные размеры

Калорифер: 1 1/4" Н.Р.

Смесит. узел с 3-х ход. вентилем: 1" В.Р.

Смесит. узел с 2-х ход. вентилем: 1" Н.Р.

Приточная установка 000 А

Описание

Приточная установка с водяным нагревателем и смесительным узлом с 2-х или 3-х ходовым клапаном (узел подбирается исходя из типа водоснабжения), комплектуется воздушным клапаном с электроприводом (с возвратной пружиной) и системой цифровой автоматики JetLogic с цветным сенсорным пультом управления и всеми необходимыми датчиками. Вентилятор Ebmpapst серии EC (произведен в Германии).



Функции автоматики

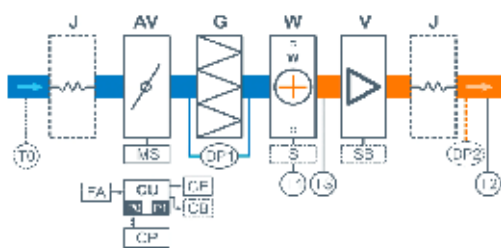
- Управление клапаном смесительного узла калорифера для нагрева воздуха до заданной температуры, защита от замораживания.
- Регулировка скорости (производительности), 10 ступеней.
- Возможность управления увлажнителем воздуха с пульта вентустановки.
- Контроль загрязненности воздушного фильтра (цифровой датчик давления).
- Восемь недельных сценариев, функции «Комфорт» и «Рестарт».
- Часы реального времени (не сбрасываются при сбое питания).
- Возможность создания VAV-системы (требуется набор VAV-DP).
- Порты ModBus RTU для подключения к системе «умный дом».
- Удаленное управление с компьютера или смартфона / планшета.



Технические характеристики

Возможные типы водяного нагревателя	W85-S3-32-8-8 W85-S2-32-8-1,6 W85-S2-32-8-2,1
Максимальная потребляемая мощность	2 кВт-380В
Максимальный ток	3,8 А
Уровень шума LwA (акустическая мощность)	78 дБА 85 дБА 65 дБА (на всасывании на выпуске от корпуса)
Уровень звукового давления LpA от корпуса	49 дБА
Масса	235 кг

Структурная схема



- J** Тубная вставка (в моделях от 2000 типоразмера)
- AV** Воздушный клапан
- MS** Электропривод клапана с возвратной пружиной
- G** Воздушный фильтр
- W** Водяной нагреватель
- S** Смесительный узел (два типоразмера: 250 – 3000 шт. для охлаждения – общая; 250 – 3000 шт. для нагрева – общая)
- V** Вентилятор (типоразмер 2000 или 12)
- SB** Электронный автотрансформатор (для моделей типоразмер 2500 и 3500)

- DP1** Датчик загрязнения фильтра
- DP2** Датчик давления на выходе ПУ (дон. оборудование для создания VAV-системы)
- TS** Термостат обмерзания
- T0** Датчик температуры наружного воздуха (опция CC) **
- T1** Нагрузочный датчик температуры обратной воды
- T2** Канальный датчик температуры приточного воздуха
- CU** Система цифровой автоматики, P0 и P1 – порты RS-485 (ModBus RTU) *
- CP** Пульт удаленного управления
- FA** Выход для внешней сигнальной линии (по усмотрению) или внешнего управления (настройка с пульта)
- CE** Выход на внешнюю установку серии Eclia
- CB** Выход управления компрессором конденсаторным блоком (опционально):
 - Сухое контактное – опция DC
 - Фидерный выход (3 реле) – опция BC
 - 0-10В – опция PC

* К порту P0 можно подключить одно из устройств управления (штатный пульт CP-ST, USB-адаптер BSA-02 для связи с компьютером).
 К порту P1 можно подключить одно из устройств управления или увлажнитель воздуха: HumiAqua / HumiAqua P (опция HA / HA-P), датчик загрязнения ПУ DP2 (для VAV) и.т.д. Подробнее см. в документе «Схема тип. комплектации».

** В зависимости от исполнения датчик может быть подключен как аналоговый датчик, так и цифровой, подключаемый к порту P1. В таком случае подключение к контроллеру увлажнителя.

Ссылки на доп материалы

Калькулятор для автоматического подбора оборудования:
<http://breezart-tech.ru/selahu/calc.htm>

Прайс-лист:
http://breezart.ru/tech/price_breezart.pdf

Каталог и описания оборудования:
<http://breezart-tech.ru/selahu/cat.htm>

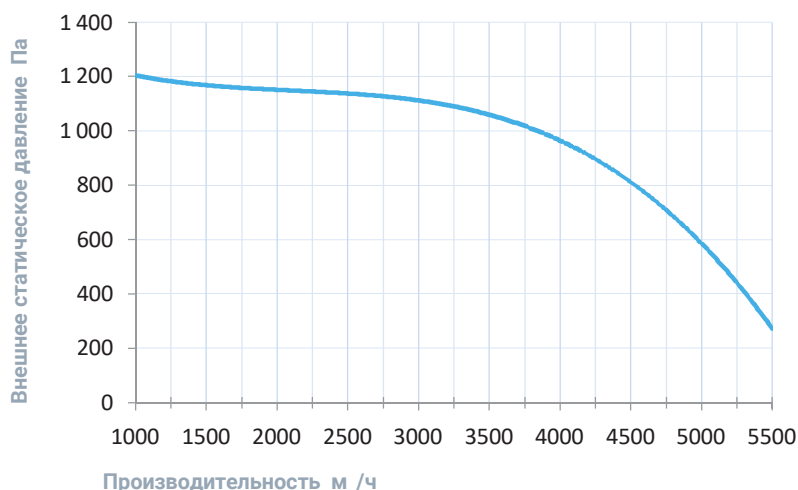
Совместимые опции

R	Дистанционное управление: вкл./выкл. по сухим контактам (вместо входа пожарной сигнализации)
A	Управление увлажнителем с водяным постнагревателем
A	Управление увлажнителем с водяным пред- и постнагревателем
	Автоматическое переключение тепло/холод (датчик заказывается отдельно)
T1	Поддержание температуры в помещении по доп. цифровому датчику темп. и влажн. (каскадный регулятор)
B	Выход управления ККБ Mitsubishi Electric по бинарному коду (3 реле)
	Выход управления ККБ по "сухим контактам"
	Выход управления ККБ 0-10В (Daikin)

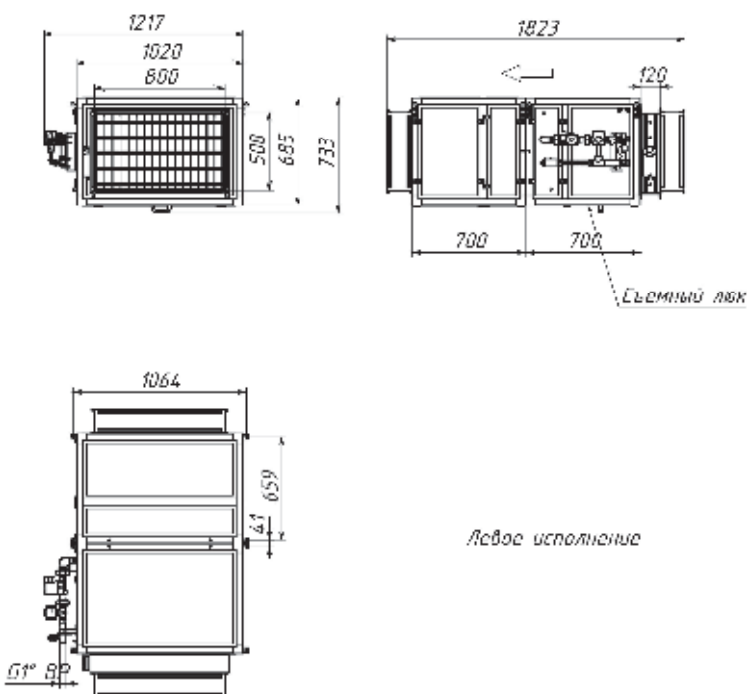
Совместимое оборудование

T	28	Пульт управления Breezart с цветным сенсорным дисплеем
A	E TRA	Все вытяжные установки Breezart сбалансированные по производительности
A	A A	Увлажнители Breezart с водяными нагревателями, увлажнители Carel humiSteam
A		Комплект для создания VAV-системы (модуль JL201DPR, RSCON, кабель 15м, трубка 1м, адаптер)

Вентиляционная характеристика



Габаритные и присоединительные размеры



Варианты исполнения

Сторона подключения:

- правая
- левая

Тип крепления:

- потолочное
- напольное горизонтальное

Сторона тех. обслуживания:

- по стороне подключения

Сторона обслуживания фильтра:

- снизу для потолочных, сверху для напольных

Присоединительные размеры

Калорифер: 1 1/4" Н.Р.

Смесит. узел с 3-х ход. вентилем: 1" В.Р.

Смесит. узел с 2-х ход. вентилем: 1" Н.Р.

Приточная установка 8000 А

Описание

Приточная установка с водяным нагревателем и смесительным узлом с 2-х или 3-х ходовым клапаном (узел подбирается исходя из типа водоснабжения), комплектуется воздушным клапаном с электроприводом (с возвратной пружиной) и системой цифровой автоматики JetLogic с цветным сенсорным пультом управления и всеми необходимыми датчиками. Вентилятор Ebmpapst серии EC (произведен в Германии).



Функции автоматики

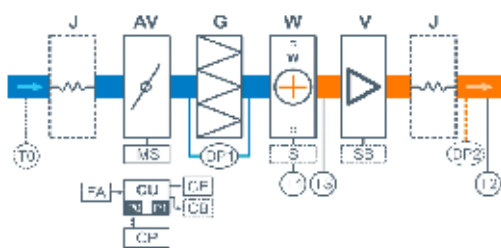
- Управление клапаном смесительного узла калорифера для нагрева воздуха до заданной температуры, защита от замораживания.
- Регулировка скорости (производительности), 10 ступеней.
- Возможность управления увлажнителем воздуха с пульта вентустановки.
- Контроль загрязненности воздушного фильтра (цифровой датчик давления).
- Восемь недельных сценариев, функции «Комфорт» и «Рестарт».
- Часы реального времени (не сбрасываются при сбое питания).
- Возможность создания VAV-системы (требуется набор VAV-DP).
- Порты ModBus RTU для подключения к системе «умный дом».
- Удаленное управление с компьютера или смартфона / планшета.



Технические характеристики

Возможные типы водяного нагревателя	W88-S3-32-8-15 W88-S2-32-8-2,1 W88-S2-32-8-2,7
Максимальная потребляемая мощность	3,3 кВт-380В
Максимальный ток	5,7 А
Уровень шума LwA (акустическая мощность)	81 дБА 89 дБА 69 дБА (на всасывании на выпуске от корпуса)
Уровень звукового давления LpA от корпуса	54 дБА
Масса	245 кг

Структурная схема



- J** Тубный вентилятор (в моделях от 2000 типоразмера)
- AV** Воздушный клапан
- MS** Электропривод клапана с возвратной пружиной
- G** Воздушный фильтр
- W** Водяной нагреватель
- S** Смесительный узел (два типоразмера: 250 – 3000 шт. для охлаждения – опция; 250 – 3000 шт. для нагрева – опция)
- V** Вентилятор (опция: 2000 или 1500)
- SB** Электронный выключатель (для моделей типоразмера 2500 и 3500)

- DP1** Датчик загрязнения фильтра
- DP2** Датчик давления на выходе ПУ (для оборудования для создания VAV-системы)
- TS** Термостат обмерзания
- T0** Датчик температуры наружного воздуха (опция CC) **
- T1** Измеритель датчик температуры обратной воды
- T2** Канальный датчик температуры приточного воздуха
- CU** Система цифровой автоматики, P0 и P1 – порты RS-485 (ModBus RTU) *
- CP** Пульт управления
- FA** Выход для внешней сигнальной линии (по умолчанию) или внешнего управления (настройка с нуля)
- CE** Выход на увлажняющую установку серии Eclia
- CB** Выход управления компрессором конденсаторным блоком (опционально):
 - Сухое контактное – опция DC
 - Фидерный выход (3 реле) – опция BC
 - 0-10В – опция PC

* К порту P0 можно подключить одно из устройств управления (оптимальный пульт CP-ST, USB-адаптер BSA-02 для связи с компьютером).
 К порту P1 можно подключить одно из устройств управления или увлажнитель воздуха: HumiAqua / HumiAqua P или HPA / HPAU, датчик загрязнения ПУ DP2 (для VAV) и.т.д. Подробнее см. в документе «Схема тип. комплектации».

** В зависимости от исполнения датчик может быть подключен как аналоговый датчик, так и цифровой, подключаемый к порту P1. В таком случае датчик подключается к контроллеру увлажнителя.

Ссылки на доп материалы

Калькулятор для автоматического подбора оборудования:
<http://breezart-tech.ru/selahu/calc.htm>

Прайс-лист:
http://breezart.ru/tech/price_breezart.pdf

Каталог и описания оборудования:
<http://breezart-tech.ru/selahu/cat.htm>

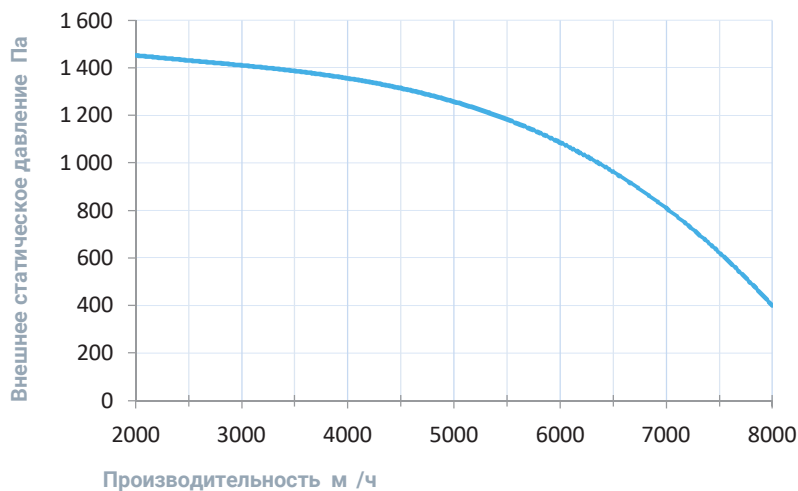
Совместимые опции

R	Дистанционное управление: вкл./выкл. по сухим контактам (вместо входа пожарной сигнализации)
A	Управление увлажнителем с водяным постнагревателем
A	Управление увлажнителем с водяным пред- и постнагревателем
	Автоматическое переключение тепло/холод (датчик заказывается отдельно)
T1	Поддержание температуры в помещении по доп. цифровому датчику темп. и влажн. (каскадный регулятор)
B	Выход управления ККБ Mitsubishi Electric по бинарному коду (3 реле)
	Выход управления ККБ по "сухим контактам"
	Выход управления ККБ 0-10В (Daikin)

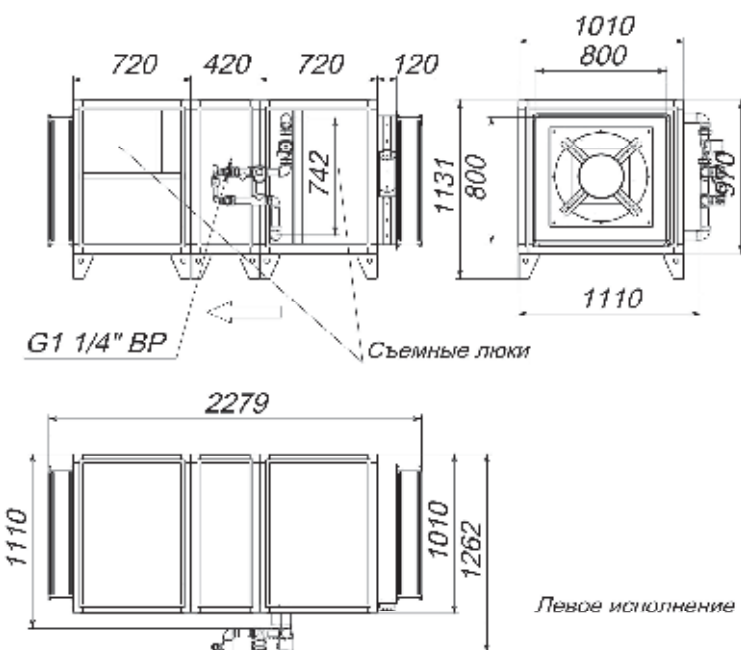
Совместимое оборудование

T	28	Пульт управления Breezart с цветным сенсорным дисплеем
A	E TRA	Все вытяжные установки Breezart сбалансированные по производительности
A	A A	Увлажнители Breezart с водяными нагревателями, увлажнители Carel humiSteam
A		Комплект для создания VAV-системы (модуль JL201DPR, RSCON, кабель 15м, трубка 1м, адаптер)

Вентиляционная характеристика



Габаритные и присоединительные размеры



Варианты исполнения

Сторона подключения:

- правая
- левая

Тип крепления:

- напольное горизонтальное

Сторона тех. обслуживания:

- по стороне подключения

Сторона обслуживания фильтра:

- по стороне подключения
- противоположно стороне подключения

Присоединительные размеры

Калорифер: 1 1/2" Н.Р.

Смесит. узел с 3-х ход. вентилем: 1 1/4" В.Р.

Смесит. узел с 2-х ход. вентилем: 1 1/4" Н.Р.

Приточная установка 10000 А

Описание

Приточная установка с водяным нагревателем и смесительным узлом с 2-х или 3-х ходовым клапаном (опция, подбирается исходя из типа водоснабжения), комплектуется воздушным клапаном с электроприводом (с возвратной пружиной), системой цифровой автоматики JetLogic с цветным сенсорным пультом управления и всеми необходимыми датчиками. Вентилятор Ebmpapst серии EC (произведен в Германии).



Функции автоматики

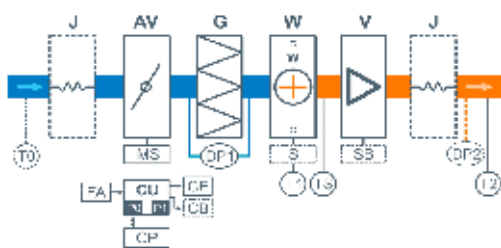
- Управление клапаном смесительного узла калорифера для нагрева воздуха до заданной температуры, защита от замораживания.
- Регулировка скорости (производительности), 10 ступеней.
- Возможность управления увлажнителем воздуха с пульта вентустановки.
- Контроль загрязненности воздушного фильтра (цифровой датчик давления).
- Восемь недельных сценариев, функции «Комфорт» и «Рестарт».
- Часы реального времени (не сбрасываются при сбое питания).
- Возможность создания VAV-системы (требуется набор VAV-DP).
- Порты ModBus RTU для подключения к системе «умный дом».
- Удаленное управление с компьютера или смартфона / планшета.



Технические характеристики

Тип водяного нагревателя	W88
Максимальная потребляемая мощность	5,5 кВт-380В
Максимальный ток	8,4 А
Уровень шума LwA (акустическая мощность)	81 дБА 90 дБА 69 дБА (на всасывании на выпуске от корпуса)
Уровень звукового давления LpA от корпуса	55 дБА
Масса	255 кг

Структурная схема



- J** Тубный вентилятор (в моделях от 2000 типоразмера)
- AV** Воздушный клапан
- MS** Электропривод клапана с возвратной пружиной
- G** Воздушный фильтр
- W** Водяной нагреватель
- S** Смесительный узел (с 2-х или 3-х ходовым клапаном, для охлаждения – опция)
- V** Вентилятор (опционально 2000 или 12)
- SB** Электронный выключатель (для моделей типоразмера 2500 и 3500)

- DP1** Датчик загрязнения фильтра
- DP2** Датчик давления на выходе ПУ (для оборудования для создания VAV-системы)
- TS** Термостат обмерзания
- T0** Датчик температуры наружного воздуха (опция CC) **
- T1** Нагрузочный датчик температуры обратной воды
- T2** Канальный датчик температуры приточного воздуха
- CU** Система цифровой автоматики, P0 и P1 – порты RS-485 (ModBus RTU) *
- CP** Пульс управления
- FA** Выход для внешней сигнальной линии (по усмотрению) или внешнего управления (настройка с пульта)
- CE** Выход на увлажняющую установку серии Eclia
- CB** Выход управления компрессором конденсаторным блоком (опционально):
 - Сухое контактное – опция DC
 - Бинарный выход (3 реле) – опция BC
 - 0-10В – опция PC

* К порту P0 можно подключить одно из устройств управления (сплитный пульт CP-ST, USB-адаптер BSA-02 для связи с компьютером).
 К порту P1 можно подключить одно из устройств управления или увлажнитель воздуха: HumiAqua / HumiAqua P или HPA / HPAU, датчик загрязнения ПУ(DPR (для VAV) и т.д. Подробнее см. в документе «Схема тип. подключения»

** В зависимости от модели датчик может быть подключен как аналоговый датчик, так и цифровой, подключаемый к порту P1. В таком случае, подключаемый к контроллеру увлажнителя.

Ссылки на доп материалы

Калькулятор для автоматического подбора оборудования:
<http://breezart-tech.ru/selahu/calc.htm>

Прайс-лист:
http://breezart.ru/tech/price_breezart.pdf

Каталог и описания оборудования:
<http://breezart-tech.ru/selahu/cat.htm>

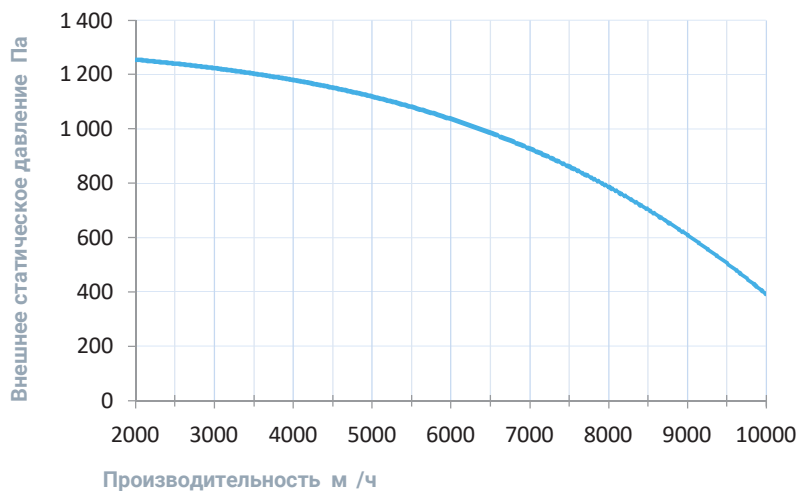
Совместимые опции

R	Дистанционное управление: вкл./выкл. по сухим контактам (вместо входа пожарной сигнализации)
A	Управление увлажнителем с водяным постнагревателем
A	Управление увлажнителем с водяным пред- и постнагревателем
	Автоматическое переключение тепло/холод (датчик заказывается отдельно)
T1	Поддержание температуры в помещении по доп. цифровому датчику темп. и влажн. (каскадный регулятор)
B	Выход управления ККБ Mitsubishi Electric по бинарному коду (3 реле)
	Выход управления ККБ по "сухим контактам"
	Выход управления ККБ 0-10В (Daikin)

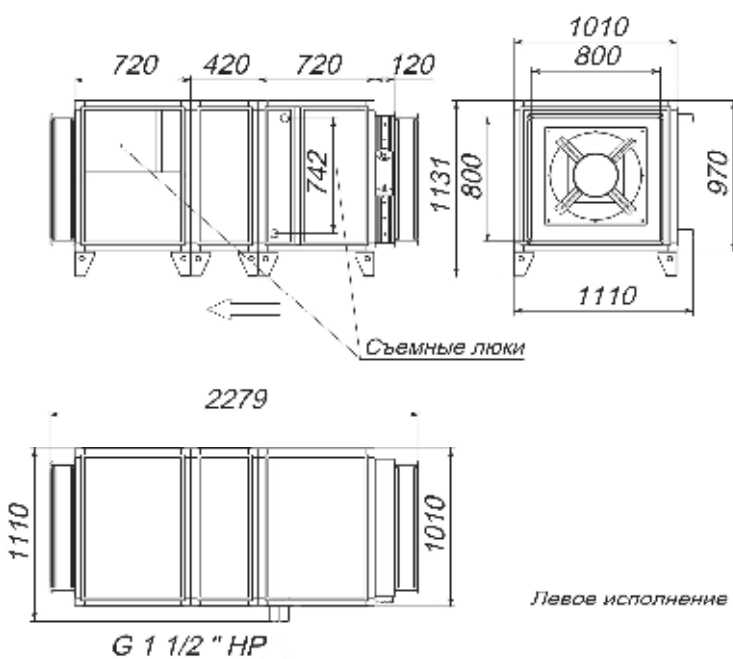
Совместимое оборудование

T	28	Пульт управления Breezart с цветным сенсорным дисплеем
A	E TRA	Все вытяжные установки Breezart сбалансированные по производительности
A	A A	Увлажнители Breezart с водяными нагревателями, увлажнители Carel humiSteam
	2 2 8 2	Смесительный узел 2-ходовой, насос 32-8, Kvs=2,7, G1 1/4" ВР
	2 2 8 2	Смесительный узел 2-ходовой, насос 32-8, Kvs=4,2, G1 1/4" ВР
	0 8 1	Смесительный узел 3-ходовой, насос 40-8, Kvs=15, G1 1/2" НР
A		Комплект для создания VAV-системы (модуль JL201DPR, RSCON, кабель 15м, трубка 1м, адаптер)

Вентиляционная характеристика



Габаритные и присоединительные размеры



Варианты исполнения

Сторона подключения:

- правая
- левая

Тип крепления:

- напольное горизонтальное

Сторона тех. обслуживания:

- по стороне подключения

Сторона обслуживания фильтра:

- по стороне подключения
- противоположно стороне подключения

Присоединительные размеры

Калорифер: 1 1/2" Н.Р.

Смесит. узел с 3-х ход. вентилем: 1 1/4" В.Р.

Смесит. узел с 2-х ход. вентилем: 1 1/4" Н.Р.

Приточная установка 12000 А

Описание

Приточная установка с водяным нагревателем и смесительным узлом с 2-х или 3-х ходовым клапаном (опция, подбирается исходя из типа водоснабжения), комплектуется воздушным клапаном с электроприводом (с возвратной пружиной), системой цифровой автоматики JetLogic с цветным сенсорным пультом управления и всеми необходимыми датчиками. Вентилятор Ebmpapst серии EC (произведен в Германии).



Функции автоматики

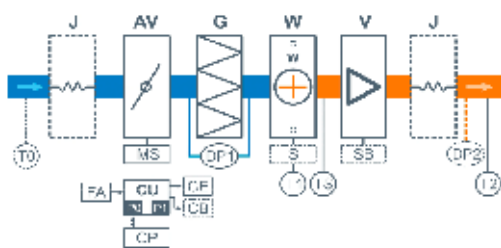
- Управление клапаном смесительного узла калорифера для нагрева воздуха до заданной температуры, защита от замораживания.
- Регулировка скорости (производительности), 10 ступеней.
- Возможность управления увлажнителем воздуха с пульта вентустановки.
- Контроль загрязненности воздушного фильтра (цифровой датчик давления).
- Восемь недельных сценариев, функции «Комфорт» и «Рестарт».
- Часы реального времени (не сбрасываются при сбое питания).
- Возможность создания VAV-системы (требуется набор VAV-DP).
- Порты ModBus RTU для подключения к системе «умный дом».
- Удаленное управление с компьютера или смартфона / планшета.



Технические характеристики

Тип водяного нагревателя	W88
Максимальная потребляемая мощность	5,5 кВт-380В
Максимальный ток	8,4 А
Уровень шума LwA (акустическая мощность)	81 дБА 91 дБА 70 дБА (на всасывании на выпуске от корпуса)
Уровень звукового давления LpA от корпуса	55 дБА
Масса	295 кг

Структурная схема



- J** Тубный вентилятор (в моделях от 2000 типоразмера)
- AV** Воздушный клапан
- MS** Электропривод клапана с возвратной пружиной
- G** Воздушный фильтр
- W** Водяной нагреватель
- S** Смесительный узел (два типоразмера: 250 – 3000 шт. для отопления – опция; 250 – 3000 шт. для охлаждения – опция)
- V** Вентилятор (опция от 2000 типоразмера)
- SB** Электронный выключатель (для моделей типоразмера 2500 и 3500)

- DP1** Датчик загрязнения фильтра
- DP2** Датчик давления на выходе ПУ (дон. оборудование для создания VAV-системы)
- TS** Термостат обмерзания
- T0** Датчик температуры наружного воздуха (опция СС) **
- T1** Измеритель датчик температуры обратной воды
- T2** Канальный датчик температуры приточного воздуха
- CP** Система цифровой автоматики, P0 и P1 – порты RS-485 (ModBus RTU) *
- CP1** Пульс управления
- FA** Выход для внешней сигнальной линии (по умолчанию) или внешнего управления (настройка с нуля)
- CE** Выход на внешнюю установку серии Eclia
- CB** Выход управления компрессором конденсаторным блоком (опционально):
 - Сухое контактное – опция DC
 - Бинарный выход (3 реле) – опция BC
 - 0-10В – опция PC

* К порту P0 можно подключить одно из устройств управления (штатный пульт CP-ST, USB-адаптер BSA-02 для связи с компьютером).
 К порту P1 можно подключить одно из устройств управления или увлажнитель воздуха: HumiAqua / HumiAqua P или HumiAqua P (для увлажнения ПУ DPR (для VAV) и.р. Подробнее см. в документе «Схема тип. комплект».

** В зависимости от исполнения датчик может быть реализован как аналоговый датчик, так и цифровой, подключаемый к порту P1. В таком случае, подключаемый к контроллеру увлажнителя.

Ссылки на доп материалы

Калькулятор для автоматического подбора оборудования:
<http://breezart-tech.ru/selahu/calc.htm>

Прайс-лист:
http://breezart.ru/tech/price_breezart.pdf

Каталог и описания оборудования:
<http://breezart-tech.ru/selahu/cat.htm>

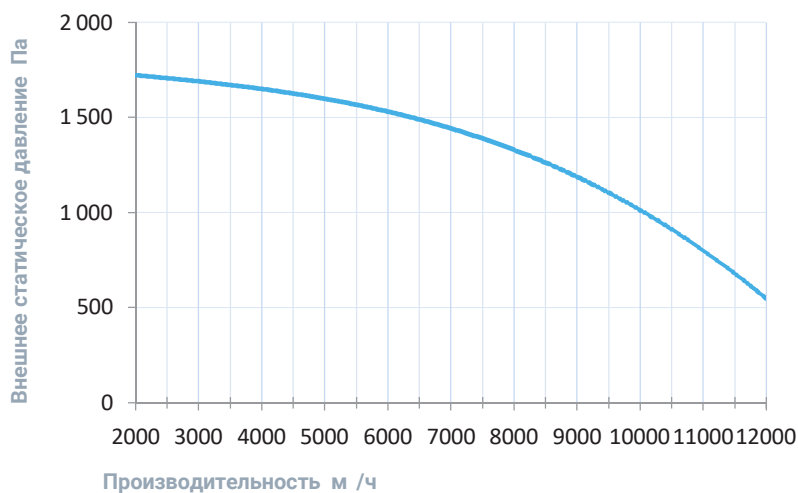
Совместимые опции

R	Дистанционное управление: вкл./выкл. по сухим контактам (вместо входа пожарной сигнализации)
A	Управление увлажнителем с водяным постнагревателем
A	Управление увлажнителем с водяным пред- и постнагревателем
	Автоматическое переключение тепло/холод (датчик заказывается отдельно)
T1	Поддержание температуры в помещении по доп. цифровому датчику темп. и влажн. (каскадный регулятор)
B	Выход управления ККБ Mitsubishi Electric по бинарному коду (3 реле)
	Выход управления ККБ по "сухим контактам"
	Выход управления ККБ 0-10В (Daikin)

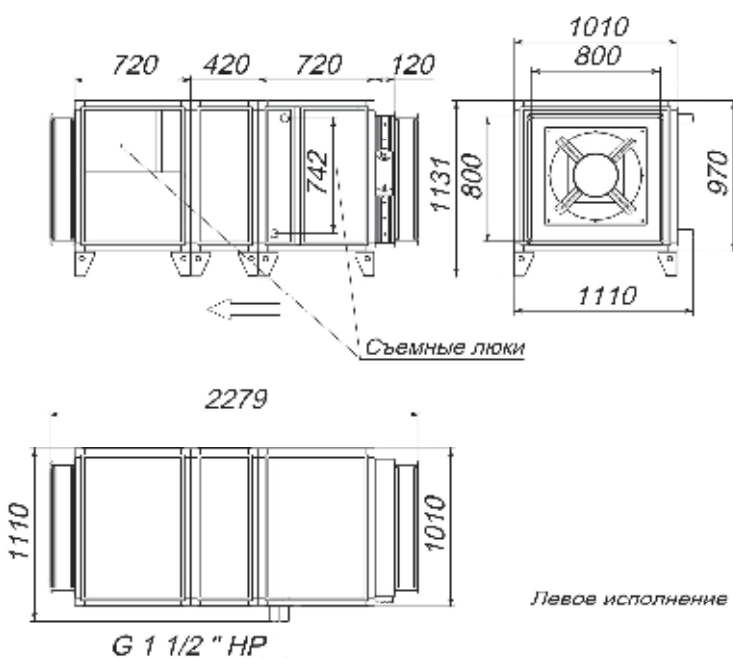
Совместимое оборудование

T	28	Пульт управления Breezart с цветным сенсорным дисплеем
A	E TRA	Все вытяжные установки Breezart сбалансированные по производительности
A	A A	Увлажнители Breezart с водяными нагревателями, увлажнители Carel humiSteam
	2 0 2	Смесительный узел 2-ходовой, насос 40-6, Kvs=4,2, G1 1/2" HP
	0 12 1	Смесительный узел 3-ходовой, насос 40-12, Kvs=15, G1 1/2" HP
A		Комплект для создания VAV-системы (модуль JL201DPR, RSCON, кабель 15м, трубка 1м, адаптер)

Вентиляционная характеристика



Габаритные и присоединительные размеры



Варианты исполнения

Сторона подключения:

- правая
- левая

Тип крепления:

- напольное горизонтальное

Сторона тех. обслуживания:

- по стороне подключения

Сторона обслуживания фильтра:

- по стороне подключения
- противоположно стороне подключения

Присоединительные размеры

Калорифер: 1 1/2" Н.Р.

Смесит. узел с 3-х ход. вентилем: 1 1/4" В.Р.

Смесит. узел с 2-х ход. вентилем: 1 1/4" Н.Р.

Приточная установка 1 000 А

Описание

Приточная установка с водяным нагревателем и смесительным узлом с 2-х или 3-х ходовым клапаном (опция, подбирается исходя из типа водоснабжения), комплектуется воздушным клапаном с электроприводом (с возвратной пружиной), системой цифровой автоматики JetLogic с цветным сенсорным пультом управления и всеми необходимыми датчиками. Вентилятор Ebmpapst серии EC (произведен в Германии).



Функции автоматики

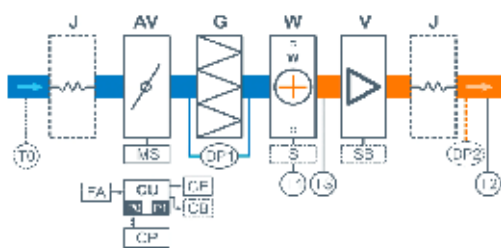
- Управление клапаном смесительного узла калорифера для нагрева воздуха до заданной температуры, защита от замораживания.
- Регулировка скорости (производительности), 10 ступеней.
- Возможность управления увлажнителем воздуха с пульта вентустановки.
- Контроль загрязненности воздушного фильтра (цифровой датчик давления).
- Восемь недельных сценариев, функции «Комфорт» и «Рестарт».
- Часы реального времени (не сбрасываются при сбое питания).
- Возможность создания VAV-системы (требуется набор VAV-DP).
- Порты ModBus RTU для подключения к системе «умный дом».
- Удаленное управление с компьютера или смартфона / планшета.



Технические характеристики

Тип водяного нагревателя	W99
Максимальная потребляемая мощность	4,7 кВт-380В
Максимальный ток	7,2 А
Уровень шума LwA (акустическая мощность)	84 дБА 93 дБА 72 дБА (на всасывании на выпуске от корпуса)
Уровень звукового давления LpA от корпуса	58 дБА
Масса	330 кг

Структурная схема



- J** Тубная вставка (в моделях от 2000 типоразмера)
- AV** Воздушный клапан
- MS** Электропривод клапана с возвратной пружиной
- G** Воздушный фильтр
- W** Водяной нагреватель
- S** Смесительный узел (с 2-х или 3-х ходовым клапаном)
- V** Вентилятор (типоразмер 2000 или 1500)
- SB** Электронный блок трансформатор (для моделей типоразмер 2500 и 3500)

- DP1** Датчик загрязнения фильтра
- DP2** Датчик давления на выходе ПУ (для оборудования для создания VAV-системы)
- TS** Термостат обмерзания
- T0** Датчик температуры наружного воздуха (опция CC) **
- T1** Измеритель датчик температуры обратной воды
- T2** Канальный датчик температуры приточного воздуха
- CU** Система цифровой автоматики, P0 и P1 – порты RS-485 (ModBus RTU) *
- CP** Пульт управления
- FA** Выход для внешней сигнальной линии (по умолчанию) или внешнего управления (настройка с нуля)
- CE** Выход на увлажняющую установку серии Elma
- CB** Выход управления компрессором конденсаторным блоком (опционально)
 - Сухое контактное – опция DC
 - Релейный выход (3 реле) – опция BC
 - 0-10В – опция PC

* К порту P0 можно подключить одно из устройств управления (сплитный пульт CP-ST, USB-адаптер BSA-02 для связи с компьютером).
 К порту P1 можно подключить одно из устройств управления или увлажнитель воздуха: HumiAqua / HumiAqua P или HPA / HPAU, датчик загрязнения ПУ (DP) (для VAV) и.т.д. Подробнее см. в документе «Схема подключения».

** В зависимости от исполнения датчик может быть подключен как аналоговый датчик, так и цифровой, подключаемый к порту P1. В таком случае, подключаемый к контроллеру увлажнителя.

Ссылки на доп материалы

Калькулятор для автоматического подбора оборудования:
<http://breeart-tech.ru/selahu/calc.htm>

Прайс-лист:
http://breeart.ru/tech/price_breeart.pdf

Каталог и описания оборудования:
<http://breeart-tech.ru/selahu/cat.htm>

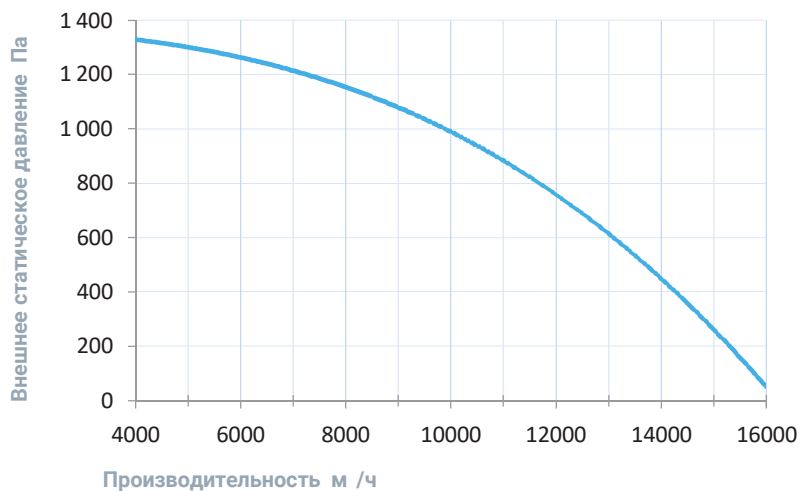
Совместимые опции

R	Дистанционное управление: вкл./выкл. по сухим контактам (вместо входа пожарной сигнализации)
A	Управление увлажнителем с водяным постнагревателем
A	Управление увлажнителем с водяным пред- и постнагревателем
	Автоматическое переключение тепло/холод (датчик заказывается отдельно)
T1	Поддержание температуры в помещении по доп. цифровому датчику темп. и влажн. (каскадный регулятор)
B	Выход управления ККБ Mitsubishi Electric по бинарному коду (3 реле)
	Выход управления ККБ по "сухим контактам"
	Выход управления ККБ 0-10В (Daikin)

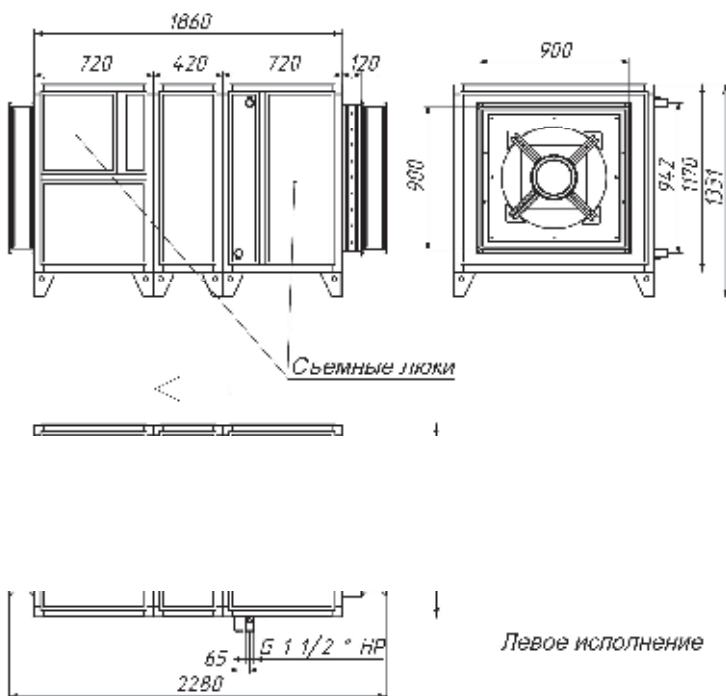
Совместимое оборудование

T	28	Пульт управления Breezart с цветным сенсорным дисплеем
A	E TRA	Все вытяжные установки Breezart сбалансированные по производительности
A	A A	Увлажнители Breezart с водяными нагревателями, увлажнители Carel humiSteam
	2 0	Смесительный узел 2-ходовой, насос 50-6, Kvs=5,6, G1 1/2" HP
	0 8 2	Смесительный узел 3-ходовой, насос 40-8, Kvs=27, G1 1/2" HP
	0 8	Смесительный узел 3-ходовой, насос 40-8, Kvs=39, G1 1/2" HP
A		Комплект для создания VAV-системы (модуль JL201DPR, RSCON, кабель 15м, трубка 1м, адаптер)

Вентиляционная характеристика



Габаритные и присоединительные размеры



Варианты исполнения

Сторона подключения:

- правая
- левая

Тип крепления:

- напольное горизонтальное

Сторона тех. обслуживания:

- по стороне подключения

Сторона обслуживания фильтра:

- по стороне подключения
- противоположно стороне подключения

Присоединительные размеры

Калорифер: 1 1/2" Н.Р.

Смесит. узел с 3-х ход. вентилем: 1 1/2" В.Р.

Смесит. узел с 2-х ход. вентилем: 1 1/2" Н.Р.

Приточная установка 20000 А

Описание

Приточная установка с водяным нагревателем и смесительным узлом с 2-х или 3-х ходовым клапаном (опция, подбирается исходя из типа водоснабжения), комплектуется воздушным клапаном с электроприводом (с возвратной пружиной), системой цифровой автоматики JetLogic с цветным сенсорным пультом управления и всеми необходимыми датчиками. Вентилятор Ebmpapst серии EC (произведен в Германии).



Функции автоматики

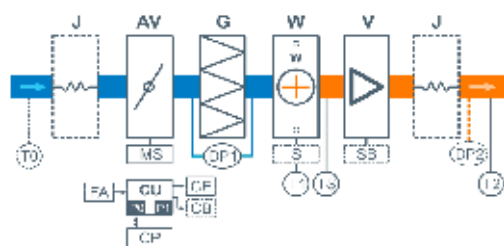
- Управление клапаном смесительного узла калорифера для нагрева воздуха до заданной температуры, защита от замораживания.
- Регулировка скорости (производительности), 10 ступеней.
- Возможность управления увлажнителем воздуха с пульта вентустановки.
- Контроль загрязненности воздушного фильтра (цифровой датчик давления).
- Восемь недельных сценариев, функции «Комфорт» и «Рестарт».
- Часы реального времени (не сбрасываются при сбое питания).
- Возможность создания VAV-системы (требуется набор VAV-DP).
- Порты ModBus RTU для подключения к системе «умный дом».
- Удаленное управление с компьютера или смартфона / планшета.



Технические характеристики

Тип водяного нагревателя	W1212
Максимальная потребляемая мощность	7,7 кВт-380В
Максимальный ток	11,7 А
Уровень шума LwA (акустическая мощность)	84 дБА 92 дБА 71 дБА (на всасывании на выпуске от корпуса)
Уровень звукового давления LpA от корпуса	57 дБА
Масса	365 кг

Структурная схема



- J** Тубная вставка (в моделях от 20000 типоразмера)
- AV** Воздушный клапан
- MS** Электропривод клапана с возвратной пружиной
- G** Воздушный фильтр
- W** Водяной нагреватель
- S** Смесительный узел (с 2-х или 3-х ходовым клапаном)
- V** Вентилятор (типоразмер 20000 или 11)
- SB** Электронный выключатель (для моделей типоразмер 25000 и 35000)

- DP1** Датчик загрязнения фильтра
- DP2** Датчик давления на выходе ПУ (для оборудования для создания VAV-системы)
- TS** Термостат обмерзания
- T0** Датчик температуры наружного воздуха (опция СС) **
- T1** Измеритель датчик температуры обратной воды
- T2** Канальный датчик температуры приточного воздуха
- CU** Система цифровой автоматики, P0 и P1 – порты RS-485 (ModBus RTU) *
- CP** Пульт управления
- FA** Выход для внешней сигнальной линии (по умолчанию) или внешнего управления (настройка с нуля)
- CE** Выход на увлажняющую установку серии Eclia
- CB** Выход управления компрессорно-конденсаторным блоком (опционально)
 - Сухое контактное – опция DC
 - Фидерный выход (3 реле) – опция BC
 - 0-10В – опция PC

* К порту P0 можно подключить одно из устройств управления (оптимальный пульт CP-ST, USB-адаптер BSA-02 для связи с компьютером).
 К порту P1 можно подключить одно из устройств управления или увлажнитель воздуха: HumiAqua / HumiAqua P или HPA / HPAU, датчик загрязнения ПУ(DPR (для VAV) и.р. Подробнее см. в документе «Схема подключения»

** В зависимости от сигнала входной может быть подключен как аналоговый датчик, так и цифровой, подключаемый к порту P1. В таком датчик, подключаемый к контроллеру увлажнителя.

Ссылки на доп материалы

Калькулятор для автоматического подбора оборудования:
<http://breezart-tech.ru/selahu/calc.htm>

Прайс-лист:
http://breezart.ru/tech/price_breezart.pdf

Каталог и описания оборудования:
<http://breezart-tech.ru/selahu/cat.htm>

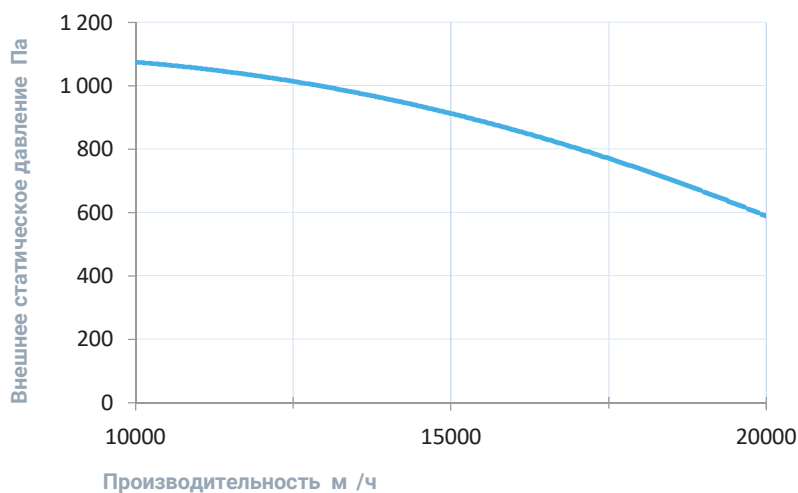
Совместимые опции

R	Дистанционное управление: вкл./выкл. по сухим контактам (вместо входа пожарной сигнализации)
A	Управление увлажнителем с водяным постнагревателем
A	Управление увлажнителем с водяным пред- и постнагревателем Автоматическое переключение тепло/холод (датчик заказывается отдельно)
T1	Поддержание температуры в помещении по доп. цифровому датчику темп. и влажн. (каскадный регулятор)
B	Выход управления ККБ Mitsubishi Electric по бинарному коду (3 реле) Выход управления ККБ по "сухим контактам" Выход управления ККБ 0-10В (Daikin)

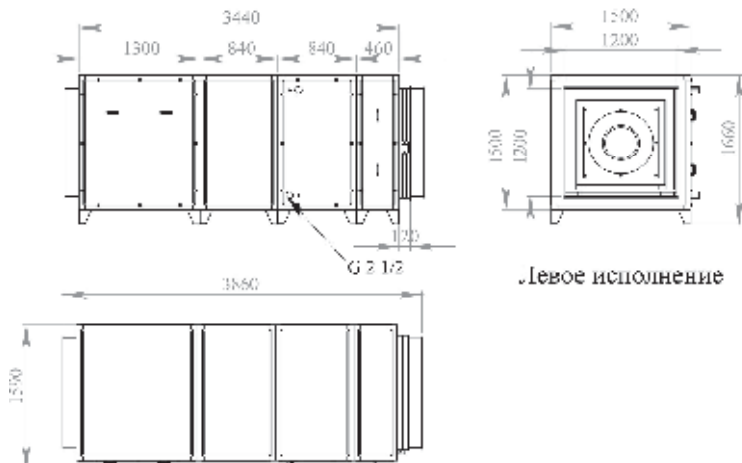
Совместимое оборудование

T	28	Пульт управления Breezart с цветным сенсорным дисплеем
A	E TRA	Все вытяжные установки Breezart сбалансированные по производительности
A	A A	Увлажнители Breezart с водяными нагревателями, увлажнители Carel humiSteam

Вентиляционная характеристика



Габаритные и присоединительные размеры



Варианты исполнения

Сторона подключения:

- правая
- левая

Тип крепления:

- напольное горизонтальное

Сторона тех. обслуживания:

- по стороне подключения

Сторона обслуживания фильтра:

- по стороне подключения
- противоположно стороне подключения

Присоединительные размеры

Калорифер: 1 1/2" Н.Р.

Смесит. узел с 3-х ход. вентилем: 1 1/2" В.Р.

Смесит. узел с 2-х ход. вентилем: 1 1/2" Н.Р.

Приточная установка 2 000 А

Описание

Приточная установка с водяным нагревателем и смесительным узлом с 2-х или 3-х ходовым клапаном (опция, подбирается исходя из типа водоснабжения), комплектуется воздушным клапаном с электроприводом (с возвратной пружиной), системой цифровой автоматики JetLogic с цветным сенсорным пультом управления и всеми необходимыми датчиками. Вентилятор Ebmpapst серии EC (произведен в Германии).



Функции автоматики

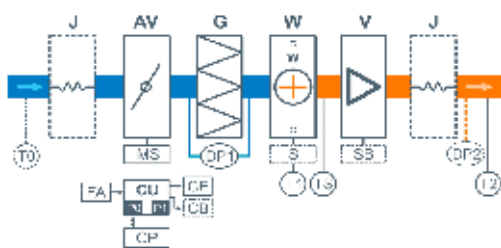
- Управление клапаном смесительного узла калорифера для нагрева воздуха до заданной температуры, защита от замораживания.
- Регулировка скорости (производительности), 10 ступеней.
- Возможность управления увлажнителем воздуха с пульта вентустановки.
- Контроль загрязненности воздушного фильтра (цифровой датчик давления).
- Восемь недельных сценариев, функции «Комфорт» и «Рестарт».
- Часы реального времени (не сбрасываются при сбое питания).
- Возможность создания VAV-системы (требуется набор VAV-DP).
- Порты ModBus RTU для подключения к системе «умный дом».
- Удаленное управление с компьютера или смартфона / планшета.



Технические характеристики

Тип водяного нагревателя	W1212
Максимальная потребляемая мощность	7,5 кВт-380В
Максимальный ток	11,5 А
Уровень шума LwA (акустическая мощность)	82 дБА 90 дБА 70 дБА (на всасывании на выпуске от корпуса)
Уровень звукового давления LpA от корпуса	56 дБА
Масса	365 кг

Структурная схема



- J** Тубная вставка (в моделях от 2000 типоразмера)
- AV** Воздушный клапан
- MS** Электропривод клапана с возвратной пружиной
- G** Воздушный фильтр
- W** Водяной нагреватель
- S** Смесительный узел (с 2-х или 3-х ходовым клапаном)
- V** Вентилятор (типоразмер 2000 мм или 2500 мм)
- SB** Электронный выключатель (для моделей типоразмер 2500 и 3500)

- DP1** Датчик загрязнения фильтра
- DP2** Датчик давления на выходе ПУ (для оборудования для создания VAV-системы)
- TS** Термостат обмерзания
- T0** Датчик температуры наружного воздуха (опция CC) **
- T1** Измеритель датчик температуры обратной воды
- T2** Канальный датчик температуры приточного воздуха
- CU** Система цифровой автоматики, P0 и P1 – порты RS-485 (ModBus RTU) *
- CP** Пульт управления
- FA** Выход для внешней сигнальной линии (по умолчанию) или внешнего управления (настройка с нуля)
- CE** Выход на увлажняющую установку серии Eclia
- CB** Выход управления компрессорно-конденсаторным блоком (опционально)
 - Сухое контактное – опция DC
 - Фидерный выход (3 реле) – опция BC
 - 0-10В – опция PC

* К порту P0 можно подключить одно из устройств управления (оптимально – платный пульт CP-ST, USB-адаптер BSA-02 для связи с компьютером).
 К порту P1 можно подключить одно из устройств управления или увлажнитель воздуха: HumiAqua / HumiAqua P или HPA / HPAU, датчик загрязнения ПУ (DP) (для VAV) и.т.д. Подробнее см. в документе «Схема подключения».

** В зависимости от исполнения датчик может быть подключен как аналоговый датчик, так и цифровой, подключаемый к порту P1. В таком случае, подключаемый к контроллеру увлажнителя.

Ссылки на доп материалы

Калькулятор для автоматического подбора оборудования:
<http://breezart-tech.ru/selahu/calc.htm>

Прайс-лист:
http://breezart.ru/tech/price_breezart.pdf

Каталог и описания оборудования:
<http://breezart-tech.ru/selahu/cat.htm>

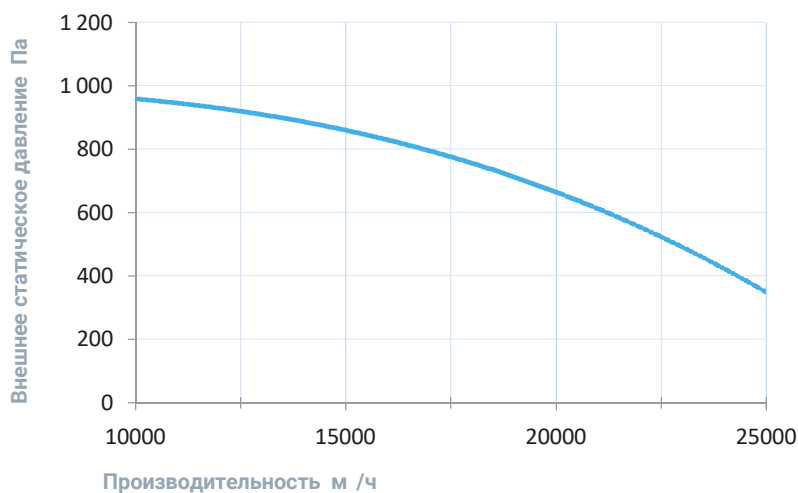
Совместимые опции

R	Дистанционное управление: вкл./выкл. по сухим контактам (вместо входа пожарной сигнализации)
A	Управление увлажнителем с водяным постнагревателем
A	Управление увлажнителем с водяным пред- и постнагревателем
	Автоматическое переключение тепло/холод (датчик заказывается отдельно)
T1	Поддержание температуры в помещении по доп. цифровому датчику темп. и влажн. (каскадный регулятор)
B	Выход управления ККБ Mitsubishi Electric по бинарному коду (3 реле)
	Выход управления ККБ по "сухим контактам"
	Выход управления ККБ 0-10В (Daikin)

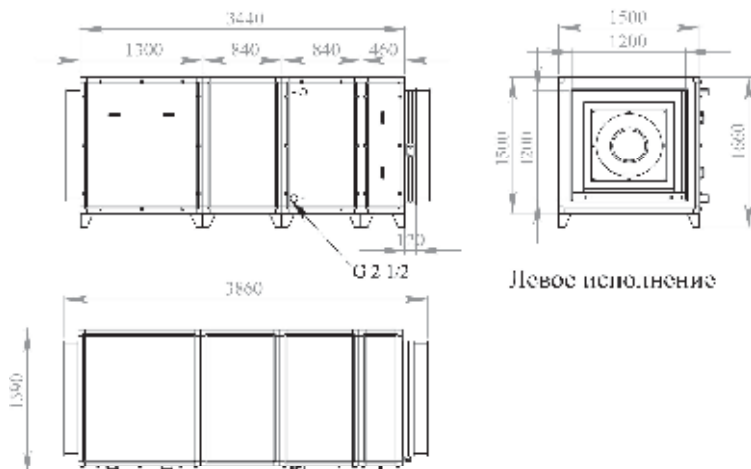
Совместимое оборудование

T	28	Пульт управления Breezart с цветным сенсорным дисплеем
A	E TRA	Все вытяжные установки Breezart сбалансированные по производительности
A	A A	Увлажнители Breezart с водяными нагревателями, увлажнители Carel humiSteam

Вентиляционная характеристика



Габаритные и присоединительные размеры



Варианты исполнения

Сторона подключения:

- правая
- левая

Тип крепления:

- напольное горизонтальное

Сторона тех. обслуживания:

- по стороне подключения

Сторона обслуживания фильтра:

- по стороне подключения
- противоположно стороне подключения

Присоединительные размеры

Калорифер: 1 1/2" Н.Р.

Смесит. узел с 3-х ход. вентилем: 1 1/2" В.Р.

Смесит. узел с 2-х ход. вентилем: 1 1/2" Н.Р.

Приточная установка 0000 А

Описание

Приточная установка с водяным нагревателем и смесительным узлом с 2-х или 3-х ходовым клапаном (опция, подбирается исходя из типа водоснабжения), комплектуется воздушным клапаном с электроприводом (с возвратной пружиной), системой цифровой автоматики JetLogic с цветным сенсорным пультом управления и всеми необходимыми датчиками. Вентилятор Ebmpapst серии EC (произведен в Германии).



Функции автоматики

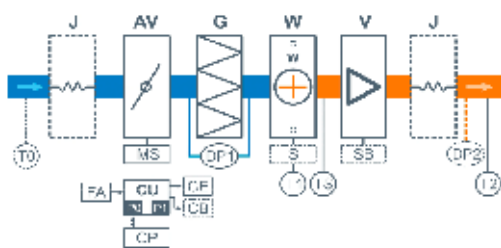
- Управление клапаном смесительного узла калорифера для нагрева воздуха до заданной температуры, защита от замораживания.
- Регулировка скорости (производительности), 10 ступеней.
- Возможность управления увлажнителем воздуха с пульта вентустановки.
- Контроль загрязненности воздушного фильтра (цифровой датчик давления).
- Восемь недельных сценариев, функции «Комфорт» и «Рестарт».
- Часы реального времени (не сбрасываются при сбое питания).
- Возможность создания VAV-системы (требуется набор VAV-DP).
- Порты ModBus RTU для подключения к системе «умный дом».
- Удаленное управление с компьютера или смартфона / планшета.



Технические характеристики

Тип водяного нагревателя	W1313
Максимальная потребляемая мощность	7,3 кВт-380В
Максимальный ток	11,1 А
Уровень шума LwA (акустическая мощность)	82 дБА 89 дБА 70 дБА (на всасывании на выпуске от корпуса)
Уровень звукового давления LpA от корпуса	56 дБА
Масса	365 кг

Структурная схема



- J** Тубная вставка (в моделях от 2000 типоразмера)
- AV** Воздушный клапан
- MS** Электропривод клапана с возвратной пружиной
- G** Воздушный фильтр
- W** Водяной нагреватель
- S** Смесительный узел (два типоразмера: 250 – 3000 штатно, для охлаждения – опция)
- V** Вентилятор (типоразмер 2000 штатно)
- SB** Электронный автотрансформатор (для моделей типоразмер 2500 и 3500)

- DP1** Датчик загрязнения фильтра
- DP2** Датчик давления на выходе ПУ (дон. оборудование для создания VAV-системы)
- TS** Термостат обмерзания
- T0** Датчик температуры наружного воздуха (опция CC) **
- T1** Измеритель датчик температуры обратной воды
- T2** Канальный датчик температуры приточного воздуха
- CU** Система цифровой автоматики, P0 и P1 – порты RS-485 (ModBus RTU) *
- CP** Пульт управления
- FA** Выход для внешней сигнальной линии (по усмотрению) или внешнего управления (настройка с пульта)
- CE** Выход на увлажняющую установку серии Elma
- CB** Выход управления компрессорно-конденсаторным блоком (опционально):
 - Сухое контакты – опция DC
 - Фидерный выход (3 реле) – опция BC
 - 0-10В – опция PC

* К порту P0 можно подключить одно из устройств управления (штатный пульт CP-ST, USB-адаптер BSA-02 для связи с компьютером).
 К порту P1 можно подключить одно из устройств управления или увлажнитель воздуха: HumiAqua / HumiAqua P опция PA / PAU, датчик загрязнения ПУ(DPR (для VAV) и.р. Подробнее см. в документе «Схема тип. комплект»

** В зависимости от исполнения датчик может быть подключен как аналоговый датчик, так и цифровой, подключаемый к порту P1, в таком случае, подключаемый к контроллеру увлажнителя.

Ссылки на доп материалы

Калькулятор для автоматического подбора оборудования:
<http://breezart-tech.ru/selahu/calc.htm>

Прайс-лист:
http://breezart.ru/tech/price_breezart.pdf

Каталог и описания оборудования:
<http://breezart-tech.ru/selahu/cat.htm>

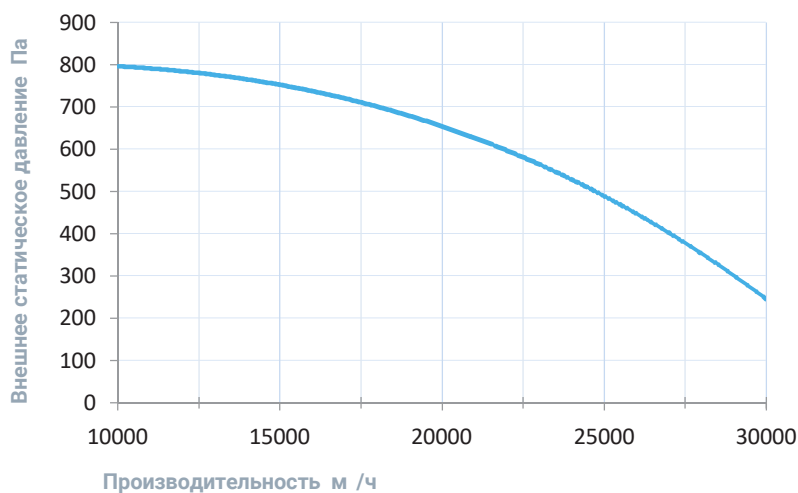
Совместимые опции

R	Дистанционное управление: вкл./выкл. по сухим контактам (вместо входа пожарной сигнализации)
A	Управление увлажнителем с водяным постнагревателем
A	Управление увлажнителем с водяным пред- и постнагревателем Автоматическое переключение тепло/холод (датчик заказывается отдельно)
T1	Поддержание температуры в помещении по доп. цифровому датчику темп. и влажн. (каскадный регулятор)
B	Выход управления ККБ Mitsubishi Electric по бинарному коду (3 реле) Выход управления ККБ по "сухим контактам" Выход управления ККБ 0-10В (Daikin)

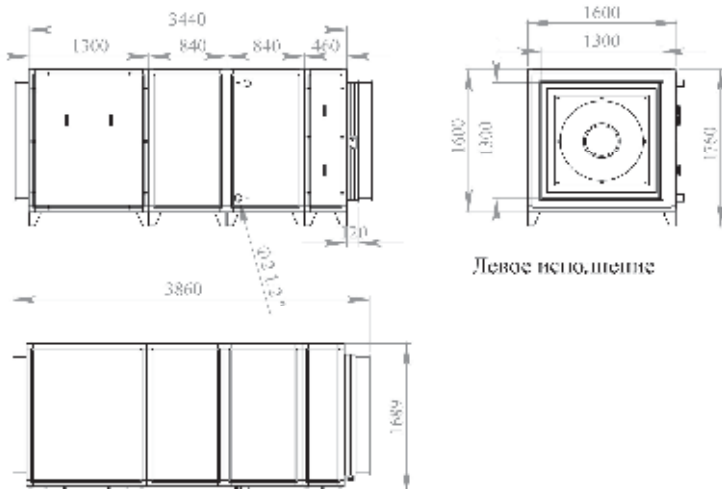
Совместимое оборудование

T	28	Пульт управления Breezart с цветным сенсорным дисплеем
A	E TRA	Все вытяжные установки Breezart сбалансированные по производительности
A	A A	Увлажнители Breezart с водяными нагревателями, увлажнители Carel humiSteam

Вентиляционная характеристика



Габаритные и присоединительные размеры



Варианты исполнения

Сторона подключения:

- правая
- левая

Тип крепления:

- напольное горизонтальное

Сторона тех. обслуживания:

- по стороне подключения

Сторона обслуживания фильтра:

- по стороне подключения
- противоположно стороне подключения

Присоединительные размеры

Калорифер: 1 1/2" Н.Р.

Смесит. узел с 3-х ход. вентилем: 1 1/2" В.Р.

Смесит. узел с 2-х ход. вентилем: 1 1/2" Н.Р.

Приточная установка 000 А

Описание

Приточная установка с водяным нагревателем и смесительным узлом с 2-х или 3-х ходовым клапаном (опция, подбирается исходя из типа водоснабжения), комплектуется воздушным клапаном с электроприводом (с возвратной пружиной), системой цифровой автоматики JetLogic с цветным сенсорным пультом управления и всеми необходимыми датчиками. Вентилятор Ebmpapst серии EC (произведен в Германии).



Функции автоматики

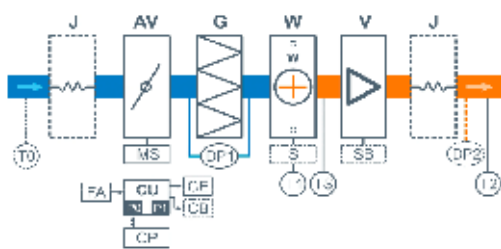
- Управление клапаном смесительного узла калорифера для нагрева воздуха до заданной температуры, защита от замораживания.
- Регулировка скорости (производительности), 10 ступеней.
- Возможность управления увлажнителем воздуха с пульта вентустановки.
- Контроль загрязненности воздушного фильтра (цифровой датчик давления).
- Восемь недельных сценариев, функции «Комфорт» и «Рестарт».
- Часы реального времени (не сбрасываются при сбое питания).
- Возможность создания VAV-системы (требуется набор VAV-DP).
- Порты ModBus RTU для подключения к системе «умный дом».
- Удаленное управление с компьютера или смартфона / планшета.



Технические характеристики

Тип водяного нагревателя	W1515
Максимальная потребляемая мощность	16,4 кВт-380В
Максимальный ток	24,9 А
Уровень шума LwA (акустическая мощность)	85 дБА 93 дБА 72 дБА (на всасывании на выпуске от корпуса)
Уровень звукового давления LpA от корпуса	57 дБА
Масса	365 кг

Структурная схема



- J** Тубная вставка (в моделях от 2000 типоразмера)
- AV** Воздушный клапан
- MS** Электропривод клапана с возвратной пружиной
- G** Воздушный фильтр
- W** Водяной нагреватель
- S** Смесительный узел (с 2-х или 3-х ходовым клапаном)
- V** Вентилятор (типоразмер 2000 или 1500)
- SB** Электронный блок трансформатор (для моделей типоразмер 2500 и 3500)

- DP1** Датчик загрязнения фильтра
- DP2** Датчик давления на выходе ПУ (для оборудования для создания VAV-системы)
- TS** Термостат обмерзания
- T0** Датчик температуры наружного воздуха (опция CC) **
- T1** Нагрузочный датчик температуры обратной воды
- T2** Канальный датчик температуры приточного воздуха
- CU** Система цифровой автоматики, P0 и P1 – порты RS-485 (ModBus RTU) *
- CP** Пульт управления
- FA** Выход для внешней сигнальной линии (по умолчанию) или внешнего управления (настройка с нуля)
- CE** Выход на увлажняющую установку серии Eclia
- CB** Выход управления компрессором конденсаторным блоком (опционально)
 - Сухое контактное – опция DC
 - Релейный выход (3 реле) – опция BC
 - 0-10В – опция PC

* К порту P0 можно подключить одно из устройств управления (сплитный пульт CP-ST, USB-адаптер BSA-02 для связи с компьютером).
 К порту P1 можно подключить одно из устройств управления или увлажнитель воздуха: HumiAqua / HumiAqua P или HPA / HPAU, датчик загрязнения ПУ DP2 (для VAV) и.т.д. Подробнее см. в документе «Схема тип. комплектации».

** В зависимости от исполнения датчик может быть подключен как аналоговый датчик, так и цифровой, подключаемый к порту P1. В таком случае, подключаемый к контроллеру увлажнителя.

Ссылки на доп материалы

Калькулятор для автоматического подбора оборудования:
<http://breeart-tech.ru/selahu/calc.htm>

Прайс-лист:
http://breeart.ru/tech/price_breeart.pdf

Каталог и описания оборудования:
<http://breeart-tech.ru/selahu/cat.htm>

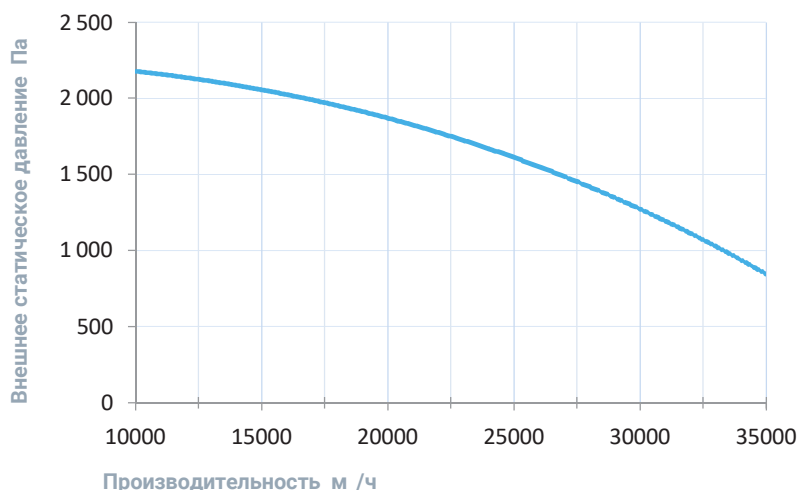
Совместимые опции

R	Дистанционное управление: вкл./выкл. по сухим контактам (вместо входа пожарной сигнализации)
A	Управление увлажнителем с водяным постнагревателем
A	Управление увлажнителем с водяным пред- и постнагревателем Автоматическое переключение тепло/холод (датчик заказывается отдельно)
T1	Поддержание температуры в помещении по доп. цифровому датчику темп. и влажн. (каскадный регулятор)
B	Выход управления ККБ Mitsubishi Electric по бинарному коду (3 реле) Выход управления ККБ по "сухим контактам" Выход управления ККБ 0-10В (Daikin)

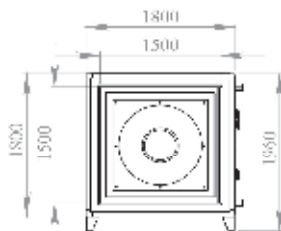
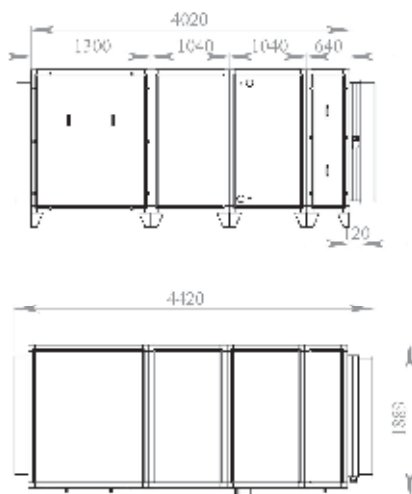
Совместимое оборудование

T	28	Пульт управления Breezart с цветным сенсорным дисплеем
A	E TRA	Все вытяжные установки Breezart сбалансированные по производительности
A	A A	Увлажнители Breezart с водяными нагревателями, увлажнители Carel humiSteam

Вентиляционная характеристика



Габаритные и присоединительные размеры



Другие исполнения

Варианты исполнения

Сторона подключения:

- правая
- левая

Тип крепления:

- напольное горизонтальное

Сторона тех. обслуживания:

- по стороне подключения

Сторона обслуживания фильтра:

- по стороне подключения
- противоположно стороне подключения

Присоединительные размеры

Калорифер: 1 1/2" Н.Р.

Смесит. узел с 3-х ход. вентилем: 1 1/2" В.Р.

Смесит. узел с 2-х ход. вентилем: 1 1/2" Н.Р.

Приточная установка с фреоновым охладителем 1000 А

Описание

Приточная установка с фреоновым охладителем, водяным нагревателем и смесительным узлом с 2-х или 3-х ходовым клапаном (узел подбирается исходя из типа водоснабжения), комплектуется воздушным клапаном с электроприводом (с возвратной пружиной), системой цифровой автоматики JetLogic с цветным сенсорным пультом управления и всеми необходимыми датчиками. Автоматика может управлять различными типами ККБ. Вентилятор Ebmpapst серии EC (произведен в Германии).



Функции автоматики

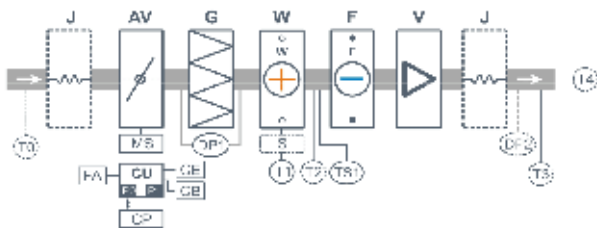
- Управление клапаном смесительного узла калорифера для нагрева воздуха до заданной температуры, защита от замораживания.
- Регулировка скорости (производительности), 10 ступеней.
- Возможность управления увлажнителем воздуха с пульта вентустановки.
- Управление ККБ различного типа, в том числе сигналом 0-10В.
- Контроль загрязненности воздушного фильтра (цифровой датчик давления).
- Восемь недельных сценариев, функции «Комфорт» и «Рестарт».
- Часы реального времени (не сбрасываются при сбое питания).
- Возможность создания VAV-системы (требуется набор VAV-DP).
- Порты ModBus RTU для подключения к системе «умный дом».
- Удаленное управление с компьютера или смартфона / планшета.



Технические характеристики

Возможные типы водяного нагревателя	W42-S3-25-4-2,5 W42-S2-25-4-0,63
Тип фреоновый охладителя	F42
Максимальная потребляемая мощность	0,3 кВт-220В
Максимальный ток	1,4 А
Уровень шума LwA (акустическая мощность)	61 дБА 66 дБА 52 дБА (на всасывании на выпуске от корпуса)
Уровень звукового давления LpA от корпуса	37 дБА
Масса	60 кг

Структурная схема



- J** Гибкая подавка (в моделях от 2000 габаритов)
- AV** Воздушный клапан
- MS** Электропривод клапана с возвратной пружиной
- G** Воздушный фильтр
- W** Водяной нагреватель
- S** Смесительный узел (для типоразмеров 1000 - 8000 штатно, для остальных – опция)
- V** Вентилятор (в типоразм. 2000 – две шт.)
- F** Фреоновый охладитель

Ссылки на доп материалы

Калькулятор для автоматического подбора оборудования:
<http://breezart-tech.ru/selahu/calc.htm>

Прайс-лист:
http://breezart.ru/tech/price_breezart.pdf

Каталог и описания оборудования:
<http://breezart-tech.ru/selahu/cat.htm>

- DP1** Датчик загрязнения фильтра
- DP2** Датчик давления на выходе ПУ (для оборудования для создания VAV-системы)
- TS1** Термостат обмерзания
- T0** Датчик температуры наружного воздуха (опция CC) **
- T1** Наружной датчик температуры обратной воды
- T2** Датчик температуры приточного воздуха в режиме нагрева (опционально)
- T3** Датчик температуры приточного воздуха (требуется с опцией BC или PC)
- T4** Датчик температуры воздуха в помещении (требуется для платного охладителя при опции CP; без опции CU, но с опцией BC или PC этот датчик не нужен)
- CU** Система цифровой автоматики, P0 и P1 – порты RS-485 (ModBus RTU)®
- CP** Пульт управления
- FA** Выход для плавильной сигнальной лампы (по умолчанию) или внешнего управления (по запросу с пультом)
- CS** Выход на внешнюю установку серии Базис
- CB** Выход управления компрессорно-конденсаторным блоком:
 - сухие контакты – штатно
 - битриный выход (3 реле) – опция PC
 - 0-10В – опция PC

** К порту P0 можно подключить одно из устройств управления (штатный пульт, CP-ST, USB-адаптер BSA-02 для связи с компьютером).

К порту P1 можно подключить одно из устройств управления или увлажнитель воздуха HumiAqua / HumiAqua P (опция HA / HAP), датчик давления DP201DPR (для VAV) и др. Подробнее см. в документе «Схемы подключения».

** В зависимости от состава опций может использоваться как аналоговый датчик, так и цифровой, подключаемый к порту P1, а также датчик, подключаемый к контроллеру увлажнителя.

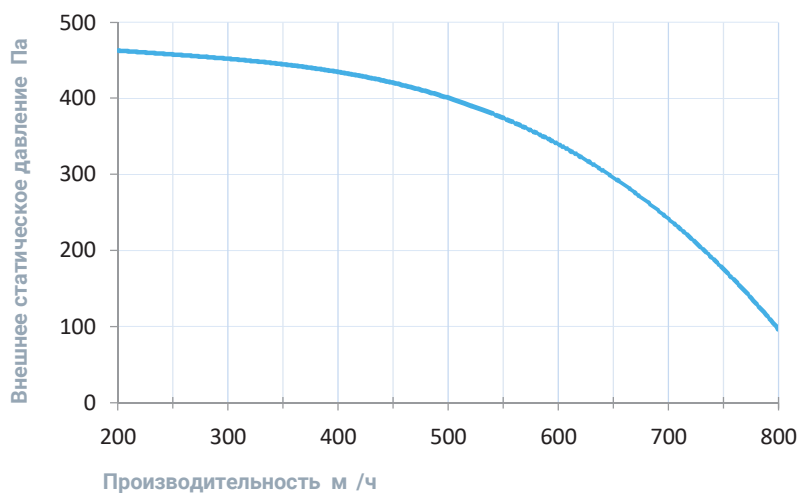
Совместимые опции

	Автоматическое переключение тепло/холод (датчик заказывается отдельно)
A	Управление увлажнителем с водяным пред- и постнагревателем
B	Выход управления ККБ Mitsubishi Electric по бинарному коду (3 реле) Выход управления ККБ 0-10V (Daikin)
T	Поддержание температуры в помещении по доп. датчику температуры (каскадный регулятор)

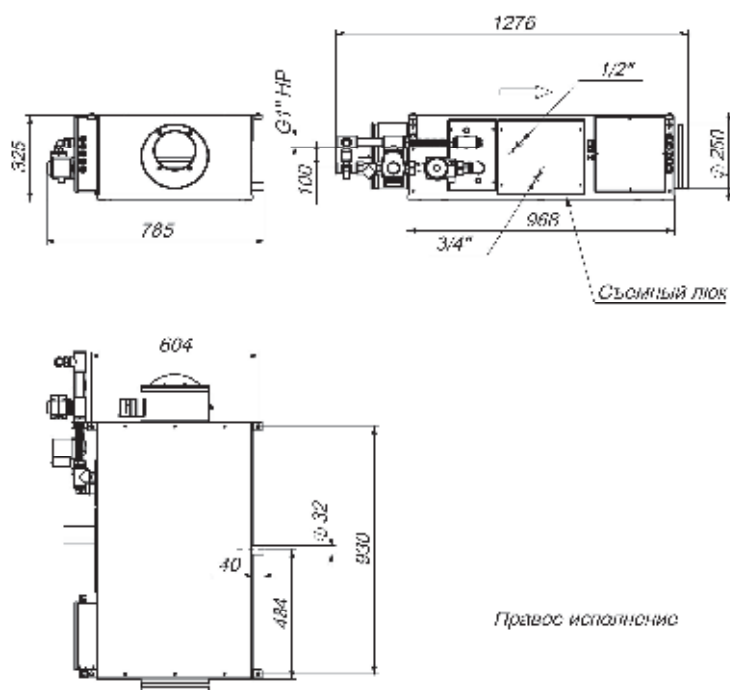
Совместимое оборудование

2	Датчик влажности и температуры, выход Modbus RTU
T 28	Пульт управления Breezart с цветным сенсорным дисплеем
A E TRA	Все вытяжные установки Breezart сбалансированные по производительности
A A	Увлажнители Breezart с водяным пред- и постнагревателем, увлажнители Carel humiSteam
1000	Корпус для фильтра тонкой очистки
A	Комплект для создания VAV-системы (модуль JL201DPR, RSCON, кабель 15м, трубка 1м, адаптер)

Вентиляционная характеристика



Габаритные и присоединительные размеры



Варианты исполнения

Сторона подключения:

- правая
- левая

Тип крепления:

- потолочное
- напольное горизонтальное

Сторона тех. обслуживания:

- по стороне подключения

Сторона обслуживания фильтра:

- снизу для потолочных, сверху для напольных

Присоединительные размеры

Калорифер: 1" Н.Р.

Смесит. узел с 3-х ход. вентилем: 1" Н.Р.

Смесит. узел с 2-х ход. вентилем: 1" Н.Р.

Патрубок дренажа: 32 мм

Фреоновый охладитель: 1/2 : 3/4"

Приточная установка с фреоновым охладителем 2000 А

Описание

Приточная установка с фреоновым охладителем, водяным нагревателем и смесительным узлом с 2-х или 3-х ходовым клапаном (узел подбирается исходя из типа водоснабжения), комплектуется воздушным клапаном с электроприводом (с возвратной пружиной), системой цифровой автоматики JetLogic с цветным сенсорным пультом управления и всеми необходимыми датчиками. Автоматика может управлять различными типами ККБ. Вентилятор Ebmpapst серии ЕС (произведен в Германии).



Функции автоматики

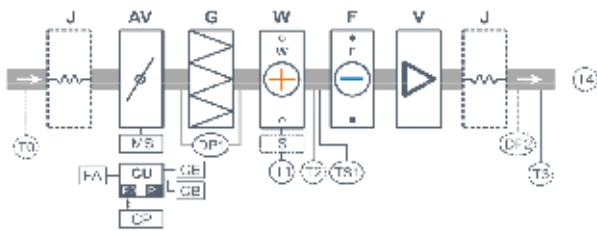
- Управление клапаном смесительного узла калорифера для нагрева воздуха до заданной температуры, защита от замораживания.
- Регулировка скорости (производительности), 10 ступеней.
- Возможность управления увлажнителем воздуха с пульта вентустановки.
- Управление ККБ различного типа, в том числе сигналом 0-10В.
- Контроль загрязненности воздушного фильтра (цифровой датчик давления).
- Восемь недельных сценариев, функции «Комфорт» и «Рестарт».
- Часы реального времени (не сбрасываются при сбое питания).
- Возможность создания VAV-системы (требуется набор VAV-DP).
- Порты ModBus RTU для подключения к системе «умный дом».
- Удаленное управление с компьютера или смартфона / планшета.



Технические характеристики

Возможные типы водяного нагревателя	W52-S3-25-4-4 W52-S2-25-4-0,63
Тип фреоновый охладителя	F52
Максимальная потребляемая мощность	0,5 кВт-220В
Максимальный ток	2,4 А
Уровень шума LwA (акустическая мощность)	64 дБА 69 дБА 56 дБА (на всасывании на выпуске от корпуса)
Уровень звукового давления LpA от корпуса	42 дБА
Масса	85 кг

Структурная схема



- J** Гибкая подавка (в моделях от 2000 габаритов)
- AV** Воздушный клапан
- MS** Электродвижок клапана с возвратной пружиной
- G** Воздушный фильтр
- W** Водяной нагреватель
- S** Смесительный узел (для типоразмеров 1000 - 8000 штатно, для остальных – опция)
- V** Вентилятор
- (в типоразм. 2000 – две шт.)
- F** Фреоновый охладитель

Ссылки на доп материалы

Калькулятор для автоматического подбора оборудования:
<http://breezart-tech.ru/selahu/calc.htm>

Прайс-лист:
http://breezart.ru/tech/price_breezart.pdf

Каталог и описания оборудования:
<http://breezart-tech.ru/selahu/cat.htm>

- DP1** Датчик загрязнения фильтра
- DP2** Датчик давления на выходе ПУ (для оборудования для создания VAV-системы)
- TS1** Термостат обмерзания
- T0** Датчик температуры наружного воздуха (опция CC) **
- T1** Наружной датчик температуры обратной воды
- T2** Датчик температуры приточного воздуха в режиме нагрева (опционально)
- T3** Датчик температуры приточного воздуха (требуется с опцией BC или PC)
- T4** Датчик температуры воздуха в помещении (требуется для платного охладителя при опции CP; без опции CP, но с опцией BC или PC этот датчик не нужен)
- CU** Система цифровой автоматики, P0 и P1 – порты RS-485 (ModBus RTU)®
- CP** Пульт управления
- FA** Выход для плавильной сигнальной лампы (по умолчанию) или внешнего управления (по запросу с пультом)
- CK** Выход на внешнюю установку серии Базис
- CB** Выход управления компрессорно-конденсаторным блоком:
 - сухие контакты – штатно
 - битриный выход (3 реле) – опция PC
 - 0-10В – опция PC

** К порту P0 можно подключить одно из устройств управления (штатный пульт, CP-ST, USB-адаптер BSA-02 для связи с компьютером).

К порту P1 можно подключить одно из устройств управления или увлажнитель воздуха HumiAqua / HumiAqua P (опция HA / HAP), датчик давления DP201DPR (для VAV) и др. Подробнее см. в документе «Схемы подключения».

** В зависимости от состава опций может использоваться как аналоговый датчик, так и цифровой, подключаемый к порту P1, а также датчик, подключаемый к контроллеру увлажнителя.

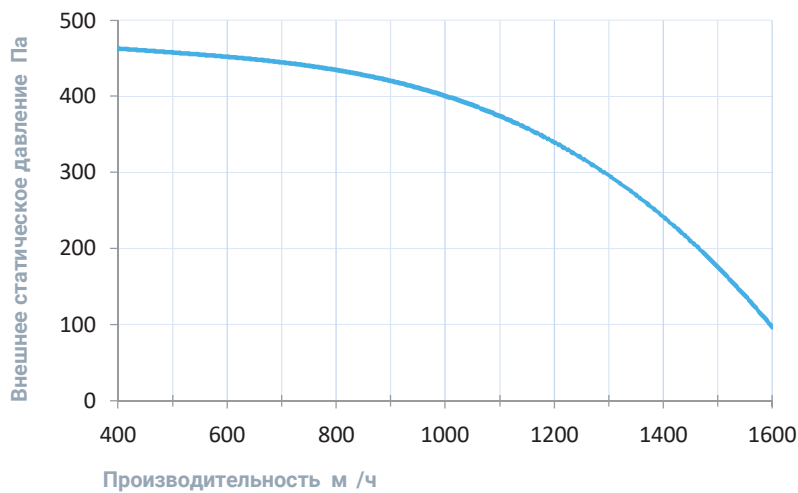
Совместимые опции

	Автоматическое переключение тепло/холод (датчик заказывается отдельно)
A	Управление увлажнителем с водяным пред- и постнагревателем
B	Выход управления ККБ Mitsubishi Electric по бинарному коду (3 реле) Выход управления ККБ 0-10В (Daikin)
T	Поддержание температуры в помещении по доп. датчику температуры (каскадный регулятор)

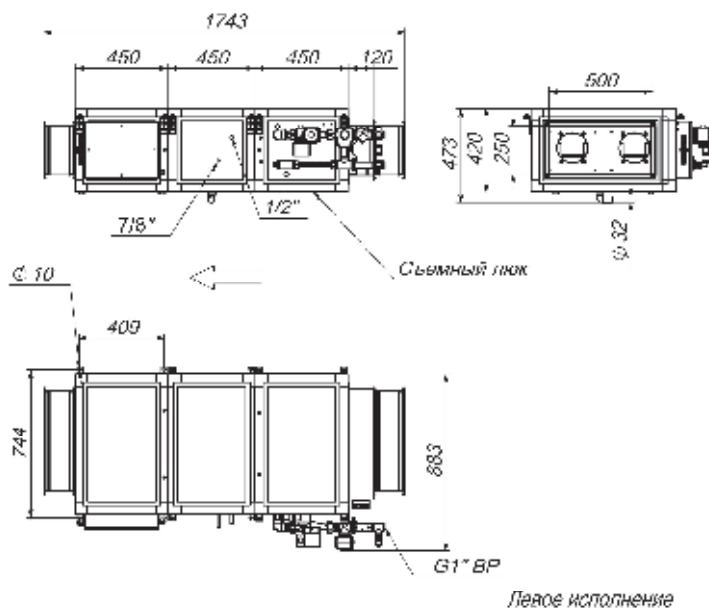
Совместимое оборудование

2	Датчик влажности и температуры, выход Modbus RTU
T 28	Пульт управления Breezart с цветным сенсорным дисплеем
A E TRA	Все вытяжные установки Breezart сбалансированные по производительности
A A	Увлажнители Breezart с водяным пред- и постнагревателем, увлажнители Carel humiSteam
A	Комплект для создания VAV-системы (модуль JL201DPR, RSCON, кабель 15м, трубка 1м, адаптер)

Вентиляционная характеристика



Габаритные и присоединительные размеры



Варианты исполнения

Сторона подключения:

- правая
- левая

Тип крепления:

- потолочное
- напольное горизонтальное

Сторона тех. обслуживания:

- по стороне подключения

Сторона обслуживания фильтра:

- снизу для потолочных, сверху для напольных

Присоединительные размеры

Калорифер: 1" Н.Р.

Смесит. узел с 3-х ход. вентилем: 1" В.Р.

Смесит. узел с 2-х ход. вентилем: 1" Н.Р.

Патрубок дренажа: 32 мм

Фреоновый охладитель: 1/2 : 7/8"

Приточная установка с фреоновым охладителем 2 00 А

Описание

Приточная установка с фреоновым охладителем, водяным нагревателем и смесительным узлом с 2-х или 3-х ходовым клапаном (узел подбирается исходя из типа водоснабжения), комплектуется воздушным клапаном с электроприводом (с возвратной пружиной), системой цифровой автоматики JetLogic с цветным сенсорным пультом управления и всеми необходимыми датчиками. Автоматика может управлять различными типами ККБ. Вентилятор Ebmpapst серии ЕС (произведен в Германии).



Функции автоматики

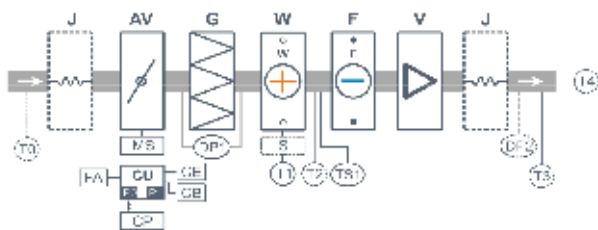
- Управление клапаном смесительного узла калорифера для нагрева воздуха до заданной температуры, защита от замораживания.
- Регулировка скорости (производительности), 10 ступеней.
- Возможность управления увлажнителем воздуха с пульта вентустановки.
- Управление ККБ различного типа, в том числе сигналом 0-10В.
- Контроль загрязненности воздушного фильтра (цифровой датчик давления).
- Восемь недельных сценариев, функции «Комфорт» и «Рестарт».
- Часы реального времени (не сбрасываются при сбое питания).
- Возможность создания VAV-системы (требуется набор VAV-DP).
- Порты ModBus RTU для подключения к системе «умный дом».
- Удаленное управление с компьютера или смартфона / планшета.



Технические характеристики

Возможные типы водяного нагревателя	W63-S3-25-6-4 W63-S2-25-6-1
Тип фреонового охладителя	F63
Максимальная потребляемая мощность	0,9 кВт-220В
Максимальный ток	3,9 А
Уровень шума LwA (акустическая мощность)	64 дБА 72 дБА 55 дБА (на всасывании на выпуске от корпуса)
Уровень звукового давления LpA от корпуса	42 дБА
Масса	115 кг

Структурная схема



- J** Гибкая подавка (с мощностью от 2000 гкал/час/метр)
- AV** Воздушный клапан
- MS** Электропривод клапана с возвратной пружиной
- G** Воздушный фильтр
- W** Водяной нагреватель
- S** Смесительный узел (для титрадаметров 1000 - 8000 л/мин, для остальных – опция)
- V** Вентилятор
- (в типоразм. 2000 – две шт.)
- F** Фреоновый охладитель

Ссылки на доп материалы

Калькулятор для автоматического подбора оборудования:
<http://breezart-tech.ru/selahu/calc.htm>

Прайс-лист:
http://breezart.ru/tech/price_breezart.pdf

Каталог и описания оборудования:
<http://breezart-tech.ru/selahu/cat.htm>

- DP1** Датчик загрязнения фильтра
- DP2** Датчик давления на выходе ПВ (для оборудования для создания VAV-системы)
- TS1** Термостат обмерзания
- T0** Датчик температуры наружного воздуха (опция CC) **
- T1** Наружной датчик температуры обратной воды
- T2** Датчик температуры приточного воздуха в режиме нагрева (опционально)
- T3** Датчик температуры приточного воздуха (требуется с опцией BC или PC)
- T4** Датчик температуры воздуха в помещении (требуется для платного охладителя или опция CP; без опции CU, но с опцией BC или PC этот датчик не нужен)
- CU** Система цифровой автоматики, P0 и P1 – порты RS-485 (ModBus RTU) *
- CP** Пульт управления
- FA** Выход для плавильной сигнальной лампы (по умолчанию) или внешнего управления (по запросу с пультом)
- CU** Выход на внешнюю установку серии Базис
- CB** Выход управления компрессорно-конденсаторным блоком:
 - сухие контакты – стандарт
 - битриный выход (3 реле) – опция PC
 - 0-10В – опция PC

* К порту P0 можно подключить любое из устройств управления (штатный пульт, CP-ST, USB-адаптер BSA-02 для связи с компьютером).

К порту P1 можно подключить любое из устройств управления или увлажнитель воздуха HumiAqua / HumiAqua P (опция HA / HAP), датчик давления D-201DPR (для VAV) и др. Подробнее см. в документе «Схемы подключения».

** В зависимости от состава опций может использоваться как аналоговый датчик, так и цифровой, подключаемый к порту P1, а также датчик, подключаемый к контроллеру увлажнителя.

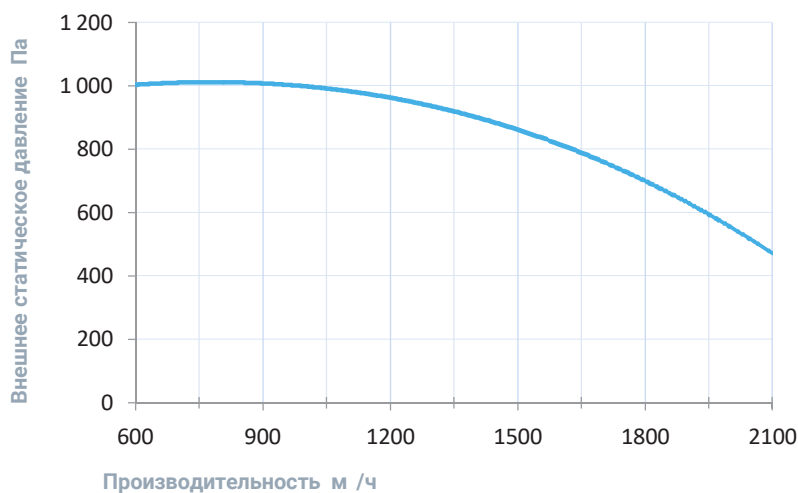
Совместимые опции

	Автоматическое переключение тепло/холод (датчик заказывается отдельно)
A	Управление увлажнителем с водяным пред- и постнагревателем
B	Выход управления ККБ Mitsubishi Electric по бинарному коду (3 реле) Выход управления ККБ 0-10В (Daikin)
T	Поддержание температуры в помещении по доп. датчику температуры (каскадный регулятор)

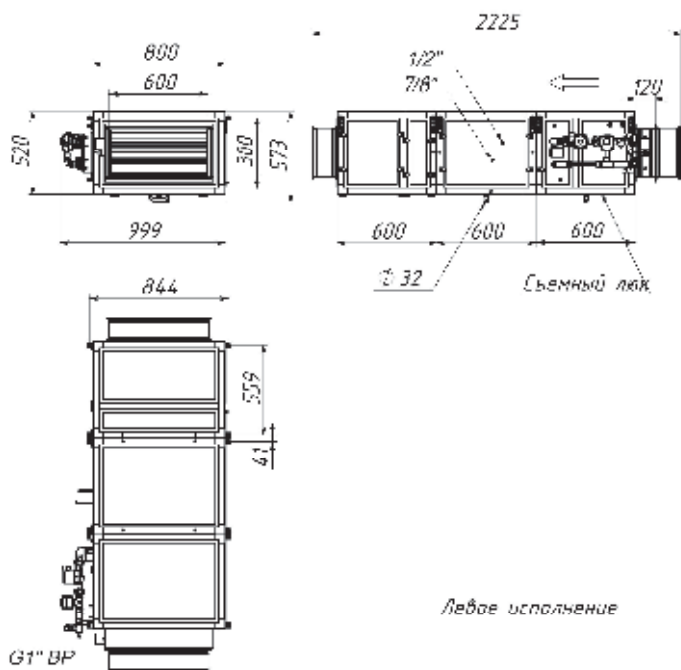
Совместимое оборудование

2	Датчик влажности и температуры, выход Modbus RTU
T 28	Пульт управления Breezart с цветным сенсорным дисплеем
A E TRA	Все вытяжные установки Breezart сбалансированные по производительности
A A	Увлажнители Breezart с водяным пред- и постнагревателем, увлажнители Carel humiSteam
A	Комплект для создания VAV-системы (модуль JL201DPR, RSCON, кабель 15м, трубка 1м, адаптер)

Вентиляционная характеристика



Габаритные и присоединительные размеры



Варианты исполнения

Сторона подключения:

- правая
- левая

Тип крепления:

- потолочное
- напольное горизонтальное

Сторона тех. обслуживания:

- по стороне подключения

Сторона обслуживания фильтра:

- снизу для потолочных, сверху для напольных

Присоединительные размеры

Калорифер: 1" Н.Р.

Смесит. узел с 3-х ход. вентилем: 1" В.Р.

Смесит. узел с 2-х ход. вентилем: 1" Н.Р.

Патрубок дренажа: 32 мм

Фреоновый охладитель: 1/2 : 7/8"

Описание

Приточная установка с фреоновым охладителем, водяным нагревателем и смесительным узлом с 2-х или 3-х ходовым клапаном (узел подбирается исходя из типа водоснабжения), комплектуется воздушным клапаном с электроприводом (с возвратной пружиной), системой цифровой автоматики JetLogic с цветным сенсорным пультом управления и всеми необходимыми датчиками. Автоматика может управлять различными типами ККБ. Вентилятор Ebmpapst серии ЕС (произведен в Германии).



Функции автоматики

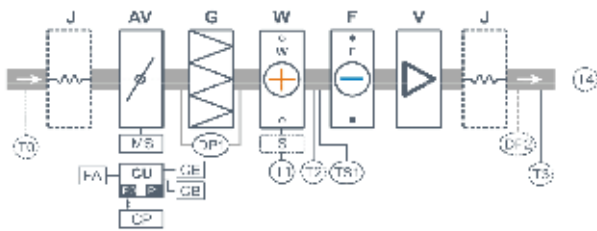
- Управление клапаном смесительного узла калорифера для нагрева воздуха до заданной температуры, защита от замораживания.
- Регулировка скорости (производительности), 10 ступеней.
- Возможность управления увлажнителем воздуха с пульта вентустановки.
- Управление ККБ различного типа, в том числе сигналом 0-10В.
- Контроль загрязненности воздушного фильтра (цифровой датчик давления).
- Восемь недельных сценариев, функции «Комфорт» и «Рестарт».
- Часы реального времени (не сбрасываются при сбое питания).
- Возможность создания VAV-системы (требуется набор VAV-DP).
- Порты ModBus RTU для подключения к системе «умный дом».
- Удаленное управление с компьютера или смартфона / планшета.



Технические характеристики

Возможные типы водяного нагревателя	W63-S3-25-8-4 W63-S2-25-6-1
Тип фреонового охладителя	F63
Максимальная потребляемая мощность	1,3 кВт-380В 1,1 кВт-380В
Максимальный ток	2,7 А 2,0 А
Уровень шума LwA (акустическая мощность)	71 дБА 77 дБА 62 дБА (на всасывании на выпуске от корпуса)
Уровень звукового давления LpA от корпуса	48 дБА
Масса	125 кг

Структурная схема



- J** Гибкая подавка (в моделях от 2000 габаритов)
- AV** Воздушный клапан
- MS** Электропривод клапана с возвратной пружиной
- G** Воздушный фильтр
- W** Водяной нагреватель
- S** Смесительный узел (для типоразмеров 1000 - 8000 шт. для 62мм. вкл. - опция)
- V** Вентилятор (в типоразм. 2000 - две шт.)
- F** Фреоновый охладитель

Ссылки на доп материалы

Калькулятор для автоматического подбора оборудования:
<http://breezart-tech.ru/selahu/calc.htm>

Прайс-лист:
http://breezart.ru/tech/price_breezart.pdf

Каталог и описания оборудования:
<http://breezart-tech.ru/selahu/cat.htm>

- DP1** Датчик загрязнения фильтра
- DP2** Датчик давления на выходе ПУ (для оборудования для создания VAV-системы)
- TS1** Термостат обмерзания
- T0** Датчик температуры наружного воздуха (опция CC) **
- T1** Наружный датчик температуры обратной воды
- T2** Датчик температуры приточного воздуха в режиме нагрева (опционально)
- T3** Датчик температуры приточного воздуха (требуется с опцией ВС или РС)
- T4** Датчик температуры воздуха в помещении (требуется для платного охладителя при опции СТ; без опции СТ, но с опцией ВС или РС этот датчик не нужен)
- CU** Система цифровой автоматики, P0 и P1 - порты RS-485 (ModBus RTU)®
- CP** Пульт управления
- FA** Вход для плавильной сигнальной лампы (по умолчанию) или внешнего управления (измеряется с пульта)
- CS** Выход на внешнюю установку серии Базис
- CB** Выход управления компрессорно-конденсаторным блоком:
 - сухие контакты - штатно
 - битный выход (3 реле) - опция РС
 - 0-10В - опция РС

** К порту P0 можно подключить одно из устройств управления (штатный пульт, СТ-СТ, USB-адаптер BSA-02 для связи с компьютером).
 К порту P1 можно подключить одно из устройств управления или увлажнитель воздуха HumiAqua / HumiAqua P (опция HA / HAP), датчик давления DP201DPR (для VAV) и др. Подробнее см. в документе «Схемы подключения».

** В зависимости от состава опций может использоваться как аналоговый датчик, так и цифровой, подключаемый к порту P1, а также датчик, подключаемый к контроллеру увлажнителя.

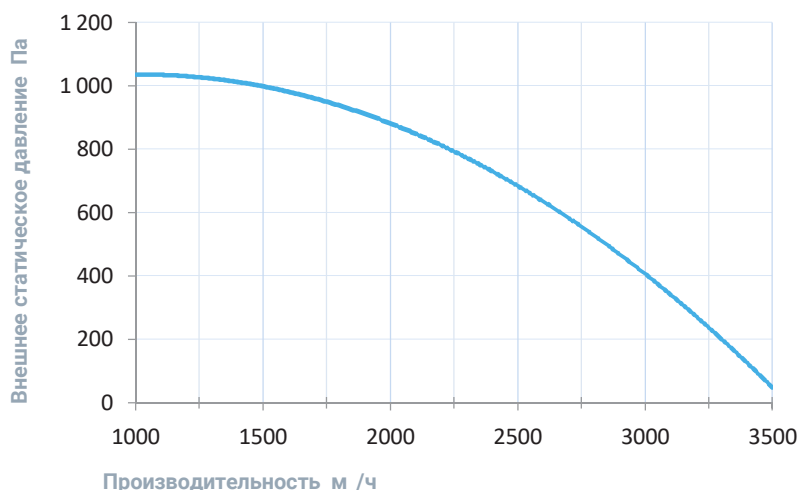
Совместимые опции

	Автоматическое переключение тепло/холод (датчик заказывается отдельно)
A	Управление увлажнителем с водяным пред- и постнагревателем
B	Выход управления ККБ Mitsubishi Electric по бинарному коду (3 реле) Выход управления ККБ 0-10В (Daikin)
T	Поддержание температуры в помещении по доп. датчику температуры (каскадный регулятор)

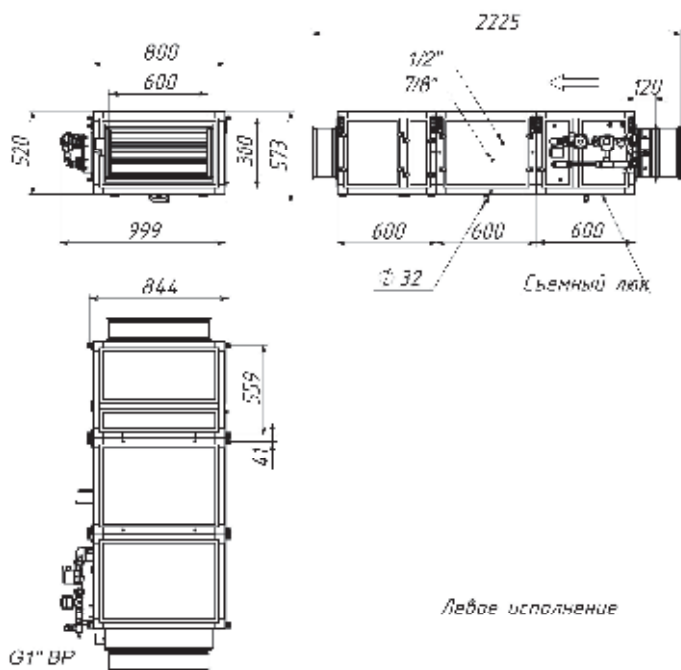
Совместимое оборудование

2	Датчик влажности и температуры, выход Modbus RTU
T 28	Пульт управления Breezart с цветным сенсорным дисплеем
A E TRA	Все вытяжные установки Breezart сбалансированные по производительности
A A	Увлажнители Breezart с водяным пред- и постнагревателем, увлажнители Carel humiSteam
A	Комплект для создания VAV-системы (модуль JL201DPR, RSCON, кабель 15м, трубка 1м, адаптер)

Вентиляционная характеристика



Габаритные и присоединительные размеры



Варианты исполнения

Сторона подключения:

- правая
- левая

Тип крепления:

- потолочное
- напольное горизонтальное

Сторона тех. обслуживания:

- по стороне подключения

Сторона обслуживания фильтра:

- снизу для потолочных, сверху для напольных

Присоединительные размеры

Калорифер: 1" Н.Р.

Смесит. узел с 3-х ход. вентилем: 1" В.Р.

Смесит. узел с 2-х ход. вентилем: 1" Н.Р.

Патрубок дренажа: 32 мм

Фреоновый охладитель: 1/2 : 7/8"

Описание

Приточная установка с фреоновым охладителем, водяным нагревателем и смесительным узлом с 2-х или 3-х ходовым клапаном (узел подбирается исходя из типа водоснабжения), комплектуется воздушным клапаном с электроприводом (с возвратной пружиной), системой цифровой автоматики JetLogic с цветным сенсорным пультом управления и всеми необходимыми датчиками. Автоматика может управлять различными типами ККБ. Вентилятор Ebmpapst серии EC (произведен в Германии).



Функции автоматики

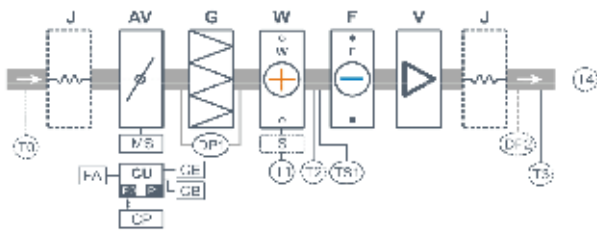
- Управление клапаном смесительного узла калорифера для нагрева воздуха до заданной температуры, защита от замораживания.
- Регулировка скорости (производительности), 10 ступеней.
- Возможность управления увлажнителем воздуха с пульта вентустановки.
- Управление ККБ различного типа, в том числе сигналом 0-10В.
- Контроль загрязненности воздушного фильтра (цифровой датчик давления).
- Восемь недельных сценариев, функции «Комфорт» и «Рестарт».
- Часы реального времени (не сбрасываются при сбое питания).
- Возможность создания VAV-системы (требуется набор VAV-DP).
- Порты ModBus RTU для подключения к системе «умный дом».
- Удаленное управление с компьютера или смартфона / планшета.



Технические характеристики

Возможные типы водяного нагревателя	W85-S3-32-8-6,3 W85-S2-32-8-1,6 W85-S2-32-8-2,1
Тип фреоновый охладителя	F85
Максимальная потребляемая мощность	1,3 кВт-380В
Максимальный ток	2,7 А
Уровень шума LwA (акустическая мощность)	73 дБА 80 дБА 62 дБА (на всасывании на выпуске от корпуса)
Уровень звукового давления LpA от корпуса	46 дБА
Масса	210 кг

Структурная схема



- J** Гибкая подача (в моделях от 2000 габаритов)
- AV** Воздушный клапан
- MS** Электропривод клапана с возвратной пружиной
- G** Воздушный фильтр
- W** Водяной нагреватель
- S** Смесительный узел (для типоразмеров 1000 - 8000 шт. для 2-х ходовых - опция)
- V** Вентилятор (в типоразм. 2000 - две шт.)
- F** Фреоновый охладитель

Ссылки на доп материалы

Калькулятор для автоматического подбора оборудования:
<http://breezart-tech.ru/selahu/calc.htm>

Прайс-лист:
http://breezart.ru/tech/price_breezart.pdf

Каталог и описания оборудования:
<http://breezart-tech.ru/selahu/cat.htm>

- DP1** Датчик загрязнения фильтра
- DP2** Датчик давления на выходе ПУ (для оборудования для создания VAV-системы)
- TS1** Термостат обмерзания
- T0** Датчик температуры наружного воздуха (опция CC) **
- T1** Наружной датчик температуры обратной воды
- T2** Датчик температуры приточного воздуха в режиме нагрева (опционально)
- T3** Датчик температуры приточного воздуха (требуется с опцией BC или PC)
- T4** Датчик температуры воздуха в помещении (требуется для платного охладителя при опции CP; без опции CU, но с опцией BC или PC этот датчик не нужен)
- CU** Система цифровой автоматики, P0 и P1 - порты RS-485 (ModBus RTU) *
- CP** Пульт управления
- FA** Выход для плавильной сигнальной лампы (по умолчанию) или внешнего управления (по запросу с пультом)
- CB** Выход на внешнюю установку серии Базис
- CB** Выход управления компрессорно-конденсаторным блоком:
 - сухие контакты - стандарт
 - битный выход (3 реле) - опция BC
 - 0-10В - опция PC

* К порту P0 можно подключить одно из устройств управления (штатный пульт, CP-ST, USB-адаптер BSA-02 для связи с компьютером).

К порту P1 можно подключить одно из устройств управления или увлажнитель воздуха HumiAqua / HumiAqua P (опция HA / HAP), датчик давления D-201DPR (для VAV) и др. Подробнее см. в документе «Схемы подключения».

** В зависимости от состава опций может использоваться как аналоговый датчик, так и цифровой, подключаемый к порту P1, а также датчик, подключаемый к контроллеру увлажнителя.

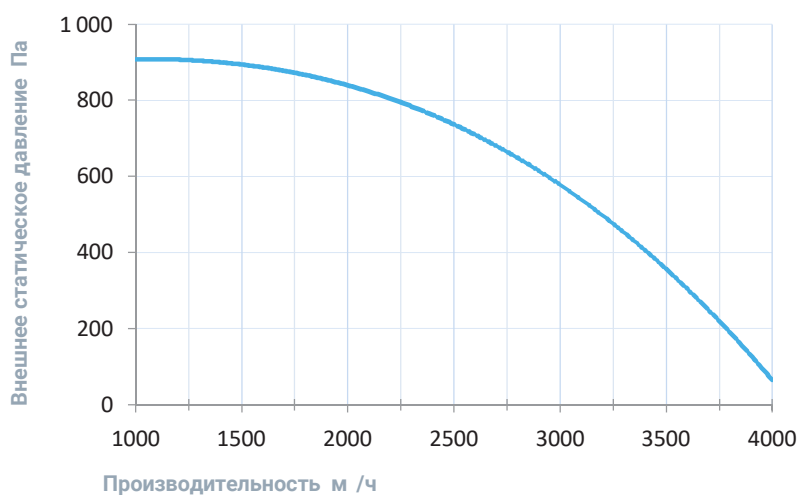
Совместимые опции

	Автоматическое переключение тепло/холод (датчик заказывается отдельно)
A	Управление увлажнителем с водяным постнагревателем
A	Управление увлажнителем с водяным пред- и постнагревателем
B	Выход управления ККБ Mitsubishi Electric по бинарному коду (3 реле)
	Выход управления ККБ 0-10В (Daikin)
T	Поддержание температуры в помещении по доп. датчику температуры (каскадный регулятор)

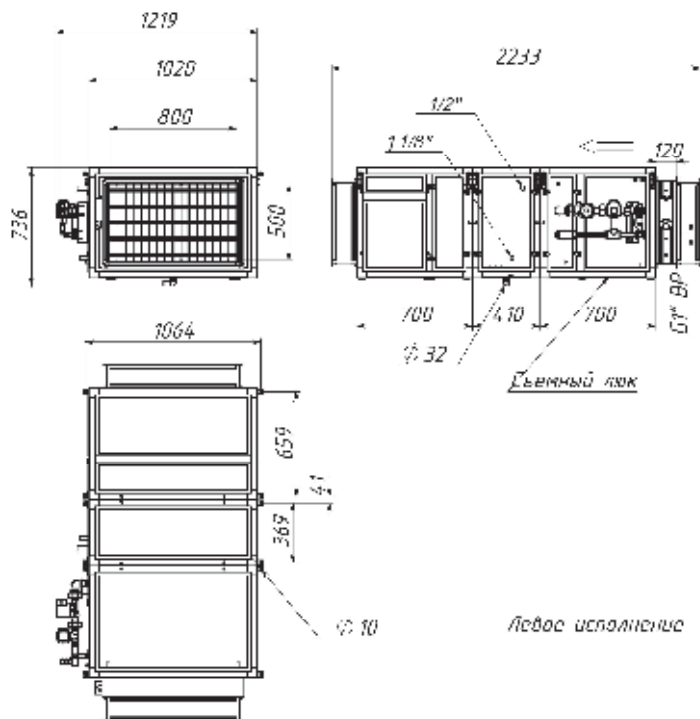
Совместимое оборудование

2	Датчик влажности и температуры, выход Modbus RTU
T 28	Пульт управления Breezart с цветным сенсорным дисплеем
A E TRA	Все вытяжные установки Breezart сбалансированные по производительности
A A A	Увлажнители Breezart с водяными нагревателями, увлажнители Carel humiSteam
A	Комплект для создания VAV-системы (модуль JL201DPR, RSCON, кабель 15м, трубка 1м, адаптер)

Вентиляционная характеристика



Габаритные и присоединительные размеры



Варианты исполнения

Сторона подключения:

- правая
- левая

Тип крепления:

- потолочное
- напольное горизонтальное

Сторона тех. обслуживания:

- по стороне подключения

Сторона обслуживания фильтра:

- снизу для потолочных, сверху для напольных

Присоединительные размеры

Калорифер: 1 1/4" Н.Р.

Смесит. узел с 3-х ход. вентилем: 1" В.Р.

Смесит. узел с 2-х ход. вентилем: 1" Н.Р.

Патрубок дренажа: 32 мм

Фреоновый охладитель: 1/2 : 1 1/8"

Приточная установка с фреоновым охладителем 000 А

Описание

Приточная установка с фреоновым охладителем, водяным нагревателем и смесительным узлом с 2-х или 3-х ходовым клапаном (узел подбирается исходя из типа водоснабжения), комплектуется воздушным клапаном с электроприводом (с возвратной пружиной), системой цифровой автоматики JetLogic с цветным сенсорным пультом управления и всеми необходимыми датчиками. Автоматика может управлять различными типами ККБ. Вентилятор Ebmpapst серии ЕС (произведен в Германии).



Функции автоматики

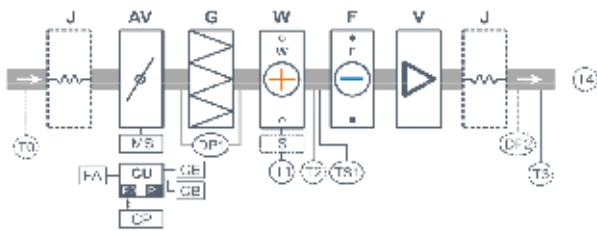
- Управление клапаном смесительного узла калорифера для нагрева воздуха до заданной температуры, защита от замораживания.
- Регулировка скорости (производительности), 10 ступеней.
- Возможность управления увлажнителем воздуха с пульта вентустановки.
- Управление ККБ различного типа, в том числе сигналом 0-10В.
- Контроль загрязненности воздушного фильтра (цифровой датчик давления).
- Восемь недельных сценариев, функции «Комфорт» и «Рестарт».
- Часы реального времени (не сбрасываются при сбое питания).
- Возможность создания VAV-системы (требуется набор VAV-DP).
- Порты ModBus RTU для подключения к системе «умный дом».
- Удаленное управление с компьютера или смартфона / планшета.



Технические характеристики

Возможные типы водяного нагревателя	W85-S3-32-8-8 W85-S2-32-8-1,6 W85-S2-32-8-2,1
Тип фреоновый охладителя	F85
Максимальная потребляемая мощность	2 кВт-380В
Максимальный ток	3,8 А
Уровень шума LwA (акустическая мощность)	77 дБА 83 дБА 63 дБА (на всасывании на выпуске от корпуса)
Уровень звукового давления LpA от корпуса	47 дБА
Масса	260 кг

Структурная схема



- J** Гибкая подавка (в моделях от 2000 габаритов)
- AV** Воздушный клапан
- MS** Электропривод клапана с возвратной пружиной
- G** Воздушный фильтр
- W** Водяной нагреватель
- S** Смесительный узел (для типоразмеров 1000 - 8000 шт. для 62-х л. в. в. - опция)
- V** Вентилятор (в типоразм. 2000 - две шт.)
- F** Фреоновый охладитель

Ссылки на доп материалы

Калькулятор для автоматического подбора оборудования:
<http://breezart-tech.ru/selahu/calc.htm>

Прайс-лист:
http://breezart.ru/tech/price_breezart.pdf

Каталог и описания оборудования:
<http://breezart-tech.ru/selahu/cat.htm>

- DP1** Датчик загрязнения фильтра
- DP2** Датчик давления на выходе ПУ (для оборудования для создания VAV-системы)
- TS1** Термостат обмерзания
- T0** Датчик температуры наружного воздуха (опция CC) **
- T1** Наружный датчик температуры обратной воды
- T2** Датчик температуры приточного воздуха в режиме нагрева (опционально)
- T3** Датчик температуры приточного воздуха (требуется с опцией ВС или РС)
- T4** Датчик температуры воздуха в помещении (требуется для платного охладителя при опции СТ; без опции СТ, но с опцией ВС или РС этот датчик не нужен)
- СТ** Система цифровой автоматики, P0 и P1 - порты RS-485 (ModBus RTU) *
- СР** Пульт управления
- FA** Выход для плавильной сигнальной лампы (по умолчанию) или внешнего управления (по запросу с пультом)
- СК** Выход на внешнюю установку серии Вазил
- СВ** Выход управления компрессорно-конденсаторным блоком:
 - сухие контакты - штатно
 - битриный выход (3 реле) - опция РС
 - 0-10В - опция РС

* К порту P0 можно подключить любое из устройств управления (штатный пульт, СР-СТ, USB-адаптер BSA-02 для связи с компьютером).

К порту P1 можно подключить любое из устройств управления или увлажнитель воздуха HumiAqua / HumiAqua P (опция ПА / ПАР), датчик давления DP201DPR (для VAV) и др. Подробнее см. в документе «Схемы подключения».

** В зависимости от состава опций может использоваться как аналоговый датчик, так и цифровой, подключаемый к порту P1, а также датчик, подключаемый к контроллеру увлажнителя.

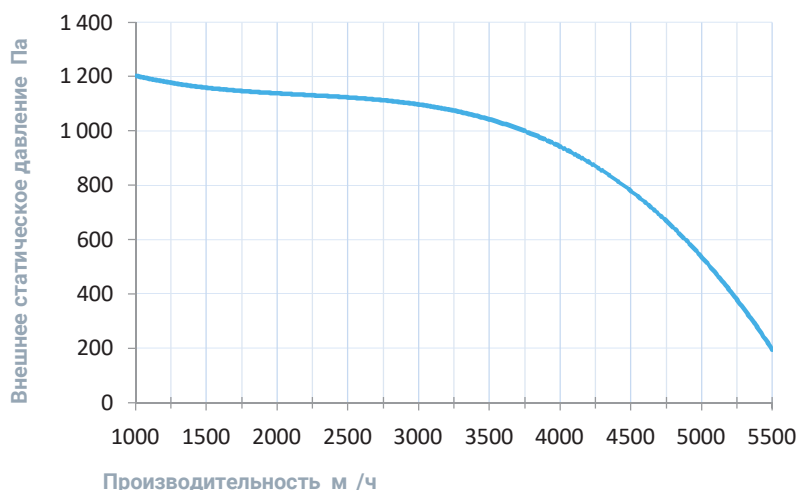
Совместимые опции

	Автоматическое переключение тепло/холод (датчик заказывается отдельно)
A	Управление увлажнителем с водяным постнагревателем
A	Управление увлажнителем с водяным пред- и постнагревателем
B	Выход управления ККБ Mitsubishi Electric по бинарному коду (3 реле)
	Выход управления ККБ 0-10В (Daikin)
T	Поддержание температуры в помещении по доп. датчику температуры (каскадный регулятор)

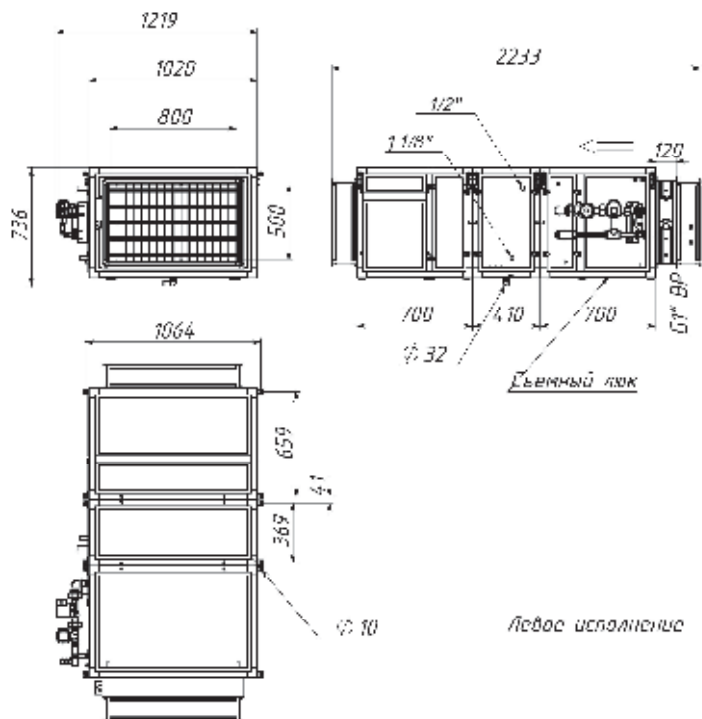
Совместимое оборудование

2	Датчик влажности и температуры, выход Modbus RTU
T 28	Пульт управления Breezart с цветным сенсорным дисплеем
A E TRA	Все вытяжные установки Breezart сбалансированные по производительности
A A A	Увлажнители Breezart с водяными нагревателями, увлажнители Carel humiSteam
A	Комплект для создания VAV-системы (модуль JL201DPR, RSCON, кабель 15м, трубка 1м, адаптер)

Вентиляционная характеристика



Габаритные и присоединительные размеры



Варианты исполнения

Сторона подключения:

- правая
- левая

Тип крепления:

- потолочное
- напольное горизонтальное

Сторона тех. обслуживания:

- по стороне подключения

Сторона обслуживания фильтра:

- снизу для потолочных, сверху для напольных

Присоединительные размеры

Калорифер: 1 1/4" Н.Р.

Смесит. узел с 3-х ход. вентилем: 1" В.Р.

Смесит. узел с 2-х ход. вентилем: 1" Н.Р.

Патрубок дренажа: 32 мм

Фреоновый охладитель: 1/2 : 1 1/8"

Приточная установка с фреоновым охладителем 8000 А

Описание

Приточная установка с фреоновым охладителем, водяным нагревателем и смесительным узлом с 2-х или 3-х ходовым клапаном (узел подбирается исходя из типа водоснабжения), комплектуется воздушным клапаном с электроприводом (с возвратной пружиной), системой цифровой автоматики JetLogic с цветным сенсорным пультом управления и всеми необходимыми датчиками. Автоматика может управлять различными типами ККБ. Вентилятор Ebmpapst серии ЕС (произведен в Германии).



Функции автоматики

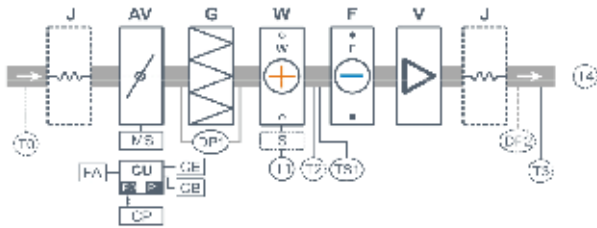
- Управление клапаном смесительного узла калорифера для нагрева воздуха до заданной температуры, защита от замораживания.
- Регулировка скорости (производительности), 10 ступеней.
- Возможность управления увлажнителем воздуха с пульта вентустановки.
- Управление ККБ различного типа, в том числе сигналом 0-10В.
- Контроль загрязненности воздушного фильтра (цифровой датчик давления).
- Восемь недельных сценариев, функции «Комфорт» и «Рестарт».
- Часы реального времени (не сбрасываются при сбое питания).
- Возможность создания VAV-системы (требуется набор VAV-DP).
- Порты ModBus RTU для подключения к системе «умный дом».
- Удаленное управление с компьютера или смартфона / планшета.



Технические характеристики

Возможные типы водяного нагревателя	W88-S3-32-8-15 W88-S2-32-8-2,1 W88-S2-32-8-2,7
Тип фреоновый охладителя	F88
Максимальная потребляемая мощность	3,3 кВт-380В
Максимальный ток	5,7 А
Уровень шума LwA (акустическая мощность)	81 дБА 88 дБА 68 дБА (на всасывании на выпуске от корпуса)
Уровень звукового давления LpA от корпуса	52 дБА
Масса	275 кг

Структурная схема



- J** Гибкая подавка (в зависимости от 2000 габаритов)
- AV** Воздушный клапан
- MS** Электропривод клапана с возвратной пружиной
- G** Воздушный фильтр
- W** Водяной нагреватель
- S** Смесительный узел (для типоразмеров 1000 - 8000 штатно, для остальных – опция)
- V** Вентилятор (в типоразм. 2000 – две шт.)
- F** Фреоновый охладитель

Ссылки на доп материалы

Калькулятор для автоматического подбора оборудования:
<http://breezart-tech.ru/selahu/calc.htm>

Прайс-лист:
http://breezart.ru/tech/price_breezart.pdf

Каталог и описания оборудования:
<http://breezart-tech.ru/selahu/cat.htm>

- DP1** Датчик загрязнения фильтра
- DP2** Датчик давления на выходе ПУ (для оборудования для создания VAV-системы)
- TS1** Термостат обмерзания
- T0** Датчик температуры наружного воздуха (опция CC) **
- T1** Наружной датчик температуры обратной воды
- T2** Датчик температуры приточного воздуха в режиме нагрева (опционально)
- T3** Датчик температуры приточного воздуха (требуется с опцией BC или PC)
- T4** Датчик температуры воздуха в помещении (требуется для штатного охладителя или опции CP; без опции CU, но с опцией BC или PC этот датчик не нужен)
- CU** Система цифровой автоматики, P0 и P1 – порты RS-485 (ModBus RTU)®
- CP** Пульт управления
- FA** Выход для плавильной сигнальной лампы (по умолчанию) или внешнего управления (по запросу с пультом)
- CU** Выход на внешнюю установку серии Базис
- CB** Выход управления компрессорно-конденсаторным блоком:
 - сухие контакты – штатно
 - битриный выход (3 реле) – опция PC
 - 0-10В – опция PC

** К порту P0 можно подключить одно из устройств управления (штатный пульт, CP-ST, USB-адаптер BSA-02 для связи с компьютером).

К порту P1 можно подключить одно из устройств управления или увлажнитель воздуха HumiAqua / HumiAqua P (опция HA / HAP), датчик давления D-201DPR (для VAV) и др. Подробнее см. в документе «Схемы подключения».

** В зависимости от состава опций может использоваться как аналоговый датчик, так и цифровой, подключаемый к порту P1, а также датчик, подключаемый к контроллеру увлажнителя.

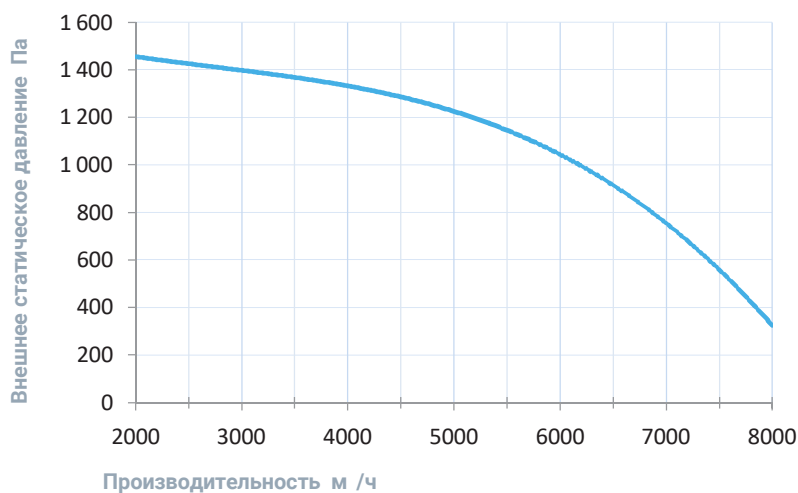
Совместимые опции

		Автоматическое переключение тепло/холод (датчик заказывается отдельно)
A		Управление увлажнителем с водяным постнагревателем
A		Управление увлажнителем с водяным пред- и постнагревателем
B		Выход управления ККБ Mitsubishi Electric по бинарному коду (3 реле)
		Выход управления ККБ 0-10В (Daikin)
T		Поддержание температуры в помещении по доп. датчику температуры (каскадный регулятор)

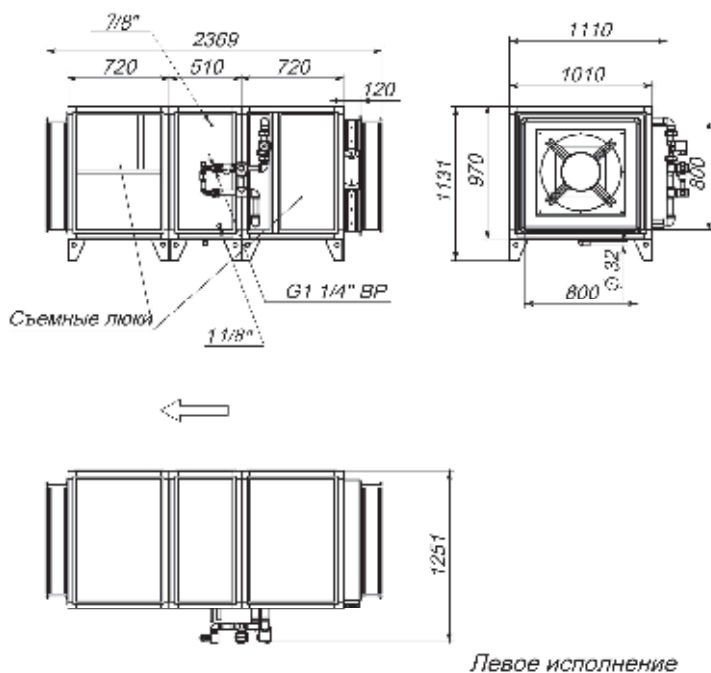
Совместимое оборудование

A	E TRA	Все вытяжные установки Breezart сбалансированные по производительности
	2	Датчик влажности и температуры, выход Modbus RTU
T	28	Пульт управления Breezart с цветным сенсорным дисплеем
A		Комплект для создания VAV-системы (модуль JL201DPR, RSCON, кабель 15м, трубка 1м, адаптер)

Вентиляционная характеристика



Габаритные и присоединительные размеры



Варианты исполнения

Сторона подключения:

- правая
- левая

Тип крепления:

- напольное горизонтальное

Сторона тех. обслуживания:

- по стороне подключения

Сторона обслуживания фильтра:

- по стороне подключения
- противоположно стороне подключения

Присоединительные размеры

Калорифер: 1 1/2" Н.Р.

Смесит. узел с 3-х ход. вентилем: 1 1/4" В.Р.

Смесит. узел с 2-х ход. вентилем: 1 1/4" Н.Р.

Патрубок дренажа: 32 мм

Фреоновый охладитель: 7/8 : 1 1/8"

Приточная установка с фреоновым охладителем 10000 А

Описание

Приточная установка с фреоновым охладителем, водяным нагревателем и смесительным узлом с 2-х или 3-х ходовым клапаном (опция, подбирается исходя из типа водоснабжения), комплектуется воздушным клапаном с электроприводом (с возвратной пружиной), системой цифровой автоматики JetLogic с цветным сенсорным пультом управления и всеми необходимыми датчиками. Автоматика может управлять различными типами ККБ. Вентилятор Ebmpapst серии EC (произведен в Германии).



Функции автоматики

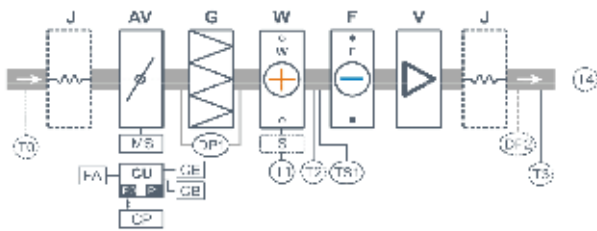
- Управление клапаном смесительного узла калорифера для нагрева воздуха до заданной температуры, защита от замораживания.
- Регулировка скорости (производительности), 10 ступеней.
- Возможность управления увлажнителем воздуха с пульта вентустановки.
- Управление ККБ различного типа, в том числе сигналом 0-10В.
- Контроль загрязненности воздушного фильтра (цифровой датчик давления).
- Восемь недельных сценариев, функции «Комфорт» и «Рестарт».
- Часы реального времени (не сбрасываются при сбое питания).
- Возможность создания VAV-системы (требуется набор VAV-DP).
- Порты ModBus RTU для подключения к системе «умный дом».
- Удаленное управление с компьютера или смартфона / планшета.



Технические характеристики

Тип водяного нагревателя	W88
Тип фреоновый охладителя	F88
Максимальная потребляемая мощность	5,5 кВт-380В
Максимальный ток	8,4 А
Уровень шума LwA (акустическая мощность)	81 дБА 89 дБА 68 дБА (на всасывании на выпуске от корпуса)
Уровень звукового давления LpA от корпуса	54 дБА
Масса	300 кг

Структурная схема



- J** Гибкая подавка (в моделях от 2000 габаритов)
- AV** Воздушный клапан
- MS** Электропривод клапана с возвратной пружиной
- G** Воздушный фильтр
- W** Водяной нагреватель
- S** Смесительный узел (для типоразмеров 1000 - 8000 шт. для ф215 мм - опция)
- V** Вентилятор (в типоразм. 2000 - две шт.)
- F** Фреоновый охладитель

Ссылки на доп материалы

Калькулятор для автоматического подбора оборудования:
<http://breezart-tech.ru/selahu/calc.htm>

Прайс-лист:
http://breezart.ru/tech/price_breezart.pdf

Каталог и описания оборудования:
<http://breezart-tech.ru/selahu/cat.htm>

- DP1** Датчик загрязнения фильтра
- DP2** Датчик давления на выходе ПУ (для оборудования для создания VAV-системы)
- TS1** Термостат обмерзания
- T0** Датчик температуры наружного воздуха (опция CC) **
- T1** Наружной датчик температуры обратной воды
- T2** Датчик температуры приточного воздуха в режиме нагрева (опционально)
- T3** Датчик температуры приточного воздуха (требуется с опцией BC или PC)
- T4** Датчик температуры воздуха в помещении (требуется для платного охладителя при опции CP; без опции CP, но с опцией BC или PC этот датчик не нужен)
- CU** Система цифровой автоматики, P0 и P1 - порты RS-485 (ModBus RTU) *
- CP** Пульт управления
- FA** Вход для плавильной сигнальной лампы (по умолчанию) или внешнего управления (измеряется с пульта)
- CK** Выход на внешнюю установку серии Базис
- CB** Выход управления компрессорно-конденсаторным блоком:
 - сухие контакты - стандартно
 - битный выход (3 реле) - опция PC
 - 0-10В - опция PC

* К порту P0 можно подключить любое из устройств управления (штатный пульт, CP-ST, USB-адаптер BSA-02 для связи с компьютером).

К порту P1 можно подключить любое из устройств управления или увлажнитель воздуха HumiAqua / HumiAqua P (опция HA / HAP), датчик давления DP201DPR (для VAV) и др. Подробнее см. в документе «Схемы подключения».

** В зависимости от состава опций может использоваться как аналоговый датчик, так и цифровой, подключаемый к порту P1, а также датчик, подключаемый к контроллеру увлажнителя.

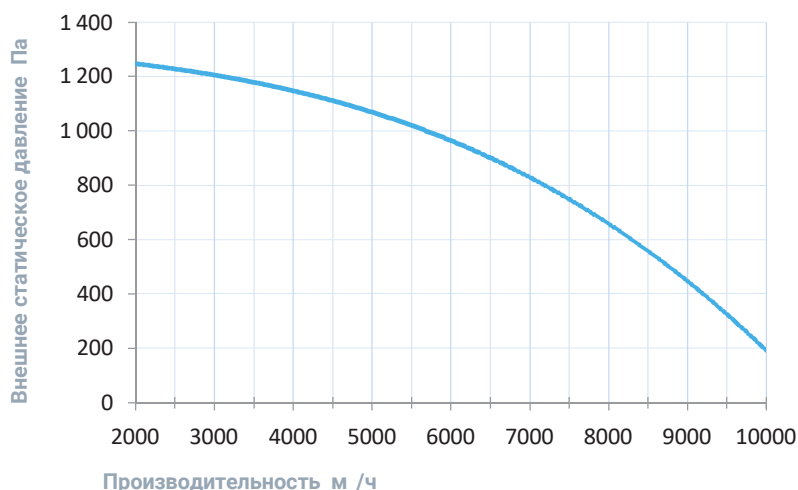
Совместимые опции

		Автоматическое переключение тепло/холод (датчик заказывается отдельно)
A		Управление увлажнителем с водяным постнагревателем
A		Управление увлажнителем с водяным пред- и постнагревателем
B		Выход управления ККБ Mitsubishi Electric по бинарному коду (3 реле)
		Выход управления ККБ 0-10В (Daikin)
T		Поддержание температуры в помещении по доп. датчику температуры (каскадный регулятор)

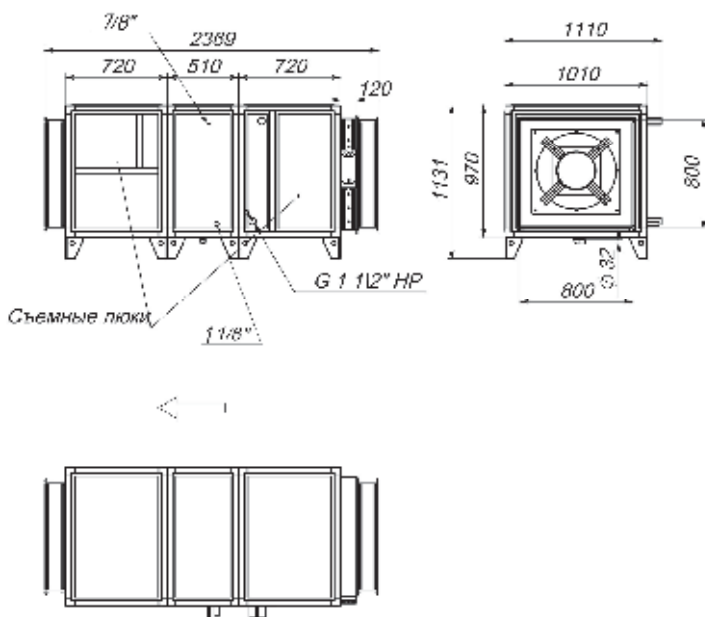
Совместимое оборудование

A	E TRA	Все вытяжные установки Breezart сбалансированные по производительности
	2	Датчик влажности и температуры, выход Modbus RTU
T	28	Пульт управления Breezart с цветным сенсорным дисплеем
	2 2 8 2	Смесительный узел 2-ходовой, насос 32-8, Kvs=2,7, G1 1/4" ВР
	2 2 8 2	Смесительный узел 2-ходовой, насос 32-8, Kvs=4,2, G1 1/4" ВР
	0 8 1	Смесительный узел 3-ходовой, насос 40-8, Kvs=15, G1 1/2" НР
A		Комплект для создания VAV-системы (модуль JL201DPR, RSCON, кабель 15м, трубка 1м, адаптер)

Вентиляционная характеристика



Габаритные и присоединительные размеры



Левое исполнение

Варианты исполнения

Сторона подключения:

- правая
- левая

Тип крепления:

- напольное горизонтальное

Сторона тех. обслуживания:

- по стороне подключения

Сторона обслуживания фильтра:

- по стороне подключения
- противоположно стороне подключения

Присоединительные размеры

Калорифер: 1 1/2" Н.Р.

Смесит. узел с 3-х ход. вентилем: 1 1/4" В.Р.

Смесит. узел с 2-х ход. вентилем: 1 1/4" Н.Р.

Патрубок дренажа: 32 мм

Фреоновый охладитель: 7/8 : 1 1/8"

Приточная установка с фреоновым охладителем 12000 А

Описание

Приточная установка с фреоновым охладителем, водяным нагревателем и смесительным узлом с 2-х или 3-х ходовым клапаном (опция, подбирается исходя из типа водоснабжения), комплектуется воздушным клапаном с электроприводом (с возвратной пружиной), системой цифровой автоматики JetLogic с цветным сенсорным пультом управления и всеми необходимыми датчиками. Автоматика может управлять различными типами ККБ. Вентилятор Ebmpapst серии ЕС (произведен в Германии).



Функции автоматики

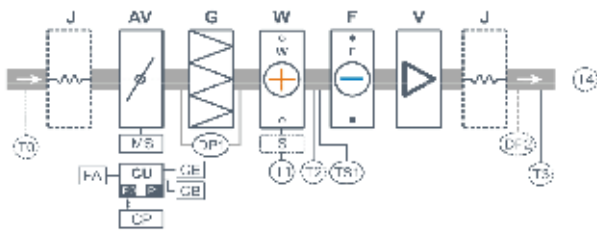
- Управление клапаном смесительного узла калорифера для нагрева воздуха до заданной температуры, защита от замораживания.
- Регулировка скорости (производительности), 10 ступеней.
- Возможность управления увлажнителем воздуха с пульта вентустановки.
- Управление ККБ различного типа, в том числе сигналом 0-10В.
- Контроль загрязненности воздушного фильтра (цифровой датчик давления).
- Восемь недельных сценариев, функции «Комфорт» и «Рестарт».
- Часы реального времени (не сбрасываются при сбое питания).
- Возможность создания VAV-системы (требуется набор VAV-DP).
- Порты ModBus RTU для подключения к системе «умный дом».
- Удаленное управление с компьютера или смартфона / планшета.



Технические характеристики

Тип водяного нагревателя	W88
Тип фреоновый охладителя	F88
Максимальная потребляемая мощность	5,5 кВт-380В
Максимальный ток	8,4 А
Уровень шума LwA (акустическая мощность)	81 дБА 90 дБА 69 дБА (на всасывании на выпуске от корпуса)
Уровень звукового давления LpA от корпуса	54 дБА
Масса	330 кг

Структурная схема



- J** Гибкая подавка (в моделях от 2000 габаритов)
- AV** Воздушный клапан
- MS** Электропривод клапана с возвратной пружиной
- G** Воздушный фильтр
- W** Водяной нагреватель
- S** Смесительный узел (для титранодмеров 1000 - 8000 л/мин, для фонтановых - опция)
- V** Вентилятор (в типоразм. 2000 - две шт.)
- F** Фреоновый охладитель

Ссылки на доп материалы

Калькулятор для автоматического подбора оборудования:
<http://breezart-tech.ru/selahu/calc.htm>

Прайс-лист:
http://breezart.ru/tech/price_breezart.pdf

Каталог и описания оборудования:
<http://breezart-tech.ru/selahu/cat.htm>

- DP1** Датчик загрязнения фильтра
- DP2** Датчик давления на выходе ПВ (для оборудования для создания VAV-системы)
- TS1** Термостат обмерзания
- T0** Датчик температуры наружного воздуха (опция CC) **
- T1** Наружный датчик температуры обратной воды
- T2** Датчик температуры приточного воздуха в режиме нагрева (опционально)
- T3** Датчик температуры приточного воздуха (требуется с опцией BC или PC)
- T4** Датчик температуры воздуха в помещении (требуется для платного охладителя при опции CP; без опции CP, но с опцией BC или PC этот датчик не нужен)
- CU** Система цифровой автоматики, P0 и P1 - порты RS-485 (ModBus RTU) *
- CP** Пульт управления
- FA** Выход для плавильной сигнальной лампы (по умолчанию) или внешнего управления (по запросу с пультом)
- CK** Выход на внешнюю установку серии Базис
- CB** Выход управления компрессорно-конденсаторным блоком:
 - сухие контакты - стандартно
 - битный выход (3 реле) - опция PC
 - 0-10В - опция PC

* К порту P0 можно подключить любое из устройств управления (штатный пульт, CP-ST, USB-адаптер BSA-02 для связи с компьютером).

К порту P1 можно подключить любое из устройств управления или увлажнитель воздуха HumiAqua / HumiAqua P (опция HA / HAP), датчик давления D-201DPR (для VAV) и др. Подробнее см. в документе «Схемы подключения».

** В зависимости от состава опций может использоваться как аналоговый датчик, так и цифровой, подключаемый к порту P1, а также датчик, подключаемый к контроллеру увлажнителя.

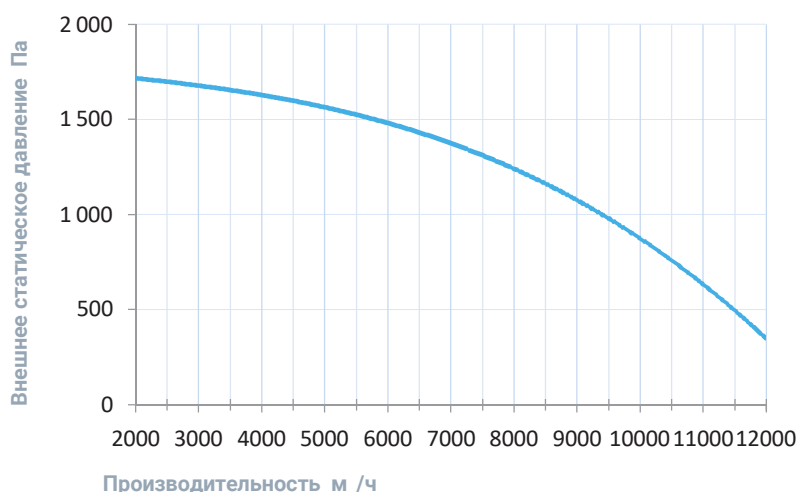
Совместимые опции

		Автоматическое переключение тепло/холод (датчик заказывается отдельно)
A		Управление увлажнителем с водяным постнагревателем
A		Управление увлажнителем с водяным пред- и постнагревателем
B		Выход управления ККБ Mitsubishi Electric по бинарному коду (3 реле)
		Выход управления ККБ 0-10В (Daikin)
T		Поддержание температуры в помещении по доп. датчику температуры (каскадный регулятор)

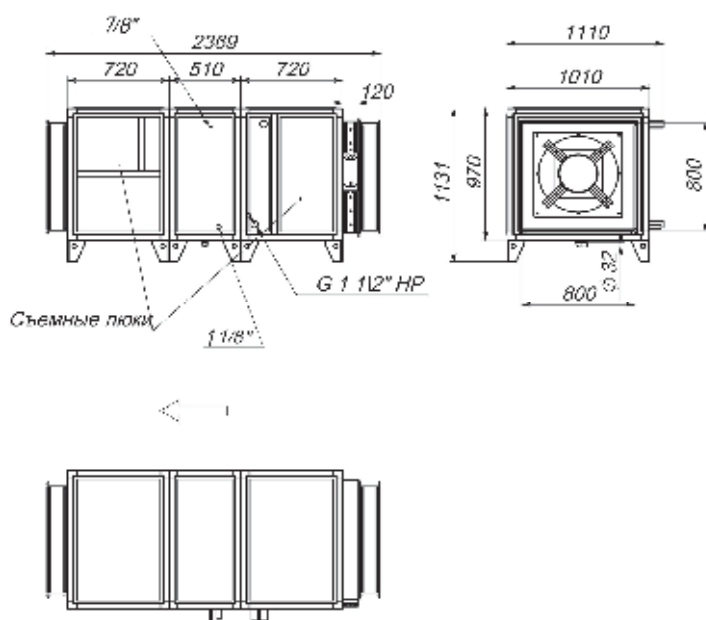
Совместимое оборудование

A	E TRA	Все вытяжные установки Breezart сбалансированные по производительности
	2	Датчик влажности и температуры, выход Modbus RTU
T	28	Пульт управления Breezart с цветным сенсорным дисплеем
	2 0 2	Смесительный узел 2-ходовой, насос 40-6, Kvs=4,2, G1 1/2" HP
	0 12 1	Смесительный узел 3-ходовой, насос 40-12, Kvs=15, G1 1/2" HP
A		Комплект для создания VAV-системы (модуль JL201DPR, RSCON, кабель 15м, трубка 1м, адаптер)

Вентиляционная характеристика



Габаритные и присоединительные размеры



Левое исполнение

Варианты исполнения

Сторона подключения:

- правая
- левая

Тип крепления:

- напольное горизонтальное

Сторона тех. обслуживания:

- по стороне подключения

Сторона обслуживания фильтра:

- по стороне подключения
- противоположно стороне подключения

Присоединительные размеры

Калорифер: 1 1/2" Н.Р.

Смесит. узел с 3-х ход. вентилем: 1 1/4" В.Р.

Смесит. узел с 2-х ход. вентилем: 1 1/4" Н.Р.

Патрубок дренажа: 32 мм

Фреоновый охладитель: 7/8 : 1 1/8"

Приточная установка с фреоновым охладителем 1 000 А

Описание

Приточная установка с фреоновым охладителем, водяным нагревателем и смесительным узлом с 2-х или 3-х ходовым клапаном (опция, подбирается исходя из типа водоснабжения), комплектуется воздушным клапаном с электроприводом (с возвратной пружиной), системой цифровой автоматики JetLogic с цветным сенсорным пультом управления и всеми необходимыми датчиками. Автоматика может управлять различными типами ККБ. Вентилятор Ebmpapst серии EC (произведен в Германии).



Функции автоматики

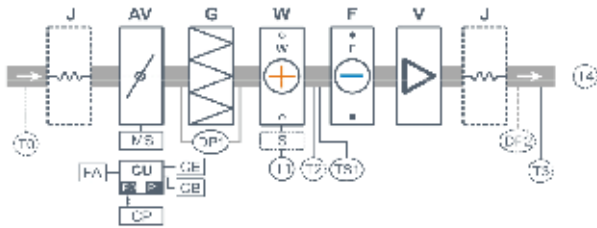
- Управление клапаном смесительного узла калорифера для нагрева воздуха до заданной температуры, защита от замораживания.
- Регулировка скорости (производительности), 10 ступеней.
- Возможность управления увлажнителем воздуха с пульта вентустановки.
- Управление ККБ различного типа, в том числе сигналом 0-10В.
- Контроль загрязненности воздушного фильтра (цифровой датчик давления).
- Восемь недельных сценариев, функции «Комфорт» и «Рестарт».
- Часы реального времени (не сбрасываются при сбое питания).
- Возможность создания VAV-системы (требуется набор VAV-DP).
- Порты ModBus RTU для подключения к системе «умный дом».
- Удаленное управление с компьютера или смартфона / планшета.



Технические характеристики

Тип водяного нагревателя	W99
Тип фреонового охладителя	F99
Максимальная потребляемая мощность	4,7 кВт-380В
Максимальный ток	7,2 А
Уровень шума LwA (акустическая мощность)	84 дБА 92 дБА 71 дБА (на всасывании на выпуске от корпуса)
Уровень звукового давления LpA от корпуса	57 дБА
Масса	370 кг

Структурная схема



- J** Гибкая подавка (в моделях от 2000 габаритов)
- AV** Воздушный клапан
- MS** Электропривод клапана с возвратной пружиной
- G** Воздушный фильтр
- W** Водяной нагреватель
- S** Смесительный узел (для габаритов 1000 - 8000 штатно, для остальных – опция)
- V** Вентилятор
- (в типоразм. 2000 – две шт.)
- F** Фреоновый охладитель

Ссылки на доп материалы

Калькулятор для автоматического подбора оборудования:
<http://breezart-tech.ru/selahu/calc.htm>

Прайс-лист:
http://breezart.ru/tech/price_breezart.pdf

Каталог и описания оборудования:
<http://breezart-tech.ru/selahu/cat.htm>

- DP1** Датчик загрязнения фильтра
- DP2** Датчик давления на выходе ПУ (для оборудования для создания VAV-системы)
- TS1** Термостат обмерзания
- T0** Датчик температуры наружного воздуха (опция CC) **
- T1** Наружной датчик температуры обратной воды
- T2** Датчик температуры приточного воздуха в режиме нагрева (опционально)
- T3** Датчик температуры приточного воздуха (требуется с опцией BC или PC)
- T4** Датчик температуры воздуха в помещении (требуется для платного охладителя при опции CP; без опции CP, но с опцией BC или PC этот датчик не нужен)
- CU** Система цифровой автоматики, P0 и P1 – порты RS-485 (ModBus RTU) *
- CP** Пульт управления
- FA** Выход для плавильной сигнальной лампы (по умолчанию) или внешнего управления (по запросу с пультом)
- CK** Выход на внешнюю установку серии Базис
- CB** Выход управления компрессорно-конденсаторным блоком:
 - сухие контакты – штатно
 - битриный выход (3 реле) – опция PC
 - 0-10В – опция PC

* К порту P0 можно подключить любое из устройств управления (штатный пульт, CP-ST, USB-адаптер BSA-02 для связи с компьютером).

К порту P1 можно подключить любое из устройств управления или увлажнитель воздуха HumiAqua / HumiAqua P (опция HA / HAP), датчик давления D-201DPR (для VAV) и др. Подробнее см. в документе «Схемы подключения».

** В зависимости от состава опций может использоваться как аналоговый датчик, так и цифровой, подключаемый к порту P1, а также датчик, подключаемый к контроллеру увлажнителя.

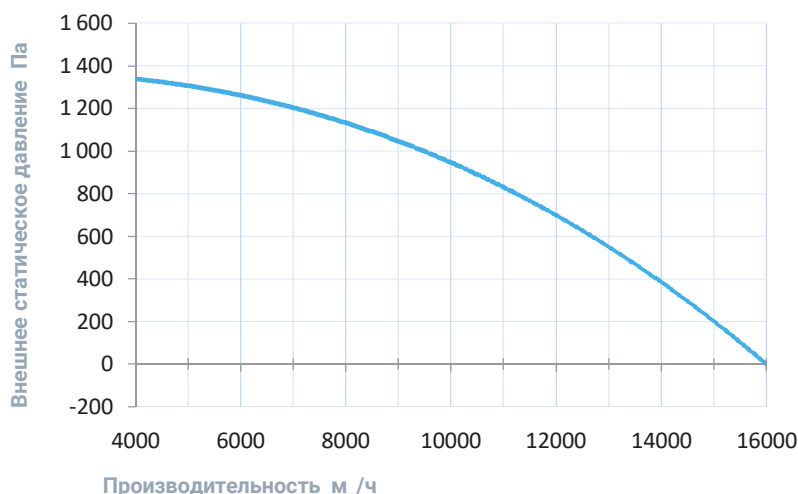
Совместимые опции

		Автоматическое переключение тепло/холод (датчик заказывается отдельно)
A		Управление увлажнителем с водяным постнагревателем
A		Управление увлажнителем с водяным пред- и постнагревателем
B		Выход управления ККБ Mitsubishi Electric по бинарному коду (3 реле)
		Выход управления ККБ 0-10V (Daikin)
T		Поддержание температуры в помещении по доп. датчику температуры (каскадный регулятор)

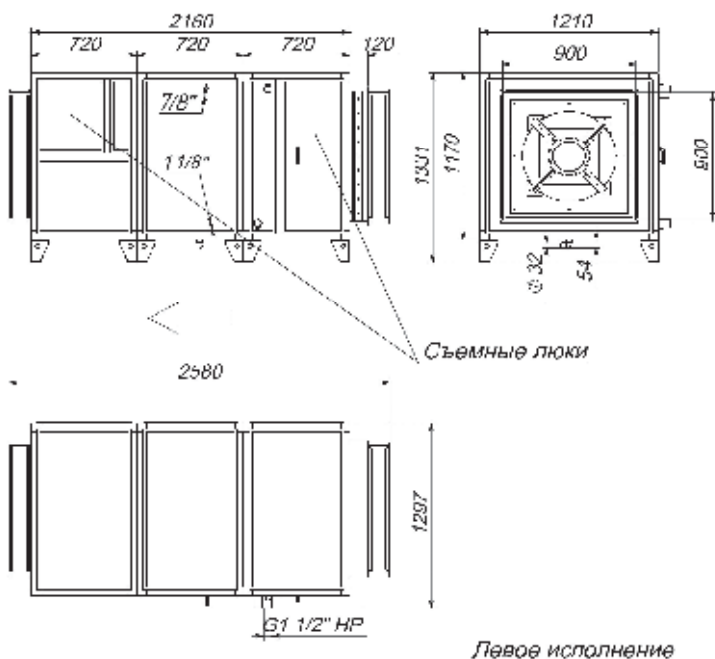
Совместимое оборудование

A	E TRA	Все вытяжные установки Breezart сбалансированные по производительности
	2	Датчик влажности и температуры, выход Modbus RTU
T	28	Пульт управления Breezart с цветным сенсорным дисплеем
	2 0	Смесительный узел 2-ходовой, насос 50-6, Kvs=5,6, G1 1/2" HP
	0 8 2	Смесительный узел 3-ходовой, насос 40-8, Kvs=27, G1 1/2" HP
	0 8	Смесительный узел 3-ходовой, насос 40-8, Kvs=39, G1 1/2" HP
A		Комплект для создания VAV-системы (модуль JL201DPR, RSCON, кабель 15м, трубка 1м, адаптер)

Вентиляционная характеристика



Габаритные и присоединительные размеры



Варианты исполнения

Сторона подключения:

- правая
- левая

Тип крепления:

- напольное горизонтальное

Сторона тех. обслуживания:

- по стороне подключения

Сторона обслуживания фильтра:

- по стороне подключения
- противоположно стороне подключения

Присоединительные размеры

Калорифер: 1 1/2" Н.Р.

Смесит. узел с 3-х ход. вентилем: 1 1/2" В.Р.

Смесит. узел с 2-х ход. вентилем: 1 1/2" Н.Р.

Патрубок дренажа: 32 мм

Фреоновый охладитель: 7/8 : 1 1/8"

Приточная установка с фреоновым охладителем 20000 А

Описание

Приточная установка с фреоновым охладителем, водяным нагревателем и смесительным узлом с 2-х или 3-х ходовым клапаном (опция, подбирается исходя из типа водоснабжения), комплектуется воздушным клапаном с электроприводом (с возвратной пружиной), системой цифровой автоматики JetLogic с цветным сенсорным пультом управления и всеми необходимыми датчиками. Автоматика может управлять различными типами ККБ. Вентилятор Ebmpapst серии ЕС (произведен в Германии).



Функции автоматики

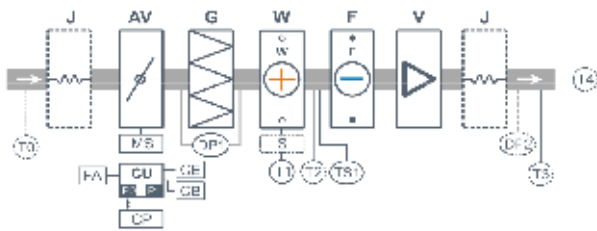
- Управление клапаном смесительного узла калорифера для нагрева воздуха до заданной температуры, защита от замораживания.
- Регулировка скорости (производительности), 10 ступеней.
- Возможность управления увлажнителем воздуха с пульта вентустановки.
- Управление ККБ различного типа, в том числе сигналом 0-10В.
- Контроль загрязненности воздушного фильтра (цифровой датчик давления).
- Восемь недельных сценариев, функции «Комфорт» и «Рестарт».
- Часы реального времени (не сбрасываются при сбое питания).
- Возможность создания VAV-системы (требуется набор VAV-DP).
- Порты ModBus RTU для подключения к системе «умный дом».
- Удаленное управление с компьютера или смартфона / планшета.



Технические характеристики

Тип водяного нагревателя	W1212
Тип фреонового охладителя	F1212
Максимальная потребляемая мощность	7,7 кВт-380В
Максимальный ток	11,7 А
Уровень шума LwA (акустическая мощность)	84 дБА 92 дБА 71 дБА (на всасывании на выпуске от корпуса)
Уровень звукового давления LpA от корпуса	57 дБА
Масса	365 кг

Структурная схема



- J** Гибкая подавка (в моделях от 20000 габаритов)
- AV** Воздушный клапан
- MS** Электродвижок клапана с возвратной пружиной
- G** Воздушный фильтр
- W** Водяной нагреватель
- S** Смесительный узел (для габаритов 1000 - 8000 шт. для 621,5 л/сек - 6 шт.)
- V** Вентилятор
- (в типоразм. 20000 – две шт.)
- F** Фреоновый охладитель

Ссылки на доп материалы

Калькулятор для автоматического подбора оборудования:
<http://breezart-tech.ru/selahu/calc.htm>

Прайс-лист:
http://breezart.ru/tech/price_breezart.pdf

Каталог и описания оборудования:
<http://breezart-tech.ru/selahu/cat.htm>

- DP1** Датчик загрязнения фильтра
- DP2** Датчик давления на выходе ПУ (для оборудования для создания VAV-системы)
- TS1** Термостат обмерзания
- T0** Датчик температуры наружного воздуха (опция CC) **
- T1** Наружной датчик температуры обратной воды
- T2** Датчик температуры приточного воздуха в режиме нагрева (опционально)
- T3** Датчик температуры приточного воздуха (требуется с опцией BC или PC)
- T4** Датчик температуры воздуха в помещении (требуется для платного охладителя при опции CP; без опции CP, но с опцией BC или PC этот датчик не нужен)
- CU** Система цифровой автоматики, P0 и P1 – порты RS-485 (ModBus RTU) *
- CP** Пульт управления
- FA** Вход для плавящейся сигнальной лампы (по умолчанию) или внешнего управления (по запросу с пультом)
- CK** Выход на внешнюю установку серии Базис
- CB** Выход управления компрессорно-конденсаторным блоком:
 - сухие контакты – стандарт
 - битриный выход (3 реле) – опция PC
 - 0-10В – опция PC

* К порту P0 можно подключить любое из устройств управления (штатный пульт, CP-ST, USB-адаптер BSA-02 для связи с компьютером).

К порту P1 можно подключить любое из устройств управления или увлажнитель воздуха HumiAqua / HumiAqua P (опция HA / HAP), датчик давления D-201DPR (для VAV) и др. Подробнее см. в документе «Схемы подключения».

** В зависимости от состава опций может использоваться как аналоговый датчик, так и цифровой, подключаемый к порту P1, а также датчик, подключаемый к контроллеру увлажнителя.

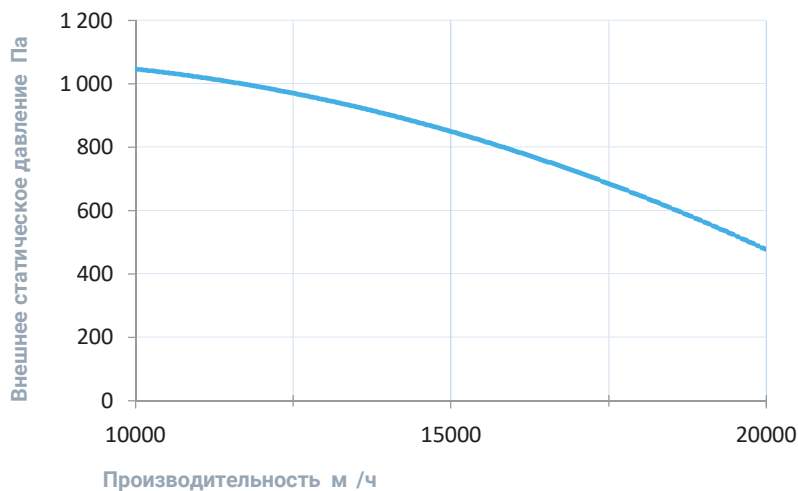
Совместимые опции

R	Дистанционное управление: вкл./выкл. по сухим контактам (вместо входа пожарной сигнализации)
A	Управление увлажнителем с водяным постнагревателем
A	Управление увлажнителем с водяным пред- и постнагревателем
	Автоматическое переключение тепло/холод (датчик заказывается отдельно)
T1	Поддержание температуры в помещении по доп. цифровому датчику темп. и влажн. (каскадный регулятор)
B	Выход управления ККБ Mitsubishi Electric по бинарному коду (3 реле)
	Выход управления ККБ по "сухим контактам"
	Выход управления ККБ 0-10В (Daikin)

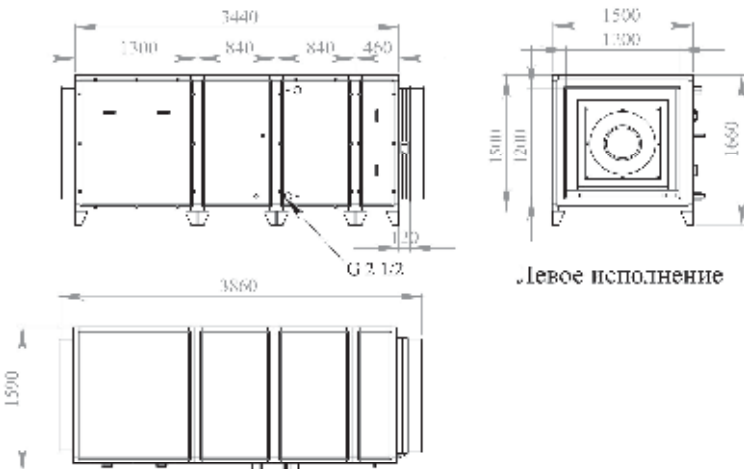
Совместимое оборудование

T	28	Пульт управления Breezart с цветным сенсорным дисплеем
A	E TRA	Все вытяжные установки Breezart сбалансированные по производительности
A	A A	Увлажнители Breezart с водяными нагревателями, увлажнители Carel humiSteam

Вентиляционная характеристика



Габаритные и присоединительные размеры



Варианты исполнения

Сторона подключения:

- правая
- левая

Тип крепления:

- напольное горизонтальное

Сторона тех. обслуживания:

- по стороне подключения

Сторона обслуживания фильтра:

- по стороне подключения
- противоположно стороне подключения

Присоединительные размеры

Калорифер: 1 1/2" Н.Р.

Смесит. узел с 3-х ход. вентилем: 1 1/2" В.Р.

Смесит. узел с 2-х ход. вентилем: 1 1/2" Н.Р.

Патрубок дренажа: 32 мм

Приточная установка с фреоновым охладителем 2 000 А

Описание

Приточная установка с фреоновым охладителем, водяным нагревателем и смесительным узлом с 2-х или 3-х ходовым клапаном (опция, подбирается исходя из типа водоснабжения), комплектуется воздушным клапаном с электроприводом (с возвратной пружиной), системой цифровой автоматики JetLogic с цветным сенсорным пультом управления и всеми необходимыми датчиками. Автоматика может управлять различными типами ККБ. Вентилятор Ebmpapst серии EC (произведен в Германии).



Функции автоматики

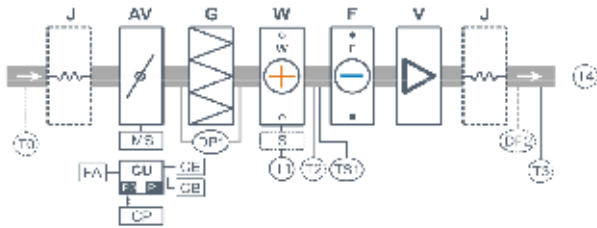
- Управление клапаном смесительного узла калорифера для нагрева воздуха до заданной температуры, защита от замораживания.
- Регулировка скорости (производительности), 10 ступеней.
- Возможность управления увлажнителем воздуха с пульта вентустановки.
- Управление ККБ различного типа, в том числе сигналом 0-10В.
- Контроль загрязненности воздушного фильтра (цифровой датчик давления).
- Восемь недельных сценариев, функции «Комфорт» и «Рестарт».
- Часы реального времени (не сбрасываются при сбое питания).
- Возможность создания VAV-системы (требуется набор VAV-DP).
- Порты ModBus RTU для подключения к системе «умный дом».
- Удаленное управление с компьютера или смартфона / планшета.



Технические характеристики

Тип водяного нагревателя	W1212
Тип фреонового охладителя	F1212
Максимальная потребляемая мощность	7,5 кВт-380В
Максимальный ток	11,5 А
Уровень шума LwA (акустическая мощность)	82 дБА 90 дБА 70 дБА (на всасывании на выпуске от корпуса)
Уровень звукового давления LpA от корпуса	56 дБА
Масса	365 кг

Структурная схема



- J** Гибкая подавка (в моделях от 2000 габаритов)
- AV** Воздушный клапан
- MS** Электродвижок клапана с возвратной пружиной
- G** Воздушный фильтр
- W** Водяной нагреватель
- S** Смесительный узел (для габаритов 1000 - 8000 шт. для 621-ых вхл. - опция)
- V** Вентилятор (в типоразм. 2000 - две шт.)
- F** Фреоновый охладитель

Ссылки на доп материалы

Калькулятор для автоматического подбора оборудования:
<http://breezart-tech.ru/selahu/calc.htm>

Прайс-лист:
http://breezart.ru/tech/price_breezart.pdf

Каталог и описания оборудования:
<http://breezart-tech.ru/selahu/cat.htm>

- DP1** Датчик загрязнения фильтра
- DP2** Датчик давления на выходе ПУ (для оборудования для создания VAV-системы)
- TS1** Термостат обмерзания
- T0** Датчик температуры наружного воздуха (опция CC) **
- T1** Наружной датчик температуры обратной воды
- T2** Датчик температуры приточного воздуха в режиме нагрева (опционально)
- T3** Датчик температуры приточного воздуха (требуется с опцией BC или PC)
- T4** Датчик температуры воздуха в помещении (требуется для платного охладителя при опции CP; без опции CT, но с опцией BC или PC этот датчик не нужен)
- CU** Система цифровой автоматики, P0 и P1 - порты RS-485 (ModBus RTU)®
- CP** Пульт управления
- FA** Вход для плавильной сигнальной лампы (по умолчанию) или внешнего управления (по запросу с пультом)
- CK** Выход на внешнюю установку серии Базис
- CB** Выход управления компрессорно-конденсаторным блоком:
 - сухие контакты - стандарт
 - битный выход (3 реле) - опция PC
 - 0-10В - опция PC

** К порту P0 можно подключить одно из устройств управления (штатный пульт, CP-ST, USB-адаптер BSA-02 для связи с компьютером).

К порту P1 можно подключить одно из устройств управления или увлажнитель воздуха HumiAqua / HumiAqua P (опция HA / HAP), датчик давления D-201DPR (для VAV) и др. Подробнее см. в документе «Схемы подключения».

** В зависимости от состава опций может использоваться как аналоговый датчик, так и цифровой, подключаемый к порту P1, а также датчик, подключаемый к контроллеру увлажнителя.

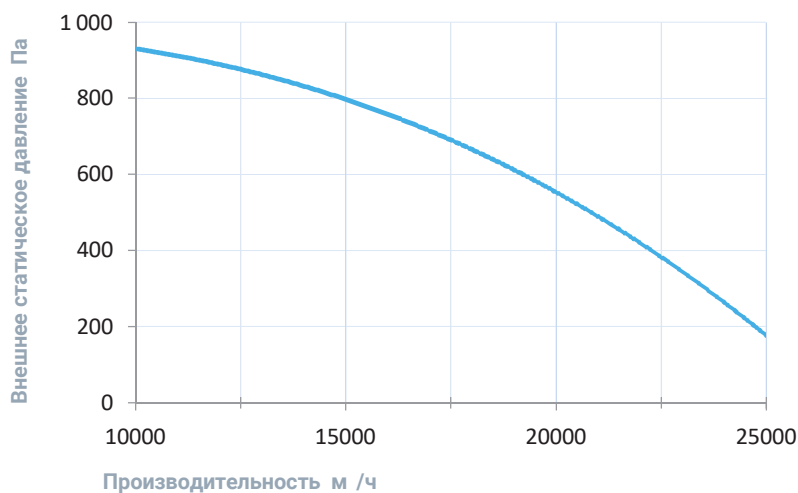
Совместимые опции

R	Дистанционное управление: вкл./выкл. по сухим контактам (вместо входа пожарной сигнализации)
A	Управление увлажнителем с водяным постнагревателем
A	Управление увлажнителем с водяным пред- и постнагревателем Автоматическое переключение тепло/холод (датчик заказывается отдельно)
T1	Поддержание температуры в помещении по доп. цифровому датчику темп. и влажн. (каскадный регулятор)
B	Выход управления ККБ Mitsubishi Electric по бинарному коду (3 реле) Выход управления ККБ по "сухим контактам" Выход управления ККБ 0-10В (Daikin)

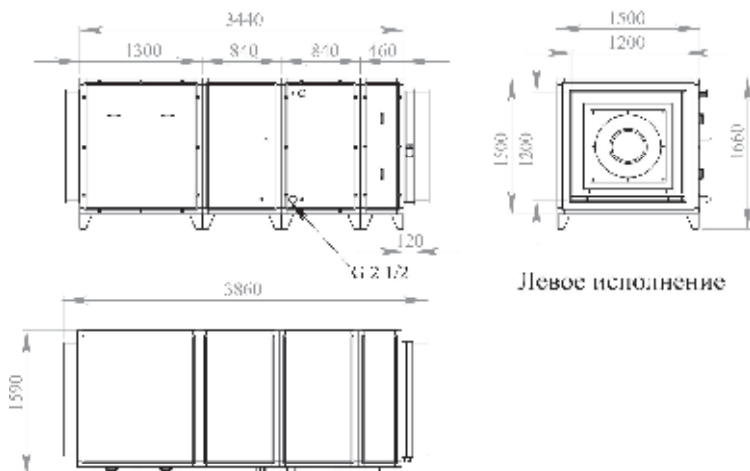
Совместимое оборудование

T	28	Пульт управления Breezart с цветным сенсорным дисплеем
A	E TRA	Все вытяжные установки Breezart сбалансированные по производительности
A	A A	Увлажнители Breezart с водяными нагревателями, увлажнители Carel humiSteam

Вентиляционная характеристика



Габаритные и присоединительные размеры



Варианты исполнения

Сторона подключения:

- правая
- левая

Тип крепления:

- напольное горизонтальное

Сторона тех. обслуживания:

- по стороне подключения

Сторона обслуживания фильтра:

- по стороне подключения
- противоположно стороне подключения

Присоединительные размеры

Калорифер: 1 1/2" Н.Р.

Смесит. узел с 3-х ход. вентилем: 1 1/2" В.Р.

Смесит. узел с 2-х ход. вентилем: 1 1/2" Н.Р.

Патрубок дренажа: 32 мм

Приточная установка с фреоновым охладителем 0000 А

Описание

Приточная установка с фреоновым охладителем, водяным нагревателем и смесительным узлом с 2-х или 3-х ходовым клапаном (опция, подбирается исходя из типа водоснабжения), комплектуется воздушным клапаном с электроприводом (с возвратной пружиной), системой цифровой автоматики JetLogic с цветным сенсорным пультом управления и всеми необходимыми датчиками. Автоматика может управлять различными типами ККБ. Вентилятор Ebmpapst серии ЕС (произведен в Германии).



Функции автоматики

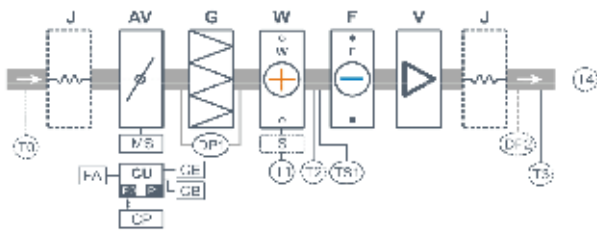
- Управление клапаном смесительного узла калорифера для нагрева воздуха до заданной температуры, защита от замораживания.
- Регулировка скорости (производительности), 10 ступеней.
- Возможность управления увлажнителем воздуха с пульта вентустановки.
- Управление ККБ различного типа, в том числе сигналом 0-10В.
- Контроль загрязненности воздушного фильтра (цифровой датчик давления).
- Восемь недельных сценариев, функции «Комфорт» и «Рестарт».
- Часы реального времени (не сбрасываются при сбое питания).
- Возможность создания VAV-системы (требуется набор VAV-DP).
- Порты ModBus RTU для подключения к системе «умный дом».
- Удаленное управление с компьютера или смартфона / планшета.



Технические характеристики

Тип водяного нагревателя	W1313
Тип фреонового охладителя	F1313
Максимальная потребляемая мощность	7,3 кВт-380В
Максимальный ток	11,1 А
Уровень шума LwA (акустическая мощность)	82 дБА 89 дБА 70 дБА (на всасывании на выпуске от корпуса)
Уровень звукового давления LpA от корпуса	56 дБА
Масса	365 кг

Структурная схема



- J** Гибкая подавка (в моделях от 20000 габаритов)
- AV** Воздушный клапан
- MS** Электропривод клапана с возвратной пружиной
- G** Воздушный фильтр
- W** Водяной нагреватель
- S** Смесительный узел (для габаритов 10000 - 80000 штатно, для остальных – опция)
- V** Вентилятор (в типоразм. 20000 – две шт.)
- F** Фреоновый охладитель

Ссылки на доп материалы

Калькулятор для автоматического подбора оборудования:
<http://breezart-tech.ru/selahu/calc.htm>

Прайс-лист:
http://breezart.ru/tech/price_breezart.pdf

Каталог и описания оборудования:
<http://breezart-tech.ru/selahu/cat.htm>

- DP1** Датчик загрязнения фильтра
- DP2** Датчик давления на выходе ПУ (для оборудования для создания VAV-системы)
- TS1** Термостат обмерзания
- T0** Датчик температуры наружного воздуха (опция CC) **
- T1** Наружной датчик температуры обратной воды
- T2** Датчик температуры приточного воздуха в режиме нагрева (опционально)
- T3** Датчик температуры приточного воздуха (требуется с опцией BC или PC)
- T4** Датчик температуры воздуха в помещении (требуется для платного охладителя при опции CP; без опции CU, но с опцией BC или PC этот датчик не нужен)
- CU** Система цифровой автоматики, P0 и P1 – порты RS-485 (ModBus RTU) *
- CP** Пульт управления
- FA** Вход для плавильной сигнальной лампы (по умолчанию) или внешнего управления (по запросу с пультом)
- CB** Выход на внешнюю установку серии Базис
- CB** Выход управления компрессорно-конденсаторным блоком:
 - сухие контакты – штатно
 - битный выход (3 реле) – опция BC
 - 0-10В – опция PC

* К порту P0 можно подключить любое из устройств управления (штатный пульт, CP-ST, USB-адаптер BSA-02 для связи с компьютером).

К порту P1 можно подключить любое из устройств управления или увлажнитель воздуха HumiAqua / HumiAqua P (опция HA / HAP), датчик давления D-201DPR (для VAV) и др. Подробнее см. в документе «Схемы подключения».

** В зависимости от состава опций может использоваться как аналоговый датчик, так и цифровой, подключаемый к порту P1, а также датчик, подключаемый к контроллеру увлажнителя.

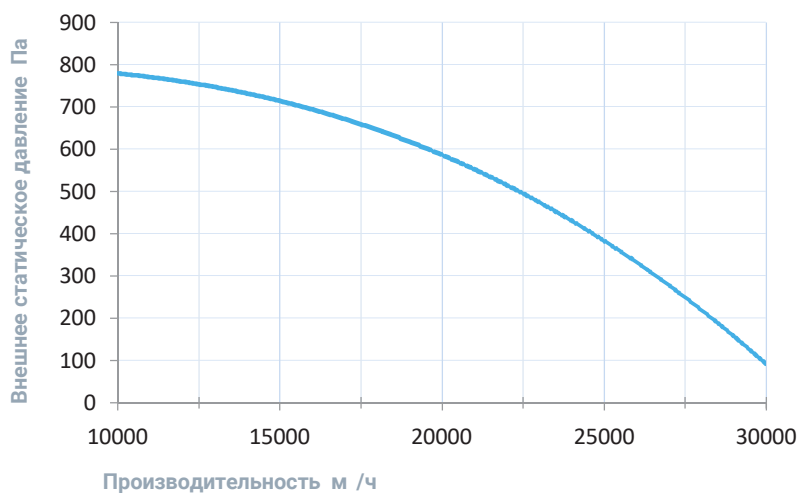
Совместимые опции

R	Дистанционное управление: вкл./выкл. по сухим контактам (вместо входа пожарной сигнализации)
A	Управление увлажнителем с водяным постнагревателем
A	Управление увлажнителем с водяным пред- и постнагревателем
	Автоматическое переключение тепло/холод (датчик заказывается отдельно)
T1	Поддержание температуры в помещении по доп. цифровому датчику темп. и влажн. (каскадный регулятор)
B	Выход управления ККБ Mitsubishi Electric по бинарному коду (3 реле)
	Выход управления ККБ по "сухим контактам"
	Выход управления ККБ 0-10В (Daikin)

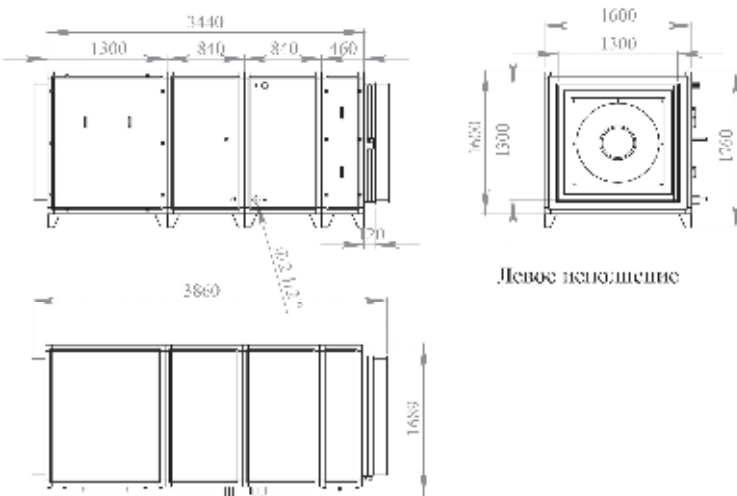
Совместимое оборудование

T	28	Пульт управления Breezart с цветным сенсорным дисплеем
A	E TRA	Все вытяжные установки Breezart сбалансированные по производительности
A	A A	Увлажнители Breezart с водяными нагревателями, увлажнители Carel humiSteam

Вентиляционная характеристика



Габаритные и присоединительные размеры



Варианты исполнения

Сторона подключения:

- правая
- левая

Тип крепления:

- напольное горизонтальное

Сторона тех. обслуживания:

- по стороне подключения

Сторона обслуживания фильтра:

- по стороне подключения
- противоположно стороне подключения

Присоединительные размеры

Калорифер: 1 1/2" Н.Р.

Смесит. узел с 3-х ход. вентилем: 1 1/2" В.Р.

Смесит. узел с 2-х ход. вентилем: 1 1/2" Н.Р.

Патрубок дренажа: 32 мм

Приточная установка с фреоновым охладителем 000 А

Описание

Приточная установка с фреоновым охладителем, водяным нагревателем и смесительным узлом с 2-х или 3-х ходовым клапаном (опция, подбирается исходя из типа водоснабжения), комплектуется воздушным клапаном с электроприводом (с возвратной пружиной), системой цифровой автоматики JetLogic с цветным сенсорным пультом управления и всеми необходимыми датчиками. Автоматика может управлять различными типами ККБ. Вентилятор Ebmpapst серии ЕС (произведен в Германии).



Функции автоматики

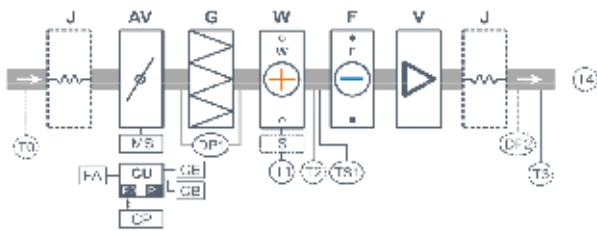
- Управление клапаном смесительного узла калорифера для нагрева воздуха до заданной температуры, защита от замораживания.
- Регулировка скорости (производительности), 10 ступеней.
- Возможность управления увлажнителем воздуха с пульта вентустановки.
- Управление ККБ различного типа, в том числе сигналом 0-10В.
- Контроль загрязненности воздушного фильтра (цифровой датчик давления).
- Восемь недельных сценариев, функции «Комфорт» и «Рестарт».
- Часы реального времени (не сбрасываются при сбое питания).
- Возможность создания VAV-системы (требуется набор VAV-DP).
- Порты ModBus RTU для подключения к системе «умный дом».
- Удаленное управление с компьютера или смартфона / планшета.



Технические характеристики

Тип водяного нагревателя	W1515
Тип фреонового охладителя	F1515
Максимальная потребляемая мощность	16,4 кВт-380В
Максимальный ток	24,9 А
Уровень шума LwA (акустическая мощность)	85 дБА 93 дБА 72 дБА (на всасывании на выпуске от корпуса)
Уровень звукового давления LpA от корпуса	57 дБА
Масса	365 кг

Структурная схема



- J** Гибкая подавка (в моделях от 2000 габаритов)
- AV** Воздушный клапан
- MS** Электропривод клапана с возвратной пружиной
- G** Воздушный фильтр
- W** Водяной нагреватель
- S** Смесительный узел (для гидравлических 1000 - 8000 л/мин, для гидравлических - опция)
- V** Вентилятор (в типоразм. 2000 - две шт.)
- F** Фреоновый охладитель

Ссылки на доп материалы

Калькулятор для автоматического подбора оборудования:
<http://breezart-tech.ru/selahu/calc.htm>

Прайс-лист:
http://breezart.ru/tech/price_breezart.pdf

Каталог и описания оборудования:
<http://breezart-tech.ru/selahu/cat.htm>

- DP1** Датчик загрязнения фильтра
- DP2** Датчик давления на выходе ПУ (для оборудования для создания VAV-системы)
- TS1** Термостат обмерзания
- T0** Датчик температуры наружного воздуха (опция CC) **
- T1** Наружной датчик температуры обратной воды
- T2** Датчик температуры приточного воздуха в режиме нагрева (опционально)
- T3** Датчик температуры приточного воздуха (требуется с опцией BC или PC)
- T4** Датчик температуры воздуха в помещении (требуется для платного охладителя или опции CP; без опции CT, но с опцией BC или PC этот датчик не нужен)
- CT** Система цифровой автоматики, P0 и P1 - порты RS-485 (ModBus RTU)®
- CP** Пульт управления
- FA** Выход для плавильной сигнальной лампы (по умолчанию) или внешнего управления (по запросу с пультом)
- CK** Выход на внешнюю установку серии Базис
- CB** Выход управления компрессорно-конденсаторным блоком:
 - сухие контакты - стандартно
 - битный выход (3 реле) - опция PC
 - 0-10В - опция PC

** К порту P0 можно подключить одно из устройств управления (штатный пульт, CP-ST, USB-адаптер BSA-02 для связи с компьютером).

К порту P1 можно подключить одно из устройств управления или увлажнитель воздуха HumiAqua / HumiAqua P (опция HA / HAP), датчик давления D-201DPR (для VAV) и др. Подробнее см. в документе «Схемы подключения».

** В зависимости от состава опций может использоваться как аналоговый датчик, так и цифровой, подключаемый к порту P1, а также датчик, подключаемый к контроллеру увлажнителя.

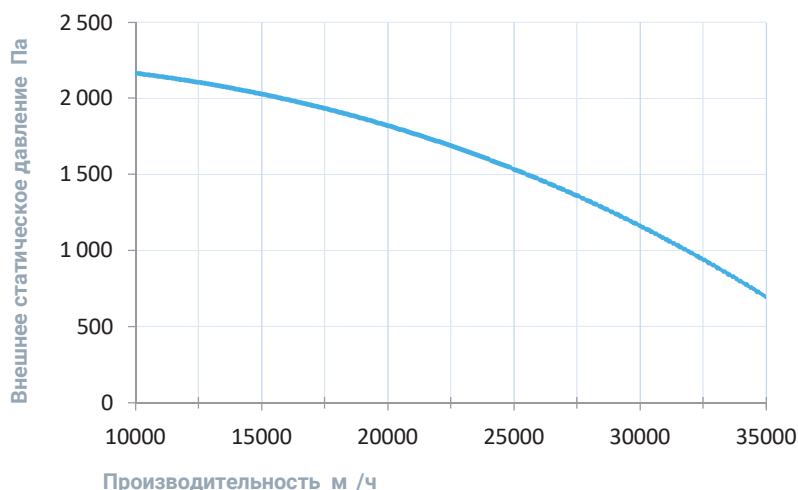
Совместимые опции

R	Дистанционное управление: вкл./выкл. по сухим контактам (вместо входа пожарной сигнализации)
A	Управление увлажнителем с водяным постнагревателем
A	Управление увлажнителем с водяным пред- и постнагревателем Автоматическое переключение тепло/холод (датчик заказывается отдельно)
T1	Поддержание температуры в помещении по доп. цифровому датчику темп. и влажн. (каскадный регулятор)
B	Выход управления ККБ Mitsubishi Electric по бинарному коду (3 реле) Выход управления ККБ по "сухим контактам" Выход управления ККБ 0-10В (Daikin)

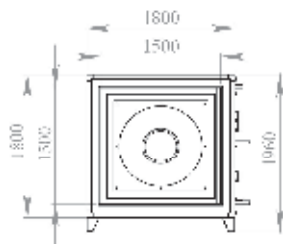
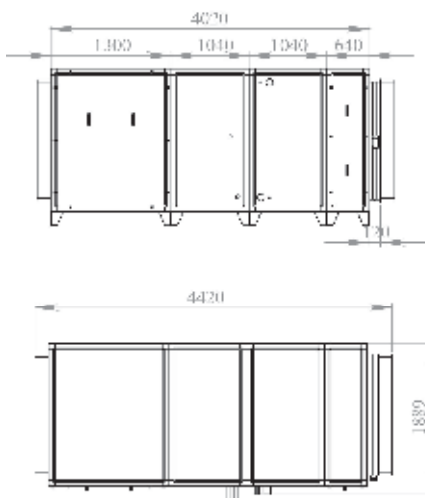
Совместимое оборудование

T	28	Пульт управления Breezart с цветным сенсорным дисплеем
A	E TRA	Все вытяжные установки Breezart сбалансированные по производительности
A	A A	Увлажнители Breezart с водяными нагревателями, увлажнители Carel humiSteam

Вентиляционная характеристика



Габаритные и присоединительные размеры



Левое исполнение

Варианты исполнения

Сторона подключения:

- правая
- левая

Тип крепления:

- напольное горизонтальное

Сторона тех. обслуживания:

- по стороне подключения

Сторона обслуживания фильтра:

- по стороне подключения
- противоположно стороне подключения

Присоединительные размеры

Калорифер: 1 1/2" Н.Р.

Смесит. узел с 3-х ход. вентилем: 1 1/2" В.Р.

Смесит. узел с 2-х ход. вентилем: 1 1/2" Н.Р.

Патрубок дренажа: 32 мм

Приточная установка с водяным охладителем 1000 А

Описание

Приточная установка с водным охладителем, водяным нагревателем и смесительным узлом с 2-х или 3-х ходовым клапаном (узел подбирается исходя из типа водоснабжения), комплектуется воздушным клапаном с электроприводом (с возвратной пружиной), системой цифровой автоматики JetLogic с цветным сенсорным пультом управления и всеми необходимыми датчиками. Вентилятор Ebmpapst серии EC (произведен в Германии).



Функции автоматики

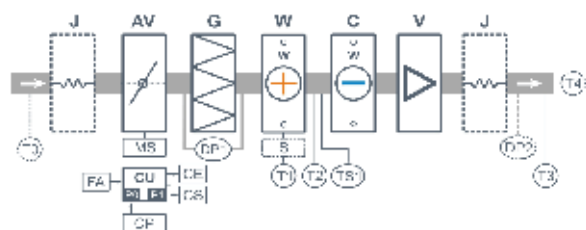
- Управление клапаном смесительного узла калорифера для нагрева воздуха до заданной температуры, защита от замораживания.
- Регулировка скорости (производительности), 10 ступеней.
- Возможность управления увлажнителем воздуха с пульта вентустановки.
- Контроль загрязненности воздушного фильтра (цифровой датчик давления).
- Восемь недельных сценариев, функции «Комфорт» и «Рестарт».
- Часы реального времени (не сбрасываются при сбое питания).
- Возможность создания VAV-системы (требуется набор VAV-DP).
- Порты ModBus RTU для подключения к системе «умный дом».
- Удаленное управление с компьютера или смартфона / планшета.



Технические характеристики

Возможные типы водяного нагревателя	W42-S3-25-4-2,5 W42-S2-25-4-0,63
Тип водяного охладителя	C42
Максимальная потребляемая мощность	0,3 кВт-220В
Максимальный ток	1,4 А
Уровень шума LwA (акустическая мощность)	61 дБА 66 дБА 52 дБА (на всасывании на выпуске от корпуса)
Уровень звукового давления LpA от корпуса	37 дБА
Масса	59 кг

Структурная схема



- J** Гибкая установка (в моделях от 2000 мм.размера)
- AV** Выходной клапан
- MS** Электропривод клапана с возвратной пружиной
- G** Воздушный фильтр
- W** Водяной нагреватель
- S** Смесительный узел (для типоразмера 1000 – 6000 штатно, для остальных – опция)
- V** Вентилятор
- C** Водяной охладитель

- DP1** Датчик загрязнения фильтра
- DP2** Датчик давления на выходе ПУ (доп. оборудование для создания VAV-системы)
- TS1** Термостат обмерзания
- T0** Датчик температуры наружного воздуха (опция СС)**
- T1** Нагрузочный датчик температуры обратной воды
- T2** Датчик температуры приточного воздуха в режиме нагрева
- T3** Датчик температуры приточного воздуха в режиме охлаждения
- T4** Датчик температуры воздуха в помещении (опция СТ)
- CU** Система цифровой автоматики, P0 и P1 – порты RS-485 (ModBus RTU)*
- CP** Пульт удаленных
- FA** Выход для аналоговой сигнализации (по умолчанию) или внешнего управления (настройка в пульте)
- SE** Выход на электропитание серии Гетта
- CS** Выход управления смесительным узлом водяного охладителя: 0-10В и другие варианты.

* К порту P0 можно подключить один из устройств управления (датчики пульте CP-ST, USB-адаптер BSA-02 для связи с компьютером).

К порту P1 можно подключить один из устройств управления или увлажнитель воздуха HumiAqua / HumiAqua P (опция HA / HAP), датчик давления JL20, DPR (для VAV) и др. Подробнее см. в документе «Схемы подключения».

** В зависимости от состава опций может использоваться как аналоговый датчик, так и цифровой, подключаемый к порту P1, а также датчик температуры к контроллеру увлажнителя.

Ссылки на доп материалы

Калькулятор для автоматического подбора оборудования:
<http://breezart-tech.ru/selahu/calc.htm>

Прайс-лист:
http://breezart.ru/tech/price_breezart.pdf

Каталог и описания оборудования:
<http://breezart-tech.ru/selahu/cat.htm>

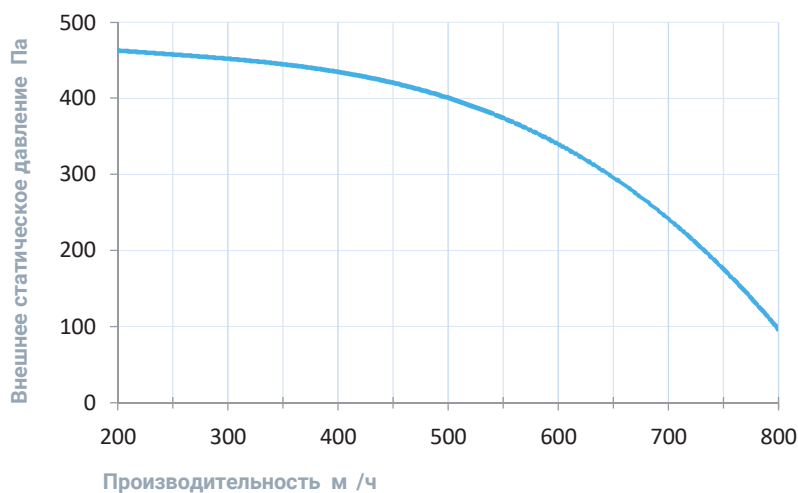
Совместимые опции

	Автоматическое переключение тепло/холод (датчик заказывается отдельно)
A	Управление увлажнителем с водяным пред- и постнагревателем
T	Поддержание температуры в помещении по доп. датчику температуры (каскадный регулятор)

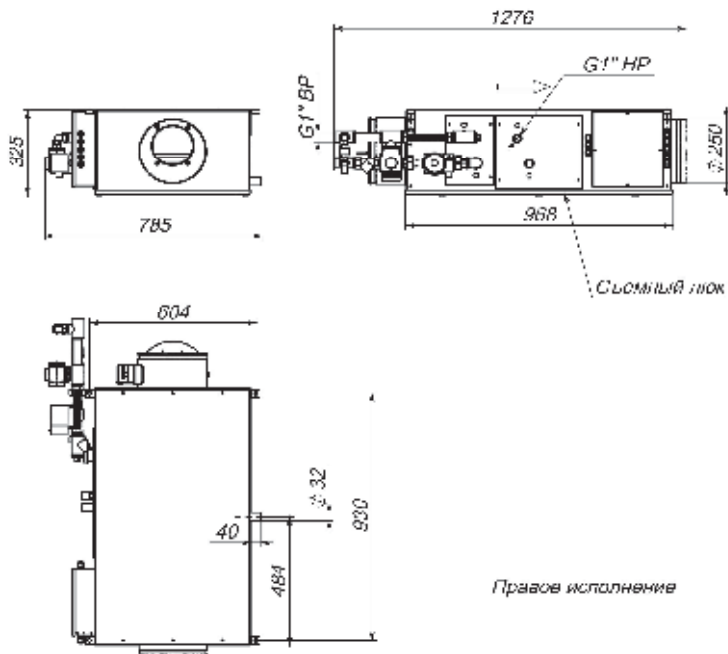
Совместимое оборудование

2	Датчик влажности и температуры, выход Modbus RTU
T 28	Пульт управления Breezart с цветным сенсорным дисплеем
A E TRA	Все вытяжные установки Breezart сбалансированные по производительности
A A	Увлажнители Breezart с водяным пред- и постнагревателем, увлажнители Carel humiSteam
1000	Корпус для фильтра тонкой очистки
A	Комплект для создания VAV-системы (модуль JL201DPR, RSCON, кабель 15м, трубка 1м, адаптер)

Вентиляционная характеристика



Габаритные и присоединительные размеры



Варианты исполнения

Сторона подключения:

- правая
- левая

Тип крепления:

- потолочное
- напольное горизонтальное

Сторона тех. обслуживания:

- по стороне подключения

Сторона обслуживания фильтра:

- снизу для потолочных, сверху для напольных

Присоединительные размеры

Калорифер: 1" Н.Р.

Смесит. узел с 3-х ход. вентилем: 1" Н.Р.

Смесит. узел с 2-х ход. вентилем: 1" Н.Р.

Патрубок дренажа: 32 мм

Водяной охладитель: 1" Н.Р.

Приточная установка с водяным охладителем 2000 А

Описание

Приточная установка с водным охладителем, водяным нагревателем и смесительным узлом с 2-х или 3-х ходовым клапаном (узел подбирается исходя из типа водоснабжения), комплектуется воздушным клапаном с электроприводом (с возвратной пружиной), системой цифровой автоматики JetLogic с цветным сенсорным пультом управления и всеми необходимыми датчиками. Вентилятор Ebmpapst серии EC (произведен в Германии).



Функции автоматики

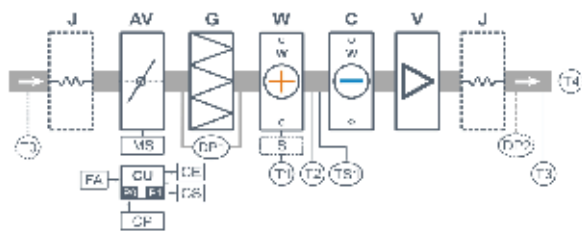
- Управление клапаном смесительного узла калорифера для нагрева воздуха до заданной температуры, защита от замораживания.
- Регулировка скорости (производительности), 10 ступеней.
- Возможность управления увлажнителем воздуха с пульта вентустановки.
- Контроль загрязненности воздушного фильтра (цифровой датчик давления).
- Восемь недельных сценариев, функции «Комфорт» и «Рестарт».
- Часы реального времени (не сбрасываются при сбое питания).
- Возможность создания VAV-системы (требуется набор VAV-DP).
- Порты ModBus RTU для подключения к системе «умный дом».
- Удаленное управление с компьютера или смартфона / планшета.



Технические характеристики

Возможные типы водяного нагревателя	W52-S3-25-4-4 W52-S2-25-4-0,63
Тип водяного охладителя	C52
Максимальная потребляемая мощность	0,5 кВт-220В
Максимальный ток	2,4 А
Уровень шума LwA (акустическая мощность)	64 дБА 69 дБА 56 дБА (на всасывании на выпуске от корпуса)
Уровень звукового давления LpA от корпуса	42 дБА
Масса	82 кг

Структурная схема



- J** Гибкая установка (в моделях от 2000 мм.размера)
- AV** Выходной клапан
- MS** Электропривод клапана с возвратной пружиной
- G** Воздушный фильтр
- W** Водяной нагреватель
- S** Смесительный узел (для типоразмера 1000 – 6000 штатно, для остальных – опция)
- V** Вентилятор
- C** Водяной охладитель

- DP1** Датчик загрязнения фильтра
- DP2** Датчик давления на выходе ПУ (доп. оборудование для создания VAV-системы)
- TS1** Термостат обмерзания
- T0** Датчик температуры наружного воздуха (опция СС) **
- T1** Нагрузочный датчик температуры обратной воды
- T2** Датчик температуры приточного воздуха в режиме нагрева
- T3** Датчик температуры приточного воздуха в режиме охлаждения
- T4** Датчик температуры воздуха в помещении (опция СТ)
- CU** Система цифровой автоматики, P0 и P1 – порты RS-485 (ModBus RTU)*
- CP** Пульт удаленных
- FA** Выход для аналоговой сигнализации (по умолчанию) или цифровой управления (настройка в пульте)
- SE** Выход на электроустановку серии Гетта
- CS** Выход управления смесительным узлом водяного охладителя: 0-10В и другие варианты.

* К порту P0 можно подключить один из устройств управления (датчики пульте CP-ST, USB-адаптер BSA-02 для связи с компьютером).
К порту P1 можно подключить один из устройств управления или увлажнитель воздуха HumiAqua / HumiAqua P (опция HA / HAP), датчик давления JL20, DPR (для VAV) и др. Подробнее см. в документе «Схемы подключения».

** В зависимости от состава опций может использоваться как аналоговый датчик, так и цифровой, подключаемый к порту P1, а также датчик температуры к контроллеру увлажнителя.

Ссылки на доп материалы

Калькулятор для автоматического подбора оборудования:
<http://breezart-tech.ru/selahu/calc.htm>

Прайс-лист:
http://breezart.ru/tech/price_breezart.pdf

Каталог и описания оборудования:
<http://breezart-tech.ru/selahu/cat.htm>

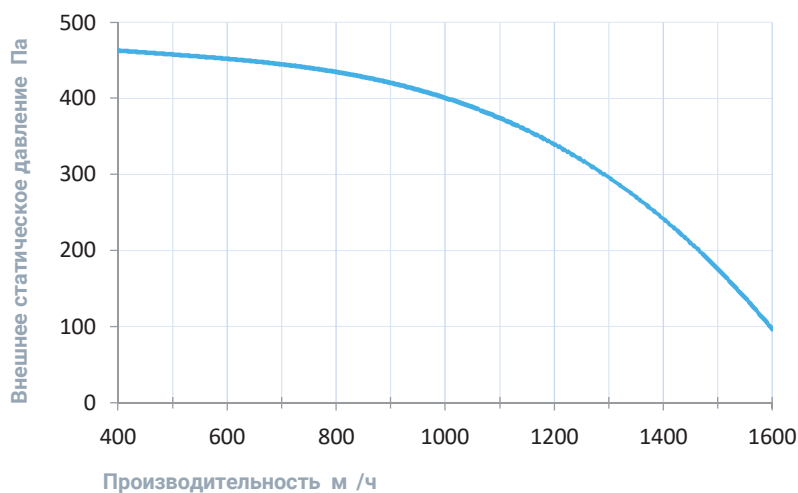
Совместимые опции

	Автоматическое переключение тепло/холод (датчик заказывается отдельно)
A	Управление увлажнителем с водяным пред- и постнагревателем
T	Поддержание температуры в помещении по доп. датчику температуры (каскадный регулятор)

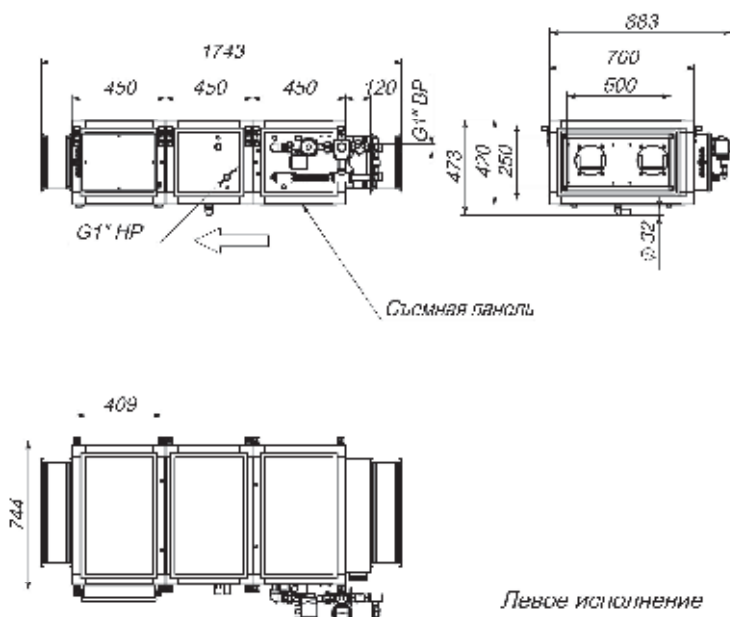
Совместимое оборудование

2	Датчик влажности и температуры, выход Modbus RTU
T 28	Пульт управления Breezart с цветным сенсорным дисплеем
A E TRA	Все вытяжные установки Breezart сбалансированные по производительности
A A	Увлажнители Breezart с водяным пред- и постнагревателем, увлажнители Carel humiSteam
A	Комплект для создания VAV-системы (модуль JL201DPR, RSCON, кабель 15м, трубка 1м, адаптер)

Вентиляционная характеристика



Габаритные и присоединительные размеры



Варианты исполнения

Сторона подключения:

- правая
- левая

Тип крепления:

- потолочное
- напольное горизонтальное

Сторона тех. обслуживания:

- по стороне подключения

Сторона обслуживания фильтра:

- снизу для потолочных, сверху для напольных

Присоединительные размеры

Калорифер: 1" Н.Р.

Смесит. узел с 3-х ход. вентилем: 1" В.Р.

Смесит. узел с 2-х ход. вентилем: 1" Н.Р.

Патрубок дренажа: 32 мм

Водяной охладитель: 1" Н.Р.

Приточная установка с водяным охладителем 2 00 А

Описание

Приточная установка с водным охладителем, водяным нагревателем и смесительным узлом с 2-х или 3-х ходовым клапаном (узел подбирается исходя из типа водоснабжения), комплектуется воздушным клапаном с электроприводом (с возвратной пружиной), системой цифровой автоматики JetLogic с цветным сенсорным пультом управления и всеми необходимыми датчиками. Вентилятор Ebmpapst серии EC (произведен в Германии).



Функции автоматики

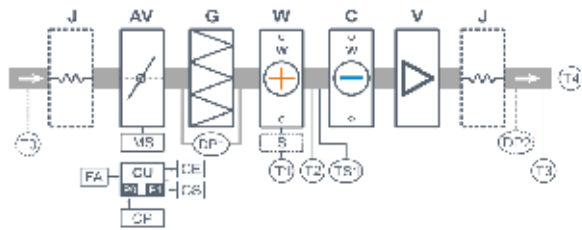
- Управление клапаном смесительного узла калорифера для нагрева воздуха до заданной температуры, защита от замораживания.
- Регулировка скорости (производительности), 10 ступеней.
- Возможность управления увлажнителем воздуха с пульта вентустановки.
- Контроль загрязненности воздушного фильтра (цифровой датчик давления).
- Восемь недельных сценариев, функции «Комфорт» и «Рестарт».
- Часы реального времени (не сбрасываются при сбое питания).
- Возможность создания VAV-системы (требуется набор VAV-DP).
- Порты ModBus RTU для подключения к системе «умный дом».
- Удаленное управление с компьютера или смартфона / планшета.



Технические характеристики

Возможные типы водяного нагревателя	W63-S3-25-6-4 W63-S2-25-6-1
Тип водяного охладителя	C63
Максимальная потребляемая мощность	0,9 кВт-220В
Максимальный ток	3,9 А
Уровень шума LwA (акустическая мощность)	64 дБА 72 дБА 55 дБА (на всасывании на выпуске от корпуса)
Уровень звукового давления LpA от корпуса	42 дБА
Масса	115 кг

Структурная схема



- J** Гибкая установка (в моделях от 2000 мм.размера)
- AV** Выходной клапан
- MS** Электропривод клапана с возвратной пружиной
- G** Воздушный фильтр
- W** Водяной нагреватель
- S** Смесительный узел (для типоразмеров 1000 – 6000 штатно, для остальных – опция)
- V** Вентилятор
- C** Водяной охладитель

- DP1** Датчик загрязнения фильтра
- DP2** Датчик давления на выходе ПУ (доп. оборудование для создания VAV-системы)
- TS1** Термостат обмерзания
- T0** Датчик температуры наружного воздуха (опция СС)*
- T1** Поплавок датчик температуры обратной воды
- T2** Датчик температуры приточного воздуха в режиме нагрева
- T3** Датчик температуры приточного воздуха в режиме охлаждения
- T4** Датчик температуры воздуха в помещении (опция СТ)
- CU** Система цифровой автоматики, P0 и P1 – порты RS-485 (ModBus RTU)*
- CP** Пульт удаленный
- FA** Выход для аналоговой сигнализации (по умолчанию) или внешнего управления (настройка в пульте)
- SE** Выход на электроустановку серии Гетта
- CS** Выход управления смесительным узлом водяного охладителя: 0-10В и пульте управления.

* К порту P0 можно подключить один из устройств управления (датчики пульте CP-ST, USB-адаптер BSA-02 для связи с компьютером).
 К порту P1 можно подключить один из устройств управления или увлажнитель воздуха HumiAqua / HumiAqua P (опция HA / HAP), датчик давления JL20, DPR (для VAV) и др. Подробнее см. в документе «Схемы подключения».

** В зависимости от состава опций может использоваться как аналоговый датчик, так и цифровой, подключаемый к порту P1, а также датчик температуры к контроллеру увлажнителя.

Ссылки на доп материалы

Калькулятор для автоматического подбора оборудования:
<http://breezart-tech.ru/selahu/calc.htm>

Прайс-лист:
http://breezart.ru/tech/price_breezart.pdf

Каталог и описания оборудования:
<http://breezart-tech.ru/selahu/cat.htm>

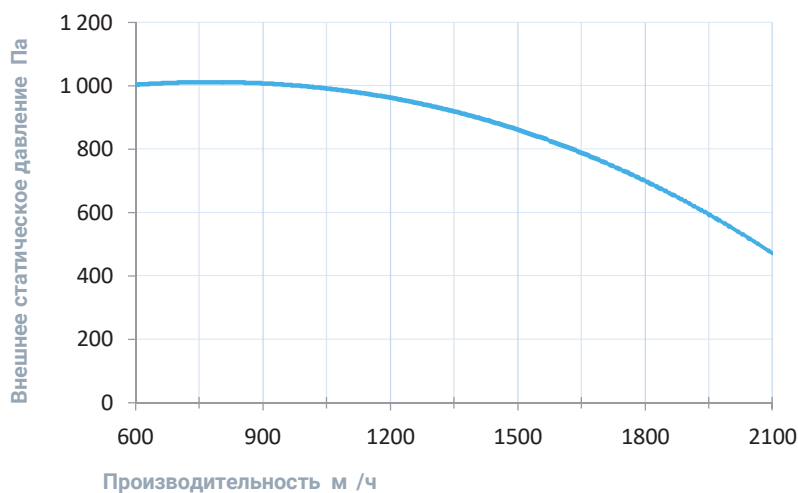
Совместимые опции

	Автоматическое переключение тепло/холод (датчик заказывается отдельно)
A	Управление увлажнителем с водяным пред- и постнагревателем
T	Поддержание температуры в помещении по доп. датчику температуры (каскадный регулятор)

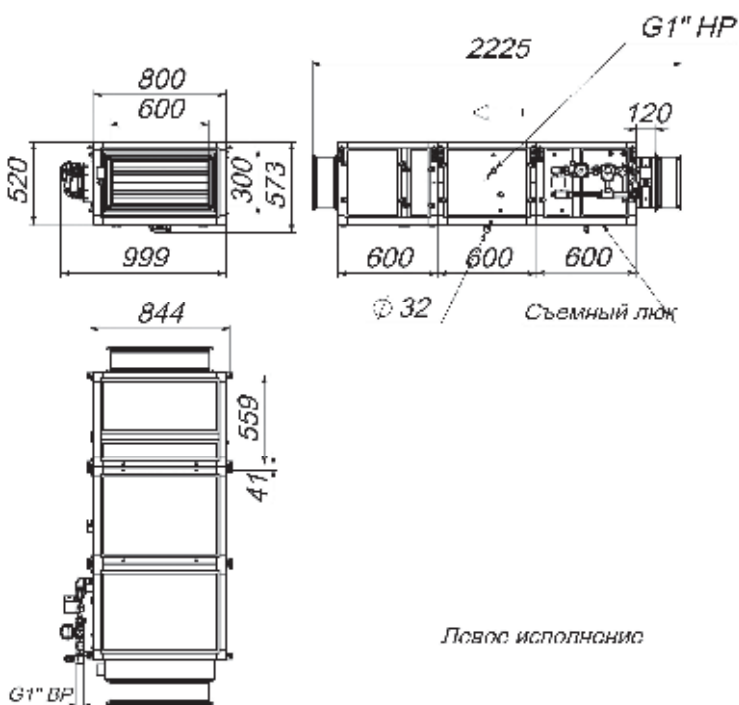
Совместимое оборудование

2	Датчик влажности и температуры, выход Modbus RTU
T 28	Пульт управления Breezart с цветным сенсорным дисплеем
A E TRA	Все вытяжные установки Breezart сбалансированные по производительности
A A	Увлажнители Breezart с водяным пред- и постнагревателем, увлажнители Carel humiSteam
A	Комплект для создания VAV-системы (модуль JL201DPR, RSCON, кабель 15м, трубка 1м, адаптер)

Вентиляционная характеристика



Габаритные и присоединительные размеры



Варианты исполнения

Сторона подключения:

- правая
- левая

Тип крепления:

- потолочное
- напольное горизонтальное

Сторона тех. обслуживания:

- по стороне подключения

Сторона обслуживания фильтра:

- снизу для потолочных, сверху для напольных

Присоединительные размеры

Калорифер: 1" Н.Р.

Смесит. узел с 3-х ход. вентилем: 1" В.Р.

Смесит. узел с 2-х ход. вентилем: 1" Н.Р.

Патрубок дренажа: 32 мм

Водяной охладитель: 1" Н.Р.

Описание

Приточная установка с водным охладителем, водяным нагревателем и смесительным узлом с 2-х или 3-х ходовым клапаном (узел подбирается исходя из типа водоснабжения), комплектуется воздушным клапаном с электроприводом (с возвратной пружиной), системой цифровой автоматики JetLogic с цветным сенсорным пультом управления и всеми необходимыми датчиками. Вентилятор Ebmpapst серии EC (произведен в Германии).



Функции автоматики

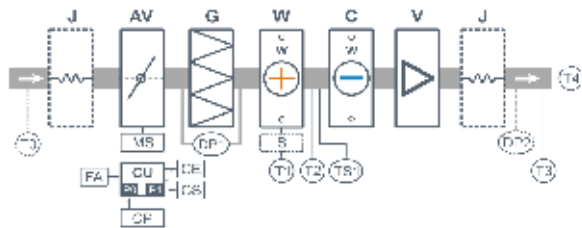
- Управление клапаном смесительного узла калорифера для нагрева воздуха до заданной температуры, защита от замораживания.
- Регулировка скорости (производительности), 10 ступеней.
- Возможность управления увлажнителем воздуха с пульта вентустановки.
- Контроль загрязненности воздушного фильтра (цифровой датчик давления).
- Восемь недельных сценариев, функции «Комфорт» и «Рестарт».
- Часы реального времени (не сбрасываются при сбое питания).
- Возможность создания VAV-системы (требуется набор VAV-DP).
- Порты ModBus RTU для подключения к системе «умный дом».
- Удаленное управление с компьютера или смартфона / планшета.



Технические характеристики

Возможные типы водяного нагревателя	W63-S3-25-8-4 W63-S2-25-6-1
Тип водяного охладителя	C63
Максимальная потребляемая мощность	1,3 кВт-380В 1,1 кВт-380В
Максимальный ток	2,7 А 2,0 А
Уровень шума LwA (акустическая мощность)	71 дБА 77 дБА 62 дБА (на всасывании на выпуске от корпуса)
Уровень звукового давления LpA от корпуса	48 дБА
Масса	125 кг

Структурная схема



- J** Гибкая установка (в моделях от 2000 мм.размера)
- AV** Выходной клапан
- MS** Электропривод клапана с возвратной пружиной
- G** Воздушный фильтр
- W** Водяной нагреватель
- S** Смесительный узел (для типоразмера 1000 – 6000 штатно, для остальных – опция)
- V** Вентилятор
- C** Водяной охладитель

- DP1** Датчик загрязнения фильтра
- DP2** Датчик давления на выходе ПУ (доп. оборудование для создания VAV-системы)
- TS1** Термостат обмерзания
- T0** Датчик температуры наружного воздуха (опция СС)**
- T1** Поплавок датчик температуры обратной воды
- T2** Датчик температуры приточного воздуха в режиме нагрева
- T3** Датчик температуры приточного воздуха в режиме охлаждения
- T4** Датчик температуры воздуха в помещении (опция СТ)
- CU** Система цифровой автоматики, P0 и P1 – порты RS-485 (ModBus RTU)*
- CP** Пульт удаленный
- FA** Выход для аналоговой сигнализации (по умолчанию) или цифровой управления (настройка в пульте)
- SE** Выход на электропитание серии Гетта
- CS** Выход управления смесительным узлом водяного охладителя: 0-10В и другие варианты.

* К порту P0 можно подключить один из устройств управления (даточный пульт CP-ST, USB-адаптер BSA-02 для связи с компьютером).
 К порту P1 можно подключить один из устройств управления или увлажнитель воздуха HumiAqua / HumiAqua P (опция HA / HAP), датчик давления JL20, DPR (для VAV) и др. Подробнее см. в документе «Схемы подключения».

** В зависимости от состава опций может использоваться как аналоговый датчик, так и цифровой, подключаемый к порту P1, а также датчик температуры к контроллеру увлажнителя.

Ссылки на доп материалы

Калькулятор для автоматического подбора оборудования:
<http://breezart-tech.ru/selahu/calc.htm>

Прайс-лист:
http://breezart.ru/tech/price_breezart.pdf

Каталог и описания оборудования:
<http://breezart-tech.ru/selahu/cat.htm>

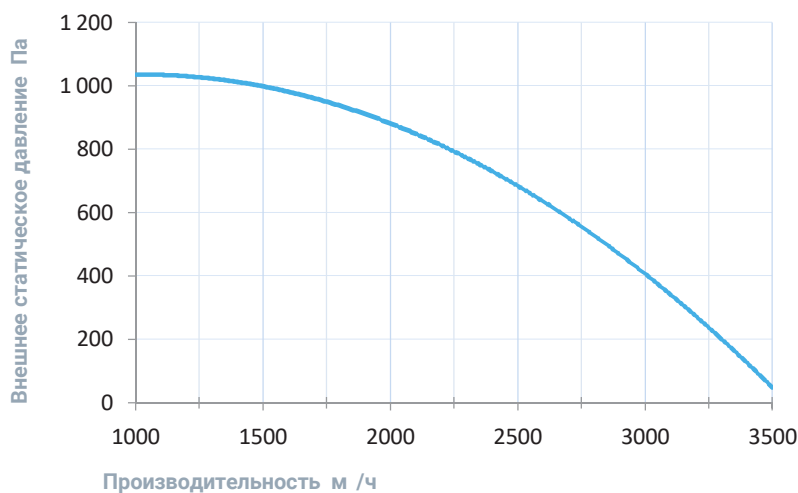
Совместимые опции

	Автоматическое переключение тепло/холод (датчик заказывается отдельно)
A	Управление увлажнителем с водяным пред- и постнагревателем
T	Поддержание температуры в помещении по доп. датчику температуры (каскадный регулятор)

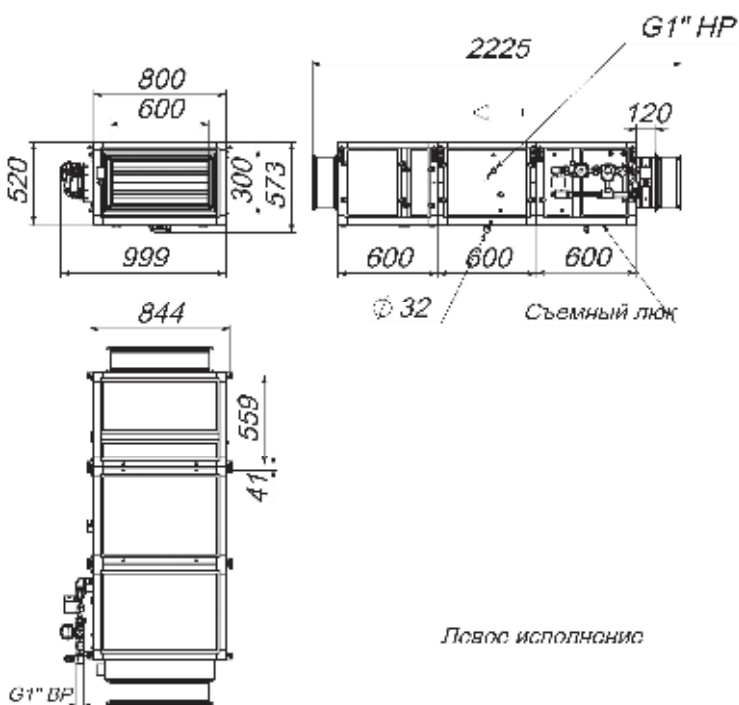
Совместимое оборудование

2	Датчик влажности и температуры, выход Modbus RTU
T 28	Пульт управления Breezart с цветным сенсорным дисплеем
A E TRA	Все вытяжные установки Breezart сбалансированные по производительности
A A	Увлажнители Breezart с водяным пред- и постнагревателем, увлажнители Carel humiSteam
A	Комплект для создания VAV-системы (модуль JL201DPR, RSCON, кабель 15м, трубка 1м, адаптер)

Вентиляционная характеристика



Габаритные и присоединительные размеры



Варианты исполнения

Сторона подключения:

- правая
- левая

Тип крепления:

- потолочное
- напольное горизонтальное

Сторона тех. обслуживания:

- по стороне подключения

Сторона обслуживания фильтра:

- снизу для потолочных, сверху для напольных

Присоединительные размеры

Калорифер: 1" Н.Р.

Смесит. узел с 3-х ход. вентилем: 1" В.Р.

Смесит. узел с 2-х ход. вентилем: 1" Н.Р.

Патрубок дренажа: 32 мм

Водяной охладитель: 1" Н.Р.

Описание

Приточная установка с водным охладителем, водяным нагревателем и смесительным узлом с 2-х или 3-х ходовым клапаном (узел подбирается исходя из типа водоснабжения), комплектуется воздушным клапаном с электроприводом (с возвратной пружиной), системой цифровой автоматики JetLogic с цветным сенсорным пультом управления и всеми необходимыми датчиками. Вентилятор Ebmpapst серии EC (произведен в Германии).



Функции автоматики

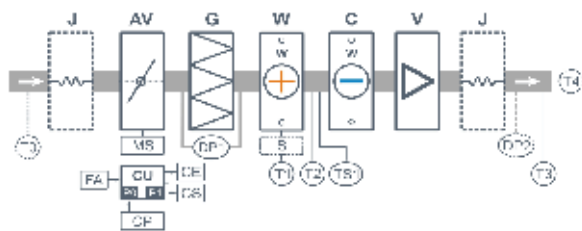
- Управление клапаном смесительного узла калорифера для нагрева воздуха до заданной температуры, защита от замораживания.
- Регулировка скорости (производительности), 10 ступеней.
- Возможность управления увлажнителем воздуха с пульта вентустановки.
- Контроль загрязненности воздушного фильтра (цифровой датчик давления).
- Восемь недельных сценариев, функции «Комфорт» и «Рестарт».
- Часы реального времени (не сбрасываются при сбое питания).
- Возможность создания VAV-системы (требуется набор VAV-DP).
- Порты ModBus RTU для подключения к системе «умный дом».
- Удаленное управление с компьютера или смартфона / планшета.



Технические характеристики

Возможные типы водяного нагревателя	W85-S3-32-8-6,3 W85-S2-32-8-1,6 W85-S2-32-8-2,1
Тип водяного охладителя	C85
Максимальная потребляемая мощность	1,3 кВт-380В
Максимальный ток	2,7 А
Уровень шума LwA (акустическая мощность)	73 дБА 80 дБА 62 дБА (на всасывании на выпуске от корпуса)
Уровень звукового давления LpA от корпуса	46 дБА
Масса	210 кг

Структурная схема



- J** Гибкая установка (в моделях от 2000 мм.размера)
- AV** Воздушный клапан
- MS** Электропривод клапана с возвратной пружиной
- G** Воздушный фильтр
- W** Водяной нагреватель
- S** Смесительный узел (для типоразмера 1000 – 8000 штатно, для остальных – опция)
- V** Вентилятор
- C** Водяной охладитель

- DP1** Датчик загрязнения фильтра
- DP2** Датчик давления на выходе ПУ (доп. оборудование для создания VAV-системы)
- TS1** Термостат обмерзания
- T0** Датчик температуры наружного воздуха (опция СС)**
- T1** Нагрузочный датчик температуры обратной воды
- T2** Датчик температуры приточного воздуха в режиме нагрева
- T3** Датчик температуры приточного воздуха в режиме охлаждения
- T4** Датчик температуры воздуха в помещении (опция СТ)
- CU** Система цифровой автоматики, P0 и P1 – порты RS-485 (ModBus RTU)*
- CP** Пульт управления
- FA** Выход для аналоговой сигнализации (по умолчанию) или внешнего управления (настройка в пульте)
- SE** Выход на электропитание серии Гетта
- CS** Выход управления смесительным узлом водяного охладителя: 0-10В и другие варианты.

* К порту P0 можно подключить один из устройств управления (датчики пульса CP-ST, USB-адаптер BSA-02 для связи с компьютером).
 К порту P1 можно подключить один из устройств управления или увлажнитель воздуха HumiAqua / HumiAqua P (опция HA / HAP), датчик давления JL20.DPR (для VAV) и др. Подробнее см. в документе «Схемы подключения».

** В зависимости от состава опций может использоваться как аналоговый датчик, так и цифровой, подключаемый к порту P1, а также датчик температуры к контроллеру увлажнителя.

Ссылки на доп материалы

Калькулятор для автоматического подбора оборудования:
<http://breezart-tech.ru/selahu/calc.htm>

Прайс-лист:
http://breezart.ru/tech/price_breezart.pdf

Каталог и описания оборудования:
<http://breezart-tech.ru/selahu/cat.htm>

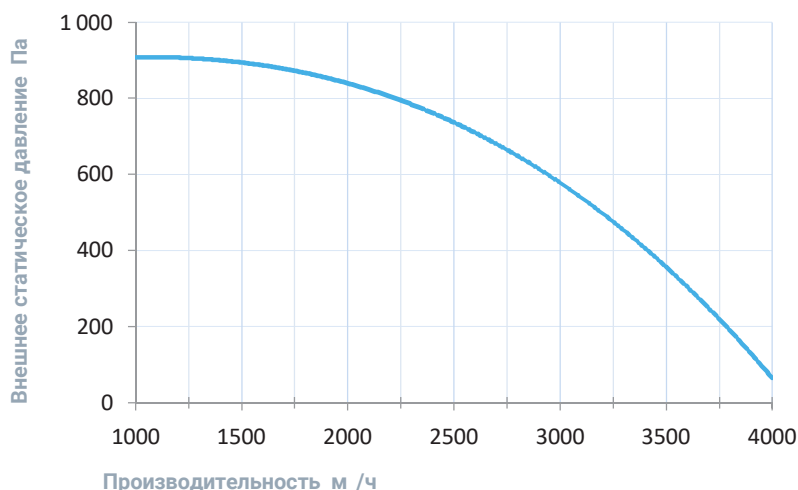
Совместимые опции

R	Дистанционное управление: вкл./выкл. по сухим контактам (вместо входа пожарной сигнализации) Автоматическое переключение тепло/холод (датчик заказывается отдельно)
A	Управление увлажнителем с водяным постнагревателем
A	Управление увлажнителем с водяным пред- и постнагревателем
T	Поддержание температуры в помещении по доп. датчику температуры (каскадный регулятор)

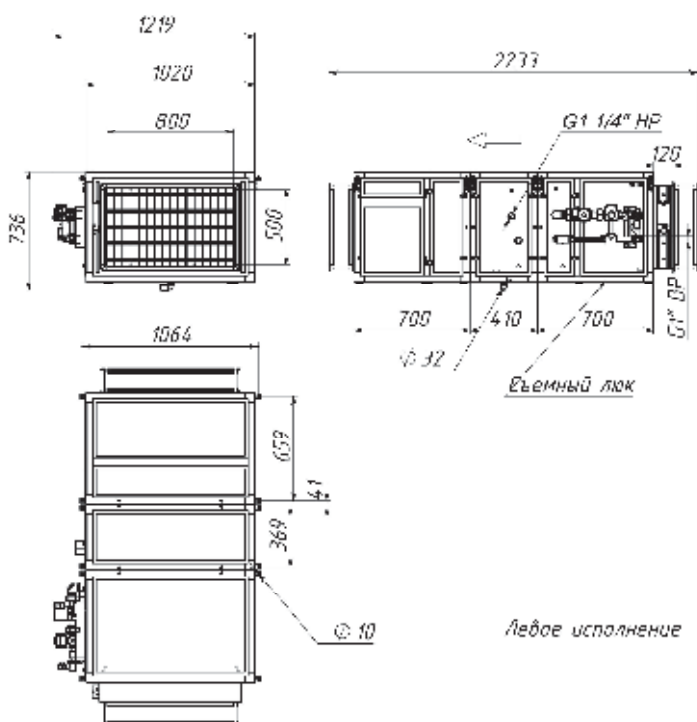
Совместимое оборудование

2	Датчик влажности и температуры, выход Modbus RTU
T 28	Пульт управления Breezart с цветным сенсорным дисплеем
A E TRA	Все вытяжные установки Breezart сбалансированные по производительности
A A A	Увлажнители Breezart с водяными нагревателями, увлажнители Carel humiSteam
A	Комплект для создания VAV-системы (модуль JL201DPR, RSCON, кабель 15м, трубка 1м, адаптер)

Вентиляционная характеристика



Габаритные и присоединительные размеры



Варианты исполнения

Сторона подключения:

- правая
- левая

Тип крепления:

- потолочное
- напольное горизонтальное

Сторона тех. обслуживания:

- по стороне подключения

Сторона обслуживания фильтра:

- снизу для потолочных, сверху для напольных

Присоединительные размеры

Калорифер: 1 1/4" Н.Р.

Смесит. узел с 3-х ход. вентилем: 1" В.Р.

Смесит. узел с 2-х ход. вентилем: 1" Н.Р.

Патрубок дренажа: 32 мм

Водяной охладитель: 1 1/4" Н.Р.

Приточная установка с водяным охладителем 000 A

Описание

Приточная установка с водным охладителем, водяным нагревателем и смесительным узлом с 2-х или 3-х ходовым клапаном (узел подбирается исходя из типа водоснабжения), комплектуется воздушным клапаном с электроприводом (с возвратной пружиной), системой цифровой автоматики JetLogic с цветным сенсорным пультом управления и всеми необходимыми датчиками. Вентилятор Ebmpapst серии EC (произведен в Германии).



Функции автоматики

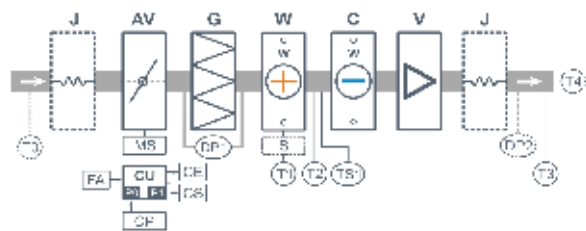
- Управление клапаном смесительного узла калорифера для нагрева воздуха до заданной температуры, защита от замораживания.
- Регулировка скорости (производительности), 10 ступеней.
- Возможность управления увлажнителем воздуха с пульта вентустановки.
- Контроль загрязненности воздушного фильтра (цифровой датчик давления).
- Восемь недельных сценариев, функции «Комфорт» и «Рестарт».
- Часы реального времени (не сбрасываются при сбое питания).
- Возможность создания VAV-системы (требуется набор VAV-DP).
- Порты ModBus RTU для подключения к системе «умный дом».
- Удаленное управление с компьютера или смартфона / планшета.



Технические характеристики

Возможные типы водяного нагревателя	W85-S3-32-8-8 W85-S2-32-8-1,6 W85-S2-32-8-2,1
Тип водяного охладителя	C85
Максимальная потребляемая мощность	2 кВт-380В
Максимальный ток	3,8 А
Уровень шума LwA (акустическая мощность)	77 дБА 83 дБА 63 дБА (на всасывании на выпуске от корпуса)
Уровень звукового давления LpA от корпуса	47 дБА
Масса	260 кг

Структурная схема



- J** Гибкая установка (в моделях от 2000 мм.размера)
- AV** Воздушный клапан
- MS** Электропривод клапана с возвратной пружиной
- G** Воздушный фильтр
- W** Водяной нагреватель
- S** Смесительный узел (для типоразмеров 1000 – 6000 штатно, для остальных – опция)
- V** Вентилятор
- C** Водяной охладитель

- DP1** Датчик загрязнения фильтра
- DP2** Датчик давления на выходе ПУ (доп. оборудование для создания VAV-системы)
- TS1** Термостат обмерзания
- T0** Датчик температуры наружного воздуха (опция СС)*
- T1** Нагрузочный датчик температуры обратной воды
- T2** Датчик температуры приточного воздуха в режиме нагрева
- T3** Датчик температуры приточного воздуха в режиме охлаждения
- T4** Датчик температуры воздуха в помещении (опция СТ)
- CU** Система цифровой автоматики, P0 и P1 – порты RS-485 (ModBus RTU)*
- CP** Пульт удаленных
- FA** Выход для аналоговой сигнализации (по умолчанию) или внешнего управления (настройка в пульте)
- SE** Выход на электропитание серии Гетта
- CS** Выход управления смесительным узлом водяного охладителя: 0-10В и другие варианты.

* К порту P0 можно подключить один из устройств управления (датчики пульте CP-ST, USB-адаптер BSA-02 для связи с компьютером).

К порту P1 можно подключить один из устройств управления или увлажнитель воздуха HumiAqua / HumiAqua P (опция HA / HAP), датчик давления JL20.DPR (для VAV) и др. Подробнее см. в документе «Схемы подключения».

** В зависимости от состава опций может использоваться как аналоговый датчик, так и цифровой, подключаемый к порту P1, а также датчик, подключаемый к контроллеру увлажнителя.

Ссылки на доп материалы

Калькулятор для автоматического подбора оборудования:

<http://breezart-tech.ru/selahu/calc.htm>

Прайс-лист:

http://breezart.ru/tech/price_breezart.pdf

Каталог и описания оборудования:

<http://breezart-tech.ru/selahu/cat.htm>

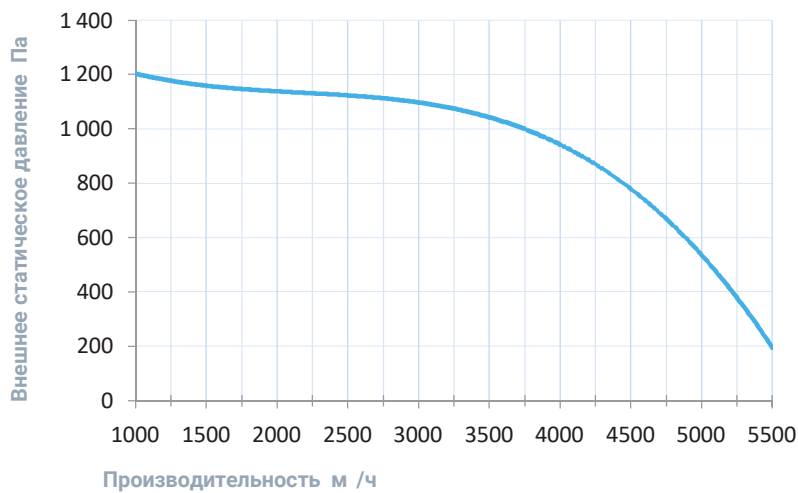
Совместимые опции

	Автоматическое переключение тепло/холод (датчик заказывается отдельно)
A	Управление увлажнителем с водяным постнагревателем
T	Поддержание температуры в помещении по доп. датчику температуры (каскадный регулятор)

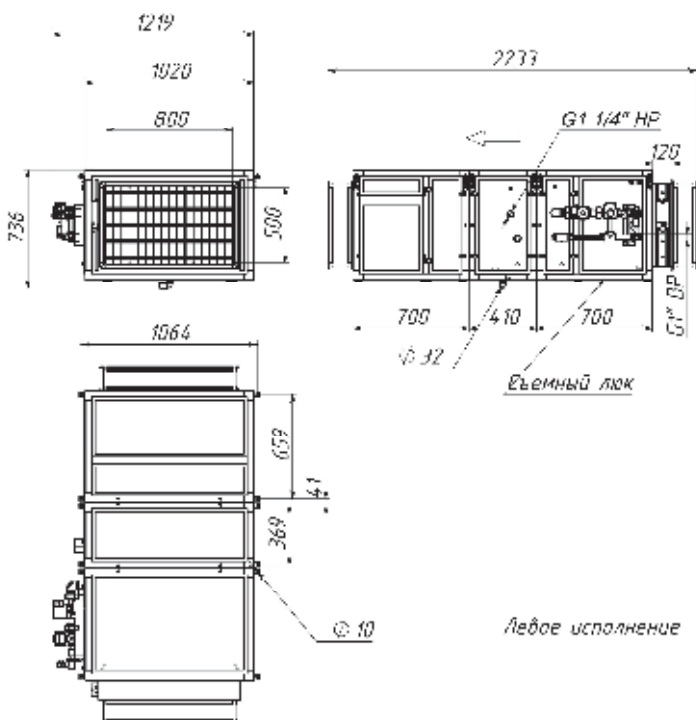
Совместимое оборудование

2	Датчик влажности и температуры, выход Modbus RTU
T 28	Пульт управления Breezart с цветным сенсорным дисплеем
A E TRA	Все вытяжные установки Breezart сбалансированные по производительности
A A A	Увлажнители Breezart с водяными нагревателями, увлажнители Carel humiSteam
A	Комплект для создания VAV-системы (модуль JL201DPR, RSCON, кабель 15м, трубка 1м, адаптер)

Вентиляционная характеристика



Габаритные и присоединительные размеры



Варианты исполнения

Сторона подключения:

- правая
- левая

Тип крепления:

- потолочное
- напольное горизонтальное

Сторона тех. обслуживания:

- по стороне подключения

Сторона обслуживания фильтра:

- снизу для потолочных, сверху для напольных

Присоединительные размеры

Калорифер: 1 1/4" Н.Р.

Смесит. узел с 3-х ход. вентилем: 1" В.Р.

Смесит. узел с 2-х ход. вентилем: 1" Н.Р.

Патрубок дренажа: 32 мм

Водяной охладитель: 1 1/4" Н.Р.

Приточная установка с водяным охладителем 8000 А

Описание

Приточная установка с водным охладителем, водяным нагревателем и смесительным узлом с 2-х или 3-х ходовым клапаном (узел подбирается исходя из типа водоснабжения), комплектуется воздушным клапаном с электроприводом (с возвратной пружиной), системой цифровой автоматики JetLogic с цветным сенсорным пультом управления и всеми необходимыми датчиками. Вентилятор Ebmpapst серии EC (произведен в Германии).



Функции автоматики

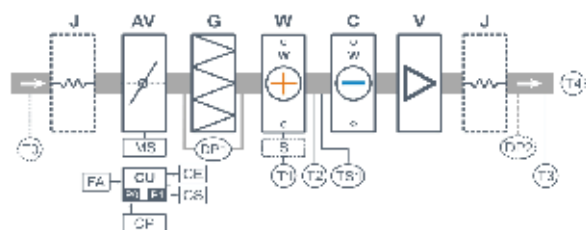
- Управление клапаном смесительного узла калорифера для нагрева воздуха до заданной температуры, защита от замораживания.
- Регулировка скорости (производительности), 10 ступеней.
- Возможность управления увлажнителем воздуха с пульта вентустановки.
- Контроль загрязненности воздушного фильтра (цифровой датчик давления).
- Восемь недельных сценариев, функции «Комфорт» и «Рестарт».
- Часы реального времени (не сбрасываются при сбое питания).
- Возможность создания VAV-системы (требуется набор VAV-DP).
- Порты ModBus RTU для подключения к системе «умный дом».
- Удаленное управление с компьютера или смартфона / планшета.



Технические характеристики

Возможные типы водяного нагревателя	W88-S3-32-8-15 W88-S2-32-8-2,1 W88-S2-32-8-2,7
Тип водяного охладителя	C88
Максимальная потребляемая мощность	3,3 кВт-380В
Максимальный ток	5,7 А
Уровень шума LwA (акустическая мощность)	81 дБА 88 дБА 68 дБА (на всасывании на выпуске от корпуса)
Уровень звукового давления LpA от корпуса	52 дБА
Масса	275 кг

Структурная схема



- J** Гибкая установка (в моделях от 2000 мм.размера)
- AV** Выходной клапан
- MS** Электропривод клапана с возвратной пружиной
- G** Воздушный фильтр
- W** Водяной нагреватель
- S** Смесительный узел (для типоразмеров 1000 – 8000 штатно, для остальных – опция)
- V** Вентилятор
- (в типоразм. 2000 – две шт.)
- C** Водяной охладитель

- DP1** Датчик загрязнения фильтра
- DP2** Датчик давления на выходе ПУ (доп. оборудование для создания VAV-системы)
- TS1** Термостат обмерзания
- T0** Датчик температуры наружного воздуха (опция СС)**
- Погружной датчик температуры обратной воды
- T1** Датчик температуры приточного воздуха в режиме нагрева
- T2** Датчик температуры приточного воздуха в режиме охлаждения
- T3** Датчик температуры приточного воздуха в режиме охлаждения
- T4** Датчик температуры воздуха в помещении (опция СТ)
- CU** Система цифровой автоматики, P0 и P1 – порты RS-485 (ModBus RTU)*
- CP** Пульт удаленных
- FA** Вход для аналоговой сигнализации (по умолчанию) или внешнего управления (настройка в пульте)
- SE** Выход на электропитание серии Гетта
- CS** Выход управления смесительным узлом водяного охладителя: 0-10В и другие варианты.

* К порту P0 можно подключить один из устройств управления (даточный пульт CP-ST, USB-адаптер BSA-02 для связи с компьютером).

К порту P1 можно подключить один из устройств управления или увлажнитель воздуха HumiAqua / HumiAqua P (опция HA / HAP), датчик давления JL20.DPR (для VAV) и др. Подробнее см. в документе «Схемы подключения».

** В зависимости от состава опций может использоваться как аналоговый датчик, так и цифровой, подключаемый к порту P1, а также датчик температуры к контроллеру увлажнителя.

Ссылки на доп материалы

Калькулятор для автоматического подбора оборудования:
<http://breezart-tech.ru/selahu/calc.htm>

Прайс-лист:
http://breezart.ru/tech/price_breezart.pdf

Каталог и описания оборудования:
<http://breezart-tech.ru/selahu/cat.htm>

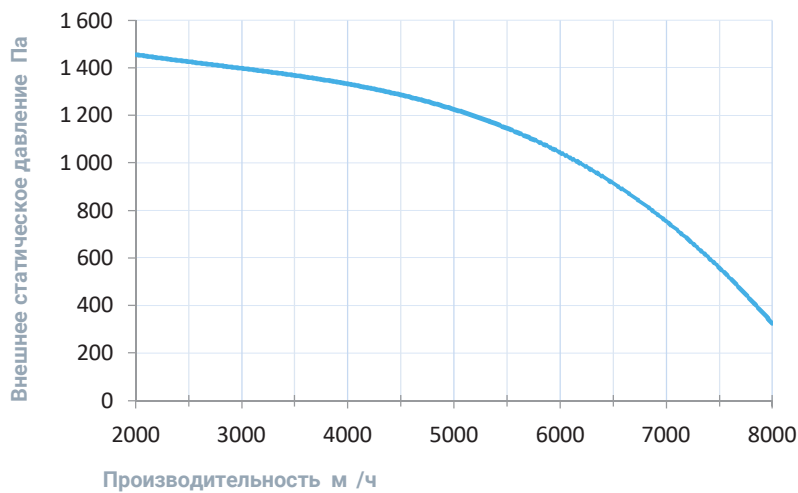
Совместимые опции

		Автоматическое переключение тепло/холод (датчик заказывается отдельно)
A		Управление увлажнителем с водяным постнагревателем
A		Управление увлажнителем с водяным пред- и постнагревателем
T		Поддержание температуры в помещении по доп. датчику температуры (каскадный регулятор)

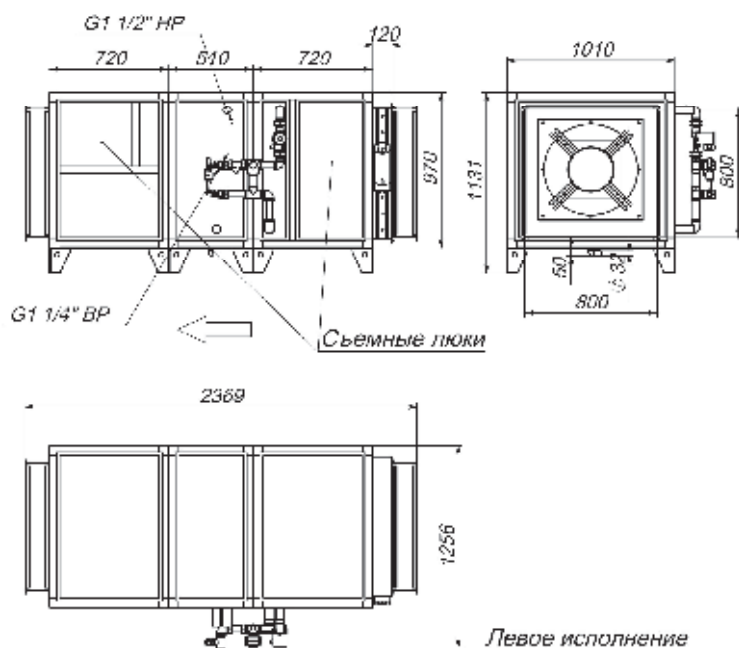
Совместимое оборудование

A	E TRA	Все вытяжные установки Breezart сбалансированные по производительности
	2	Датчик влажности и температуры, выход Modbus RTU
T	28	Пульт управления Breezart с цветным сенсорным дисплеем
A		Комплект для создания VAV-системы (модуль JL201DPR, RSCON, кабель 15м, трубка 1м, адаптер)

Вентиляционная характеристика



Габаритные и присоединительные размеры



Варианты исполнения

Сторона подключения:

- правая
- левая

Тип крепления:

- напольное горизонтальное

Сторона тех. обслуживания:

- по стороне подключения

Сторона обслуживания фильтра:

- по стороне подключения
- противоположно стороне подключения

Присоединительные размеры

Калорифер: $1\ 1/2''\ Н.Р.$

Смесит. узел с 3-х ход. вентилем: $1\ 1/4''\ В.Р.$

Смесит. узел с 2-х ход. вентилем: $1\ 1/4''\ Н.Р.$

Патрубок дренажа: 32 мм

Водяной охладитель: $1\ 1/2''\ Н.Р.$

Приточная установка с водяным охладителем 10000 А

Описание

Приточная установка с водным охладителем, водяным нагревателем и смесительным узлом с 2-х или 3-х ходовым клапаном (опция, подбирается исходя из типа водоснабжения), комплектуется воздушным клапаном с электроприводом (с возвратной пружиной), системой цифровой автоматики JetLogic с цветным сенсорным пультом управления и всеми необходимыми датчиками. Вентилятор Ebmpapst серии EC (произведен в Германии).



Функции автоматики

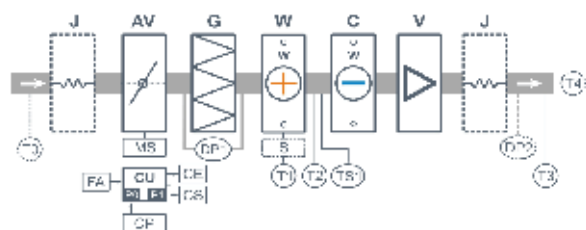
- Управление клапаном смесительного узла калорифера для нагрева воздуха до заданной температуры, защита от замораживания.
- Регулировка скорости (производительности), 10 ступеней.
- Возможность управления увлажнителем воздуха с пульта вентустановки.
- Контроль загрязненности воздушного фильтра (цифровой датчик давления).
- Восемь недельных сценариев, функции «Комфорт» и «Рестарт».
- Часы реального времени (не сбрасываются при сбое питания).
- Возможность создания VAV-системы (требуется набор VAV-DP).
- Порты ModBus RTU для подключения к системе «умный дом».
- Удаленное управление с компьютера или смартфона / планшета.



Технические характеристики

Тип водяного нагревателя	W88
Тип водяного охладителя	C88
Максимальная потребляемая мощность	5,5 кВт-380В
Максимальный ток	8,4 А
Уровень шума LwA (акустическая мощность)	81 дБА 89 дБА 68 дБА (на всасывании на выпуске от корпуса)
Уровень звукового давления LpA от корпуса	54 дБА
Масса	300 кг

Структурная схема



- J** Гибкая установка (в моделях от 2000 мм.размера)
- AV** Выходной клапан
- MS** Электропривод клапана с возвратной пружиной
- G** Воздушный фильтр
- W** Водяной нагреватель
- S** Смесительный узел (для типоразмера 1000 – 8000 штатно, для остальных – опция)
- V** Вентилятор
- C** Водяной охладитель

- DP1** Датчик загрязнения фильтра
- DP2** Датчик давления на выходе ПУ (доп. оборудование для создания VAV-системы)
- TS1** Термостат обмерзания
- T0** Датчик температуры наружного воздуха (опция СС)**
- T1** Нагрузочный датчик температуры обратной воды
- T2** Датчик температуры приточного воздуха в режиме нагрева
- T3** Датчик температуры приточного воздуха в режиме охлаждения
- T4** Датчик температуры воздуха в помещении (опция СТ)
- CU** Система цифровой автоматики, P0 и P1 – порты RS-485 (ModBus RTU)*
- CP** Пульт удаленных
- FA** Выход для аналоговой сигнализации (по умолчанию) или внешнего управления (настройка в пульте)
- SE** Выход на электроустановку серии Гетта
- CS** Выход управления смесительным узлом водяного охладителя: 0-10В и другие варианты.

* К порту P0 можно подключить один из устройств управления (датчики пульса CP-ST, USB-адаптер BSA-02 для связи с компьютером).

К порту P1 можно подключить один из устройств управления или увлажнитель воздуха HumiAqua / HumiAqua P (опция HA / HAP), датчик давления JL20, DPR (для VAV) и др. Подробнее см. в документе «Схемы подключения».

** В зависимости от состава опций может использоваться как аналоговый датчик, так и цифровой, подключаемый к порту P1, а также датчик, подключаемый к контроллеру увлажнителя.

Ссылки на доп материалы

Калькулятор для автоматического подбора оборудования:
<http://breezart-tech.ru/selahu/calc.htm>

Прайс-лист:
http://breezart.ru/tech/price_breezart.pdf

Каталог и описания оборудования:
<http://breezart-tech.ru/selahu/cat.htm>

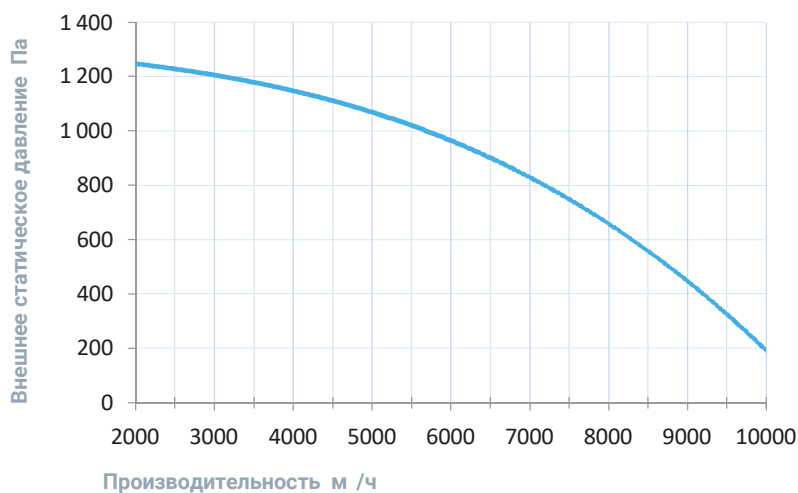
Совместимые опции

		Автоматическое переключение тепло/холод (датчик заказывается отдельно)
A		Управление увлажнителем с водяным постнагревателем
A		Управление увлажнителем с водяным пред- и постнагревателем
T		Поддержание температуры в помещении по доп. датчику температуры (каскадный регулятор)

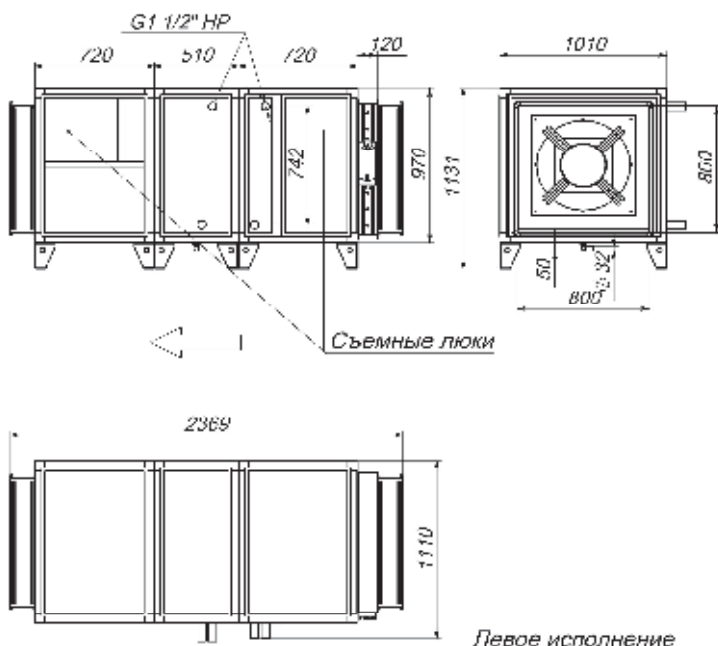
Совместимое оборудование

A	E TRA	Все вытяжные установки Breezart сбалансированные по производительности
	2	Датчик влажности и температуры, выход Modbus RTU
T	28	Пульт управления Breezart с цветным сенсорным дисплеем
	2 2 8 2	Смесительный узел 2-ходовой, насос 32-8, Kvs=2,7, G1 1/4" ВР
	2 2 8 2	Смесительный узел 2-ходовой, насос 32-8, Kvs=4,2, G1 1/4" ВР
	0 8 1	Смесительный узел 3-ходовой, насос 40-8, Kvs=15, G1 1/2" НР
A		Комплект для создания VAV-системы (модуль JL201DPR, RSCON, кабель 15м, трубка 1м, адаптер)

Вентиляционная характеристика



Габаритные и присоединительные размеры



Варианты исполнения

Сторона подключения:

- правая
- левая

Тип крепления:

- напольное горизонтальное

Сторона тех. обслуживания:

- по стороне подключения

Сторона обслуживания фильтра:

- по стороне подключения
- противоположно стороне подключения

Присоединительные размеры

Калорифер: 1 1/2" Н.Р.

Смесит. узел с 3-х ход. вентилем: 1 1/4" В.Р.

Смесит. узел с 2-х ход. вентилем: 1 1/4" Н.Р.

Патрубок дренажа: 32 мм

Водяной охладитель: 1 1/2" Н.Р.

Приточная установка с водяным охладителем 12000 А

Описание

Приточная установка с водным охладителем, водяным нагревателем и смесительным узлом с 2-х или 3-х ходовым клапаном (опция, подбирается исходя из типа водоснабжения), комплектуется воздушным клапаном с электроприводом (с возвратной пружиной), системой цифровой автоматики JetLogic с цветным сенсорным пультом управления и всеми необходимыми датчиками. Вентилятор Ebmpapst серии EC (произведен в Германии).



Функции автоматики

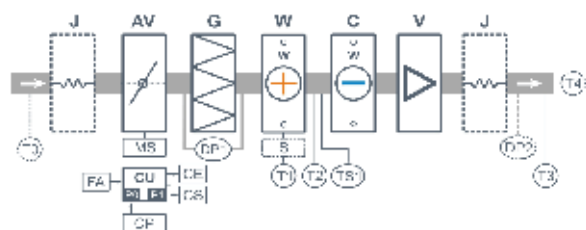
- Управление клапаном смесительного узла калорифера для нагрева воздуха до заданной температуры, защита от замораживания.
- Регулировка скорости (производительности), 10 ступеней.
- Возможность управления увлажнителем воздуха с пульта вентустановки.
- Контроль загрязненности воздушного фильтра (цифровой датчик давления).
- Восемь недельных сценариев, функции «Комфорт» и «Рестарт».
- Часы реального времени (не сбрасываются при сбое питания).
- Возможность создания VAV-системы (требуется набор VAV-DP).
- Порты ModBus RTU для подключения к системе «умный дом».
- Удаленное управление с компьютера или смартфона / планшета.



Технические характеристики

Тип водяного нагревателя	W88
Тип водяного охладителя	C88
Максимальная потребляемая мощность	5,5 кВт-380В
Максимальный ток	8,4 А
Уровень шума LwA (акустическая мощность)	81 дБА 90 дБА 69 дБА (на всасывании на выпуске от корпуса)
Уровень звукового давления LpA от корпуса	54 дБА
Масса	331 кг

Структурная схема



- J** Гибкая установка (в моделях от 2000 см.размера)
- AV** Воздушный клапан
- MS** Электропривод клапана с возвратной пружиной
- G** Воздушный фильтр
- W** Водяной нагреватель
- S** Смесительный узел (для типоразмеров 1000 – 6000 штатно, для остальных – опция)
- V** Вентилятор
- C** Водяной охладитель

- DP1** Датчик загрязнения фильтра
- DP2** Датчик давления на выходе ПУ (доп. оборудование для создания VAV-системы)
- TS1** Термостат обмерзания
- T0** Датчик температуры наружного воздуха (опция СС)**
- T1** Поплавковый датчик температуры обратной воды
- T2** Датчик температуры приточного воздуха в режиме нагрева
- T3** Датчик температуры приточного воздуха в режиме охлаждения
- T4** Датчик температуры воздуха в помещении (опция СТ)
- CU** Система цифровой автоматики, P0 и P1 – порты RS-485 (ModBus RTU)*
- CP** Пульт удаленный
- FA** Вход для аналоговой сигнализации (по умолчанию) или внешнего управления (настройка в пульте)
- SE** Выход на электроустановку серии Гетта
- CS** Выход управления смесительным узлом водяного охладителя: 0-10В и другие варианты.

* К порту P0 можно подключить один из устройств управления (датчики пульса CP-ST, USB-адаптер BSA-02 для связи с компьютером).

К порту P1 можно подключить один из устройств управления или увлажнитель воздуха HumiAqua / HumiAqua P (опция HA / HAP), датчик давления JL20.DPR (для VAV) и др. Подробнее см. в документе «Схемы подключения».

** В зависимости от состава опций может использоваться как аналоговый датчик, так и цифровой, подключаемый к порту P1, а также датчик температуры к контроллеру увлажнителя.

Ссылки на доп материалы

Калькулятор для автоматического подбора оборудования:
<http://breezart-tech.ru/selahu/calc.htm>

Прайс-лист:
http://breezart.ru/tech/price_breezart.pdf

Каталог и описания оборудования:
<http://breezart-tech.ru/selahu/cat.htm>

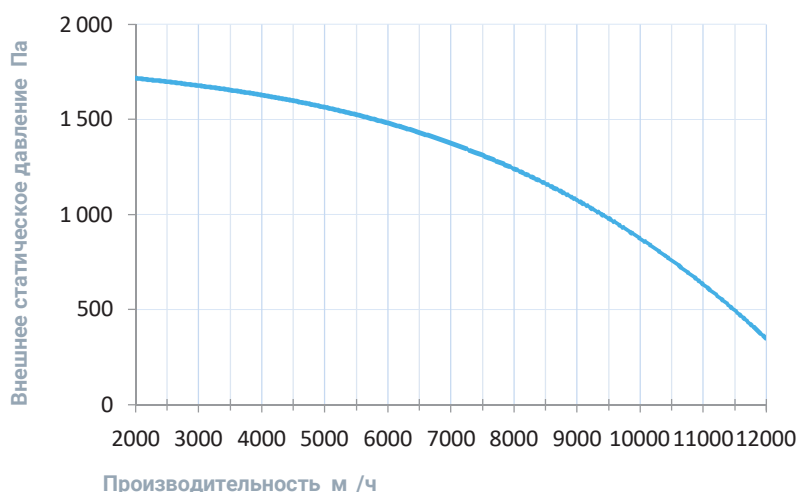
Совместимые опции

		Автоматическое переключение тепло/холод (датчик заказывается отдельно)
A		Управление увлажнителем с водяным постнагревателем
A		Управление увлажнителем с водяным пред- и постнагревателем
T		Поддержание температуры в помещении по доп. датчику температуры (каскадный регулятор)

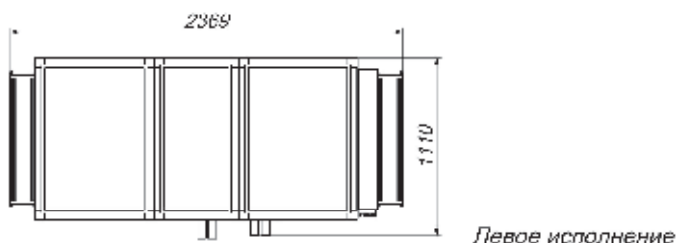
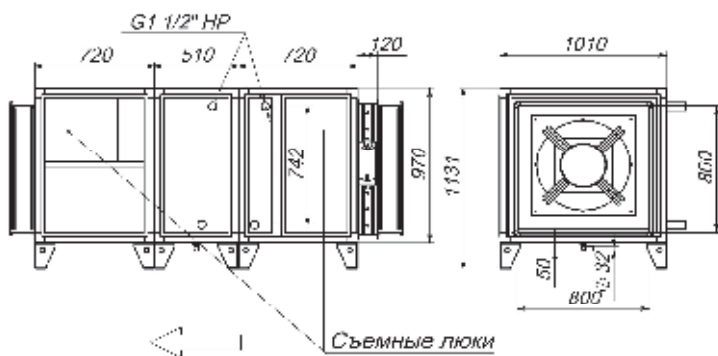
Совместимое оборудование

A	E TRA	Все вытяжные установки Breezart сбалансированные по производительности
	2	Датчик влажности и температуры, выход Modbus RTU
T	28	Пульт управления Breezart с цветным сенсорным дисплеем
	2 0 2	Смесительный узел 2-ходовой, насос 40-6, Kvs=4,2, G1 1/2" HP
	0 12 1	Смесительный узел 3-ходовой, насос 40-12, Kvs=15, G1 1/2" HP
A		Комплект для создания VAV-системы (модуль JL201DPR, RSCON, кабель 15м, трубка 1м, адаптер)

Вентиляционная характеристика



Габаритные и присоединительные размеры



Варианты исполнения

Сторона подключения:

- правая
- левая

Тип крепления:

- напольное горизонтальное

Сторона тех. обслуживания:

- по стороне подключения

Сторона обслуживания фильтра:

- по стороне подключения
- противоположно стороне подключения

Присоединительные размеры

Калорифер: 1 1/2" Н.Р.

Смесит. узел с 3-х ход. вентилем: 1 1/4" В.Р.

Смесит. узел с 2-х ход. вентилем: 1 1/4" Н.Р.

Патрубок дренажа: 32 мм

Водяной охладитель: 1 1/2" Н.Р.

Приточная установка с водяным охладителем 1 000 А

Описание

Приточная установка с водным охладителем, водяным нагревателем и смесительным узлом с 2-х или 3-х ходовым клапаном (опция, подбирается исходя из типа водоснабжения), комплектуется воздушным клапаном с электроприводом (с возвратной пружиной), системой цифровой автоматики JetLogic с цветным сенсорным пультом управления и всеми необходимыми датчиками. Вентилятор Ebmpapst серии EC (произведен в Германии).



Функции автоматики

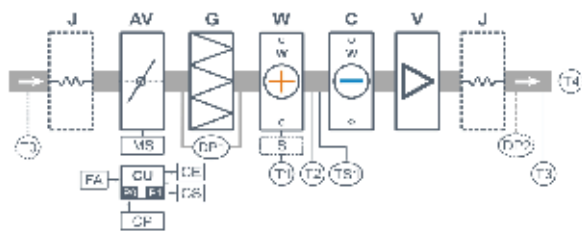
- Управление клапаном смесительного узла калорифера для нагрева воздуха до заданной температуры, защита от замораживания.
- Регулировка скорости (производительности), 10 ступеней.
- Возможность управления увлажнителем воздуха с пульта вентустановки.
- Контроль загрязненности воздушного фильтра (цифровой датчик давления).
- Восемь недельных сценариев, функции «Комфорт» и «Рестарт».
- Часы реального времени (не сбрасываются при сбое питания).
- Возможность создания VAV-системы (требуется набор VAV-DP).
- Порты ModBus RTU для подключения к системе «умный дом».
- Удаленное управление с компьютера или смартфона / планшета.



Технические характеристики

Тип водяного нагревателя	W99
Тип водяного охладителя	C99
Максимальная потребляемая мощность	4,7 кВт-380В
Максимальный ток	7,1 А
Уровень шума LwA (акустическая мощность)	84 дБА 92 дБА 71 дБА (на всасывании на выпуске от корпуса)
Уровень звукового давления LpA от корпуса	57 дБА
Масса	370 кг

Структурная схема



- J** Гибкая установка (в моделях от 2000 мм.размера)
- AV** Выходной клапан
- MS** Электропривод клапана с возвратной пружиной
- G** Воздушный фильтр
- W** Водяной нагреватель
- S** Смесительный узел (для типоразмеров 1000 – 6000 штатно, для остальных – опция)
- V** Вентилятор
- C** Водяной охладитель

- DP1** Датчик загрязнения фильтра
- DP2** Датчик давления на выходе ПУ (доп. оборудование для создания VAV-системы)
- TS1** Термостат обмерзания
- T0** Датчик температуры наружного воздуха (опция СС)**
- T1** Поплавок датчик температуры обратной воды
- T2** Датчик температуры приточного воздуха в режиме нагрева
- T3** Датчик температуры приточного воздуха в режиме охлаждения
- T4** Датчик температуры воздуха в помещении (опция СТ)
- CU** Система цифровой автоматики, P0 и P1 – порты RS-485 (ModBus RTU)*
- CP** Пульт удаленный
- FA** Выход для аналоговой сигнализации (по умолчанию) или цифровой управления (настройка в пульте)
- SE** Выход на электроустановку серии Гетта
- CS** Выход управления смесительным узлом водяного охладителя: 0-10В и другие варианты.

* К порту P0 можно подключить один из устройств управления (датчики пульте CP-ST, USB-адаптер BSA-02 для связи с компьютером).
К порту P1 можно подключить один из устройств управления или увлажнитель воздуха HumiAqua / HumiAqua P (опция HA / HAP), датчик давления JL20.DPR (для VAV) и др. Подробнее см. в документе «Схемы подключения».

** В зависимости от состава опций может использоваться как аналоговый датчик, так и цифровой, подключаемый к порту P1, а также датчик температуры к контроллеру увлажнителя.

Ссылки на доп материалы

Калькулятор для автоматического подбора оборудования:
<http://breezart-tech.ru/selahu/calc.htm>

Прайс-лист:
http://breezart.ru/tech/price_breezart.pdf

Каталог и описания оборудования:
<http://breezart-tech.ru/selahu/cat.htm>

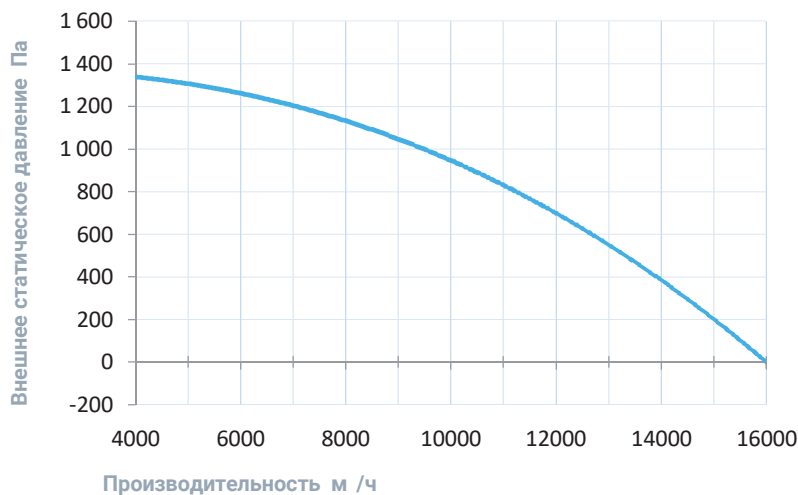
Совместимые опции

		Автоматическое переключение тепло/холод (датчик заказывается отдельно)
A		Управление увлажнителем с водяным постнагревателем
A		Управление увлажнителем с водяным пред- и постнагревателем
T		Поддержание температуры в помещении по доп. датчику температуры (каскадный регулятор)

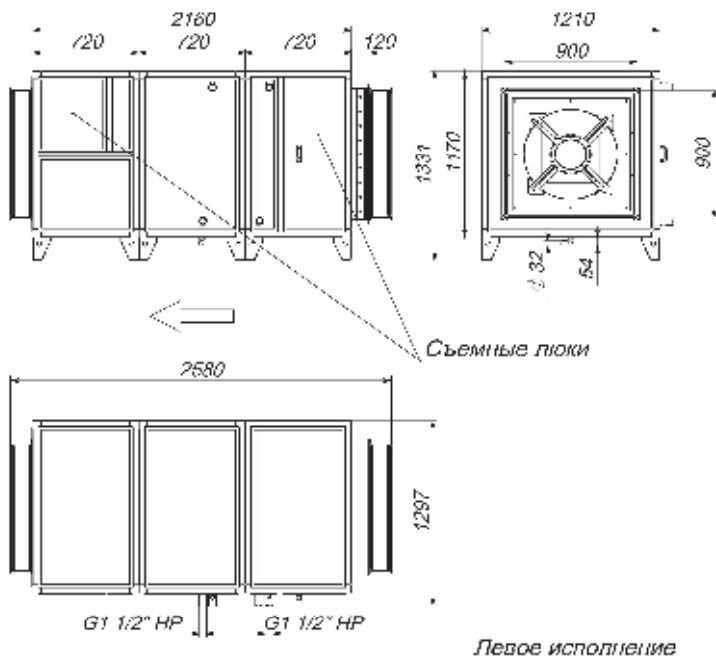
Совместимое оборудование

A	E TRA	Все вытяжные установки Breezart сбалансированные по производительности
	2	Датчик влажности и температуры, выход Modbus RTU
T	28	Пульт управления Breezart с цветным сенсорным дисплеем
	2 0	Смесительный узел 2-ходовой, насос 50-6, Kvs=5,6, G1 1/2" HP
	0 8 2	Смесительный узел 3-ходовой, насос 40-8, Kvs=27, G1 1/2" HP
	0 8	Смесительный узел 3-ходовой, насос 40-8, Kvs=39, G1 1/2" HP
A		Комплект для создания VAV-системы (модуль JL201DPR, RSCON, кабель 15м, трубка 1м, адаптер)

Вентиляционная характеристика



Габаритные и присоединительные размеры



Варианты исполнения

Сторона подключения:

- правая
- левая

Тип крепления:

- напольное горизонтальное

Сторона тех. обслуживания:

- по стороне подключения

Сторона обслуживания фильтра:

- по стороне подключения
- противоположно стороне подключения

Присоединительные размеры

Калорифер: 1 1/2" Н.Р.

Смесит. узел с 3-х ход. вентилем: 1 1/2" В.Р.

Смесит. узел с 2-х ход. вентилем: 1 1/2" Н.Р.

Патрубок дренажа: 32 мм

Водяной охладитель: 1 1/2" Н.Р.

Приточная установка с водяным охладителем 20000 А

Описание

Приточная установка с водным охладителем, водяным нагревателем и смесительным узлом с 2-х или 3-х ходовым клапаном (опция, подбирается исходя из типа водоснабжения), комплектуется воздушным клапаном с электроприводом (с возвратной пружиной), системой цифровой автоматики JetLogic с цветным сенсорным пультом управления и всеми необходимыми датчиками. Вентилятор Ebmpapst серии EC (произведен в Германии).



Функции автоматики

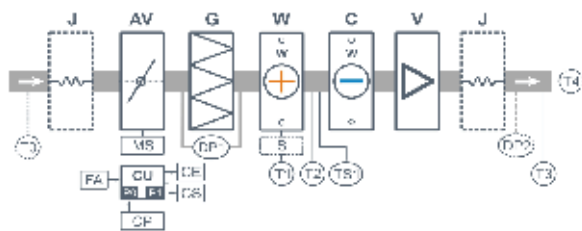
- Управление клапаном смесительного узла калорифера для нагрева воздуха до заданной температуры, защита от замораживания.
- Регулировка скорости (производительности), 10 ступеней.
- Возможность управления увлажнителем воздуха с пульта вентустановки.
- Контроль загрязненности воздушного фильтра (цифровой датчик давления).
- Восемь недельных сценариев, функции «Комфорт» и «Рестарт».
- Часы реального времени (не сбрасываются при сбое питания).
- Возможность создания VAV-системы (требуется набор VAV-DP).
- Порты ModBus RTU для подключения к системе «умный дом».
- Удаленное управление с компьютера или смартфона / планшета.



Технические характеристики

Тип водяного нагревателя	W1212
Тип водяного охладителя	C1212
Максимальная потребляемая мощность	7,7 кВт-380В
Максимальный ток	11,7 А
Уровень шума LwA (акустическая мощность)	84 дБА 92 дБА 71 дБА (на всасывании на выпуске от корпуса)
Уровень звукового давления LpA от корпуса	57 дБА
Масса	365 кг

Структурная схема



- J** Гибкая установка (в моделях от 20000 см.размерам)
- AV** Выходной клапан
- MS** Электропривод клапана с возвратной пружиной
- G** Воздушный фильтр
- W** Водяной нагреватель
- S** Смесительный узел (для типоразмеров 1000 – 6000 штатно, для остальных – опция)
- V** Вентилятор
- C** Водяной охладитель

- DP1** Датчик загрязнения фильтра
- DP2** Датчик давления на выходе ПУ (доп. оборудование для создания VAV-системы)
- TS1** Термостат обмерзания
- T0** Датчик температуры наружного воздуха (опция СС)**
- T1** Поплавковый датчик температуры обратной воды
- T2** Датчик температуры приточного воздуха в режиме нагрева
- T3** Датчик температуры приточного воздуха в режиме охлаждения
- T4** Датчик температуры воздуха в помещении (опция СТ)
- CU** Система цифровой автоматики, P0 и P1 – порты RS-485 (ModBus RTU)*
- CP** Пульт удаленных
- FA** Вход для аналоговой сигнализации (по умолчанию) или внешнего управления (настройка в пульте)
- SE** Выход на электроустановку серии Гетта
- CS** Выход управления смесительным узлом водяного охладителя: 0-10В и другие варианты.

* К порту P0 можно подключить один из устройств управления (датчики пульса CP-ST, USB-адаптер BSA-02 для связи с компьютером).
 К порту P1 можно подключить один из устройств управления или увлажнитель воздуха HumiAqua / HumiAqua P (опция HA / HAP), датчик давления JL20.DPR (для VAV) и др. Подробнее см. в документе «Схемы подключения».

** В зависимости от состава опций может использоваться как аналоговый датчик, так и цифровой, подключаемый к порту P1, а также датчик температуры к контроллеру увлажнителя.

Ссылки на доп материалы

Калькулятор для автоматического подбора оборудования:
<http://breezart-tech.ru/selahu/calc.htm>

Прайс-лист:
http://breezart.ru/tech/price_breezart.pdf

Каталог и описания оборудования:
<http://breezart-tech.ru/selahu/cat.htm>

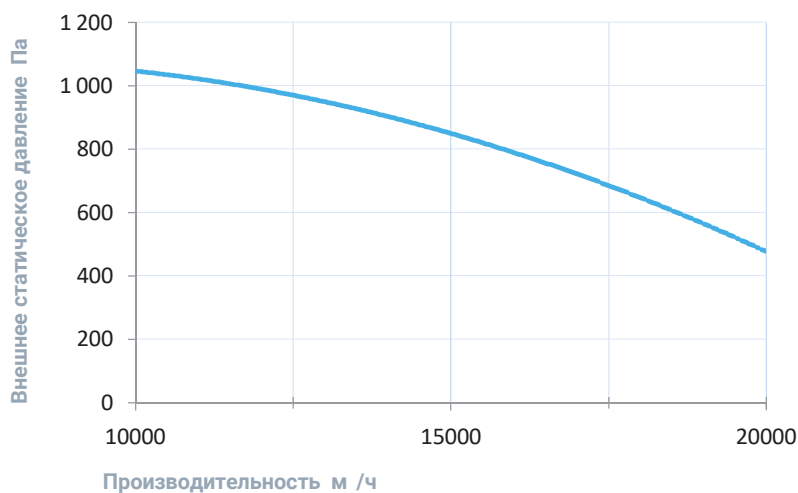
Совместимые опции

R	Дистанционное управление: вкл./выкл. по сухим контактам (вместо входа пожарной сигнализации)
A	Управление увлажнителем с водяным постнагревателем
A	Управление увлажнителем с водяным пред- и постнагревателем Автоматическое переключение тепло/холод (датчик заказывается отдельно)
T1	Поддержание температуры в помещении по доп. цифровому датчику темп. и влажн. (каскадный регулятор)
B	Выход управления ККБ Mitsubishi Electric по бинарному коду (3 реле) Выход управления ККБ по "сухим контактам" Выход управления ККБ 0-10В (Daikin)

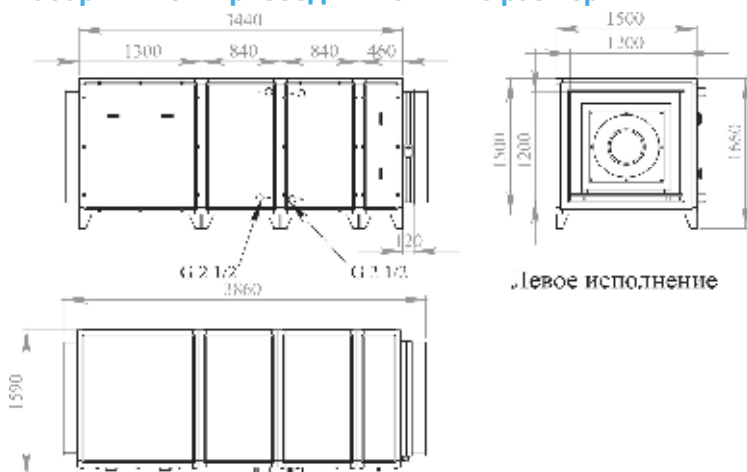
Совместимое оборудование

T	28	Пульт управления Breezart с цветным сенсорным дисплеем
A	E TRA	Все вытяжные установки Breezart сбалансированные по производительности
A	A A	Увлажнители Breezart с водяными нагревателями, увлажнители Carel humiSteam

Вентиляционная характеристика



Габаритные и присоединительные размеры



Варианты исполнения

Сторона подключения:

- правая
- левая

Тип крепления:

- напольное горизонтальное

Сторона тех. обслуживания:

- по стороне подключения

Сторона обслуживания фильтра:

- по стороне подключения
- противоположно стороне подключения

Присоединительные размеры

Калорифер: 1 1/2" Н.Р.

Смесит. узел с 3-х ход. вентилем: 1 1/2" В.Р.

Смесит. узел с 2-х ход. вентилем: 1 1/2" Н.Р.

Патрубок дренажа: 32 мм

Водяной охладитель: 1 1/2" Н.Р.

Приточная установка с водяным охладителем 2 000 А

Описание

Приточная установка с водным охладителем, водяным нагревателем и смесительным узлом с 2-х или 3-х ходовым клапаном (опция, подбирается исходя из типа водоснабжения), комплектуется воздушным клапаном с электроприводом (с возвратной пружиной), системой цифровой автоматики JetLogic с цветным сенсорным пультом управления и всеми необходимыми датчиками. Вентилятор Ebmpapst серии EC (произведен в Германии).



Функции автоматики

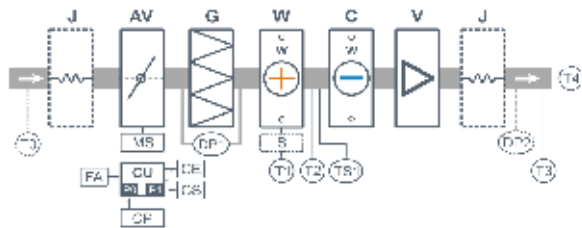
- Управление клапаном смесительного узла калорифера для нагрева воздуха до заданной температуры, защита от замораживания.
- Регулировка скорости (производительности), 10 ступеней.
- Возможность управления увлажнителем воздуха с пульта вентустановки.
- Контроль загрязненности воздушного фильтра (цифровой датчик давления).
- Восемь недельных сценариев, функции «Комфорт» и «Рестарт».
- Часы реального времени (не сбрасываются при сбое питания).
- Возможность создания VAV-системы (требуется набор VAV-DP).
- Порты ModBus RTU для подключения к системе «умный дом».
- Удаленное управление с компьютера или смартфона / планшета.



Технические характеристики

Тип водяного нагревателя	W1212
Тип водяного охладителя	C1212
Максимальная потребляемая мощность	7,5 кВт-380В
Максимальный ток	11,5 А
Уровень шума LwA (акустическая мощность)	82 дБА 90 дБА 70 дБА (на всасывании на выпуске от корпуса)
Уровень звукового давления LpA от корпуса	56 дБА
Масса	365 кг

Структурная схема



- J** Гибкая установка (в моделях от 2000 мм.размера)
- AV** Выходной клапан
- MS** Электропривод клапана с возвратной пружиной
- G** Воздушный фильтр
- W** Водяной нагреватель
- S** Смесительный узел (для температур 1000 – 8000 штатно, для остальных – опция)
- V** Вентилятор
- C** Водяной охладитель

- DP1** Датчик загрязнения фильтра
- DP2** Датчик давления на выходе ПУ (доп. оборудование для создания VAV-системы)
- TS1** Термостат обмерзания
- T0** Датчик температуры наружного воздуха (опция СС)**
- T1** Нагрузочный датчик температуры обратной воды
- T2** Датчик температуры приточного воздуха в режиме нагрева
- T3** Датчик температуры приточного воздуха в режиме охлаждения
- T4** Датчик температуры воздуха в помещении (опция СТ)
- CU** Система цифровой автоматики, P0 и P1 – порты RS-485 (ModBus RTU)*
- CP** Пульт удаленных
- FA** Выход для аналоговой сигнализации (по умолчанию) или внешнего управления (настройка в пульте)
- SE** Выход на электропитание серии Гетта
- CS** Выход управления смесительным узлом водяного охладителя: 0-10В и другие варианты.

* К порту P0 можно подключить один из устройств управления (датчики пульте CP-ST, USB-адаптер BSA-02 для связи с компьютером).
К порту P1 можно подключить один из устройств управления или увлажнитель воздуха HumiAqua / HumiAqua P (опция HA / HAP), датчик давления JL20.DPR (для VAV) и др. Подробнее см. в документе «Схемы подключения».

** В зависимости от состава опций может использоваться как аналоговый датчик, так и цифровой, подключаемый к порту P1, а также датчик температуры к контроллеру увлажнителя.

Ссылки на доп материалы

Калькулятор для автоматического подбора оборудования:
<http://breezart-tech.ru/selahu/calc.htm>

Прайс-лист:
http://breezart.ru/tech/price_breezart.pdf

Каталог и описания оборудования:
<http://breezart-tech.ru/selahu/cat.htm>

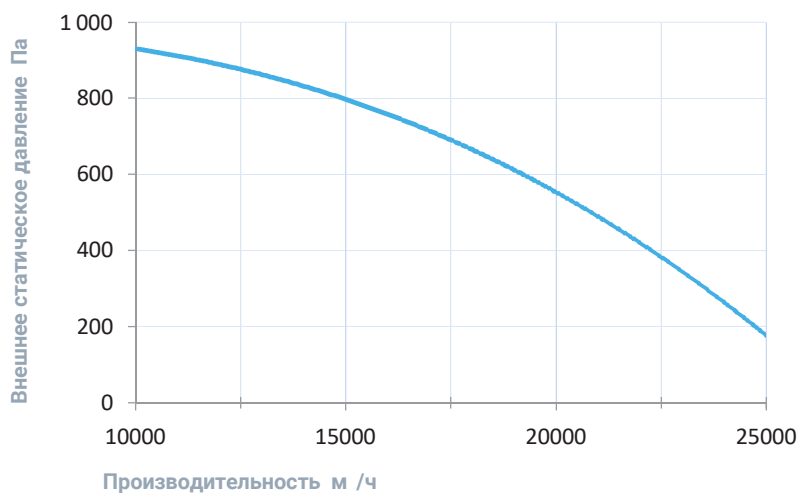
Совместимые опции

R	Дистанционное управление: вкл./выкл. по сухим контактам (вместо входа пожарной сигнализации)
A	Управление увлажнителем с водяным постнагревателем
A	Управление увлажнителем с водяным пред- и постнагревателем
	Автоматическое переключение тепло/холод (датчик заказывается отдельно)
T1	Поддержание температуры в помещении по доп. цифровому датчику темп. и влажн. (каскадный регулятор)
B	Выход управления ККБ Mitsubishi Electric по бинарному коду (3 реле)
	Выход управления ККБ по "сухим контактам"
	Выход управления ККБ 0-10В (Daikin)

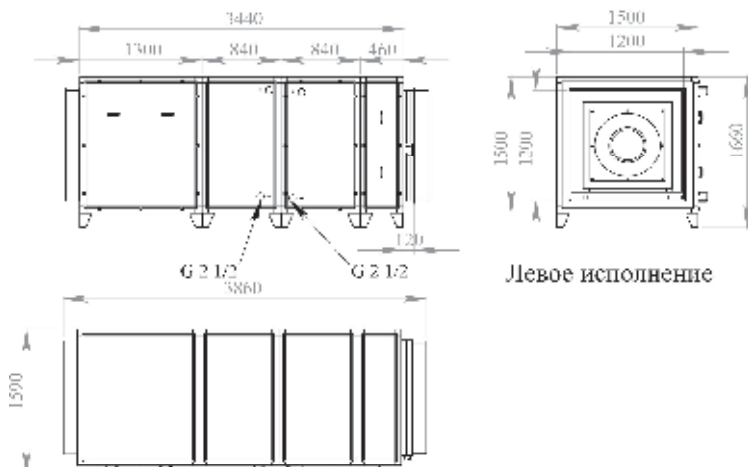
Совместимое оборудование

T	28	Пульт управления Breezart с цветным сенсорным дисплеем
A	E TRA	Все вытяжные установки Breezart сбалансированные по производительности
A	A A	Увлажнители Breezart с водяными нагревателями, увлажнители Carel humiSteam

Вентиляционная характеристика



Габаритные и присоединительные размеры



Варианты исполнения

Сторона подключения:

- правая
- левая

Тип крепления:

- напольное горизонтальное

Сторона тех. обслуживания:

- по стороне подключения

Сторона обслуживания фильтра:

- по стороне подключения
- противоположно стороне подключения

Присоединительные размеры

Калорифер: 1 1/2" Н.Р.

Смесит. узел с 3-х ход. вентилем: 1 1/2" В.Р.

Смесит. узел с 2-х ход. вентилем: 1 1/2" Н.Р.

Патрубок дренажа: 32 мм

Водяной охладитель: 1 1/2" Н.Р.

Приточная установка с водяным охладителем 0000 A

Описание

Приточная установка с водным охладителем, водяным нагревателем и смесительным узлом с 2-х или 3-х ходовым клапаном (опция, подбирается исходя из типа водоснабжения), комплектуется воздушным клапаном с электроприводом (с возвратной пружиной), системой цифровой автоматики JetLogic с цветным сенсорным пультом управления и всеми необходимыми датчиками. Вентилятор Ebmpapst серии EC (произведен в Германии).



Функции автоматики

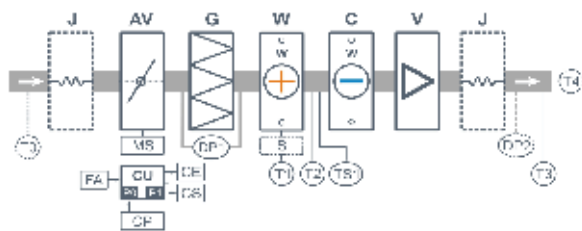
- Управление клапаном смесительного узла калорифера для нагрева воздуха до заданной температуры, защита от замораживания.
- Регулировка скорости (производительности), 10 ступеней.
- Возможность управления увлажнителем воздуха с пульта вентустановки.
- Контроль загрязненности воздушного фильтра (цифровой датчик давления).
- Восемь недельных сценариев, функции «Комфорт» и «Рестарт».
- Часы реального времени (не сбрасываются при сбое питания).
- Возможность создания VAV-системы (требуется набор VAV-DP).
- Порты ModBus RTU для подключения к системе «умный дом».
- Удаленное управление с компьютера или смартфона / планшета.



Технические характеристики

Тип водяного нагревателя	W1313
Тип водяного охладителя	C1313
Максимальная потребляемая мощность	7,3 кВт-380В
Максимальный ток	11,1 А
Уровень шума LwA (акустическая мощность)	82 дБА 89 дБА 70 дБА (на всасывании на выпуске от корпуса)
Уровень звукового давления LpA от корпуса	56 дБА
Масса	365 кг

Структурная схема



- J** Гибкая установка (в моделях от 2000 мм.размера)
- AV** Воздушный клапан
- MS** Электропривод клапана с возвратной пружиной
- G** Воздушный фильтр
- W** Водяной нагреватель
- S** Смесительный узел (для типоразмеров 1000 – 6000 штатно, для остальных – опция)
- V** Вентилятор
- C** Водяной охладитель

- DP1** Датчик загрязнения фильтра
- DP2** Датчик давления на выходе ПУ (доп. оборудование для создания VAV-системы)
- TS1** Термостат обмерзания
- T0** Датчик температуры наружного воздуха (опция СС)**
- T1** Нагрузочный датчик температуры обратной воды
- T2** Датчик температуры приточного воздуха в режиме нагрева
- T3** Датчик температуры приточного воздуха в режиме охлаждения
- T4** Датчик температуры воздуха в помещении (опция СТ)
- CU** Система цифровой автоматики, P0 и P1 – порты RS-485 (ModBus RTU)*
- CP** Пульт удаленных
- FA** Выход для аналоговой сигнализации (по умолчанию) или внешнего управления (настройка в пульте)
- SE** Выход на электропитание серии Гетта
- CS** Выход управления смесительным узлом водяного охладителя: 0-10В и другие варианты.

* К порту P0 можно подключить один из устройств управления (даточный пульт CP-ST, USB-адаптер BSA-02 для связи с компьютером).
К порту P1 можно подключить один из устройств управления или увлажнитель воздуха HumiAqua / HumiAqua P (опция HA / HAP), датчик давления JL20.DPR (для VAV) и др. Подробнее см. в документе «Схемы подключения».

** В зависимости от состава опций может использоваться как аналоговый датчик, так и цифровой, подключаемый к порту P1, а также датчик температуры к контроллеру увлажнителя.

Ссылки на доп материалы

Калькулятор для автоматического подбора оборудования:
<http://breezart-tech.ru/selahu/calc.htm>

Прайс-лист:
http://breezart.ru/tech/price_breezart.pdf

Каталог и описания оборудования:
<http://breezart-tech.ru/selahu/cat.htm>

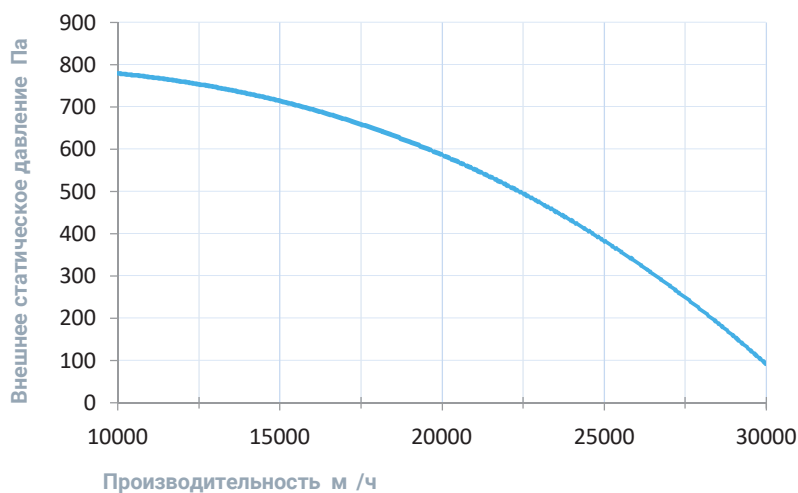
Совместимые опции

R	Дистанционное управление: вкл./выкл. по сухим контактам (вместо входа пожарной сигнализации)
A	Управление увлажнителем с водяным постнагревателем
A	Управление увлажнителем с водяным пред- и постнагревателем Автоматическое переключение тепло/холод (датчик заказывается отдельно)
T1	Поддержание температуры в помещении по доп. цифровому датчику темп. и влажн. (каскадный регулятор)
B	Выход управления ККБ Mitsubishi Electric по бинарному коду (3 реле) Выход управления ККБ по "сухим контактам" Выход управления ККБ 0-10В (Daikin)

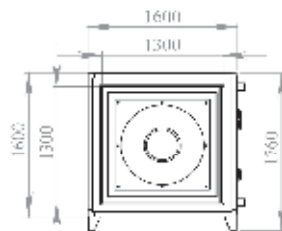
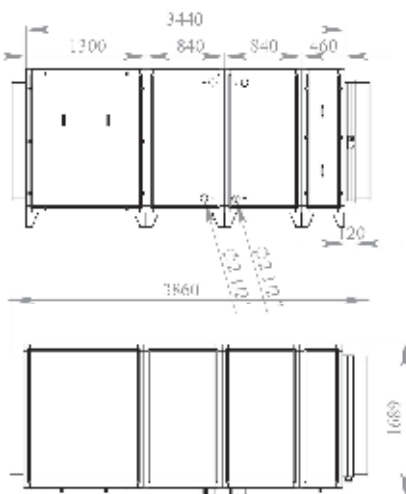
Совместимое оборудование

T	28	Пульт управления Breezart с цветным сенсорным дисплеем
A	E TRA	Все вытяжные установки Breezart сбалансированные по производительности
A	A A	Увлажнители Breezart с водяными нагревателями, увлажнители Carel humiSteam

Вентиляционная характеристика



Габаритные и присоединительные размеры



Левое исполнение

Варианты исполнения

Сторона подключения:

- правая
- левая

Тип крепления:

- напольное горизонтальное

Сторона тех. обслуживания:

- по стороне подключения

Сторона обслуживания фильтра:

- по стороне подключения
- противоположно стороне подключения

Присоединительные размеры

Калорифер: 1 1/2" Н.Р.

Смесит. узел с 3-х ход. вентилем: 1 1/2" В.Р.

Смесит. узел с 2-х ход. вентилем: 1 1/2" Н.Р.

Патрубок дренажа: 32 мм

Водяной охладитель: 1 1/2" Н.Р.

Описание

Приточная установка с водным охладителем, водяным нагревателем и смесительным узлом с 2-х или 3-х ходовым клапаном (опция, подбирается исходя из типа водоснабжения), комплектуется воздушным клапаном с электроприводом (с возвратной пружиной), системой цифровой автоматики JetLogic с цветным сенсорным пультом управления и всеми необходимыми датчиками. Вентилятор Ebmpapst серии EC (произведен в Германии).



Функции автоматики

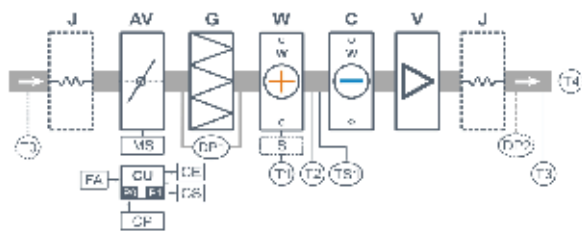
- Управление клапаном смесительного узла калорифера для нагрева воздуха до заданной температуры, защита от замораживания.
- Регулировка скорости (производительности), 10 ступеней.
- Возможность управления увлажнителем воздуха с пульта вентустановки.
- Контроль загрязненности воздушного фильтра (цифровой датчик давления).
- Восемь недельных сценариев, функции «Комфорт» и «Рестарт».
- Часы реального времени (не сбрасываются при сбое питания).
- Возможность создания VAV-системы (требуется набор VAV-DP).
- Порты ModBus RTU для подключения к системе «умный дом».
- Удаленное управление с компьютера или смартфона / планшета.



Технические характеристики

Тип водяного нагревателя	W1515
Тип водяного охладителя	C1515
Максимальная потребляемая мощность	16,4 кВт-380В
Максимальный ток	24,9 А
Уровень шума LwA (акустическая мощность)	85 дБА 93 дБА 72 дБА (на всасывании на выпуске от корпуса)
Уровень звукового давления LpA от корпуса	57 дБА
Масса	365 кг

Структурная схема



- J** Гибкая установка (в моделях от 2000 мм.размера)
- AV** Воздушный клапан
- MS** Электропривод клапана с возвратной пружиной
- G** Воздушный фильтр
- W** Водяной нагреватель
- S** Смесительный узел (для типоразмеров 1000 – 6000 штатно, для остальных – опция)
- V** Вентилятор
- C** Водяной охладитель

- DP1** Датчик загрязнения фильтра
- DP2** Датчик давления на выходе ПУ (доп. оборудование для создания VAV-системы)
- TS1** Термостат обмерзания
- T0** Датчик температуры наружного воздуха (опция СС)**
- T1** Нагрузочный датчик температуры обратной воды
- T2** Датчик температуры приточного воздуха в режиме нагрева
- T3** Датчик температуры приточного воздуха в режиме охлаждения
- T4** Датчик температуры воздуха в помещении (опция СТ)
- CU** Система цифровой автоматики, P0 и P1 – порты RS-485 (ModBus RTU)*
- CP** Пульт удаленных
- FA** Вход для аналоговой сигнализации (по умолчанию) или внешнего управления (настройка в пульте)
- SE** Выход на электроустановку серии Гетта
- CS** Выход управления смесительным узлом водяного охладителя: 0-10В и другие варианты.

* К порту P0 можно подключить один из устройств управления (датчики пульса CP-ST, USB-адаптер BSA-02 для связи с компьютером).
 К порту P1 можно подключить один из устройств управления или увлажнитель воздуха HumiAqua / HumiAqua P (опция HA / HAP), датчик давления JL20.DPR (для VAV) и др. Подробнее см. в документе «Схемы подключения».

** В зависимости от состава опций может использоваться как аналоговый датчик, так и цифровой, подключаемый к порту P1, а также датчик температуры к контроллеру увлажнителя.

Ссылки на доп материалы

Калькулятор для автоматического подбора оборудования:
<http://breezart-tech.ru/selahu/calc.htm>

Прайс-лист:
http://breezart.ru/tech/price_breezart.pdf

Каталог и описания оборудования:
<http://breezart-tech.ru/selahu/cat.htm>

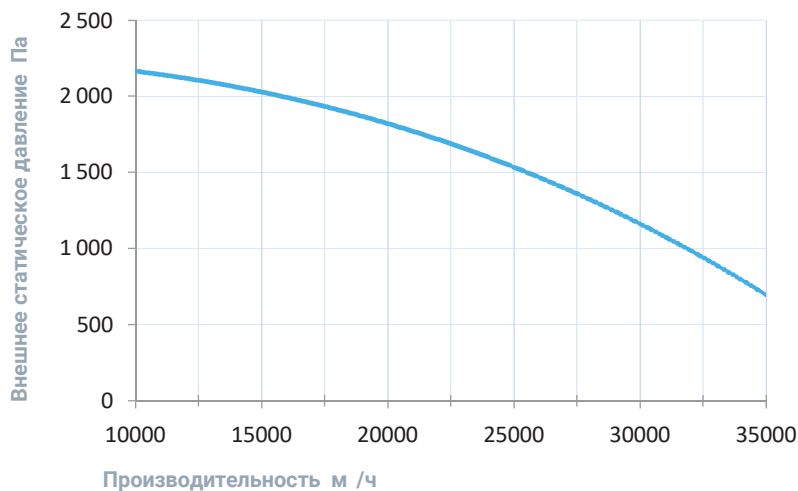
Совместимые опции

R	Дистанционное управление: вкл./выкл. по сухим контактам (вместо входа пожарной сигнализации)
A	Управление увлажнителем с водяным постнагревателем
A	Управление увлажнителем с водяным пред- и постнагревателем Автоматическое переключение тепло/холод (датчик заказывается отдельно)
T1	Поддержание температуры в помещении по доп. цифровому датчику темп. и влажн. (каскадный регулятор)
B	Выход управления ККБ Mitsubishi Electric по бинарному коду (3 реле) Выход управления ККБ по "сухим контактам" Выход управления ККБ 0-10В (Daikin)

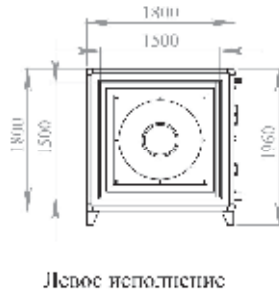
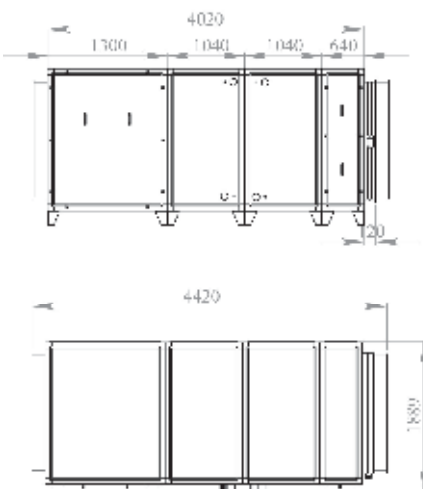
Совместимое оборудование

T	28	Пульт управления Breezart с цветным сенсорным дисплеем
A	E TRA	Все вытяжные установки Breezart сбалансированные по производительности
A	A A	Увлажнители Breezart с водяными нагревателями, увлажнители Carel humiSteam

Вентиляционная характеристика



Габаритные и присоединительные размеры



Варианты исполнения

Сторона подключения:

- правая
- левая

Тип крепления:

- напольное горизонтальное

Сторона тех. обслуживания:

- по стороне подключения

Сторона обслуживания фильтра:

- по стороне подключения
- противоположно стороне подключения

Присоединительные размеры

Калорифер: 1 1/2" Н.Р.

Смесит. узел с 3-х ход. вентилем: 1 1/2" В.Р.

Смесит. узел с 2-х ход. вентилем: 1 1/2" Н.Р.

Патрубок дренажа: 32 мм

Водяной охладитель: 1 1/2" Н.Р.

Приточно-вытяжная установка 2 00 A RR

Описание

Приточно-вытяжная установка с роторным рекуператором, водяным нагревателем и смесительным узлом с 2-х или 3-х ходовым клапаном (узел подбирается исходя из типа водоснабжения). Комплектуется воздушными клапанами с электроприводом (с возвратной пружиной), системой цифровой автоматики JetLogic с цветным сенсорным пультом управления и всеми необходимыми датчиками. Вентиляторы Ebmpapst серии EC (произведены в Германии).



Функции автоматики

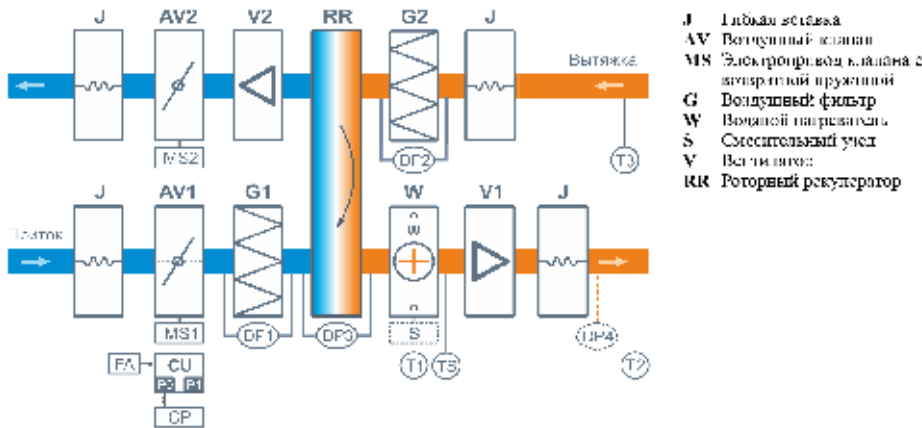
- Управление клапаном смесительного узла калорифера для нагрева воздуха до заданной температуры, защита от замораживания.
- Регулировка скорости (производительности), 10 ступеней.
- Возможность управления увлажнителем воздуха с пульта вентустановки.
- Контроль загрязненности воздушного фильтра (цифровой датчик давления).
- Восемь недельных сценариев, функции «Комфорт» и «Рестарт».
- Часы реального времени (не сбрасываются при сбое питания).
- Возможность создания VAV-системы (требуется набор VAV-DP).
- Порты ModBus RTU для подключения к системе «умный дом».
- Удаленное управление с компьютера или смартфона / планшета.



Технические характеристики

Возможные типы водяного нагревателя	W63-S3-25-6-4 W63-S3-25-8-4 W63-S2-25-6-1
Максимальная потребляемая мощность	1,7 кВт-220В 1,9 кВт-220В
Максимальный ток	7,7 А 8,4 А
Уровень шума LwA (акустическая мощность)	67 дБА 78 дБА 58 дБА (на всас. притока на выпуске притока от корпуса)
Уровень звукового давления LpA от корпуса	44 дБА
Масса	253 кг

Структурная схема



- J** Любая установка
- AV** Воздушный клапан
- MS** Электропривод клапана с возвратной пружиной
- G** Воздушный фильтр
- W** Водяной нагреватель
- S** Смесительный узел
- V** Вентилятор
- RR** Роторный рекуператор

- DP1** Датчик загрязнения фильтра притока
- DP2** Датчик загрязнения фильтра вытяжки
- DP3** Датчик загрязнения рекуператора
- DP4** Датчик давления на выходе ПУ для оборудования для системы VAV (система)
- TS** Термостат обмерзания
- T1** Понуритель датчик температуры обмерзания воды
- T2** Канальный датчик температуры приточного воздуха
- CU** Система цифровой автоматики, P0 и P1 – порты RS 485 (ModBus: RTU)*
- CP** Пульт управления
- FA** Вход для пожарной сигнализации (для уведомления) или внешнего управления (пульт/клавиша с пультом)

* К порту P0 можно подключить и другие устройства управления или интеллектуальный пульт, USB-адаптер BSA-02 для связи с компьютером.
К порту P1 можно подключить и другие устройства управления или увлажнитель воздуха Пистолет / Пистолет Р (опция HA / HAP), датчик давления JL30 (DP4 для VAV) и др. Подробнее см. в документе «Схемы подключения».

** В зависимости от состава опций может использоваться как аналоговый датчик, так и цифровой, подключаемый к порту P1, а также датчик, подключаемый к контроллеру увлажнителя.

Ссылки на доп материалы

Калькулятор для автоматического подбора оборудования:
<http://breezart-tech.ru/selahu/calc.htm>

Прайс-лист:
http://breezart.ru/tech/price_breezart.pdf

Каталог и описания оборудования:
<http://breezart-tech.ru/selahu/cat.htm>

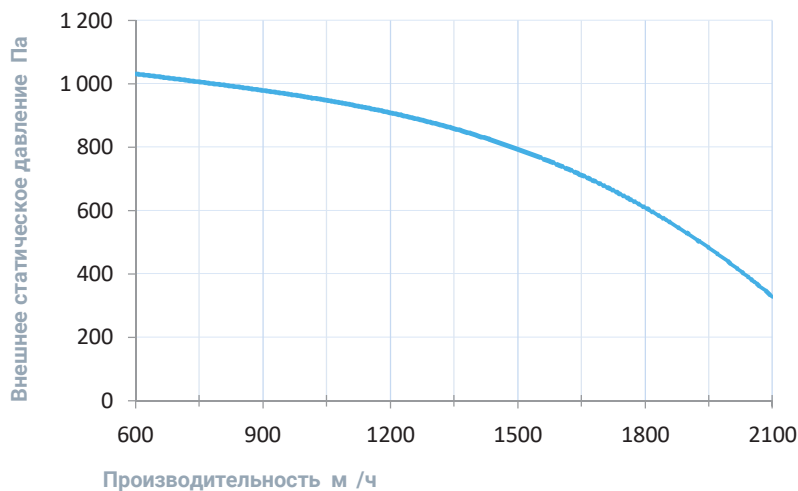
Совместимые опции

R	Дистанционное управление: вкл./выкл. по сухим контактам (вместо входа пожарной сигнализации) Автоматическое переключение тепло/холод (датчик заказывается отдельно)
T	Поддержание температуры в помещении по доп. датчику температуры (каскадный регулятор)
B	Выход управления ККБ Mitsubishi Electric по бинарному коду (3 реле) Выход управления ККБ 0-10В (Daikin) Выход управления ККБ по "сухим контактам"

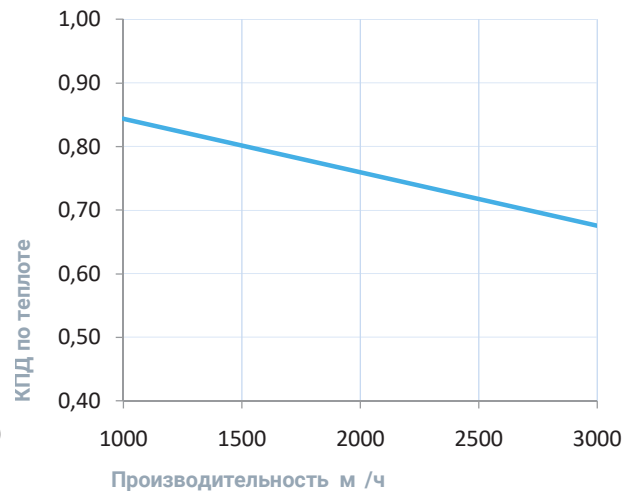
Совместимое оборудование

T	28	Пульт управления Breezart с цветным сенсорным дисплеем
A		Комплект для создания VAV-системы (модуль JL201DPR, RSCON, кабель 15м, трубка 1м, адаптер)

Вентиляционная характеристика

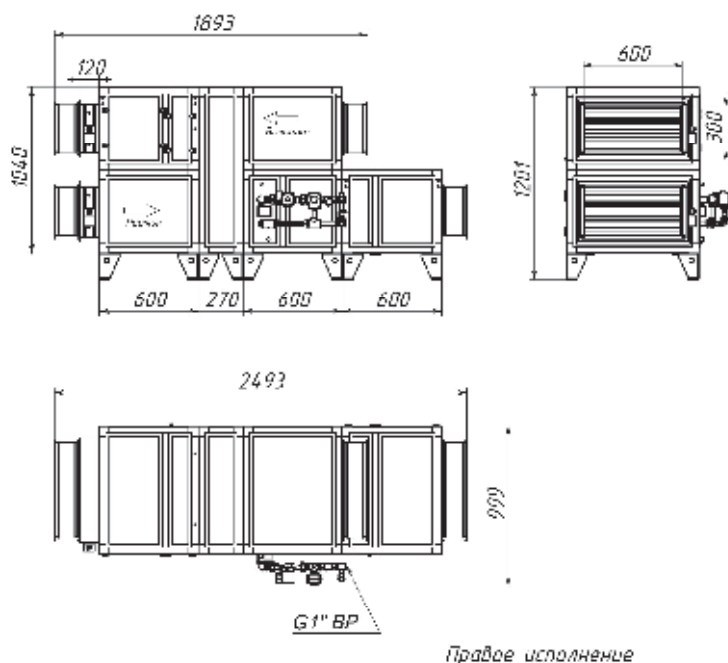


Эффективность рекуперации



* На вентхарактеристике указана производительность приточного канала. Производительность вытяжного канала может регулироваться от 70% до 120% приточного канала. КПД рекуператора показано для соотношения расходов воздуха 1:1.

Габаритные и присоединительные размеры



Варианты исполнения

Сторона подключения:

- правая
- левая

Тип крепления:

- напольное горизонтальное

Сторона тех. обслуживания:

- по стороне подключения

Сторона обслуживания фильтра:

- по стороне подключения
- противоположно стороне подключения

Присоединительные размеры

Калорифер: 1" Н.Р.

Смесит. узел с 3-х ход. вентилем: 1" В.Р.

Смесит. узел с 2-х ход. вентилем: 1" Н.Р.

Описание

Приточно-вытяжная установка с роторным рекуператором, водяным нагревателем и смесительным узлом с 2-х или 3-х ходовым клапаном (узел подбирается исходя из типа водоснабжения). Комплектуется воздушными клапанами с электроприводом (с возвратной пружиной), системой цифровой автоматики JetLogic с цветным сенсорным пультом управления и всеми необходимыми датчиками. Вентиляторы Ebmpapst серии EC (произведены в Германии).



Функции автоматики

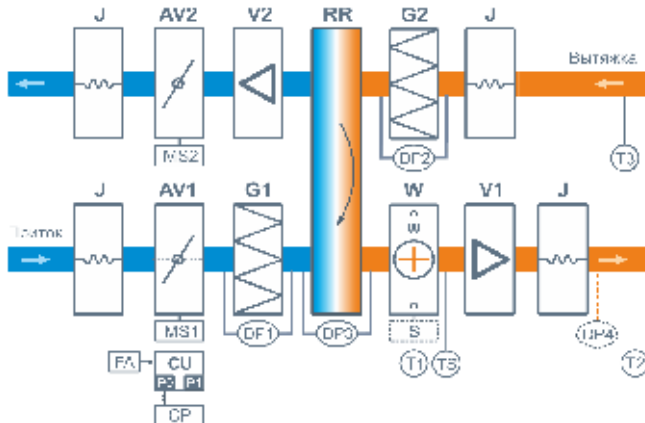
- Управление клапаном смесительного узла калорифера для нагрева воздуха до заданной температуры, защита от замораживания.
- Регулировка скорости (производительности), 10 ступеней.
- Возможность управления увлажнителем воздуха с пульта вентустановки.
- Контроль загрязненности воздушного фильтра (цифровой датчик давления).
- Восемь недельных сценариев, функции «Комфорт» и «Рестарт».
- Часы реального времени (не сбрасываются при сбое питания).
- Возможность создания VAV-системы (требуется набор VAV-DP).
- Порты ModBus RTU для подключения к системе «умный дом».
- Удаленное управление с компьютера или смартфона / планшета.



Технические характеристики

Возможные типы водяного нагревателя	W63-S3-25-6-4 W63-S3-25-8-4 W63-S2-25-6-1
Максимальная потребляемая мощность	2,2 кВт-380В 2,4 кВт-380В
Максимальный ток	3,9 А 4,6 А
Уровень шума LwA (акустическая мощность)	73 дБА 82 дБА 65 дБА (на всас. притока на выпуске притока от корпуса)
Уровень звукового давления LpA от корпуса	49 дБА
Масса	270 кг

Структурная схема



- J** Любая установка
- AV** Воздушный клапан
- MS** Электропривод клапана с возвратной пружиной
- G** Воздушный фильтр
- W** Водяной нагреватель
- S** Смесительный узел
- V** Вентилятор
- RR** Роторный рекуператор

- DP1** Датчик загрязнения фильтра притока
- DP2** Датчик загрязнения фильтра вытяжки
- DP3** Датчик оборотов рекуператора
- DP4** Датчик давления на выходе ПУ для оборудования для системы VAV (системы)
- T5** Термостат обмерзания
- T1** Понуритель датчик температуры обмерзания
- T2** Канальный датчик температуры приточного воздуха
- CU** Система цифровой автоматики, P0 и P1 – порты RS 485 (ModBus: RTU)*
- CP** Пульт управления
- FA** Вход для пожарной сигнализации (для уведомления) или внешнего управления (пульт/пульт с пульта)

* К порту P0 можно подключить любое устройство управления или интеллектуальный пульт, USB-адаптер BSA-02 для связи с компьютером.
К порту P1 можно подключить любое устройство управления или увлажнитель воздуха Пистон Аква / Пистон Аква Р (опция HA / HAP), датчик давления JL30 (DP4 для VAV) и др. Подробнее см. в документе «Схемы подключения».

** В зависимости от состава опций может использоваться как аналоговый датчик, так и цифровой, подключаемый к порту P1, а также датчик, подключаемый к контроллеру увлажнителя.

Ссылки на доп материалы

Калькулятор для автоматического подбора оборудования:
<http://breezart-tech.ru/selahu/calc.htm>

Прайс-лист:
http://breezart.ru/tech/price_breezart.pdf

Каталог и описания оборудования:
<http://breezart-tech.ru/selahu/cat.htm>

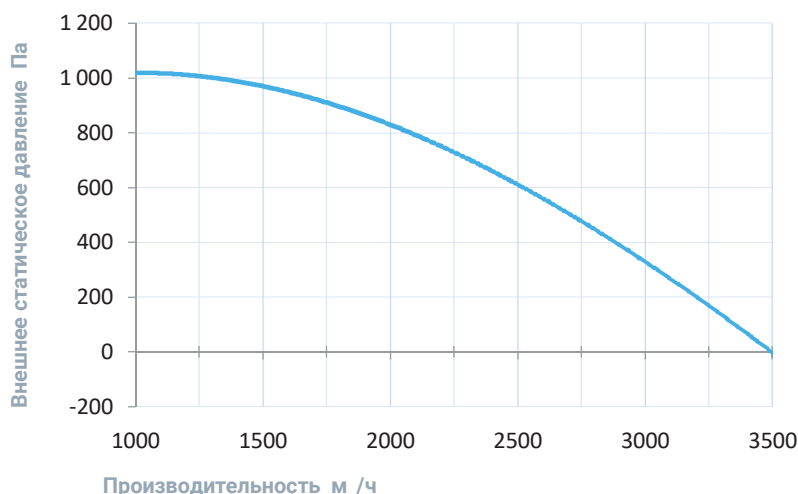
Совместимые опции

R	Дистанционное управление: вкл./выкл. по сухим контактам (вместо входа пожарной сигнализации)
A	Управление увлажнителем с водяным пред- и постнагревателем
	Автоматическое переключение тепло/холод (датчик заказывается отдельно)
T	Поддержание температуры в помещении по доп. датчику температуры (каскадный регулятор)
B	Выход управления ККБ Mitsubishi Electric по бинарному коду (3 реле)
	Выход управления ККБ 0-10В (Daikin)
	Выход управления ККБ по "сухим контактам"

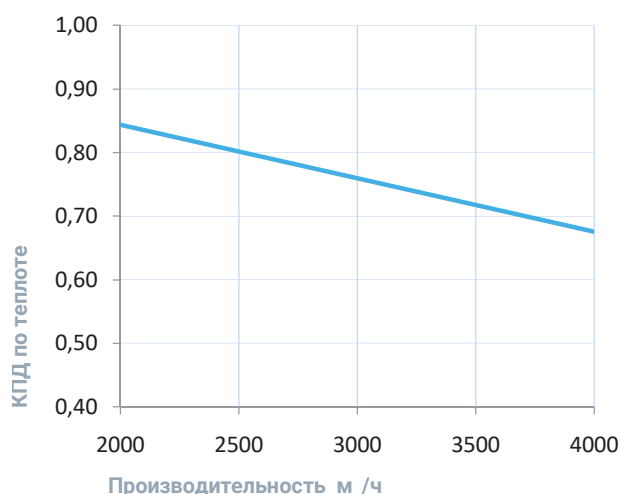
Совместимое оборудование

T	28	Пульт управления Breezart с цветным сенсорным дисплеем
A		Комплект для создания VAV-системы (модуль JL201DPR, RSCON, кабель 15м, трубка 1м, адаптер)

Вентиляционная характеристика

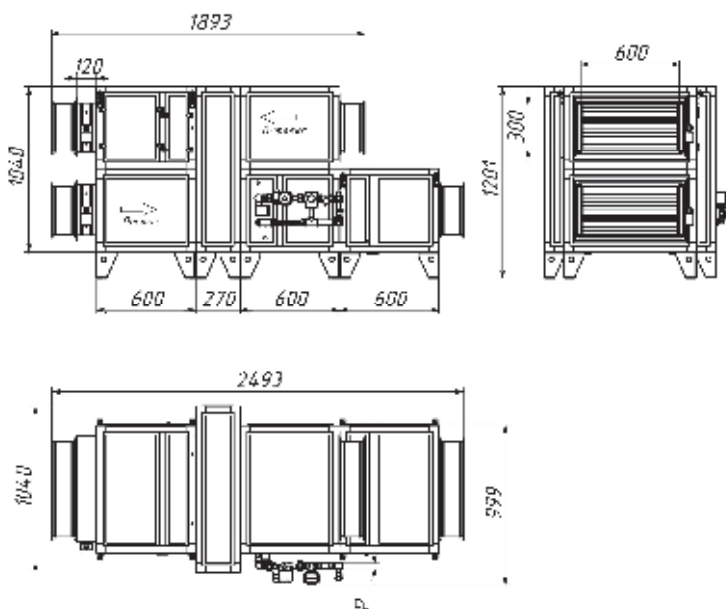


Эффективность рекуперации



* На вентхарактеристике указана производительность приточного канала. Производительность вытяжного канала может регулироваться от 70% до 120% приточного канала. КПД рекуператора показано для соотношения расходов воздуха 1:1.

Габаритные и присоединительные размеры



Варианты исполнения

Сторона подключения:

- правая
- левая

Тип крепления:

- напольное горизонтальное

Сторона тех. обслуживания:

- по стороне подключения

Сторона обслуживания фильтра:

- по стороне подключения
- противоположно стороне подключения

Присоединительные размеры

Калорифер: 1" Н.Р.

Смесит. узел с 3-х ход. вентилем: 1" В.Р.

Смесит. узел с 2-х ход. вентилем: 1" Н.Р.

Описание

Приточно-вытяжная установка с роторным рекуператором, водяным нагревателем и смесительным узлом с 2-х или 3-х ходовым клапаном (узел подбирается исходя из типа водоснабжения). Комплектуется воздушными клапанами с электроприводом (с возвратной пружиной), системой цифровой автоматики JetLogic с цветным сенсорным пультом управления и всеми необходимыми датчиками. Вентиляторы Ebmpapst серии EC (произведены в Германии).



Функции автоматики

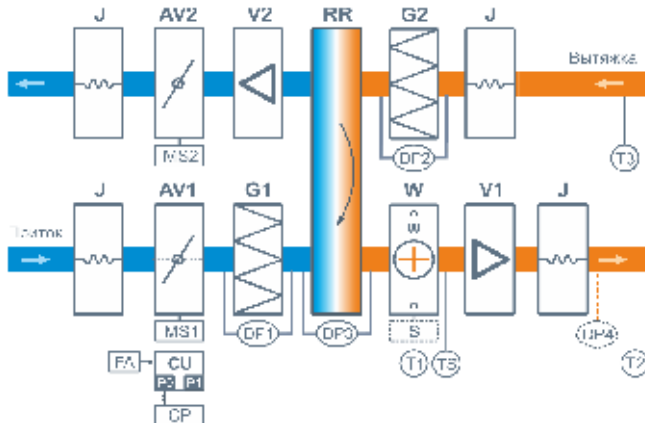
- Управление клапаном смесительного узла калорифера для нагрева воздуха до заданной температуры, защита от замораживания.
- Регулировка скорости (производительности), 10 ступеней.
- Возможность управления увлажнителем воздуха с пульта вентустановки.
- Контроль загрязненности воздушного фильтра (цифровой датчик давления).
- Восемь недельных сценариев, функции «Комфорт» и «Рестарт».
- Часы реального времени (не сбрасываются при сбое питания).
- Возможность создания VAV-системы (требуется набор VAV-DP).
- Порты ModBus RTU для подключения к системе «умный дом».
- Удаленное управление с компьютера или смартфона / планшета.



Технические характеристики

Возможные типы водяного нагревателя	W85-S3-32-8-6,3 W85-S3-32-8-8 W85-S2-32-8-1,6 W85-S2-32-8-2,1
Максимальная потребляемая мощность	2,4 кВт-380В
Максимальный ток	4,6 А
Уровень шума LwA (акустическая мощность)	77 дБА 87 дБА 68 дБА (на всас. притока на выпуске притока от корпуса)
Уровень звукового давления LpA от корпуса	51 дБА
Масса	300 кг

Структурная схема



- J** Любая установка
- AV** Воздушный клапан
- MS** Электропривод клапана с возвратной пружиной
- G** Воздушный фильтр
- W** Водяной нагреватель
- S** Смесительный узел
- V** Вентилятор
- RR** Роторный рекуператор

- DP1** Датчик загрязнения фильтра притока
- DP2** Датчик загрязнения фильтра вытяжки
- DP3** Датчик загрязнения рекуператора
- DP4** Датчик давления на выходе ПУ (для оборудования для системы VAV)
- TS** Термостат обмерзания
- T1** Понуритель датчик температуры обмерзания
- T2** Канальный датчик температуры приточного воздуха
- CU** Система цифровой автоматики, P0 и P1 – порты RS 485 (ModBus RTU)*
- CP** Пульт управления
- FA** Вход для пожарной сигнализации (для уведомления) или внешнего управления (пульт/пульт с пульта)

* К порту P0 можно подключить любое устройство управления или интеллектуальный пульт, USB-адаптер BSA-02 для связи с компьютером.
К порту P1 можно подключить любое устройство управления или увлажнитель воздуха Пито Аква / Пито Аква Р (опция HA / HAP), датчик давления JL30(DPR) для VAV и др. Подробнее см. в документе «Схемы подключения».

** В зависимости от состава опций может использоваться как платочный датчик, так и цифровой, подключаемый к контроллеру увлажнителя.

Ссылки на доп материалы

Калькулятор для автоматического подбора оборудования:
<http://breezart-tech.ru/selahu/calc.htm>

Прайс-лист:
http://breezart.ru/tech/price_breezart.pdf

Каталог и описания оборудования:
<http://breezart-tech.ru/selahu/cat.htm>

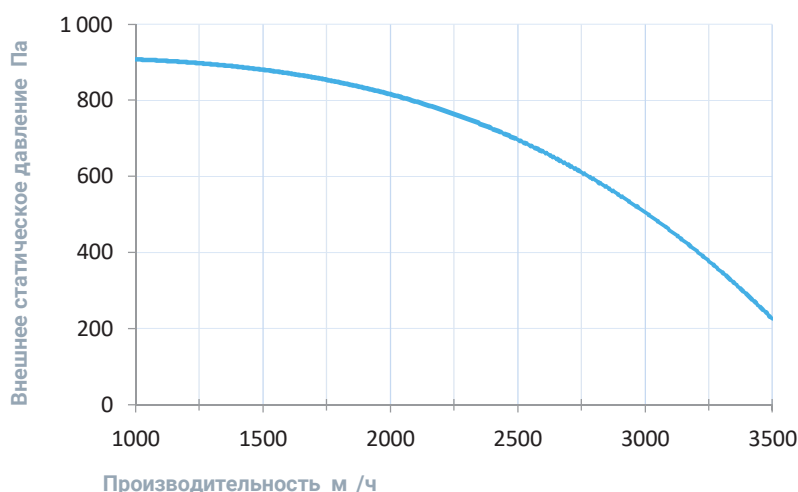
Совместимые опции

R	Дистанционное управление: вкл./выкл. по сухим контактам (вместо входа пожарной сигнализации) Автоматическое переключение тепло/холод (датчик заказывается отдельно)
T	Поддержание температуры в помещении по доп. датчику температуры (каскадный регулятор)
B	Выход управления ККБ Mitsubishi Electric по бинарному коду (3 реле) Выход управления ККБ 0-10В (Daikin) Выход управления ККБ по "сухим контактам"

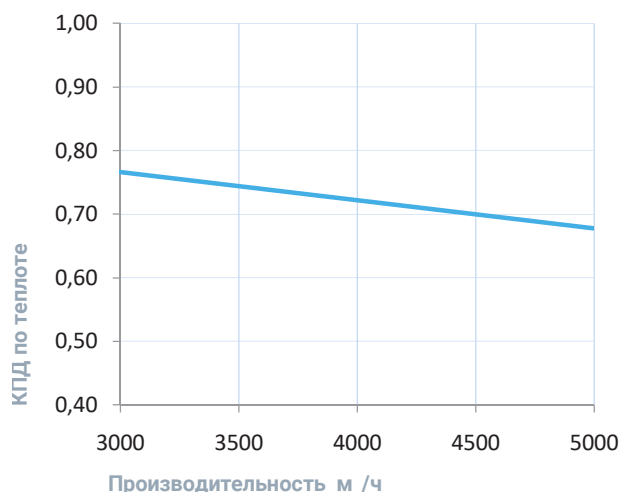
Совместимое оборудование

T	28	Пульт управления Breezart с цветным сенсорным дисплеем
A		Комплект для создания VAV-системы (модуль JL201DPR, RSCON, кабель 15м, трубка 1м, адаптер)

Вентиляционная характеристика

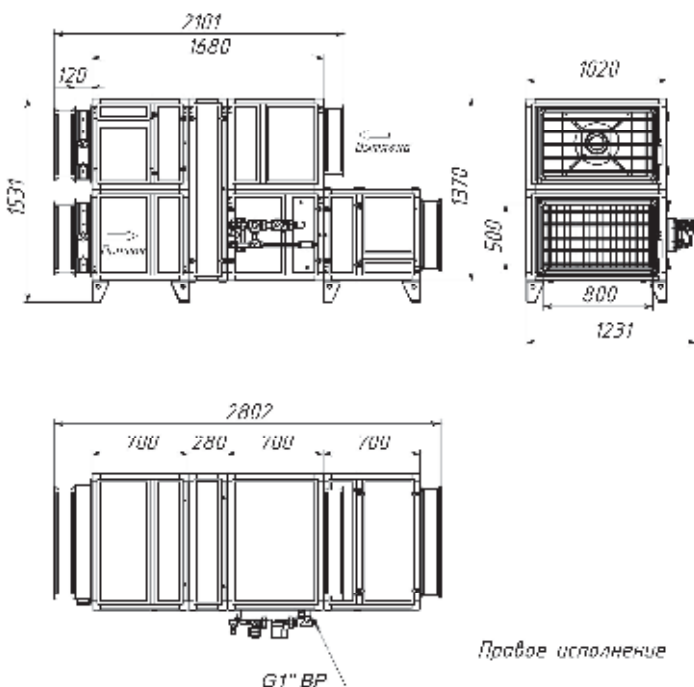


Эффективность рекуперации



* На вентхарактеристике указана производительность приточного канала. Производительность вытяжного канала может регулироваться от 70% до 120% приточного канала. КПД рекуператора показано для соотношения расходов воздуха 1:1.

Габаритные и присоединительные размеры



Варианты исполнения

Сторона подключения:

- правая
- левая

Тип крепления:

- напольное горизонтальное

Сторона тех. обслуживания:

- по стороне подключения

Сторона обслуживания фильтра:

- по стороне подключения
- противоположно стороне подключения

Присоединительные размеры

Калорифер: 1 1/4" Н.Р.

Смесит. узел с 3-х ход. вентилем: 1" В.Р.

Смесит. узел с 2-х ход. вентилем: 1" Н.Р.

Приточно-вытяжная установка 000 A RR

Описание

Приточно-вытяжная установка с роторным рекуператором, водяным нагревателем и смесительным узлом с 2-х или 3-х ходовым клапаном (узел подбирается исходя из типа водоснабжения). Комплектуется воздушными клапанами с электроприводом (с возвратной пружиной), системой цифровой автоматики JetLogic с цветным сенсорным пультом управления и всеми необходимыми датчиками. Вентиляторы Ebmpapst серии EC (произведены в Германии).



Функции автоматики

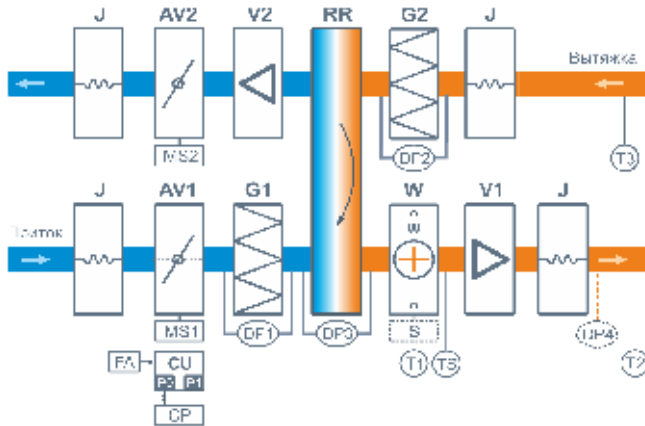
- Управление клапаном смесительного узла калорифера для нагрева воздуха до заданной температуры, защита от замораживания.
- Регулировка скорости (производительности), 10 ступеней.
- Возможность управления увлажнителем воздуха с пульта вентустановки.
- Контроль загрязненности воздушного фильтра (цифровой датчик давления).
- Восемь недельных сценариев, функции «Комфорт» и «Рестарт».
- Часы реального времени (не сбрасываются при сбое питания).
- Возможность создания VAV-системы (требуется набор VAV-DP).
- Порты ModBus RTU для подключения к системе «умный дом».
- Удаленное управление с компьютера или смартфона / планшета.



Технические характеристики

Возможные типы водяного нагревателя	W85-S3-32-8-6,3 W85-S3-32-8-8 W85-S2-32-8-1,6
Максимальная потребляемая мощность	3,8 кВт-380В
Максимальный ток	6,8 А
Уровень шума LwA (акустическая мощность)	81 дБА 89 дБА 69 дБА (на всас. притока на выпуске притока от корпуса)
Уровень звукового давления LpA от корпуса	52 дБА
Масса	310 кг

Структурная схема



- J** Любая вентилятор
- AV** Воздушный клапан
- MS** Электропривод клапана с возвратной пружиной
- G** Воздушный фильтр
- W** Водяной нагреватель
- S** Смесительный узел
- V** Вентилятор
- RR** Роторный рекуператор

- DP1** Датчик загрязнения фильтра притока
- DP2** Датчик загрязнения фильтра вытяжки
- DP3** Датчик загрязнения рекуператора
- DP4** Датчик давления на выходе ПУ для оборудования для системы VAV (системы)
- T5** Термостат обмерзания
- T1** Понурочный датчик температуры обмерзания воды
- T2** Канальный датчик температуры приточного воздуха
- CU** Система цифровой автоматики, P0 и P1 – порты RS 485 (ModBus: RTU)*
- CP** Пульт управления
- FA** Вход для пожарной сигнализации (для уведомления) или внешнего управления (пульт/ручка с пультом)

* К порту P0 можно подключить любое устройство управления или интеллектуальный пульт, USB-адаптер BSA-02 для связи с компьютером.
 К порту P1 можно подключить любое устройство управления или увлажнитель воздуха Пистолет / Пистолет Р (опция HA / HAP), датчик давления JL30 (DP4 для VAV) и др. Подробнее см. в документе «Схемы подключения».

** В зависимости от состава опций может использоваться как аналоговый датчик, так и цифровой, подключаемый к порту P1, а также датчик, подключаемый к контроллеру увлажнителя.

Ссылки на доп материалы

- Калькулятор для автоматического подбора оборудования:
<http://breezart-tech.ru/selahu/calc.htm>
- Прайс-лист:
http://breezart.ru/tech/price_breezart.pdf
- Каталог и описания оборудования:
<http://breezart-tech.ru/selahu/cat.htm>

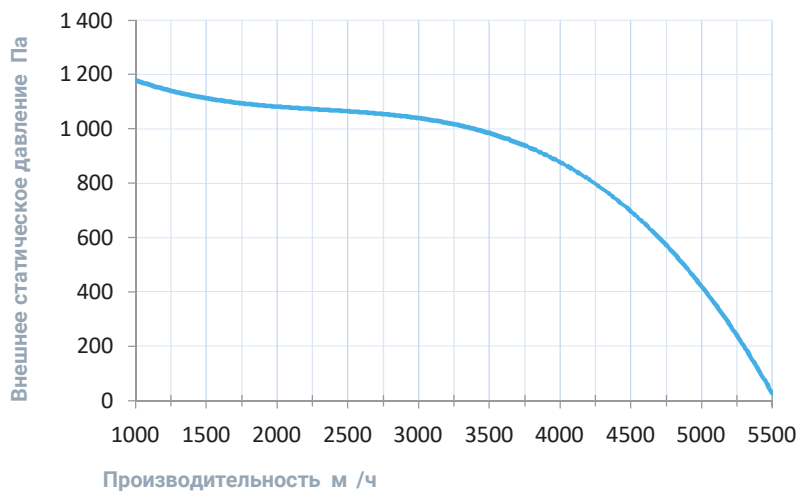
Совместимые опции

R	Дистанционное управление: вкл./выкл. по сухим контактам (вместо входа пожарной сигнализации) Автоматическое переключение тепло/холод (датчик заказывается отдельно)
T	Поддержание температуры в помещении по доп. датчику температуры (каскадный регулятор)
B	Выход управления ККБ Mitsubishi Electric по бинарному коду (3 реле) Выход управления ККБ 0-10В (Daikin) Выход управления ККБ по "сухим контактам"
A	Управление увлажнителем с водяным постнагревателем

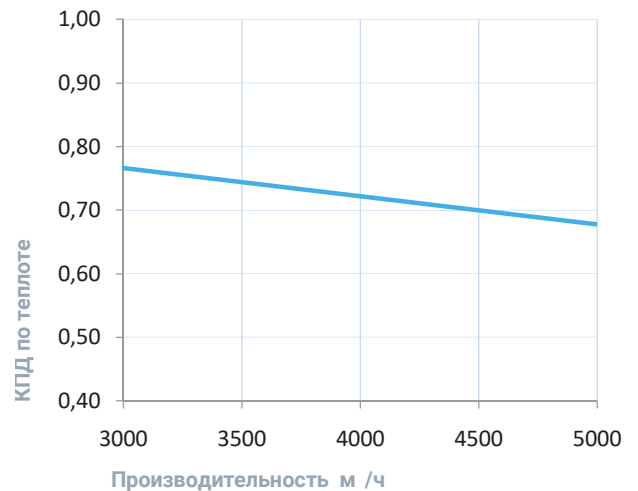
Совместимое оборудование

T	28	Пульт управления Breezart с цветным сенсорным дисплеем
A		Комплект для создания VAV-системы (модуль JL201DPR, RSCON, кабель 15м, трубка 1м, адаптер)

Вентиляционная характеристика

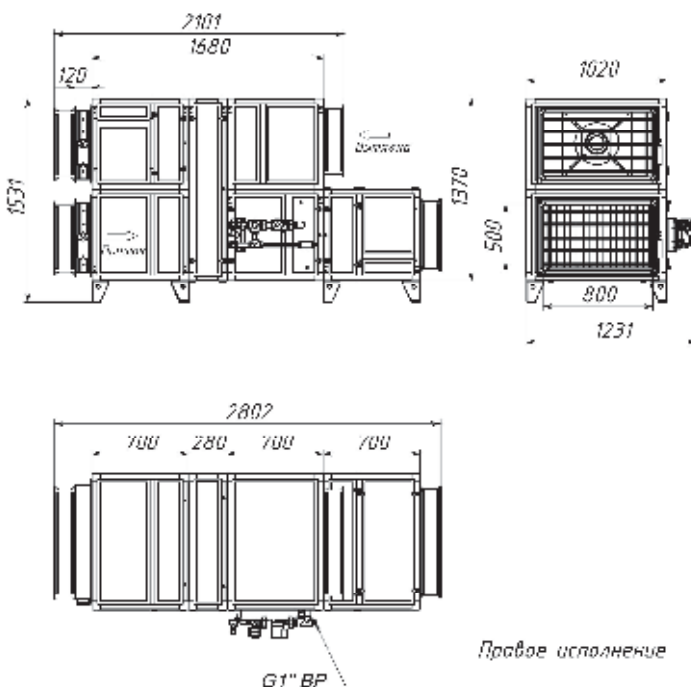


Эффективность рекуперации



* На вентхарактеристике указана производительность приточного канала. Производительность вытяжного канала может регулироваться от 70% до 120% приточного канала. КПД рекуператора показано для соотношения расходов воздуха 1:1.

Габаритные и присоединительные размеры



Варианты исполнения

Сторона подключения:

- правая
- левая

Тип крепления:

- напольное горизонтальное

Сторона тех. обслуживания:

- по стороне подключения

Сторона обслуживания фильтра:

- по стороне подключения
- противоположно стороне подключения

Присоединительные размеры

Калорифер: 1 1/4" Н.Р.

Смесит. узел с 3-х ход. вентилем: 1" В.Р.

Смесит. узел с 2-х ход. вентилем: 1" Н.Р.

Приточно-вытяжная установка 8000 А RR

Описание

Приточно-вытяжная установка с роторным рекуператором, водяным нагревателем и смесительным узлом с 2-х или 3-х ходовым клапаном (узел подбирается исходя из типа водоснабжения). Комплектуется воздушными клапанами с электроприводом (с возвратной пружиной), системой цифровой автоматики JetLogic с цветным сенсорным пультом управления и всеми необходимыми датчиками. Вентиляторы Ebmpapst серии EC (произведены в Германии).



Функции автоматики

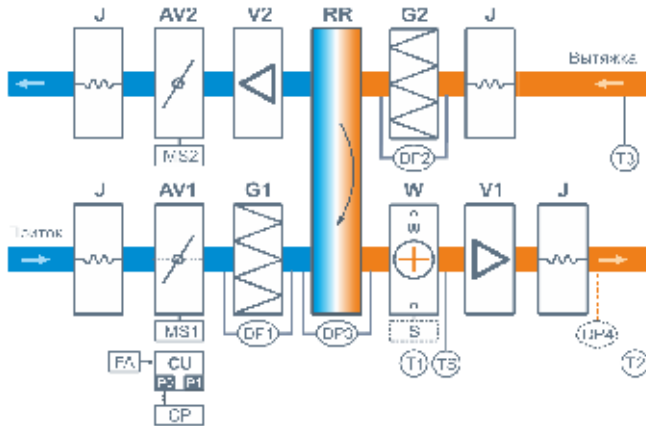
- Управление клапаном смесительного узла калорифера для нагрева воздуха до заданной температуры, защита от замораживания.
- Регулировка скорости (производительности), 10 ступеней.
- Возможность управления увлажнителем воздуха с пульта вентустановки.
- Контроль загрязненности воздушного фильтра (цифровой датчик давления).
- Восемь недельных сценариев, функции «Комфорт» и «Рестарт».
- Часы реального времени (не сбрасываются при сбое питания).
- Возможность создания VAV-системы (требуется набор VAV-DP).
- Порты ModBus RTU для подключения к системе «умный дом».
- Удаленное управление с компьютера или смартфона / планшета.



Технические характеристики

Возможные типы водяного нагревателя	W88-S3-32-8-15 W88-S2-32-8-2,1 W88-S2-32-8-2,7
Максимальная потребляемая мощность	6,4 кВт-380В
Максимальный ток	10,6 А
Уровень шума LwA (акустическая мощность)	83 дБА 91 дБА 71 дБА (на всас. притока на выпуске притока от корпуса)
Уровень звукового давления LpA от корпуса	56 дБА
Масса	310 кг

Структурная схема



- J** Любая установка
- AV** Воздушный клапан
- MS** Электропривод клапана с возвратной пружиной
- G** Воздушный фильтр
- W** Водяной нагреватель
- S** Смесительный узел
- V** Вентилятор
- RR** Роторный рекуператор

- DP1** Датчик загрязнения фильтра притока
- DP2** Датчик загрязнения фильтра вытяжки
- DP3** Датчик загрязнения рекуператора
- DP4** Датчик давления на выходе ПУ (для оборудования для системы VAV)
- TS** Термостат обмерзания
- T1** Понурочный датчик температуры обмерзания воды
- T2** Канальный датчик температуры приточного воздуха
- CU** Система цифровой автоматики, P0 и P1 – порты RS 485 (ModBus: RTU)*
- CP** Пульт управления
- FA** Вход для пожарной сигнализации (для уведомления) или внешнего управления (пульт/клавиша с пультом)

* К порту P0 можно подключить и другие устройства управления или интеллектуальный пульт, USB-адаптер BSA-02 для связи с компьютером.
К порту P1 можно подключить и другие устройства управления или увлажнитель воздуха Пистолет / Пистолет Р (опция HA / HAP), датчик давления JL30(DPR) для VAV и др. Подробнее см. в документе «Схемы подключения».

** В зависимости от состава опций может использоваться как аналоговый датчик, так и цифровой, подключаемый к порту P1, а также датчик, подключаемый к контроллеру увлажнителя.

Ссылки на доп материалы

Калькулятор для автоматического подбора оборудования:
<http://breezart-tech.ru/selahu/calc.htm>

Прайс-лист:
http://breezart.ru/tech/price_breezart.pdf

Каталог и описания оборудования:
<http://breezart-tech.ru/selahu/cat.htm>

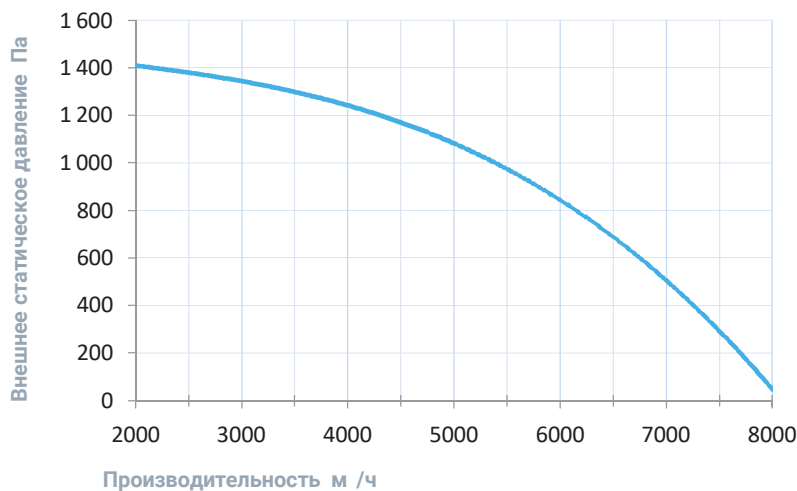
Совместимые опции

R	Дистанционное управление: вкл./выкл. по сухим контактам (вместо входа пожарной сигнализации) Автоматическое переключение тепло/холод (датчик заказывается отдельно)
T	Поддержание температуры в помещении по доп. датчику температуры (каскадный регулятор)
B	Выход управления ККБ Mitsubishi Electric по бинарному коду (3 реле) Выход управления ККБ 0-10В (Daikin) Выход управления ККБ по "сухим контактам"

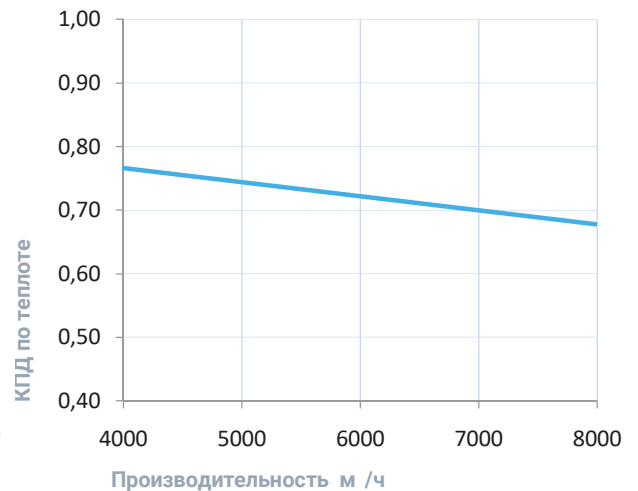
Совместимое оборудование

T	28	Пульт управления Breezart с цветным сенсорным дисплеем
A		Комплект для создания VAV-системы (модуль JL201DPR, RSCON, кабель 15м, трубка 1м, адаптер)

Вентиляционная характеристика

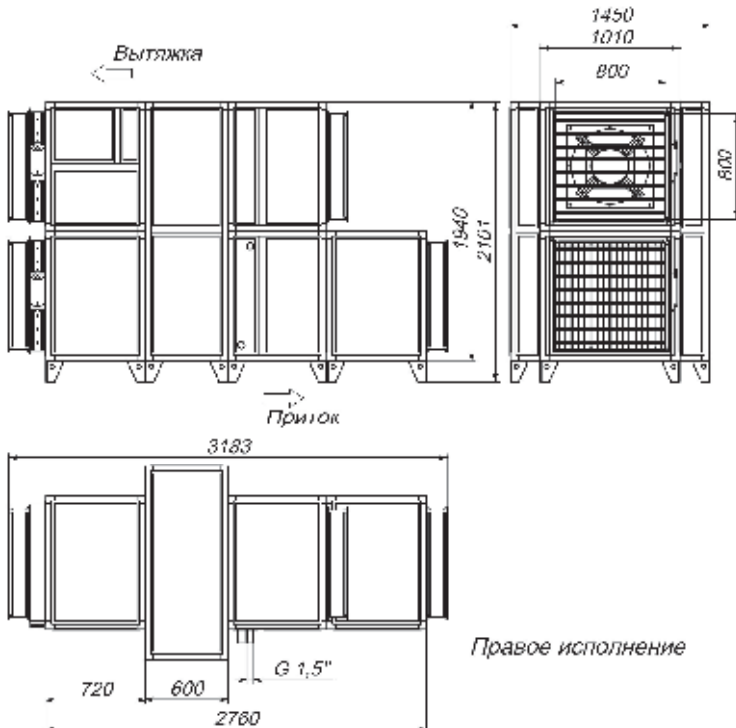


Эффективность рекуперации



* На вентхарактеристике указана производительность приточного канала. Производительность вытяжного канала может регулироваться от 70% до 120% приточного канала. КПД рекуператора показано для соотношения расходов воздуха 1:1.

Габаритные и присоединительные размеры



Варианты исполнения

Сторона подключения:

- правая
- левая

Тип крепления:

- напольное горизонтальное

Сторона тех. обслуживания:

- по стороне подключения

Сторона обслуживания фильтра:

- по стороне подключения
- противоположно стороне подключения

Присоединительные размеры

Калорифер: 1 1/2" Н.Р.

Смесит. узел с 3-х ход. вентилем: 1 1/4" В.Р.

Смесит. узел с 2-х ход. вентилем: 1 1/4" Н.Р.

Приточно-вытяжная установка 10000 А RR

Описание

Приточно-вытяжная установка с роторным рекуператором, водяным нагревателем и смесительным узлом с 2-х или 3-х ходовым клапаном (опция, подбирается исходя из типа водоснабжения). Комплектуется воздушными клапанами с электроприводом (с возвратной пружиной), системой цифровой автоматики JetLogic с цветным сенсорным пультом управления и всеми необходимыми датчиками. Вентиляторы Ebmpapst серии EC (произведены в Германии).



Функции автоматики

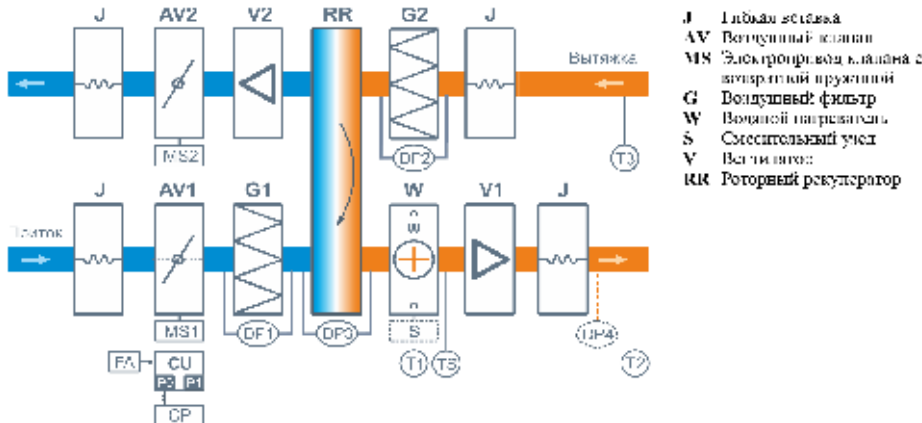
- Управление клапаном смесительного узла калорифера для нагрева воздуха до заданной температуры, защита от замораживания.
- Регулировка скорости (производительности), 10 ступеней.
- Возможность управления увлажнителем воздуха с пульта вентустановки.
- Контроль загрязненности воздушного фильтра (цифровой датчик давления).
- Восемь недельных сценариев, функции «Комфорт» и «Рестарт».
- Часы реального времени (не сбрасываются при сбое питания).
- Возможность создания VAV-системы (требуется набор VAV-DP).
- Порты ModBus RTU для подключения к системе «умный дом».
- Удаленное управление с компьютера или смартфона / планшета.



Технические характеристики

Тип водяного нагревателя	W88
Максимальная потребляемая мощность	11,2 кВт-380В
Максимальный ток	17,0 А
Уровень шума LwA (акустическая мощность)	84 дБА 93 дБА 72 дБА (на всас. притока на выпуске притока от корпуса)
Уровень звукового давления LpA от корпуса	58 дБА
Масса	310 кг

Структурная схема



- DP1** Датчик загрязнения фильтра притока
- DP2** Датчик загрязнения фильтра вытяжки
- DP3** Датчик загрязнения рекуператора
- DP4** Датчик давления на выходе ПУ для оборудования для системы VAV (система)
- TS** Термостат обмерзания
- T1** Понуритель датчик температуры обмерзания воды
- T2** Канальный датчик температуры приточного воздуха
- CU** Система цифровой автоматики, P0 и P1 – порты RS 485 (ModBus RTU)*
- CP** Пульт управления
- FA** Вход для пожарной сигнализации (для уведомления) или внешнего управления (пульт/клавиатура)

* К порту P0 можно подключить и другие устройства управления или интеллектуальный пульт, USB-адаптер BSA-02 для связи с компьютером.
 К порту P1 можно подключить и другие устройства управления или увлажнитель воздуха Пистолет / Пистолет Р (опция HA / HAP), датчик давления JL30(DPR) для VAV и др. Подробнее см. в документе «Схемы подключения».

** В зависимости от состава опций может использоваться как аналоговый датчик, так и цифровой, подключаемый к порту P1, а также датчик, подключаемый к контроллеру увлажнителя.

Ссылки на доп материалы

Калькулятор для автоматического подбора оборудования:
<http://breezart-tech.ru/selahu/calc.htm>

Прайс-лист:
http://breezart.ru/tech/price_breezart.pdf

Каталог и описания оборудования:
<http://breezart-tech.ru/selahu/cat.htm>

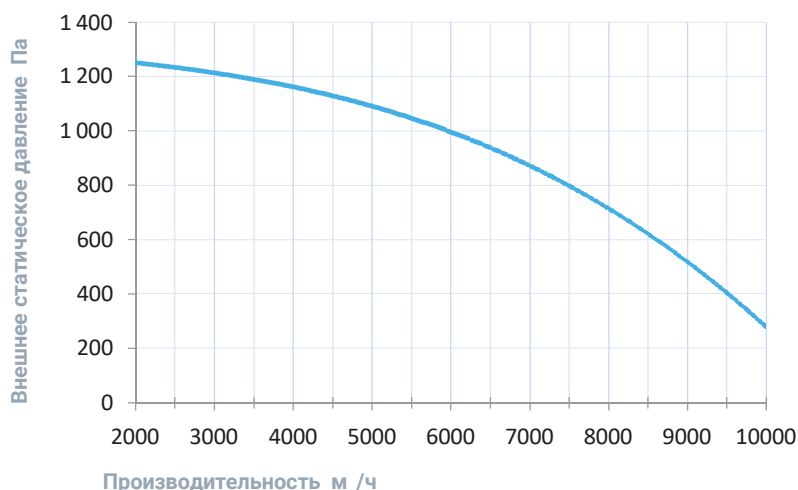
Совместимые опции

R	Дистанционное управление: вкл./выкл. по сухим контактам (вместо входа пожарной сигнализации) Автоматическое переключение тепло/холод (датчик заказывается отдельно)
T	Поддержание температуры в помещении по доп. датчику температуры (каскадный регулятор)
B	Выход управления ККБ Mitsubishi Electric по бинарному коду (3 реле) Выход управления ККБ 0-10В (Daikin) Выход управления ККБ по "сухим контактам"

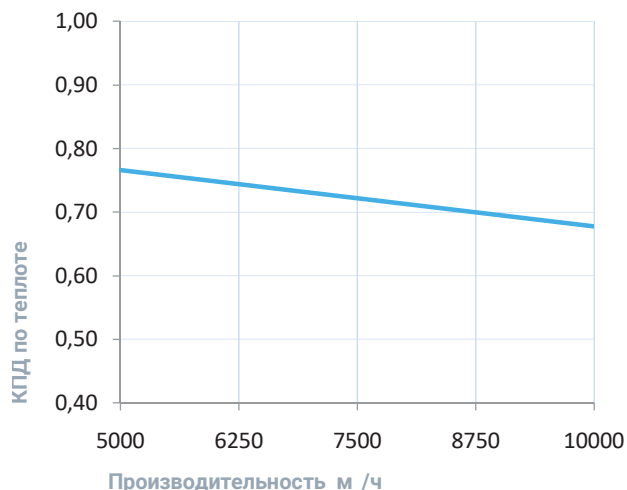
Совместимое оборудование

T	28	Пульт управления Breezart с цветным сенсорным дисплеем
A		Комплект для создания VAV-системы (модуль JL201DPR, RSCON, кабель 15м, трубка 1м, адаптер)

Вентиляционная характеристика

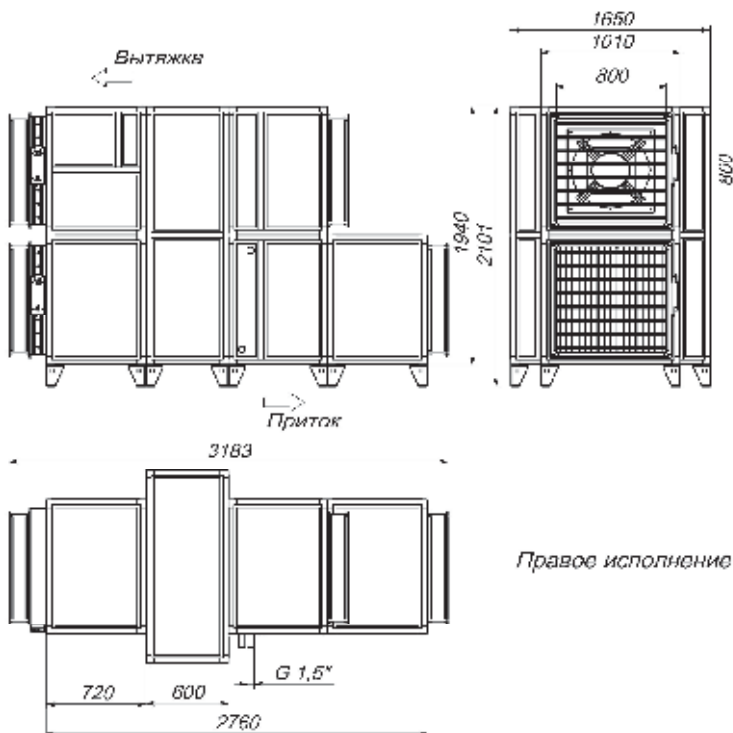


Эффективность рекуперации



* На вентхарактеристике указана производительность приточного канала. Производительность вытяжного канала может регулироваться от 70% до 120% приточного канала. КПД рекуператора показано для соотношения расходов воздуха 1:1.

Габаритные и присоединительные размеры



Варианты исполнения

Сторона подключения:

- правая
- левая

Тип крепления:

- напольное горизонтальное

Сторона тех. обслуживания:

- по стороне подключения

Сторона обслуживания фильтра:

- по стороне подключения
- противоположно стороне подключения

Присоединительные размеры

Калорифер: 1 1/2" Н.Р.

Смесит. узел с 3-х ход. вентилем: 1 1/4" В.Р.

Смесит. узел с 2-х ход. вентилем: 1 1/4" Н.Р.

Приточно-вытяжная установка 12000 А RR

Описание

Приточно-вытяжная установка с роторным рекуператором, водяным нагревателем и смесительным узлом с 2-х или 3-х ходовым клапаном (опция, подбирается исходя из типа водоснабжения). Комплектуется воздушными клапанами с электроприводом (с возвратной пружиной), системой цифровой автоматики JetLogic с цветным сенсорным пультом управления и всеми необходимыми датчиками. Вентиляторы Ebmpapst серии EC (произведены в Германии).



Функции автоматики

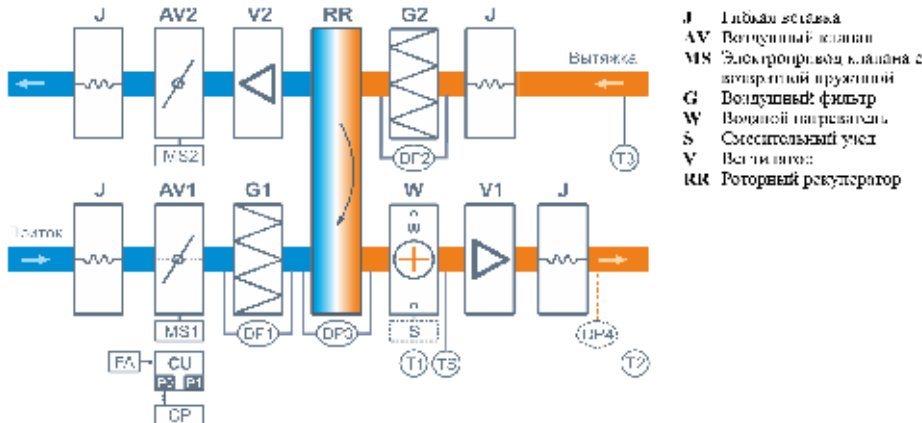
- Управление клапаном смесительного узла калорифера для нагрева воздуха до заданной температуры, защита от замораживания.
- Регулировка скорости (производительности), 10 ступеней.
- Возможность управления увлажнителем воздуха с пульта вентустановки.
- Контроль загрязненности воздушного фильтра (цифровой датчик давления).
- Восемь недельных сценариев, функции «Комфорт» и «Рестарт».
- Часы реального времени (не сбрасываются при сбое питания).
- Возможность создания VAV-системы (требуется набор VAV-DP).
- Порты ModBus RTU для подключения к системе «умный дом».
- Удаленное управление с компьютера или смартфона / планшета.



Технические характеристики

Тип водяного нагревателя	W88
Максимальная потребляемая мощность	11,2 кВт-380В
Максимальный ток	17,0 А
Уровень шума LwA (акустическая мощность)	84 дБА 93 дБА 72 дБА (на всас. притока на выпуске притока от корпуса)
Уровень звукового давления LpA от корпуса	58 дБА
Масса	310 кг

Структурная схема



- DP1** Датчик загрязнения фильтра притока
- DP2** Датчик загрязнения фильтра вытяжки
- DP3** Датчик загрязнения рекуператора
- DP4** Датчик давления на выходе ПУ для оборудования для системы VAV (системы)
- TS** Термостат обмерзания
- T1** Понурочный датчик температуры обмерзания воды
- T2** Канальный датчик температуры приточного воздуха
- CU** Система цифровой автоматики, P0 и P1 – порты RS 485 (ModBus: RTU)*
- CP** Пульт управления
- FA** Вход для пожарной сигнализации (для уведомления) или внешнего управления (пульт/ручка с пультом)

* К порту P0 можно подключить и другие устройства управления или интеллектуальный пульт, USB-адаптер BSA-02 для связи с компьютером.
 К порту P1 можно подключить и другие устройства управления или увлажнитель воздуха Пистолет / Пистолет Р (опция HA / HAP), датчик давления JL30(DPR) для VAV и др. Подробнее см. в документе «Схемы подключения».

** В зависимости от состава опций может использоваться как аналоговый датчик, так и цифровой, подключаемый к порту P1, а также датчик, подключаемый к контроллеру увлажнителя.

Ссылки на доп материалы

Калькулятор для автоматического подбора оборудования:
<http://breezart-tech.ru/selahu/calc.htm>

Прайс-лист:
http://breezart.ru/tech/price_breezart.pdf

Каталог и описания оборудования:
<http://breezart-tech.ru/selahu/cat.htm>

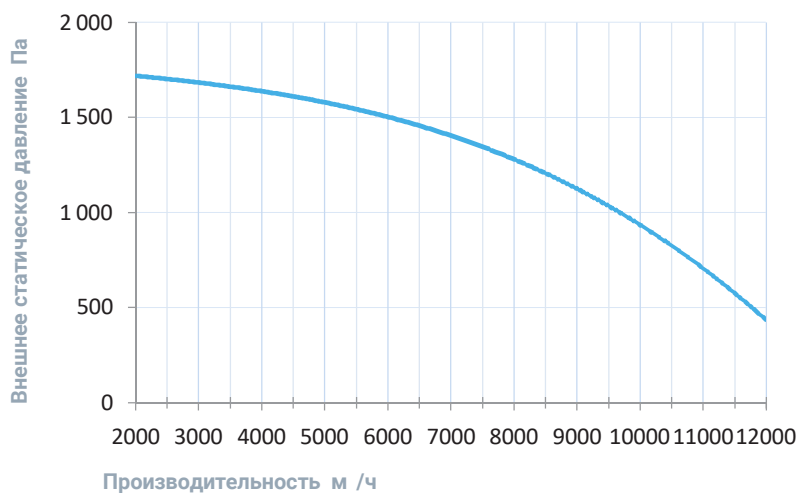
Совместимые опции

R	Дистанционное управление: вкл./выкл. по сухим контактам (вместо входа пожарной сигнализации) Автоматическое переключение тепло/холод (датчик заказывается отдельно)
T	Поддержание температуры в помещении по доп. датчику температуры (каскадный регулятор)
B	Выход управления ККБ Mitsubishi Electric по бинарному коду (3 реле) Выход управления ККБ 0-10В (Daikin) Выход управления ККБ по "сухим контактам"

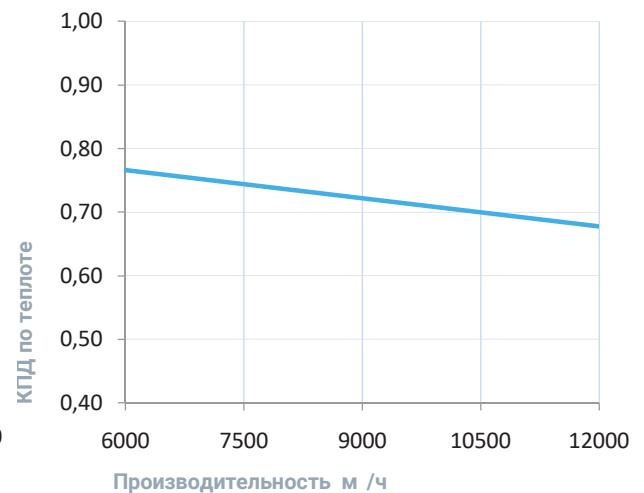
Совместимое оборудование

T	28	Пульт управления Breezart с цветным сенсорным дисплеем
A		Комплект для создания VAV-системы (модуль JL201DPR, RSCON, кабель 15м, трубка 1м, адаптер)

Вентиляционная характеристика

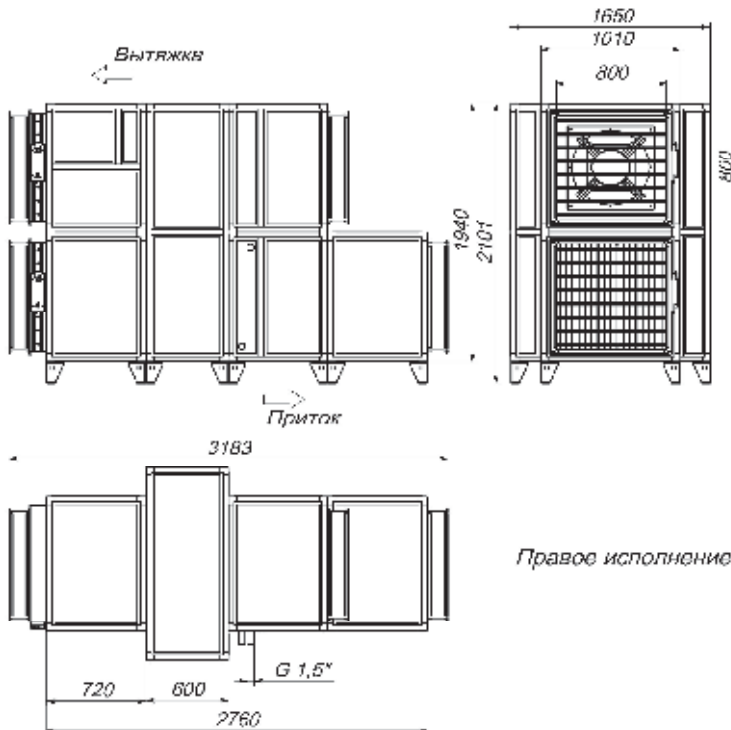


Эффективность рекуперации



* На вентхарактеристике указана производительность приточного канала. Производительность вытяжного канала может регулироваться от 70% до 120% приточного канала. КПД рекуператора показано для соотношения расходов воздуха 1:1.

Габаритные и присоединительные размеры



Варианты исполнения

Сторона подключения:

- правая
- левая

Тип крепления:

- напольное горизонтальное

Сторона тех. обслуживания:

- по стороне подключения

Сторона обслуживания фильтра:

- по стороне подключения
- противоположно стороне подключения

Присоединительные размеры

Калорифер: 1 1/2" Н.Р.

Смесит. узел с 3-х ход. вентилем: 1 1/4" В.Р.

Смесит. узел с 2-х ход. вентилем: 1 1/4" Н.Р.

Приточно-вытяжная установка с фреоновым охладителем 2 00 A RR

Описание

Приточно-вытяжная установка с роторным рекуператором, фреоновым охладителем, водяным нагревателем и смесительным узлом с 2-х или 3-х ходовым клапаном (узел подбирается исходя из типа водоснабжения). Комплектуется воздушными клапанами с электроприводом (с возвратной пружиной), системой цифровой автоматики JetLogic с цветным сенсорным пультом управления и всеми необходимыми датчиками. Автоматика может управлять различными типами ККБ. Вентиляторы Ebmpapst серии EC (произведены в Германии).



Функции автоматики

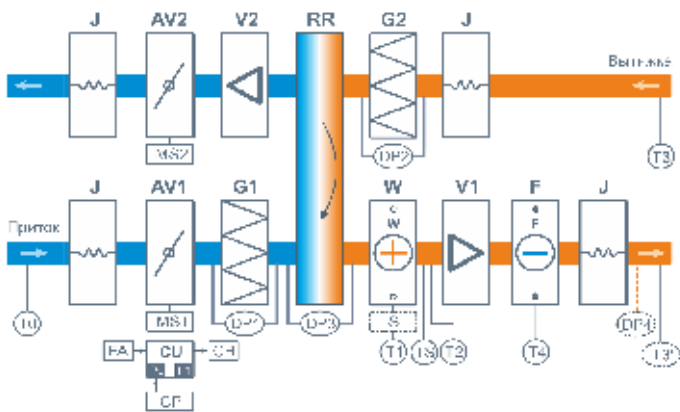
- Управление клапаном смесительного узла калорифера для нагрева воздуха до заданной температуры, защита от замораживания.
- Регулировка скорости (производительности), 10 ступеней.
- Возможность управления увлажнителем воздуха с пульта вентустановки.
- Управление ККБ различного типа, в том числе сигналом 0-10В.
- Контроль загрязненности воздушного фильтра (цифровой датчик давления).
- Восемь недельных сценариев, функции «Комфорт» и «Рестарт».
- Часы реального времени (не сбрасываются при сбое питания).
- Возможность создания VAV-системы (требуется набор VAV-DP).
- Порты ModBus RTU для подключения к системе «умный дом».
- Удаленное управление с компьютера или смартфона / планшета.



Технические характеристики

Возможные типы водяного нагревателя	W63-S3-25-6-4 W63-S3-25-8-4 W63-S2-25-6-1
Тип фреонового охладителя	F63
Максимальная потребляемая мощность	1,7 кВт-220В 1,9 кВт-220В
Максимальный ток	7,7 А 8,4 А
Уровень шума LwA (акустическая мощность)	65 дБА 70 дБА 56 дБА (на всас. притока на выпуске притока от корпуса)
Уровень звукового давления LpA от корпуса	41 дБА
Масса	265 кг

Структурная схема



- J** Лейка-застежка
- AV** Поддувный клапан
- MS** Электропривод клапана с возвратной пружиной
- G** Поддувной фильтр
- W** Водяной калорифер
- S** Смесительный узел
- V** Вентилятор
- F** Фреоновый охладитель
- RR** Роторный рекуператор

- DP1** Датчик загрязнения фильтра притока
- DP2** Датчик загрязнения фильтра вытяжки
- DP3** Датчик обмерзания рекуператора
- DP4** Датчик давления на выходе ПУ (для оборудования для системы VAV-системы)
- TS** Термостат обмерзания
- T0** Датчик температуры наружного воздуха (шина CC) **
- T1** Погружной датчик температуры обратной воды
- T2** Контактный датчик температуры после нагревателя
- T3** Датчик температуры воздуха в помещении (штатно для ККБ стандарт)
- T3*** Датчик температуры после охлаждения (требуется опция BC или PC)
- T4** Датчик обмерзания испарителя (штатно для ККБ стандарт)
- CU** Система цифровой автоматики, P0 и P1 – порты RS 485 (ModBus RTU) **
- CP** Пульт управления
- FA** Порт для пожарной сигнализации (по усмотрению или внешнего управления (инструкт к пульту)
- CB** Выход управления компрессорно-конденсаторным блоком:
 - сухие контакты – шина BC
 - бесконтактный выход (3 реле) – шина BC
 - 0-10В – шина PC

* К порту P0 можно подключать одно из устройств управления (батарейный пульт, USB-адаптер TSA-02 для связи с компьютером).
 К порту P1 можно подключать одно из устройств управления или увлажнитель воздуха PureAqua : Pure Aqua P (шина FA / HAP), датчик давления JL201DPR (для VAV) и др. Подробнее см. в документе «Схемы подключения».
 ** В зависимости от состава опций может использоваться как аналоговый датчик, так и цифровой, подключаемый к порту P1, а также датчик, подключаемый к контроллеру увлажнителя.

Ссылки на доп материалы

Калькулятор для автоматического подбора оборудования:
<http://breeart-tech.ru/selahu/calc.htm>

Прайс-лист:
http://breeart.ru/tech/price_breeart.pdf

Каталог и описания оборудования:
<http://breeart-tech.ru/selahu/cat.htm>

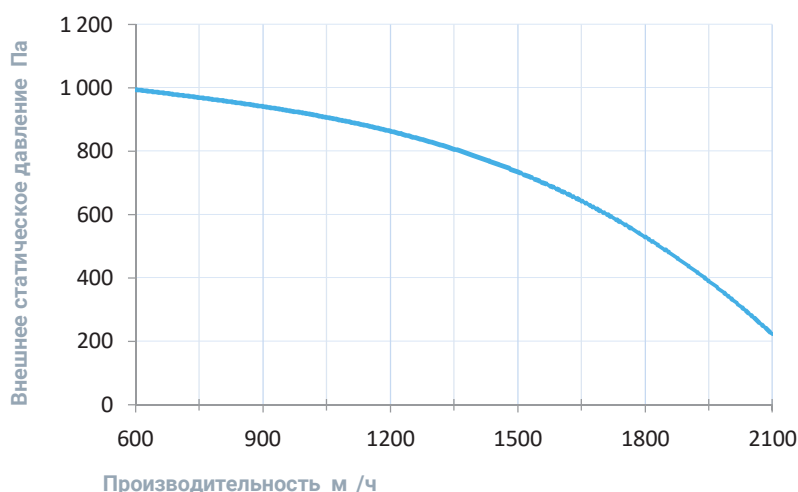
Совместимые опции

	Автоматическое переключение тепло/холод (датчик заказывается отдельно)
B	Выход управления ККБ Mitsubishi Electric по бинарному коду (3 реле)
	Выход управления ККБ 0-10V (Daikin)
T	Поддержание температуры в помещении по доп. датчику температуры (каскадный регулятор)

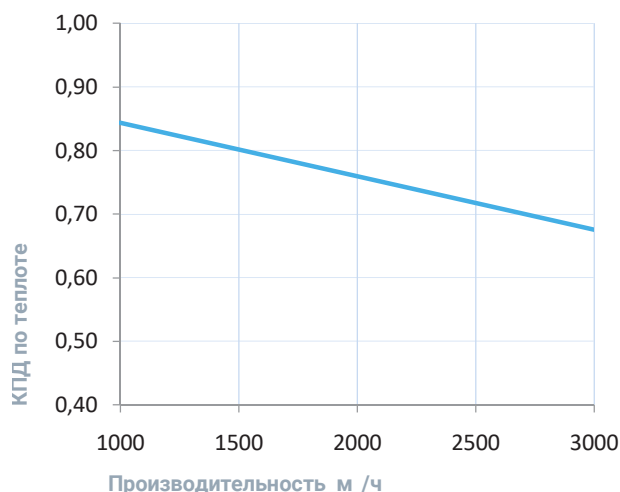
Совместимое оборудование

2	Датчик влажности и температуры, выход Modbus RTU
T 28	Пульт управления Breezart с цветным сенсорным дисплеем
A	Комплект для создания VAV-системы (модуль JL201DPR, RSCON, кабель 15м, трубка 1м, адаптер)

Вентиляционная характеристика

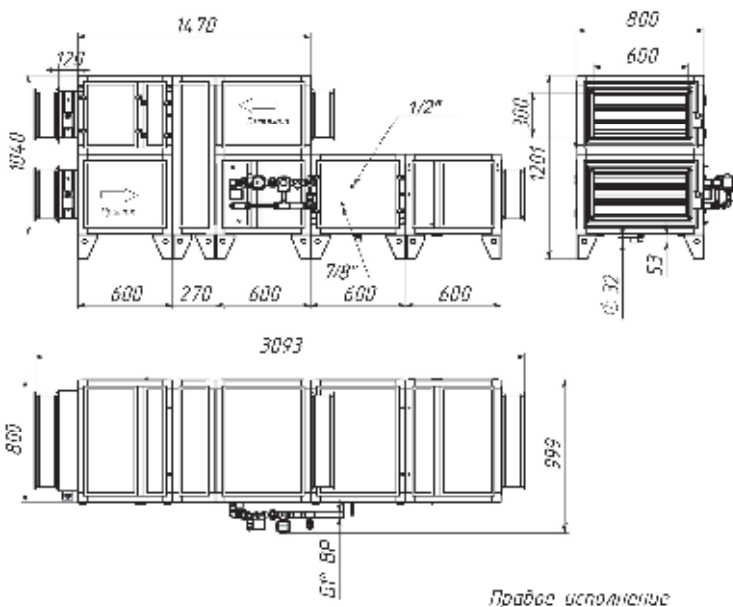


Эффективность рекуперации



* На вентхарактеристике указана производительность приточного канала. Производительность вытяжного канала может регулироваться от 70% до 120% приточного канала. КПД рекуператора показано для соотношения расходов воздуха 1:1.

Габаритные и присоединительные размеры



Варианты исполнения

Сторона подключения:

- правая
- левая

Тип крепления:

- напольное горизонтальное

Сторона тех. обслуживания:

- по стороне подключения

Сторона обслуживания фильтра:

- по стороне подключения
- противоположно стороне подключения

Присоединительные размеры

Калорифер: 1" Н.Р.

Смесит. узел с 3-х ход. вентилем: 1" В.Р.

Смесит. узел с 2-х ход. вентилем: 1" Н.Р.

Патрубок дренажа: 32 мм

Фреоновый охладитель: 1/2 : 7/8"

Описание

Приточно-вытяжная установка с роторным рекуператором, фреоновым охладителем, водяным нагревателем и смесительным узлом с 2-х или 3-х ходовым клапаном (узел подбирается исходя из типа водоснабжения). Комплектуется воздушными клапанами с электроприводом (с возвратной пружиной), системой цифровой автоматики JetLogic с цветным сенсорным пультом управления и всеми необходимыми датчиками. Автоматика может управлять различными типами ККБ. Вентиляторы Ebmpapst серии EC (произведены в Германии).



Функции автоматики

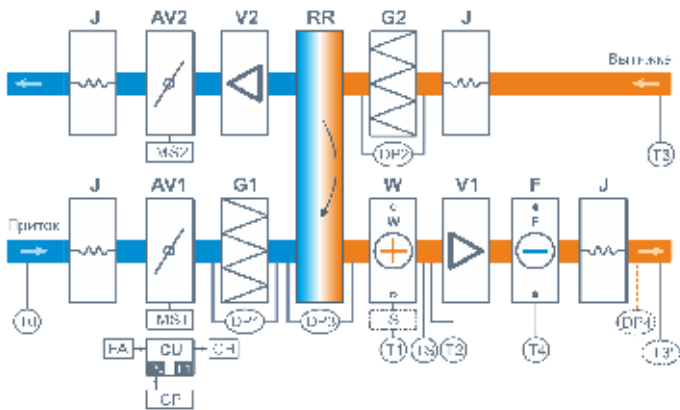
- Управление клапаном смесительного узла калорифера для нагрева воздуха до заданной температуры, защита от замораживания.
- Регулировка скорости (производительности), 10 ступеней.
- Возможность управления увлажнителем воздуха с пульта вентустановки.
- Управление ККБ различного типа, в том числе сигналом 0-10В.
- Контроль загрязненности воздушного фильтра (цифровой датчик давления).
- Восемь недельных сценариев, функции «Комфорт» и «Рестарт».
- Часы реального времени (не сбрасываются при сбое питания).
- Возможность создания VAV-системы (требуется набор VAV-DP).
- Порты ModBus RTU для подключения к системе «умный дом».
- Удаленное управление с компьютера или смартфона / планшета.



Технические характеристики

Возможные типы водяного нагревателя	W63-S3-25-6-4 W63-S3-25-8-4 W63-S2-25-6-1
Тип фреонового охладителя	F63
Максимальная потребляемая мощность	2,2 кВт-380В 2,4 кВт-380В
Максимальный ток	3,9 А 4,6 А
Уровень шума LwA (акустическая мощность)	65 дБА 69 дБА 56 дБА (на всас. притока на выпуске притока от корпуса)
Уровень звукового давления LpA от корпуса	41 дБА
Масса	288 кг

Структурная схема



- J** Газовая заслонка
- AV** Поддувный клапан
- MS** Электропривод клапана с возвратной пружиной
- G** Воздушный фильтр
- W** Водяной калорифер
- S** Смесительный узел
- V** Вентилятор
- F** Фреоновый охладитель
- RR** Роторный рекуператор

- DP1** Датчик загрязнения фильтра притока
- DP2** Датчик загрязнения фильтра вытяжки
- DP3** Датчик оборотов рекуператора
- DP4** Датчик давления на выходе ПУ (для оборудования для системы VAV-системы)
- TS** Термостат обмерзания
- T0** Датчик температуры наружного воздуха (шина CC) **
- T1** Погружной датчик температуры обратной воды
- T2** Контактный датчик температуры после нагревателя
- T3** Датчик температуры воздуха в помещении (штырь для ККБ стандарт)
- T3*** Датчик температуры в помещении (требуется штырь BC или PC)
- T4** Датчик обмерзания испарителя (штырь для ККБ стандарт)
- CU** Система цифровой автоматики, P0 и P1 – порты RS 485 (ModBus RTU)†
- CP** Пульт управления
- FA** Вход для пожарной сигнализации (по усмотрению или внешнего управления (инструкция к пульту))
- CB** Выход управления компрессорно-конденсаторным блоком:
 - сухой контактный выход
 - бесконтактный выход (3 реле) – шина BC
 - 0-10В – шина PC

* К порту P0 можно подключать одно из устройств управления (батарейный пульт, USB-адаптер TSA-02 для связи с компьютером).
 † К порту P1 можно подключать одно из устройств управления или увлажнитель воздуха PureAqua : PureAqua P (шина FA / HAP), датчик давления JL201DPR (для VAV) и др. Подробнее см. в документе «Схемы подключения».
 ** В зависимости от состава штырь может использоваться как аналоговый датчик, так и цифровой, подключаемый к порту P1, а также датчик, подключаемый к контроллеру увлажнителя.

Ссылки на доп материалы

- Калькулятор для автоматического подбора оборудования:
<http://breeart-tech.ru/selahu/calc.htm>
- Прайс-лист:
http://breeart.ru/tech/price_breeart.pdf
- Каталог и описания оборудования:
<http://breeart-tech.ru/selahu/cat.htm>

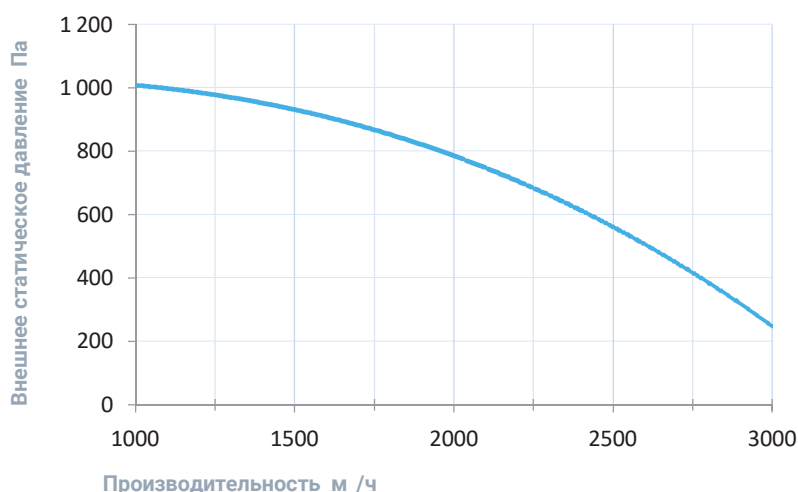
Совместимые опции

	Автоматическое переключение тепло/холод (датчик заказывается отдельно)
A	Управление увлажнителем с водяным пред- и постнагревателем
B	Выход управления ККБ Mitsubishi Electric по бинарному коду (3 реле) Выход управления ККБ 0-10В (Daikin)
T	Поддержание температуры в помещении по доп. датчику температуры (каскадный регулятор)

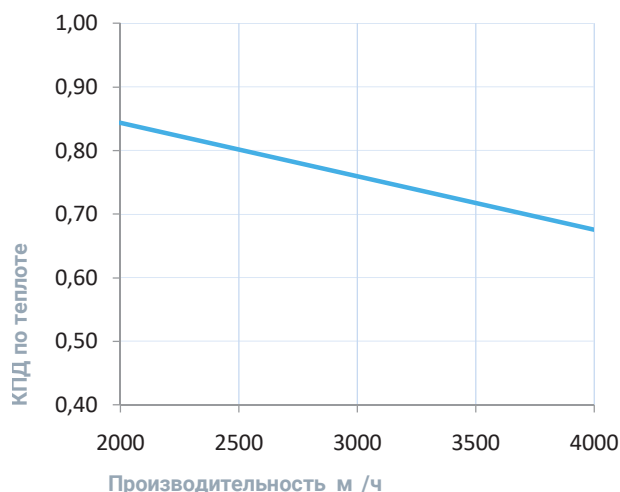
Совместимое оборудование

2	Датчик влажности и температуры, выход Modbus RTU
T 28	Пульт управления Breezart с цветным сенсорным дисплеем
A	Комплект для создания VAV-системы (модуль JL201DPR, RSCON, кабель 15м, трубка 1м, адаптер)

Вентиляционная характеристика

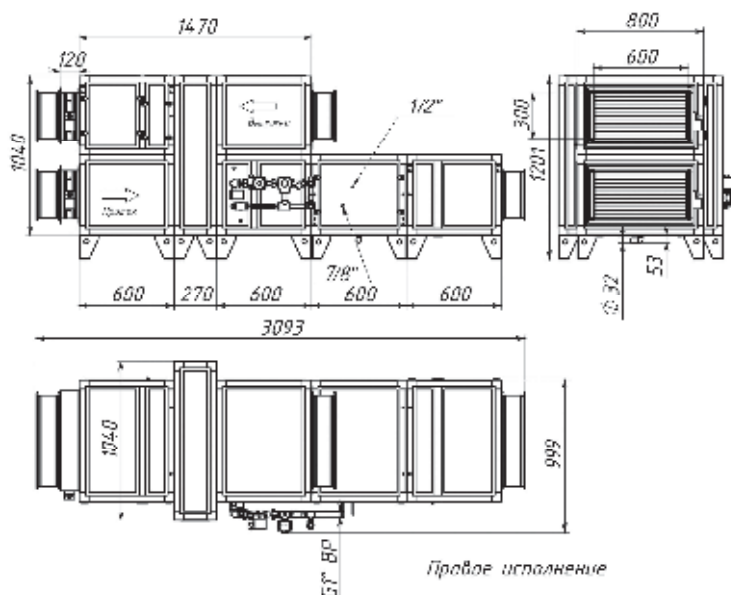


Эффективность рекуперации



* На вентхарактеристике указана производительность приточного канала. Производительность вытяжного канала может регулироваться от 70% до 120% приточного канала. КПД рекуператора показано для соотношения расходов воздуха 1:1.

Габаритные и присоединительные размеры



Варианты исполнения

Сторона подключения:

- правая
- левая

Тип крепления:

- напольное горизонтальное

Сторона тех. обслуживания:

- по стороне подключения

Сторона обслуживания фильтра:

- по стороне подключения
- противоположно стороне подключения

Присоединительные размеры

Калорифер: 1" Н.Р.

Смесит. узел с 3-х ход. вентилем: 1" В.Р.

Смесит. узел с 2-х ход. вентилем: 1" Н.Р.

Патрубок дренажа: 32 мм

Фреоновый охладитель: 1/2 : 7/8"

Описание

Приточно-вытяжная установка с роторным рекуператором, фреоновым охладителем, водяным нагревателем и смесительным узлом с 2-х или 3-х ходовым клапаном (узел подбирается исходя из типа водоснабжения). Комплектуется воздушными клапанами с электроприводом (с возвратной пружиной), системой цифровой автоматики JetLogic с цветным сенсорным пультом управления и всеми необходимыми датчиками. Автоматика может управлять различными типами ККБ. Вентиляторы Ebmpapst серии EC (произведены в Германии).



Функции автоматики

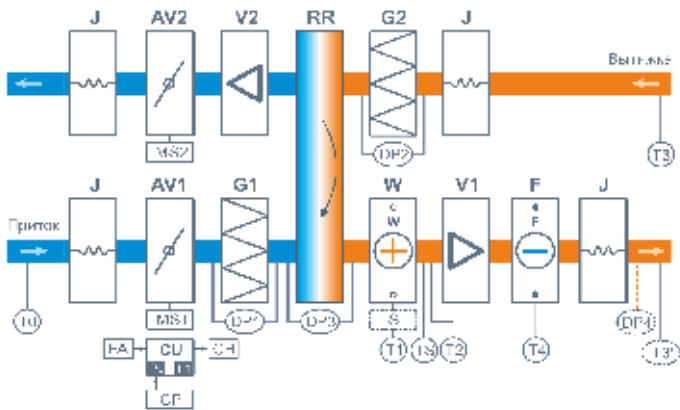
- Управление клапаном смесительного узла калорифера для нагрева воздуха до заданной температуры, защита от замораживания.
- Регулировка скорости (производительности), 10 ступеней.
- Возможность управления увлажнителем воздуха с пульта вентустановки.
- Управление ККБ различного типа, в том числе сигналом 0-10В.
- Контроль загрязненности воздушного фильтра (цифровой датчик давления).
- Восемь недельных сценариев, функции «Комфорт» и «Рестарт».
- Часы реального времени (не сбрасываются при сбое питания).
- Возможность создания VAV-системы (требуется набор VAV-DP).
- Порты ModBus RTU для подключения к системе «умный дом».
- Удаленное управление с компьютера или смартфона / планшета.



Технические характеристики

Возможные типы водяного нагревателя	W85-S3-32-8-6,3 W85-S3-32-8-8 W85-S2-32-8-1,6 W85-S2-32-8-2,1
Тип фреонового охладителя	F85
Максимальная потребляемая мощность	2,4 кВт-380В
Максимальный ток	4,6 А
Уровень шума LwA (акустическая мощность)	77 дБА 86 дБА 67 дБА (на всас. притока на выпуске притока от корпуса)
Уровень звукового давления LpA от корпуса	50 дБА
Масса	322 кг

Структурная схема



- J** Газовая заслонка
- AV** Поддувный клапан
- MS** Электропривод клапана с интегрированной пружиной
- G** Поддувной фильтр
- W** Водяной калорифер
- S** Смесительный узел
- V** Вентилятор
- F** Фреоновый охладитель
- RR** Роторный рекуператор

- DP1** Датчик загрязнения фильтра притока
- DP2** Датчик загрязнения фильтра вытяжки
- DP3** Датчик обмерзания рекуператора
- DP4** Датчик давления на выходе ПУ (для оборудования для системы VAV-системы)
- TS** Термостат обмерзания
- T0** Датчик температуры наружного воздуха (шина CC) **
- T1** Погружной датчик температуры обратной воды
- T2** Контактный датчик температуры после нагревателя
- T3** Датчик температуры воздуха в помещении (штатно для ККБ стандарт)
- T3*** Датчик температуры в помещении (требуется опция BC или PC)
- T4** Датчик обмерзания испарителя (штатно для ККБ стандарт)
- CU** Система цифровой автоматики, P0 и P1 – порты RS 485 (ModBus RTU)†
- CP** Пульт управления
- FA** Вход для пожарной сигнализации (по усмотрению или внешнего управления (инструкция к пульту))
- CB** Выход управления компрессорно-конденсаторным блоком:
 - сухой контакт (120В)
 - бесконтактный выход (3 реле) – опция BC
 - 0-10В – шина PC

* К порту P0 можно подключать одно из устройств управления (батарейный пульт, USB-адаптер TSA-02 для связи с компьютером).
 † К порту P1 можно подключать одно из устройств управления или увлажнитель воздуха PureAir – PureAir P (шина FA – FAIP), датчик давления JL201DPR (для VAV) и др. Подробнее см. в документе «Схемы подключения».
 ** В зависимости от состава опций может использоваться как аналоговый датчик, так и цифровой, подключаемый к порту P1, а также датчик, подключаемый к контроллеру увлажнителя.

Ссылки на доп материалы

- Калькулятор для автоматического подбора оборудования:
<http://breeart-tech.ru/selahu/calc.htm>
- Прайс-лист:
http://breeart.ru/tech/price_breeart.pdf
- Каталог и описания оборудования:
<http://breeart-tech.ru/selahu/cat.htm>

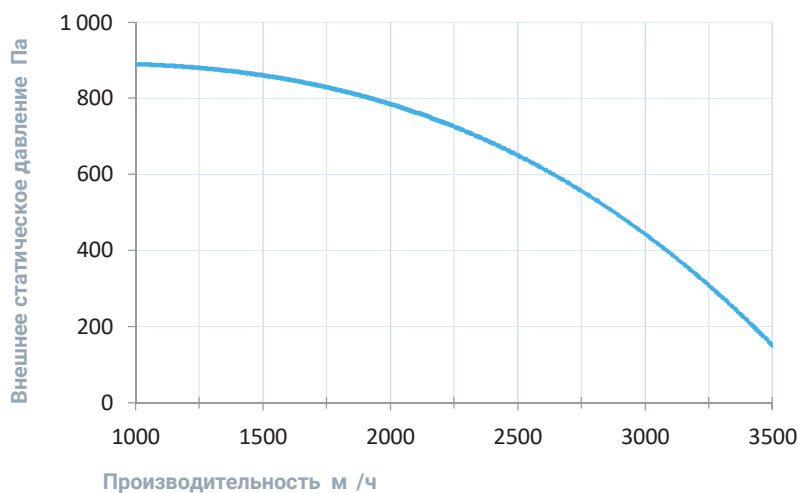
Совместимые опции

R	Дистанционное управление: вкл./выкл. по сухим контактам (вместо входа пожарной сигнализации) Автоматическое переключение тепло/холод (датчик заказывается отдельно)
B	Выход управления ККБ Mitsubishi Electric по бинарному коду (3 реле) Выход управления ККБ 0-10В (Daikin)
T	Поддержание температуры в помещении по доп. датчику температуры (каскадный регулятор)

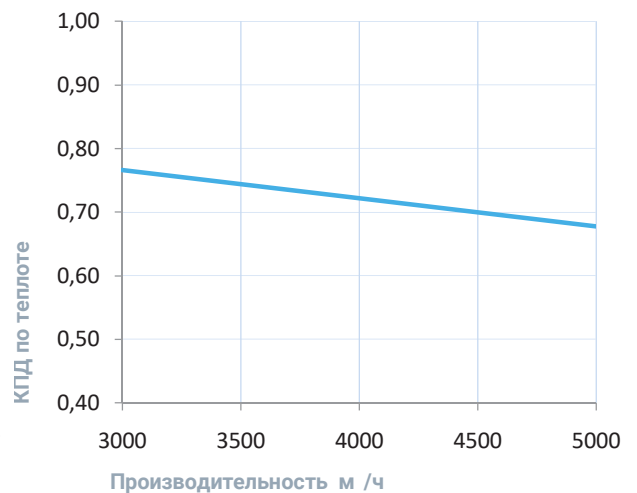
Совместимое оборудование

2	Датчик влажности и температуры, выход Modbus RTU
T 28	Пульт управления Breezart с цветным сенсорным дисплеем
A	Комплект для создания VAV-системы (модуль JL201DPR, RSCON, кабель 15м, трубка 1м, адаптер)

Вентиляционная характеристика

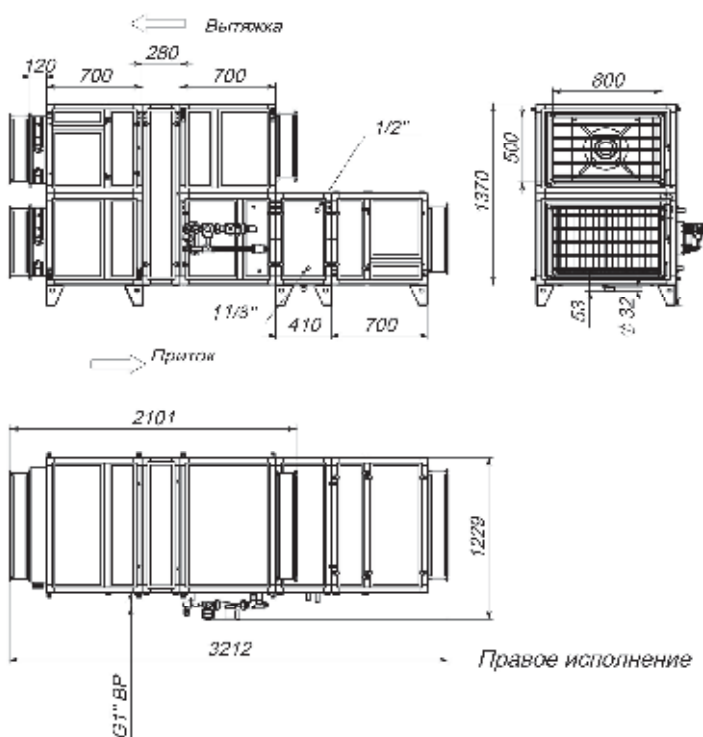


Эффективность рекуперации



* На вентхарактеристике указана производительность приточного канала. Производительность вытяжного канала может регулироваться от 70% до 120% приточного канала. КПД рекуператора показано для соотношения расходов воздуха 1:1.

Габаритные и присоединительные размеры



Варианты исполнения

Сторона подключения:

- правая
- левая

Тип крепления:

- напольное горизонтальное

Сторона тех. обслуживания:

- по стороне подключения

Сторона обслуживания фильтра:

- по стороне подключения
- противоположно стороне подключения

Присоединительные размеры

Калорифер: 1 1/4" Н.Р.

Смесит. узел с 3-х ход. вентилем: 1" В.Р.

Смесит. узел с 2-х ход. вентилем: 1" Н.Р.

Патрубок дренажа: 32 мм

Фреоновый охладитель: 1/2 : 1 1/8"

Описание

Приточно-вытяжная установка с роторным рекуператором, фреоновым охладителем, водяным нагревателем и смесительным узлом с 2-х или 3-х ходовым клапаном (узел подбирается исходя из типа водоснабжения). Комплектуется воздушными клапанами с электроприводом (с возвратной пружиной), системой цифровой автоматики JetLogic с цветным сенсорным пультом управления и всеми необходимыми датчиками. Автоматика может управлять различными типами ККБ. Вентиляторы Ebmpapst серии EC (произведены в Германии).



Функции автоматики

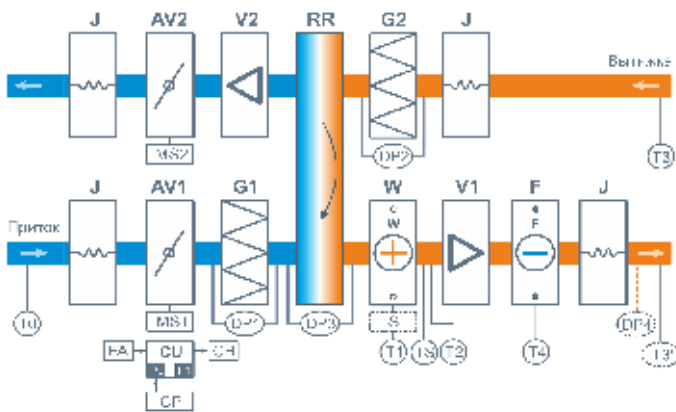
- Управление клапаном смесительного узла калорифера для нагрева воздуха до заданной температуры, защита от замораживания.
- Регулировка скорости (производительности), 10 ступеней.
- Возможность управления увлажнителем воздуха с пульта вентустановки.
- Управление ККБ различного типа, в том числе сигналом 0-10В.
- Контроль загрязненности воздушного фильтра (цифровой датчик давления).
- Восемь недельных сценариев, функции «Комфорт» и «Рестарт».
- Часы реального времени (не сбрасываются при сбое питания).
- Возможность создания VAV-системы (требуется набор VAV-DP).
- Порты ModBus RTU для подключения к системе «умный дом».
- Удаленное управление с компьютера или смартфона / планшета.



Технические характеристики

Возможные типы водяного нагревателя	W85-S3-32-8-6,3 W85-S3-32-8-8 W85-S2-32-8-1,6 W85-S2-32-8-2,1
Тип фреонового охладителя	F85
Максимальная потребляемая мощность	3,8 кВт-380В
Максимальный ток	6,8 А
Уровень шума LwA (акустическая мощность)	81 дБА 88 дБА 68 дБА (на всас. притока на выпуске притока от корпуса)
Уровень звукового давления LpA от корпуса	51 дБА
Масса	335 кг

Структурная схема



- J** Газовая установка
- AV** Поддувный клапан
- MS** Электропривод клапана с возвратной пружиной
- G** Воздушный фильтр
- W** Водяной калорифер
- S** Смесительный узел
- F** Вентилятор
- F** Фреоновый охладитель
- RR** Роторный рекуператор

- DP1** Датчик загрязнения фильтра притока
- DP2** Датчик загрязнения фильтра вытяжки
- DP3** Датчик оборотов рекуператора
- DP4** Датчик давления на выходе ПУ (для оборудования для системы VAV-системы)
- TS** Термостат обмерзания
- T0** Датчик температуры наружного воздуха (шина CC) **
- T1** Погружной датчик температуры обратной воды
- T2** Контактный датчик температуры после нагревателя
- T3** Датчик температуры воздуха в помещении (штатно для ККБ стандарт)
- T3*** Датчик температуры в помещении (требуется опция BC или PC)
- T4** Датчик обмерзания испарителя (штатно для ККБ стандарт)
- CU** Система цифровой автоматики, P0 и P1 – порты RS 485 (ModBus RTU)†
- CP** Пульт управления
- FA** Порт для пожарной сигнализации (по усмотрению или внешнего управления (инструкция к пульту)
- CB** Выход управления компрессорно-конденсаторным блоком:
 - сухой контакт (120В)
 - бесконтактный выход (3 реле) – опция BC
 - 0-10В – шина PC

* К порту P0 можно подключать одно из устройств управления (батарейный пульт, USB-адаптер TSA-02 для связи с компьютером).
 † К порту P1 можно подключать одно из устройств управления или увлажнитель воздуха PureAqua : PureAqua P (шина FA / HAP), датчик давления JL201DPR (для VAV) и др. Подробнее см. в документе «Схемы подключения».
 ** В зависимости от состава опций может использоваться как аналоговый датчик, так и цифровой, подключаемый к порту P1, а также датчик, подключаемый к контроллеру увлажнителя.

Ссылки на доп материалы

Калькулятор для автоматического подбора оборудования:
<http://breeart-tech.ru/selahu/calc.htm>

Прайс-лист:
http://breeart.ru/tech/price_breeart.pdf

Каталог и описания оборудования:
<http://breeart-tech.ru/selahu/cat.htm>

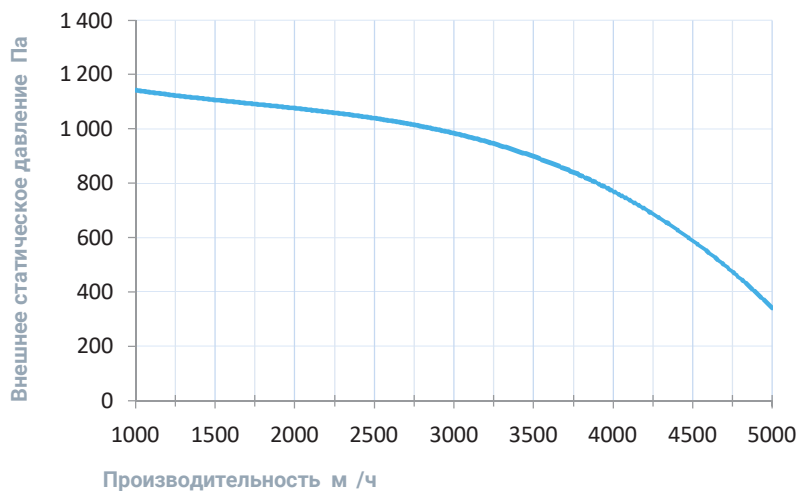
Совместимые опции

	Автоматическое переключение тепло/холод (датчик заказывается отдельно)
B	Выход управления ККБ Mitsubishi Electric по бинарному коду (3 реле)
	Выход управления ККБ 0-10V (Daikin)
T	Поддержание температуры в помещении по доп. датчику температуры (каскадный регулятор)
A	Управление увлажнителем с водяным постнагревателем

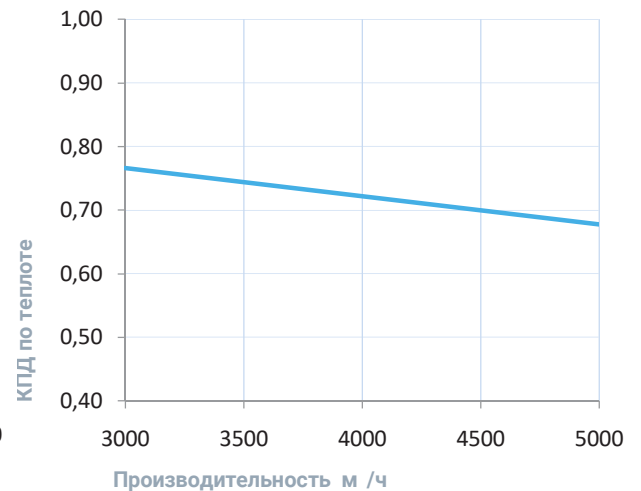
Совместимое оборудование

2	Датчик влажности и температуры, выход Modbus RTU
T 28	Пульт управления Breezart с цветным сенсорным дисплеем
A	Комплект для создания VAV-системы (модуль JL201DPR, RSCON, кабель 15м, трубка 1м, адаптер)

Вентиляционная характеристика

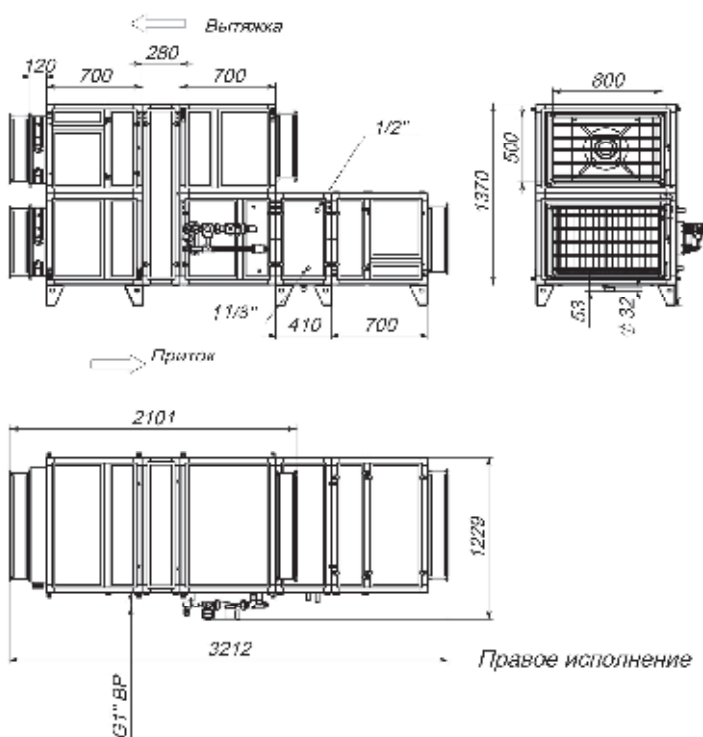


Эффективность рекуперации



* На вентхарактеристике указана производительность приточного канала. Производительность вытяжного канала может регулироваться от 70% до 120% приточного канала. КПД рекуператора показано для соотношения расходов воздуха 1:1.

Габаритные и присоединительные размеры



Варианты исполнения

Сторона подключения:

- правая
- левая

Тип крепления:

- напольное горизонтальное

Сторона тех. обслуживания:

- по стороне подключения

Сторона обслуживания фильтра:

- по стороне подключения
- противоположно стороне подключения

Присоединительные размеры

Калорифер: 1 1/4" Н.Р.

Смесит. узел с 3-х ход. вентилем: 1" В.Р.

Смесит. узел с 2-х ход. вентилем: 1" Н.Р.

Патрубок дренажа: 32 мм

Фреоновый охладитель: 1/2 : 1 1/8"

Приточно-вытяжная установка с фреоновым охладителем 8000 A RR

Описание

Приточно-вытяжная установка с роторным рекуператором, фреоновым охладителем, водяным нагревателем и смесительным узлом с 2-х или 3-х ходовым клапаном (узел подбирается исходя из типа водоснабжения). Комплектуется воздушными клапанами с электроприводом (с возвратной пружиной), системой цифровой автоматики JetLogic с цветным сенсорным пультом управления и всеми необходимыми датчиками. Автоматика может управлять различными типами ККБ. Вентиляторы Ebmpapst серии EC (произведены в Германии).



Функции автоматики

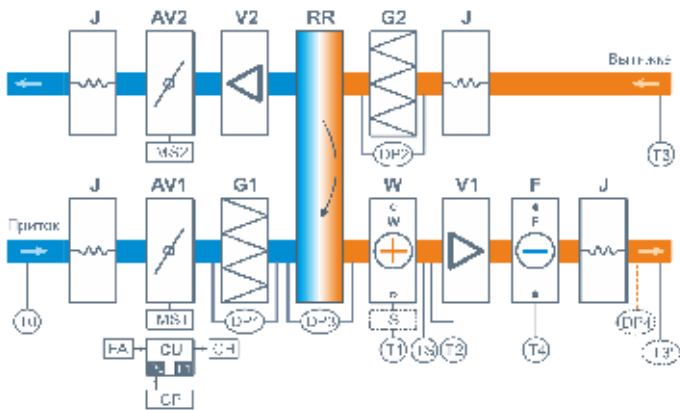
- Управление клапаном смесительного узла калорифера для нагрева воздуха до заданной температуры, защита от замораживания.
- Регулировка скорости (производительности), 10 ступеней.
- Возможность управления увлажнителем воздуха с пульта вентустановки.
- Управление ККБ различного типа, в том числе сигналом 0-10В.
- Контроль загрязненности воздушного фильтра (цифровой датчик давления).
- Восемь недельных сценариев, функции «Комфорт» и «Рестарт».
- Часы реального времени (не сбрасываются при сбое питания).
- Возможность создания VAV-системы (требуется набор VAV-DP).
- Порты ModBus RTU для подключения к системе «умный дом».
- Удаленное управление с компьютера или смартфона / планшета.



Технические характеристики

Возможные типы водяного нагревателя	W88-S3-32-8-15 W88-S2-32-8-2,1 W88-S2-32-8-2,7
Тип фреонового охладителя	F88
Максимальная потребляемая мощность	6,4 кВт-380В
Максимальный ток	10,6 А
Уровень шума LwA (акустическая мощность)	83 дБА 91 дБА 71 дБА (на всас. притока на выпуске притока от корпуса)
Уровень звукового давления LpA от корпуса	56 дБА
Масса	350 кг

Структурная схема



- J** Газовая установка
- AV** Поддувный клапан
- MS** Электропривод клапана с возвратной пружиной
- G** Воздушный фильтр
- W** Водяной калорифер
- S** Смесительный узел
- V** Вентилятор
- F** Фреоновый охладитель
- RR** Роторный рекуператор

- DP1** Датчик загрязнения фильтра притока
- DP2** Датчик загрязнения фильтра вытяжки
- DP3** Датчик обмерзания рекуператора
- DP4** Датчик давления на выходе ПУ (для оборудования для системы VAV-системы)
- TS** Термостат обмерзания
- T0** Датчик температуры наружного воздуха (шина CC) **
- T1** Погружной датчик температуры обратной воды
- T2** Контактный датчик температуры после нагревателя
- T3** Датчик температуры воздуха в помещении (штатно для ККБ стандарт)
- T3*** Датчик температуры после охлаждения (требуется опция BC или PC)
- T4** Датчик обмерзания испарителя (штатно для ККБ стандарт)
- CU** Система цифровой автоматики, P0 и P1 – порты RS 485 (ModBus RTU)†
- CP** Пульт управления
- FA** Порт для пожарной сигнализации (по усмотрению или внешнего управления (инструкт к пульту)
- CB** Выход управления компрессорно-конденсаторным блоком:
 - сухой контакт (10А)
 - бесконтактный выход (3 реле) – опция BC
 - 0-10В – шина PC

* К порту P0 можно подключать одно из устройств управления (батарейный пульт, USB-адаптер TSA-02 для связи с компьютером).
 † К порту P1 можно подключать одно из устройств управления или увлажнитель воздуха PureAir® : PureAir® P (шина FA / NAR), датчик давления JL201DPR (для VAV) и др. Подробнее см. в документе «Схемы подключения».
 ** В зависимости от состава опций может использоваться как аналоговый датчик, так и цифровой, подключаемый к порту P1, а также датчик, подключаемый к контроллеру увлажнителя.

Ссылки на доп материалы

Калькулятор для автоматического подбора оборудования:
<http://breezart-tech.ru/selahu/calc.htm>

Прайс-лист:
http://breezart.ru/tech/price_breezart.pdf

Каталог и описания оборудования:
<http://breezart-tech.ru/selahu/cat.htm>

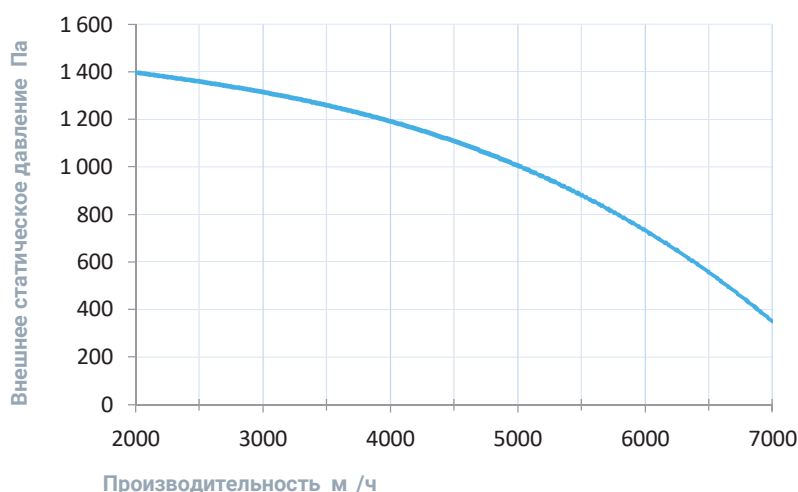
Совместимые опции

R	Дистанционное управление: вкл./выкл. по сухим контактам (вместо входа пожарной сигнализации) Автоматическое переключение тепло/холод (датчик заказывается отдельно)
T	Поддержание температуры в помещении по доп. датчику температуры (каскадный регулятор)
B	Выход управления ККБ Mitsubishi Electric по бинарному коду (3 реле) Выход управления ККБ 0-10В (Daikin) Выход управления ККБ по "сухим контактам"

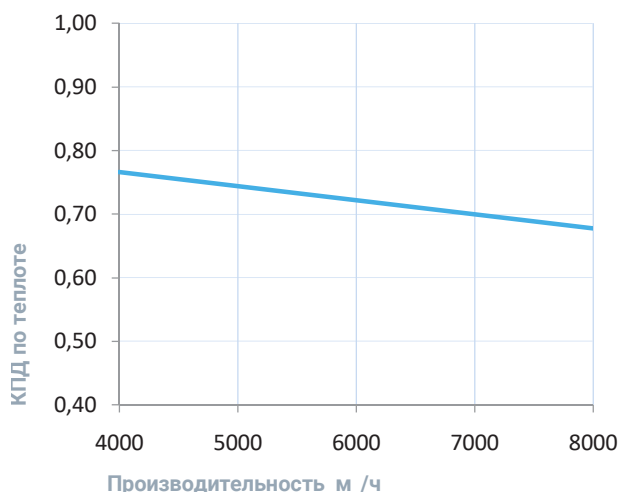
Совместимое оборудование

T	28	Пульт управления Breezart с цветным сенсорным дисплеем
A		Комплект для создания VAV-системы (модуль JL201DPR, RSCON, кабель 15м, трубка 1м, адаптер)

Вентиляционная характеристика

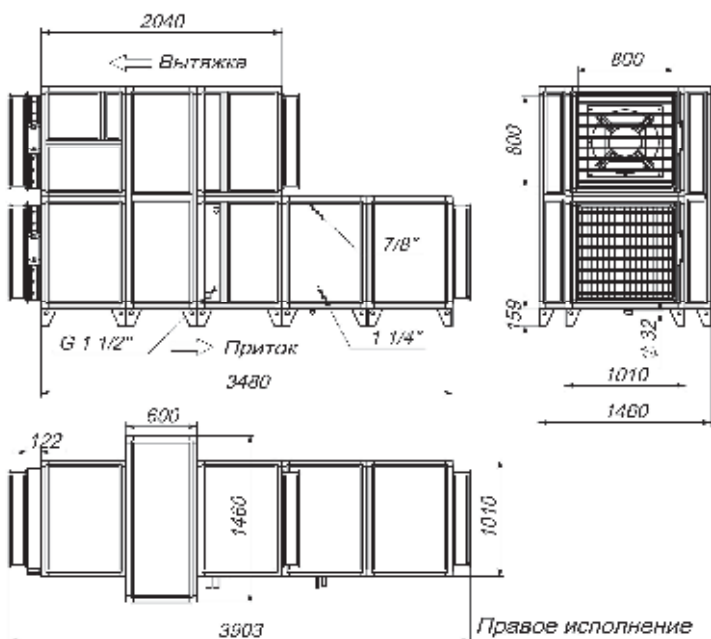


Эффективность рекуперации



* На вентхарактеристике указана производительность приточного канала. Производительность вытяжного канала может регулироваться от 70% до 120% приточного канала. КПД рекуператора показано для соотношения расходов воздуха 1:1.

Габаритные и присоединительные размеры



Варианты исполнения

Сторона подключения:

- правая
- левая

Тип крепления:

- напольное горизонтальное

Сторона тех. обслуживания:

- по стороне подключения

Сторона обслуживания фильтра:

- по стороне подключения
- противоположно стороне подключения

Присоединительные размеры

Калорифер: 1 1/2" Н.Р.

Смесит. узел с 3-х ход. вентилем: 1 1/4" В.Р.

Смесит. узел с 2-х ход. вентилем: 1 1/4" Н.Р.

Патрубок дренажа: 32 мм

Фреоновый охладитель: 7/8 : 1 1/8"

Приточно-вытяжная установка с фреоновым охладителем 10000 A RR

Описание

Приточно-вытяжная установка с роторным рекуператором, фреоновым нагревателем, водяным нагревателем и смесительным узлом с 2-х или 3-х ходовым клапаном (опция, подбирается исходя из типа водоснабжения). Комплектуется воздушными клапанами с электроприводом (с возвратной пружиной), системой цифровой автоматики JetLogic с цветным сенсорным пультом управления и всеми необходимыми датчиками. Автоматика может управлять различными типами ККБ. Вентиляторы Ebmpapst серии EC (произведены в Германии).



Функции автоматики

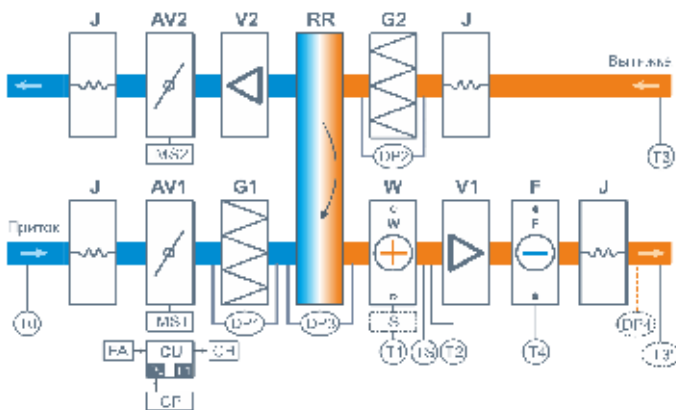
- Управление клапаном смесительного узла калорифера для нагрева воздуха до заданной температуры, защита от замораживания.
- Регулировка скорости (производительности), 10 ступеней.
- Возможность управления увлажнителем воздуха с пульта вентустановки.
- Управление ККБ различного типа, в том числе сигналом 0-10В.
- Контроль загрязненности воздушного фильтра (цифровой датчик давления).
- Восемь недельных сценариев, функции «Комфорт» и «Рестарт».
- Часы реального времени (не сбрасываются при сбое питания).
- Возможность создания VAV-системы (требуется набор VAV-DP).
- Порты ModBus RTU для подключения к системе «умный дом».
- Удаленное управление с компьютера или смартфона / планшета.



Технические характеристики

Тип водяного нагревателя	W88
Тип фреонового охладителя	F88
Максимальная потребляемая мощность	11,2 кВт-380В
Максимальный ток	17,0 А
Уровень шума LwA (акустическая мощность)	84 дБА 93 дБА 72 дБА (на всас. притока на выпуске притока от корпуса)
Уровень звукового давления LpA от корпуса	58 дБА
Масса	370 кг

Структурная схема



- J** Газока установка
- AV** Поддувный клапан
- MS** Электропривод клапана с возвратной пружиной
- G** Воздушный фильтр
- W** Водяной калорифер
- S** Смесительный узел
- V** Вентилятор
- F** Фреоновый охладитель
- RR** Роторный рекуператор

- DP1** Датчик загрязнения фильтра притока
- DP2** Датчик загрязнения фильтра вытяжки
- DP3** Датчик оборота рекуператора
- DP4** Датчик давления на выходе ПУ (для оборудования для системы VAV-системы)
- TS** Термостат обмерзания
- T0** Датчик температуры наружного воздуха (опция СС) **
- T1** Погружной датчик температуры обратной воды
- T2** Контактный датчик температуры воды нагревателя
- T3** Датчик температуры воздуха в помещении (штатно для ККБ стандарт)
- T3*** Датчик температуры в помещении (требуется опция ВС или РС)
- T4** Датчик обмерзания испарителя (штатно для ККБ стандарт)
- CU** Система цифровой автоматики, P0 и P1 – порты RS 485 (ModBus RTU)†
- CP** Пульт управления
- FA** Порт для пожарной сигнализации (по усмотрению или внешнего управления (инструкция к пульту)
- CB** Выход управления компрессорно-конденсаторным блоком:
 - сухой контакт (штатно)
 - бесконтактный выход (3 реле) – опция **BC**
 - 0-10В – опция **PC**

* К порту P0 можно подключать одно из устройств управления (батарейный пульт, USB-адаптер TSA-02 для связи с компьютером).
 † К порту P1 можно подключать одно из устройств управления или увлажнитель воздуха ПериАqua : ПульсАqua P (опция FA / HAP), датчик давления JL201DPR (для VAV) и др. Подробнее см. в документе «Схемы подключения».
 ** В зависимости от состава опций может использоваться как аналоговый датчик, так и цифровой, подключаемый к порту P1, а также датчик, подключаемый к контроллеру увлажнителя.

Ссылки на доп материалы

Калькулятор для автоматического подбора оборудования:
<http://breezart-tech.ru/selahu/calc.htm>

Прайс-лист:
http://breezart.ru/tech/price_breezart.pdf

Каталог и описания оборудования:
<http://breezart-tech.ru/selahu/cat.htm>

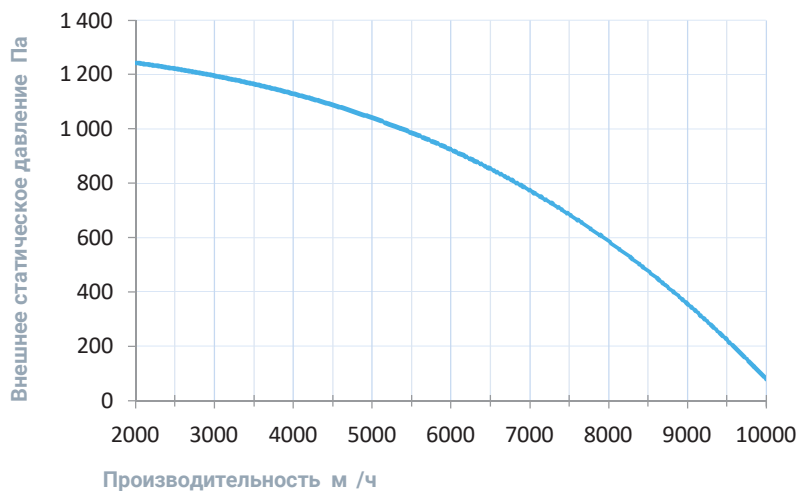
Совместимые опции

R	Дистанционное управление: вкл./выкл. по сухим контактам (вместо входа пожарной сигнализации) Автоматическое переключение тепло/холод (датчик заказывается отдельно)
T	Поддержание температуры в помещении по доп. датчику температуры (каскадный регулятор)
B	Выход управления ККБ Mitsubishi Electric по бинарному коду (3 реле) Выход управления ККБ 0-10В (Daikin) Выход управления ККБ по "сухим контактам"

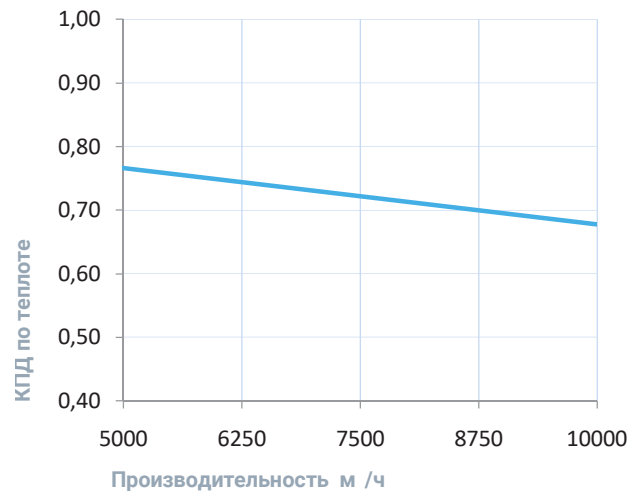
Совместимое оборудование

T	28	Пульт управления Breezart с цветным сенсорным дисплеем
A		Комплект для создания VAV-системы (модуль JL201DPR, RSCON, кабель 15м, трубка 1м, адаптер)

Вентиляционная характеристика

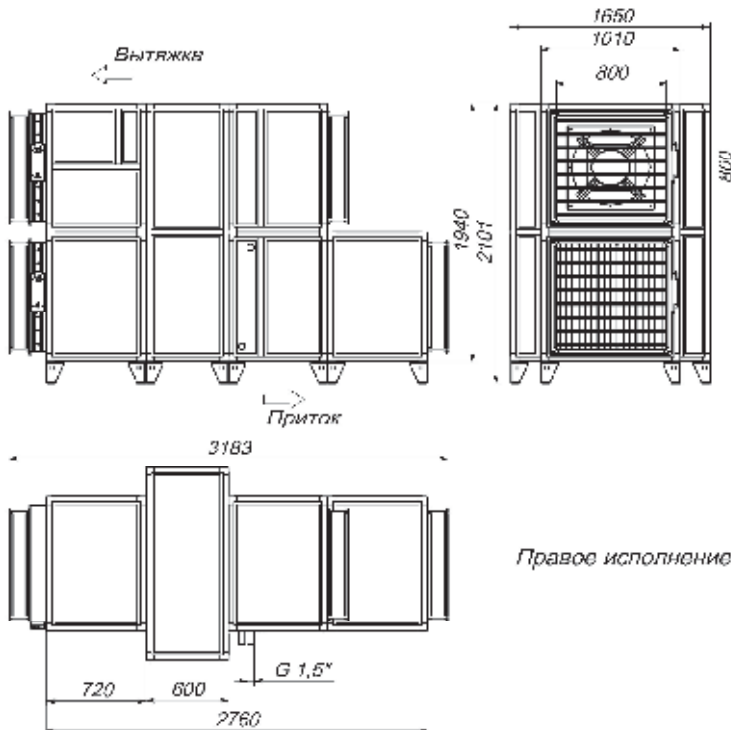


Эффективность рекуперации



* На вентхарактеристике указана производительность приточного канала. Производительность вытяжного канала может регулироваться от 70% до 120% приточного канала. КПД рекуператора показано для соотношения расходов воздуха 1:1.

Габаритные и присоединительные размеры



Варианты исполнения

Сторона подключения:

- правая
- левая

Тип крепления:

- напольное горизонтальное

Сторона тех. обслуживания:

- по стороне подключения

Сторона обслуживания фильтра:

- по стороне подключения
- противоположно стороне подключения

Присоединительные размеры

Калорифер: 1 1/2" Н.Р.

Смесит. узел с 3-х ход. вентилем: 1 1/4" В.Р.

Смесит. узел с 2-х ход. вентилем: 1 1/4" Н.Р.

Патрубок дренажа: 32 мм

Фреоновый охладитель: 7/8 : 1 1/8"

Приточно-вытяжная установка с фреоновым охладителем 12000 A RR

Описание

Приточно-вытяжная установка с роторным рекуператором, фреоновым нагревателем, водяным нагревателем и смесительным узлом с 2-х или 3-х ходовым клапаном (опция, подбирается исходя из типа водоснабжения). Комплектуется воздушными клапанами с электроприводом (с возвратной пружиной), системой цифровой автоматики JetLogic с цветным сенсорным пультом управления и всеми необходимыми датчиками. Автоматика может управлять различными типами ККБ. Вентиляторы Ebmpapst серии EC (произведены в Германии).



Функции автоматики

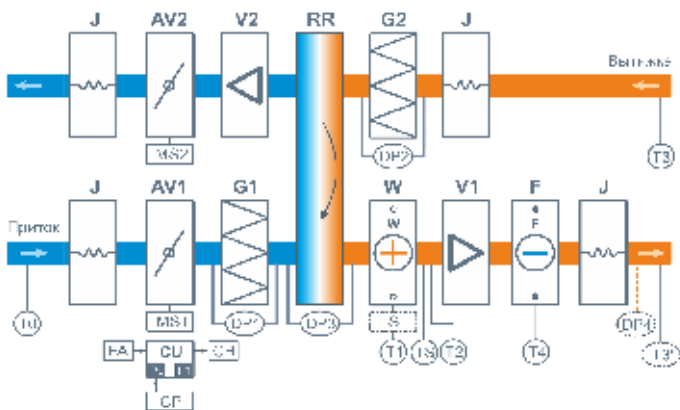
- Управление клапаном смесительного узла калорифера для нагрева воздуха до заданной температуры, защита от замораживания.
- Регулировка скорости (производительности), 10 ступеней.
- Возможность управления увлажнителем воздуха с пульта вентустановки.
- Управление ККБ различного типа, в том числе сигналом 0-10В.
- Контроль загрязненности воздушного фильтра (цифровой датчик давления).
- Восемь недельных сценариев, функции «Комфорт» и «Рестарт».
- Часы реального времени (не сбрасываются при сбое питания).
- Возможность создания VAV-системы (требуется набор VAV-DP).
- Порты ModBus RTU для подключения к системе «умный дом».
- Удаленное управление с компьютера или смартфона / планшета.



Технические характеристики

Тип водяного нагревателя	W88
Тип фреонового охладителя	F88
Максимальная потребляемая мощность	11,2 кВт-380В
Максимальный ток	17,0 А
Уровень шума LwA (акустическая мощность)	84 дБА 93 дБА 72 дБА (на всас. притока на выпуске притока от корпуса)
Уровень звукового давления LpA от корпуса	58 дБА
Масса	370 кг

Структурная схема



- J** Лейбл-установка
- AV** Поддувный клапан
- MS** Электропривод клапана с возвратной пружиной
- G** Воздушный фильтр
- W** Водяной калорифер
- S** Смесительный узел
- V** Вентилятор
- F** Фреоновый охладитель
- RR** Роторный рекуператор

- DP1** Датчик загрязнения фильтра притока
- DP2** Датчик загрязнения фильтра вытяжки
- DP3** Датчик оборота рекуператора
- DP4** Датчик давления на выходе ПУ (для оборудования для системы VAV-системы)
- TS** Термостат обмерзания
- T0** Датчик температуры наружного воздуха (опция СС) **
- T1** Погружной датчик температуры обратной воды
- T2** Контактный датчик температуры воды нагревателя
- T3** Датчик температуры воздуха в помещении (штатно для ККБ стандарт)
- T3*** Датчик температуры в помещении (требуется опция ВС или РС)
- T4** Датчик обмерзания испарителя (штатно для ККБ стандарт)
- CU** Система цифровой автоматики, P0 и P1 – порты RS 485 (ModBus RTU)**
- CP** Пульт управления
- FA** Порт для пожарной сигнализации (по усмотрению или внешнего управления (инструкция к пульту))
- CB** Выход управления компрессорно-конденсаторным блоком:
 - сухой контакт (штатно)
 - бесконтактный выход (3 реле) – опция ВС
 - 0-10В – опция РС

* К порту P0 можно подключать одно из устройств управления (батарейный пульт, USB-адаптер TSA-02 для связи с компьютером).
 К порту P1 можно подключать одно из устройств управления или увлажнитель воздуха PureAqua : Pure Aqua P (опция HA / HAP), датчик давления JL201DPR (для VAV) и др. Подробнее см. в документе «Схемы подключения».
 ** В зависимости от состава опций может использоваться как аналоговый датчик, так и цифровой, подключаемый к порту P1, а также датчик, подключаемый к контроллеру увлажнителя.

Ссылки на доп материалы

Калькулятор для автоматического подбора оборудования:
<http://breezart-tech.ru/selahu/calc.htm>

Прайс-лист:
http://breezart.ru/tech/price_breezart.pdf

Каталог и описания оборудования:
<http://breezart-tech.ru/selahu/cat.htm>

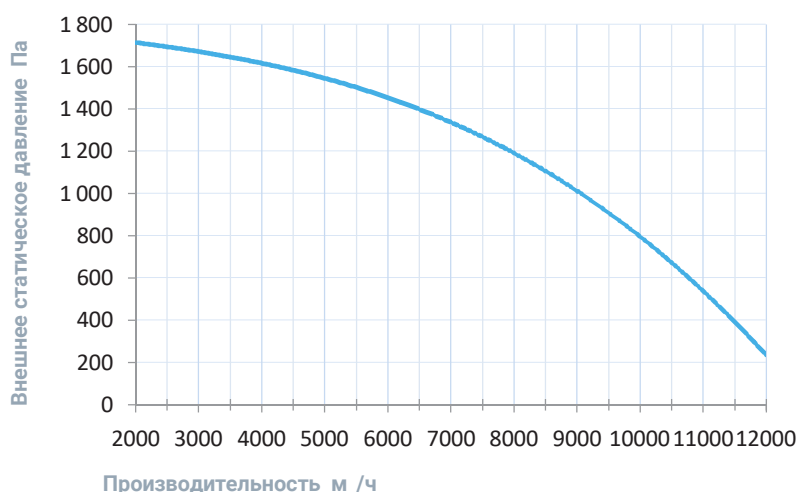
Совместимые опции

R	Дистанционное управление: вкл./выкл. по сухим контактам (вместо входа пожарной сигнализации) Автоматическое переключение тепло/холод (датчик заказывается отдельно)
T	Поддержание температуры в помещении по доп. датчику температуры (каскадный регулятор)
B	Выход управления ККБ Mitsubishi Electric по бинарному коду (3 реле) Выход управления ККБ 0-10V (Daikin) Выход управления ККБ по "сухим контактам"

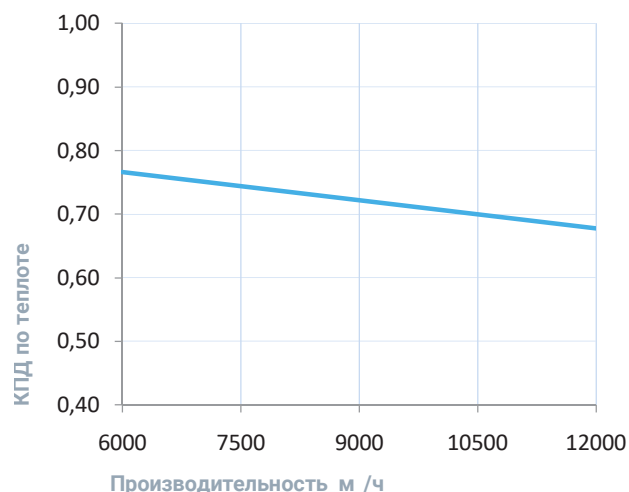
Совместимое оборудование

T	28	Пульт управления Breezart с цветным сенсорным дисплеем
A		Комплект для создания VAV-системы (модуль JL201DPR, RSCON, кабель 15м, трубка 1м, адаптер)

Вентиляционная характеристика

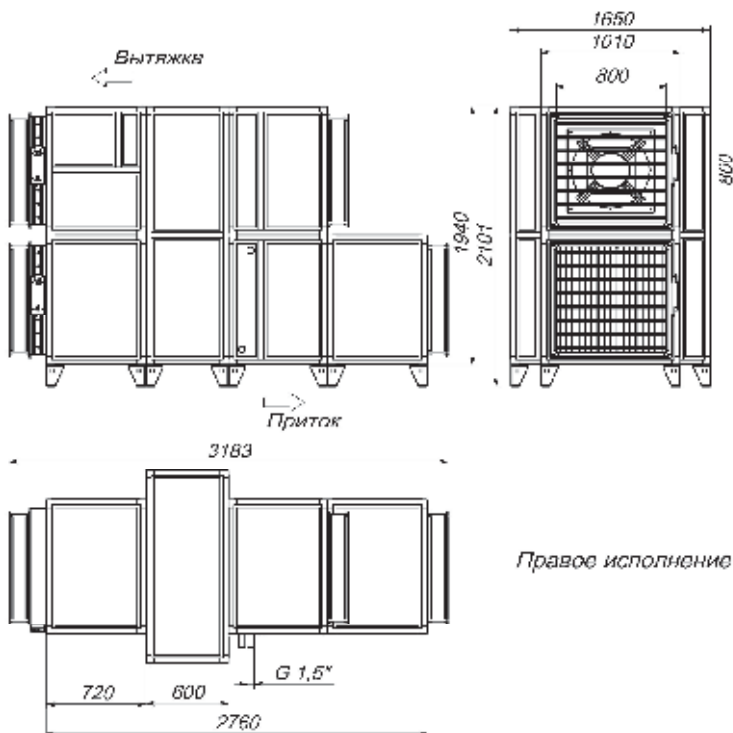


Эффективность рекуперации



* На вентхарактеристике указана производительность приточного канала. Производительность вытяжного канала может регулироваться от 70% до 120% приточного канала. КПД рекуператора показано для соотношения расходов воздуха 1:1.

Габаритные и присоединительные размеры



Варианты исполнения

Сторона подключения:

- правая
- левая

Тип крепления:

- напольное горизонтальное

Сторона тех. обслуживания:

- по стороне подключения

Сторона обслуживания фильтра:

- по стороне подключения
- противоположно стороне подключения

Присоединительные размеры

Калорифер: 1 1/2" Н.Р.

Смесит. узел с 3-х ход. вентилем: 1 1/4" В.Р.

Смесит. узел с 2-х ход. вентилем: 1 1/4" Н.Р.

Патрубок дренажа: 32 мм

Фреоновый охладитель: 7/8 : 1 1/8"

Описание

Приточно-вытяжная установка с роторным рекуператором, водяным охладителем, водяным нагревателем и смесительным узлом с 2-х или 3-х ходовым клапаном (узел подбирается исходя из типа водоснабжения). Комплектуется воздушными клапанами с электроприводом (с возвратной пружиной), системой цифровой автоматики JetLogic с цветным сенсорным пультом управления и всеми необходимыми датчиками. Вентиляторы Ebmpapst серии EC (произведены в Германии).



Функции автоматики

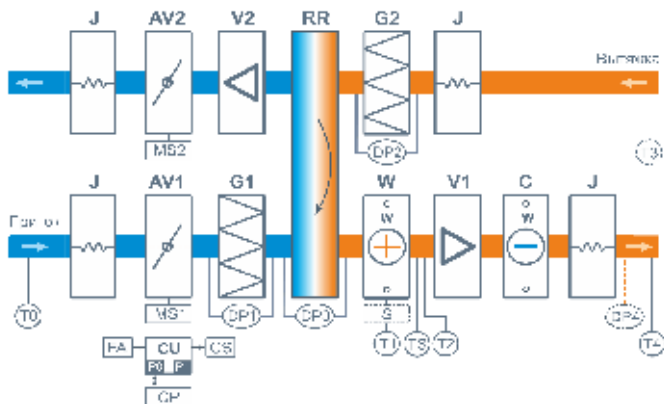
- Управление клапаном смесительного узла калорифера для нагрева воздуха до заданной температуры, защита от замораживания.
- Регулировка скорости (производительности), 10 ступеней.
- Возможность управления увлажнителем воздуха с пульта вентустановки.
- Контроль загрязненности воздушного фильтра (цифровой датчик давления).
- Восемь недельных сценариев, функции «Комфорт» и «Рестарт».
- Часы реального времени (не сбрасываются при сбое питания).
- Возможность создания VAV-системы (требуется набор VAV-DP).
- Порты ModBus RTU для подключения к системе «умный дом».
- Удаленное управление с компьютера или смартфона / планшета.



Технические характеристики

Возможные типы водяного нагревателя	W63-S3-25-6-4 W63-S3-25-8-4 W63-S2-25-6-1
Тип водяного охладителя	C63
Максимальная потребляемая мощность	1,7 кВт-220В 1,9 кВт-220В
Максимальный ток	7,7 А 8,4 А
Уровень шума LwA (акустическая мощность)	65 дБА 70 дБА 56 дБА (на всас. притока на выпуске притока от корпуса)
Уровень звукового давления LpA от корпуса	41 дБА
Масса	265 кг

Структурная схема



- J** Гибкая установка
- AV** Подключаемый клапан
- MS** Электропривод клапана с возвратной пружиной
- G** Воздушный фильтр
- W** Водяной нагреватель
- S** Смесительный узел
- V** Вентилятор
- C** Водяной охладитель
- RR** Роторный рекуператор

- DP1** Датчик загрязнения и фильтра притока
- DP2** Датчик загрязнения фильтра вытяжки
- DP3** Датчик обмерзания рекуператора
- DP4** Датчик давления на выходе ПУ (доп. оборудование для создания VAV-системы)
- TS** Термостат обмерзания
- T0** Датчик температуры наружного воздуха (опция CC) **
- T1** Поперечной датчик температуры обратной воды
- T2** Каплярный датчик температуры госте нагревателя
- T3** Датчик температуры воздуха из помещения (опция C1)
- T4** Датчик температуры после кондиционера
- CP** Система цифровой автоматики, P0 и P1 - порты RS-485 (ModBus RTU) *
- CP** Пульт управления
- FA** Выход для пожарной сигнализации (по умолчанию) или линии связи управления (вместой с пультом)
- CS** Выход управления смесительным узлом водяного охладителя: 0-10В и сухие контакты.

* К порту P0 можно подключить одно из устройств управления (питательный пульт, USB-адаптер BSA-02 для связи с комнатной сетью).
 К порту P1 можно подключить одно из устройств управления или увлажнитель воздуха Humi Aqua / Humi Aqua P (опция HA / HAP), датчик давления Д.20 (DPR для VAV) и др. Подробнее см. в документе «Схема подключения».
 ** В зависимости от системы кондиционирования может применяться как аналоговый датчик, так и цифровой, передаваемый в порт P1. В данном датчик, подключаемый к контроллеру увлажнителя.

Ссылки на доп материалы

Калькулятор для автоматического подбора оборудования:
<http://breeart-tech.ru/selahu/calc.htm>

Прайс-лист:
http://breeart.ru/tech/price_breeart.pdf

Каталог и описания оборудования:
<http://breeart-tech.ru/selahu/cat.htm>

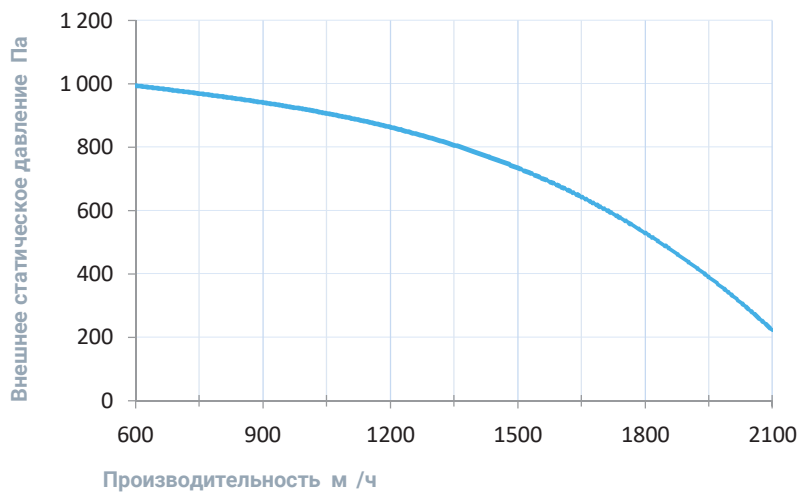
Совместимые опции

	Автоматическое переключение тепло/холод (датчик заказывается отдельно)
B	Выход управления ККБ Mitsubishi Electric по бинарному коду (3 реле)
	Выход управления ККБ 0-10В (Daikin)
T	Поддержание температуры в помещении по доп. датчику температуры (каскадный регулятор)

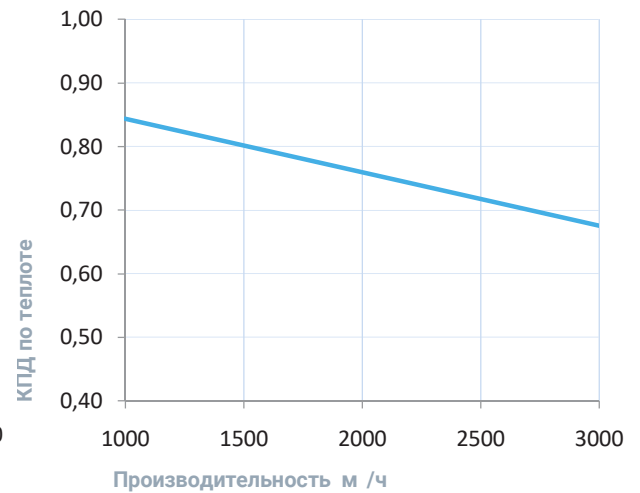
Совместимое оборудование

2	Датчик влажности и температуры, выход Modbus RTU
T 28	Пульт управления Breezart с цветным сенсорным дисплеем
A	Комплект для создания VAV-системы (модуль JL201DPR, RSCON, кабель 15м, трубка 1м, адаптер)

Вентиляционная характеристика

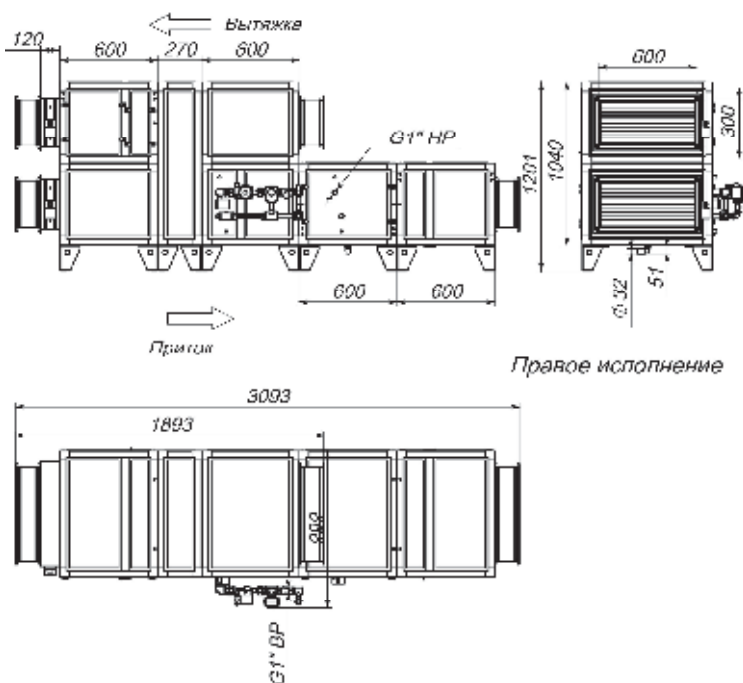


Эффективность рекуперации



* На вентхарактеристике указана производительность приточного канала. Производительность вытяжного канала может регулироваться от 70% до 120% приточного канала. КПД рекуператора показано для соотношения расходов воздуха 1:1.

Габаритные и присоединительные размеры



Варианты исполнения

Сторона подключения:

- правая
- левая

Тип крепления:

- напольное горизонтальное

Сторона тех. обслуживания:

- по стороне подключения

Сторона обслуживания фильтра:

- по стороне подключения
- противоположно стороне подключения

Присоединительные размеры

Калорифер: 1" Н.Р.

Смесит. узел с 3-х ход. вентилем: 1" В.Р.

Смесит. узел с 2-х ход. вентилем: 1" Н.Р.

Патрубок дренажа: 32 мм

Водяной охладитель: 1" Н.Р.

Описание

Приточно-вытяжная установка с роторным рекуператором, водяным охладителем, водяным нагревателем и смесительным узлом с 2-х или 3-х ходовым клапаном (узел подбирается исходя из типа водоснабжения). Комплектуется воздушными клапанами с электроприводом (с возвратной пружиной), системой цифровой автоматики JetLogic с цветным сенсорным пультом управления и всеми необходимыми датчиками. Вентиляторы Ebmpapst серии EC (произведены в Германии).



Функции автоматики

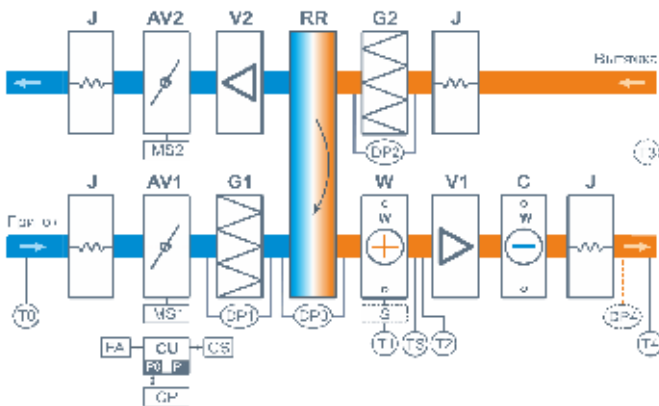
- Управление клапаном смесительного узла калорифера для нагрева воздуха до заданной температуры, защита от замораживания.
- Регулировка скорости (производительности), 10 ступеней.
- Возможность управления увлажнителем воздуха с пульта вентустановки.
- Контроль загрязненности воздушного фильтра (цифровой датчик давления).
- Восемь недельных сценариев, функции «Комфорт» и «Рестарт».
- Часы реального времени (не сбрасываются при сбое питания).
- Возможность создания VAV-системы (требуется набор VAV-DP).
- Порты ModBus RTU для подключения к системе «умный дом».
- Удаленное управление с компьютера или смартфона / планшета.



Технические характеристики

Возможные типы водяного нагревателя	W63-S3-25-6-4 W63-S3-25-8-4 W63-S2-25-6-1
Тип водяного охладителя	C63
Максимальная потребляемая мощность	2,2 кВт-380В 2,4 кВт-380В
Максимальный ток	3,9 А 4,6 А
Уровень шума LwA (акустическая мощность)	65 дБА 69 дБА 56 дБА (на всас. притока на выпуске притока от корпуса)
Уровень звукового давления LpA от корпуса	41 дБА
Масса	288 кг

Структурная схема



- J** Гибкая установка
- AV** Поддувной клапан
- MS** Электропривод клапана с возвратной пружиной
- G** Воздушный фильтр
- W** Водяной нагреватель
- S** Смесительный узел
- V** Вентилятор
- C** Водяной охладитель
- RR** Роторный рекуператор

- DP1** Датчик загрязнения и фильтра притока
- DP2** Датчик загрязнения фильтра вытяжки
- DP3** Датчик обмерзания рекуператора
- DP4** Датчик давления на выходе ПУ (доп. оборудование для создания VAV-системы)
- TS** Термостат обмерзания
- T0** Датчик температуры наружного воздуха (опция CC) **
- T1** Поперечной датчик температуры обратной воды
- T2** Каплярный датчик температуры госте нагревателя
- T3** Датчик температуры воздуха из помещения (опция C1)
- T4** Датчик температуры после кондиционера
- CP** Система цифровой автоматики, P0 и P1 - порты RS-485 (ModBus RTU) *
- CP** Пульт управления
- FA** Выход для пожарной сигнализации (по умолчанию) или линии связи управления (интерфейс с пультом)
- CS** Выход управления смесительным узлом водяного охладителя: 0-10В и сухие контакты.

* К порту P0 можно подключить одно из устройств управления (питательный пульт, USB-адаптер BSA-02 для связи с комнатной сетью).
 К порту P1 можно подключить одно из устройств управления или увлажнитель воздуха Humi Aqua / Humi Aqua P (опция HA / HAP), датчик давления Д.20 (DPR для VAV) и др. Подробнее см. в документе «Схема подключения».
 ** В зависимости от системы кондиционирования может применяться как аналоговый датчик, так и цифровой, передаваемый по порту P1. В данном датчик, подключаемый к контроллеру увлажнителя.

Ссылки на доп материалы

- Калькулятор для автоматического подбора оборудования:
<http://breeart-tech.ru/selahu/calc.htm>
- Прайс-лист:
http://breeart.ru/tech/price_breeart.pdf
- Каталог и описания оборудования:
<http://breeart-tech.ru/selahu/cat.htm>

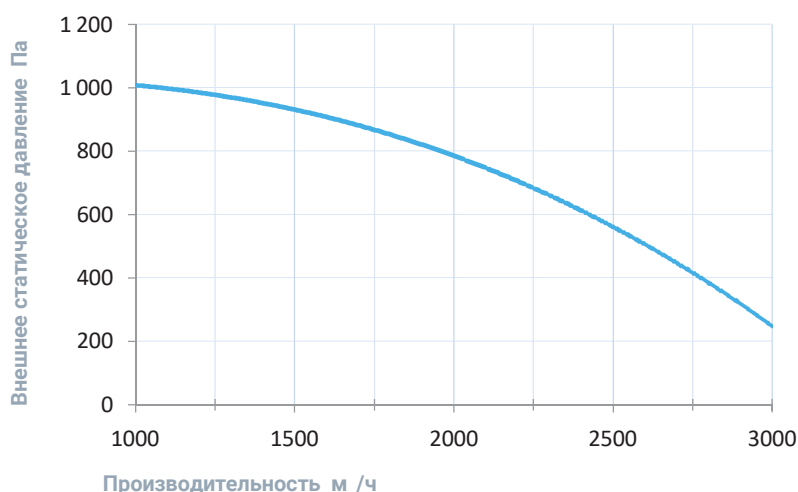
Совместимые опции

	Автоматическое переключение тепло/холод (датчик заказывается отдельно)
A	Управление увлажнителем с водяным пред- и постнагревателем
B	Выход управления ККБ Mitsubishi Electric по бинарному коду (3 реле) Выход управления ККБ 0-10В (Daikin)
T	Поддержание температуры в помещении по доп. датчику температуры (каскадный регулятор)

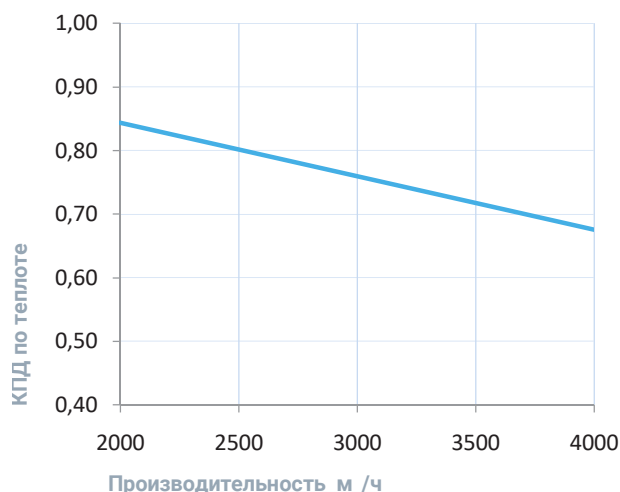
Совместимое оборудование

2	Датчик влажности и температуры, выход Modbus RTU
T 28	Пульт управления Breezart с цветным сенсорным дисплеем
A	Комплект для создания VAV-системы (модуль JL201DPR, RSCON, кабель 15м, трубка 1м, адаптер)

Вентиляционная характеристика

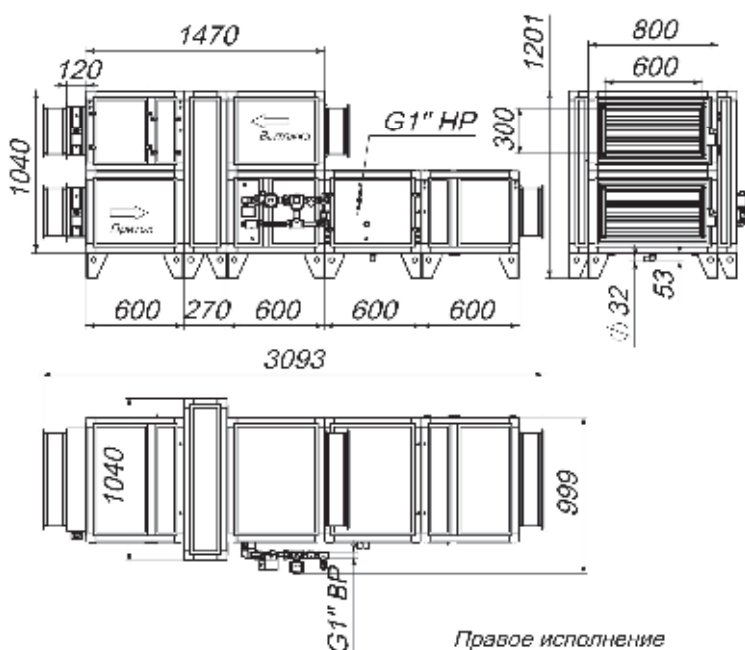


Эффективность рекуперации



* На вентхарактеристике указана производительность приточного канала. Производительность вытяжного канала может регулироваться от 70% до 120% приточного канала. КПД рекуператора показано для соотношения расходов воздуха 1:1.

Габаритные и присоединительные размеры



Варианты исполнения

Сторона подключения:

- правая
- левая

Тип крепления:

- напольное горизонтальное

Сторона тех. обслуживания:

- по стороне подключения

Сторона обслуживания фильтра:

- по стороне подключения
- противоположно стороне подключения

Присоединительные размеры

Калорифер: 1" Н.Р.

Смесит. узел с 3-х ход. вентилем: 1" В.Р.

Смесит. узел с 2-х ход. вентилем: 1" Н.Р.

Патрубок дренажа: 32 мм

Водяной охладитель: 1" Н.Р.

Описание

Приточно-вытяжная установка с роторным рекуператором, водяным охладителем, водяным нагревателем и смесительным узлом с 2-х или 3-х ходовым клапаном (узел подбирается исходя из типа водоснабжения). Комплектуется воздушными клапанами с электроприводом (с возвратной пружиной), системой цифровой автоматики JetLogic с цветным сенсорным пультом управления и всеми необходимыми датчиками. Вентиляторы Ebmpapst серии EC (произведены в Германии).



Функции автоматики

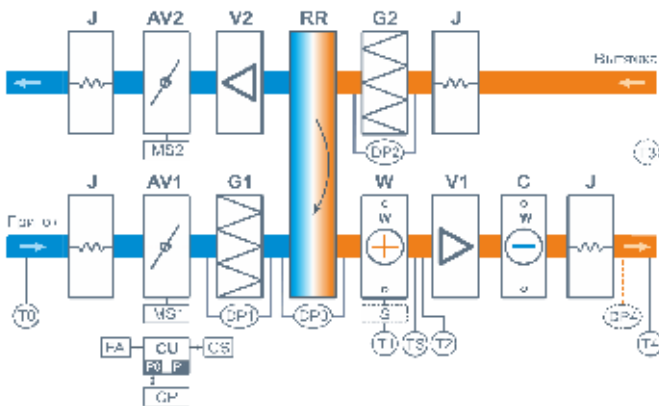
- Управление клапаном смесительного узла калорифера для нагрева воздуха до заданной температуры, защита от замораживания.
- Регулировка скорости (производительности), 10 ступеней.
- Возможность управления увлажнителем воздуха с пульта вентустановки.
- Контроль загрязненности воздушного фильтра (цифровой датчик давления).
- Восемь недельных сценариев, функции «Комфорт» и «Рестарт».
- Часы реального времени (не сбрасываются при сбое питания).
- Возможность создания VAV-системы (требуется набор VAV-DP).
- Порты ModBus RTU для подключения к системе «умный дом».
- Удаленное управление с компьютера или смартфона / планшета.



Технические характеристики

Возможные типы водяного нагревателя	W85-S3-32-8-6,3 W85-S3-32-8-8 W85-S2-32-8-1,6 W85-S2-32-8-2,1
Тип водяного охладителя	C85
Максимальная потребляемая мощность	2,4 кВт-380В
Максимальный ток	4,6 А
Уровень шума LwA (акустическая мощность)	77 дБА 86 дБА 67 дБА (на всас. притока на выпуске притока от корпуса)
Уровень звукового давления LpA от корпуса	50 дБА
Масса	322 кг

Структурная схема



- J** Гибкая установка
- AV** Подъемный клапан
- MS** Электропривод клапана с возвратной пружиной
- G** Воздушный фильтр
- W** Водяной нагреватель
- S** Смесительный узел
- V** Вентилятор
- C** Водяной охладитель
- RR** Роторный рекуператор

- DP1** Датчик загрязнения и фильтра притока
- DP2** Датчик загрязнения фильтра вытяжки
- DP3** Датчик обмерзания рекуператора
- DP4** Датчик давления на выходе ПУ (доп. оборудование для создания VAV-системы)
- TS** Термостат обмерзания
- T0** Датчик температуры наружного воздуха (опция CC) **
- T1** Погружной датчик температуры обратной воды
- T2** Капельный датчик температуры госте нагревателя
- T3** Датчик температуры воздуха из помещения (опция C1)
- T4** Датчик температуры после кондиционера
- CP** Система цифровой автоматики, P0 и P1 - порты RS-485 (ModBus RTU) *
- CP** Пульт управления
- FA** Выход для пожарной сигнализации (по умолчанию) или линии связи управления (интерфейс с пультом)
- CS** Выход управления смесительным узлом водяного охладителя: 0-10В и сухие контакты.

* К порту P0 можно подключить одно из устройств управления (питательный пульт, USB-адаптер BSA-02 для связи с комнатной сетью).
 К порту P1 можно подключить одно из устройств управления или увлажнитель воздуха Humi Aqua / Humi Aqua P (опция HA / HAP), датчик давления Д.20 (DPR для VAV) и др. Подробнее см. в документе «Схема подключения».
 ** В зависимости от системы кондиционирования может применяться как аналоговый датчик, так и цифровой, передаваемый по порту P1. В данном датчик, подключаемый к контроллеру увлажнителя.

Ссылки на доп материалы

- Калькулятор для автоматического подбора оборудования:
<http://breeart-tech.ru/selahu/calc.htm>
- Прайс-лист:
http://breeart.ru/tech/price_breeart.pdf
- Каталог и описания оборудования:
<http://breeart-tech.ru/selahu/cat.htm>

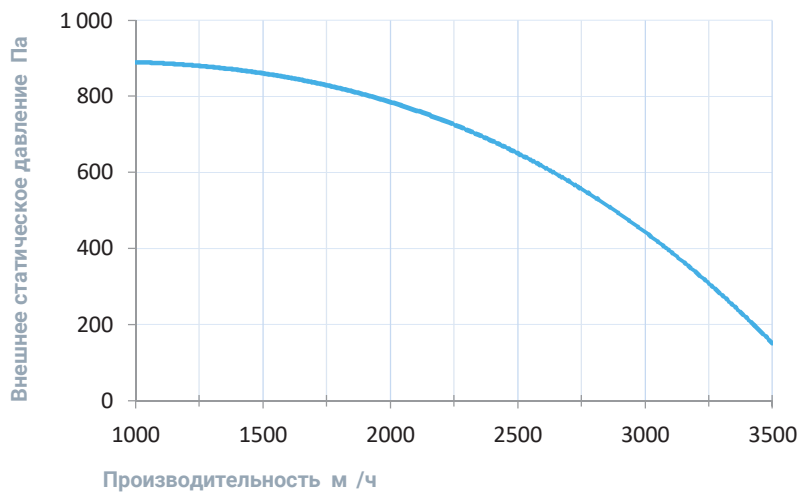
Совместимые опции

R	Дистанционное управление: вкл./выкл. по сухим контактам (вместо входа пожарной сигнализации) Автоматическое переключение тепло/холод (датчик заказывается отдельно)
T	Поддержание температуры в помещении по доп. датчику температуры (каскадный регулятор)

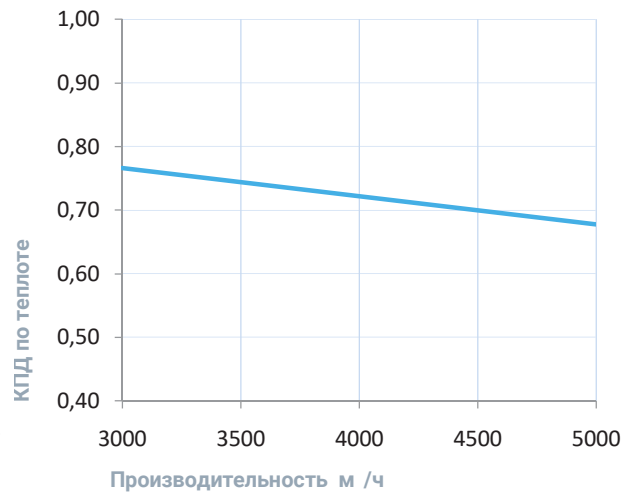
Совместимое оборудование

2	Датчик влажности и температуры, выход Modbus RTU
T 28	Пульт управления Breezart с цветным сенсорным дисплеем
A	Комплект для создания VAV-системы (модуль JL201DPR, RSCON, кабель 15м, трубка 1м, адаптер)

Вентиляционная характеристика

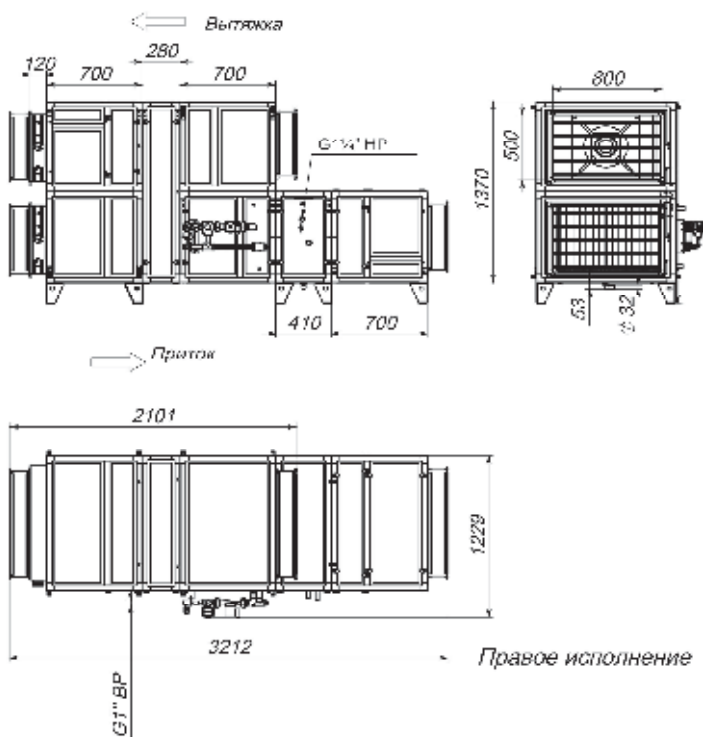


Эффективность рекуперации



* На вентхарактеристике указана производительность приточного канала. Производительность вытяжного канала может регулироваться от 70% до 120% приточного канала. КПД рекуператора показано для соотношения расходов воздуха 1:1.

Габаритные и присоединительные размеры



Варианты исполнения

Сторона подключения:

- правая
- левая

Тип крепления:

- напольное горизонтальное

Сторона тех. обслуживания:

- по стороне подключения

Сторона обслуживания фильтра:

- по стороне подключения
- противоположно стороне подключения

Присоединительные размеры

Калорифер: 1 1/4" Н.Р.

Смесит. узел с 3-х ход. вентилем: 1" В.Р.

Смесит. узел с 2-х ход. вентилем: 1" Н.Р.

Патрубок дренажа: 32 мм

Водяной охладитель: 1 1/4" Н.Р.

Приточно-вытяжная установка 1000 A R B

Описание

Подвесная приточно-вытяжная установка с пластинчатым рекуператором (с системой защиты от замерзания, эффективная работа до -35°C), водяным нагревателем и смесительным узлом с 2-х или 3-х ходовым клапаном (узел подбирается исходя из типа водоснабжения). Комплектуется воздушными клапанами с электроприводом (с возвратной пружиной), системой цифровой автоматики JetLogic с цветным сенсорным пультом управления и всеми необходимыми датчиками. Вентиляторы Ebmpapst серии EC (произведены в Германии).



Функции автоматики

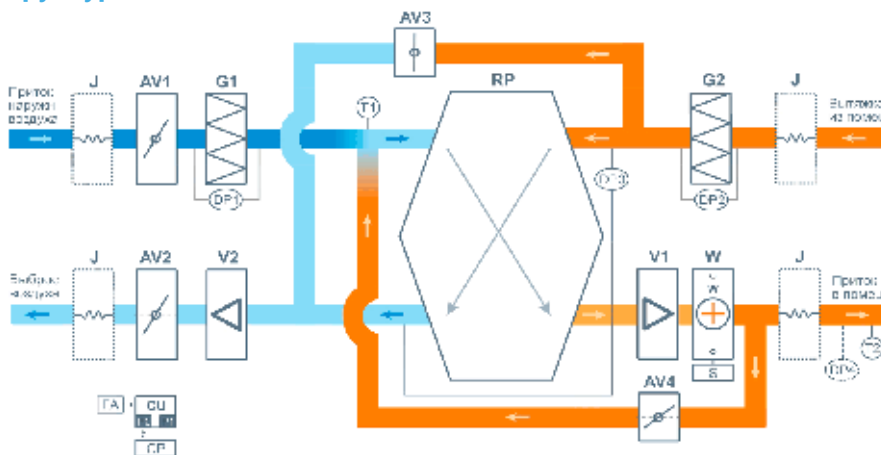
- Управление клапаном смесительного узла калорифера для нагрева воздуха до заданной температуры, защита от замораживания.
- Система защиты от замерзания и система разморозки рекуператора.
- Регулировка скорости (производительности), 10 ступеней.
- Возможность управления увлажнителем воздуха с пульта вентустановки.
- Контроль загрязненности воздушного фильтра (цифровой датчик давления).
- Восемь недельных сценариев, функции «Комфорт» и «Рестарт».
- Часы реального времени (не сбрасываются при сбое питания).
- Возможность создания VAV-системы (требуется набор VAV-DP).
- Порты ModBus RTU для подключения к системе «умный дом».
- Удаленное управление с компьютера или смартфона / планшета.



Технические характеристики

Возможные типы водяного нагревателя	W42-S3-25-4-2,5 W42-S2-25-4-0,63
Максимальная потребляемая мощность	0,5 кВт-220В
Максимальный ток	2,4 А
Уровень шума LwA (акустическая мощность)	65 дБА 70 дБА 57 дБА (на всас. притока на выпуске притока от корпуса)
Уровень звукового давления LpA от корпуса	41 дБА
Масса	100 кг

Структурная схема



Ссылки на доп материалы

Калькулятор для автоматического подбора оборудования:
<http://breezart-tech.ru/selahu/calc.htm>

Прайс-лист:
http://breezart.ru/tech/price_breezart.pdf

Каталог и описания оборудования:
<http://breezart-tech.ru/selahu/cat.htm>

- J** Лицевая панель (е модель от 2009 года выпуска)
- AV1** Воздушный клапан притока
- AV2** Воздушный клапан вытяжки
- AV3** Воздушный клапан байпаса
- AV4** Воздушный клапан разморозки
- G1** Воздушный фильтр притока
- G2** Воздушный фильтр вытяжки
- DP1** Датчик загрязнения фильтра притока (цифровой)
- DP2** Датчик загрязнения фильтра вытяжки (дискретный)
- DP3** Датчик обмерзания рекуператора (дискретный)
- DP4** Датчик давления на выходе ПУ (доп. оборудование для создания VAV системы)
- T1** Датчик температуры наружного воздуха
- CT1** Датчик температуры воздуха на выходе притока в комнату
- CP** Система цифровой автоматизации. P0 и P1 – порты RS-485 (ModBus, RTU)*
- CP** Пульт управления
- GA** Блок для дождя/отсылающих (по усмотрению) или внешнего управления (автоматика с пультом)
- V1** Вентилятор притока, серия EC
- V2** Вентилятор вытяжки, серия EC
- W** Водяной нагреватель
- S** Смесительный узел
- RP** Пластинчатый теплообменник противоточный рекуператор

* К порту P0 можно подключить одно из устройств управления (цифровой пульт CP-ST, USB-адаптер BSA-02 для связи с калькулятором).
 К порту P1 можно подключить одно из устройств управления или увлажнитель воздуха НилисАква / НилисАква Р (серии HA / HAP), датчик давления JLDPR (для VAV) и др. Подробное см. в документе «Схемы подключения».

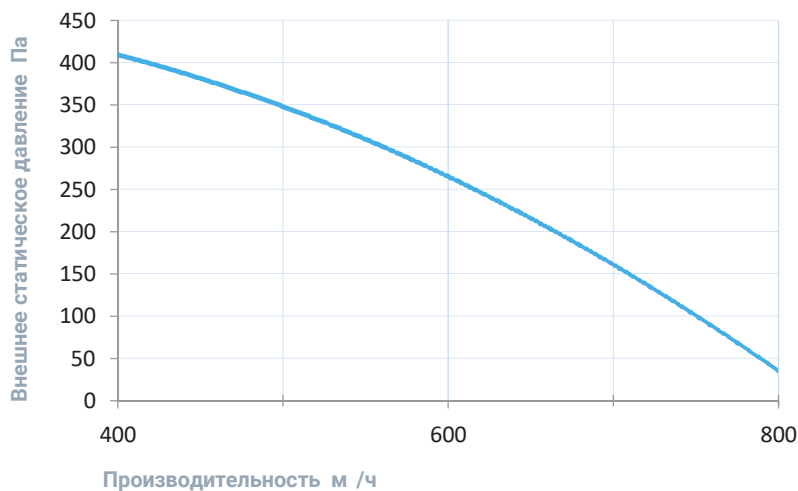
Совместимые опции

R	Дистанционное управление: вкл./выкл. по сухим контактам (вместо входа пожарной сигнализации)
A	Управление увлажнителем с водяным пред- и постнагревателем
T1	Поддержание температуры в помещении по доп. цифровому датчику темп. и влажн. (каскадный регулятор)

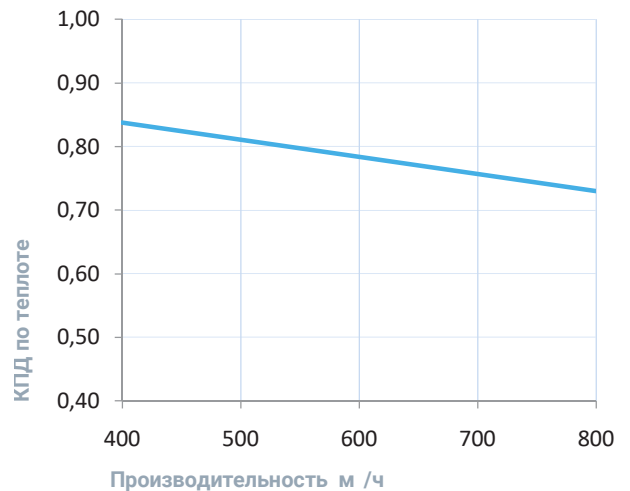
Совместимое оборудование

T	28	Пульт управления Breezart с цветным сенсорным дисплеем
A	A A	Увлажнители Breezart с водяными нагревателями, увлажнители Carel humiSteam
A		Комплект для создания VAV-системы (модуль JL201DPR, RSCON, кабель 15м, трубка 1м, адаптер)

Вентиляционная характеристика

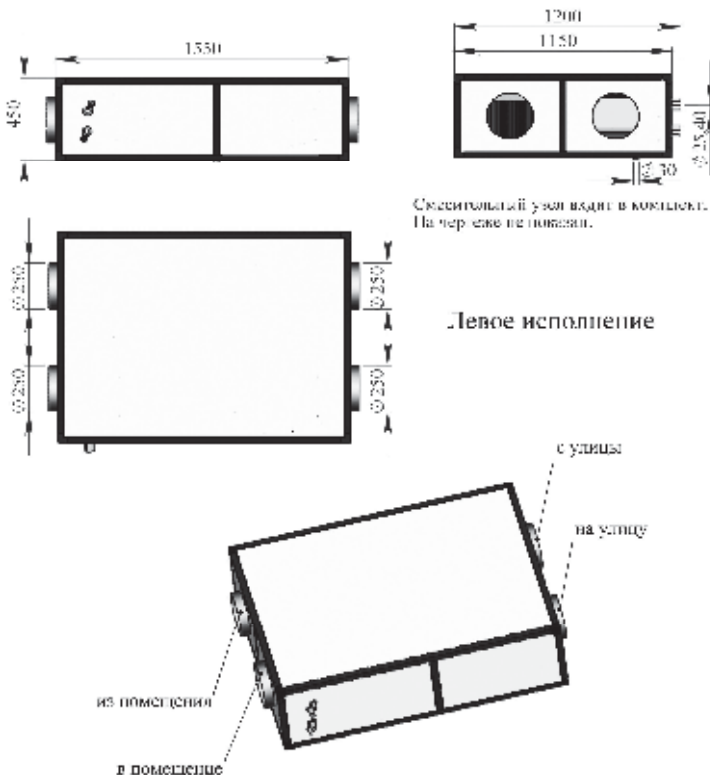


Эффективность рекуперации



* На вентхарактеристике указана производительность приточного канала. Производительность вытяжного канала может регулироваться от 70% до 120% приточного канала. КПД рекуператора показано для соотношения расходов воздуха 1:1.

Габаритные и присоединительные размеры



Варианты исполнения

Сторона подключения:

- правая
- левая

Тип крепления:

- потолочное

Сторона тех. обслуживания:

- снизу

Сторона обслуживания фильтра:

- снизу

Присоединительные размеры

Калорифер: 1" Н.Р.

Смесит. узел с 3-х ход. вентилем: 1" В.Р.

Смесит. узел с 2-х ход. вентилем: 1" В.Р.

Патрубок дренажа: 32 мм

Приточно-вытяжная установка 2000 A R B

Описание

Подвесная приточно-вытяжная установка с пластинчатым рекуператором (с системой защиты от замерзания, эффективная работа до -35°C), водяным нагревателем и смесительным узлом с 2-х или 3-х ходовым клапаном (узел подбирается исходя из типа водоснабжения). Комплектуется воздушными клапанами с электроприводом (с возвратной пружиной), системой цифровой автоматики JetLogic с цветным сенсорным пультом управления и всеми необходимыми датчиками. Вентиляторы Ebmpapst серии EC (произведены в Германии).



Функции автоматики

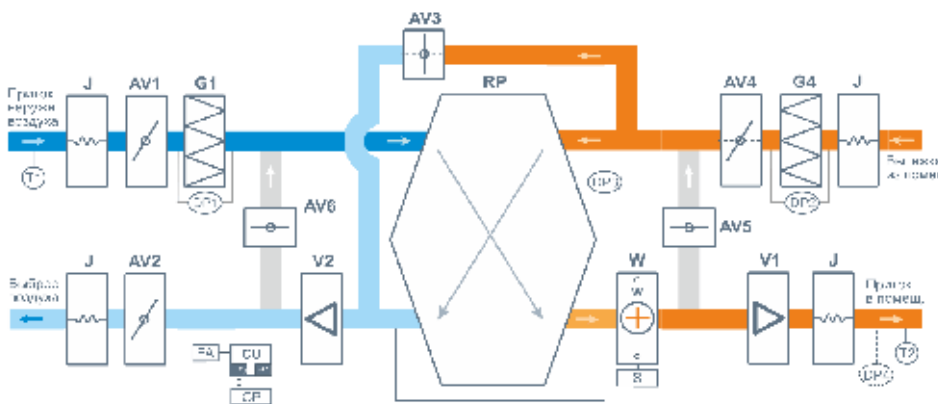
- Управление клапаном смесительного узла калорифера для нагрева воздуха до заданной температуры, защита от замораживания.
- Система защиты от замерзания и система разморозки рекуператора.
- Регулировка скорости (производительности), 10 ступеней.
- Возможность управления увлажнителем воздуха с пульта вентустановки.
- Контроль загрязненности воздушного фильтра (цифровой датчик давления).
- Восемь недельных сценариев, функции «Комфорт» и «Рестарт».
- Часы реального времени (не сбрасываются при сбое питания).
- Возможность создания VAV-системы (требуется набор VAV-DP).
- Порты ModBus RTU для подключения к системе «умный дом».
- Удаленное управление с компьютера или смартфона / планшета.



Технические характеристики

Возможные типы водяного нагревателя	W52-S3-25-4-4 W52-S2-25-4-0,63
Максимальная потребляемая мощность	1 кВт-220В
Максимальный ток	4,5 А
Уровень шума LwA (акустическая мощность)	68 дБА 74 дБА 60 дБА (на всас. притока на выпуске притока от корпуса)
Уровень звукового давления LpA от корпуса	47 дБА
Масса	250 кг

Структурная схема



- | | |
|--|---|
| J Гибкая установка | V1 Вентилятор притока, серия EC |
| AV1 Воздушный клапан притока | V2 Вентилятор вытяжки, серия EC |
| AV2 Воздушный клапан вытяжки | W Водяной нагреватель |
| AV3 Воздушный клапан байпаса | S Смесительный узел |
| AV4-6 Воздушные клапаны разморозки | RP Пластинчатый пластинчатый пропелловый рекуператор |
| G1 Воздушный фильтр притока | |
| G2 Воздушный фильтр вытяжки | |
| DP1 Датчик загрязнения фильтра притока (цифровой) | |
| DP2 Датчик загрязнения фильтра вытяжки (дискретный) | |
| DP3 Датчик загрязнения рекуператора (дискретный) | |
| DP4 Датчик давления на выходе ПУ (доп. оборудование для комплекта VAV-системы) | |
| T1 Датчик температуры наружного воздуха | |
| T2 Датчик температуры воздуха на выходе приточного канала вентустановки | |
| CU Система цифровой автоматики, P0 и P1 – порты RS-485 (ModBus RTU)* | |
| CP Пульт управления | |
| FA Вход для беспроводной связи (для умного дома) или внешнего управления (устройство с пультом) | |

* К порту P0 можно подключать одно из устройств управления (питательный пульт CP-ST, USB-адаптер TSA-03 для связи с компьютером).
К порту P1 можно подключать одно из устройств управления или увлажнитель воздуха Humi Aqua / Humi Aqua P (функция HA / HAP), датчик давления JL201DPR (для VAV) и др. Подробные сведения в документе «Схемы подключения».

Ссылки на доп материалы

Калькулятор для автоматического подбора оборудования:
<http://breezart-tech.ru/selahu/calc.htm>

Прайс-лист:
http://breezart.ru/tech/price_breezart.pdf

Каталог и описания оборудования:
<http://breezart-tech.ru/selahu/cat.htm>

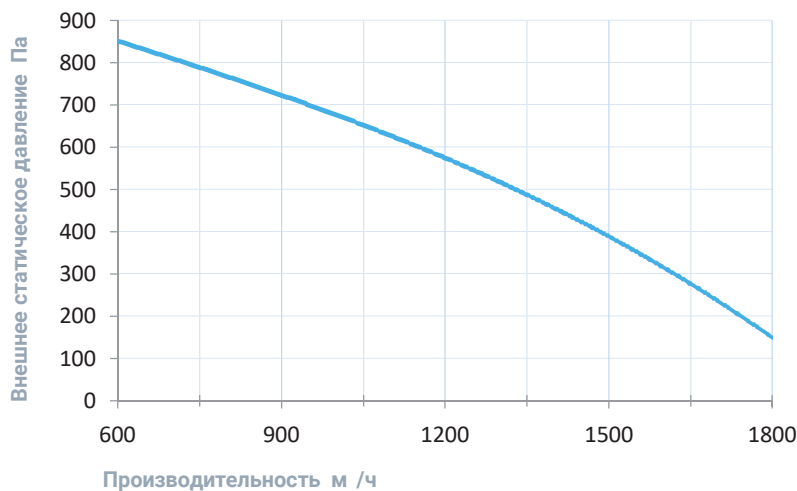
Совместимые опции

R	Дистанционное управление: вкл./выкл. по сухим контактам (вместо входа пожарной сигнализации)
A	Управление увлажнителем с водяным пред- и постнагревателем
	Автоматическое переключение тепло/холод (датчик заказывается отдельно)
T1	Поддержание температуры в помещении по доп. цифровому датчику темп. и влажн. (каскадный регулятор)
B	Выход управления ККБ Mitsubishi Electric по бинарному коду (3 реле)
	Выход управления ККБ по "сухим контактам"
	Выход управления ККБ 0-10В (Daikin)

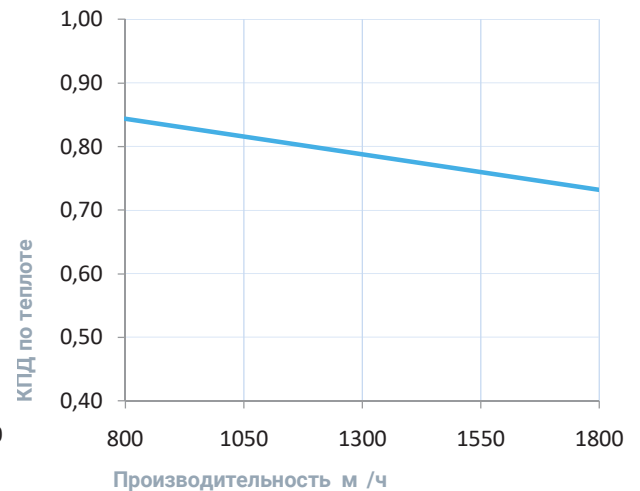
Совместимое оборудование

T	28	Пульт управления Breezart с цветным сенсорным дисплеем
A	E	Увлажнители Breezart с электрическим пред- и постнагревателем, увлажнители Carel humiSteam
A		Комплект для создания VAV-системы (модуль JL201DPR, RSCON, кабель 15м, трубка 1м, адаптер)

Вентиляционная характеристика

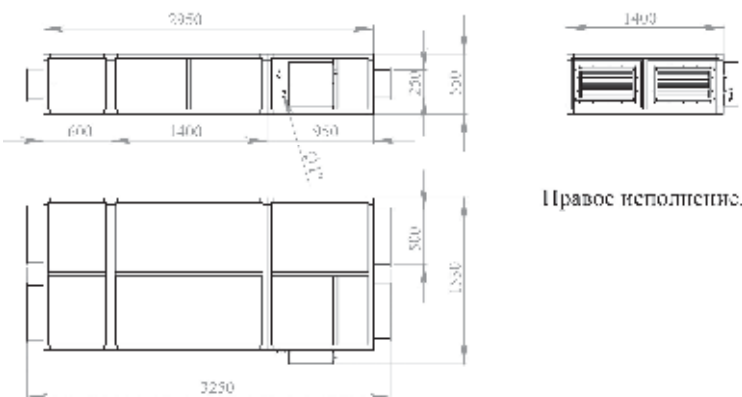


Эффективность рекуперации



* На вентхарактеристике указана производительность приточного канала. Производительность вытяжного канала может регулироваться от 70% до 120% приточного канала. КПД рекуператора показано для соотношения расходов воздуха 1:1.

Габаритные и присоединительные размеры



С правой стороны неоплотнение.

Варианты исполнения

Сторона подключения:

- правая
- левая

Тип крепления:

- потолочное

Сторона тех. обслуживания:

- по стороне подключения

Сторона обслуживания фильтра:

- снизу

Присоединительные размеры

Калорифер: 1" Н.Р.

Смесит. узел с 3-х ход. вентилем: 1" В.Р.

Смесит. узел с 2-х ход. вентилем: 1" Н.Р.

Патрубок дренажа: 32 мм

Приточно-вытяжная установка 2 00 A R B

Описание

Подвесная приточно-вытяжная установка с пластинчатым рекуператором (с системой защиты от замерзания, эффективная работа до -35°C), водяным нагревателем и смесительным узлом с 2-х или 3-х ходовым клапаном (узел подбирается исходя из типа водоснабжения). Комплектуется воздушными клапанами с электроприводом (с возвратной пружиной), системой цифровой автоматики JetLogic с цветным сенсорным пультом управления и всеми необходимыми датчиками. Вентиляторы Ebmpapst серии EC (произведены в Германии).



Функции автоматики

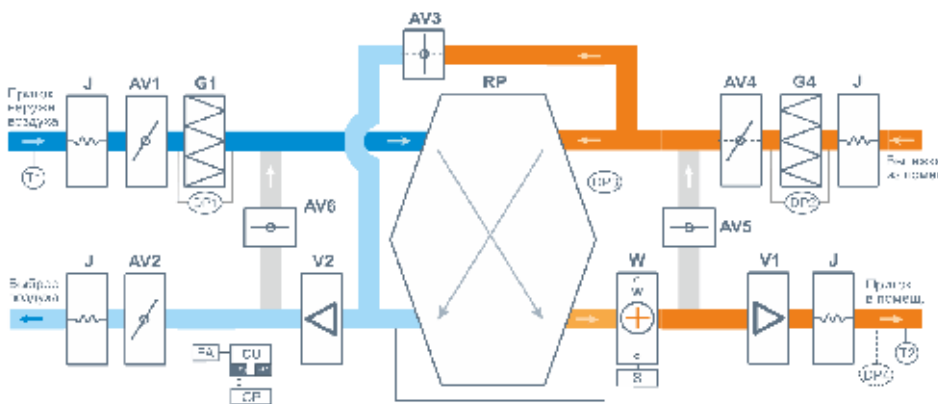
- Управление клапаном смесительного узла калорифера для нагрева воздуха до заданной температуры, защита от замораживания.
- Система защиты от замерзания и система разморозки рекуператора.
- Регулировка скорости (производительности), 10 ступеней.
- Возможность управления увлажнителем воздуха с пульта вентустановки.
- Контроль загрязненности воздушного фильтра (цифровой датчик давления).
- Восемь недельных сценариев, функции «Комфорт» и «Рестарт».
- Часы реального времени (не сбрасываются при сбое питания).
- Возможность создания VAV-системы (требуется набор VAV-DP).
- Порты ModBus RTU для подключения к системе «умный дом».
- Удаленное управление с компьютера или смартфона / планшета.



Технические характеристики

Возможные типы водяного нагревателя	W63-S3-25-6-4 W63-S2-25-6-0,63
Максимальная потребляемая мощность	1,6 кВт-220В
Максимальный ток	7,3 А
Уровень шума LwA (акустическая мощность)	68 дБА 77 дБА 61 дБА (на всас. притока на выпуске притока от корпуса)
Уровень звукового давления LpA от корпуса	47 дБА
Масса	250 кг

Структурная схема



- | | |
|---|---|
| J Гибкая установка | V1 Вентилятор притока, серия EC |
| AV1 Воздушный клапан притока | V2 Вентилятор вытяжки, серия EC |
| AV2 Воздушный клапан вытяжки | W Водяной нагреватель |
| AV3 Воздушный клапан байпаса | S Смесительный узел |
| AV4-6 Воздушные клапаны разморозки | RP Пластинчатый пластинчатый пропелловый рекуператор |
| G1 Воздушный фильтр притока | |
| G2 Воздушный фильтр вытяжки | |

- | |
|---|
| DP1 Датчик загрязнения фильтра притока (цифровой) |
| DP2 Датчик загрязнения фильтра вытяжки (дискретный) |
| DP3 Датчик загрязнения рекуператора (дискретный) |
| DP4 Датчик давления на выходе ПУ (доп. оборудование для комплекта VAV-системы) |
| T1 Датчик температуры наружного воздуха |
| T2 Датчик температуры воздуха на выходе приточного канала вентустановки |
| CU Система цифровой автоматики JetLogic (порт RS-485 (ModBus RTU)®) |
| CP Пульт управления |
| FA Выход для аварийной сигнализации (для умного дома) или внешнего управления (устройство с пультом) |

* К порту P0 можно подключить одно из устройств управления (питательный пульт CP-ST, USB-адаптер TSA-03 для связи с компьютером).
К порту P1 можно подключить одно из устройств управления или увлажнитель воздуха Humi Aqua / Humi Aqua P (функция HA / HAP), датчик давления JL201DPR (для VAV) и др. Подробные см. в документе «Схемы подключения».

Ссылки на доп материалы

Калькулятор для автоматического подбора оборудования:
<http://breezart-tech.ru/selahu/calc.htm>

Прайс-лист:
http://breezart.ru/tech/price_breezart.pdf

Каталог и описания оборудования:
<http://breezart-tech.ru/selahu/cat.htm>

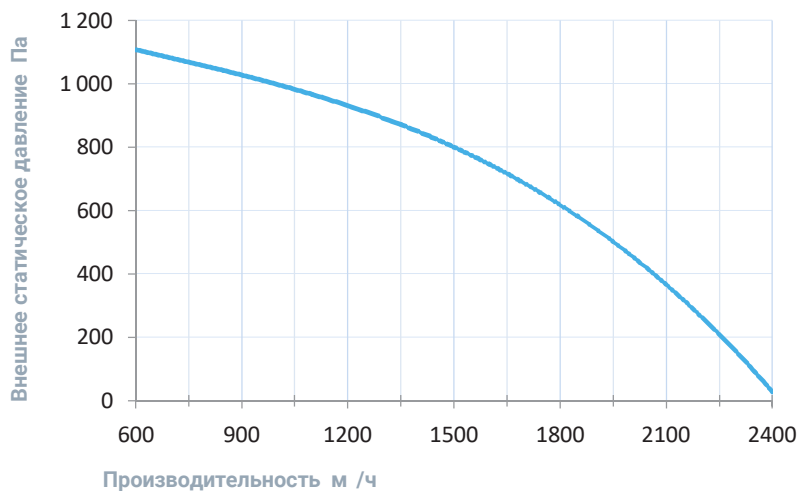
Совместимые опции

R	Дистанционное управление: вкл./выкл. по сухим контактам (вместо входа пожарной сигнализации)
A	Управление увлажнителем с водяным пред- и постнагревателем
T1	Поддержание температуры в помещении по доп. цифровому датчику темп. и влажн. (каскадный регулятор)
T	Поддержание температуры в помещении по доп. датчику температуры (каскадный регулятор)

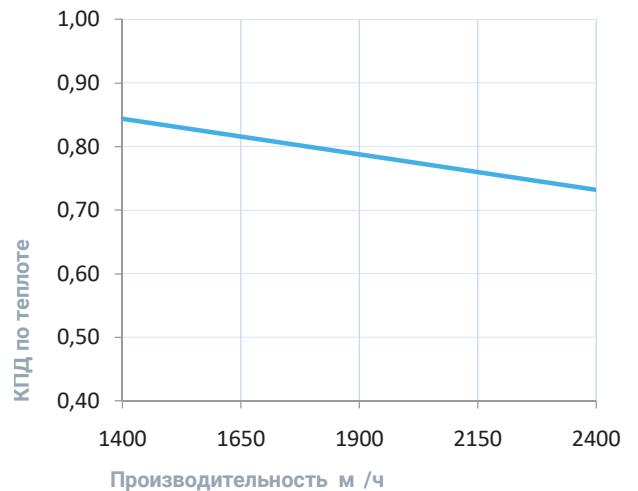
Совместимое оборудование

T	28	Пульт управления Breezart с цветным сенсорным дисплеем
A	E	Увлажнители Breezart с электрическим пред- и постнагревателем, увлажнители Carel humiSteam
A		Комплект для создания VAV-системы (модуль JL201DPR, RSCON, кабель 15м, трубка 1м, адаптер)

Вентиляционная характеристика

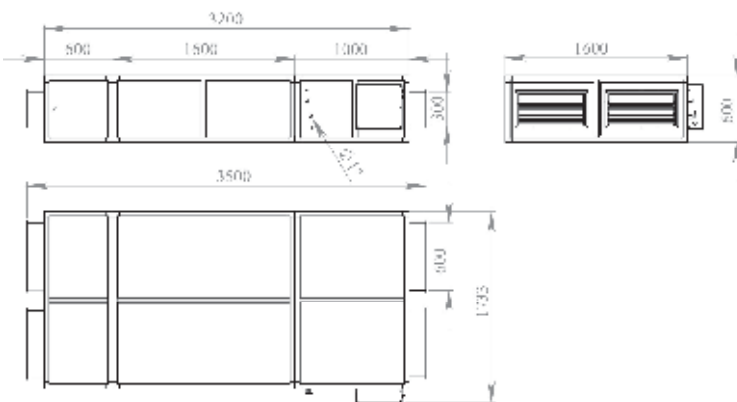


Эффективность рекуперации



* На вентхарактеристике указана производительность приточного канала. Производительность вытяжного канала может регулироваться от 70% до 120% приточного канала. КПД рекуператора показано для соотношения расходов воздуха 1:1.

Габаритные и присоединительные размеры



Варианты исполнения

Сторона подключения:

- правая
- левая

Тип крепления:

- потолочное

Сторона тех. обслуживания:

- по стороне подключения

Сторона обслуживания фильтра:

- снизу

Присоединительные размеры

Калорифер: 1" Н.Р.

Смесит. узел с 3-х ход. вентилем: 1" В.Р.

Смесит. узел с 2-х ход. вентилем: 1" Н.Р.

Патрубок дренажа: 32 мм

Приточно-вытяжная установка 2000 A R B

Описание

Напольная приточно-вытяжная установка с противоточным пластинчатым рекуператором (с системой защиты от замерзания, эффективная работа до -35°C), водяным нагревателем и смесительным узлом с 2-х или 3-х ходовым клапаном (узел подбирается исходя из типа водоснабжения). Комплектуется воздушными клапанами с электроприводом (с возвратной пружиной), системой цифровой автоматики JetLogic с цветным сенсорным пультом управления и всеми необходимыми датчиками. Вентиляторы Ebmpapst серии EC (произведены в Германии).



Функции автоматики

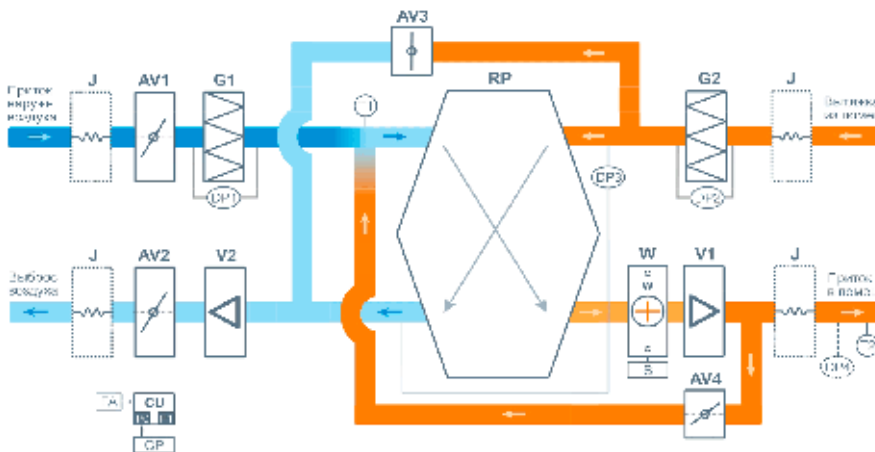
- Управление клапаном смесительного узла калорифера для нагрева воздуха до заданной температуры, защита от замораживания.
- Система защиты от замерзания и система разморозки рекуператора.
- Регулировка скорости (производительности), 10 ступеней.
- Возможность управления увлажнителем воздуха с пульта вентустановки.
- Контроль загрязненности воздушного фильтра (цифровой датчик давления).
- Восемь недельных сценариев, функции «Комфорт» и «Рестарт».
- Часы реального времени (не сбрасываются при сбое питания).
- Возможность создания VAV-системы (требуется набор VAV-DP).
- Порты ModBus RTU для подключения к системе «умный дом».
- Удаленное управление с компьютера или смартфона / планшета.



Технические характеристики

Возможные типы водяного нагревателя	W52-S3-25-4-4 W52-S2-25-4-0,63
Максимальная потребляемая мощность	1 кВт-220В
Максимальный ток	4,5 А
Уровень шума LwA (акустическая мощность)	68 дБА 74 дБА 60 дБА (на всас. притока на выпуске притока от корпуса)
Уровень звукового давления LpA от корпуса	47 дБА
Масса	250 кг

Структурная схема



- | | |
|---|---|
| J Любая вставка (в моделях от 3000 по размеру) | V1 Вентилятор притока, серия EC |
| AV1 Воздушный клапан притока | V2 Вентилятор вытяжки, серия EC |
| AV2 Воздушный клапан вытяжки | W Водяной нагреватель |
| AV3 Воздушный клапан байпаса | S Смесительный узел (2000 - 8000 штатно, от 10000 - опция) |
| AV4 Воздушный клапан разморозки | RP Пластинчатый противоточный рекуператор |
| G1 Воздушный фильтр притока | |
| G2 Воздушный фильтр вытяжки | |
-
- | |
|--|
| DP1 Датчик загрязнения фильтра притока (шаф. рейкой) |
| DP2 Датчик загрязнения фильтра вытяжки (дискретный) |
| DP3 Датчик загрязнения рекуператора (дискретный) |
| DP4 Датчик давления на выходе ПУ (доп. оборудование для создания VAV-системы) |
| I1 Датчик температуры наружного воздуха |
| T2 Датчик температуры воздуха на выходе приточного клапана вентустановки |
| CU Система цифровой автоматики, P0 и P1 - порты RS 485 (ModBus RTU)* |
| CP Пульт управления |
| GA Выход для пожарной сигнализации (по усмотрению или внешнего управления (настройка с пульта)) |

* К порту P0 можно подключить одно из устройств управления (цифровой пульт CP, ST, USB-адаптер TSA 02 для связи с компьютером). К порту P1 можно подключить одно из устройств управления или увлажнитель воздуха LushAqua / LushAqua P (серии HA / HAP), датчик давления JLS31DPR (для VAV) и др. Подробнее см. в документе «Схемы подключения».

Ссылки на доп материалы

Калькулятор для автоматического подбора оборудования:
<http://breezart-tech.ru/selahu/calc.htm>

Прайс-лист:
http://breezart.ru/tech/price_breezart.pdf

Каталог и описания оборудования:
<http://breezart-tech.ru/selahu/cat.htm>

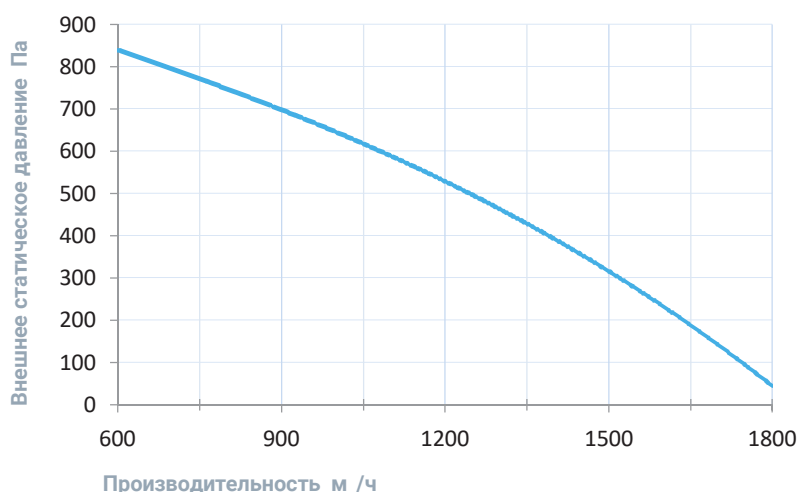
Совместимые опции

R	Дистанционное управление: вкл./выкл. по сухим контактам (вместо входа пожарной сигнализации)
A	Управление увлажнителем с водяным пред- и постнагревателем
T1	Поддержание температуры в помещении по доп. цифровому датчику темп. и влажн. (каскадный регулятор)

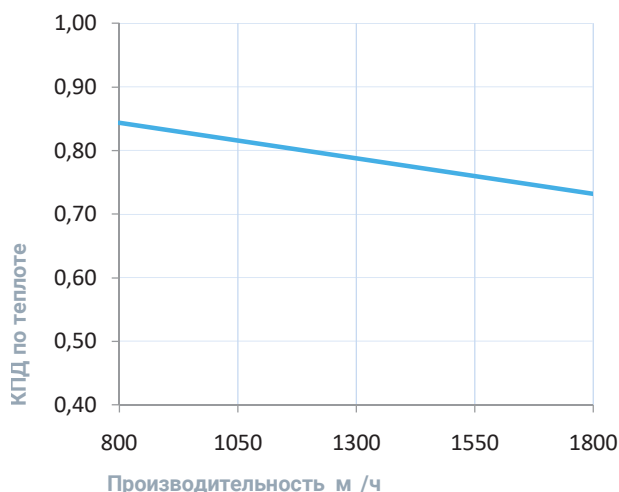
Совместимое оборудование

T	28	Пульт управления Breezart с цветным сенсорным дисплеем
A	A A	Увлажнители Breezart с водяными нагревателями, увлажнители Carel humiSteam
A		Комплект для создания VAV-системы (модуль JL201DPR, RSCON, кабель 15м, трубка 1м, адаптер)

Вентиляционная характеристика

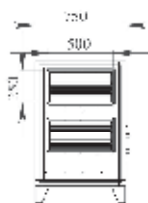
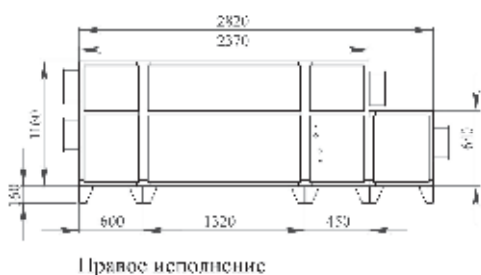


Эффективность рекуперации



* На вентхарактеристике указана производительность приточного канала. Производительность вытяжного канала может регулироваться от 70% до 120% приточного канала. КПД рекуператора показано для соотношения расходов воздуха 1:1.

Габаритные и присоединительные размеры



Варианты исполнения

Сторона подключения:

- правая
- левая

Тип крепления:

- напольное горизонтальное

Сторона тех. обслуживания:

- по стороне подключения

Сторона обслуживания фильтра:

- по стороне подключения

Присоединительные размеры

Калорифер: 1" Н.Р.

Смесит. узел с 3-х ход. вентилем: 1" В.Р.

Смесит. узел с 2-х ход. вентилем: 1" Н.Р.

Патрубок дренажа: 32 мм

Приточно-вытяжная установка 2 00 A R B

Описание

Напольная приточно-вытяжная установка с противоточным пластинчатым рекуператором (с системой защиты от замерзания, эффективная работа до -35°C), водяным нагревателем и смесительным узлом с 2-х или 3-х ходовым клапаном (узел подбирается исходя из типа водоснабжения). Комплектуется воздушными клапанами с электроприводом (с возвратной пружиной), системой цифровой автоматики JetLogic с цветным сенсорным пультом управления и всеми необходимыми датчиками. Вентиляторы Ebmpapst серии EC (произведены в Германии).



Функции автоматики

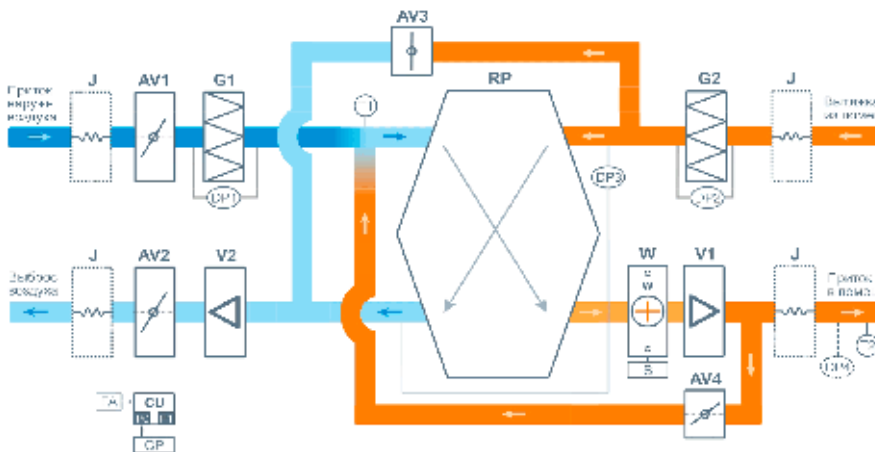
- Управление клапаном смесительного узла калорифера для нагрева воздуха до заданной температуры, защита от замораживания.
- Система защиты от замерзания и система разморозки рекуператора.
- Регулировка скорости (производительности), 10 ступеней.
- Возможность управления увлажнителем воздуха с пульта вентустановки.
- Контроль загрязненности воздушного фильтра (цифровой датчик давления).
- Восемь недельных сценариев, функции «Комфорт» и «Рестарт».
- Часы реального времени (не сбрасываются при сбое питания).
- Возможность создания VAV-системы (требуется набор VAV-DP).
- Порты ModBus RTU для подключения к системе «умный дом».
- Удаленное управление с компьютера или смартфона / планшета.



Технические характеристики

Возможные типы водяного нагревателя	W63-S3-25-6-4 W63-S2-25-6-0,63
Максимальная потребляемая мощность	1,6 кВт-220В
Максимальный ток	7,3 А
Уровень шума LwA (акустическая мощность)	68 дБА 77 дБА 61 дБА (на всас. притока на выпуске притока от корпуса)
Уровень звукового давления LpA от корпуса	47 дБА
Масса	250 кг

Структурная схема



- | | |
|---|---|
| J Любая вставка (в моделях от 3000 по размеру) | V1 Вентилятор притока, серия EC |
| AV1 Воздушный клапан притока | V2 Вентилятор вытяжки, серия EC |
| AV2 Воздушный клапан вытяжки | W Водяной нагреватель |
| AV3 Воздушный клапан байпаса | S Смесительный узел (2000 - 8000 штатно, от 10000 - опция) |
| AV4 Воздушный клапан разморозки | RP Пластинчатый противоточный рекуператор |
| G1 Воздушный фильтр притока | |
| G2 Воздушный фильтр вытяжки | |
-
- | |
|--|
| DP1 Датчик загрязнения фильтра притока (шаф. рейкой) |
| DP2 Датчик загрязнения фильтра вытяжки (дискретный) |
| DP3 Датчик загрязнения рекуператора (дискретный) |
| DP4 Датчик давления на выходе ПУ (доп. оборудование для создания VAV-системы) |
| I1 Датчик температуры наружного воздуха |
| T2 Датчик температуры воздуха на выходе приточного клапана вентустановки |
| CU Система цифровой автоматики, P0 и P1 - порты RS 485 (ModBus RTU)* |
| CP Пульт управления |
| GA Выход для пожарной сигнализации (по усмотрению или внешнего управления (настройка с пульта)) |

* К порту P0 можно подключить одно из устройств управления (цифровой пульт CP-ST, USB-адаптер TSA-02 для связи с компьютером). К порту P1 можно подключить одно из устройств управления или увлажнитель воздуха LushAqua / PureAqua P (серии HA / HAP), датчик давления JLS31DPR (для VAV) и др. Подробнее см. в документе «Схемы подключения».

Ссылки на доп материалы

Калькулятор для автоматического подбора оборудования:
<http://breezart-tech.ru/selahu/calc.htm>

Прайс-лист:
http://breezart.ru/tech/price_breezart.pdf

Каталог и описания оборудования:
<http://breezart-tech.ru/selahu/cat.htm>

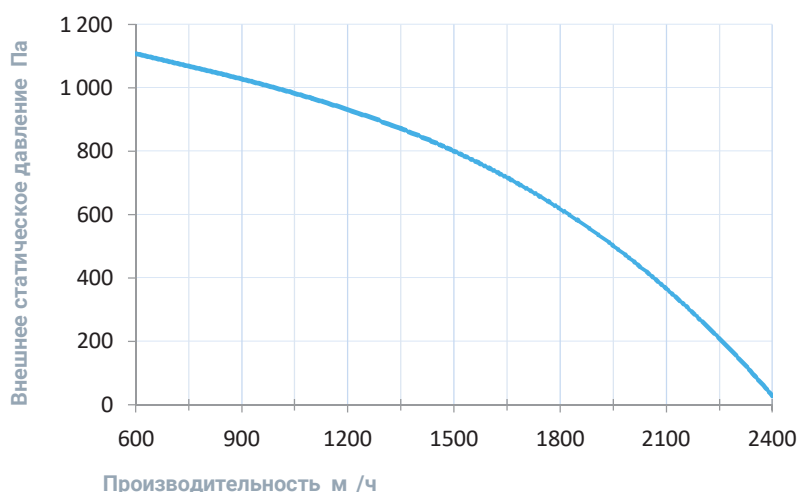
Совместимые опции

R	Дистанционное управление: вкл./выкл. по сухим контактам (вместо входа пожарной сигнализации)
A	Управление увлажнителем с водяным пред- и постнагревателем
T1	Поддержание температуры в помещении по доп. цифровому датчику темп. и влажн. (каскадный регулятор)

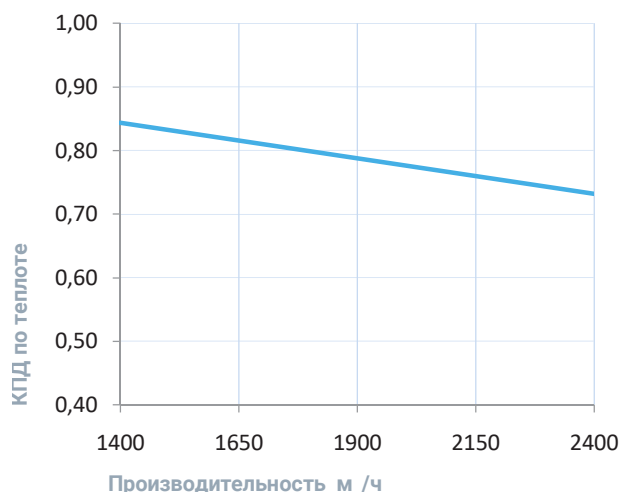
Совместимое оборудование

T	28	Пульт управления Breezart с цветным сенсорным дисплеем
A	A A	Увлажнители Breezart с водяными нагревателями, увлажнители Carel humiSteam
A		Комплект для создания VAV-системы (модуль JL201DPR, RSCON, кабель 15м, трубка 1м, адаптер)

Вентиляционная характеристика

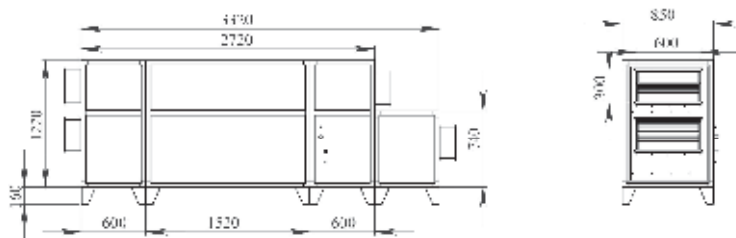


Эффективность рекуперации



* На вентхарактеристике указана производительность приточного канала. Производительность вытяжного канала может регулироваться от 70% до 120% приточного канала. КПД рекуператора показано для соотношения расходов воздуха 1:1.

Габаритные и присоединительные размеры



Правое исполнение

Варианты исполнения

Сторона подключения:

- правая
- левая

Тип крепления:

- напольное горизонтальное

Сторона тех. обслуживания:

- по стороне подключения

Сторона обслуживания фильтра:

- по стороне подключения

Присоединительные размеры

Калорифер: 1" Н.Р.

Смесит. узел с 3-х ход. вентилем: 1" В.Р.

Смесит. узел с 2-х ход. вентилем: 1" Н.Р.

Патрубок дренажа: 32 мм

Описание

Напольная приточно-вытяжная установка с противоточным пластинчатым рекуператором (с системой защиты от замерзания, эффективная работа до -35°C), водяным нагревателем и смесительным узлом с 2-х или 3-х ходовым клапаном (узел подбирается исходя из типа водоснабжения). Комплектуется воздушными клапанами с электроприводом (с возвратной пружиной), системой цифровой автоматики JetLogic с цветным сенсорным пультом управления и всеми необходимыми датчиками. Вентиляторы Ebmpapst серии EC (произведены в Германии).



Функции автоматики

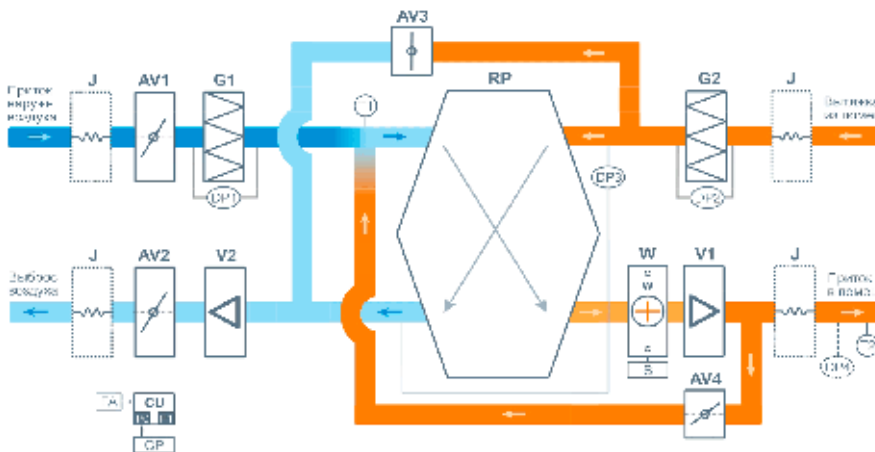
- Управление клапаном смесительного узла калорифера для нагрева воздуха до заданной температуры, защита от замораживания.
- Система защиты от замерзания и система разморозки рекуператора.
- Регулировка скорости (производительности), 10 ступеней.
- Возможность управления увлажнителем воздуха с пульта вентустановки.
- Контроль загрязненности воздушного фильтра (цифровой датчик давления).
- Восемь недельных сценариев, функции «Комфорт» и «Рестарт».
- Часы реального времени (не сбрасываются при сбое питания).
- Возможность создания VAV-системы (требуется набор VAV-DP).
- Порты ModBus RTU для подключения к системе «умный дом».
- Удаленное управление с компьютера или смартфона / планшета.



Технические характеристики

Возможные типы водяного нагревателя	W63-S3-25-8-4 W63-S2-25-6-1
Максимальная потребляемая мощность	2,3 кВт-380В 2,1 кВт-380В
Максимальный ток	4,2 А 3,5 А
Уровень шума LwA (акустическая мощность)	75 дБА 81 дБА 66 дБА (на всас. притока на выпуске притока от корпуса)
Уровень звукового давления LpA от корпуса	51 дБА
Масса	250 кг

Структурная схема



- | | |
|--|---|
| J Любая вставка (в моделях от 3000 по размеру) | V1 Вентилятор притока, серия EC |
| AV1 Воздушный клапан притока | V2 Вентилятор вытяжки, серия EC |
| AV2 Воздушный клапан вытяжки | W Водяной нагреватель |
| AV3 Воздушный клапан байпаса | S Смесительный узел (2000 - 8000 штатно, от 10000 - опция) |
| AV4 Воздушный клапан разморозки | RP Пластинчатый противоточный рекуператор |
| G1 Воздушный фильтр притока | |
| G2 Воздушный фильтр вытяжки | |
| DP1 Датчик загрязнения фильтра притока (шаф. рейкой) | |
| DP2 Датчик загрязнения фильтра вытяжки (дискретный) | |
| DP3 Датчик загрязнения рекуператора (дискретный) | |
| DP4 Датчик давления на выходе ПУ (опц. оборудование для создания VAV-системы) | |
| I1 Датчик температуры наружного воздуха | |
| T2 Датчик температуры воздуха на выходе приточного клапана вентустановки | |
| CU Система цифровой автоматики, P0 и P1 - порты RS 485 (ModBus RTU)† | |
| CP Пульт управления | |
| GA Выход для пожарной сигнализации (по усмотрению или внешнего управления (настройка с пульта)) | |

* К порту P0 можно подключить одно из устройств управления (цифровой пульт CP, ST, USB-адаптер TSA 02 для связи с компьютером). К порту P1 можно подключить одно из устройств управления или увлажнитель воздуха LushAqua / PureAqua P (серии HA / HAP), датчик давления JLS31DPR (для VAV) и др. Подробнее см. в документе «Схемы подключения».

Ссылки на доп материалы

Калькулятор для автоматического подбора оборудования:
<http://breezart-tech.ru/selahu/calc.htm>

Прайс-лист:
http://breezart.ru/tech/price_breezart.pdf

Каталог и описания оборудования:
<http://breezart-tech.ru/selahu/cat.htm>

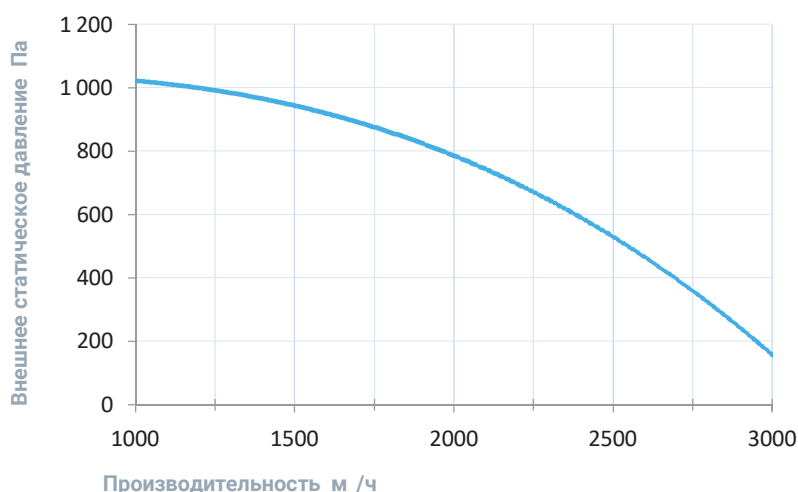
Совместимые опции

R	Дистанционное управление: вкл./выкл. по сухим контактам (вместо входа пожарной сигнализации)
A	Управление увлажнителем с водяным пред- и постнагревателем
T1	Поддержание температуры в помещении по доп. цифровому датчику темп. и влажн. (каскадный регулятор) Автоматическое переключение тепло/холод (датчик заказывается отдельно)

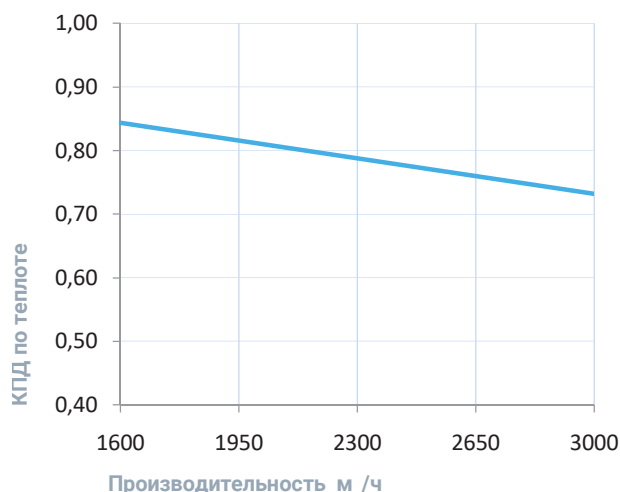
Совместимое оборудование

T	28	Пульт управления Breezart с цветным сенсорным дисплеем
A	A A	Увлажнители Breezart с водяными нагревателями, увлажнители Carel humiSteam
A		Комплект для создания VAV-системы (модуль JL201DPR, RSCON, кабель 15м, трубка 1м, адаптер)

Вентиляционная характеристика

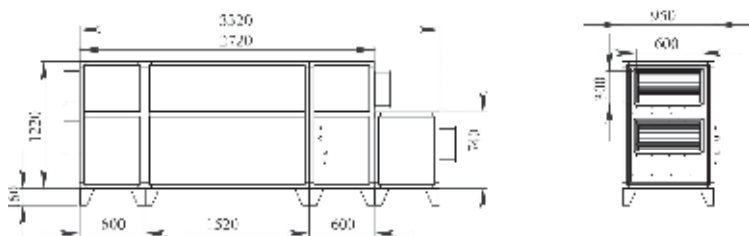


Эффективность рекуперации



* На вентхарактеристике указана производительность приточного канала. Производительность вытяжного канала может регулироваться от 70% до 120% приточного канала. КПД рекуператора показано для соотношения расходов воздуха 1:1.

Габаритные и присоединительные размеры



Правое исполнение

Варианты исполнения

Сторона подключения:

- правая
- левая

Тип крепления:

- напольное горизонтальное

Сторона тех. обслуживания:

- по стороне подключения

Сторона обслуживания фильтра:

- по стороне подключения

Присоединительные размеры

Калорифер: 1" Н.Р.

Смесит. узел с 3-х ход. вентилем: 1" В.Р.

Смесит. узел с 2-х ход. вентилем: 1" Н.Р.

Патрубок дренажа: 32 мм

Описание

Напольная приточно-вытяжная установка с противоточным пластинчатым рекуператором (с системой защиты от замерзания, эффективная работа до -35°C), водяным нагревателем и смесительным узлом с 2-х или 3-х ходовым клапаном (узел подбирается исходя из типа водоснабжения). Комплектуется воздушными клапанами с электроприводом (с возвратной пружиной), системой цифровой автоматики JetLogic с цветным сенсорным пультом управления и всеми необходимыми датчиками. Вентиляторы Ebmpapst серии EC (произведены в Германии).



Функции автоматики

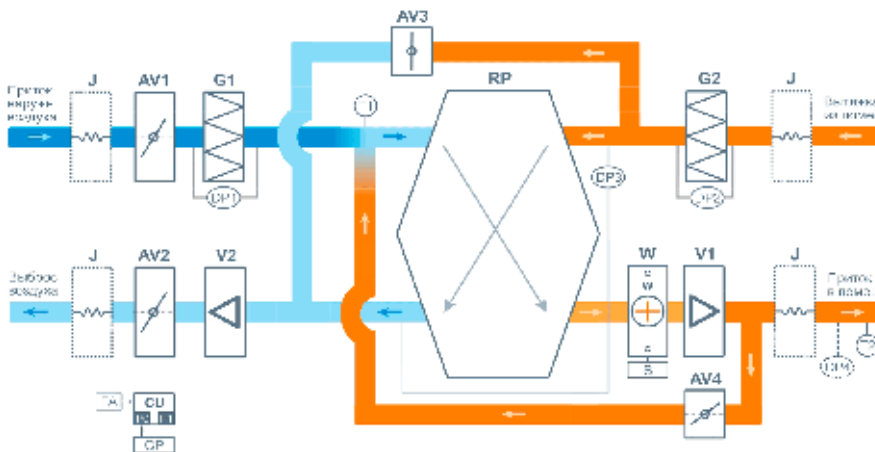
- Управление клапаном смесительного узла калорифера для нагрева воздуха до заданной температуры, защита от замораживания.
- Система защиты от замерзания и система разморозки рекуператора.
- Регулировка скорости (производительности), 10 ступеней.
- Возможность управления увлажнителем воздуха с пульта вентустановки.
- Контроль загрязненности воздушного фильтра (цифровой датчик давления).
- Восемь недельных сценариев, функции «Комфорт» и «Рестарт».
- Часы реального времени (не сбрасываются при сбое питания).
- Возможность создания VAV-системы (требуется набор VAV-DP).
- Порты ModBus RTU для подключения к системе «умный дом».
- Удаленное управление с компьютера или смартфона / планшета.



Технические характеристики

Возможные типы водяного нагревателя	W85-S3-32-8-6,3 W85-S3-32-8-8 W85-S2-32-8-1,6 W85-S2-32-8-2,1
Максимальная потребляемая мощность	3,6 кВт-380В
Максимальный ток	6,2 А
Уровень шума LwA (акустическая мощность)	77 дБА 84 дБА 67 дБА (на всас. притока на выпуске притока от корпуса)
Уровень звукового давления LpA от корпуса	52 дБА
Масса	350 кг

Структурная схема



- | | |
|---|---|
| J Любая вставка (в моделях от 3000 по размеру) | V1 Вентилятор притока, серия EC |
| AV1 Воздушный клапан притока | V2 Вентилятор вытяжки, серия EC |
| AV2 Воздушный клапан вытяжки | W Водяной нагреватель |
| AV3 Воздушный клапан байпаса | S Смесительный узел (2000 - 8000 штатно, от 10000 - опция) |
| AV4 Воздушный клапан разморозки | RP Пластинчатый противоточный рекуператор |
| G1 Воздушный фильтр притока | |
| G2 Воздушный фильтр вытяжки | |
-
- | |
|--|
| DP1 Датчик загрязнения фильтра притока (шаф. рейкой) |
| DP2 Датчик загрязнения фильтра вытяжки (дискретный) |
| DP3 Датчик загрязнения рекуператора (дискретный) |
| DP4 Датчик давления на выходе ПУ (доп. оборудование для создания VAV-системы) |
| I1 Датчик температуры наружного воздуха |
| T2 Датчик температуры воздуха на выходе приточного клапана вентустановки |
| CU Система цифровой автоматики, P0 и P1 - порты RS 485 (ModBus RTU)* |
| CP Пульт управления |
| GA Выход для пожарной сигнализации (по усмотрению или внешнего управления (настройка с пульта)) |

* К порту P0 можно подключить одно из устройств управления (цифровой пульт CP-ST, USB-адаптер TISA 02 для связи с компьютером).
 К порту P1 можно подключить одно из устройств управления или увлажнитель воздуха LushAqua / PureAqua P (серии HA / HAP), датчик давления JLS31DPR (для VAV) и др. Подробнее см. в документе «Схемы подключения».

Ссылки на доп материалы

Калькулятор для автоматического подбора оборудования:
<http://breezart-tech.ru/selahu/calc.htm>

Прайс-лист:
http://breezart.ru/tech/price_breezart.pdf

Каталог и описания оборудования:
<http://breezart-tech.ru/selahu/cat.htm>

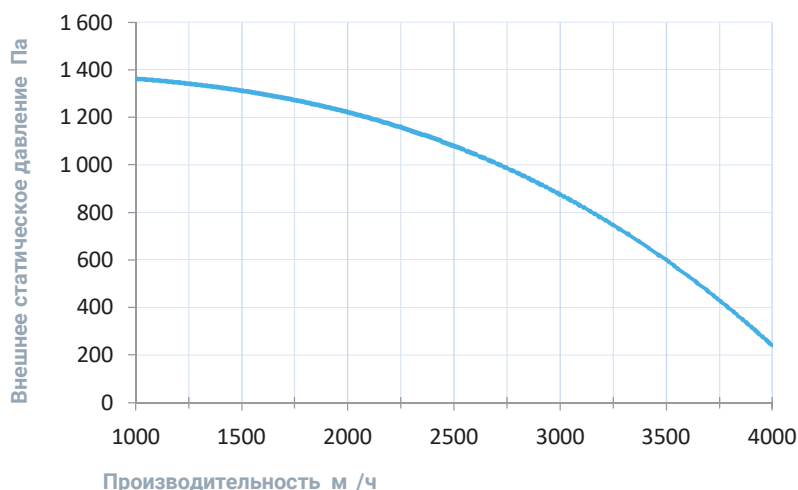
Совместимые опции

R	Дистанционное управление: вкл./выкл. по сухим контактам (вместо входа пожарной сигнализации)
A	Управление увлажнителем с водяным пред- и постнагревателем
T1	Поддержание температуры в помещении по доп. цифровому датчику темп. и влажн. (каскадный регулятор)

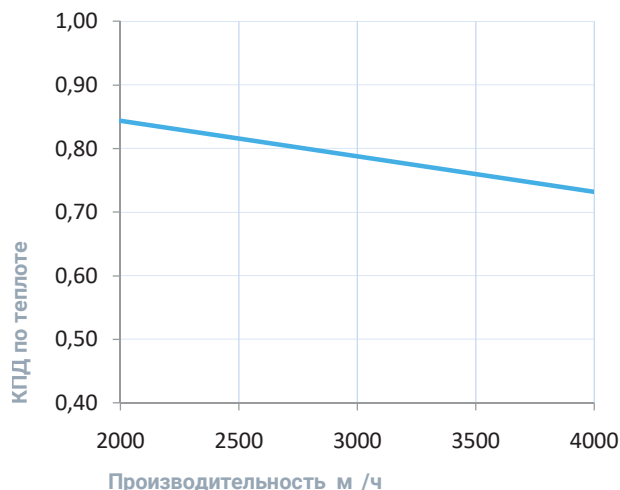
Совместимое оборудование

T	28	Пульт управления Breezart с цветным сенсорным дисплеем
A	A A	Увлажнители Breezart с водяными нагревателями, увлажнители Carel humiSteam
A		Комплект для создания VAV-системы (модуль JL201DPR, RSCON, кабель 15м, трубка 1м, адаптер)

Вентиляционная характеристика

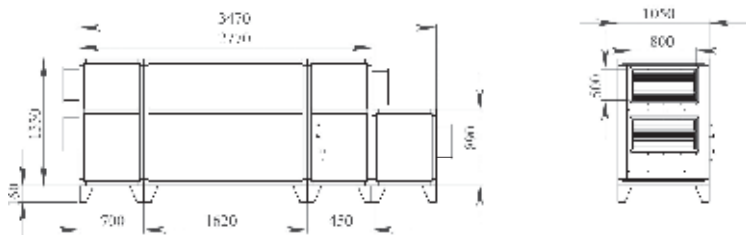


Эффективность рекуперации



* На вентхарактеристике указана производительность приточного канала. Производительность вытяжного канала может регулироваться от 70% до 120% приточного канала. КПД рекуператора показано для соотношения расходов воздуха 1:1.

Габаритные и присоединительные размеры



Правое исполнение

Варианты исполнения

Сторона подключения:

- правая
- левая

Тип крепления:

- напольное горизонтальное

Сторона тех. обслуживания:

- по стороне подключения

Сторона обслуживания фильтра:

- по стороне подключения

Присоединительные размеры

Калорифер: 1 1/4" Н.Р.

Смесит. узел с 3-х ход. вентилем: 1" В.Р.

Смесит. узел с 2-х ход. вентилем: 1" Н.Р.

Патрубок дренажа: 32 мм

Приточно-вытяжная установка 000 A R B

Описание

Напольная приточно-вытяжная установка с противоточным пластинчатым рекуператором (с системой защиты от замерзания, эффективная работа до -35°C), водяным нагревателем и смесительным узлом с 2-х или 3-х ходовым клапаном (узел подбирается исходя из типа водоснабжения). Комплектуется воздушными клапанами с электроприводом (с возвратной пружиной), системой цифровой автоматики JetLogic с цветным сенсорным пультом управления и всеми необходимыми датчиками. Вентиляторы Ebmpapst серии EC (произведены в Германии).



Функции автоматики

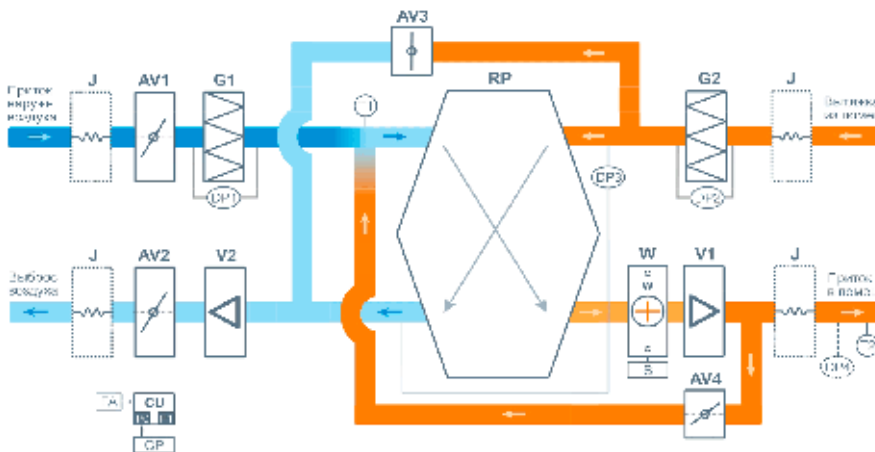
- Управление клапаном смесительного узла калорифера для нагрева воздуха до заданной температуры, защита от замораживания.
- Система защиты от замерзания и система разморозки рекуператора.
- Регулировка скорости (производительности), 10 ступеней.
- Возможность управления увлажнителем воздуха с пульта вентустановки.
- Контроль загрязненности воздушного фильтра (цифровой датчик давления).
- Восемь недельных сценариев, функции «Комфорт» и «Рестарт».
- Часы реального времени (не сбрасываются при сбое питания).
- Возможность создания VAV-системы (требуется набор VAV-DP).
- Порты ModBus RTU для подключения к системе «умный дом».
- Удаленное управление с компьютера или смартфона / планшета.



Технические характеристики

Возможные типы водяного нагревателя	W85-S3-32-8-6,3 W85-S3-32-8-8 W85-S2-32-8-1,6
Максимальная потребляемая мощность	4,8 кВт-380В
Максимальный ток	8,0 А
Уровень шума LwA (акустическая мощность)	81 дБА 88 дБА 68 дБА (на всас. притока на выпуске притока от корпуса)
Уровень звукового давления LpA от корпуса	53 дБА
Масса	350 кг

Структурная схема



- | | |
|---|---|
| J Любая вставка (в моделях от 3000 по размеру) | V1 Вентилятор притока, серия EC |
| AV1 Воздушный клапан притока | V2 Вентилятор вытяжки, серия EC |
| AV2 Воздушный клапан вытяжки | W Водяной нагреватель |
| AV3 Воздушный клапан байпаса | S Смесительный узел (2000 - 8000 штатно, от 10000 - опция) |
| AV4 Воздушный клапан разморозки | RP Пластинчатый противоточный рекуператор |
| G1 Воздушный фильтр притока | |
| G2 Воздушный фильтр вытяжки | |
-
- | |
|--|
| DP1 Датчик загрязнения фильтра притока (шаф. рейкой) |
| DP2 Датчик загрязнения фильтра вытяжки (дискретный) |
| DP3 Датчик загрязнения рекуператора (дискретный) |
| DP4 Датчик давления на выходе ПУ (доп. оборудование для создания VAV-системы) |
| I1 Датчик температуры наружного воздуха |
| T2 Датчик температуры воздуха на выходе приточного клапана вентустановки |
| CU Система цифровой автоматики, P0 и P1 - порты RS 485 (ModBus RTU)* |
| CP Пульт управления |
| GA Выход для пожарной сигнализации (по усмотрению или внешнего управления (настройка с пульта)) |

* К порту P0 можно подключить одно из устройств управления (цифровой пульт CP-ST, USB-адаптер TSA-02 для связи с компьютером). К порту P1 можно подключить одно из устройств управления или увлажнитель воздуха LushAqua / PureAqua P (серии HA / HAP), датчик давления JLS31DPR (для VAV) и др. Подробнее см. в документе «Схемы подключения».

Ссылки на доп материалы

Калькулятор для автоматического подбора оборудования:
<http://breezart-tech.ru/selahu/calc.htm>

Прайс-лист:
http://breezart.ru/tech/price_breezart.pdf

Каталог и описания оборудования:
<http://breezart-tech.ru/selahu/cat.htm>

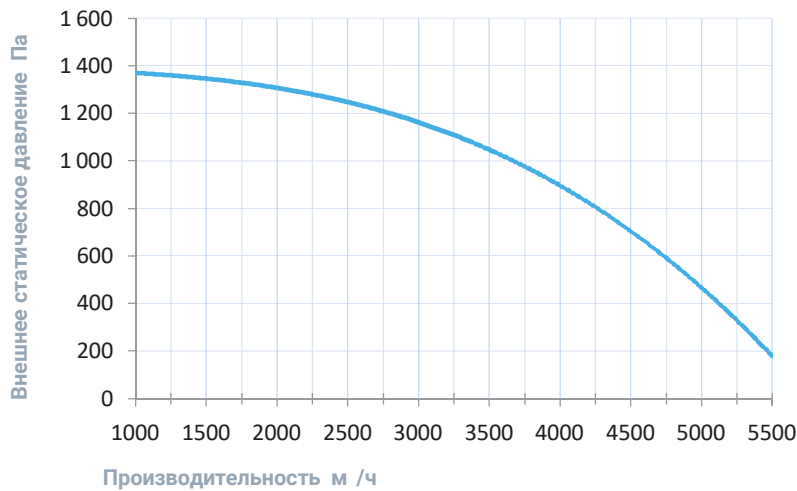
Совместимые опции

R	Дистанционное управление: вкл./выкл. по сухим контактам (вместо входа пожарной сигнализации) Автоматическое переключение тепло/холод (датчик заказывается отдельно)
T1	Поддержание температуры в помещении по доп. цифровому датчику темп. и влажн. (каскадный регулятор)

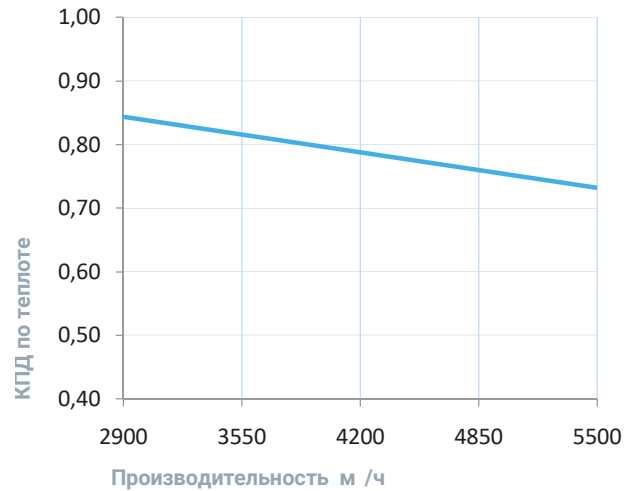
Совместимое оборудование

T	28	Пульт управления Breezart с цветным сенсорным дисплеем
A	A A	Увлажнители Breezart с водяными нагревателями, увлажнители Carel humiSteam
A		Комплект для создания VAV-системы (модуль JL201DPR, RSCON, кабель 15м, трубка 1м, адаптер)

Вентиляционная характеристика

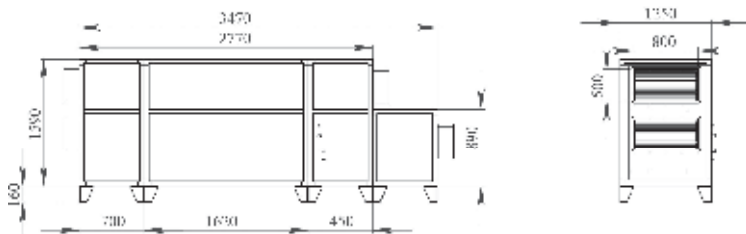


Эффективность рекуперации



* На вентхарактеристике указана производительность приточного канала. Производительность вытяжного канала может регулироваться от 70% до 120% приточного канала. КПД рекуператора показано для соотношения расходов воздуха 1:1.

Габаритные и присоединительные размеры



Правое исполнение

Варианты исполнения

Сторона подключения:

- правая
- левая

Тип крепления:

- напольное горизонтальное

Сторона тех. обслуживания:

- по стороне подключения

Сторона обслуживания фильтра:

- по стороне подключения

Присоединительные размеры

Калорифер: 1 1/4" Н.Р.

Смесит. узел с 3-х ход. вентилем: 1" В.Р.

Смесит. узел с 2-х ход. вентилем: 1" Н.Р.

Патрубок дренажа: 32 мм

Приточно-вытяжная установка 8000 A R B

Описание

Напольная приточно-вытяжная установка с противоточным пластинчатым рекуператором (с системой защиты от замерзания, эффективная работа до -35°C), водяным нагревателем и смесительным узлом с 2-х или 3-х ходовым клапаном (узел подбирается исходя из типа водоснабжения). Комплектуется воздушными клапанами с электроприводом (с возвратной пружиной), системой цифровой автоматики JetLogic с цветным сенсорным пультом управления и всеми необходимыми датчиками. Вентиляторы Ebmpapst серии EC (произведены в Германии).



Функции автоматики

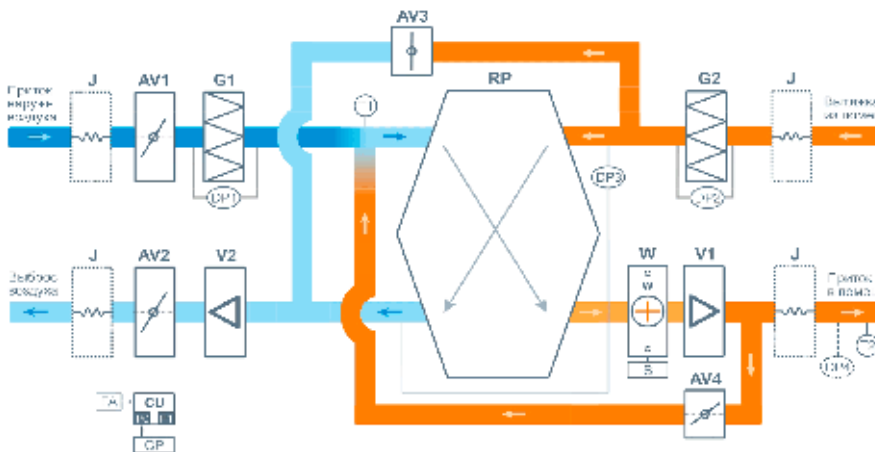
- Управление клапаном смесительного узла калорифера для нагрева воздуха до заданной температуры, защита от замораживания.
- Система защиты от замерзания и система разморозки рекуператора.
- Регулировка скорости (производительности), 10 ступеней.
- Возможность управления увлажнителем воздуха с пульта вентустановки.
- Контроль загрязненности воздушного фильтра (цифровой датчик давления).
- Восемь недельных сценариев, функции «Комфорт» и «Рестарт».
- Часы реального времени (не сбрасываются при сбое питания).
- Возможность создания VAV-системы (требуется набор VAV-DP).
- Порты ModBus RTU для подключения к системе «умный дом».
- Удаленное управление с компьютера или смартфона / планшета.



Технические характеристики

Возможные типы водяного нагревателя	W88-S3-32-8-15 W88-S2-32-8-2,1 W88-S2-32-8-2,7
Максимальная потребляемая мощность	6,3 кВт-380В
Максимальный ток	10,3 А
Уровень шума LwA (акустическая мощность)	83 дБА 91 дБА 71 дБА (на всас. притока на выпуске притока от корпуса)
Уровень звукового давления LpA от корпуса	56 дБА
Масса	470 кг

Структурная схема



- | | |
|---|---|
| J Любая вставка (в моделях от 3000 по размеру) | V1 Вентилятор притока, серия EC |
| AV1 Воздушный клапан притока | V2 Вентилятор вытяжки, серия EC |
| AV2 Воздушный клапан вытяжки | W Водяной нагреватель |
| AV3 Воздушный клапан байпаса | S Смесительный узел (2000 - 8000 штатно, от 10000 - опция) |
| AV4 Воздушный клапан разморозки | RP Пластинчатый противоточный рекуператор |
| G1 Воздушный фильтр притока | |
| G2 Воздушный фильтр вытяжки | |
-
- | |
|--|
| DP1 Датчик загрязнения фильтра притока (шаф. рейкой) |
| DP2 Датчик загрязнения фильтра вытяжки (дискретный) |
| DP3 Датчик загрязнения рекуператора (дискретный) |
| DP4 Датчик давления на выходе ПУ (доп. оборудование для создания VAV-системы) |
| I1 Датчик температуры наружного воздуха |
| T2 Датчик температуры воздуха на выходе приточного клапана вентустановки |
| CU Система цифровой автоматики, P0 и P1 - порты RS 485 (ModBus RTU)* |
| CP Пульт управления |
| GA Выход для пожарной сигнализации (по усмотрению или внешнего управления (настройка с пульта)) |

* К порту P0 можно подключить одно из устройств управления (цифровой пульт CP-ST, USB-адаптер TSA-02 для связи с компьютером). К порту P1 можно подключить одно из устройств управления или увлажнитель воздуха LushAqua / LushAqua P (серия HA / HAP), датчик давления JLS31DPR (для VAV) и др. Подробнее см. в документе «Схемы подключения».

Ссылки на доп материалы

Калькулятор для автоматического подбора оборудования:
<http://breezart-tech.ru/selahu/calc.htm>

Прайс-лист:
http://breezart.ru/tech/price_breezart.pdf

Каталог и описания оборудования:
<http://breezart-tech.ru/selahu/cat.htm>

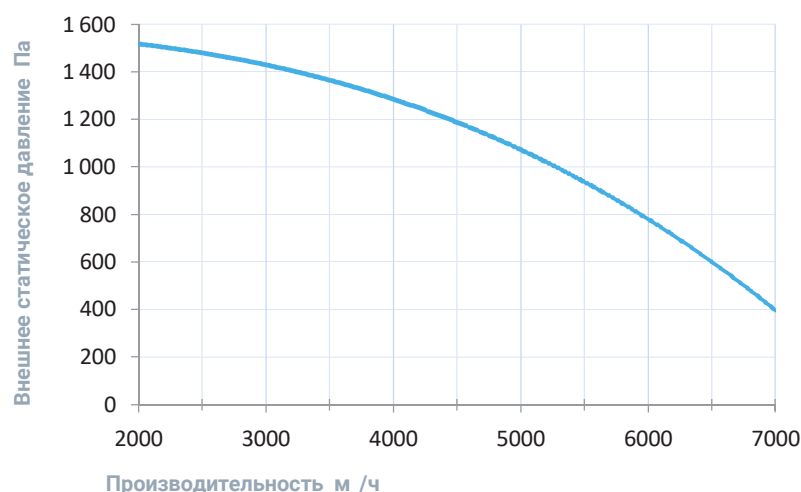
Совместимые опции

R	28	Дистанционное управление: вкл./выкл. по сухим контактам (вместо входа пожарной сигнализации)
A	A A	Управление увлажнителем с водяным пред- и постнагревателем
T1		Поддержание температуры в помещении по доп. цифровому датчику темп. и влажн. (каскадный регулятор)

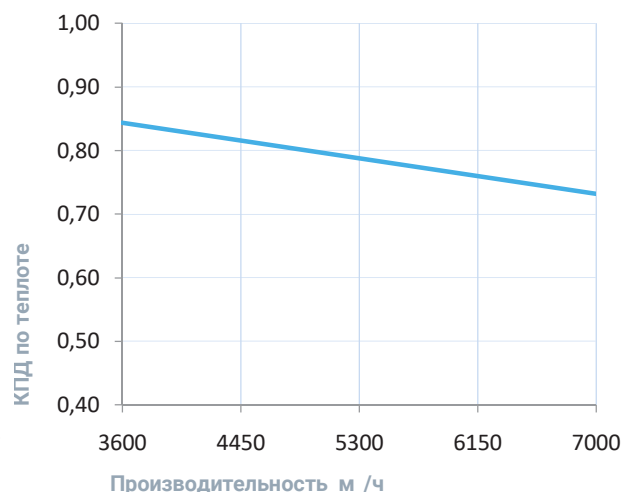
Совместимое оборудование

T	28	Пульт управления Breezart с цветным сенсорным дисплеем
A	A A	Увлажнители Breezart с водяными нагревателями, увлажнители Carel humiSteam
A		Комплект для создания VAV-системы (модуль JL201DPR, RSCON, кабель 15м, трубка 1м, адаптер)

Вентиляционная характеристика



Эффективность рекуперации



* На вентхарактеристике указана производительность приточного канала. Производительность вытяжного канала может регулироваться от 70% до 120% приточного канала. КПД рекуператора показано для соотношения расходов воздуха 1:1.

Габаритные и присоединительные размеры

[Нет данных]

Варианты исполнения

Сторона подключения:

- правая
- левая

Тип крепления:

- напольное горизонтальное

Сторона тех. обслуживания:

- по стороне подключения

Сторона обслуживания фильтра:

- по стороне подключения

Присоединительные размеры

Калорифер: 1 1/2" Н.Р.

Смесит. узел с 3-х ход. вентилем: 1 1/4" В.Р.

Смесит. узел с 2-х ход. вентилем: 1 1/4" Н.Р.

Патрубок дренажа: 32 мм

Приточно-вытяжная установка 10000 А R B

Описание

Напольная приточно-вытяжная установка с противоточным пластинчатым рекуператором (с системой защиты от замерзания, эффективная работа до -35°C), водяным нагревателем и смесительным узлом с 2-х или 3-х ходовым клапаном (опция, подбирается исходя из типа водоснабжения). Комплектуется воздушными клапанами с электроприводом (с возвратной пружиной), системой цифровой автоматики JetLogic с цветным сенсорным пультом управления и всеми необходимыми датчиками. Вентиляторы Ebmpapst серии EC (произведены в Германии).



Функции автоматики

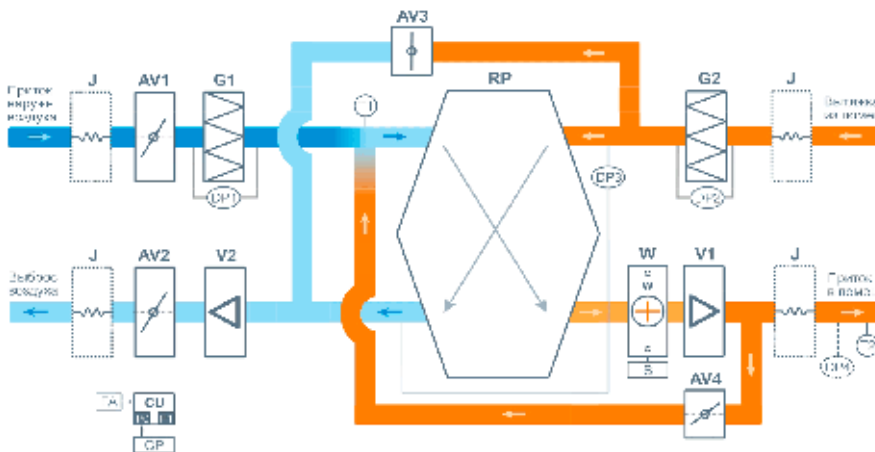
- Управление клапаном смесительного узла калорифера для нагрева воздуха до заданной температуры, защита от замораживания.
- Система защиты от замерзания и система разморозки рекуператора.
- Регулировка скорости (производительности), 10 ступеней.
- Возможность управления увлажнителем воздуха с пульта вентустановки.
- Контроль загрязненности воздушного фильтра (цифровой датчик давления).
- Восемь недельных сценариев, функции «Комфорт» и «Рестарт».
- Часы реального времени (не сбрасываются при сбое питания).
- Возможность создания VAV-системы (требуется набор VAV-DP).
- Порты ModBus RTU для подключения к системе «умный дом».
- Удаленное управление с компьютера или смартфона / планшета.



Технические характеристики

Тип водяного нагревателя	W88
Максимальная потребляемая мощность	11 кВт-380В
Максимальный ток	16,7 А
Уровень шума LwA (акустическая мощность)	84 дБА 93 дБА 72 дБА (на всас. притока на выпуске притока от корпуса)
Уровень звукового давления LpA от корпуса	58 дБА
Масса	490 кг

Структурная схема



- | | |
|--|---|
| J Любая вставка (в моделях от 3000 по размерам) | V1 Вентилятор притока, серия EC |
| AV1 Воздушный клапан притока | V2 Вентилятор вытяжки, серия EC |
| AV2 Воздушный клапан вытяжки | W Водяной нагреватель |
| AV3 Воздушный клапан байпаса | S Смесительный узел (2000 - 8000 штатно, от 10000 - опция) |
| AV4 Воздушный клапан разморозки | RP Пластинчатый противоточный рекуператор |
| G1 Воздушный фильтр притока | |
| G2 Воздушный фильтр вытяжки | |
-
- | |
|--|
| DP1 Датчик загрязнения фильтра притока (шаф. рейкой) |
| DP2 Датчик загрязнения фильтра вытяжки (дискретный) |
| DP3 Датчик загрязнения рекуператора (дискретный) |
| DP4 Датчик давления на выходе ПУ (опц. оборудование для создания VAV-системы) |
| I1 Датчик температуры наружного воздуха |
| T2 Датчик температуры воздуха на выходе приточного клапана вентустановки |
| CU Система цифровой автоматики, P0 и P1 - порты RS 485 (ModBus RTU)* |
| CP Пульт управления |
| GA Выход для пожарной сигнализации (по усмотрению или внешнего управления (настройка с пульта)) |

* К порту P0 можно подключить одно из устройств управления (цифровой пульт CP-ST, USB-адаптер TISA 02 для связи с компьютером).
 К порту P1 можно подключить одно из устройств управления или увлажнитель воздуха LuvAqua / LuvAqua P (серии HA / HAP), датчик давления JLS01DP (для VAV) и др. Подробнее см. в документе «Схемы подключения».

Ссылки на доп материалы

Калькулятор для автоматического подбора оборудования:
<http://breezart-tech.ru/selahu/calc.htm>

Прайс-лист:
http://breezart.ru/tech/price_breezart.pdf

Каталог и описания оборудования:
<http://breezart-tech.ru/selahu/cat.htm>

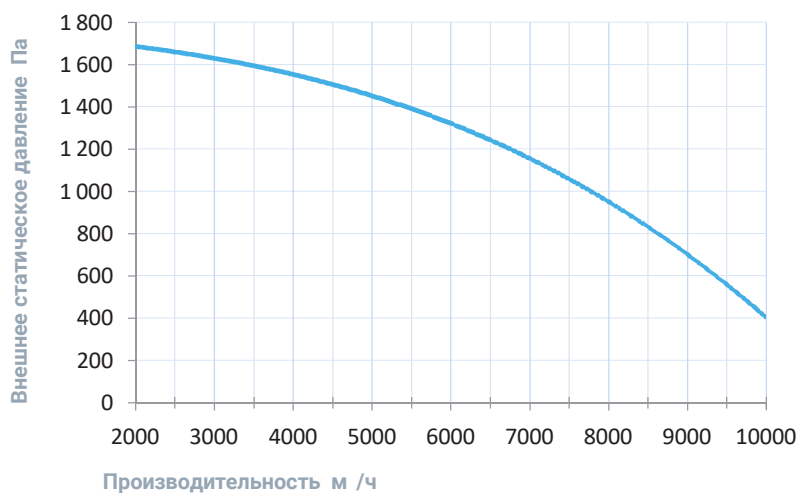
Совместимые опции

R	28	Дистанционное управление: вкл./выкл. по сухим контактам (вместо входа пожарной сигнализации)
A	A A	Управление увлажнителем с водяным пред- и постнагревателем
T1		Поддержание температуры в помещении по доп. цифровому датчику темп. и влажн. (каскадный регулятор)

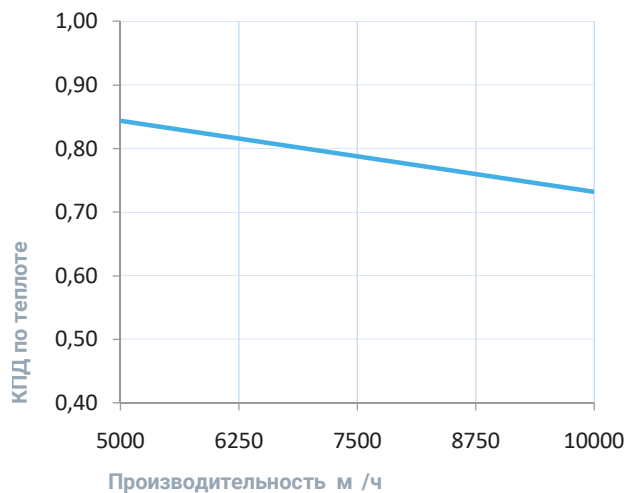
Совместимое оборудование

T	28	Пульт управления Breezart с цветным сенсорным дисплеем
A	A A	Увлажнители Breezart с водяными нагревателями, увлажнители Carel humiSteam
A		Комплект для создания VAV-системы (модуль JL201DPR, RSCON, кабель 15м, трубка 1м, адаптер)

Вентиляционная характеристика



Эффективность рекуперации



* На вентхарактеристике указана производительность приточного канала. Производительность вытяжного канала может регулироваться от 70% до 120% приточного канала. КПД рекуператора показано для соотношения расходов воздуха 1:1.

Габаритные и присоединительные размеры

[Нет данных]

Варианты исполнения

Сторона подключения:

- правая
- левая

Тип крепления:

- напольное горизонтальное

Сторона тех. обслуживания:

- по стороне подключения

Сторона обслуживания фильтра:

- по стороне подключения

Присоединительные размеры

Калорифер: 1 1/2" Н.Р.

Смесит. узел с 3-х ход. вентилем: 1 1/4" В.Р.

Смесит. узел с 2-х ход. вентилем: 1 1/4" Н.Р.

Патрубок дренажа: 32 мм

Приточно-вытяжная установка 1 000 A R B

Описание

Напольная приточно-вытяжная установка с противоточным пластинчатым рекуператором (с системой защиты от замерзания, эффективная работа до -35°C), водяным нагревателем и смесительным узлом с 2-х или 3-х ходовым клапаном (опция, подбирается исходя из типа водоснабжения). Комплектуется воздушными клапанами с электроприводом (с возвратной пружиной), системой цифровой автоматики JetLogic с цветным сенсорным пультом управления и всеми необходимыми датчиками. Вентиляторы Ebmpapst серии EC (произведены в Германии).



Функции автоматики

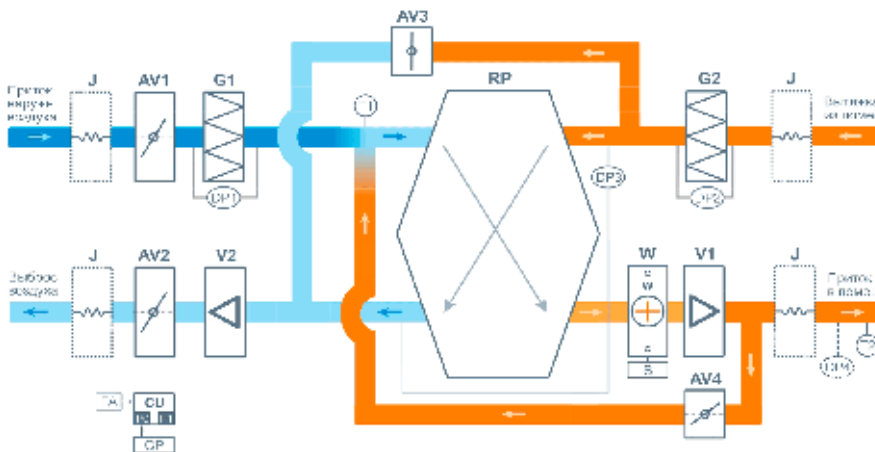
- Управление клапаном смесительного узла калорифера для нагрева воздуха до заданной температуры, защита от замораживания.
- Система защиты от замерзания и система разморозки рекуператора.
- Регулировка скорости (производительности), 10 ступеней.
- Возможность управления увлажнителем воздуха с пульта вентустановки.
- Контроль загрязненности воздушного фильтра (цифровой датчик давления).
- Восемь недельных сценариев, функции «Комфорт» и «Рестарт».
- Часы реального времени (не сбрасываются при сбое питания).
- Возможность создания VAV-системы (требуется набор VAV-DP).
- Порты ModBus RTU для подключения к системе «умный дом».
- Удаленное управление с компьютера или смартфона / планшета.



Технические характеристики

Тип водяного нагревателя	W99
Максимальная потребляемая мощность	9,4 кВт-380В
Максимальный ток	14,3 А
Уровень шума LwA (акустическая мощность)	87 дБА 96 дБА 75 дБА (на всас. притока на выпуске притока от корпуса)
Уровень звукового давления LpA от корпуса	61 дБА
Масса	490 кг

Структурная схема



- | | |
|--|---|
| J Любая вставка (в моделях от 3000 по размерам) | V1 Вентилятор притока, серия EC |
| AV1 Воздушный клапан притока | V2 Вентилятор вытяжки, серия EC |
| AV2 Воздушный клапан вытяжки | W Водяной нагреватель |
| AV3 Воздушный клапан байпаса | S Смесительный узел (2000 - 8000 штатно, от 10000 - опция) |
| AV4 Воздушный клапан разморозки | RP Пластинчатый противоточный рекуператор |
| G1 Воздушный фильтр притока | |
| G2 Воздушный фильтр вытяжки | |
-
- | |
|--|
| DP1 Датчик загрязнения фильтра притока (шаф. рейкой) |
| DP2 Датчик загрязнения фильтра вытяжки (дискретный) |
| DP3 Датчик загрязнения рекуператора (дискретный) |
| DP4 Датчик давления на выходе ПУ (опц. оборудование для создания VAV-системы) |
| I1 Датчик температуры наружного воздуха |
| T2 Датчик температуры воздуха на выходе приточного клапана вентустановки |
| CU Система цифровой автоматики, P0 и P1 - порты RS 485 (ModBus RTU)* |
| CP Пульт управления |
| GA Выход для пожарной сигнализации (по усмотрению или внешнего управления (настройка с пульта)) |

* К порту P0 можно подключить одно из устройств управления (цифровой пульт CP-ST, USB-адаптер TISA 02 для связи с компьютером). К порту P1 можно подключить одно из устройств управления или увлажнитель воздуха LushAqua / LushAqua P (серии HA / HAP), датчик давления JLS30DP (для VAV) и др. Подробнее см. в документе «Схемы подключения».

Ссылки на доп материалы

Калькулятор для автоматического подбора оборудования:
<http://breezart-tech.ru/selahu/calc.htm>

Прайс-лист:
http://breezart.ru/tech/price_breezart.pdf

Каталог и описания оборудования:
<http://breezart-tech.ru/selahu/cat.htm>

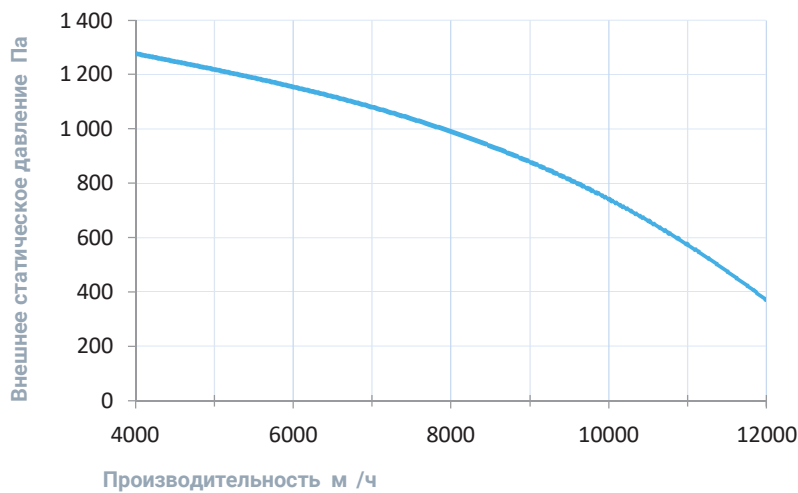
Совместимые опции

R	Дистанционное управление: вкл./выкл. по сухим контактам (вместо входа пожарной сигнализации)
A	Управление увлажнителем с водяным пред- и постнагревателем
T1	Поддержание температуры в помещении по доп. цифровому датчику темп. и влажн. (каскадный регулятор)

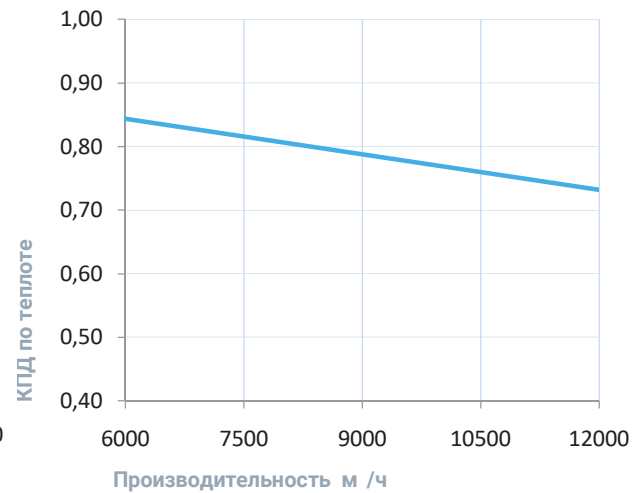
Совместимое оборудование

T	28	Пульт управления Breezart с цветным сенсорным дисплеем
A	A A	Увлажнители Breezart с водяными нагревателями, увлажнители Carel humiSteam
A		Комплект для создания VAV-системы (модуль JL201DPR, RSCON, кабель 15м, трубка 1м, адаптер)

Вентиляционная характеристика



Эффективность рекуперации



* На вентхарактеристике указана производительность приточного канала. Производительность вытяжного канала может регулироваться от 70% до 120% приточного канала. КПД рекуператора показано для соотношения расходов воздуха 1:1.

Габаритные и присоединительные размеры

[Нет данных]

Варианты исполнения

Сторона подключения:

- правая
- левая

Тип крепления:

- напольное горизонтальное

Сторона тех. обслуживания:

- по стороне подключения

Сторона обслуживания фильтра:

- по стороне подключения

Присоединительные размеры

Калорифер: 1 1/2" Н.Р.

Смесит. узел с 3-х ход. вентилем: 1 1/2" В.Р.

Смесит. узел с 2-х ход. вентилем: 1 1/2" Н.Р.

Патрубок дренажа: 32 мм

Приточно-вытяжная установка с фреоновым охладителем 2000 A R B

Описание

Напольная приточно-вытяжная установка с противоточным пластинчатым рекуператором (с системой защиты от замерзания, эффективная работа до -35°C), фреоновым охладителем, водяным нагревателем и смесительным узлом с 2-х или 3-х ходовым клапаном (узел подбирается исходя из типа водоснабжения). Комплектуется воздушными клапанами с электроприводом (с возвратной пружиной), системой цифровой автоматики JetLogic с цветным сенсорным пультом управления и всеми необходимыми датчиками. Автоматика может управлять различными типами ККБ. Вентиляторы Ebmpapst серии EC (произведены в Германии).



Функции автоматики

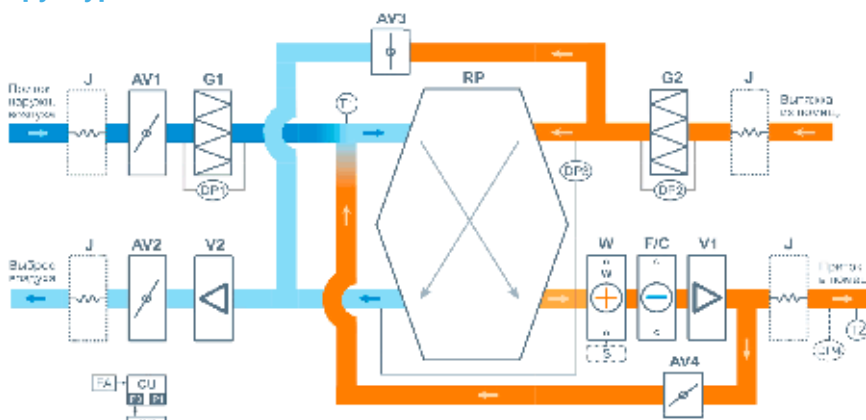
- Управление клапаном смесительного узла калорифера для нагрева воздуха до заданной температуры, защита от замораживания.
- Система защиты от замерзания и система разморозки рекуператора.
- Регулировка скорости (производительности), 10 ступеней.
- Возможность управления увлажнителем воздуха с пульта вентустановки.
- Управление ККБ различного типа, в том числе сигналом 0-10V.
- Контроль загрязненности воздушного фильтра (цифровой датчик давления).
- Восемь недельных сценариев, функции «Комфорт» и «Рестарт».
- Часы реального времени (не сбрасываются при сбое питания).
- Возможность создания VAV-системы (требуется набор VAV-DP).
- Порты ModBus RTU для подключения к системе «умный дом».
- Удаленное управление с компьютера или смартфона / планшета.



Технические характеристики

Возможные типы водяного нагревателя	W52-S3-25-4-4 W52-S2-25-4-0,63
Тип фреонового охладителя	F52
Максимальная потребляемая мощность	1 кВт-220В
Максимальный ток	4,5 А
Уровень шума LwA (акустическая мощность)	68 дБА 74 дБА 60 дБА (на всас. притока на выпуске притока от корпуса)
Уровень звукового давления LpA от корпуса	47 дБА
Масса	300 кг

Структурная схема



- | | |
|--|--|
| J Точка установки клеммных колодок от ModBus-интерфейса | V1 Вентилятор притока, серия EC |
| AV1 Воздушный клапан притока | V2 Вентилятор вытяжки, серия EC |
| AV2 Воздушный клапан вытяжки | W Водяной нагреватель |
| AV3 Воздушный клапан байпаса | S Смесительный узел (20КВ – 80КВ – 100КВ – 150КВ) |
| AV4 Воздушный клапан разморозки | F/C Фреоновый / водяной охладитель (в зависимости от исполнения F / W) |
| G1 Воздушный фильтр притока | RP Пластинчатый, параллельно-последовательный противоточный рекуператор |
| G2 Воздушный фильтр вытяжки | |

- DP1** Датчик загрязнения фильтра притока (цифровой)
DP2 Датчик загрязнения фильтра вытяжки (дискретный)
DP3 Датчик обмерзания рекуператора (дискретный)
DP4 Датчик давления на выходе ПУ (опт. оборудование для создания VAV-систем)
T1 Датчик температуры наружного воздуха
T2 Датчик температуры воздуха на выходе приточного клапана вентустановки
F/C Система цифровой автоматики, P0 и P1 – порты RS-485 (ModBus RTU)
CP Щит управления
FA Вход для внешней сигнализации (по усмотрению) или внешнего управления (устройство с пультом)

♦ К порту P0 можно подключить одно из устройств управления цифровой пульт CP-ST, USB-адаптер BSA-02 для связи с компьютером.

К порту P1 можно подключить одно из устройств управления или увлажнителя воздуха HumiAqua / HumiAqua P (опция ПА / ПАУ), латентные испарители JL201 DPR (для VAV) и др. Подробнее см. в документе «Схема подключения».

Ссылки на доп материалы

Калькулятор для автоматического подбора оборудования:
<http://breezart-tech.ru/selahu/calc.htm>

Прайс-лист:
http://breezart.ru/tech/price_breezart.pdf

Каталог и описания оборудования:
<http://breezart-tech.ru/selahu/cat.htm>

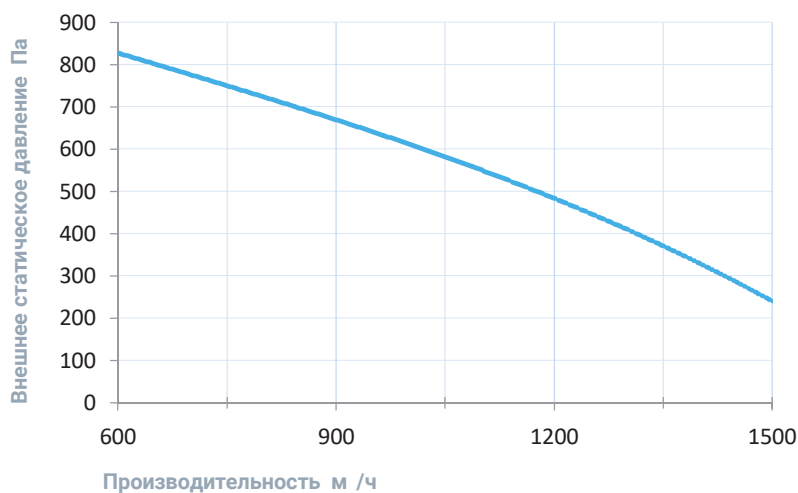
Совместимые опции

R	Дистанционное управление: вкл./выкл. по сухим контактам (вместо входа пожарной сигнализации)
A	Управление увлажнителем с водяным пред- и постнагревателем
	Автоматическое переключение тепло/холод (датчик заказывается отдельно)
T1	Поддержание температуры в помещении по доп. цифровому датчику темп. и влажн. (каскадный регулятор)
B	Выход управления ККБ Mitsubishi Electric по бинарному коду (3 реле)
	Выход управления ККБ по "сухим контактам"
	Выход управления ККБ 0-10В (Daikin)

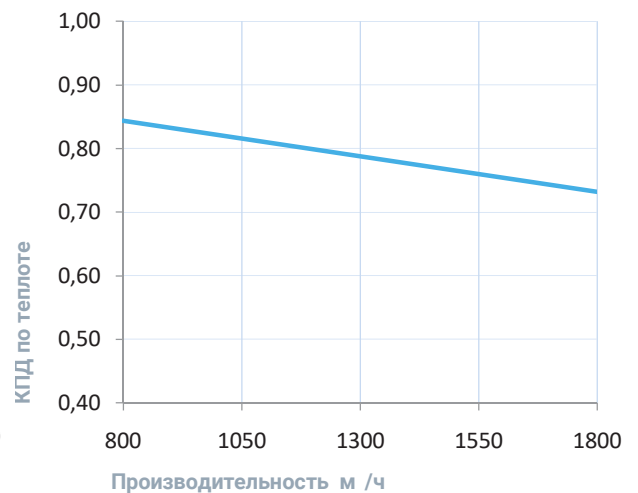
Совместимое оборудование

T	28	Пульт управления Breezart с цветным сенсорным дисплеем
A	A A	Увлажнители Breezart с водяными нагревателями, увлажнители Carel humiSteam
A		Комплект для создания VAV-системы (модуль JL201DPR, RSCON, кабель 15м, трубка 1м, адаптер)

Вентиляционная характеристика

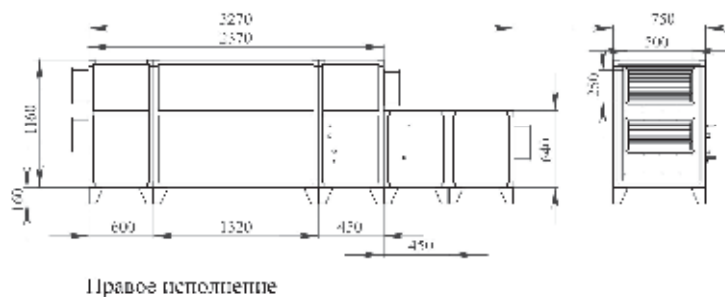


Эффективность рекуперации



* На вентхарактеристике указана производительность приточного канала. Производительность вытяжного канала может регулироваться от 70% до 120% приточного канала. КПД рекуператора показано для соотношения расходов воздуха 1:1.

Габаритные и присоединительные размеры



Варианты исполнения

Сторона подключения:

- правая
- левая

Тип крепления:

- напольное горизонтальное

Сторона тех. обслуживания:

- по стороне подключения

Сторона обслуживания фильтра:

- по стороне подключения

Присоединительные размеры

Калорифер: 1" Н.Р.

Смесит. узел с 3-х ход. вентилем: 1" В.Р.

Смесит. узел с 2-х ход. вентилем: 1" Н.Р.

Патрубок дренажа: 32 мм

Фреоновый охладитель: 1/2 : 7/8"

Описание

Напольная приточно-вытяжная установка с противоточным пластинчатым рекуператором (с системой защиты от замерзания, эффективная работа до -35°C), фреоновым охладителем, водяным нагревателем и смесительным узлом с 2-х или 3-х ходовым клапаном (узел подбирается исходя из типа водоснабжения). Комплектуется воздушными клапанами с электроприводом (с возвратной пружиной), системой цифровой автоматики JetLogic с цветным сенсорным пультом управления и всеми необходимыми датчиками. Автоматика может управлять различными типами ККБ. Вентиляторы Ebmpapst серии EC (произведены в Германии).



Функции автоматики

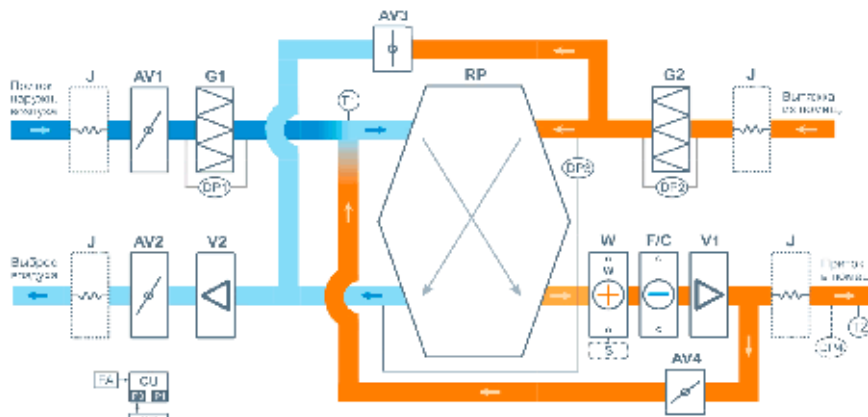
- Управление клапаном смесительного узла калорифера для нагрева воздуха до заданной температуры, защита от замораживания.
- Система защиты от замерзания и система разморозки рекуператора.
- Регулировка скорости (производительности), 10 ступеней.
- Возможность управления увлажнителем воздуха с пульта вентустановки.
- Управление ККБ различного типа, в том числе сигналом 0-10V.
- Контроль загрязненности воздушного фильтра (цифровой датчик давления).
- Восемь недельных сценариев, функции «Комфорт» и «Рестарт».
- Часы реального времени (не сбрасываются при сбое питания).
- Возможность создания VAV-системы (требуется набор VAV-DP).
- Порты ModBus RTU для подключения к системе «умный дом».
- Удаленное управление с компьютера или смартфона / планшета.



Технические характеристики

Возможные типы водяного нагревателя	W63-S3-25-6-4 W63-S2-25-6-0,63
Тип фреонового охладителя	F63
Максимальная потребляемая мощность	1,6 кВт-220В
Максимальный ток	7,3 А
Уровень шума LwA (акустическая мощность)	68 дБА 77 дБА 61 дБА (на всас. притока на выпуске притока от корпуса)
Уровень звукового давления LpA от корпуса	47 дБА
Масса	300 кг

Структурная схема



- | | |
|--|--|
| J Точка установки клеммных колодок от ModBus-интерфейса | V1 Вентилятор притока, серия EC |
| AV1 Воздушный клапан притока | V2 Вентилятор вытяжки, серия EC |
| AV2 Воздушный клапан вытяжки | W Выключатель режима |
| AV3 Воздушный клапан байпаса | S Смесительный узел (2ХКВ – 2ХКВ – 2ХКВ, от 10КВВ – 3ХКВ) |
| AV4 Воздушный клапан разморозки | F/C Фреоновый / водяной охладитель (в зависимости от исполнения F / W) |
| G1 Воздушный фильтр притока | RP Пластинчатый, параллельно-последовательный противоточный рекуператор |
| G2 Воздушный фильтр вытяжки | |

- | |
|--|
| DP1 Датчик загрязнения фильтра притока (цифровой) |
| DP2 Датчик загрязнения фильтра вытяжки (дискретный) |
| DP3 Датчик абсорбции рекуператора (дискретный) |
| DP4 Датчик давления на выходе ПУ (опт. оборудование для создания VAV-систем) |
| T1 Датчик температуры наружного воздуха |
| T2 Датчик температуры воздуха на выходе приточного клапана вентустановки |
| C/C Система цифровой автоматики, P0 и P1 – версии RS-485 (ModBus RTU) |
| CP Щит управления |
| EA Вход для внешней сигнализации (по усмотрению) или внешнего управления (инструмент с пультом) |

♦ К порту P0 можно подключить одно из устройств управления дистанцией: CP-ST, USB-адаптер BSA-02 для связи с компьютером.
 К порту P1 можно подключить одно из устройств управления или увлажнителя воздуха: HumiAqua / HumiAqua P (опция ПА / ПАУ), латентный испаритель JL201 DPR (для VAV) и др. Подробнее см. в документе «Схема подключения».

Ссылки на доп материалы

Калькулятор для автоматического подбора оборудования:
<http://breeart-tech.ru/selahu/calc.htm>

Прайс-лист:
http://breeart.ru/tech/price_breeart.pdf

Каталог и описания оборудования:
<http://breeart-tech.ru/selahu/cat.htm>

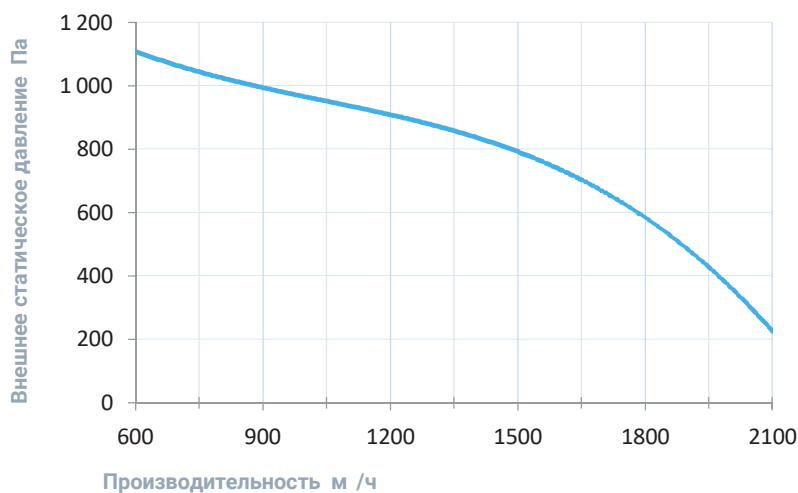
Совместимые опции

R	Дистанционное управление: вкл./выкл. по сухим контактам (вместо входа пожарной сигнализации)
A	Управление увлажнителем с водяным пред- и постнагревателем
	Автоматическое переключение тепло/холод (датчик заказывается отдельно)
T1	Поддержание температуры в помещении по доп. цифровому датчику темп. и влажн. (каскадный регулятор)
B	Выход управления ККБ Mitsubishi Electric по бинарному коду (3 реле)
	Выход управления ККБ по "сухим контактам"
	Выход управления ККБ 0-10В (Daikin)

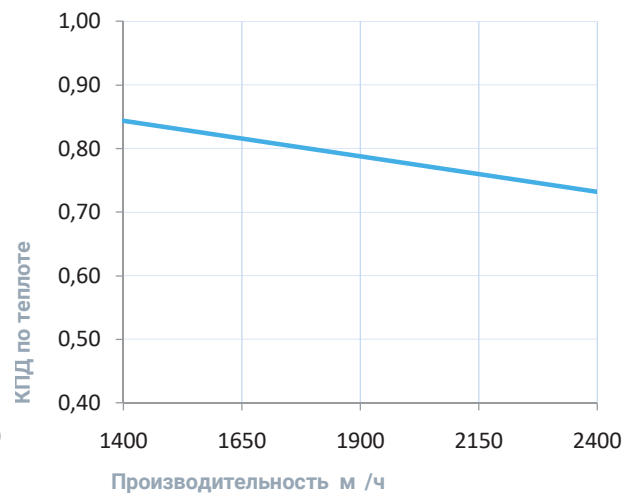
Совместимое оборудование

T	28	Пульт управления Breezart с цветным сенсорным дисплеем
A	A A	Увлажнители Breezart с водяными нагревателями, увлажнители Carel humiSteam
A		Комплект для создания VAV-системы (модуль JL201DPR, RSCON, кабель 15м, трубка 1м, адаптер)

Вентиляционная характеристика

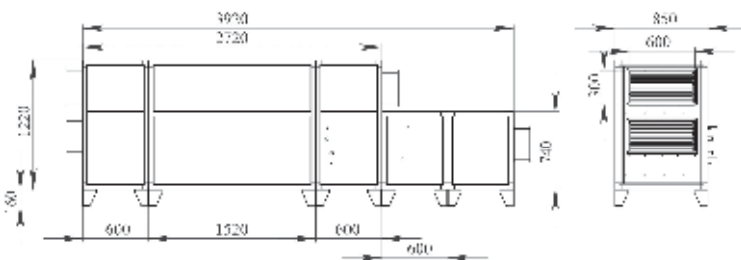


Эффективность рекуперации



* На вентхарактеристике указана производительность приточного канала. Производительность вытяжного канала может регулироваться от 70% до 120% приточного канала. КПД рекуператора показано для соотношения расходов воздуха 1:1.

Габаритные и присоединительные размеры



Правое исполнение

Варианты исполнения

Сторона подключения:

- правая
- левая

Тип крепления:

- напольное горизонтальное

Сторона тех. обслуживания:

- по стороне подключения

Сторона обслуживания фильтра:

- по стороне подключения

Присоединительные размеры

Калорифер: 1" Н.Р.

Смесит. узел с 3-х ход. вентилем: 1" В.Р.

Смесит. узел с 2-х ход. вентилем: 1" Н.Р.

Патрубок дренажа: 32 мм

Фреоновый охладитель: 1/2 : 7/8"

Описание

Напольная приточно-вытяжная установка с противоточным пластинчатым рекуператором (с системой защиты от замерзания, эффективная работа до -35°C), фреоновым охладителем, водяным нагревателем и смесительным узлом с 2-х или 3-х ходовым клапаном (узел подбирается исходя из типа водоснабжения). Комплектуется воздушными клапанами с электроприводом (с возвратной пружиной), системой цифровой автоматики JetLogic с цветным сенсорным пультом управления и всеми необходимыми датчиками. Автоматика может управлять различными типами ККБ. Вентиляторы Ebmpapst серии EC (произведены в Германии).



Функции автоматики

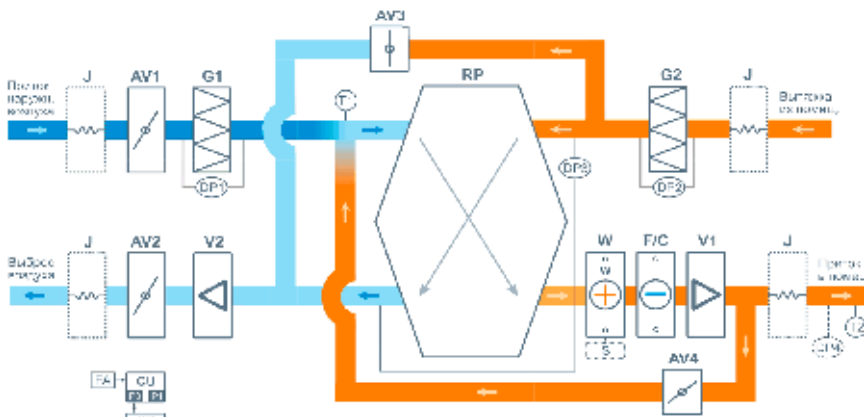
- Управление клапаном смесительного узла калорифера для нагрева воздуха до заданной температуры, защита от замораживания.
- Система защиты от замерзания и система разморозки рекуператора.
- Регулировка скорости (производительности), 10 ступеней.
- Возможность управления увлажнителем воздуха с пульта вентустановки.
- Управление ККБ различного типа, в том числе сигналом 0-10V.
- Контроль загрязненности воздушного фильтра (цифровой датчик давления).
- Восемь недельных сценариев, функции «Комфорт» и «Рестарт».
- Часы реального времени (не сбрасываются при сбое питания).
- Возможность создания VAV-системы (требуется набор VAV-DP).
- Порты ModBus RTU для подключения к системе «умный дом».
- Удаленное управление с компьютера или смартфона / планшета.



Технические характеристики

Возможные типы водяного нагревателя	W63-S3-25-8-4 W63-S2-25-6-1
Тип фреонового охладителя	F63
Максимальная потребляемая мощность	2,3 кВт-380В 2,1 кВт-380В
Максимальный ток	4,2 А 3,5 А
Уровень шума LwA (акустическая мощность)	75 дБА 81 дБА 66 дБА (на всас. притока на выпуске притока от корпуса)
Уровень звукового давления LpA от корпуса	51 дБА
Масса	300 кг

Структурная схема



- | | |
|---|--|
| J Точка установки клеммника от ModBus-интерфейса | V1 Вентилятор притока, серия EC |
| AV1 Воздушный клапан притока | V2 Вентилятор вытяжки, серия EC |
| AV2 Воздушный клапан вытяжки | W Водяной калорифер |
| AV3 Воздушный клапан байпаса | S Смесительный узел (20КВ – 8000 и выше, от 10000 – общий) |
| AV4 Воздушный клапан разморозки | F/C Фреоновый / водяной охладитель (в зависимости от исполнения F / W) |
| G1 Воздушный фильтр притока | RP Пластинчатый, параллельно-последовательный противоточный рекуператор |
| G2 Воздушный фильтр вытяжки | |

- DP1** Датчик загрязнения фильтра притока (цифровой)
- DP2** Датчик загрязнения фильтра вытяжки (дискретный)
- DP3** Датчик абсорбции рекуператора (дискретный)
- DP4** Датчик давления на выходе ПУ (опт. оборудование для создания VAV-системы)
- T1** Датчик температуры наружного воздуха
- T2** Датчик температуры воздуха на выходе приточного клапана вентустановки
- F/C** Система цифровой автоматики, P0 и P1 – порты RS-485 (ModBus RTU)
- CP** Щит управления
- EA** Вход для внешней сигнализации (по усмотрению) или внешнего управления (интерфейс с пультом)

* К порту P0 можно подключить одно из устройств управления дистанцией: CP-ST, USB-адаптер BSA-02 для связи с компьютером.
 К порту P1 можно подключить одно из устройств управления или увлажнителя воздуха: HumiAqua / HumiAqua P (опция ПА / ПАУ), латентный испаритель JL201 DPR (для VAV) и др. Подробнее см. в документе «Схема подключения».

Ссылки на доп материалы

Калькулятор для автоматического подбора оборудования:
<http://breeart-tech.ru/selahu/calc.htm>

Прайс-лист:
http://breeart.ru/tech/price_breeart.pdf

Каталог и описания оборудования:
<http://breeart-tech.ru/selahu/cat.htm>

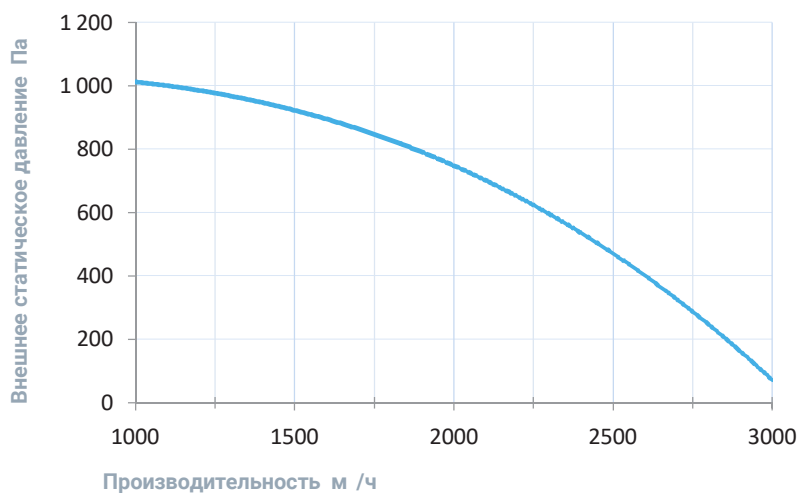
Совместимые опции

R	Дистанционное управление: вкл./выкл. по сухим контактам (вместо входа пожарной сигнализации)
A	Управление увлажнителем с водяным пред- и постнагревателем
	Автоматическое переключение тепло/холод (датчик заказывается отдельно)
T1	Поддержание температуры в помещении по доп. цифровому датчику темп. и влажн. (каскадный регулятор)
B	Выход управления ККБ Mitsubishi Electric по бинарному коду (3 реле)
	Выход управления ККБ по "сухим контактам"
	Выход управления ККБ 0-10V (Daikin)
	Автоматическое переключение тепло/холод (датчик заказывается отдельно)

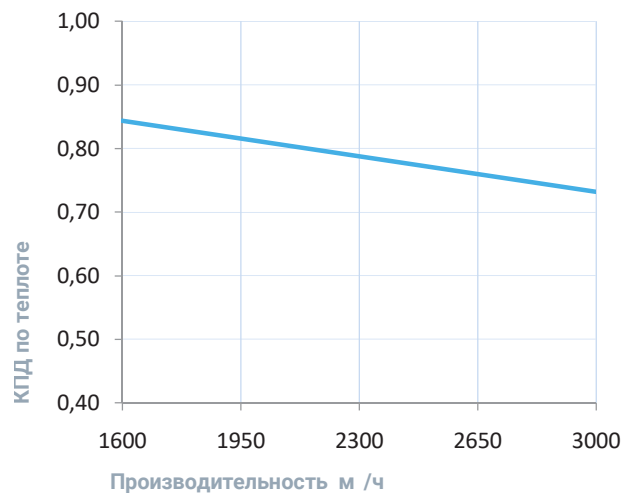
Совместимое оборудование

T	28	Пульт управления Breezart с цветным сенсорным дисплеем
A	A A	Увлажнители Breezart с водяными нагревателями, увлажнители Carel humiSteam
A		Комплект для создания VAV-системы (модуль JL201DPR, RSCON, кабель 15м, трубка 1м, адаптер)

Вентиляционная характеристика

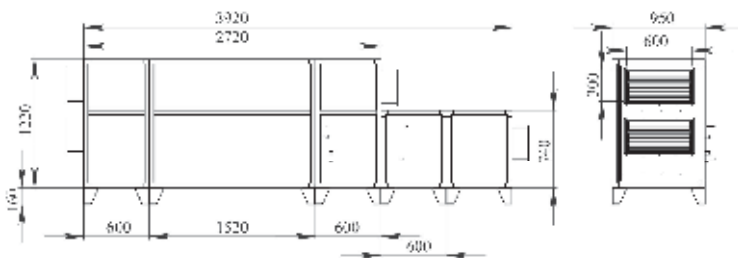


Эффективность рекуперации



* На вентхарактеристике указана производительность приточного канала. Производительность вытяжного канала может регулироваться от 70% до 120% приточного канала. КПД рекуператора показано для соотношения расходов воздуха 1:1.

Габаритные и присоединительные размеры



Правое исполнение

Варианты исполнения

Сторона подключения:

- правая
- левая

Тип крепления:

- напольное горизонтальное

Сторона тех. обслуживания:

- по стороне подключения

Сторона обслуживания фильтра:

- по стороне подключения

Присоединительные размеры

Калорифер: 1" Н.Р.

Смесит. узел с 3-х ход. вентилем: 1" В.Р.

Смесит. узел с 2-х ход. вентилем: 1" Н.Р.

Патрубок дренажа: 32 мм

Фреоновый охладитель: 1/2 : 7/8"

Описание

Напольная приточно-вытяжная установка с противоточным пластинчатым рекуператором (с системой защиты от замерзания, эффективная работа до -35°C), фреоновым охладителем, водяным нагревателем и смесительным узлом с 2-х или 3-х ходовым клапаном (узел подбирается исходя из типа водоснабжения). Комплектуется воздушными клапанами с электроприводом (с возвратной пружиной), системой цифровой автоматики JetLogic с цветным сенсорным пультом управления и всеми необходимыми датчиками. Автоматика может управлять различными типами ККБ. Вентиляторы Ebmpapst серии EC (произведены в Германии).



Функции автоматики

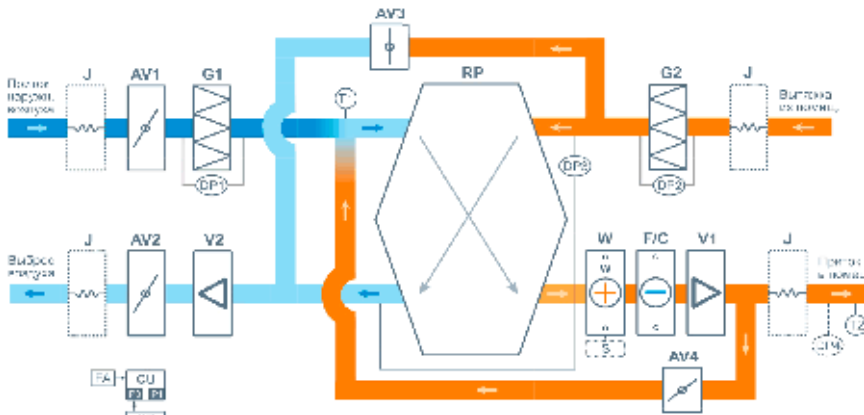
- Управление клапаном смесительного узла калорифера для нагрева воздуха до заданной температуры, защита от замораживания.
- Система защиты от замерзания и система разморозки рекуператора.
- Регулировка скорости (производительности), 10 ступеней.
- Возможность управления увлажнителем воздуха с пульта вентустановки.
- Управление ККБ различного типа, в том числе сигналом 0-10В.
- Контроль загрязненности воздушного фильтра (цифровой датчик давления).
- Восемь недельных сценариев, функции «Комфорт» и «Рестарт».
- Часы реального времени (не сбрасываются при сбое питания).
- Возможность создания VAV-системы (требуется набор VAV-DP).
- Порты ModBus RTU для подключения к системе «умный дом».
- Удаленное управление с компьютера или смартфона / планшета.



Технические характеристики

Возможные типы водяного нагревателя	W85-S3-32-8-6,3 W85-S3-32-8-8 W85-S2-32-8-1,6 W85-S2-32-8-2,1
Тип фреонового охладителя	F85
Максимальная потребляемая мощность	3,6 кВт-380В
Максимальный ток	6,2 А
Уровень шума LwA (акустическая мощность)	77 дБА 84 дБА 67 дБА (на всас. притока на выпуске притока от корпуса)
Уровень звукового давления LpA от корпуса	52 дБА
Масса	410 кг

Структурная схема



- | | |
|---|--|
| J Точка установки (с модулем «МОН»-инвертер) | V1 Вентилятор притока, серия EC |
| AV1 Воздушный клапан притока | V2 Вентилятор вытяжки, серия EC |
| AV2 Воздушный клапан вытяжки | W Водяной нагреватель |
| AV3 Воздушный клапан байпаса | S Смесительный узел (2КВ+3КВ+4КВ) или (1КВ+2КВ+3КВ) |
| AV4 Воздушный клапан разморозки | F/C Фреоновый / водяной охладитель (в зависимости от исполнения F / W) |
| G1 Воздушный фильтр притока | RP Пластинчатый, параллельно-последовательный противоточный рекуператор |
| G2 Воздушный фильтр вытяжки | |

- | |
|--|
| DP1 Датчик загрязнения фильтра притока (цифровой) |
| DP2 Датчик загрязнения фильтра вытяжки (дискретный) |
| DP3 Датчик абсорбции рекуператора (дискретный) |
| DP4 Датчик давления на выходе ПУ (опт. оборудование для создания VAV-систем) |
| T1 Датчик температуры наружного воздуха |
| T2 Датчик температуры воздуха на выходе приточного клапана вентустановки |
| С.Г. Система цифровой автоматики, P0 и P1 – платы R5-185 (ModBus RTU, 2°) |
| СР Щит управления |
| FA Вход для пожарной сигнализации (по усмотрению) или внешнего управления (пульт/пульт с пультом) |

* К порту P0 можно подключить одно из устройств управления цифровой пульт CP-ST, USB-адаптер BSA-02 для связи с компьютером.
 К порту P1 можно подключить одно из устройств управления или увлажнитель воздуха HumiAqua / HumiAqua P (опция ПА / ПАУ), латентный увлажнитель JL201 DPR (для VAV) и др. Подробнее см. в документе «Схема подключения».

Ссылки на доп материалы

Калькулятор для автоматического подбора оборудования:
<http://breezart-tech.ru/selahu/calc.htm>

Прайс-лист:
http://breezart.ru/tech/price_breezart.pdf

Каталог и описания оборудования:
<http://breezart-tech.ru/selahu/cat.htm>

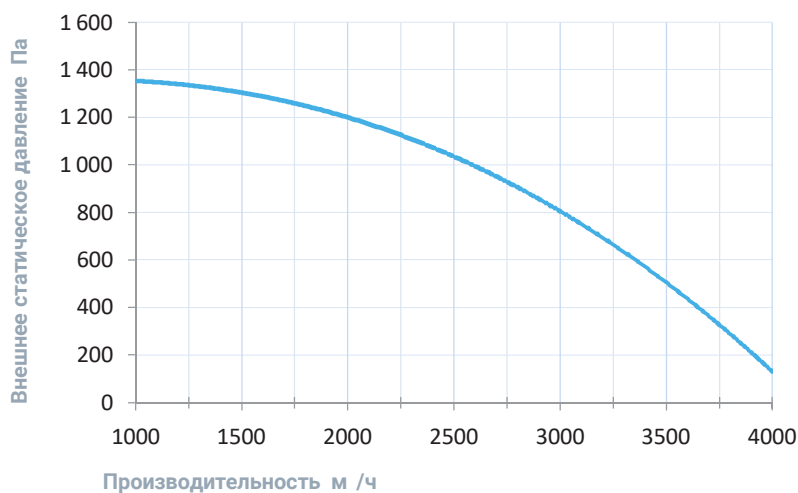
Совместимые опции

R	Дистанционное управление: вкл./выкл. по сухим контактам (вместо входа пожарной сигнализации)
A	Управление увлажнителем с водяным пред- и постнагревателем
	Автоматическое переключение тепло/холод (датчик заказывается отдельно)
T1	Поддержание температуры в помещении по доп. цифровому датчику темп. и влажн. (каскадный регулятор)
B	Выход управления ККБ Mitsubishi Electric по бинарному коду (3 реле)
	Выход управления ККБ по "сухим контактам"
	Выход управления ККБ 0-10V (Daikin)

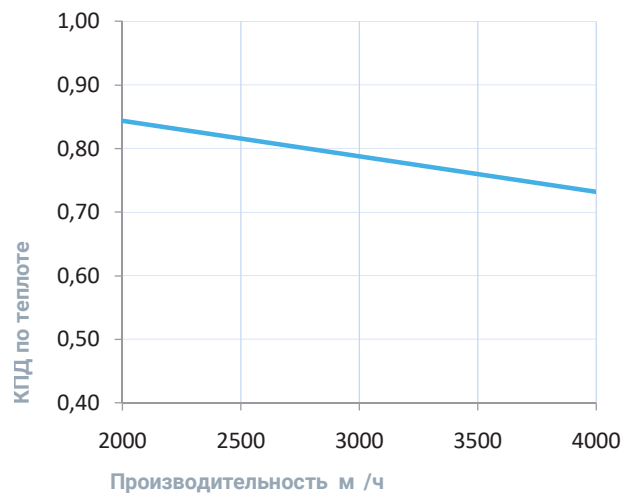
Совместимое оборудование

T	28	Пульт управления Breezart с цветным сенсорным дисплеем
A	A A	Увлажнители Breezart с водяными нагревателями, увлажнители Carel humiSteam
A		Комплект для создания VAV-системы (модуль JL201DPR, RSCON, кабель 15м, трубка 1м, адаптер)

Вентиляционная характеристика

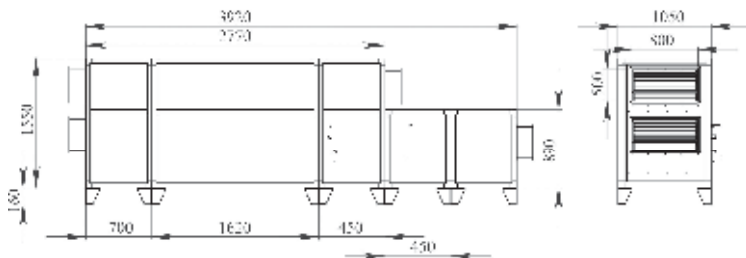


Эффективность рекуперации



* На вентхарактеристике указана производительность приточного канала. Производительность вытяжного канала может регулироваться от 70% до 120% приточного канала. КПД рекуператора показано для соотношения расходов воздуха 1:1.

Габаритные и присоединительные размеры



Правое исполнение

Варианты исполнения

Сторона подключения:

- правая
- левая

Тип крепления:

- напольное горизонтальное

Сторона тех. обслуживания:

- по стороне подключения

Сторона обслуживания фильтра:

- по стороне подключения

Присоединительные размеры

Калорифер: 1 1/4" Н.Р.

Смесит. узел с 3-х ход. вентилем: 1" В.Р.

Смесит. узел с 2-х ход. вентилем: 1" Н.Р.

Патрубок дренажа: 32 мм

Фреоновый охладитель: 1/2 : 1 1/8"

Описание

Напольная приточно-вытяжная установка с противоточным пластинчатым рекуператором (с системой защиты от замерзания, эффективная работа до -35°C), фреоновым охладителем, водяным нагревателем и смесительным узлом с 2-х или 3-х ходовым клапаном (узел подбирается исходя из типа водоснабжения). Комплектуется воздушными клапанами с электроприводом (с возвратной пружиной), системой цифровой автоматики JetLogic с цветным сенсорным пультом управления и всеми необходимыми датчиками. Автоматика может управлять различными типами ККБ. Вентиляторы Ebmpapst серии EC (произведены в Германии).



Функции автоматики

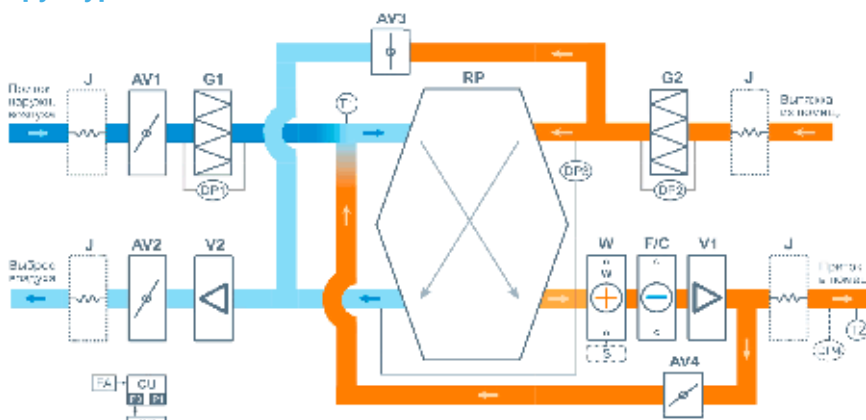
- Управление клапаном смесительного узла калорифера для нагрева воздуха до заданной температуры, защита от замораживания.
- Система защиты от замерзания и система разморозки рекуператора.
- Регулировка скорости (производительности), 10 ступеней.
- Возможность управления увлажнителем воздуха с пульта вентустановки.
- Управление ККБ различного типа, в том числе сигналом 0-10V.
- Контроль загрязненности воздушного фильтра (цифровой датчик давления).
- Восемь недельных сценариев, функции «Комфорт» и «Рестарт».
- Часы реального времени (не сбрасываются при сбое питания).
- Возможность создания VAV-системы (требуется набор VAV-DP).
- Порты ModBus RTU для подключения к системе «умный дом».
- Удаленное управление с компьютера или смартфона / планшета.



Технические характеристики

Возможные типы водяного нагревателя	W85-S3-32-8-6,3 W85-S3-32-8-8 W85-S2-32-8-1,6 W85-S2-32-8-2,1
Тип фреонового охладителя	F85
Максимальная потребляемая мощность	4,8 кВт-380В
Максимальный ток	8,0 А
Уровень шума LwA (акустическая мощность)	81 дБА 88 дБА 68 дБА (на всас. притока на выпуске притока от корпуса)
Уровень звукового давления LpA от корпуса	53 дБА
Масса	410 кг

Структурная схема



- | | |
|--|--|
| J Точка установки клеммных колодок от ModBus-интерфейса | V1 Вентилятор притока, серия EC |
| AV1 Воздушный клапан притока | V2 Вентилятор вытяжки, серия EC |
| AV2 Воздушный клапан вытяжки | W Водяной нагреватель |
| AV3 Воздушный клапан байпаса | S Смесительный узел (2ХКВ – 8000 и 10000 – общий) |
| AV4 Воздушный клапан разморозки | F/C Фреоновый / водяной охладитель (в зависимости от исполнения F / W) |
| G1 Воздушный фильтр притока | RP Пластинчатый, параллельно-последовательный противоточный рекуператор |
| G2 Воздушный фильтр вытяжки | |

- | |
|--|
| DP1 Датчик загрязнения фильтра притока (цифровой) |
| DP2 Датчик загрязнения фильтра вытяжки (дискретный) |
| DP3 Датчик абсорбции рекуператора (дискретный) |
| DP4 Датчик давления на выходе ПУ (опт. оборудование для создания VAV-системы) |
| T1 Датчик температуры наружного воздуха |
| T2 Датчик температуры воздуха на выходе приточного клапана вентустановки |
| С.Г. Система цифровой автоматики, P0 и P1 – платы R5-185 (ModBus RTU) |
| СР Щит управления |
| FA Вход для внешней сигнализации (по усмотрению) или внешнего управления (инструмент с пультом) |

* К порту P0 можно подключить одно из устройств управления дистанцией: CP-ST, USB-адаптер BSA-02 для связи с компьютером.
 К порту P1 можно подключить одно из устройств управления или увлажнителя воздуха: HumiAqua / HumiAqua P (опция ПА / ПАУ), латинские датчики JL201 DPR (для VAV) и др. Подробнее см. в документе «Схема подключения».

Ссылки на доп материалы

Калькулятор для автоматического подбора оборудования:
<http://breeart-tech.ru/selahu/calc.htm>

Прайс-лист:
http://breeart.ru/tech/price_breeart.pdf

Каталог и описания оборудования:
<http://breeart-tech.ru/selahu/cat.htm>

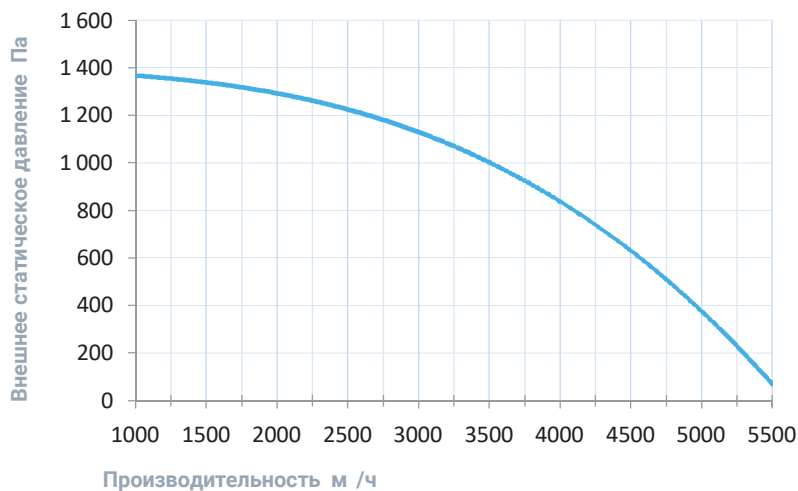
Совместимые опции

R	Дистанционное управление: вкл./выкл. по сухим контактам (вместо входа пожарной сигнализации)
	Автоматическое переключение тепло/холод (датчик заказывается отдельно)
	Автоматическое переключение тепло/холод (датчик заказывается отдельно)
T1	Поддержание температуры в помещении по доп. цифровому датчику темп. и влажн. (каскадный регулятор)
B	Выход управления ККБ Mitsubishi Electric по бинарному коду (3 реле)
	Выход управления ККБ по "сухим контактам"
	Выход управления ККБ 0-10В (Daikin)

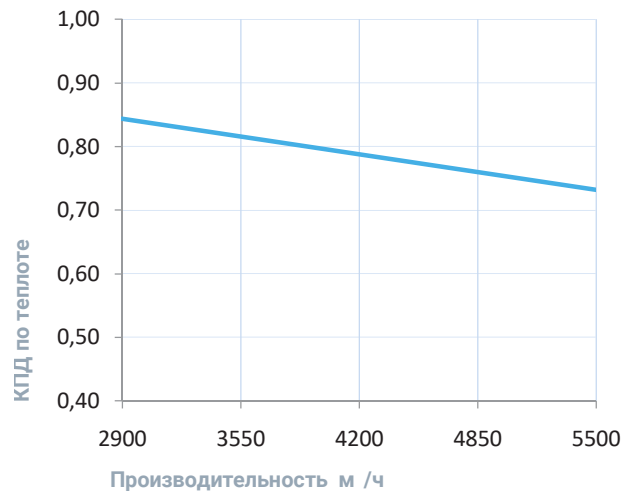
Совместимое оборудование

T	28	Пульт управления Breezart с цветным сенсорным дисплеем
A	A A	Увлажнители Breezart с водяными нагревателями, увлажнители Carel humiSteam
A		Комплект для создания VAV-системы (модуль JL201DPR, RSCON, кабель 15м, трубка 1м, адаптер)

Вентиляционная характеристика

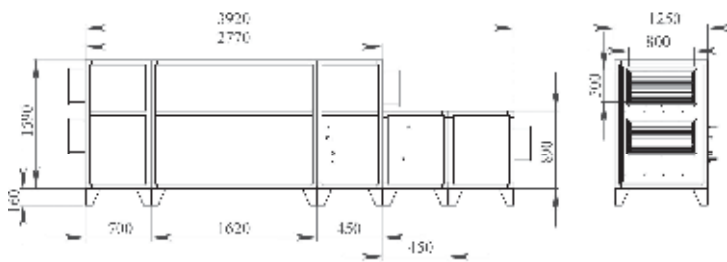


Эффективность рекуперации



* На вентхарактеристике указана производительность приточного канала. Производительность вытяжного канала может регулироваться от 70% до 120% приточного канала. КПД рекуператора показано для соотношения расходов воздуха 1:1.

Габаритные и присоединительные размеры



Правое исполнение

Варианты исполнения

Сторона подключения:

- правая
- левая

Тип крепления:

- напольное горизонтальное

Сторона тех. обслуживания:

- по стороне подключения

Сторона обслуживания фильтра:

- по стороне подключения

Присоединительные размеры

Калорифер: 1 1/4" Н.Р.

Смесит. узел с 3-х ход. вентилем: 1" В.Р.

Смесит. узел с 2-х ход. вентилем: 1" Н.Р.

Патрубок дренажа: 32 мм

Фреоновый охладитель: 1/2 : 1 1/8"

Приточно-вытяжная установка с фреоновым охладителем 8000 A R B

Описание

Напольная приточно-вытяжная установка с противоточным пластинчатым рекуператором (с системой защиты от замерзания, эффективная работа до -35°C), фреоновым охладителем, водяным нагревателем и смесительным узлом с 2-х или 3-х ходовым клапаном (узел подбирается исходя из типа водоснабжения). Комплектуется воздушными клапанами с электроприводом (с возвратной пружиной), системой цифровой автоматики JetLogic с цветным сенсорным пультом управления и всеми необходимыми датчиками. Автоматика может управлять различными типами ККБ. Вентиляторы Ebmpapst серии EC (произведены в Германии).



Функции автоматики

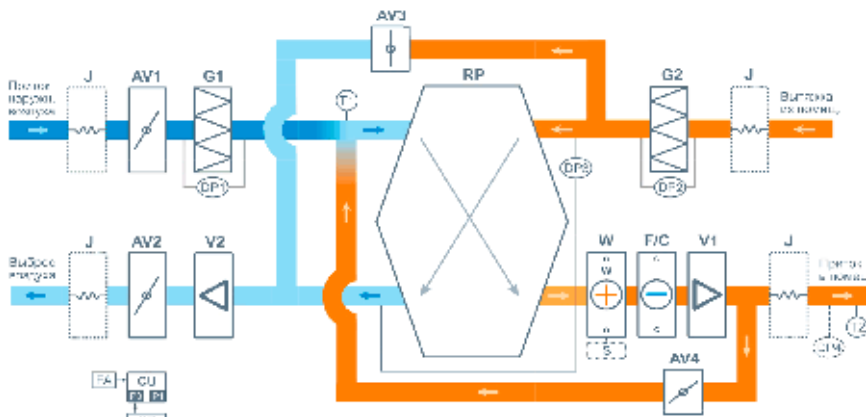
- Управление клапаном смесительного узла калорифера для нагрева воздуха до заданной температуры, защита от замораживания.
- Система защиты от замерзания и система разморозки рекуператора.
- Регулировка скорости (производительности), 10 ступеней.
- Возможность управления увлажнителем воздуха с пульта вентустановки.
- Управление ККБ различного типа, в том числе сигналом 0-10V.
- Контроль загрязненности воздушного фильтра (цифровой датчик давления).
- Восемь недельных сценариев, функции «Комфорт» и «Рестарт».
- Часы реального времени (не сбрасываются при сбое питания).
- Возможность создания VAV-системы (требуется набор VAV-DP).
- Порты ModBus RTU для подключения к системе «умный дом».
- Удаленное управление с компьютера или смартфона / планшета.



Технические характеристики

Возможные типы водяного нагревателя	W88-S3-32-8-15 W88-S2-32-8-2,1 W88-S2-32-8-2,7
Тип фреонового охладителя	F88
Максимальная потребляемая мощность	6,3 кВт-380В
Максимальный ток	10,3 А
Уровень шума LwA (акустическая мощность)	83 дБА 91 дБА 71 дБА (на всас. притока на выпуске притока от корпуса)
Уровень звукового давления LpA от корпуса	56 дБА
Масса	510 кг

Структурная схема



- | | |
|--|--|
| J Точка установки клеммных колодок от ModBus-интерфейса | V1 Вентилятор притока, серия EC |
| AV1 Воздушный клапан притока | V2 Вентилятор вытяжки, серия EC |
| AV2 Воздушный клапан вытяжки | W Водяной нагреватель |
| AV3 Воздушный клапан байпаса | S Смесительный узел (20КВ – 8000 и 10000 – общий) |
| AV4 Воздушный клапан разморозки | F/C Фреоновый / водяной охладитель (в зависимости от исполнения F / W) |
| G1 Воздушный фильтр притока | RP Пластинчатый, параллельно-последовательный противоточный рекуператор |
| G2 Воздушный фильтр вытяжки | |

- DP1** Датчик загрязнения фильтра притока (цифровой)
DP2 Датчик загрязнения фильтра вытяжки (дискретный)
DP3 Датчик абсорбции рекуператора (дискретный)
DP4 Датчик давления на выходе ПУ (опт. оборудование для создания VAV-системы)
T1 Датчик температуры наружного воздуха
T2 Датчик температуры воздуха на выходе приточного клапана вентустановки
F/C Система цифровой автоматики, P0 и P1 – линии RS-485 (ModBus RTU)
CP Щит управления
EA Вход для внешней сигнализации (по усмотрению) или внешнего управления (устройство с пультом)

* К порту P0 можно подключить одно из устройств управления дистант-пульт CP-ST, USB-адаптер BSA-02 для связи с компьютером.

К порту P1 можно подключить одно из устройств управления или увлажнитель воздуха HumiAqua / HumiAqua P (опция ПА / ПАУ), латентный увлажнитель JL201 DPR (для VAV) и др. Подробнее см. в документе «Схема подключения».

Ссылки на доп материалы

Калькулятор для автоматического подбора оборудования:
<http://breezart-tech.ru/selahu/calc.htm>

Прайс-лист:
http://breezart.ru/tech/price_breezart.pdf

Каталог и описания оборудования:
<http://breezart-tech.ru/selahu/cat.htm>

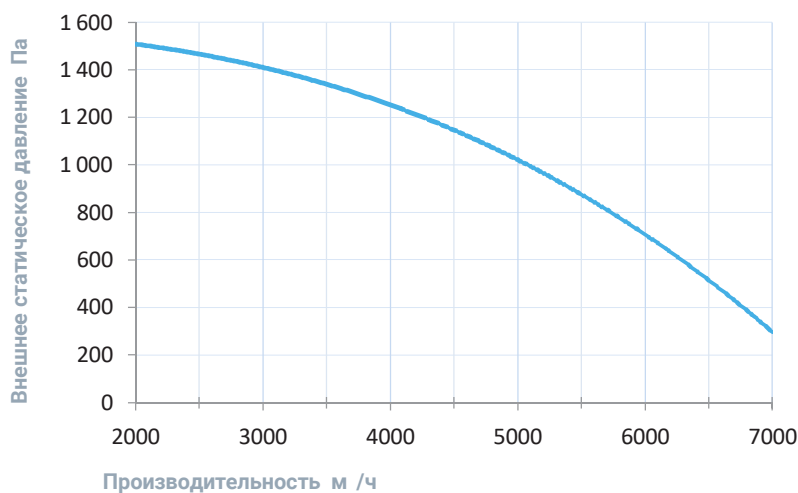
Совместимые опции

R	Дистанционное управление: вкл./выкл. по сухим контактам (вместо входа пожарной сигнализации)
A	Управление увлажнителем с водяным пред- и постнагревателем
	Автоматическое переключение тепло/холод (датчик заказывается отдельно)
T1	Поддержание температуры в помещении по доп. цифровому датчику темп. и влажн. (каскадный регулятор)
B	Выход управления ККБ Mitsubishi Electric по бинарному коду (3 реле)
	Выход управления ККБ по "сухим контактам"
	Выход управления ККБ 0-10В (Daikin)

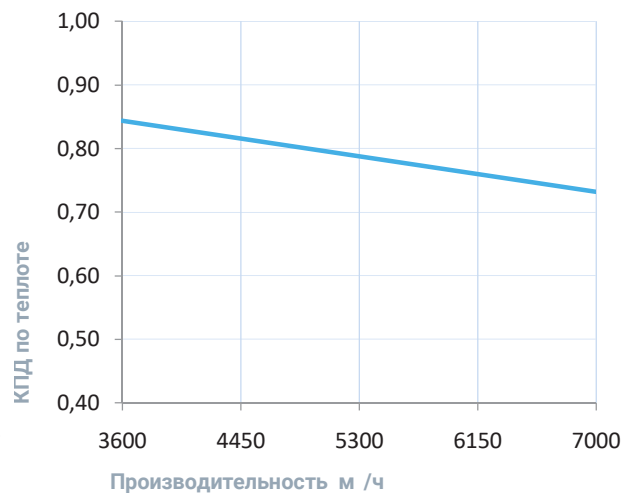
Совместимое оборудование

T	28	Пульт управления Breezart с цветным сенсорным дисплеем
A	A A	Увлажнители Breezart с водяными нагревателями, увлажнители Carel humiSteam
A		Комплект для создания VAV-системы (модуль JL201DPR, RSCON, кабель 15м, трубка 1м, адаптер)

Вентиляционная характеристика



Эффективность рекуперации



* На вентхарактеристике указана производительность приточного канала. Производительность вытяжного канала может регулироваться от 70% до 120% приточного канала. КПД рекуператора показано для соотношения расходов воздуха 1:1.

Габаритные и присоединительные размеры

[Нет данных]

Варианты исполнения

Сторона подключения:

- правая
- левая

Тип крепления:

- напольное горизонтальное

Сторона тех. обслуживания:

- по стороне подключения

Сторона обслуживания фильтра:

- по стороне подключения

Присоединительные размеры

Калорифер: 1 1/2" Н.Р.

Смесит. узел с 3-х ход. вентилем: 1 1/4" В.Р.

Смесит. узел с 2-х ход. вентилем: 1 1/4" Н.Р.

Патрубок дренажа: 32 мм

Фреоновый охладитель: 7/8 : 1 1/8"

Описание

Напольная приточно-вытяжная установка с противоточным пластинчатым рекуператором (с системой защиты от замерзания, эффективная работа до -35°C), фреоновым охладителем, водяным нагревателем и смесительным узлом с 2-х или 3-х ходовым клапаном (опция, подбирается исходя из типа водоснабжения). Комплектуется воздушными клапанами с электроприводом (с возвратной пружиной), системой цифровой автоматики JetLogic с цветным сенсорным пультом управления и всеми необходимыми датчиками. Автоматика может управлять различными типами ККБ. Вентиляторы Ebmpapst серии EC (произведены в Германии).



Функции автоматики

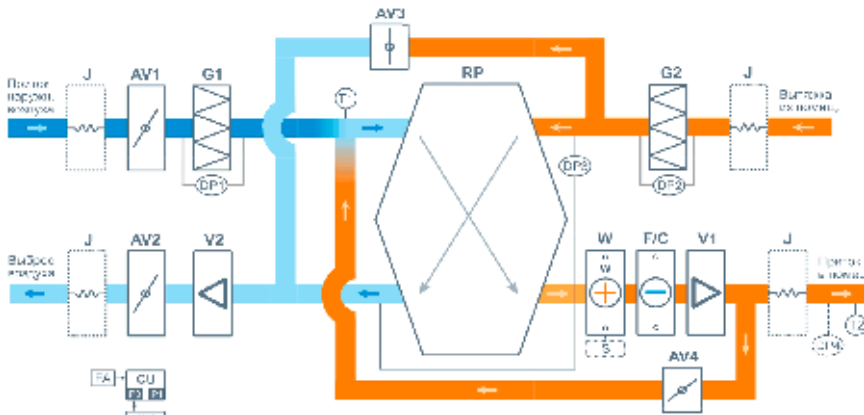
- Управление клапаном смесительного узла калорифера для нагрева воздуха до заданной температуры, защита от замораживания.
- Система защиты от замерзания и система разморозки рекуператора.
- Регулировка скорости (производительности), 10 ступеней.
- Возможность управления увлажнителем воздуха с пульта вентустановки.
- Управление ККБ различного типа, в том числе сигналом 0-10V.
- Контроль загрязненности воздушного фильтра (цифровой датчик давления).
- Восемь недельных сценариев, функции «Комфорт» и «Рестарт».
- Часы реального времени (не сбрасываются при сбое питания).
- Возможность создания VAV-системы (требуется набор VAV-DP).
- Порты ModBus RTU для подключения к системе «умный дом».
- Удаленное управление с компьютера или смартфона / планшета.



Технические характеристики

Тип водяного нагревателя	W88
Тип фреонового охладителя	F88
Максимальная потребляемая мощность	11 кВт-380В
Максимальный ток	16,7 А
Уровень шума LwA (акустическая мощность)	84 дБА 93 дБА 72 дБА (на всас. притока на выпуске притока от корпуса)
Уровень звукового давления LpA от корпуса	58 дБА
Масса	530 кг

Структурная схема



- | | |
|--|---|
| J Точка установки клеммных колодок от ModBus-интерфейса | V1 Вентилятор притока, серия EC |
| AV1 Воздушный клапан притока | V2 Вентилятор вытяжки, серия EC |
| AV2 Воздушный клапан вытяжки | W Водяной нагреватель |
| AV3 Воздушный клапан байпаса | S Смесительный узел (2ХХВ – 8000 и 3ХХВ – от 10000 – опция) |
| AV4 Воздушный клапан разморозки | F/C Фреоновый / водяной охладитель (в зависимости от исполнения F / W) |
| G1 Воздушный фильтр притока | RP Пластинчатый, параллельно-поточный противоточный рекуператор |
| G2 Воздушный фильтр вытяжки | |

- DP1** Датчик загрязнения фильтра притока (цифровой)
DP2 Датчик загрязнения фильтра вытяжки (дискретный)
DP3 Датчик абсорбции рекуператора (дискретный)
DP4 Датчик давления на выходе ПУ (опц. оборудование для создания VAV-системы)
T1 Датчик температуры наружного воздуха
T2 Датчик температуры воздуха на выходе приточного клапана вентустановки
F/C Система цифровой автоматики, P0 и P1 – порты RS-485 (ModBus RTU)
CP Щит управления
FA Вход для пожарной сигнализации (по усмотрению) или внешнего управления (интерфейс с пультом)

♦ К порту P0 можно подключить одно из устройств управления цифровой пульт CP-ST, USB-адаптер BSA-02 для связи с компьютером.

К порту P1 можно подключить одно из устройств увлажнения или увлажнитель воздуха HumiAqua / HumiAqua P (опция ПА / ПАР), латентные испарители JL201 DPR (для VAV) и др. Подробнее см. в документе «Схема подключения».

Ссылки на доп материалы

Калькулятор для автоматического подбора оборудования:
<http://breezart-tech.ru/selahu/calc.htm>

Прайс-лист:
http://breezart.ru/tech/price_breezart.pdf

Каталог и описания оборудования:
<http://breezart-tech.ru/selahu/cat.htm>

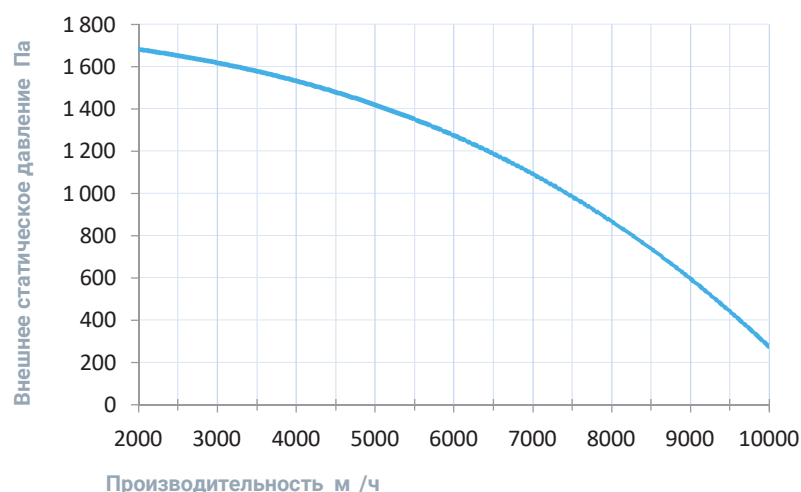
Совместимые опции

R	Дистанционное управление: вкл./выкл. по сухим контактам (вместо входа пожарной сигнализации)
A	Управление увлажнителем с водяным пред- и постнагревателем
	Автоматическое переключение тепло/холод (датчик заказывается отдельно)
T1	Поддержание температуры в помещении по доп. цифровому датчику темп. и влажн. (каскадный регулятор)
B	Выход управления ККБ Mitsubishi Electric по бинарному коду (3 реле)
	Выход управления ККБ по "сухим контактам"
	Выход управления ККБ 0-10В (Daikin)

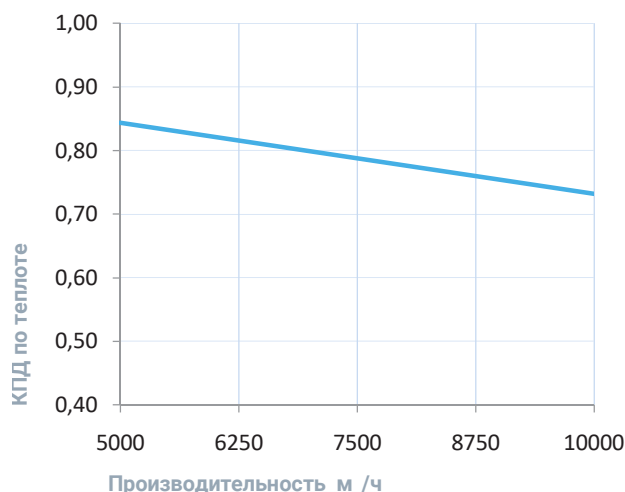
Совместимое оборудование

T	28	Пульт управления Breezart с цветным сенсорным дисплеем
A	A A	Увлажнители Breezart с водяными нагревателями, увлажнители Carel humiSteam
A		Комплект для создания VAV-системы (модуль JL201DPR, RSCON, кабель 15м, трубка 1м, адаптер)

Вентиляционная характеристика



Эффективность рекуперации



* На вентхарактеристике указана производительность приточного канала. Производительность вытяжного канала может регулироваться от 70% до 120% приточного канала. КПД рекуператора показано для соотношения расходов воздуха 1:1.

Габаритные и присоединительные размеры

[Нет данных]

Варианты исполнения

Сторона подключения:

- правая
- левая

Тип крепления:

- напольное горизонтальное

Сторона тех. обслуживания:

- по стороне подключения

Сторона обслуживания фильтра:

- по стороне подключения

Присоединительные размеры

Калорифер: 1 1/2" Н.Р.

Смесит. узел с 3-х ход. вентилем: 1 1/4" В.Р.

Смесит. узел с 2-х ход. вентилем: 1 1/4" Н.Р.

Патрубок дренажа: 32 мм

Фреоновый охладитель: 7/8 : 1 1/8"

Приточно-вытяжная установка с фреоновым охладителем 1 000 A R B

Описание

Напольная приточно-вытяжная установка с противоточным пластинчатым рекуператором (с системой защиты от замерзания, эффективная работа до -35°C), фреоновым охладителем, водяным нагревателем и смесительным узлом с 2-х или 3-х ходовым клапаном (опция, подбирается исходя из типа водоснабжения). Комплектуется воздушными клапанами с электроприводом (с возвратной пружиной), системой цифровой автоматики JetLogic с цветным сенсорным пультом управления и всеми необходимыми датчиками. Автоматика может управлять различными типами ККБ. Вентиляторы Ebmpapst серии EC (произведены в Германии).



Функции автоматики

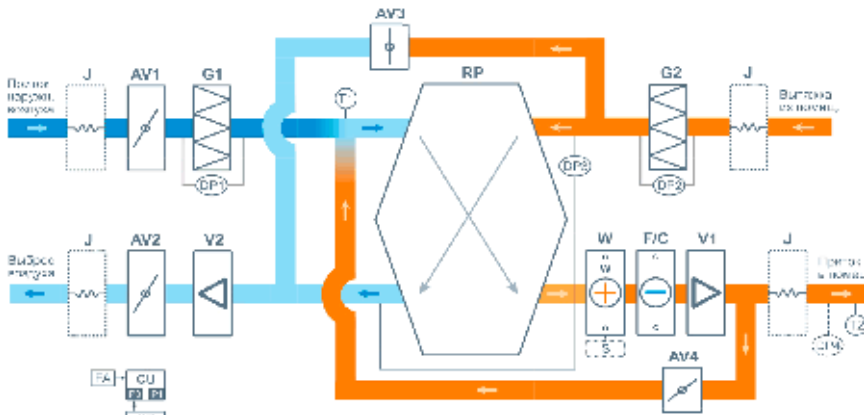
- Управление клапаном смесительного узла калорифера для нагрева воздуха до заданной температуры, защита от замораживания.
- Система защиты от замерзания и система разморозки рекуператора.
- Регулировка скорости (производительности), 10 ступеней.
- Возможность управления увлажнителем воздуха с пульта вентустановки.
- Управление ККБ различного типа, в том числе сигналом 0-10V.
- Контроль загрязненности воздушного фильтра (цифровой датчик давления).
- Восемь недельных сценариев, функции «Комфорт» и «Рестарт».
- Часы реального времени (не сбрасываются при сбое питания).
- Возможность создания VAV-системы (требуется набор VAV-DP).
- Порты ModBus RTU для подключения к системе «умный дом».
- Удаленное управление с компьютера или смартфона / планшета.



Технические характеристики

Тип водяного нагревателя	W99
Тип фреонового охладителя	F99
Максимальная потребляемая мощность	9,4 кВт-380В
Максимальный ток	14,3 А
Уровень шума LwA (акустическая мощность)	87 дБА 96 дБА 75 дБА (на всас. притока на выпуске притока от корпуса)
Уровень звукового давления LpA от корпуса	61 дБА
Масса	530 кг

Структурная схема



- | | |
|---|--|
| J Точка установки (с модулем от 1000) термостата | V1 Вентилятор притока, серия EC |
| AV1 Воздушный клапан притока | V2 Вентилятор вытяжки, серия EC |
| AV2 Воздушный клапан вытяжки | W Водяной нагреватель |
| AV3 Воздушный клапан байпаса | S Смесительный узел (2000 – 8000 и выше, от 10000 – опция) |
| AV4 Воздушный клапан разморозки | F/C Фреоновый / водяной охладитель (в зависимости от исполнения F / W) |
| G1 Воздушный фильтр притока | RP Пластинчатый, параллельно-последовательный противоточный рекуператор |
| G2 Воздушный фильтр вытяжки | |

- | |
|---|
| DP1 Датчик загрязнения фильтра притока (цифровой) |
| DP2 Датчик загрязнения фильтра вытяжки (дискретный) |
| DP3 Датчик абсорбции рекуператора (дискретный) |
| DP4 Датчик давления на выходе ПУ (опц. оборудование для создания VAV-системы) |
| T1 Датчик температуры наружного воздуха |
| T2 Датчик температуры воздуха на выходе приточного клапана вентустановки |
| C/C Система цифровой автоматики, P0 и P1 – версии RS-485 (ModBus RTU) |
| CP Щит управления |
| EA Вход для внешней сигнализации (по умолчанию) или внешнего управления (пульт/облако) |

♦ К порту P0 можно подключить одно из устройств управления дистант-пульт CP-ST, USB-адаптер BSA-02 для связи с компьютером.
К порту P1 можно подключить одно из устройств управления или увлажнитель воздуха HumiAqua / HumiAqua P (опция ПА / ПАУ), латентный испаритель JL201 DPR (для VAV) и др. Подробнее см. в документе «Схема подключения».

Ссылки на доп материалы

Калькулятор для автоматического подбора оборудования:
<http://breezart-tech.ru/selahu/calc.htm>

Прайс-лист:
http://breezart.ru/tech/price_breezart.pdf

Каталог и описания оборудования:
<http://breezart-tech.ru/selahu/cat.htm>

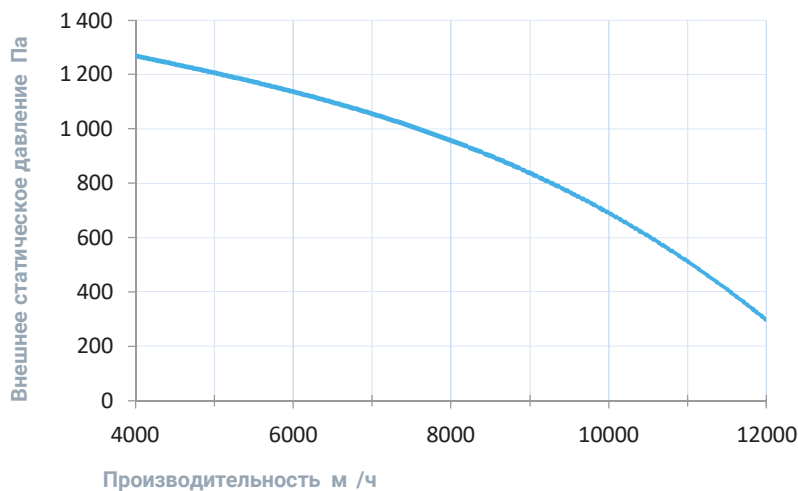
Совместимые опции

R	Дистанционное управление: вкл./выкл. по сухим контактам (вместо входа пожарной сигнализации)
A	Управление увлажнителем с водяным пред- и постнагревателем
	Автоматическое переключение тепло/холод (датчик заказывается отдельно)
T1	Поддержание температуры в помещении по доп. цифровому датчику темп. и влажн. (каскадный регулятор)
B	Выход управления ККБ Mitsubishi Electric по бинарному коду (3 реле)
	Выход управления ККБ по "сухим контактам"
	Выход управления ККБ 0-10В (Daikin)

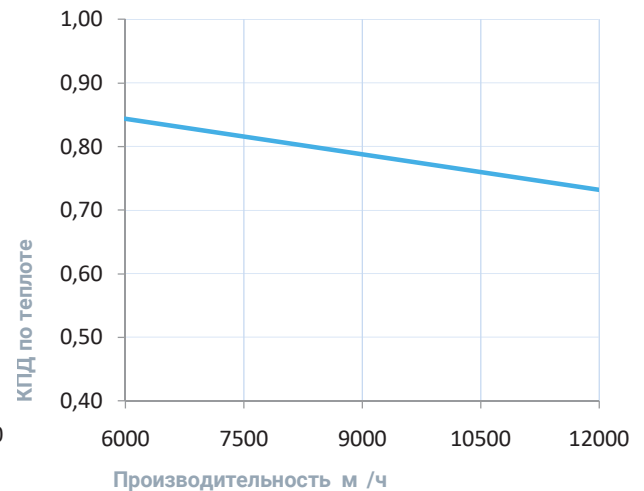
Совместимое оборудование

T	28	Пульт управления Breezart с цветным сенсорным дисплеем
A	A A	Увлажнители Breezart с водяными нагревателями, увлажнители Carel humiSteam
A		Комплект для создания VAV-системы (модуль JL201DPR, RSCON, кабель 15м, трубка 1м, адаптер)

Вентиляционная характеристика



Эффективность рекуперации



* На вентхарактеристике указана производительность приточного канала. Производительность вытяжного канала может регулироваться от 70% до 120% приточного канала. КПД рекуператора показано для соотношения расходов воздуха 1:1.

Габаритные и присоединительные размеры

[Нет данных]

Варианты исполнения

Сторона подключения:

- правая
- левая

Тип крепления:

- напольное горизонтальное

Сторона тех. обслуживания:

- по стороне подключения

Сторона обслуживания фильтра:

- по стороне подключения

Присоединительные размеры

Калорифер: 1 1/2" Н.Р.

Смесит. узел с 3-х ход. вентилем: 1 1/2" В.Р.

Смесит. узел с 2-х ход. вентилем: 1 1/2" Н.Р.

Патрубок дренажа: 32 мм

Фреоновый охладитель: 7/8 : 1 1/8"

Описание

Напольная приточно-вытяжная установка с противоточным пластинчатым рекуператором (с системой защиты от замерзания, эффективная работа до -35°C), водяным охладителем, водяным нагревателем и смесительным узлом с 2-х или 3-х ходовым клапаном (узел подбирается исходя из типа водоснабжения). Комплектуется воздушными клапанами с электроприводом (с возвратной пружиной), системой цифровой автоматики JetLogic с цветным сенсорным пультом управления и всеми необходимыми датчиками. Вентиляторы Ebmpapst серии EC (произведены в Германии).



Функции автоматики

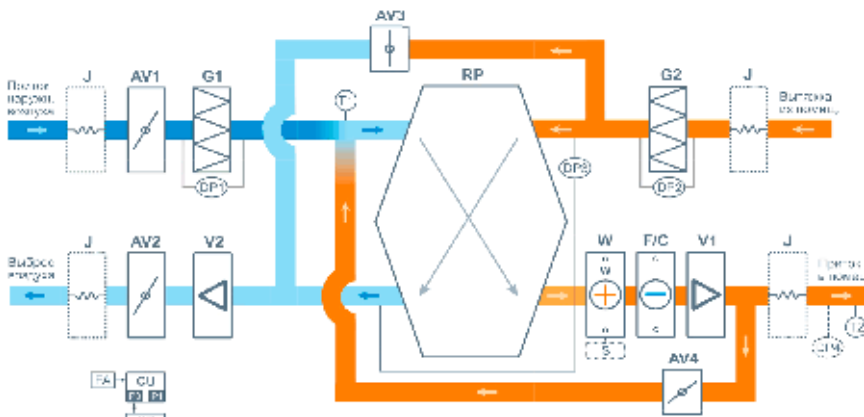
- Управление клапаном смесительного узла калорифера для нагрева воздуха до заданной температуры, защита от замораживания.
- Система защиты от замерзания и система разморозки рекуператора.
- Регулировка скорости (производительности), 10 ступеней.
- Возможность управления увлажнителем воздуха с пульта вентустановки.
- Контроль загрязненности воздушного фильтра (цифровой датчик давления).
- Восемь недельных сценариев, функции «Комфорт» и «Рестарт».
- Часы реального времени (не сбрасываются при сбое питания).
- Возможность создания VAV-системы (требуется набор VAV-DP).
- Порты ModBus RTU для подключения к системе «умный дом».
- Удаленное управление с компьютера или смартфона / планшета.



Технические характеристики

Возможные типы водяного нагревателя	W52-S3-25-4-4 W52-S2-25-4-0,63
Тип водяного охладителя	C52
Максимальная потребляемая мощность	1 кВт-220В
Максимальный ток	4,5 А
Уровень шума LwA (акустическая мощность)	68 дБА 74 дБА 60 дБА (на всас. притока на выпуске притока от корпуса)
Уровень звукового давления LpA от корпуса	47 дБА
Масса	300 кг

Структурная схема



- | | |
|---|--|
| J Точка установки (с модулем от MB05) термозеркала | V1 Вентилятор притока, серия EC |
| AV1 Воздушный клапан притока | V2 Вентилятор вытяжки, серия EC |
| AV2 Воздушный клапан вытяжки | W Водяной клапан |
| AV3 Воздушный клапан байпаса | S Смесительный узел (20КВ – 80КВ – 2-ходовый, от 100КВ – 4-ходовый) |
| AV4 Воздушный клапан разморозки | F/C Фреонный / водяной охладитель (в комплекте с коллектом F / W) |
| G1 Воздушный фильтр притока | RP Пластинчатый, параллельно-последовательный противоточный рекуператор |
| G2 Воздушный фильтр вытяжки | |

- | |
|--|
| DP1 Датчик загрязнения фильтра притока (цифровой) |
| DP2 Датчик загрязнения фильтра вытяжки (дискретный) |
| DP3 Датчик абсорбции рекуператора (дискретный) |
| DP4 Датчик давления на выходе ПУ (опт. оборудование для создания VAV-системы) |
| T1 Датчик температуры наружного воздуха |
| T2 Датчик температуры воздуха на выходе приточного клапана вентустановки |
| C/F Система цифровой автоматики, ПО и ПЛ – платы RS-485 (ModBus RTU) |
| CP Пульт управления |
| EA Вход для внешней сигнализации (по усмотрению) или внешнего управления (устройство с пультом) |

* К порту P0 можно подключить одно из устройств управления дистант пульт CP-ST, USB-адаптер BSA-02 для связи с компьютером.
 К порту P1 можно подключить одно из устройств управления или увлажнитель воздуха HumiAqua / HumiAqua P (опция ПА / ПАУ), латент датчики JL201 DPR (для VAV) и др. Подробнее см. в документе «Схема подключения».

Ссылки на доп материалы

Калькулятор для автоматического подбора оборудования:
<http://breezart-tech.ru/selahu/calc.htm>

Прайс-лист:
http://breezart.ru/tech/price_breezart.pdf

Каталог и описания оборудования:
<http://breezart-tech.ru/selahu/cat.htm>

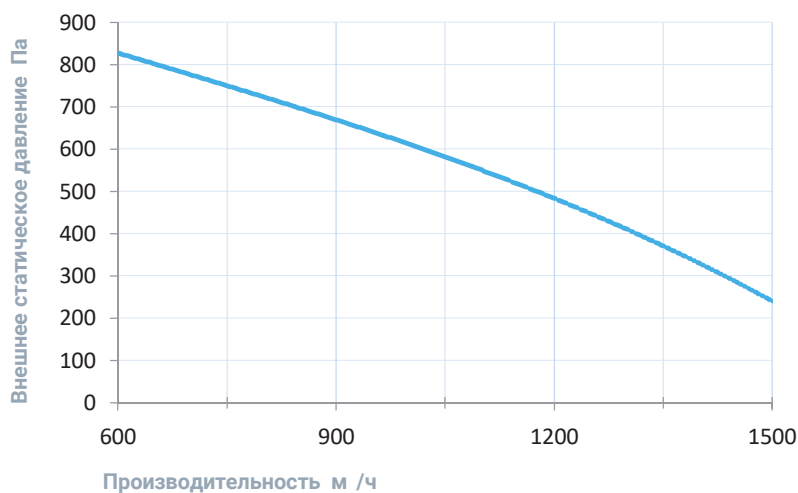
Совместимые опции

R	Дистанционное управление: вкл./выкл. по сухим контактам (вместо входа пожарной сигнализации)
A	Управление увлажнителем с водяным пред- и постнагревателем
	Автоматическое переключение тепло/холод (датчик заказывается отдельно)
T1	Поддержание температуры в помещении по доп. цифровому датчику темп. и влажн. (каскадный регулятор)

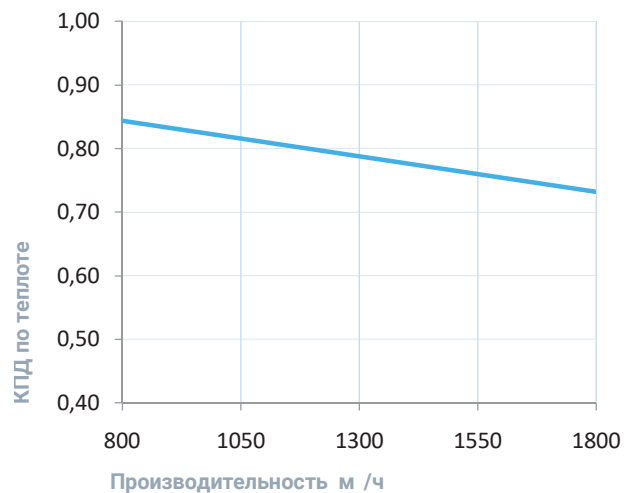
Совместимое оборудование

T	28	Пульт управления Breezart с цветным сенсорным дисплеем
A	A A	Увлажнители Breezart с водяными нагревателями, увлажнители Carel humiSteam
A		Комплект для создания VAV-системы (модуль JL201DPR, RSCON, кабель 15м, трубка 1м, адаптер)

Вентиляционная характеристика

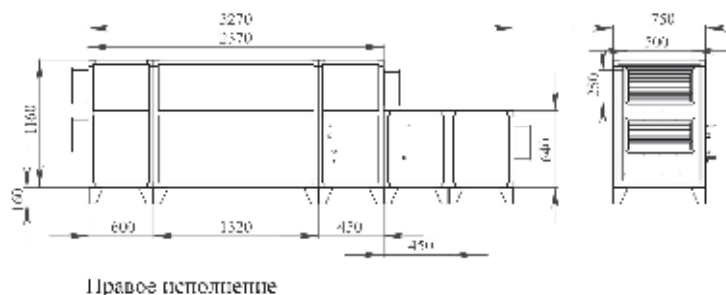


Эффективность рекуперации



* На вентхарактеристике указана производительность приточного канала. Производительность вытяжного канала может регулироваться от 70% до 120% приточного канала. КПД рекуператора показано для соотношения расходов воздуха 1:1.

Габаритные и присоединительные размеры



Варианты исполнения

Сторона подключения:

- правая
- левая

Тип крепления:

- напольное горизонтальное

Сторона тех. обслуживания:

- по стороне подключения

Сторона обслуживания фильтра:

- по стороне подключения

Присоединительные размеры

Калорифер: 1" Н.Р.

Смесит. узел с 3-х ход. вентилем: 1" В.Р.

Смесит. узел с 2-х ход. вентилем: 1" Н.Р.

Патрубок дренажа: 32 мм

Водяной охладитель: 1" Н.Р.

Описание

Напольная приточно-вытяжная установка с противоточным пластинчатым рекуператором (с системой защиты от замерзания, эффективная работа до -35°C), водяным охладителем, водяным нагревателем и смесительным узлом с 2-х или 3-х ходовым клапаном (узел подбирается исходя из типа водоснабжения). Комплектуется воздушными клапанами с электроприводом (с возвратной пружиной), системой цифровой автоматики JetLogic с цветным сенсорным пультом управления и всеми необходимыми датчиками. Вентиляторы Ebmpapst серии EC (произведены в Германии).



Функции автоматики

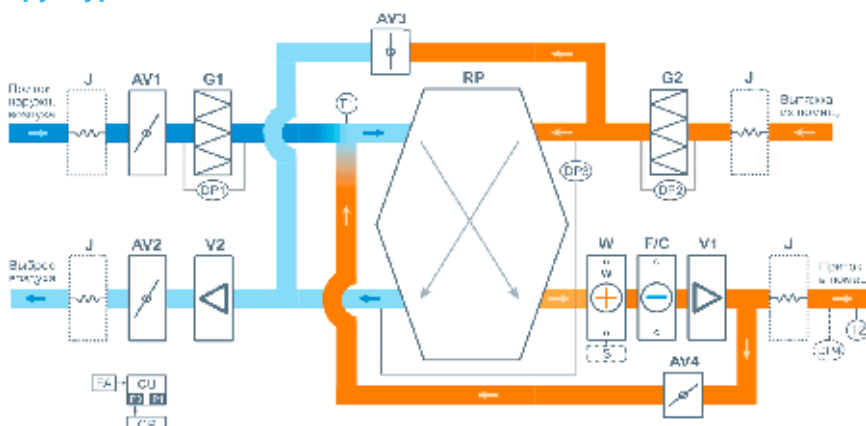
- Управление клапаном смесительного узла калорифера для нагрева воздуха до заданной температуры, защита от замораживания.
- Система защиты от замерзания и система разморозки рекуператора.
- Регулировка скорости (производительности), 10 ступеней.
- Возможность управления увлажнителем воздуха с пульта вентустановки.
- Контроль загрязненности воздушного фильтра (цифровой датчик давления).
- Восемь недельных сценариев, функции «Комфорт» и «Рестарт».
- Часы реального времени (не сбрасываются при сбое питания).
- Возможность создания VAV-системы (требуется набор VAV-DP).
- Порты ModBus RTU для подключения к системе «умный дом».
- Удаленное управление с компьютера или смартфона / планшета.



Технические характеристики

Возможные типы водяного нагревателя	W63-S3-25-6-4 W63-S2-25-6-0,63
Тип водяного охладителя	C63
Максимальная потребляемая мощность	1,6 кВт-220В
Максимальный ток	7,3 А
Уровень шума LwA (акустическая мощность)	68 дБА 77 дБА 61 дБА (на всас. притока на выпуске притока от корпуса)
Уровень звукового давления LpA от корпуса	47 дБА
Масса	300 кг

Структурная схема



- | | |
|---|--|
| J Точка установки (с модулем от ModBus) термостата | V1 Вентилятор притока, серия EC |
| AV1 Воздушный клапан притока | V2 Вентилятор вытяжки, серия EC |
| AV2 Воздушный клапан вытяжки | W Водяной клапан |
| AV3 Воздушный клапан байпаса | S Смесительный узел (2ХВХ – 2ХВХ – 2ХВХ, от 10ВВВ – общий) |
| AV4 Воздушный клапан разморозки | F/C Фреонный / водяной охладитель (в комплекте с коллектом F / W) |
| G1 Воздушный фильтр притока | RP Пластинчатый, параллельно-последовательный противоточный рекуператор |
| G2 Воздушный фильтр вытяжки | |

- DP1** Датчик загрязнения фильтра притока (цифровой)
DP2 Датчик загрязнения фильтра вытяжки (дискретный)
DP3 Датчик абсорбции рекуператора (дискретный)
DP4 Датчик давления на выходе ПУ (опт. оборудование для создания VAV-систем)
T1 Датчик температуры наружного воздуха
T2 Датчик температуры воздуха на выходе приточного клапана вентустановки
F/C Система цифровой автоматики, P0 и P1 – порты RS-485 (ModBus RTU)
CP Пульт управления
EA Вход для цифровой сигнализации (по умолчанию) или внешнего управления (пульты с пультом)

♦ К порту P0 можно подключить одно из устройств управления цифровой пульт CP-ST, USB-адаптер BSA-02 для связи с компьютером.
 К порту P1 можно подключить одно из устройств управления или увлажнитель воздуха HumiAqua / HumiAqua P (опция ПА / ПАУ), латинские датчики JL201 DPR (для VAV) и др. Подробнее см. в документе «Схема подключения».

Ссылки на доп материалы

Калькулятор для автоматического подбора оборудования:
<http://breezart-tech.ru/selahu/calc.htm>

Прайс-лист:
http://breezart.ru/tech/price_breezart.pdf

Каталог и описания оборудования:
<http://breezart-tech.ru/selahu/cat.htm>

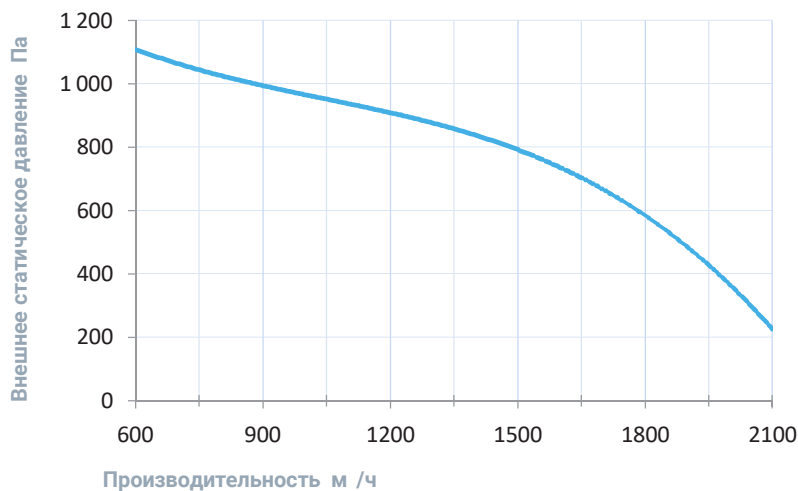
Совместимые опции

R	Дистанционное управление: вкл./выкл. по сухим контактам (вместо входа пожарной сигнализации)
A	Управление увлажнителем с водяным пред- и постнагревателем
	Автоматическое переключение тепло/холод (датчик заказывается отдельно)
T1	Поддержание температуры в помещении по доп. цифровому датчику темп. и влажн. (каскадный регулятор)

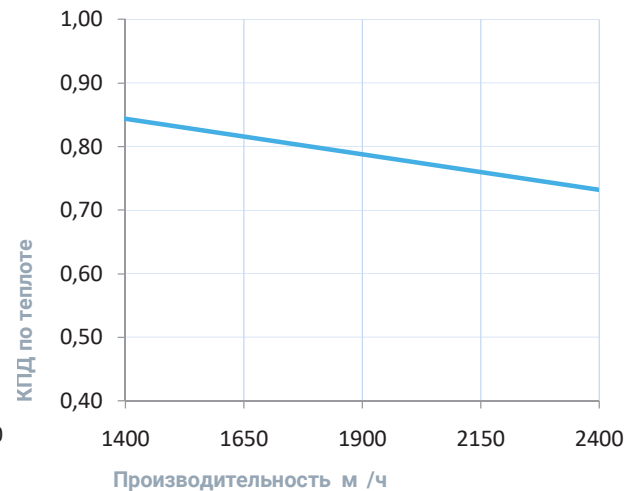
Совместимое оборудование

T	28	Пульт управления Breezart с цветным сенсорным дисплеем
A	A A	Увлажнители Breezart с водяными нагревателями, увлажнители Carel humiSteam
A		Комплект для создания VAV-системы (модуль JL201DPR, RSCON, кабель 15м, трубка 1м, адаптер)

Вентиляционная характеристика

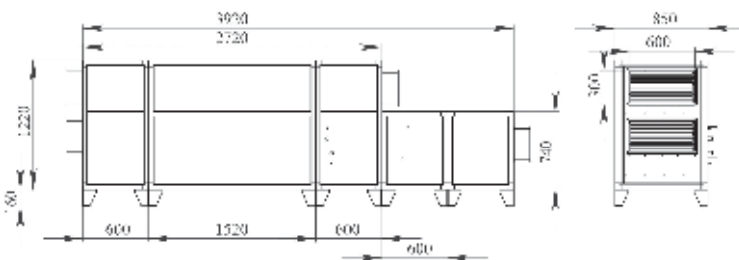


Эффективность рекуперации



* На вентхарактеристике указана производительность приточного канала. Производительность вытяжного канала может регулироваться от 70% до 120% приточного канала. КПД рекуператора показано для соотношения расходов воздуха 1:1.

Габаритные и присоединительные размеры



Правое исполнение

Варианты исполнения

Сторона подключения:

- правая
- левая

Тип крепления:

- напольное горизонтальное

Сторона тех. обслуживания:

- по стороне подключения

Сторона обслуживания фильтра:

- по стороне подключения

Присоединительные размеры

Калорифер: 1" Н.Р.

Смесит. узел с 3-х ход. вентилем: 1" В.Р.

Смесит. узел с 2-х ход. вентилем: 1" Н.Р.

Патрубок дренажа: 32 мм

Водяной охладитель: 1" Н.Р.

Описание

Напольная приточно-вытяжная установка с противоточным пластинчатым рекуператором (с системой защиты от замерзания, эффективная работа до -35°C), водяным охладителем, водяным нагревателем и смесительным узлом с 2-х или 3-х ходовым клапаном (узел подбирается исходя из типа водоснабжения). Комплектуется воздушными клапанами с электроприводом (с возвратной пружиной), системой цифровой автоматики JetLogic с цветным сенсорным пультом управления и всеми необходимыми датчиками. Вентиляторы Ebmpapst серии EC (произведены в Германии).



Функции автоматики

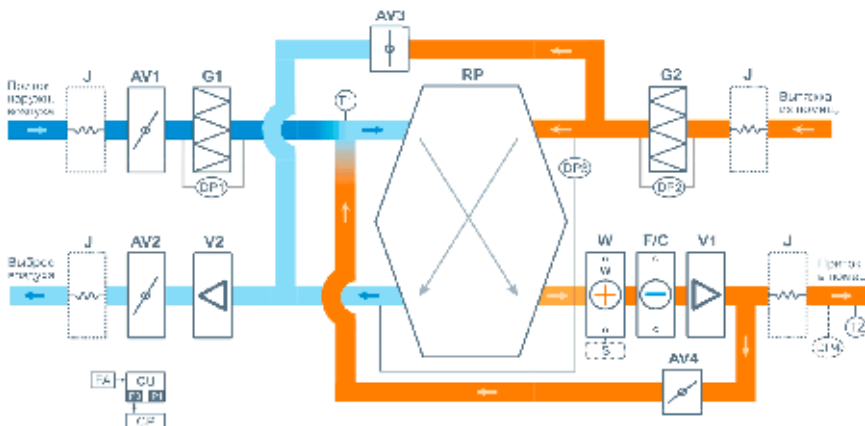
- Управление клапаном смесительного узла калорифера для нагрева воздуха до заданной температуры, защита от замораживания.
- Система защиты от замерзания и система разморозки рекуператора.
- Регулировка скорости (производительности), 10 ступеней.
- Возможность управления увлажнителем воздуха с пульта вентустановки.
- Контроль загрязненности воздушного фильтра (цифровой датчик давления).
- Восемь недельных сценариев, функции «Комфорт» и «Рестарт».
- Часы реального времени (не сбрасываются при сбое питания).
- Возможность создания VAV-системы (требуется набор VAV-DP).
- Порты ModBus RTU для подключения к системе «умный дом».
- Удаленное управление с компьютера или смартфона / планшета.



Технические характеристики

Возможные типы водяного нагревателя	W63-S3-25-8-4 W63-S2-25-6-1
Тип водяного охладителя	C63
Максимальная потребляемая мощность	2,3 кВт-380В 2,1 кВт-380В
Максимальный ток	4,2 А 3,5 А
Уровень шума LwA (акустическая мощность)	75 дБА 81 дБА 66 дБА (на всас. притока на выпуске притока от корпуса)
Уровень звукового давления LpA от корпуса	51 дБА
Масса	300 кг

Структурная схема



- | | |
|--|--|
| J Точка установки (с модулем от MB0) термозеркала | V1 Вентилятор притока, серия EC |
| AV1 Воздушный клапан притока | V2 Вентилятор вытяжки, серия EC |
| AV2 Воздушный клапан вытяжки | W Водяной калорифер |
| AV3 Воздушный клапан байпаса | S Смесительный узел (2ХВХ – 8ВВХ – 8ВВХ, от 10ВВХ – 8ВВХ) |
| AV4 Воздушный клапан разморозки | F/C Фреонный / водяной охладитель (в комплекте с блоком F / W) |
| G1 Воздушный фильтр притока | RP Пластинчатый, параллельно-последовательный противоточный рекуператор |
| G2 Воздушный фильтр вытяжки | |

- | |
|--|
| DP1 Датчик загрязнения фильтра притока (цифровой) |
| DP2 Датчик загрязнения фильтра вытяжки (дискретный) |
| DP3 Датчик абсорбции рекуператора (дискретный) |
| DP4 Датчик давления на выходе ПУ (опт. оборудование для создания VAV-систем) |
| T1 Датчик температуры наружного воздуха |
| T2 Датчик температуры воздуха на выходе приточного клапана вентустановки |
| C63 Система цифровой автоматики, P0 и P1 – порты RS-485 (ModBus RTU) |
| CP Пульт управления |
| EA Вход для цифровой сигнализации (по умолчанию) или внешнего управления (пульты с пультом) |

♦ К порту P0 можно подключить одно из устройств управления цифровой пульт CP-ST, USB-адаптер BSA-02 для связи с компьютером.
 К порту P1 можно подключить одно из устройств управления или увлажнитель воздуха HumiAqua / HumiAqua P (опция ПА / ПАУ), латентный увлажнитель JL201 DPR (для VAV) и др. Подробнее см. в документе «Схема подключения».

Ссылки на доп материалы

Калькулятор для автоматического подбора оборудования:
<http://breezart-tech.ru/selahu/calc.htm>

Прайс-лист:
http://breezart.ru/tech/price_breezart.pdf

Каталог и описания оборудования:
<http://breezart-tech.ru/selahu/cat.htm>

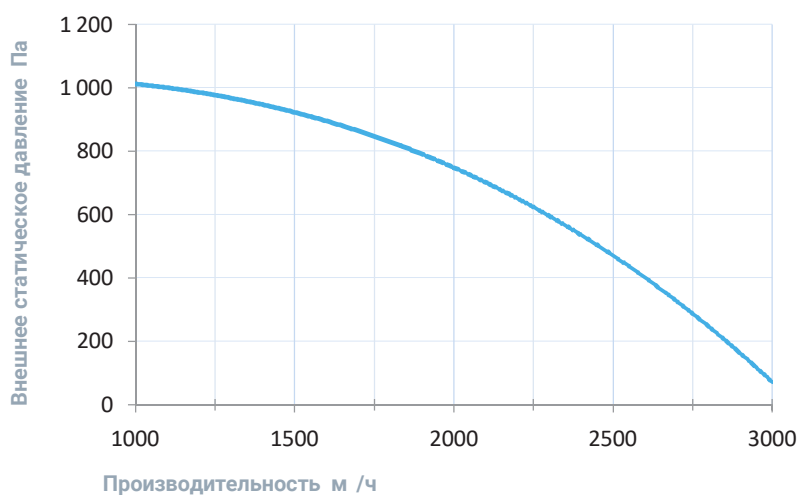
Совместимые опции

R	Дистанционное управление: вкл./выкл. по сухим контактам (вместо входа пожарной сигнализации)
A	Управление увлажнителем с водяным пред- и постнагревателем
	Автоматическое переключение тепло/холод (датчик заказывается отдельно)
T1	Поддержание температуры в помещении по доп. цифровому датчику темп. и влажн. (каскадный регулятор)

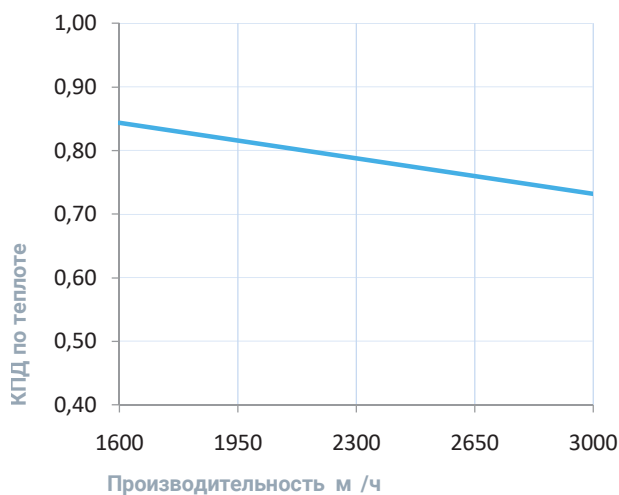
Совместимое оборудование

T	28	Пульт управления Breezart с цветным сенсорным дисплеем
A	A A	Увлажнители Breezart с водяными нагревателями, увлажнители Carel humiSteam
A		Комплект для создания VAV-системы (модуль JL201DPR, RSCON, кабель 15м, трубка 1м, адаптер)

Вентиляционная характеристика

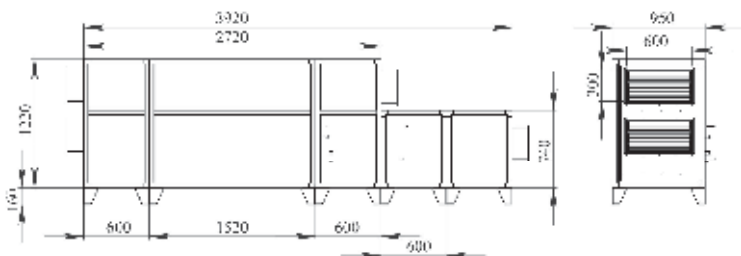


Эффективность рекуперации



* На вентхарактеристике указана производительность приточного канала. Производительность вытяжного канала может регулироваться от 70% до 120% приточного канала. КПД рекуператора показано для соотношения расходов воздуха 1:1.

Габаритные и присоединительные размеры



Правое исполнение

Варианты исполнения

Сторона подключения:

- правая
- левая

Тип крепления:

- напольное горизонтальное

Сторона тех. обслуживания:

- по стороне подключения

Сторона обслуживания фильтра:

- по стороне подключения

Присоединительные размеры

Калорифер: 1" Н.Р.

Смесит. узел с 3-х ход. вентилем: 1" В.Р.

Смесит. узел с 2-х ход. вентилем: 1" Н.Р.

Патрубок дренажа: 32 мм

Водяной охладитель: 1" Н.Р.

Описание

Напольная приточно-вытяжная установка с противоточным пластинчатым рекуператором (с системой защиты от замерзания, эффективная работа до -35°C), водяным охладителем, водяным нагревателем и смесительным узлом с 2-х или 3-х ходовым клапаном (узел подбирается исходя из типа водоснабжения). Комплектуется воздушными клапанами с электроприводом (с возвратной пружиной), системой цифровой автоматики JetLogic с цветным сенсорным пультом управления и всеми необходимыми датчиками. Вентиляторы Ebmpapst серии EC (произведены в Германии).



Функции автоматики

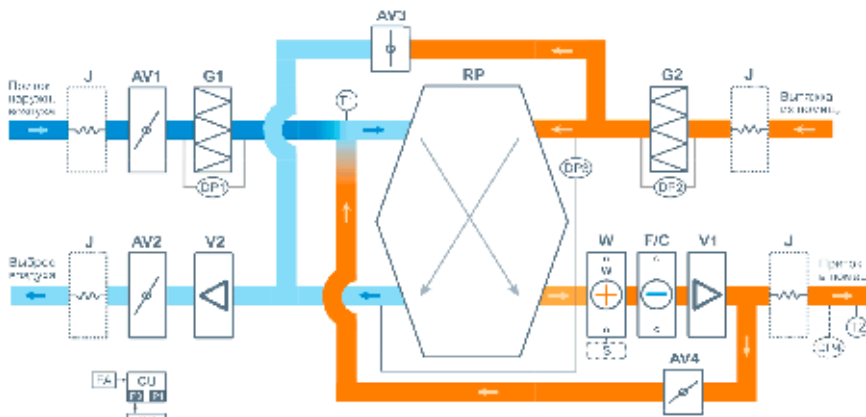
- Управление клапаном смесительного узла калорифера для нагрева воздуха до заданной температуры, защита от замораживания.
- Система защиты от замерзания и система разморозки рекуператора.
- Регулировка скорости (производительности), 10 ступеней.
- Возможность управления увлажнителем воздуха с пульта вентустановки.
- Контроль загрязненности воздушного фильтра (цифровой датчик давления).
- Восемь недельных сценариев, функции «Комфорт» и «Рестарт».
- Часы реального времени (не сбрасываются при сбое питания).
- Возможность создания VAV-системы (требуется набор VAV-DP).
- Порты ModBus RTU для подключения к системе «умный дом».
- Удаленное управление с компьютера или смартфона / планшета.



Технические характеристики

Возможные типы водяного нагревателя	W85-S3-32-8-6,3 W85-S3-32-8-8 W85-S2-32-8-1,6 W85-S2-32-8-2,1
Тип водяного охладителя	C85
Максимальная потребляемая мощность	3,6 кВт-380В
Максимальный ток	6,2 А
Уровень шума LwA (акустическая мощность)	77 дБА 84 дБА 67 дБА (на всас. притока на выпуске притока от корпуса)
Уровень звукового давления LpA от корпуса	52 дБА
Масса	410 кг

Структурная схема



Ссылки на доп материалы

Калькулятор для автоматического подбора оборудования:
<http://breezart-tech.ru/selahu/calc.htm>

Прайс-лист:
http://breezart.ru/tech/price_breezart.pdf

Каталог и описания оборудования:
<http://breezart-tech.ru/selahu/cat.htm>

- | | |
|--|--|
| J Точка установки (с модулем от MB0) термостата | V1 Вентилятор притока, серия EC |
| AV1 Воздушный клапан притока | V2 Вентилятор вытяжки, серия EC |
| AV2 Воздушный клапан вытяжки | W Водяной калорифер |
| AV3 Воздушный клапан байпаса | S Смесительный узел (2ХВХ-8000 - 2ХВХ-10000 - 3ХВХ) |
| AV4 Воздушный клапан разморозки | F/C Фреонный / водяной охладитель (в комплекте с коллектом F/W) |
| G1 Воздушный фильтр притока | RP Пластинчатый, параллельно-последовательный противоточный рекуператор |
| G2 Воздушный фильтр вытяжки | |

- DP1** Датчик загрязнения фильтра притока (цифровой)
DP2 Датчик загрязнения фильтра вытяжки (дискретный)
DP3 Датчик абсорбции рекуператора (дискретный)
DP4 Датчик давления на выходе ПУ (опт. оборудование для создания VAV-систем)
T1 Датчик температуры наружного воздуха
T2 Датчик температуры воздуха на выходе приточного клапана вентустановки
C/F Система цифровой автоматики, P0 и P1 - платы RS-485 (ModBus RTU)
CP Пульт управления
EA Вход для цифровой сигнализации (по умолчанию) или внешнего управления (пульт/пульт с пультом)

* К порту P0 можно подключить одно из устройств управления цифровой пульт CP-ST, USB-адаптер BSA-02 для связи с компьютером.
 К порту P1 можно подключить одно из устройств управления или увлажнитель воздуха HumiAqua / HumiAqua P (опция ПА / ПАУ), латентный увлажнитель JL201 DPR (для VAV) и др. Подробнее см. в документе «Схема подключения».

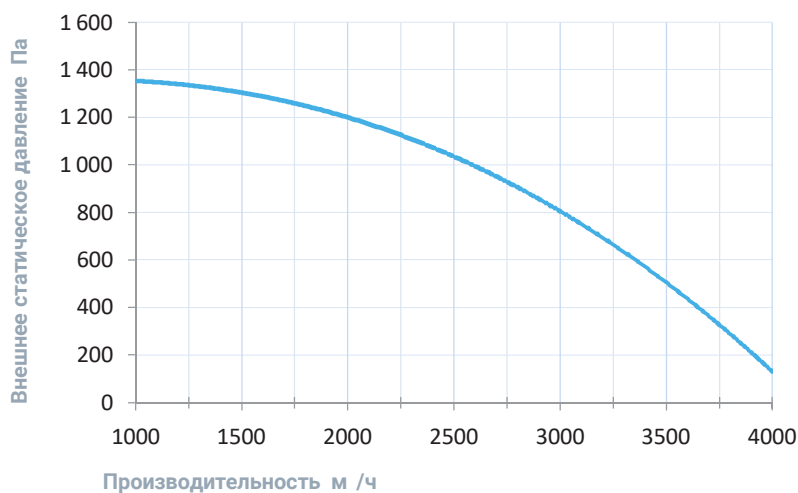
Совместимые опции

R	Дистанционное управление: вкл./выкл. по сухим контактам (вместо входа пожарной сигнализации)
A	Управление увлажнителем с водяным пред- и постнагревателем
	Автоматическое переключение тепло/холод (датчик заказывается отдельно)
T1	Поддержание температуры в помещении по доп. цифровому датчику темп. и влажн. (каскадный регулятор)

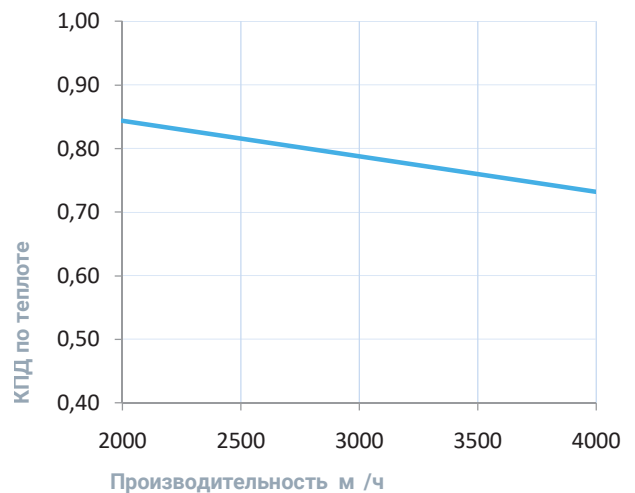
Совместимое оборудование

T	28	Пульт управления Breezart с цветным сенсорным дисплеем
A	A A	Увлажнители Breezart с водяными нагревателями, увлажнители Carel humiSteam
A		Комплект для создания VAV-системы (модуль JL201DPR, RSCON, кабель 15м, трубка 1м, адаптер)

Вентиляционная характеристика

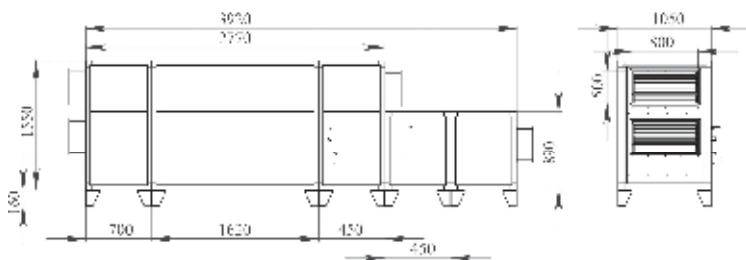


Эффективность рекуперации



* На вентхарактеристике указана производительность приточного канала. Производительность вытяжного канала может регулироваться от 70% до 120% приточного канала. КПД рекуператора показано для соотношения расходов воздуха 1:1.

Габаритные и присоединительные размеры



Правое исполнение

Варианты исполнения

Сторона подключения:

- правая
- левая

Тип крепления:

- напольное горизонтальное

Сторона тех. обслуживания:

- по стороне подключения

Сторона обслуживания фильтра:

- по стороне подключения

Присоединительные размеры

Калорифер: 1 1/4" Н.Р.

Смесит. узел с 3-х ход. вентилем: 1" В.Р.

Смесит. узел с 2-х ход. вентилем: 1" Н.Р.

Патрубок дренажа: 32 мм

Водяной охладитель: 1 1/4" Н.Р.

Описание

Напольная приточно-вытяжная установка с противоточным пластинчатым рекуператором (с системой защиты от замерзания, эффективная работа до -35°C), водяным охладителем, водяным нагревателем и смесительным узлом с 2-х или 3-х ходовым клапаном (узел подбирается исходя из типа водоснабжения). Комплектуется воздушными клапанами с электроприводом (с возвратной пружиной), системой цифровой автоматики JetLogic с цветным сенсорным пультом управления и всеми необходимыми датчиками. Вентиляторы Ebmpapst серии EC (произведены в Германии).



Функции автоматики

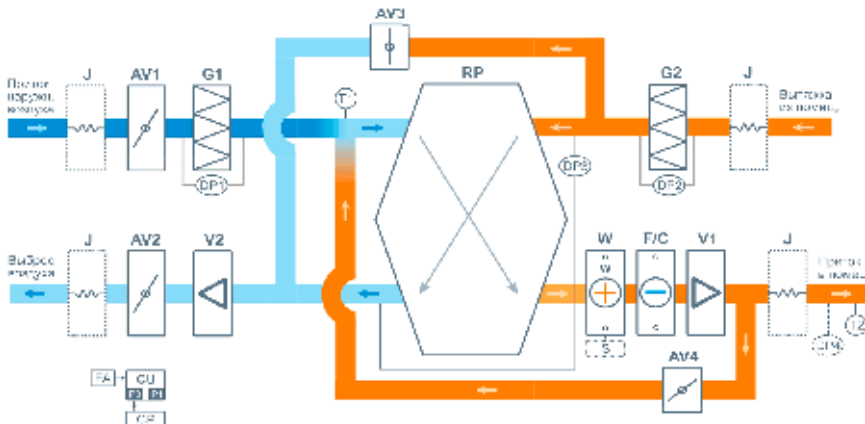
- Управление клапаном смесительного узла калорифера для нагрева воздуха до заданной температуры, защита от замораживания.
- Система защиты от замерзания и система разморозки рекуператора.
- Регулировка скорости (производительности), 10 ступеней.
- Возможность управления увлажнителем воздуха с пульта вентустановки.
- Контроль загрязненности воздушного фильтра (цифровой датчик давления).
- Восемь недельных сценариев, функции «Комфорт» и «Рестарт».
- Часы реального времени (не сбрасываются при сбое питания).
- Возможность создания VAV-системы (требуется набор VAV-DP).
- Порты ModBus RTU для подключения к системе «умный дом».
- Удаленное управление с компьютера или смартфона / планшета.



Технические характеристики

Возможные типы водяного нагревателя	W85-S3-32-8-6,3 W85-S3-32-8-8 W85-S2-32-8-1,6 W85-S2-32-8-2,1
Тип водяного охладителя	C85
Максимальная потребляемая мощность	4,8 кВт-380В
Максимальный ток	8,0 А
Уровень шума LwA (акустическая мощность)	81 дБА 88 дБА 68 дБА (на всас. притока на выпуске притока от корпуса)
Уровень звукового давления LpA от корпуса	53 дБА
Масса	410 кг

Структурная схема



- | | |
|--|--|
| J Точка установки (с модулем от 000) термостата | V1 Вентилятор притока, серия EC |
| AV1 Воздушный клапан притока | V2 Вентилятор вытяжки, серия EC |
| AV2 Воздушный клапан вытяжки | W Водяной калорифер |
| AV3 Воздушный клапан байпаса | S Смесительный узел (2ХВХ – 8000 и 3ХВХ – от 10000 – optional) |
| AV4 Воздушный клапан разморозки | F/C Фреонный / водяной охладитель (в комплекте с блоком F / W) |
| G1 Воздушный фильтр притока | RP Пластинчатый, параллельно-последовательный противоточный рекуператор |
| G2 Воздушный фильтр вытяжки | |

- DP1** Датчик загрязнения фильтра притока (цифровой)
DP2 Датчик загрязнения фильтра вытяжки (дискретный)
DP3 Датчик абсорбции рекуператора (дискретный)
DP4 Датчик давления на выходе ПУ (опт. оборудование для создания VAV-систем)
T1 Датчик температуры наружного воздуха
T2 Датчик температуры воздуха на выходе приточного клапана вентустановки
F/C Система цифровой автоматики, P0 и P1 – порты RS-485 (ModBus RTU)
CP Пульт управления
FA Вход для цифровой сигнализации (по умолчанию) или внешнего управления (пульты с пультом)

* К порту P0 можно подключить одно из устройств управления цифровой пульт CP-ST, USB-адаптер BSA-02 для связи с компьютером.
 К порту P1 можно подключить одно из устройств управления или увлажнитель воздуха HumiAqua / HumiAqua P (опция ПА / ПАУ), латентный датчик JL201 DPR (для VAV) и др. Подробнее см. в документе «Схемы подключения».

Ссылки на доп материалы

- Калькулятор для автоматического подбора оборудования:
<http://breezart-tech.ru/selahu/calc.htm>
- Прайс-лист:
http://breezart.ru/tech/price_breezart.pdf
- Каталог и описания оборудования:
<http://breezart-tech.ru/selahu/cat.htm>

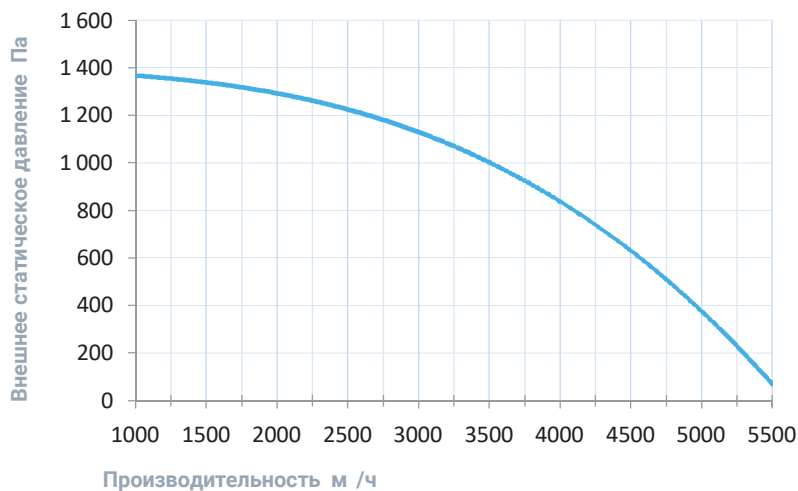
Совместимые опции

R	Дистанционное управление: вкл./выкл. по сухим контактам (вместо входа пожарной сигнализации) Автоматическое переключение тепло/холод (датчик заказывается отдельно)
T1	Поддержание температуры в помещении по доп. цифровому датчику темп. и влажн. (каскадный регулятор)

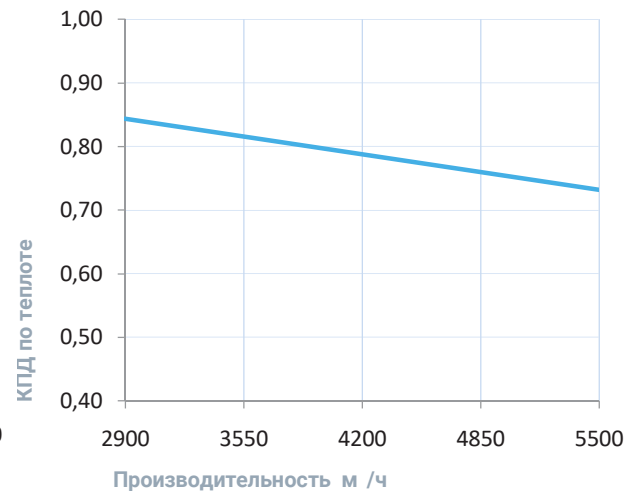
Совместимое оборудование

T	28	Пульт управления Breezart с цветным сенсорным дисплеем
A	A A	Увлажнители Breezart с водяными нагревателями, увлажнители Carel humiSteam
A		Комплект для создания VAV-системы (модуль JL201DPR, RSCON, кабель 15м, трубка 1м, адаптер)

Вентиляционная характеристика

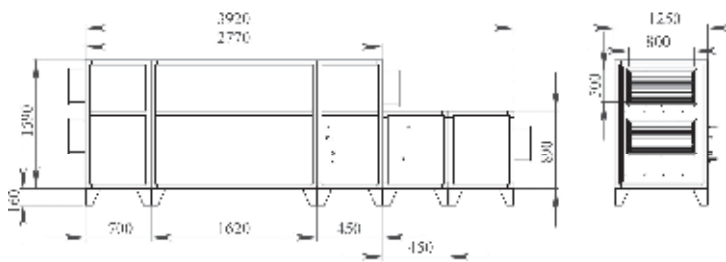


Эффективность рекуперации



* На вентхарактеристике указана производительность приточного канала. Производительность вытяжного канала может регулироваться от 70% до 120% приточного канала. КПД рекуператора показано для соотношения расходов воздуха 1:1.

Габаритные и присоединительные размеры



Правое исполнение

Варианты исполнения

Сторона подключения:

- правая
- левая

Тип крепления:

- напольное горизонтальное

Сторона тех. обслуживания:

- по стороне подключения

Сторона обслуживания фильтра:

- по стороне подключения

Присоединительные размеры

Калорифер: 1 1/4" Н.Р.

Смесит. узел с 3-х ход. вентилем: 1" В.Р.

Смесит. узел с 2-х ход. вентилем: 1" Н.Р.

Патрубок дренажа: 32 мм

Водяной охладитель: 1 1/4" Н.Р.

Приточно-вытяжная установка с водяным охладителем 8000 A R B

Описание

Напольная приточно-вытяжная установка с противоточным пластинчатым рекуператором (с системой защиты от замерзания, эффективная работа до -35°C), водяным охладителем, водяным нагревателем и смесительным узлом с 2-х или 3-х ходовым клапаном (узел подбирается исходя из типа водоснабжения). Комплектуется воздушными клапанами с электроприводом (с возвратной пружиной), системой цифровой автоматики JetLogic с цветным сенсорным пультом управления и всеми необходимыми датчиками. Вентиляторы Ebmpapst серии EC (произведены в Германии).



Функции автоматики

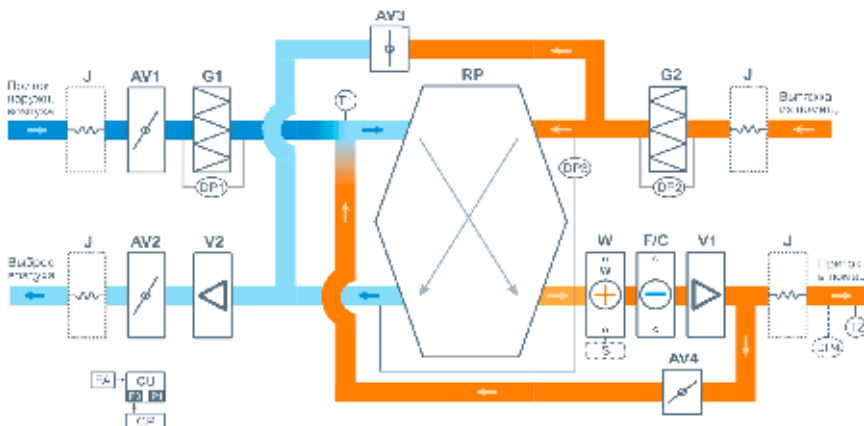
- Управление клапаном смесительного узла калорифера для нагрева воздуха до заданной температуры, защита от замораживания.
- Система защиты от замерзания и система разморозки рекуператора.
- Регулировка скорости (производительности), 10 ступеней.
- Возможность управления увлажнителем воздуха с пульта вентустановки.
- Контроль загрязненности воздушного фильтра (цифровой датчик давления).
- Восемь недельных сценариев, функции «Комфорт» и «Рестарт».
- Часы реального времени (не сбрасываются при сбое питания).
- Возможность создания VAV-системы (требуется набор VAV-DP).
- Порты ModBus RTU для подключения к системе «умный дом».
- Удаленное управление с компьютера или смартфона / планшета.



Технические характеристики

Возможные типы водяного нагревателя	W88-S3-32-8-15 W88-S2-32-8-2,1 W88-S2-32-8-2,7
Тип водяного охладителя	C88
Максимальная потребляемая мощность	6,3 кВт-380В
Максимальный ток	10,3 А
Уровень шума LwA (акустическая мощность)	83 дБА 91 дБА 71 дБА (на всас. притока на выпуске притока от корпуса)
Уровень звукового давления LpA от корпуса	56 дБА
Масса	510 кг

Структурная схема



- | | |
|---|--|
| J Точка установки (с модулем от ModBus) термостата | V1 Вентилятор притока, серия EC |
| AV1 Воздушный клапан притока | V2 Вентилятор вытяжки, серия EC |
| AV2 Воздушный клапан вытяжки | W Водяной нагреватель |
| AV3 Воздушный клапан байпаса | S Смесительный узел (2ХВ – 2ХВ, от 10ХВ – 3ХВ) |
| AV4 Воздушный клапан разморозки | F/C Фреонный / водяной охладитель (в комплекте с коллектом F / W) |
| G1 Воздушный фильтр притока | RP Пластинчатый, параллельно-последовательный противоточный рекуператор |
| G2 Воздушный фильтр вытяжки | |

- | |
|---|
| DP1 Датчик загрязнения фильтра притока (цифровой) |
| DP2 Датчик загрязнения фильтра вытяжки (дискретный) |
| DP3 Датчик абсорбции рекуператора (дискретный) |
| DP4 Датчик давления на выходе ПУ (опт. оборудование для создания VAV-системы) |
| T1 Датчик температуры наружного воздуха |
| T2 Датчик температуры воздуха на выходе приточного клапана вентустановки |
| C/F Система цифровой автоматики, P0 и P1 – порты RS-485 (ModBus RTU) |
| CP Пульт управления |
| EA Вход для цифровой сигнализации (по умолчанию) или внешнего управления (пульт/пульт с пультом) |

* К порту P0 можно подключить одно из устройств управления цифровой пульт CP-ST, USB-адаптер BSA-02 для связи с компьютером.
 К порту P1 можно подключить одно из устройств управления или увлажнитель воздуха HumiAqua / HumiAqua P (опция ПА / ПАУ), латентный увлажнитель JL201 DPR (для VAV) и др. Подробнее см. в документе «Схемы подключения».

Ссылки на доп материалы

Калькулятор для автоматического подбора оборудования:
<http://breezart-tech.ru/selahu/calc.htm>

Прайс-лист:
http://breezart.ru/tech/price_breezart.pdf

Каталог и описания оборудования:
<http://breezart-tech.ru/selahu/cat.htm>

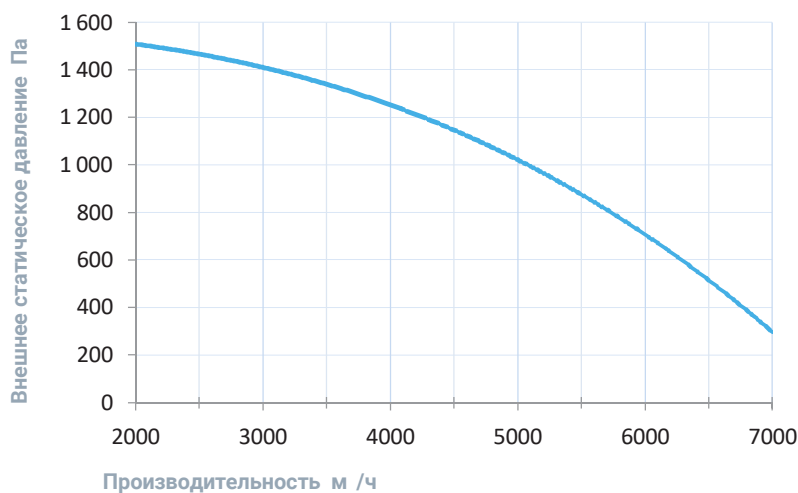
Совместимые опции

R	Дистанционное управление: вкл./выкл. по сухим контактам (вместо входа пожарной сигнализации)
A	Управление увлажнителем с водяным пред- и постнагревателем
	Автоматическое переключение тепло/холод (датчик заказывается отдельно)
T1	Поддержание температуры в помещении по доп. цифровому датчику темп. и влажн. (каскадный регулятор)

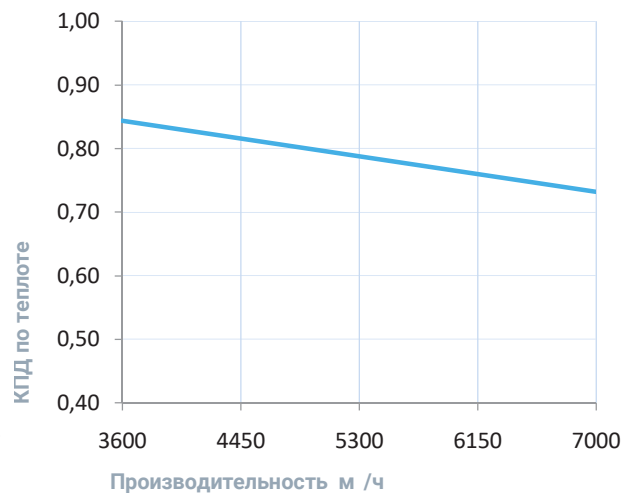
Совместимое оборудование

T	28	Пульт управления Breezart с цветным сенсорным дисплеем
A	A A	Увлажнители Breezart с водяными нагревателями, увлажнители Carel humiSteam
A		Комплект для создания VAV-системы (модуль JL201DPR, RSCON, кабель 15м, трубка 1м, адаптер)

Вентиляционная характеристика



Эффективность рекуперации



* На вентхарактеристике указана производительность приточного канала. Производительность вытяжного канала может регулироваться от 70% до 120% приточного канала. КПД рекуператора показано для соотношения расходов воздуха 1:1.

Габаритные и присоединительные размеры

[Нет данных]

Варианты исполнения

Сторона подключения:

- правая
- левая

Тип крепления:

- напольное горизонтальное

Сторона тех. обслуживания:

- по стороне подключения

Сторона обслуживания фильтра:

- по стороне подключения

Присоединительные размеры

Калорифер: 1 1/2" Н.Р.

Смесит. узел с 3-х ход. вентилем: 1 1/4" В.Р.

Смесит. узел с 2-х ход. вентилем: 1 1/4" Н.Р.

Патрубок дренажа: 32 мм

Водяной охладитель: 1 1/2" Н.Р.

Приточно-вытяжная установка с водяным охладителем 10000 A R B

Описание

Напольная приточно-вытяжная установка с противоточным пластинчатым рекуператором (с системой защиты от замерзания, эффективная работа до -35°C), водяным охладителем, водяным нагревателем и смесительным узлом с 2-х или 3-х ходовым клапаном (опция, подбирается исходя из типа водоснабжения). Комплектуется воздушными клапанами с электроприводом (с возвратной пружиной), системой цифровой автоматики JetLogic с цветным сенсорным пультом управления и всеми необходимыми датчиками. Вентиляторы Ebmpapst серии EC (произведены в Германии).



Функции автоматики

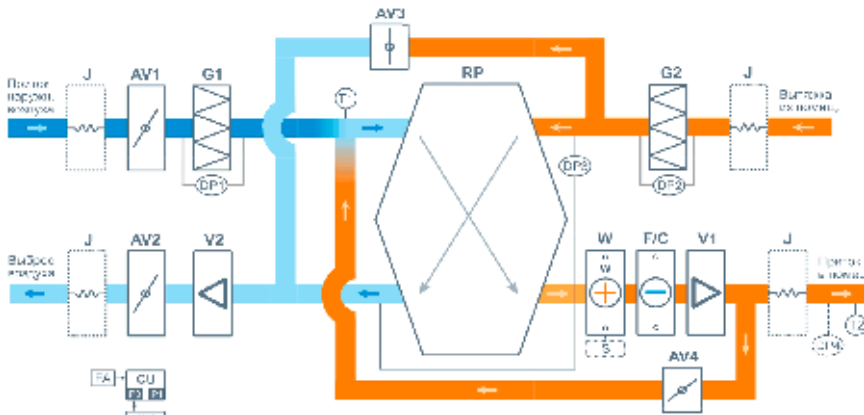
- Управление клапаном смесительного узла калорифера для нагрева воздуха до заданной температуры, защита от замораживания.
- Система защиты от замерзания и система разморозки рекуператора.
- Регулировка скорости (производительности), 10 ступеней.
- Возможность управления увлажнителем воздуха с пульта вентустановки.
- Контроль загрязненности воздушного фильтра (цифровой датчик давления).
- Восемь недельных сценариев, функции «Комфорт» и «Рестарт».
- Часы реального времени (не сбрасываются при сбое питания).
- Возможность создания VAV-системы (требуется набор VAV-DP).
- Порты ModBus RTU для подключения к системе «умный дом».
- Удаленное управление с компьютера или смартфона / планшета.



Технические характеристики

Тип водяного нагревателя	W88
Тип водяного охладителя	C88
Максимальная потребляемая мощность	11 кВт-380В
Максимальный ток	16,7 А
Уровень шума LwA (акустическая мощность)	84 дБА 93 дБА 72 дБА (на всас. притока на выпуске притока от корпуса)
Уровень звукового давления LpA от корпуса	58 дБА
Масса	530 кг

Структурная схема



- | | |
|--|--|
| J Точка установки (с модулем от 10000) термостата | V1 Вентилятор притока, серия EC |
| AV1 Воздушный клапан притока | V2 Вентилятор вытяжки, серия EC |
| AV2 Воздушный клапан вытяжки | W Водяной клапан |
| AV3 Воздушный клапан байпаса | S Смесительный узел (2000 – 8000 и 10000 – опция) |
| AV4 Воздушный клапан разморозки | F/C Фреоновый / водяной охладитель (в комплекте с коллектом F / W) |
| G1 Воздушный фильтр притока | RP Пластинчатый, параллельно-последовательный противоточный рекуператор |
| G2 Воздушный фильтр вытяжки | |

- | |
|--|
| DP1 Датчик загрязнения фильтра притока (цифровой) |
| DP2 Датчик загрязнения фильтра вытяжки (дискретный) |
| DP3 Датчик абсорбции рекуператора (дискретный) |
| DP4 Датчик давления на выходе ПУ (опц. оборудование для создания VAV-системы) |
| T1 Датчик температуры наружного воздуха |
| T2 Датчик температуры воздуха на выходе приточного клапана вентустановки |
| C/F Система цифровой автоматики, P0 и P1 – платы RS-485 (ModBus RTU)* |
| CP Пульт управления |
| FA Вход для цифровой сигнализации (по умолчанию) или внешнего управления (пульты с пультом) |

* К порту P0 можно подключить одно из устройств управления цифровой пульт CP-ST, USB-адаптер BSA-02 для связи с компьютером.
К порту P1 можно подключить одно из устройств управления или увлажнитель воздуха HumiAqua / HumiAqua P (опция ПА / ПАУ), латентный увлажнитель JL201 DPR (для VAV) и др. Подробнее см. в документе «Схема подключения».

Ссылки на доп материалы

Калькулятор для автоматического подбора оборудования:
<http://breezart-tech.ru/selahu/calc.htm>

Прайс-лист:
http://breezart.ru/tech/price_breezart.pdf

Каталог и описания оборудования:
<http://breezart-tech.ru/selahu/cat.htm>

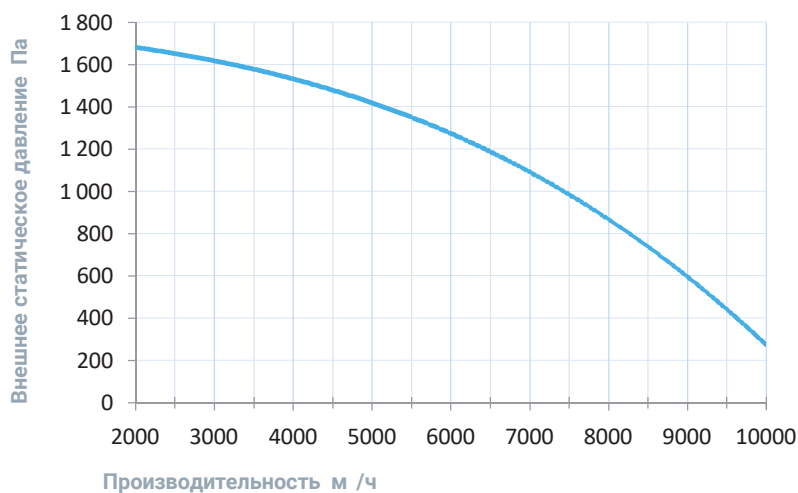
Совместимые опции

R	Дистанционное управление: вкл./выкл. по сухим контактам (вместо входа пожарной сигнализации)
A	Управление увлажнителем с водяным пред- и постнагревателем
	Автоматическое переключение тепло/холод (датчик заказывается отдельно)
T1	Поддержание температуры в помещении по доп. цифровому датчику темп. и влажн. (каскадный регулятор)

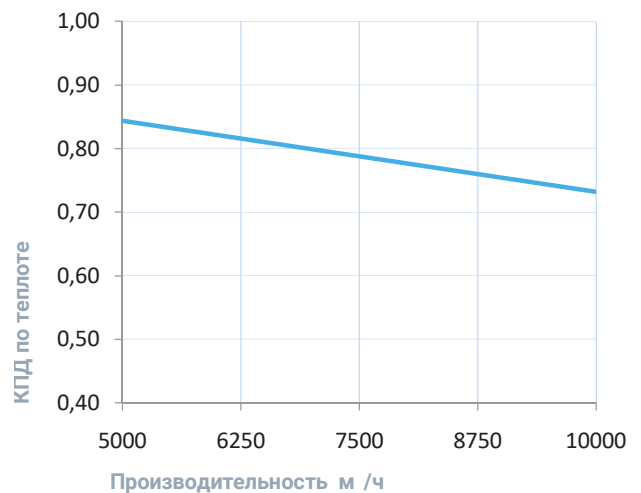
Совместимое оборудование

T	28	Пульт управления Breezart с цветным сенсорным дисплеем
A	A A	Увлажнители Breezart с водяными нагревателями, увлажнители Carel humiSteam
A		Комплект для создания VAV-системы (модуль JL201DPR, RSCON, кабель 15м, трубка 1м, адаптер)

Вентиляционная характеристика



Эффективность рекуперации



* На вентхарактеристике указана производительность приточного канала. Производительность вытяжного канала может регулироваться от 70% до 120% приточного канала. КПД рекуператора показано для соотношения расходов воздуха 1:1.

Габаритные и присоединительные размеры

[Нет данных]

Варианты исполнения

Сторона подключения:

- правая
- левая

Тип крепления:

- напольное горизонтальное

Сторона тех. обслуживания:

- по стороне подключения

Сторона обслуживания фильтра:

- по стороне подключения

Присоединительные размеры

Калорифер: 1 1/2" Н.Р.

Смесит. узел с 3-х ход. вентилем: 1 1/4" В.Р.

Смесит. узел с 2-х ход. вентилем: 1 1/4" Н.Р.

Патрубок дренажа: 32 мм

Водяной охладитель: 1 1/2" Н.Р.

Описание

Напольная приточно-вытяжная установка с противоточным пластинчатым рекуператором (с системой защиты от замерзания, эффективная работа до -35°C), водяным охладителем, водяным нагревателем и смесительным узлом с 2-х или 3-х ходовым клапаном (опция, подбирается исходя из типа водоснабжения). Комплектуется воздушными клапанами с электроприводом (с возвратной пружиной), системой цифровой автоматики JetLogic с цветным сенсорным пультом управления и всеми необходимыми датчиками. Вентиляторы Ebmpapst серии EC (произведены в Германии).



Функции автоматики

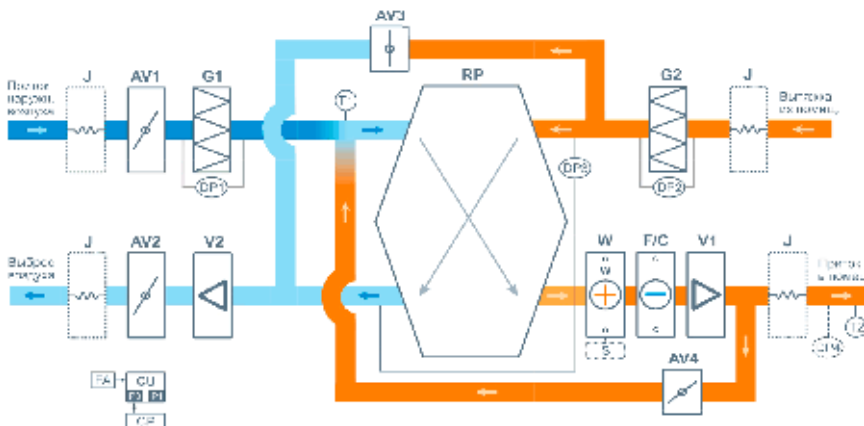
- Управление клапаном смесительного узла калорифера для нагрева воздуха до заданной температуры, защита от замораживания.
- Система защиты от замерзания и система разморозки рекуператора.
- Регулировка скорости (производительности), 10 ступеней.
- Возможность управления увлажнителем воздуха с пульта вентустановки.
- Контроль загрязненности воздушного фильтра (цифровой датчик давления).
- Восемь недельных сценариев, функции «Комфорт» и «Рестарт».
- Часы реального времени (не сбрасываются при сбое питания).
- Возможность создания VAV-системы (требуется набор VAV-DP).
- Порты ModBus RTU для подключения к системе «умный дом».
- Удаленное управление с компьютера или смартфона / планшета.



Технические характеристики

Тип водяного нагревателя	W99
Тип водяного охладителя	C99
Максимальная потребляемая мощность	9,4 кВт-380В
Максимальный ток	14,3 А
Уровень шума LwA (акустическая мощность)	87 дБА 96 дБА 75 дБА (на всас. притока на выпуске притока от корпуса)
Уровень звукового давления LpA от корпуса	61 дБА
Масса	530 кг

Структурная схема



- | | |
|--|--|
| J Точка установки (с модулем от ModBus) термозеркал | V1 Вентилятор притока, серия EC |
| AV1 Воздушный клапан притока | V2 Вентилятор вытяжки, серия EC |
| AV2 Воздушный клапан вытяжки | W Водяной клапан |
| AV3 Воздушный клапан байпаса | S Смесительный узел (2ХВ – 2ХВ, от 10000 – опция) |
| AV4 Воздушный клапан разморозки | F/C Фреоновый / водяной охладитель (в комплекте с блоком F / W) |
| G1 Воздушный фильтр притока | RP Пластинчатый, параллельно-последовательный противоточный рекуператор |
| G2 Воздушный фильтр вытяжки | |

- | |
|---|
| DP1 Датчик загрязнения фильтра притока (цифровой) |
| DP2 Датчик загрязнения фильтра вытяжки (дискретный) |
| DP3 Датчик абсорбции рекуператора (дискретный) |
| DP4 Датчик давления на выходе ПУ (опт. оборудование для создания VAV-систем) |
| T1 Датчик температуры наружного воздуха |
| T2 Датчик температуры воздуха на выходе приточного клапана вентустановки |
| F/G Система цифровой автоматики, P0 и P1 – порты RS-485 (ModBus RTU) |
| CP Пульт управления |
| EA Вход для цифровой сигнализации (по умолчанию) или внешнего управления (пульт/пульт с пультом) |

* К порту P0 можно подключить одно из устройств управления дистант. пультом CP-ST, USB-адаптер BSA-02 для связи с компьютером.
 К порту P1 можно подключить одно из устройств управления или увлажнитель воздуха HumiAqua / HumiAqua P (опция ПА / ПАУ), латентный увлажнитель JL201 DPR (для VAV) и др. Подробнее см. в документе «Схема подключения».

Ссылки на доп материалы

Калькулятор для автоматического подбора оборудования:
<http://breezart-tech.ru/selahu/calc.htm>

Прайс-лист:
http://breezart.ru/tech/price_breezart.pdf

Каталог и описания оборудования:
<http://breezart-tech.ru/selahu/cat.htm>

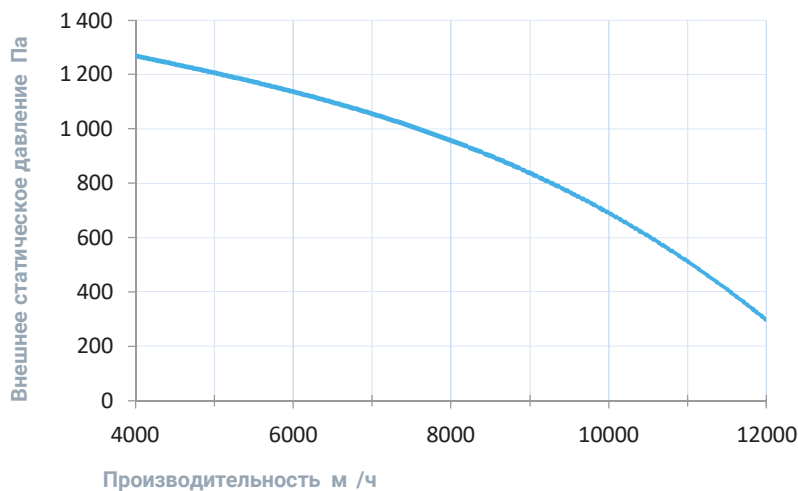
Совместимые опции

R	Дистанционное управление: вкл./выкл. по сухим контактам (вместо входа пожарной сигнализации)
A	Управление увлажнителем с водяным пред- и постнагревателем
	Автоматическое переключение тепло/холод (датчик заказывается отдельно)
T1	Поддержание температуры в помещении по доп. цифровому датчику темп. и влажн. (каскадный регулятор)

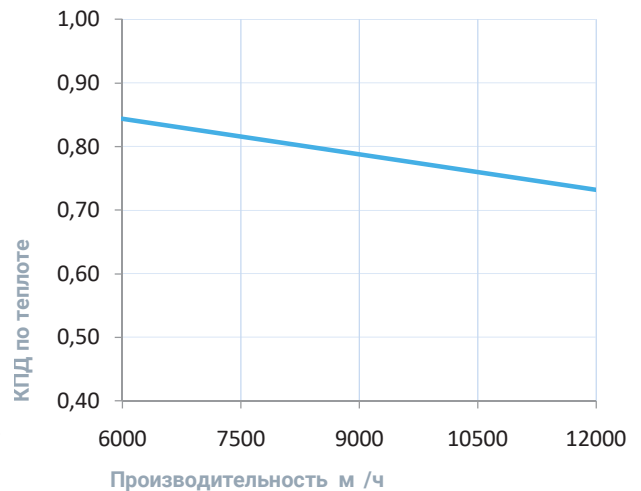
Совместимое оборудование

T	28	Пульт управления Breezart с цветным сенсорным дисплеем
A	A A	Увлажнители Breezart с водяными нагревателями, увлажнители Carel humiSteam
A		Комплект для создания VAV-системы (модуль JL201DPR, RSCON, кабель 15м, трубка 1м, адаптер)

Вентиляционная характеристика



Эффективность рекуперации



* На вентхарактеристике указана производительность приточного канала. Производительность вытяжного канала может регулироваться от 70% до 120% приточного канала. КПД рекуператора показано для соотношения расходов воздуха 1:1.

Габаритные и присоединительные размеры

[Нет данных]

Варианты исполнения

Сторона подключения:

- правая
- левая

Тип крепления:

- напольное горизонтальное

Сторона тех. обслуживания:

- по стороне подключения

Сторона обслуживания фильтра:

- по стороне подключения

Присоединительные размеры

Калорифер: 1 1/2" Н.Р.

Смесит. узел с 3-х ход. вентилем: 1 1/2" В.Р.

Смесит. узел с 2-х ход. вентилем: 1 1/2" Н.Р.

Патрубок дренажа: 32 мм

Водяной охладитель: 1 1/2" Н.Р.

Описание

Вытяжная установка, совместима с приточными установками Breezart всех серий. Управление вентилятором сигналом 0-10В производится от приточной установки (скорости вентиляторов синхронизированы). Также возможно автономное управление скоростью вентилятора с помощью регулятора типа JLC101-5K.



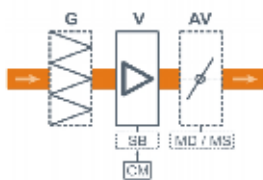
Функции автоматики

Без автоматики (управление от приточной установки Breezart).

Технические характеристики

Нагреватель	Нет
Максимальная потребляемая мощность	0,1 кВт-220В
Максимальный ток	0,4 А
Уровень шума LwA (акустическая мощность)	58 дБА 67 дБА 51 дБА (на всасывании на выпуске от корпуса)
Уровень звукового давления LpA от корпуса	36 дБА
Масса	15 кг

Структурная схема



CM – Вход 0-10В для управления скоростью вентилятора от приточной установки Breezart или регулятора JLC101-5K

- V – Вентилятор
- SB – Электронный инвертирующий преобразователь (в моделях 2500, 3500)
- AV – Воздушный клапан (открыт)
- MD – Электропривод клапана без возвратной пружины (общая) или
- MS – Электропривод клапана с возвратной пружиной (общая)
- G – Воздушный фильтр (общий)

Ссылки на доп материалы

Калькулятор для автоматического подбора оборудования:
<http://breezart-tech.ru/selahu/calc.htm>

Прайс-лист:
http://breezart.ru/tech/price_breezart.pdf

Каталог и описания оборудования:
<http://breezart-tech.ru/selahu/cat.htm>

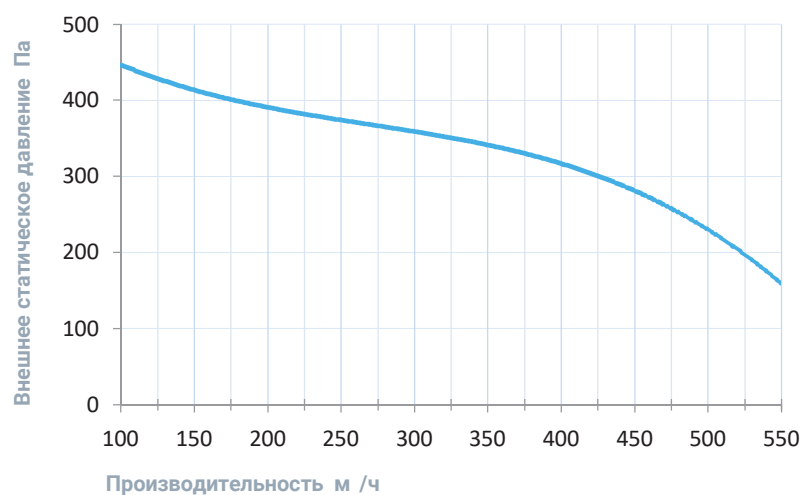
Совместимые опции

1		Фильтрующая вставка G4, гофрированная
A 1	2 1	Воздушный клапан, D160 мм, привод с возвратной пружиной откр./закр., 2н*м
A 1	2 1	Воздушный клапан, D160 мм, привод без возвратной пружины откр./закр., 2н*м

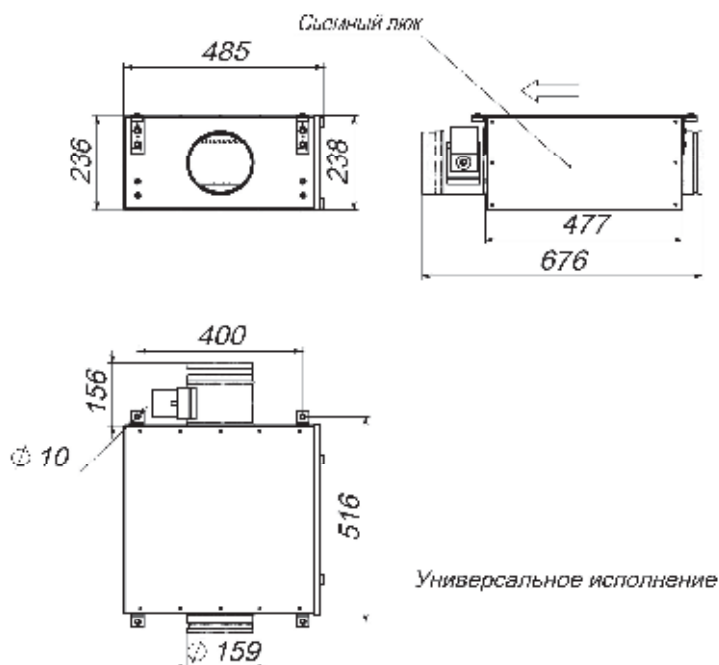
Совместимое оборудование

100	B	Задатчик (регулятор) расхода воздуха, 5 кОм, бежевый
100		Задатчик (регулятор) расхода воздуха, 5 кОм, золотистый
100		Задатчик (регулятор) расхода воздуха, 5 кОм, белый
100		Задатчик (регулятор) расхода воздуха, 5 кОм, серебристый
A		Все приточные и приточно-вытяжные установки Breezart сбалансированные по производительности

Вентиляционная характеристика



Габаритные и присоединительные размеры



Варианты исполнения

Сторона подключения:

- универсальная

Тип крепления:

- потолочное
- напольное горизонтальное

Сторона тех. обслуживания:

- универсальная (слева или справа)

Сторона обслуживания фильтра:

- универсальная (слева или справа)

Вытяжная установка 00 E

Описание

Вытяжная установка, совместима с приточными установками Breezart всех серий. Управление вентилятором сигналом 0-10В производится от приточной установки (скорости вентиляторов синхронизированы). Также возможно автономное управление скоростью вентилятора с помощью регулятора типа JLC101-5K.



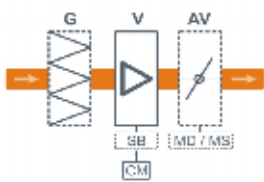
Функции автоматики

Без автоматики (управление от приточной установки Breezart).

Технические характеристики

Нагреватель	Нет
Максимальная потребляемая мощность	0,2 кВт-220В
Максимальный ток	1,1 А
Уровень шума LwA (акустическая мощность)	63 дБА 70 дБА 55 дБА (на всасывании на выпуске от корпуса)
Уровень звукового давления LpA от корпуса	40 дБА
Масса	20 кг

Структурная схема



CM – Вход 0-10В для управления скоростью вентилятора от приточной установки Breezart или регулятора JLC101-5K

- V – Вентилятор
- SB – Электронный инвертирующий преобразователь (в моделях 2500, 3500)
- AV – Воздушный клапан (открыт)
- MD – Электропривод клапана без возвратной пружины (общая) или
- MS – Электропривод клапана с возвратной пружиной (общая)
- G – Воздушный фильтр (общий)

Ссылки на доп материалы

Калькулятор для автоматического подбора оборудования:
<http://breezart-tech.ru/selahu/calc.htm>

Прайс-лист:
http://breezart.ru/tech/price_breezart.pdf

Каталог и описания оборудования:
<http://breezart-tech.ru/selahu/cat.htm>

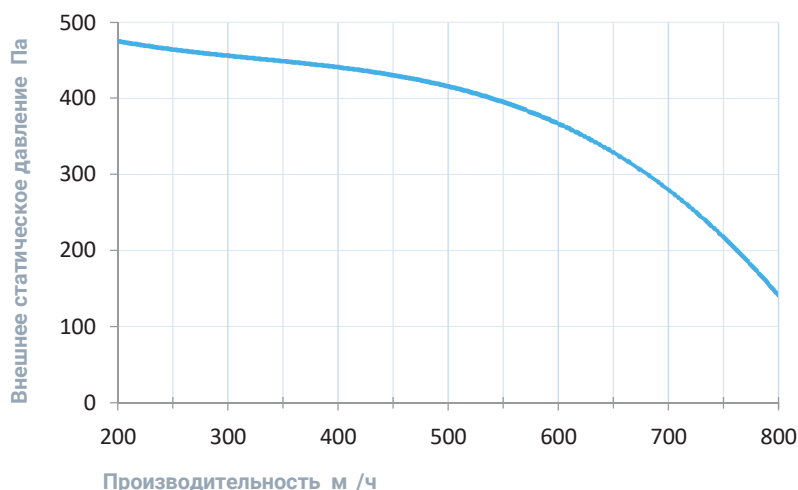
Совместимые опции

2		Фильтрующая вставка G4, гофрированная
A 2	1	Воздушный клапан, D250 мм, привод с возвратной пружиной откр./закр., 5н*м
A 2	1	Воздушный клапан, D250 мм, привод без возвратной пружины откр./закр., 5н*м

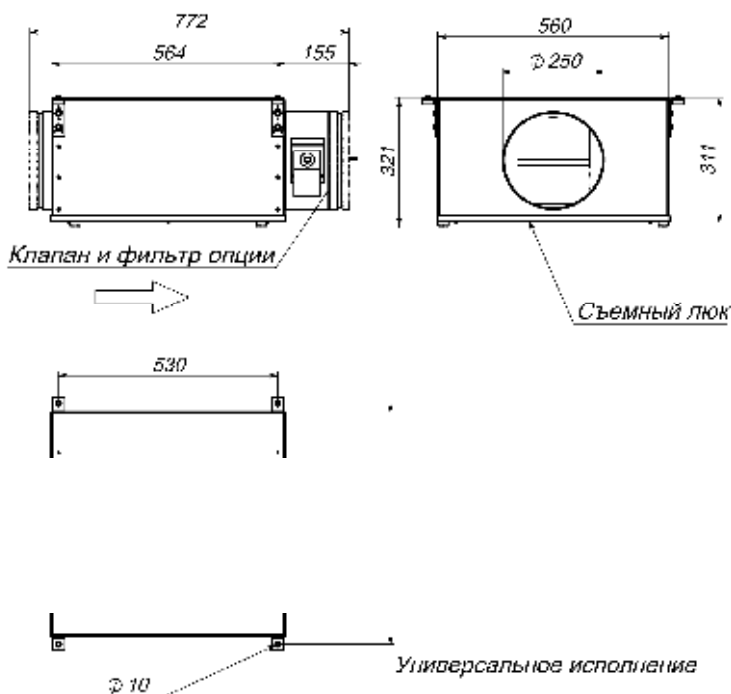
Совместимое оборудование

100	B	Задатчик (регулятор) расхода воздуха, 5 кОм, бежевый
100		Задатчик (регулятор) расхода воздуха, 5 кОм, золотистый
100		Задатчик (регулятор) расхода воздуха, 5 кОм, белый
100		Задатчик (регулятор) расхода воздуха, 5 кОм, серебристый
A		Все приточные и приточно-вытяжные установки Breezart сбалансированные по производительности

Вентиляционная характеристика



Габаритные и присоединительные размеры



Варианты исполнения

Сторона подключения:

- универсальная

Тип крепления:

- потолочное
- напольное горизонтальное

Сторона тех. обслуживания:

- снизу для потолочных, сверху для напольных

Сторона обслуживания фильтра:

- снизу для потолочных, сверху для напольных

Вытяжная установка 1000 E

Описание

Вытяжная установка, совместима с приточными установками Breezart всех серий. Управление вентилятором сигналом 0-10В производится от приточной установки (скорости вентиляторов синхронизированы). Также возможно автономное управление скоростью вентилятора с помощью регулятора типа JLC101-5K.



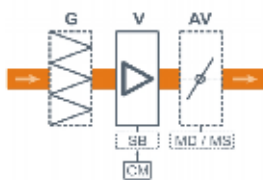
Функции автоматики

Без автоматики (управление от приточной установки Breezart).

Технические характеристики

Нагреватель	Нет
Максимальная потребляемая мощность	0,2 кВт-220В
Максимальный ток	1,1 А
Уровень шума LwA (акустическая мощность)	63 дБА 70 дБА 55 дБА (на всасывании на выпуске от корпуса)
Уровень звукового давления LpA от корпуса	40 дБА
Масса	20 кг

Структурная схема



CM – Вход 0-10В для управления скоростью вентилятора от приточной установки Breezart или регулятора JLC101-5K

- V – Вентилятор
- SB – "Электронный" автопреобразователь (в моделях 2500, 3500)
- AV – Воздушный клапан (открыт)
- MD – Электропривод клапана без возвратной пружины (общая) или
- MS – Электропривод клапана с возвратной пружиной (общая)
- G – Воздушный фильтр (общий)

Ссылки на доп материалы

Калькулятор для автоматического подбора оборудования:
<http://breezart-tech.ru/selahu/calc.htm>

Прайс-лист:
http://breezart.ru/tech/price_breezart.pdf

Каталог и описания оборудования:
<http://breezart-tech.ru/selahu/cat.htm>

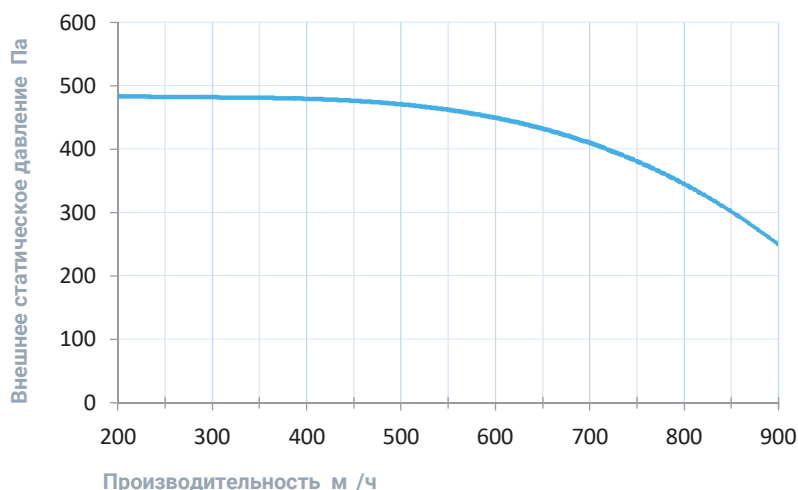
Совместимые опции

2		Фильтрующая вставка G4, гофрированная
A 2	1	Воздушный клапан, D250 мм, привод с возвратной пружиной откр./закр., 5н*м
A 2	1	Воздушный клапан, D250 мм, привод без возвратной пружины откр./закр., 5н*м

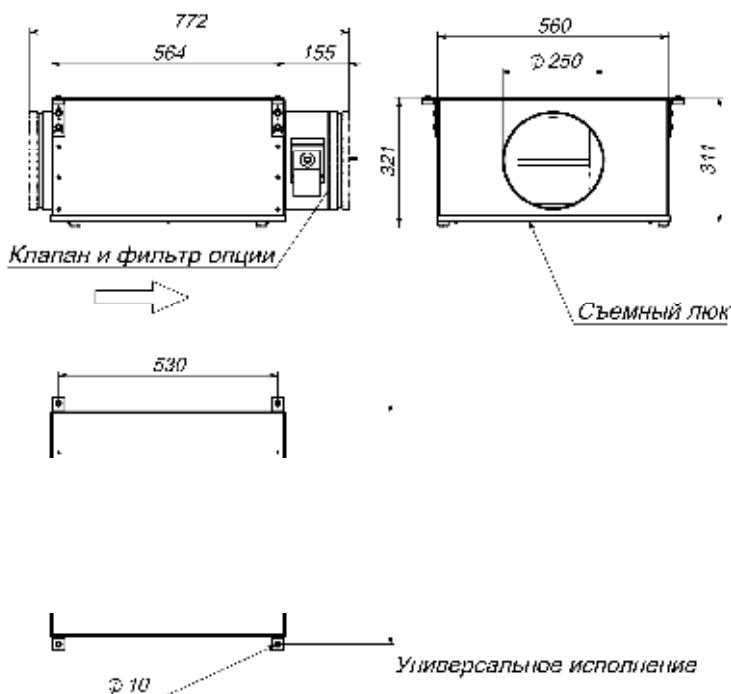
Совместимое оборудование

100	B	Задатчик (регулятор) расхода воздуха, 5 кОм, бежевый
100		Задатчик (регулятор) расхода воздуха, 5 кОм, золотистый
100		Задатчик (регулятор) расхода воздуха, 5 кОм, белый
100		Задатчик (регулятор) расхода воздуха, 5 кОм, серебристый
A		Все приточные и приточно-вытяжные установки Breezart сбалансированные по производительности

Вентиляционная характеристика



Габаритные и присоединительные размеры



Варианты исполнения

Сторона подключения:

- универсальная

Тип крепления:

- потолочное
- напольное горизонтальное

Сторона тех. обслуживания:

- снизу для потолочных, сверху для напольных

Сторона обслуживания фильтра:

- снизу для потолочных, сверху для напольных

Вытяжная установка 2000 E

Описание

Вытяжная установка, совместима с приточными установками Breezart всех серий. Управление вентилятором сигналом 0-10В производится от приточной установки (скорости вентиляторов синхронизированы). Также возможно автономное управление скоростью вентилятора с помощью регулятора типа JLC101-5K.



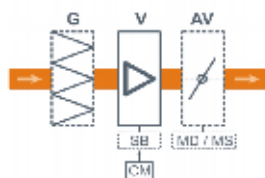
Функции автоматики

Без автоматики (управление от приточной установки Breezart).

Технические характеристики

Нагреватель	Нет
Максимальная потребляемая мощность	0,5 кВт-220В
Максимальный ток	2,1 А
Уровень шума LwA (акустическая мощность)	65 дБА 74 дБА 57 дБА (на всасывании на выпуске от корпуса)
Уровень звукового давления LpA от корпуса	44 дБА
Масса	41 кг

Структурная схема



- V Вентилятор
- SB Электронный понижающий трансформатор (в моделях 2500, 3500)
- AV Воздушный клапан (открыт)
- MD Электронный привод клапана без возвратной пружины (общая) или
- MS Электронный привод клапана с возвратной пружиной (общая)
- G Воздушный фильтр (общий)

CM Вход 0-10В для управления скоростью вентилятора от приточной установки Breezart или регулятора JLC101-5K

Ссылки на доп материалы

Калькулятор для автоматического подбора оборудования:
<http://breezart-tech.ru/selahu/calc.htm>

Прайс-лист:
http://breezart.ru/tech/price_breezart.pdf

Каталог и описания оборудования:
<http://breezart-tech.ru/selahu/cat.htm>

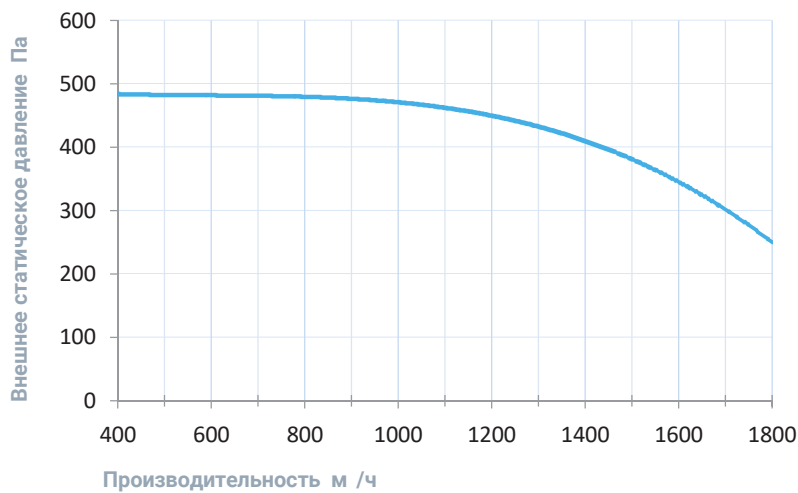
Совместимые опции

			Фильтрующая вставка G4, гофрированная
A	2	1	Воздушный клапан, 500x250 мм, привод с возвратной пружиной откр./закр., 5н*м
A	2	1	Воздушный клапан, 500x250 мм, привод без возвратной пружины откр./закр., 5н*м

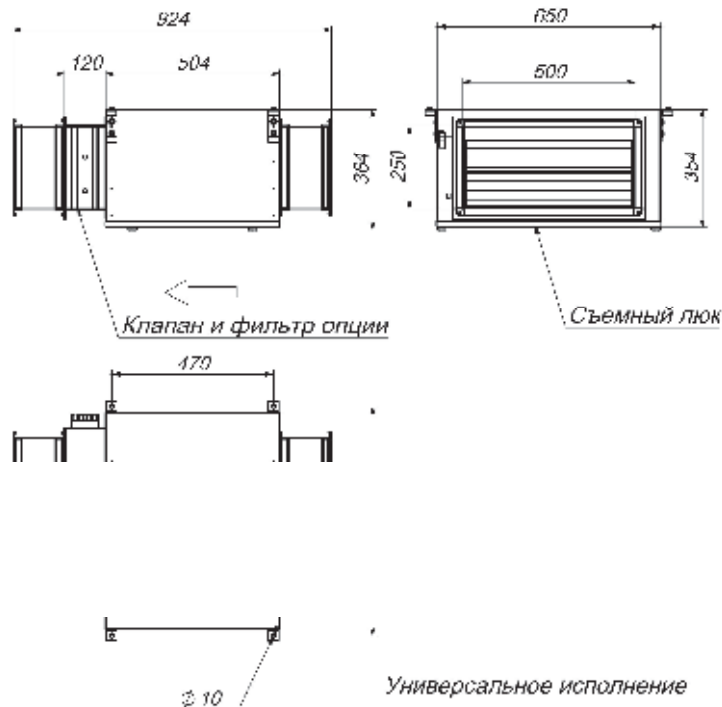
Совместимое оборудование

100	B	Задатчик (регулятор) расхода воздуха, 5 кОм, бежевый
100		Задатчик (регулятор) расхода воздуха, 5 кОм, золотистый
100		Задатчик (регулятор) расхода воздуха, 5 кОм, белый
100		Задатчик (регулятор) расхода воздуха, 5 кОм, серебристый
A		Все приточные и приточно-вытяжные установки Breezart сбалансированные по производительности

Вентиляционная характеристика



Габаритные и присоединительные размеры



Варианты исполнения

Страна подключения:

- универсальная

Тип крепления:

- потолочное
- напольное горизонтальное

Страна тех. обслуживания:

- снизу для потолочных, сверху для напольных

Страна обслуживания фильтра:

- снизу для потолочных, сверху для напольных

Вытяжная установка 2 00 E

Описание

Вытяжная установка, совместима с приточными установками Breezart всех серий. Управление вентилятором сигналом 0-10В производится от приточной установки (скорости вентиляторов синхронизированы). Также возможно автономное управление скоростью вентилятора с помощью регулятора типа JLC101-5K.



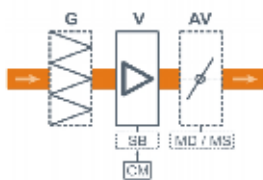
Функции автоматики

Без автоматики (управление от приточной установки Breezart).

Технические характеристики

Нагреватель	Нет
Максимальная потребляемая мощность	0,7 кВт-220В
Максимальный ток	3,2 А
Уровень шума LwA (акустическая мощность)	62 дБА 74 дБА 58 дБА (на всасывании на выпуске от корпуса)
Уровень звукового давления LpA от корпуса	45 дБА
Масса	45 кг

Структурная схема



CM – Вход 0-10В для управления скоростью вентилятора от приточной установки Breezart или регулятора JLC101-5K

- V – Вентилятор
- SB – Электронный преобразователь (в моделях 2500, 3500)
- AV – Воздушный клапан (открыт)
- MD – Электропривод клапана без возвратной пружины (общая) или
- MS – Электропривод клапана с возвратной пружиной (общая)
- G – Воздушный фильтр (общий)

Ссылки на доп материалы

Калькулятор для автоматического подбора оборудования:
<http://breezart-tech.ru/selahu/calc.htm>

Прайс-лист:
http://breezart.ru/tech/price_breezart.pdf

Каталог и описания оборудования:
<http://breezart-tech.ru/selahu/cat.htm>

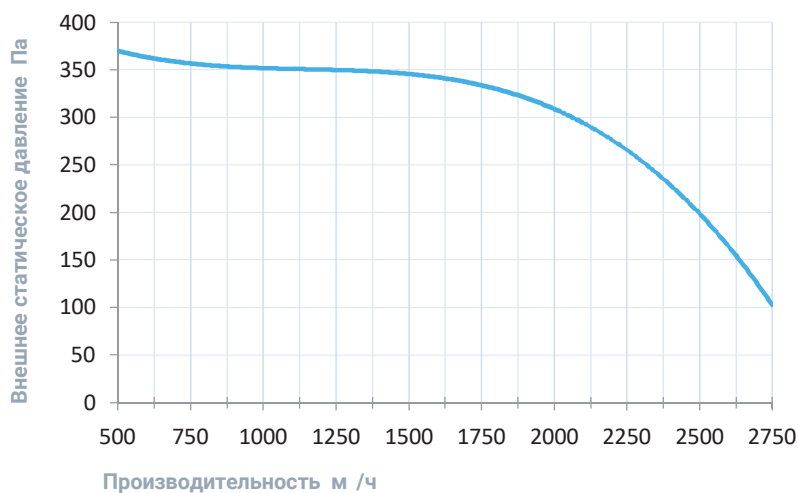
Совместимые опции

		Секция фильтра G4
A	1	Воздушный клапан, 600x300 мм, привод с возвратной пружиной откр./закр., 5н*м
A	1	Воздушный клапан, 600x300 мм, привод без возвратной пружины откр./закр., 7н*м

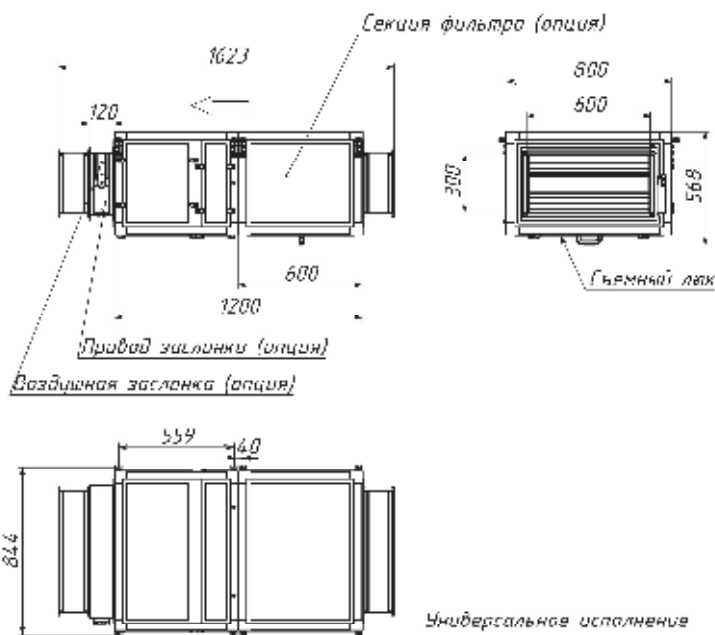
Совместимое оборудование

100	B	Задатчик (регулятор) расхода воздуха, 5 кОм, бежевый
T	28	Пульт управления Breezart с цветным сенсорным дисплеем
A		Все приточные и приточно-вытяжные установки Breezart сбалансированные по производительности
100		Задатчик (регулятор) расхода воздуха, 5 кОм, серебристый
A		Все приточные и приточно-вытяжные установки Breezart сбалансированные по производительности

Вентиляционная характеристика



Габаритные и присоединительные размеры



Варианты исполнения

Сторона подключения:

- универсальная

Тип крепления:

- потолочное
- напольное горизонтальное

Сторона тех. обслуживания:

- снизу для потолочных, сверху для напольных

Сторона обслуживания фильтра:

- снизу для потолочных, сверху для напольных

Вытяжная установка 2 00 E

Описание

Вытяжная установка, совместима с приточными установками Breezart всех серий. Управление вентилятором сигналом 0-10В производится от приточной установки (скорости вентиляторов синхронизированы). Также возможно автономное управление скоростью вентилятора с помощью регулятора типа JLC101-5K.



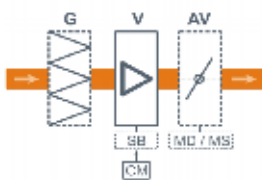
Функции автоматики

Без автоматики (управление от приточной установки Breezart).

Технические характеристики

Нагреватель	Нет
Максимальная потребляемая мощность	0,8 кВт-220В
Максимальный ток	3,4 А
Уровень шума LwA (акустическая мощность)	66 дБА 76 дБА 58 дБА (на всасывании на выпуске от корпуса)
Уровень звукового давления LpA от корпуса	45 дБА
Масса	35 кг

Структурная схема



- V Вентилятор
- SB Электронный преобразователь (в моделях 2500, 3500)
- AV Воздушный клапан (открыт)
- MD Электронный привод клапана без возвратной пружины (общая) или
- MS Электронный привод клапана с возвратной пружиной (общая)
- G Воздушный фильтр (общий)

CM Вход 0-10В для управления скоростью вентилятора от приточной установки Breezart или регулятора JLC101-5K

Ссылки на доп материалы

Калькулятор для автоматического подбора оборудования:
<http://breezart-tech.ru/selahu/calc.htm>

Прайс-лист:
http://breezart.ru/tech/price_breezart.pdf

Каталог и описания оборудования:
<http://breezart-tech.ru/selahu/cat.htm>

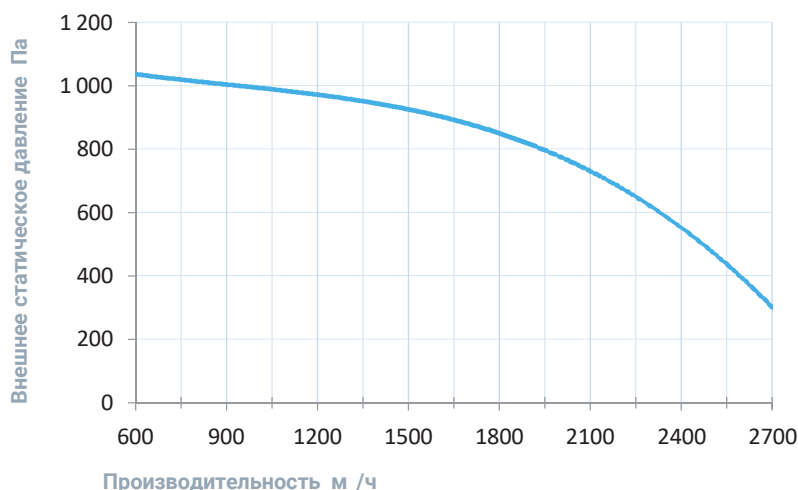
Совместимые опции

		Секция фильтра G4
A	1	Воздушный клапан, 600x300 мм, привод с возвратной пружиной откр./закр., 5н*м
A	1	Воздушный клапан, 600x300 мм, привод без возвратной пружины откр./закр., 7н*м Фильтрующая вставка G7, карманная

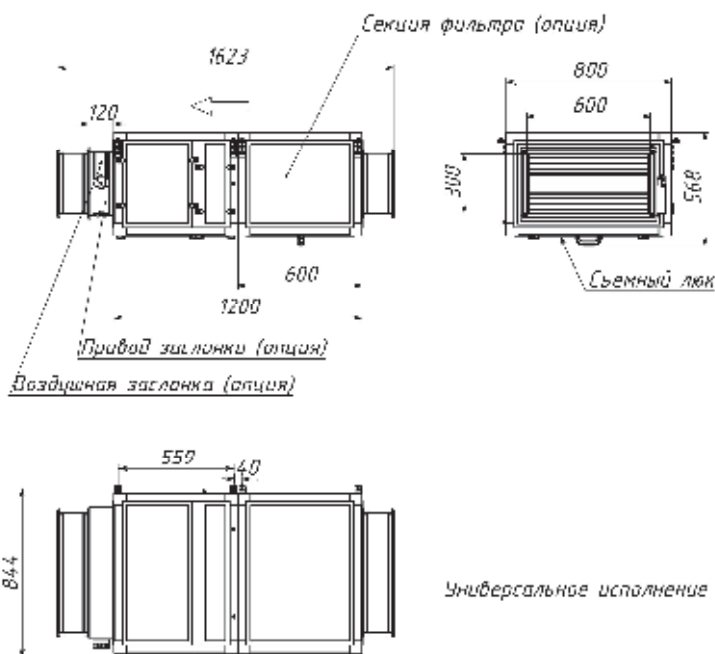
Совместимое оборудование

100	B	Задатчик (регулятор) расхода воздуха, 5 кОм, бежевый
100		Задатчик (регулятор) расхода воздуха, 5 кОм, золотистый
100		Задатчик (регулятор) расхода воздуха, 5 кОм, белый
100		Задатчик (регулятор) расхода воздуха, 5 кОм, серебристый
A		Все приточные и приточно-вытяжные установки Breezart сбалансированные по производительности

Вентиляционная характеристика



Габаритные и присоединительные размеры



Варианты исполнения

Сторона подключения:

- универсальная

Тип крепления:

- потолочное
- напольное горизонтальное

Сторона тех. обслуживания:

- снизу для потолочных, сверху для напольных

Сторона обслуживания фильтра:

- снизу для потолочных, сверху для напольных

Описание

Вытяжная установка, совместима с приточными установками Breezart всех серий. Управление вентилятором сигналом 0-10В производится от приточной установки (скорости вентиляторов синхронизированы). Также возможно автономное управление скоростью вентилятора с помощью регулятора типа JLC101-5K.



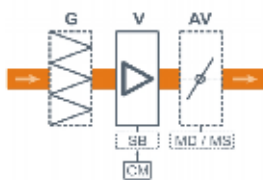
Функции автоматики

Без автоматики (управление от приточной установки Breezart).

Технические характеристики

Нагреватель	Нет
Максимальная потребляемая мощность	1,3 кВт-220В
Максимальный ток	5,7 А
Уровень шума LwA (акустическая мощность)	71 дБА 79 дБА 64 дБА (на всасывании на выпуске от корпуса)
Уровень звукового давления LpA от корпуса	49 дБА
Масса	55 кг

Структурная схема



CM – Вход 0-10В для управления скоростью вентилятора от приточной установки Breezart или регулятора JLC101-5K

- V – Вентилятор
- SB – Электронный преобразователь (в моделях 2500, 3500)
- AV – Воздушный клапан (открыт)
- MD – Электропривод клапана без возвратной пружины (общая) или
- MS – Электропривод клапана с возвратной пружиной (общая)
- G – Воздушный фильтр (общий)

Ссылки на доп материалы

Калькулятор для автоматического подбора оборудования:
<http://breezart-tech.ru/selahu/calc.htm>

Прайс-лист:
http://breezart.ru/tech/price_breezart.pdf

Каталог и описания оборудования:
<http://breezart-tech.ru/selahu/cat.htm>

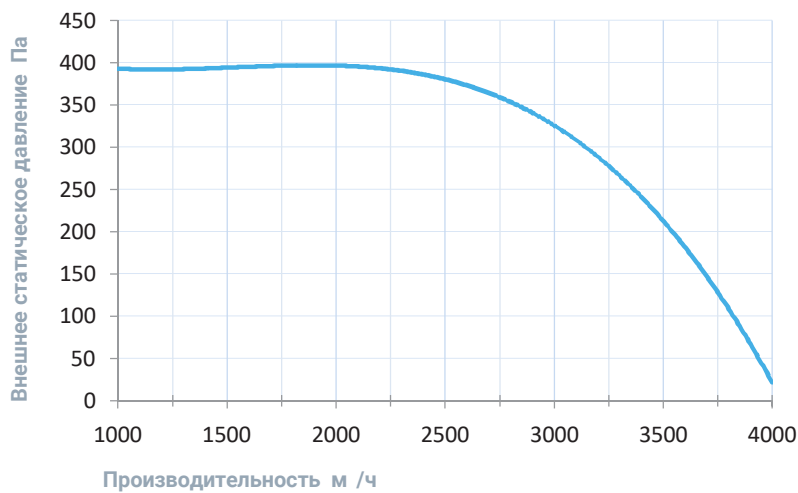
Совместимые опции

		Секция фильтра G4
A	1	Воздушный клапан, 600x300 мм, привод с возвратной пружиной откр./закр., 5н*м
A	1	Воздушный клапан, 600x300 мм, привод без возвратной пружины откр./закр., 7н*м

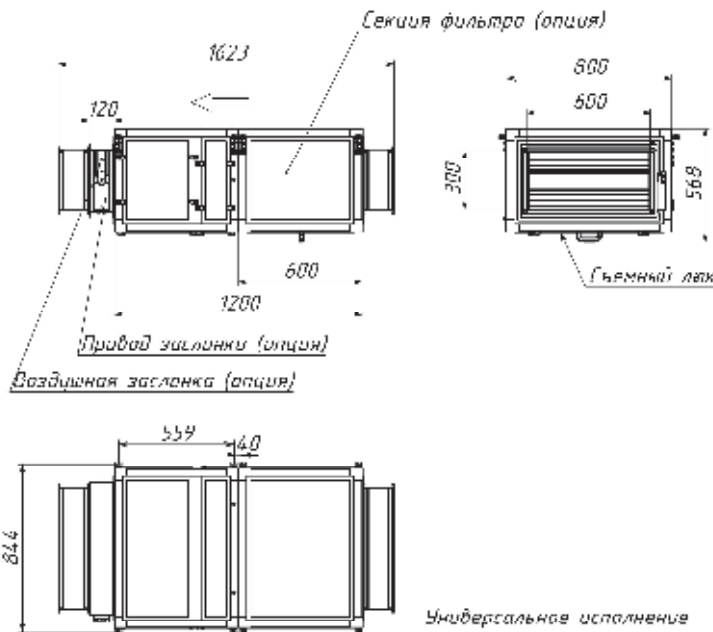
Совместимое оборудование

100	B	Задатчик (регулятор) расхода воздуха, 5 кОм, бежевый
100		Задатчик (регулятор) расхода воздуха, 5 кОм, золотистый
100		Задатчик (регулятор) расхода воздуха, 5 кОм, белый
100		Задатчик (регулятор) расхода воздуха, 5 кОм, серебристый
A		Все приточные и приточно-вытяжные установки Breezart сбалансированные по производительности

Вентиляционная характеристика



Габаритные и присоединительные размеры



Варианты исполнения

Сторона подключения:

- универсальная

Тип крепления:

- потолочное
- напольное горизонтальное

Сторона тех. обслуживания:

- снизу для потолочных, сверху для напольных

Сторона обслуживания фильтра:

- снизу для потолочных, сверху для напольных

Описание

Вытяжная установка, совместима с приточными установками Breezart всех серий. Управление вентилятором сигналом 0-10В производится от приточной установки (скорости вентиляторов синхронизированы). Также возможно автономное управление скоростью вентилятора с помощью регулятора типа JLC101-5K.



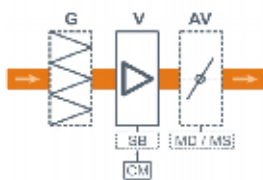
Функции автоматики

Без автоматики (управление от приточной установки Breezart).

Технические характеристики

Нагреватель	Нет
Максимальная потребляемая мощность	1 кВт-380В
Максимальный ток	1,5 А
Уровень шума LwA (акустическая мощность)	73 дБА 81 дБА 64 дБА (на всасывании на выпуске от корпуса)
Уровень звукового давления LpA от корпуса	50 дБА
Масса	40 кг

Структурная схема



CM – Вход 0-10В для управления скоростью вентилятора от приточной установки Breezart или регулятора JLC101-5K

- V – Вентилятор
- SB – Электронный преобразователь (в моделях 2500, 3500)
- AV – Воздушный клапан (открыт)
- MD – Электропривод клапана без возвратной пружины (общая) или
- MS – Электропривод клапана с возвратной пружиной (общая)
- G – Воздушный фильтр (общий)

Ссылки на доп материалы

Калькулятор для автоматического подбора оборудования:
<http://breezart-tech.ru/selahu/calc.htm>

Прайс-лист:
http://breezart.ru/tech/price_breezart.pdf

Каталог и описания оборудования:
<http://breezart-tech.ru/selahu/cat.htm>

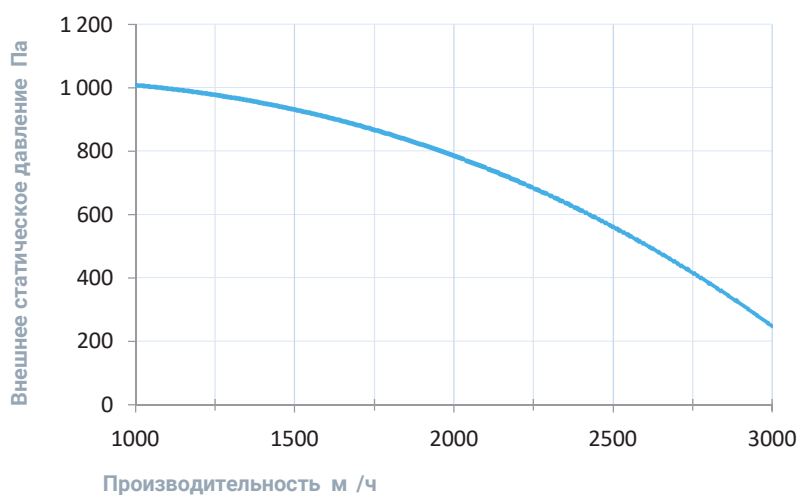
Совместимые опции

		Секция фильтра G4
A	1	Воздушный клапан, 600x300 мм, привод с возвратной пружиной откр./закр., 5н*м
A	1	Воздушный клапан, 600x300 мм, привод без возвратной пружины откр./закр., 7н*м

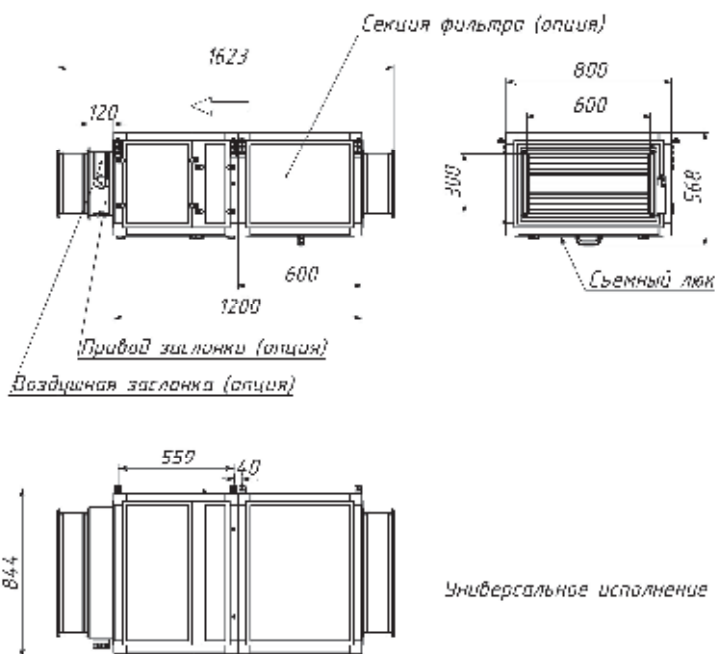
Совместимое оборудование

100	B	Задатчик (регулятор) расхода воздуха, 5 кОм, бежевый
100		Задатчик (регулятор) расхода воздуха, 5 кОм, золотистый
100		Задатчик (регулятор) расхода воздуха, 5 кОм, белый
100		Задатчик (регулятор) расхода воздуха, 5 кОм, серебристый
A		Все приточные и приточно-вытяжные установки Breezart сбалансированные по производительности

Вентиляционная характеристика



Габаритные и присоединительные размеры



Варианты исполнения

Сторона подключения:

- универсальная

Тип крепления:

- потолочное
- напольное горизонтальное

Сторона тех. обслуживания:

- снизу для потолочных, сверху для напольных

Сторона обслуживания фильтра:

- снизу для потолочных, сверху для напольных

Описание

Вытяжная установка, совместима с приточными установками Breezart всех серий. Управление вентилятором сигналом 0-10В производится от приточной установки (скорости вентиляторов синхронизированы). Также возможно автономное управление скоростью вентилятора с помощью регулятора типа JLC101-5K.



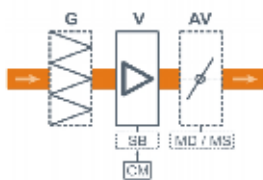
Функции автоматики

Без автоматики (управление от приточной установки Breezart).

Технические характеристики

Нагреватель	Нет
Максимальная потребляемая мощность	1 кВт-380В
Максимальный ток	1,5 А
Уровень шума LwA (акустическая мощность)	74 дБА 85 дБА 65 дБА (на всасывании на выпуске от корпуса)
Уровень звукового давления LpA от корпуса	49 дБА
Масса	70 кг

Структурная схема



CM – Вход 0-10В для управления скоростью вентилятора от приточной установки Breezart или регулятора JLC101-5K

- V – Вентилятор
- SB – Электронный преобразователь (в моделях 2500, 3500)
- AV – Воздушный клапан (открыт)
- MD – Электропривод клапана без возвратной пружины (общая) или
- MS – Электропривод клапана с возвратной пружиной (общая)
- G – Воздушный фильтр (общий)

Ссылки на доп материалы

Калькулятор для автоматического подбора оборудования:
<http://breezart-tech.ru/selahu/calc.htm>

Прайс-лист:
http://breezart.ru/tech/price_breezart.pdf

Каталог и описания оборудования:
<http://breezart-tech.ru/selahu/cat.htm>

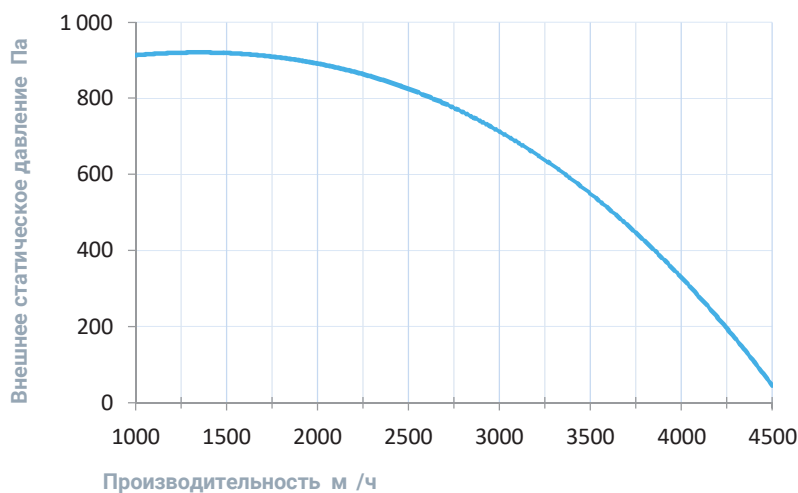
Совместимые опции

8		Секция фильтра G4
A 8	1	Воздушный клапан, 800x500 мм, привод с возвратной пружиной откр./закр., 7н*м
A 8	1	Воздушный клапан, 800x500 мм, привод без возвратной пружины откр./закр., 7н*м

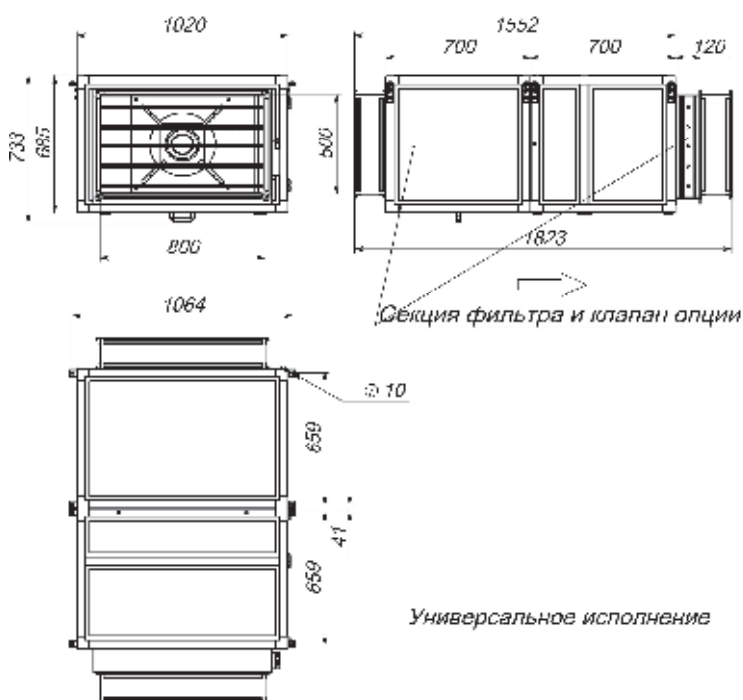
Совместимое оборудование

100	B	Задатчик (регулятор) расхода воздуха, 5 кОм, бежевый
100		Задатчик (регулятор) расхода воздуха, 5 кОм, золотистый
100		Задатчик (регулятор) расхода воздуха, 5 кОм, белый
100		Задатчик (регулятор) расхода воздуха, 5 кОм, серебристый
A		Все приточные и приточно-вытяжные установки Breezart сбалансированные по производительности

Вентиляционная характеристика



Габаритные и присоединительные размеры



Варианты исполнения

Сторона подключения:

- правая
- левая

Тип крепления:

- потолочное
- напольное горизонтальное

Сторона тех. обслуживания:

- снизу для потолочных, сверху для напольных

Сторона обслуживания фильтра:

- снизу для потолочных, сверху для напольных

Универсальное исполнение

Вытяжная установка 000 E

Описание

Вытяжная установка, совместима с приточными установками Breezart всех серий. Управление вентилятором сигналом 0-10В производится от приточной установки (скорости вентиляторов синхронизированы). Также возможно автономное управление скоростью вентилятора с помощью регулятора типа JLC101-5K.



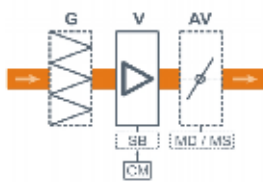
Функции автоматики

Без автоматики (управление от приточной установки Breezart).

Технические характеристики

Нагреватель	Нет
Максимальная потребляемая мощность	1,7 кВт-380В
Максимальный ток	2,6 А
Уровень шума LwA (акустическая мощность)	78 дБА 87 дБА 66 дБА (на всасывании на выпуске от корпуса)
Уровень звукового давления LpA от корпуса	50 дБА
Масса	95 кг

Структурная схема



CM – Вход 0-10В для управления скоростью вентилятора от приточной установки Breezart или регулятора JLC101-5K

- V – Вентилятор
- SB – Электронный преобразователь (в моделях 2500, 3500)
- AV – Воздушный клапан (открыт)
- MD – Электропривод клапана без возвратной пружины (общая) или
- MS – Электропривод клапана с возвратной пружиной (общая)
- G – Воздушный фильтр (общий)

Ссылки на доп материалы

Калькулятор для автоматического подбора оборудования:
<http://breezart-tech.ru/selahu/calc.htm>

Прайс-лист:
http://breezart.ru/tech/price_breezart.pdf

Каталог и описания оборудования:
<http://breezart-tech.ru/selahu/cat.htm>

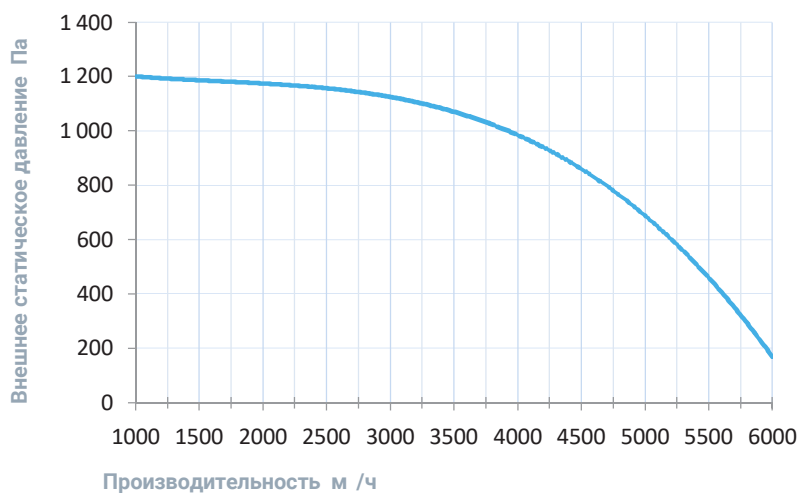
Совместимые опции

8		Секция фильтра G4
A 8	1	Воздушный клапан, 800x500 мм, привод с возвратной пружиной откр./закр., 7н*м
A 8	1	Воздушный клапан, 800x500 мм, привод без возвратной пружины откр./закр., 7н*м

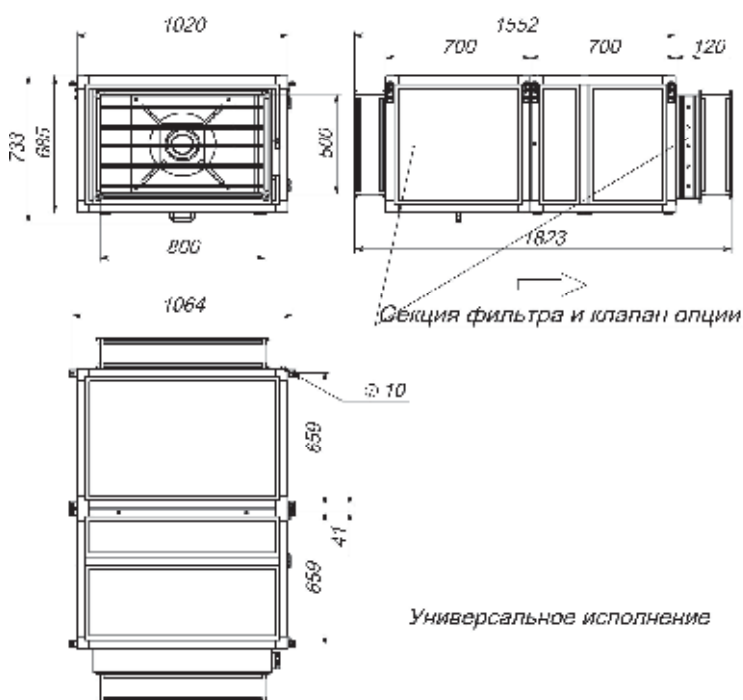
Совместимое оборудование

100	B	Задатчик (регулятор) расхода воздуха, 5 кОм, бежевый
100		Задатчик (регулятор) расхода воздуха, 5 кОм, золотистый
100		Задатчик (регулятор) расхода воздуха, 5 кОм, белый
100		Задатчик (регулятор) расхода воздуха, 5 кОм, серебристый
A		Все приточные и приточно-вытяжные установки Breezart сбалансированные по производительности

Вентиляционная характеристика



Габаритные и присоединительные размеры



Варианты исполнения

Сторона подключения:

- правая
- левая

Тип крепления:

- потолочное
- напольное горизонтальное

Сторона тех. обслуживания:

- снизу для потолочных, сверху для напольных

Сторона обслуживания фильтра:

- снизу для потолочных, сверху для напольных

Вытяжная установка 8000 E

Описание

Вытяжная установка, совместима с приточными установками Breezart всех серий. Управление вентилятором сигналом 0-10В производится от приточной установки (скорости вентиляторов синхронизированы). Также возможно автономное управление скоростью вентилятора с помощью регулятора типа JLC101-5K.



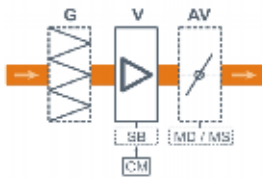
Функции автоматики

Без автоматики (управление от приточной установки Breezart).

Технические характеристики

Нагреватель	Нет
Максимальная потребляемая мощность	3 кВт-380В
Максимальный ток	4,6 А
Уровень шума LwA (акустическая мощность)	81 дБА 90 дБА 70 дБА (на всасывании на выпуске от корпуса)
Уровень звукового давления LpA от корпуса	54 дБА
Масса	115 кг

Структурная схема



- V Вентилятор
- SB Электронный преобразователь (в моделях 2500, 3500)
- AV Воздушный клапан (открыт)
- MD Электронный привод клапана без возвратной пружины (общая) или
- MS Электронный привод клапана с возвратной пружиной (общая)
- G Воздушный фильтр (общий)

CM Вход 0-10В для управления скоростью вентилятора от приточной установки Breezart или регулятора JLC101-5K

Ссылки на доп материалы

Калькулятор для автоматического подбора оборудования:
<http://breezart-tech.ru/selahu/calc.htm>

Прайс-лист:
http://breezart.ru/tech/price_breezart.pdf

Каталог и описания оборудования:
<http://breezart-tech.ru/selahu/cat.htm>

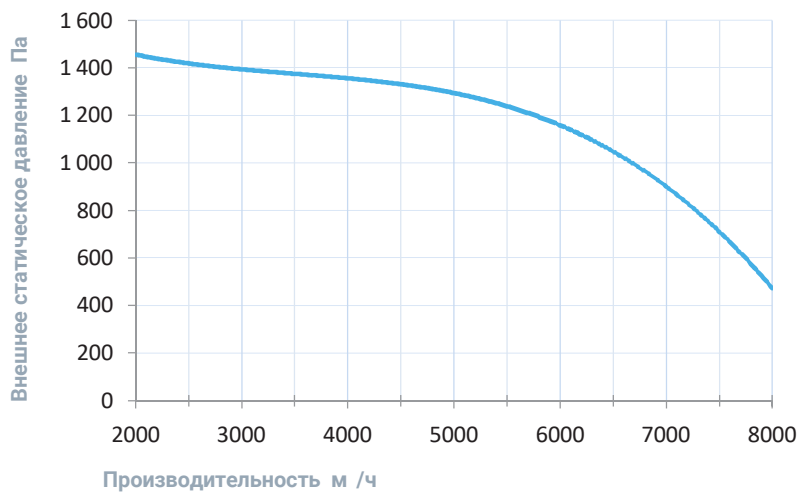
Совместимые опции

88		Секция фильтра G4
A 88	1 1	Воздушный клапан, 800x800 мм, привод с возвратной пружиной откр./закр., 15н*м
A 88	1 1	Воздушный клапан, 800x800 мм, привод без возвратной пружины откр./закр., 15н*м

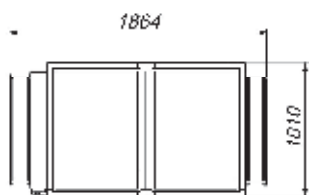
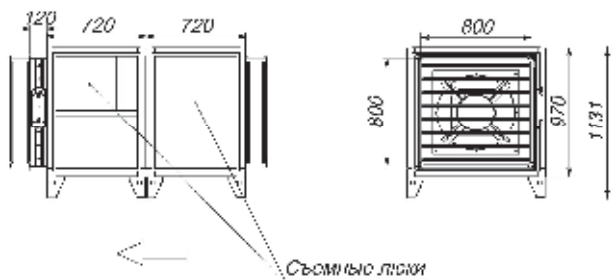
Совместимое оборудование

100	B	Задатчик (регулятор) расхода воздуха, 5 кОм, бежевый
100		Задатчик (регулятор) расхода воздуха, 5 кОм, золотистый
100		Задатчик (регулятор) расхода воздуха, 5 кОм, белый
100		Задатчик (регулятор) расхода воздуха, 5 кОм, серебристый
A		Все приточные и приточно-вытяжные установки Breezart сбалансированные по производительности

Вентиляционная характеристика



Габаритные и присоединительные размеры



Левое исполнение

Варианты исполнения

Сторона подключения:

- правая
- левая

Тип крепления:

- напольное горизонтальное

Сторона тех. обслуживания:

- по стороне подключения

Сторона обслуживания фильтра:

- по стороне подключения
- противоположно стороне подключения

Вытяжная установка 10000 E

Описание

Вытяжная установка, совместима с приточными установками Breezart всех серий. Управление вентилятором сигналом 0-10В производится от приточной установки (скорости вентиляторов синхронизированы). Также возможно автономное управление скоростью вентилятора с помощью регулятора типа JLC101-5K.



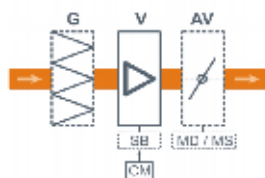
Функции автоматики

Без автоматики (управление от приточной установки Breezart).

Технические характеристики

Нагреватель	Нет
Максимальная потребляемая мощность	5,5 кВт-380В
Максимальный ток	8,4 А
Уровень шума LwA (акустическая мощность)	81 дБА 92 дБА 70 дБА (на всасывании на выпуске от корпуса)
Уровень звукового давления LpA от корпуса	56 дБА
Масса	133 кг

Структурная схема



- V Вентилятор
- SB "Электронный" автопреобразователь (в моделях 2500, 3500)
- AV Воздушный клапан (открыт)
- MD "Электронный" привод клапана без возвратной пружины (общая) или
- MS "Электронный" привод клапана с возвратной пружиной (общая)
- G Воздушный фильтр (общий)

CM Вход 0-10В для управления скоростью вентилятора от приточной установки Breezart или регулятора JLC101-5K

Ссылки на доп материалы

Калькулятор для автоматического подбора оборудования:
<http://breezart-tech.ru/selahu/calc.htm>

Прайс-лист:
http://breezart.ru/tech/price_breezart.pdf

Каталог и описания оборудования:
<http://breezart-tech.ru/selahu/cat.htm>

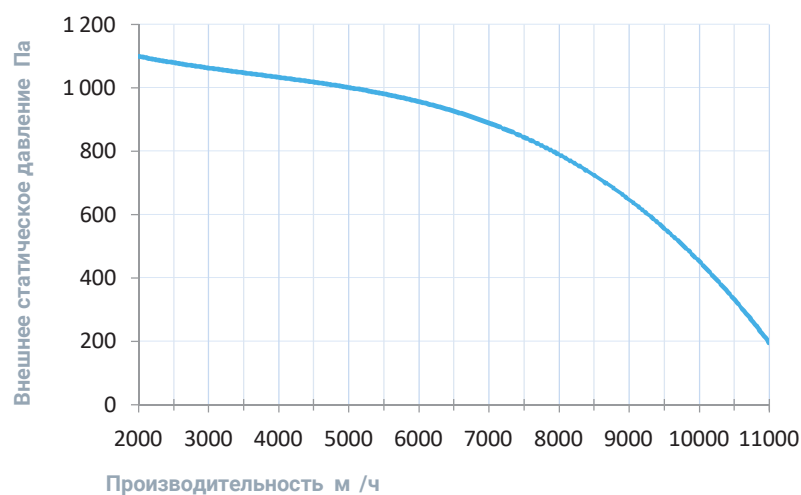
Совместимые опции

88		Секция фильтра G4
A 88	1 1	Воздушный клапан, 800x800 мм, привод с возвратной пружиной откр./закр., 15н*м
A 88	1 1	Воздушный клапан, 800x800 мм, привод без возвратной пружины откр./закр., 15н*м

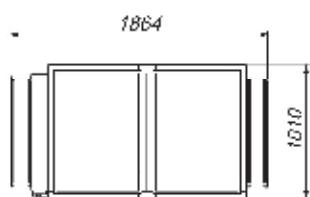
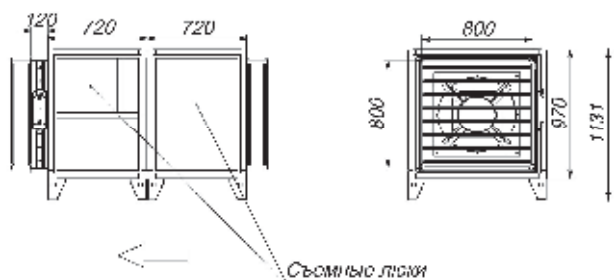
Совместимое оборудование

100	B	Задатчик (регулятор) расхода воздуха, 5 кОм, бежевый
100		Задатчик (регулятор) расхода воздуха, 5 кОм, золотистый
100		Задатчик (регулятор) расхода воздуха, 5 кОм, белый
100		Задатчик (регулятор) расхода воздуха, 5 кОм, серебристый
A		Все приточные и приточно-вытяжные установки Breezart сбалансированные по производительности

Вентиляционная характеристика



Габаритные и присоединительные размеры



Левое исполнение

Варианты исполнения

Сторона подключения:

- правая
- левая

Тип крепления:

- напольное горизонтальное

Сторона тех. обслуживания:

- по стороне подключения

Сторона обслуживания фильтра:

- по стороне подключения
- противоположно стороне подключения

Вытяжная установка 12000 E

Описание

Вытяжная установка, совместима с приточными установками Breezart всех серий. Управление вентилятором сигналом 0-10В производится от приточной установки (скорости вентиляторов синхронизированы). Также возможно автономное управление скоростью вентилятора с помощью регулятора типа JLC101-5K.



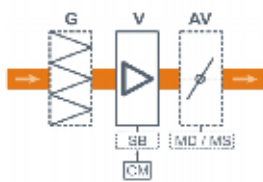
Функции автоматики

Без автоматики (управление от приточной установки Breezart).

Технические характеристики

Нагреватель	Нет
Максимальная потребляемая мощность	5,5 кВт-380В
Максимальный ток	8,4 А
Уровень шума LwA (акустическая мощность)	81 дБА 93 дБА 71 дБА (на всасывании на выпуске от корпуса)
Уровень звукового давления LpA от корпуса	56 дБА
Масса	145 кг

Структурная схема



CM – Вход 0-10В для управления скоростью вентилятора от приточной установки Breezart или регулятора JLC101-5K

- V – Вентилятор
- SB – Электронный преобразователь (в моделях 2500, 3500)
- AV – Воздушный клапан (открыт)
- MD – Электропривод клапана без возвратной пружины (общая) или
- MS – Электропривод клапана с возвратной пружиной (общая)
- G – Воздушный фильтр (общий)

Ссылки на доп материалы

Калькулятор для автоматического подбора оборудования:
<http://breezart-tech.ru/selahu/calc.htm>

Прайс-лист:
http://breezart.ru/tech/price_breezart.pdf

Каталог и описания оборудования:
<http://breezart-tech.ru/selahu/cat.htm>

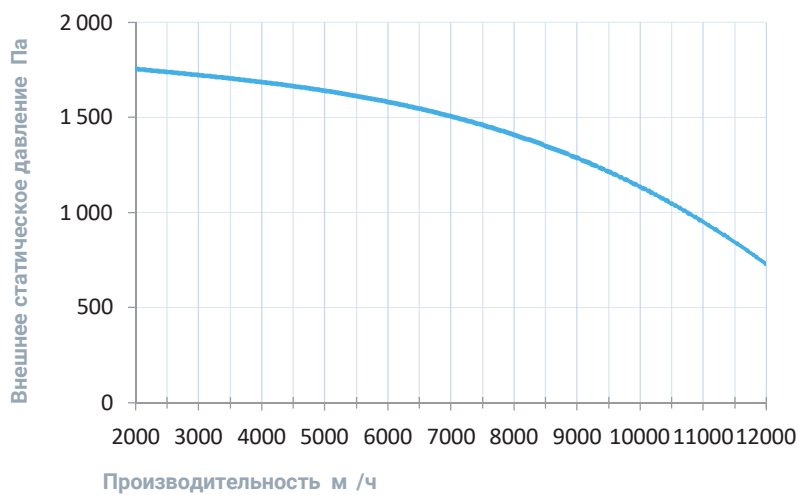
Совместимые опции

88		Секция фильтра G4
A 88	1 1	Воздушный клапан, 800x800 мм, привод с возвратной пружиной откр./закр., 15н*м
A 88	1 1	Воздушный клапан, 800x800 мм, привод без возвратной пружины откр./закр., 15н*м

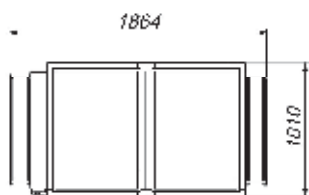
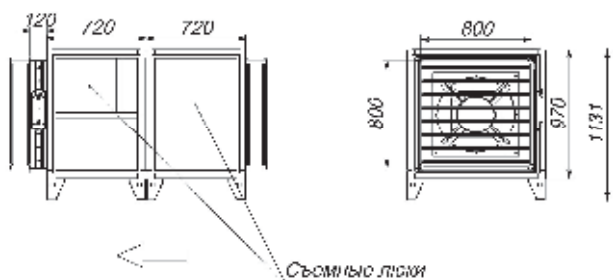
Совместимое оборудование

100	B	Задатчик (регулятор) расхода воздуха, 5 кОм, бежевый
100		Задатчик (регулятор) расхода воздуха, 5 кОм, золотистый
100		Задатчик (регулятор) расхода воздуха, 5 кОм, белый
100		Задатчик (регулятор) расхода воздуха, 5 кОм, серебристый
A		Все приточные и приточно-вытяжные установки Breezart сбалансированные по производительности

Вентиляционная характеристика



Габаритные и присоединительные размеры



Левое исполнение

Варианты исполнения

Сторона подключения:

- правая
- левая

Тип крепления:

- напольное горизонтальное

Сторона тех. обслуживания:

- по стороне подключения

Сторона обслуживания фильтра:

- по стороне подключения
- противоположно стороне подключения

Вытяжная установка 1 000 E

Описание

Вытяжная установка, совместима с приточными установками Breezart всех серий. Управление вентилятором сигналом 0-10В производится от приточной установки (скорости вентиляторов синхронизированы). Также возможно автономное управление скоростью вентилятора с помощью регулятора типа JLC101-5K.



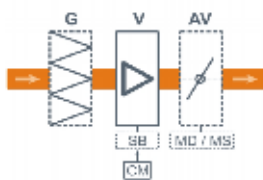
Функции автоматики

Без автоматики (управление от приточной установки Breezart).

Технические характеристики

Нагреватель	Нет
Максимальная потребляемая мощность	4,7 кВт-380В
Максимальный ток	7,1 А
Уровень шума LwA (акустическая мощность)	84 дБА 94 дБА 72 дБА (на всасывании на выпуске от корпуса)
Уровень звукового давления LpA от корпуса	59 дБА
Масса	160 кг

Структурная схема



- V Вентилятор
- SB Электронный инверт-форматор (в моделях 2500, 3500)
- AV Воздушный клапан (открыт)
- MD Электронный привод клапана без возвратной пружины (общая) или
- MS Электронный привод клапана с возвратной пружиной (общая)
- G Воздушный фильтр (общий)

CM Вход 0-10В для управления скоростью вентилятора от приточной установки Breezart или регулятора JLC101

Ссылки на доп материалы

Калькулятор для автоматического подбора оборудования:
<http://breezart-tech.ru/selahu/calc.htm>

Прайс-лист:
http://breezart.ru/tech/price_breezart.pdf

Каталог и описания оборудования:
<http://breezart-tech.ru/selahu/cat.htm>

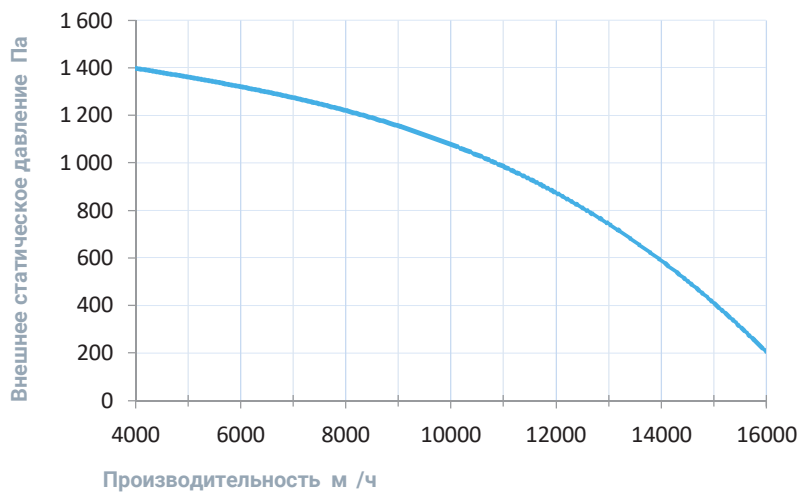
Совместимые опции

		Секция фильтра G4
A	1 1	Воздушный клапан 1000x1000 мм, привод с возвратной пружиной, откр./закр., 15н*м
A	1 1	Воздушный клапан 1000x1000 мм, привод без возвратной пружины, откр./закр., 15н*м

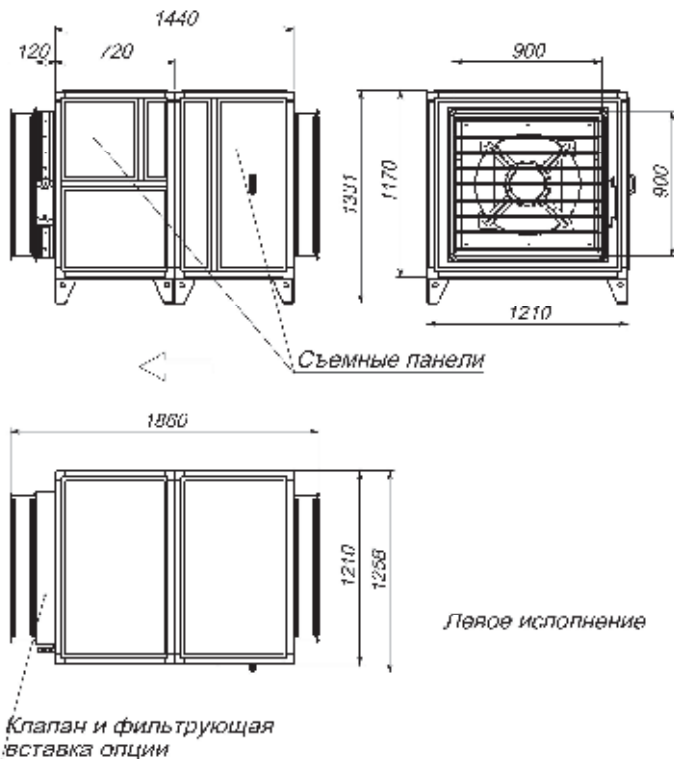
Совместимое оборудование

100	B	Задатчик (регулятор) расхода воздуха, 5 кОм, бежевый
100		Задатчик (регулятор) расхода воздуха, 5 кОм, золотистый
100		Задатчик (регулятор) расхода воздуха, 5 кОм, белый
100		Задатчик (регулятор) расхода воздуха, 5 кОм, серебристый
A		Все приточные и приточно-вытяжные установки Breezart сбалансированные по производительности

Вентиляционная характеристика



Габаритные и присоединительные размеры



Варианты исполнения

Сторона подключения:

- правая
- левая

Тип крепления:

- напольное горизонтальное

Сторона тех. обслуживания:

- по стороне подключения

Сторона обслуживания фильтра:

- по стороне подключения
- противоположно стороне подключения

Описание

Секция увлажнения испарительного типа с электрическим постнагревателем. Управление только от вентустановки Breezart. Реализовано пропорциональное управление влажностью и температурой воздуха.



Функции автоматики

Поддержание заданной температуры и влажности воздуха в режиме пропорционального управления (при работе с вентустановкой Breezart).

Технические характеристики

Нагреватель	Нет
Максимальная потребляемая мощность	1,3 кВт-220В
Максимальный ток	5,9 А
Масса	15 кг

Структурная схема



A - Модуль увлажнения
E2 - Электрический постнагреватель

Ссылки на доп материалы

Калькулятор для автоматического подбора оборудования:
<http://breezart-tech.ru/selahu/calc.htm>

Прайс-лист:
http://breezart.ru/tech/price_breezart.pdf

Каталог и описания оборудования:
<http://breezart-tech.ru/selahu/cat.htm>

TS1	Аварийный датчик перегрева, возвратный
TS2	Аварийный датчик перегрева, не возвратный
T1 φ1	Цифровой датчик температуры и влажности (заказывается отдельно)
T2 φ2	Цифровой датчик температуры и влажности в помещении (функция НС%). (заказывается отдельно)
CU	Система цифровой автоматики
CP	Пульт управления (функция CP, недоступно при подключении увлажнителя к вентустановке Breezart), (заказывается отдельно)
CM	Вход управления от вентустановки Breezart, недоступно при использовании опции CP
CX	Вход управления «сухие контакты»

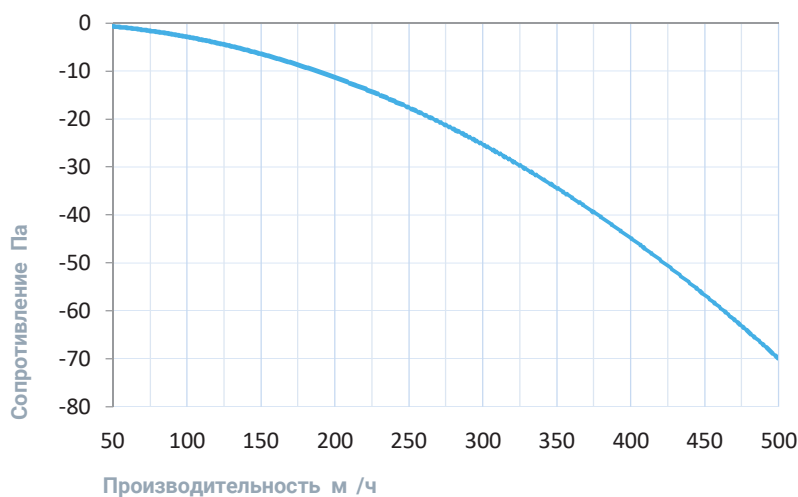
Совместимые опции

Поддержание влажности по датчику темп. и влажн. (каскадный регулятор), датчик заказывается отдел...
Управление увлажнителем Breezart с пульта (заказ. отдельно), вкл./выкл. по сухим контактам

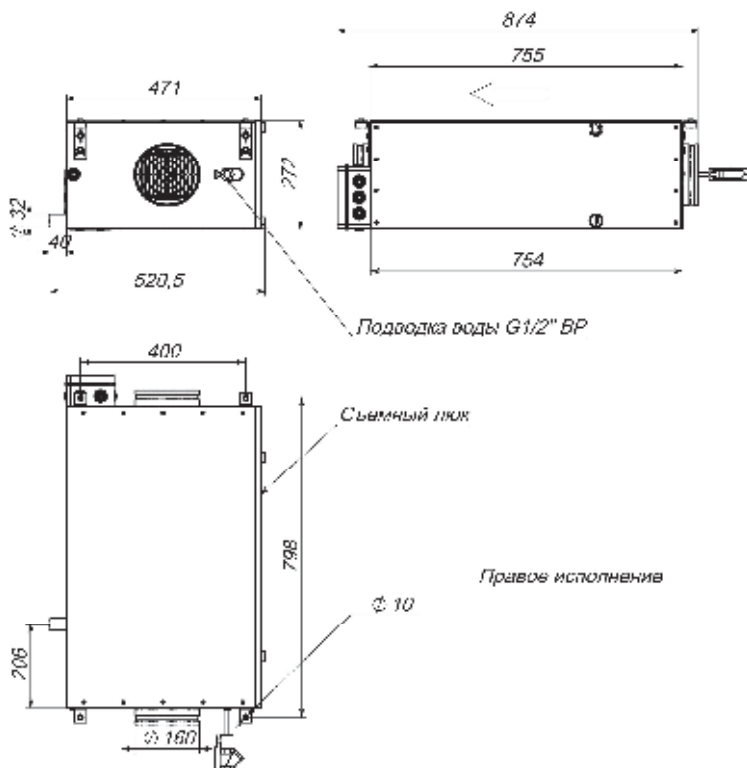
Совместимое оборудование

2	Датчик влажности и температуры, выход Modbus RTU
T 28	Пульт управления Breezart с цветным сенсорным дисплеем
A	Все приточные и приточно-вытяжные установки Breezart сбалансированные по производительности
E 020 xx R R	Гигростат (вкл./выкл)

Вентиляционная характеристика



Габаритные и присоединительные размеры



Варианты исполнения

Сторона подключения:

- правая
- левая

Тип крепления:

- потолочное
- напольное горизонтальное

Сторона тех. обслуживания:

- по стороне подключения

Присоединительные размеры

Патрубок дренажа: 32 мм

Подача воды на увлажнитель: 1/2" В.Р

Описание

Секция увлажнения испарительного типа с электрическим пред- и постнагревателем. Управление от вентустановки Breezart или вентустановки стороннего производителя (требуется пульт управления). Реализовано пропорциональное управление влажностью и температурой воздуха.



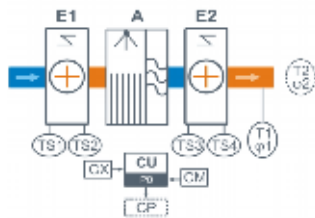
Функции автоматики

Поддержание заданной температуры и влажности воздуха в режиме пропорционального управления (с любыми вентустановками).

Технические характеристики

Мощность преднагревателя	2,4 кВт-220В
Максимальная потребляемая мощность	3,7 кВт-220В
Максимальный ток	16,8 А
Масса	17 кг

Структурная схема



- E1 Электрический преднагреватель
- A Модуль увлажнения
- E2 Электрический постнагреватель

Ссылки на доп материалы

Калькулятор для автоматического подбора оборудования:
<http://breezart-tech.ru/selahu/calc.htm>

Прайс-лист:
http://breezart.ru/tech/price_breezart.pdf

Каталог и описания оборудования:
<http://breezart-tech.ru/selahu/cat.htm>

- TS1 Аварийный датчик перегрева, возвратный
- TS2 Аварийный датчик перегрева, не возвратный
- TS3 Аварийный датчик перегрева, возвратный
- TS4 Аварийный датчик перегрева, не возвратный
- T1 φ1 Цифровой датчик температуры и влажности (заказывается отдельно)
- T2 φ2 Цифровой датчик температуры и влажности + влажность (с датч. ПЧ), (заказывается отдельно)
- CU Система цифровой автоматики
- CP Пульт управления (опция CP, не вентустановка при заказе секции увлажнителя в вентустановке Breezart), (заказывается отдельно)
- CM Вход управления от вентустановки Breezart, не доступно при использовании опции CP
- CX Вход управления «сухие контакты»

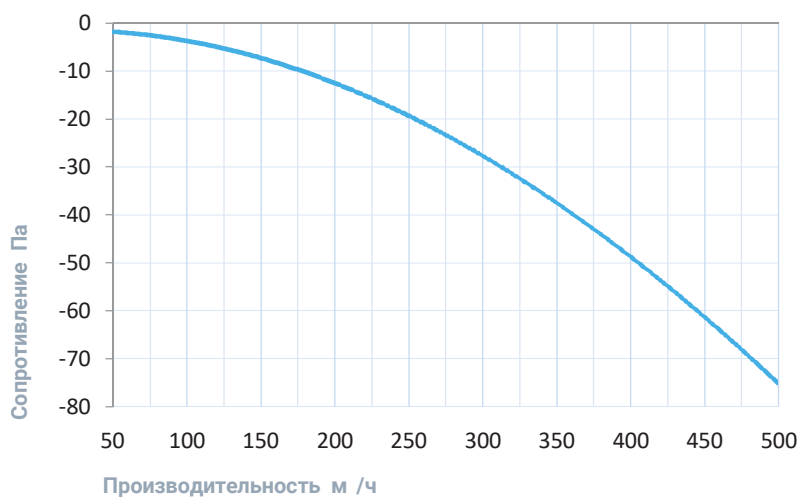
Совместимые опции

Поддержание влажности по датчику темп. и влажн. (каскадный регулятор), датчик заказывается отдел...
Управление увлажнителем Breezart с пульта (заказ. отдельно), вкл./выкл. по сухим контактам

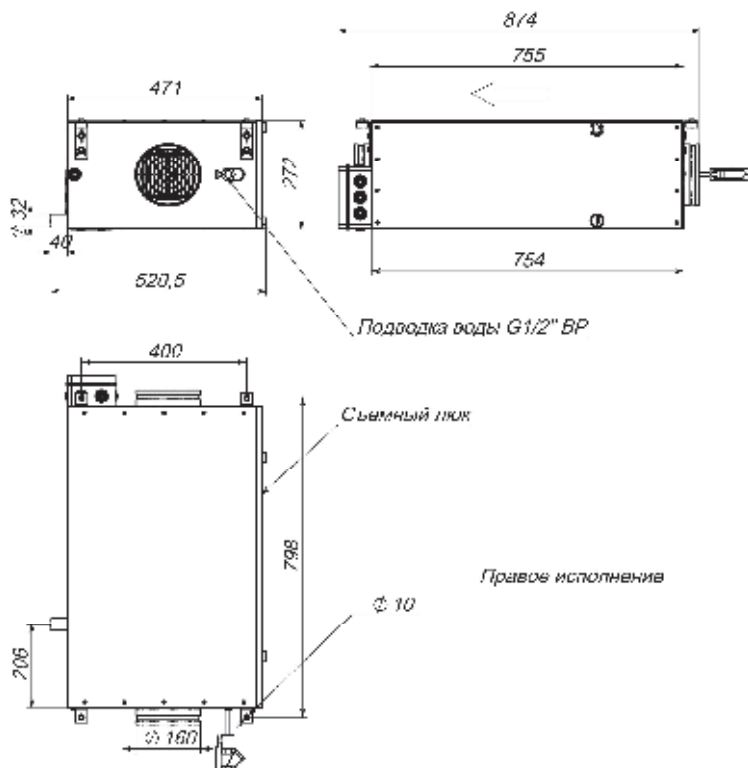
Совместимое оборудование

2	Датчик влажности и температуры, выход Modbus RTU
T 28	Пульт управления Breezart с цветным сенсорным дисплеем
A	Все приточные и приточно-вытяжные установки Breezart сбалансированные по производительности
E 020 xx R R	Гигростат (вкл./выкл)

Вентиляционная характеристика



Габаритные и присоединительные размеры



Варианты исполнения

Сторона подключения:

- правая
- левая

Тип крепления:

- потолочное
- напольное горизонтальное

Сторона тех. обслуживания:

- по стороне подключения

Присоединительные размеры

Патрубок дренажа: 32 мм

Подача воды на увлажнитель: 1/2" В.Р

Описание

Секция увлажнения испарительного типа с электрическим постнагревателем. Управление только от вентустановки Breezart. Реализовано пропорциональное управление влажностью и температурой воздуха.



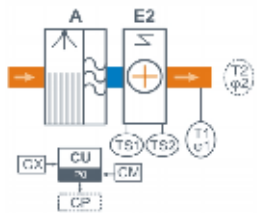
Функции автоматики

Поддержание заданной температуры и влажности воздуха в режиме пропорционального управления (при работе с вентустановкой Breezart).

Технические характеристики

Нагреватель	Нет
Максимальная потребляемая мощность	2,6 кВт-220В
Максимальный ток	11,8 А
Масса	19 кг

Структурная схема



A - Модуль увлажнения
E2 - Электрический постнагреватель

Ссылки на доп материалы

Калькулятор для автоматического подбора оборудования:
<http://breezart-tech.ru/selahu/calc.htm>

Прайс-лист:
http://breezart.ru/tech/price_breezart.pdf

Каталог и описания оборудования:
<http://breezart-tech.ru/selahu/cat.htm>

- TS1 Аварийный датчик перегрева, возвратный
- TS2 Аварийный датчик перегрева, не возвратный
- T1 φ1 Цифровой датчик температуры и влажности (заказывается отдельно)
- T2 φ2 Цифровой датчик температуры и влажности в помещении (функция НС). (заказывается отдельно)
- CU Система цифровой автоматики
- CP Пульт управления (функция CP, недоступно при подключении увлажнителя к вентустановке Breezart), (заказывается отдельно)
- CM Вход управления от вентустановки Breezart, недоступно при использовании опции CP
- CX Вход управления «сухие контакты»

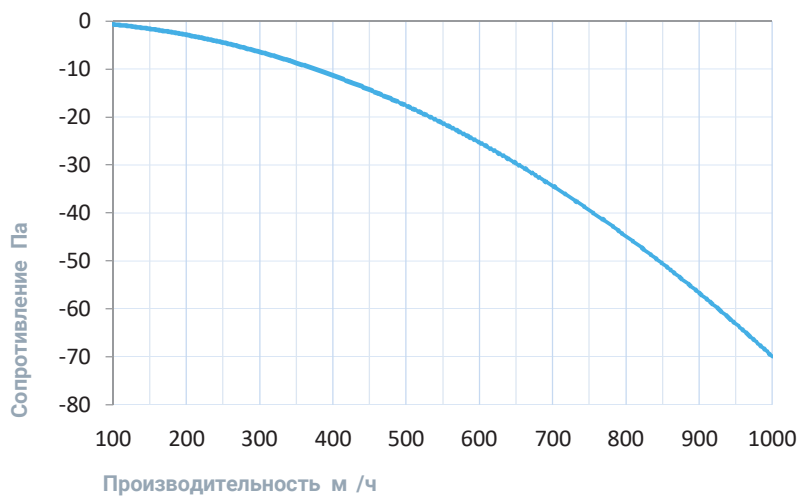
Совместимые опции

Поддержание влажности по датчику темп. и влажн. (каскадный регулятор), датчик заказывается отдел...
Управление увлажнителем Breezart с пульта (заказ. отдельно), вкл./выкл. по сухим контактам

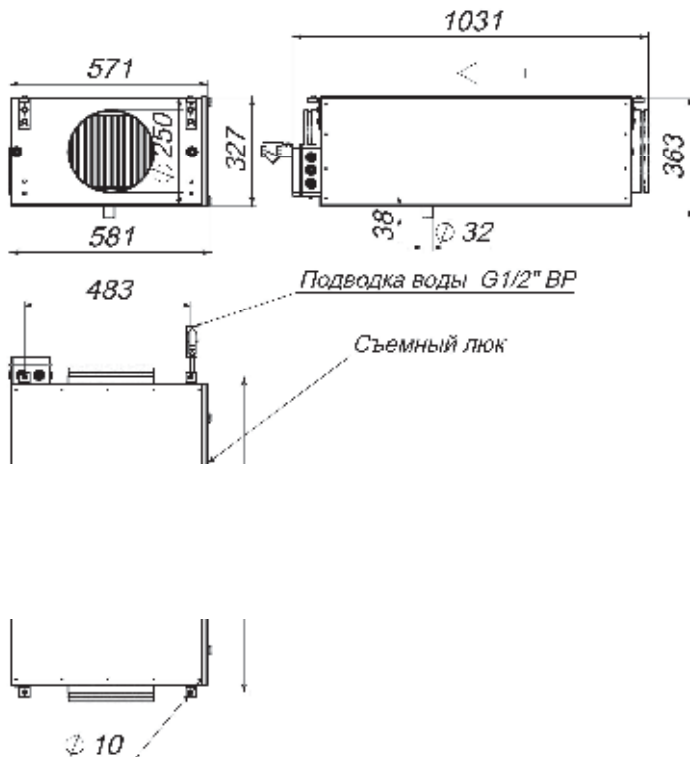
Совместимое оборудование

2	Датчик влажности и температуры, выход Modbus RTU
T 28	Пульт управления Breezart с цветным сенсорным дисплеем
A	Все приточные и приточно-вытяжные установки Breezart сбалансированные по производительности
E 020 xx R R	Гигростат (вкл./выкл)

Вентиляционная характеристика



Габаритные и присоединительные размеры



Варианты исполнения

Сторона подключения:

- правая
- левая

Тип крепления:

- потолочное
- напольное горизонтальное

Сторона тех. обслуживания:

- по стороне подключения

Присоединительные размеры

Патрубок дренажа: 32 мм

Подача воды на увлажнитель: 1/2" В.Р

Описание

Секция увлажнения испарительного типа с электрическим пред- и постнагревателем. Управление от вентустановки Breezart или вентустановки стороннего производителя (требуется пульт управления). Реализовано пропорциональное управление влажностью и температурой воздуха.



Функции автоматики

Поддержание заданной температуры и влажности воздуха в режиме пропорционального управления (с любыми вентустановками).

Технические характеристики

Мощность преднагревателя (выбрать при заказе)	2,5 кВт-220В 5 кВт-220В 7,5 кВт-380В
Максимальная потребляемая мощность	5,1 кВт-220В 7,6 кВт-220В 10,1 кВт-380В
Максимальный ток	23,2 А 34,5 А 23,2 А
Масса	20 кг

Структурная схема



- E1 Электрический преднагреватель
- A Модуль увлажнения
- E2 Электрический постнагреватель

Ссылки на доп материалы

Калькулятор для автоматического подбора оборудования:
<http://breezart-tech.ru/selahu/calc.htm>

Прайс-лист:
http://breezart.ru/tech/price_breezart.pdf

Каталог и описания оборудования:
<http://breezart-tech.ru/selahu/cat.htm>

- TS1 Аварийный датчик перегрева, возвратный
- TS2 Аварийный датчик перегрева, невозвратный
- TS3 Аварийный датчик перегрева, возвратный
- TS4 Аварийный датчик перегрева, невозвратный
- T1 φ1 Цифровой датчик температуры и влажности (заказывается отдельно)
- T2 φ2 Цифровой датчик температуры и влажности с вольтемом (сигнал ПИД) (заказывается отдельно)
- CU Система цифровой автоматики
- CP Пульт управления (опция CP, вентустановка при заказе не на увлажнитель и вентустановки Breezart) (заказывается отдельно)
- CM Вход управления от вентустановки Breezart, недоступен при использовании опции CP
- CX Вход управления «сухие контакты»

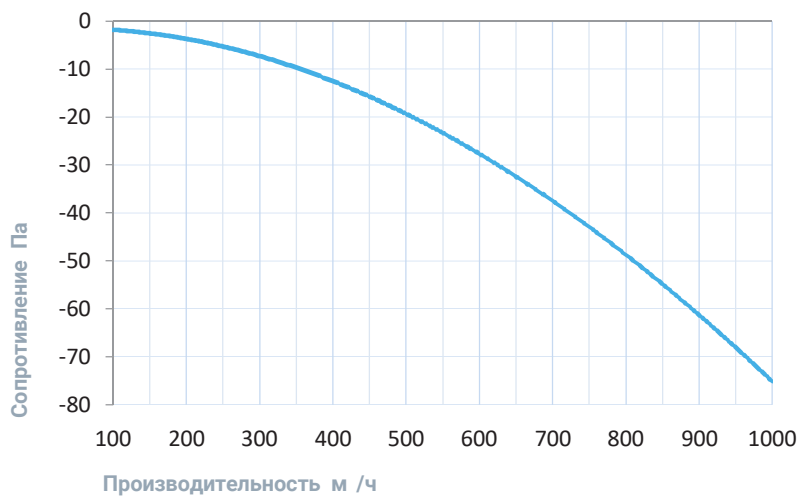
Совместимые опции

Поддержание влажности по датчику темп. и влажн. (каскадный регулятор), датчик заказывается отдел...
Управление увлажнителем Breezart с пульта (заказ. отдельно), вкл./выкл. по сухим контактам

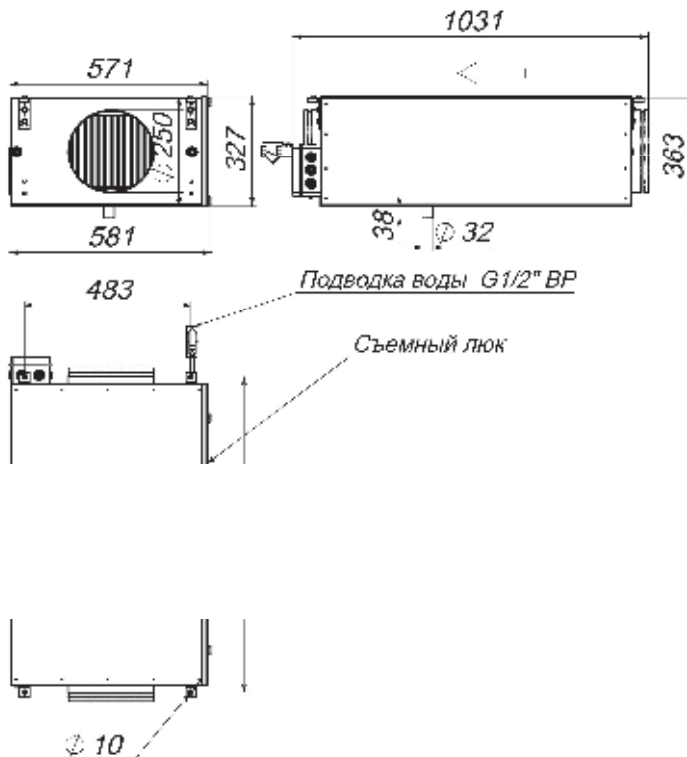
Совместимое оборудование

2	Датчик влажности и температуры, выход Modbus RTU
T 28	Пульт управления Breezart с цветным сенсорным дисплеем
A	Все приточные и приточно-вытяжные установки Breezart сбалансированные по производительности
E 020 xx R R	Гигростат (вкл./выкл)

Вентиляционная характеристика



Габаритные и присоединительные размеры



Варианты исполнения

Сторона подключения:

- правая
- левая

Тип крепления:

- потолочное
- напольное горизонтальное

Сторона тех. обслуживания:

- по стороне подключения

Присоединительные размеры

Патрубок дренажа: 32 мм

Подача воды на увлажнитель: 1/2" В.Р

Описание

Секция увлажнения испарительного типа с водяным пред- и постнагревателем. Управление от вентустановки Breezart или вентустановки стороннего производителя (требуется пульт управления). Реализовано пропорциональное управление влажностью и температурой воздуха.



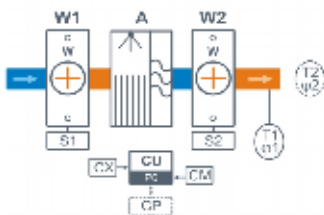
Функции автоматики

Поддержание заданной температуры и влажности воздуха в режиме пропорционального управления (с любыми вентустановками).

Технические характеристики

Возможные типы водяного преднагревателя	W42-S3-25-4-2,5 W42-S2-25-4-0,63
Максимальная потребляемая мощность	0,2 кВт-220В
Максимальный ток	0,8 А
Масса	40 кг

Структурная схема



W1 Водяной преднагреватель
S1 Смесительный узел
A Модуль увлажнения
W2 Водяной постнагреватель
S2 2-х ходовой безразностный смесительный узел

Ссылки на доп материалы

Калькулятор для автоматического подбора оборудования:
<http://breezart-tech.ru/selahu/calc.htm>

Прайс-лист:
http://breezart.ru/tech/price_breezart.pdf

Каталог и описания оборудования:
<http://breezart-tech.ru/selahu/cat.htm>

- T1** ϕ 1 Цифровой датчик температуры и влажности (заказывается отдельно)
- T2** ϕ 2 Цифровой датчик температуры и влажности в помещении (опция ПС), (заказывается отдельно)
- CX** Система цифровой индикации
- CP** Пульт управления (опция СР, отсутствует при заказе безопционного увлажнителя к вентустановке Breezart), (заказывается отдельно)
- CM** Вход управления от вентустановки Breezart, отсутствует при использовании опции СР
- CX** Вход управления безоп контактное

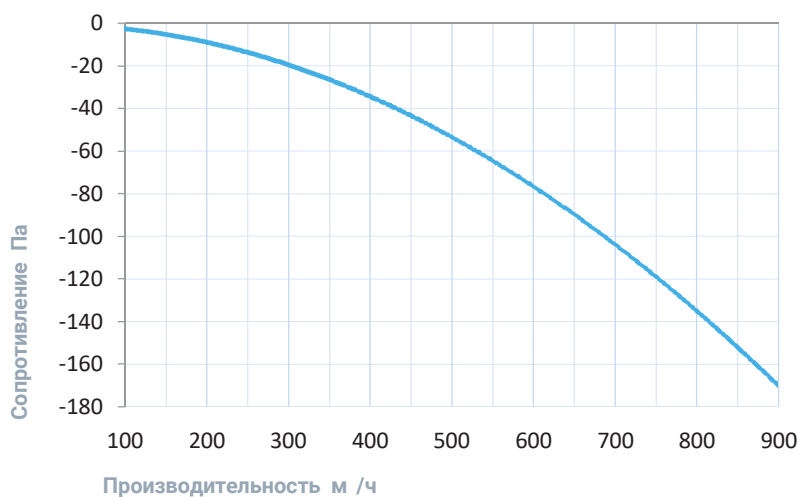
Совместимые опции

Поддержание влажности по датчику темп. и влажн. (каскадный регулятор), датчик заказывается отдел...
Управление увлажнителем Breezart с пульта (заказ. отдельно), вкл./выкл. по сухим контактам

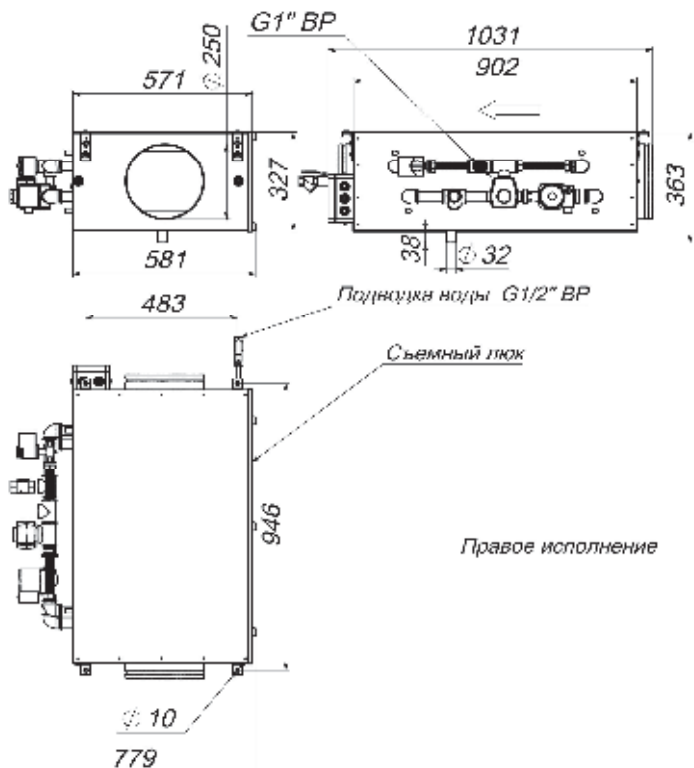
Совместимое оборудование

2	Датчик влажности и температуры, выход Modbus RTU
T 28	Пульт управления Breezart с цветным сенсорным дисплеем
A	Все приточные и приточно-вытяжные установки Breezart сбалансированные по производительности

Вентиляционная характеристика



Габаритные и присоединительные размеры



Варианты исполнения

Сторона подключения:

- правая
- левая

Тип крепления:

- потолочное
- напольное горизонтальное

Сторона тех. обслуживания:

- противоположно стороне подключения

Присоединительные размеры

Калорифер: 1" Н.Р.

Смесит. узел с 3-х ход. вентилем: 1" В.Р.

Смесит. узел с 2-х ход. вентилем: 1" В.Р.

Патрубок дренажа: 32 мм

Подача воды на увлажнитель: 1/2" В.Р.

Описание

Секция увлажнения испарительного типа с водяным пред- и постнагревателем. Управление от вентустановки Breezart или вентустановки стороннего производителя (требуется пульт управления). Реализовано пропорциональное управление влажностью и температурой воздуха.



Функции автоматики

Поддержание заданной температуры и влажности воздуха в режиме пропорционального управления (с любыми вентустановками).

Технические характеристики

Возможные типы водяного преднагревателя	W52-S3-25-4-4 W52-S2-25-4-0,63
Максимальная потребляемая мощность	0,2 кВт-220В
Максимальный ток	0,8 А
Масса	70 кг

Структурная схема



W1 Водяной преднагреватель
S1 Смесительный узел
A Модуль увлажнения
W2 Водяной постнагреватель
S2 2-х ходовой безнапорный смесительный узел

T1 φ1 Цифровой датчик температуры и влажности (заказывается отдельно)
T2 φ2 Цифровой датчик температуры и влажности в помещении (опция ПС), (заказывается отдельно)
CX Система цифровой автоматики
CP Пульт управления (опция СР, используется при подключении увлажнителя к вентустановке Breezart), (заказывается отдельно)
CM Ввод управления от вентустановки Breezart, используется при использовании опции СР
CX Ввод управления без использования

Ссылки на доп материалы

Калькулятор для автоматического подбора оборудования:
<http://breezart-tech.ru/selahu/calc.htm>

Прайс-лист:
http://breezart.ru/tech/price_breezart.pdf

Каталог и описания оборудования:
<http://breezart-tech.ru/selahu/cat.htm>

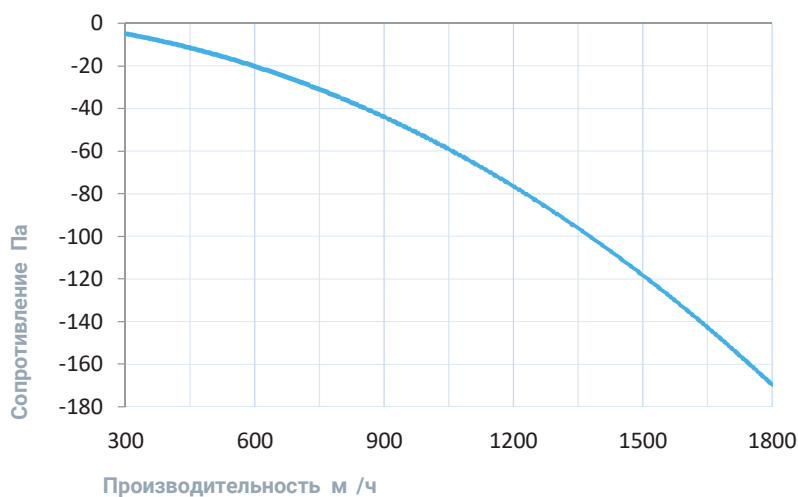
Совместимые опции

Поддержание влажности по датчику темп. и влажн. (каскадный регулятор), датчик заказывается отдел...
Управление увлажнителем Breezart с пульта (заказ. отдельно), вкл./выкл. по сухим контактам

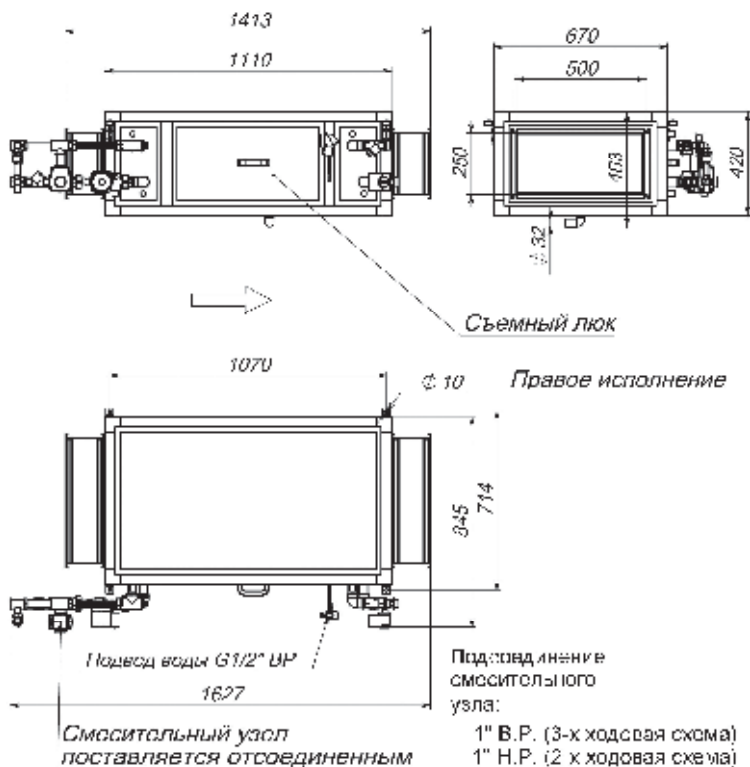
Совместимое оборудование

2	Датчик влажности и температуры, выход Modbus RTU
T 28	Пульт управления Breezart с цветным сенсорным дисплеем
A	Все приточные и приточно-вытяжные установки Breezart сбалансированные по производительности

Вентиляционная характеристика



Габаритные и присоединительные размеры



Варианты исполнения

Сторона подключения:

- правая
- левая

Тип крепления:

- потолочное
- напольное горизонтальное

Сторона тех. обслуживания:

- по стороне подключения

Присоединительные размеры

Калорифер: 1" Н.Р.

Смесит. узел с 3-х ход. вентилем: 1" В.Р.

Смесит. узел с 2-х ход. вентилем: 1" Н.Р.

Патрубок дренажа: 32 мм

Подача воды на увлажнитель: 1/2" Н.Р.

Описание

Секция увлажнения испарительного типа с водяным пред- и постнагревателем. Управление от вентустановки Breezart или вентустановки стороннего производителя (требуется пульт управления). Реализовано пропорциональное управление влажностью и температурой воздуха.



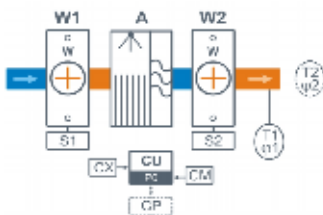
Функции автоматики

Поддержание заданной температуры и влажности воздуха в режиме пропорционального управления (с любыми вентустановками).

Технические характеристики

Возможные типы водяного преднагревателя	W63-S3-25-6-4 W63-S3-25-8-4 W63-S2-25-6-1
Максимальная потребляемая мощность	0,2 кВт-220В 0,4 кВт-220В
Максимальный ток	0,9 А 1,6 А
Масса	55 кг

Структурная схема



W1 Водяной преднагреватель
 S1 Смесительный узел
 A Модуль увлажнения
 W2 Водяной постнагреватель
 S2 2-х-ходовой безнапорный смесительный узел

T1 φ1 Цифровой датчик температуры и влажности (заказывается отдельно)
 T2 φ2 Цифровой датчик температуры и влажности в помещении (опция ПС), (заказывается отдельно)
 CU Система цифровой автоматизации
 CP Пульт управления (опция CP, используется при подключении увлажнителя к вентустановке Breezart), (заказывается отдельно)
 CM Вход управления от вентустановки Breezart, используется при использовании опции CP
 CX Вход управления без использования опции CP

Ссылки на доп материалы

Калькулятор для автоматического подбора оборудования:
<http://breezart-tech.ru/selahu/calc.htm>

Прайс-лист:
http://breezart.ru/tech/price_breezart.pdf

Каталог и описания оборудования:
<http://breezart-tech.ru/selahu/cat.htm>

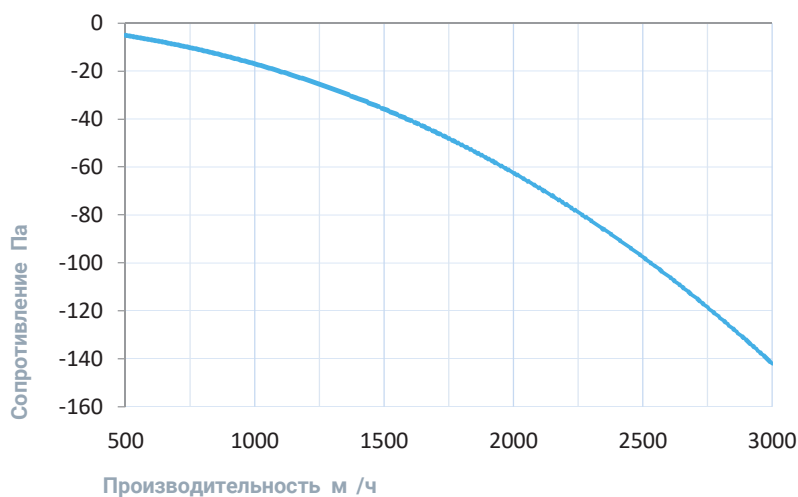
Совместимые опции

Поддержание влажности по датчику темп. и влажн. (каскадный регулятор), датчик заказывается отдел...
Управление увлажнителем Breezart с пульта (заказ. отдельно), вкл./выкл. по сухим контактам

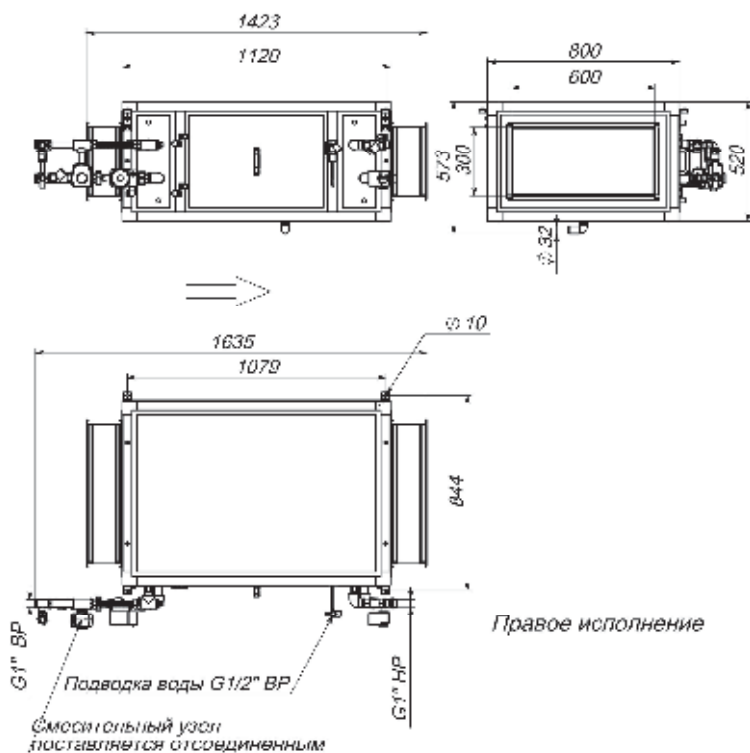
Совместимое оборудование

2	Датчик влажности и температуры, выход Modbus RTU
T 28	Пульт управления Breezart с цветным сенсорным дисплеем
A	Все приточные и приточно-вытяжные установки Breezart сбалансированные по производительности

Вентиляционная характеристика



Габаритные и присоединительные размеры



Варианты исполнения

Сторона подключения:

- правая
- левая

Тип крепления:

- потолочное
- напольное горизонтальное

Сторона тех. обслуживания:

- по стороне подключения

Присоединительные размеры

Калорифер: 1" Н.Р.

Смесит. узел с 3-х ход. вентилем: 1" В.Р.

Смесит. узел с 2-х ход. вентилем: 1" Н.Р.

Патрубок дренажа: 32 мм

Подача воды на увлажнитель: 1/2" Н.Р.

Описание

Секция увлажнения испарительного типа с водяным постнагревателем. Управление только от вентустановок Breezart. Реализовано пропорциональное управление влажностью и температурой воздуха.



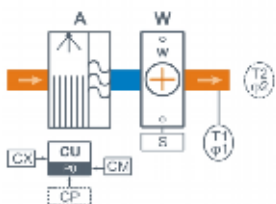
Функции автоматики

Поддержание заданной температуры и влажности воздуха в режиме пропорционального управления (при работе с вентустановкой Breezart).

Технические характеристики

Нагреватель	Нет
Максимальная потребляемая мощность	0,1 кВт-220В
Максимальный ток	0,5 А
Масса	60 кг

Структурная схема



- A** Модуль увлажнителя
- W** Водяной постнагреватель
- S** 2-х ходовой безвзвешенный соленоидный узел

Ссылки на доп материалы

Калькулятор для автоматического подбора оборудования:
<http://breezart-tech.ru/selahu/calc.htm>

Прайс-лист:
http://breezart.ru/tech/price_breezart.pdf

Каталог и описания оборудования:
<http://breezart-tech.ru/selahu/cat.htm>

- T1 φ1** Цифровой датчик температуры и влажности (заказывается отдельно)
- T2 φ2** Цифровой датчик температуры и влажности в помещении (опция НС), (заказывается отдельно)
- CU** Система цифровой автоматики
- CP** Пульт управления (опция CP, отсутствует при подключении увлажнителя к вентустановке Breezart), (заказывается отдельно)
- CM** Вход управления от вентустановки Breezart, доступно при использовании системы CP
- CX** Вход управления коммутационными контактами

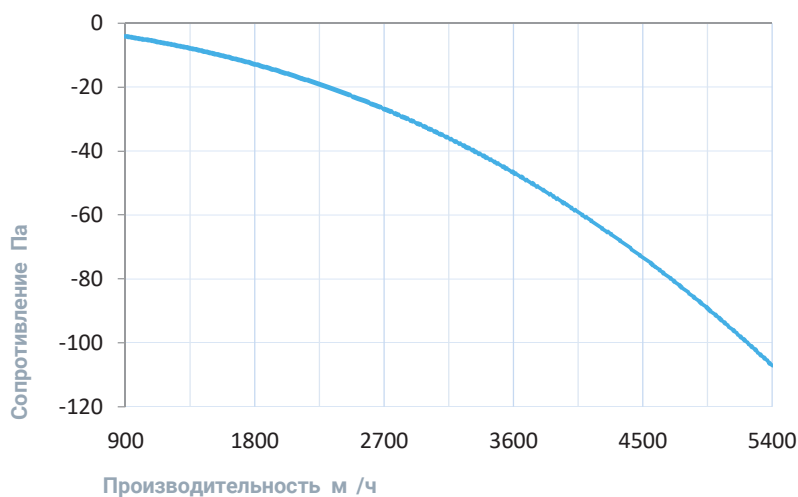
Совместимые опции

Поддержание влажности по датчику темп. и влажн. (каскадный регулятор), датчик заказывается отдел...
Управление увлажнителем Breezart с пульта (заказ. отдельно), вкл./выкл. по сухим контактам

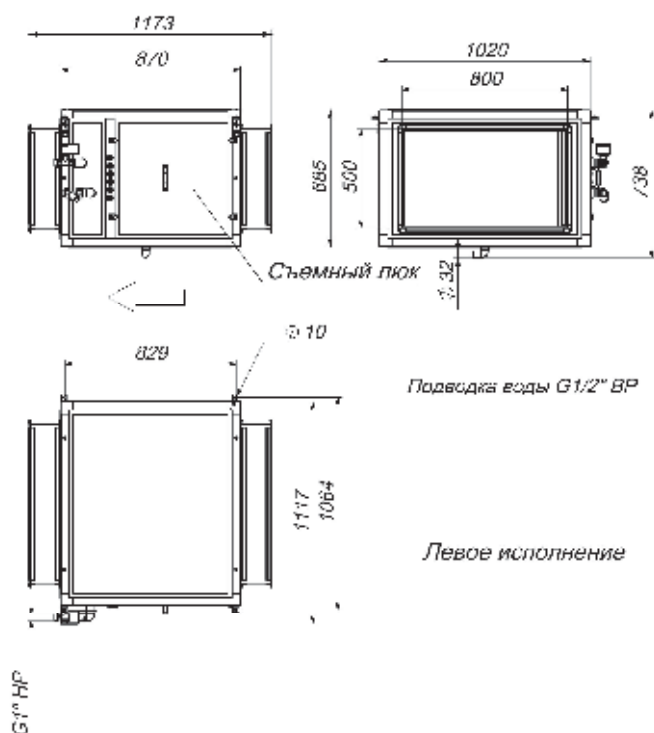
Совместимое оборудование

2	Датчик влажности и температуры, выход Modbus RTU
T 28	Пульт управления Breezart с цветным сенсорным дисплеем
A	Все приточные и приточно-вытяжные установки Breezart сбалансированные по производительности

Вентиляционная характеристика



Габаритные и присоединительные размеры



Варианты исполнения

Сторона подключения:

- правая
- левая

Тип крепления:

- потолочное
- напольное горизонтальное

Сторона тех. обслуживания:

- по стороне подключения

Присоединительные размеры

Калорифер: 1 1/4" Н.Р.

Смесит. узел с 3-х ход. вентилем: 1" В.Р.

Патрубок дренажа: 32 мм

Подача воды на увлажнитель: 1/2" Н.Р.

Описание

Секция увлажнения испарительного типа с водяным пред- и постнагревателем. Управление от вентустановки Breezart или вентустановки стороннего производителя (требуется пульт управления). Реализовано пропорциональное управление влажностью и температурой воздуха.



Функции автоматики

Поддержание заданной температуры и влажности воздуха в режиме пропорционального управления (с любыми вентустановками).

Технические характеристики

Возможные типы водяного преднагревателя	W85-S3-32-8-6,3 W85-S3-32-8-8 W85-S2-32-8-1,6 W85-S2-32-8-2,1
Максимальная потребляемая мощность	0,4 кВт-220В
Максимальный ток	1,6 А
Масса	75 кг

Структурная схема



W1 Водяной преднагреватель
 S1 Смесительный узел
 A Модуль увлажнения
 W2 Водяной постнагреватель
 S2 2-х-ходовой безнапорный смесительный узел

Ссылки на доп материалы

Калькулятор для автоматического подбора оборудования:
<http://breezart-tech.ru/selahu/calc.htm>

Прайс-лист:
http://breezart.ru/tech/price_breezart.pdf

Каталог и описания оборудования:
<http://breezart-tech.ru/selahu/cat.htm>

- T1 ø1 Цифровой датчик температуры и влажности (заказывается отдельно)
- T2 ø2 Цифровой датчик температуры и влажности в помещении (опция ПС), (заказывается отдельно)
- CX Система цифровой автоматики
- CP Пульт управления (опция СР, используется при подключении увлажнителя к вентустановке Breezart), (заказывается отдельно)
- CM Вход управления от вентустановки Breezart, используется при использовании опции СР
- CX Вход управления без использования

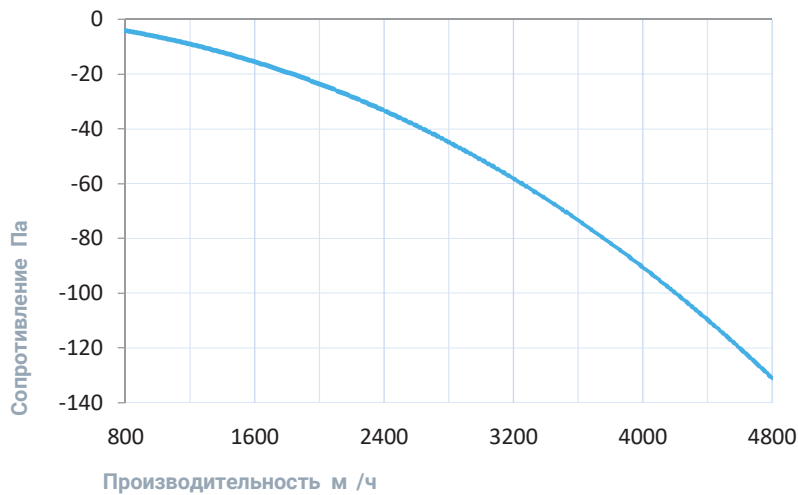
Совместимые опции

Поддержание влажности по датчику темп. и влажн. (каскадный регулятор), датчик заказывается отдел...
Управление увлажнителем Breezart с пульта (заказ. отдельно), вкл./выкл. по сухим контактам

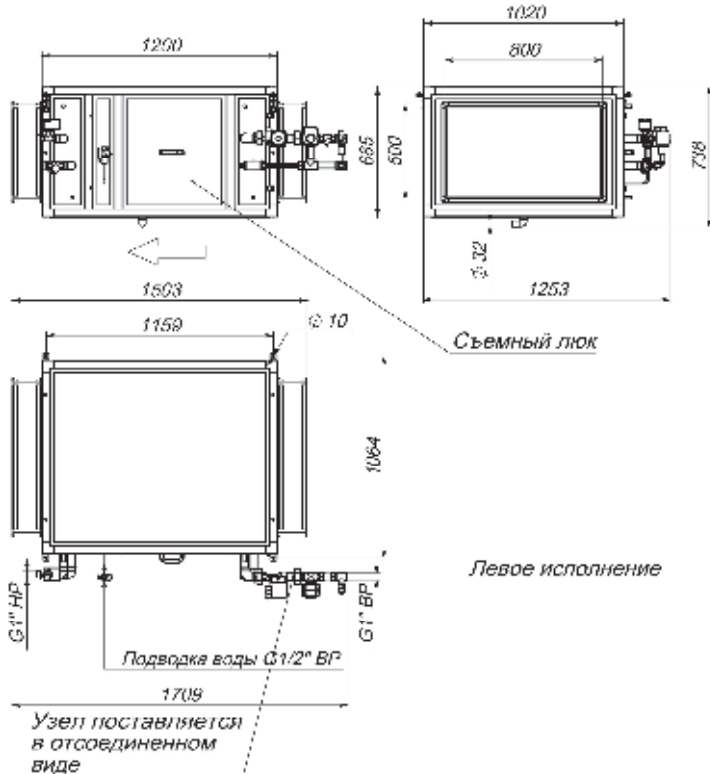
Совместимое оборудование

2	Датчик влажности и температуры, выход Modbus RTU
T 28	Пульт управления Breezart с цветным сенсорным дисплеем
A	Все приточные и приточно-вытяжные установки Breezart сбалансированные по производительности

Вентиляционная характеристика



Габаритные и присоединительные размеры



Варианты исполнения

Сторона подключения:

- правая
- левая

Тип крепления:

- потолочное
- напольное горизонтальное

Сторона тех. обслуживания:

- по стороне подключения

Присоединительные размеры

Калорифер: 1 1/4" Н.Р.

Смесит. узел с 3-х ход. вентилем: 1" В.Р.

Смесит. узел с 2-х ход. вентилем: 1" Н.Р.

Патрубок дренажа: 32 мм

Подача воды на увлажнитель: 1/2" Н.Р.

Описание

Секция увлажнения испарительного типа с водяным постнагревателем. Управление только от вентустановок Breezart. Реализовано пропорциональное управление влажностью и температурой воздуха.



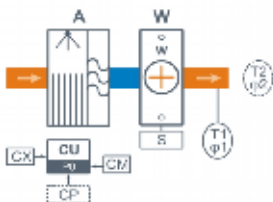
Функции автоматики

Поддержание заданной температуры и влажности воздуха в режиме пропорционального управления (при работе с вентустановкой Breezart).

Технические характеристики

Нагреватель	Нет
Максимальная потребляемая мощность	0,1 кВт-220В
Максимальный ток	0,5 А
Масса	110 кг

Структурная схема



- A** Модуль увлажнителя
- W** Водяной клапан/реле
- S** 2-х ходовой безвоздушный клапан/реле

Ссылки на доп материалы

Калькулятор для автоматического подбора оборудования:
<http://breezart-tech.ru/selahu/calc.htm>

Прайс-лист:
http://breezart.ru/tech/price_breezart.pdf

Каталог и описания оборудования:
<http://breezart-tech.ru/selahu/cat.htm>

- T1 ф1** Цифровой датчик температуры и влажности (заказывается отдельно)
- T2 ф2** Цифровой датчик температуры и влажности в помещении (опция НС), (заказывается отдельно)
- CU** Система цифровой автоматики
- CP** Пульт управления (опция CP, отсутствует при подключении увлажнителя к вентустановке Breezart), (заказывается отдельно)
- CM** Вход управления от вентустановки Breezart, доступно при использовании опции CP
- CX** Вход управления комные контакты

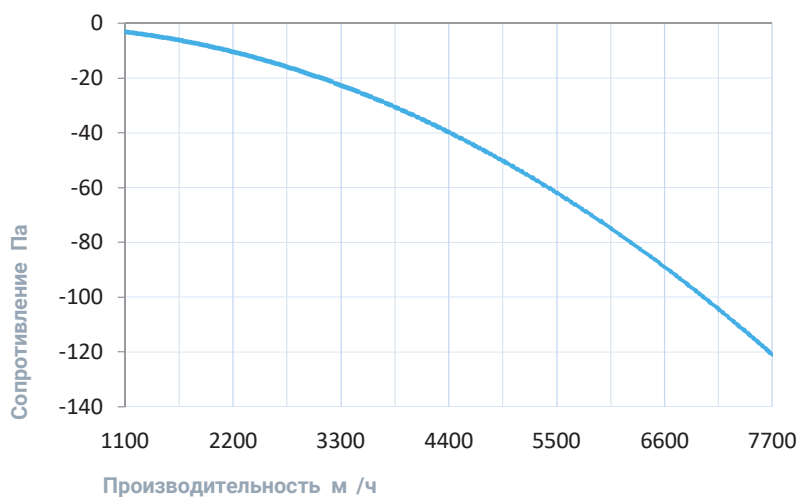
Совместимые опции

Поддержание влажности по датчику темп. и влажн. (каскадный регулятор), датчик заказывается отдел...
Управление увлажнителем Breezart с пульта (заказ. отдельно), вкл./выкл. по сухим контактам

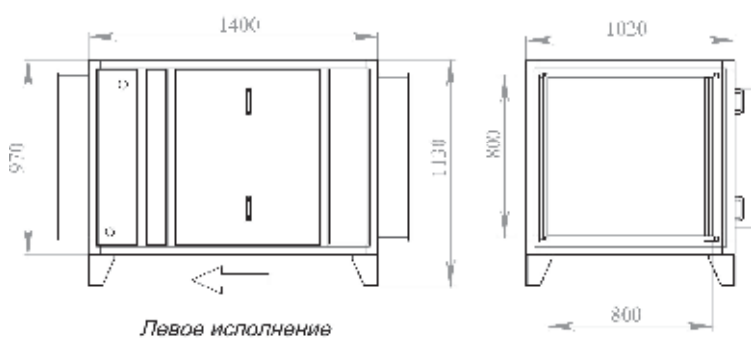
Совместимое оборудование

2	Датчик влажности и температуры, выход Modbus RTU
T 28	Пульт управления Breezart с цветным сенсорным дисплеем
A	Все приточные и приточно-вытяжные установки Breezart сбалансированные по производительности

Вентиляционная характеристика



Габаритные и присоединительные размеры



Варианты исполнения

Сторона подключения:

- правая
- левая

Тип крепления:

- напольное горизонтальное

Сторона тех. обслуживания:

- по стороне подключения

Присоединительные размеры

Калорифер: 1 1/4" Н.Р.

Смесит. узел с 3-х ход. вентилем: 1" В.Р.

Патрубок дренажа: 32 мм

Подача воды на увлажнитель: 1/2" Н.Р.

Описание

Секция увлажнения испарительного типа с водяным пред- и постнагревателем. Управление от вентустановки Breezart или вентустановки стороннего производителя (требуется пульт управления). Реализовано пропорциональное управление влажностью и температурой воздуха.



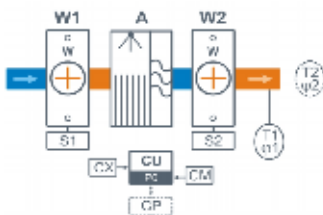
Функции автоматики

Поддержание заданной температуры и влажности воздуха в режиме пропорционального управления (с любыми вентустановками).

Технические характеристики

Возможные типы водяного преднагревателя	W88-S3-32-8-15 W88-S2-32-8-2,1 W88-S2-32-8-2,7
Максимальная потребляемая мощность	0,4 кВт-220В
Максимальный ток	1,6 А
Масса	135 кг

Структурная схема



W1 Водяной преднагреватель
S1 Смесительный узел
A Модуль увлажнения
W2 Водяной постнагреватель
S2 2-х-ходовой безнапорный смесительный узел

Ссылки на доп материалы

Калькулятор для автоматического подбора оборудования:
<http://breezart-tech.ru/selahu/calc.htm>

Прайс-лист:
http://breezart.ru/tech/price_breezart.pdf

Каталог и описания оборудования:
<http://breezart-tech.ru/selahu/cat.htm>

- T1** φ1 Цифровой датчик температуры и влажности (заказывается отдельно)
- T2** φ2 Цифровой датчик температуры и влажности в помещении (опция ПС), (заказывается отдельно)
- CU** Система цифровой автоматики
- CP** Пульт управления (опция СР, используется при подключении увлажнителя к вентустановке Breezart), (заказывается отдельно)
- CM** Ввод управления от вентустановки Breezart, используется при использовании опции СР
- CX** Ввод управления без использования

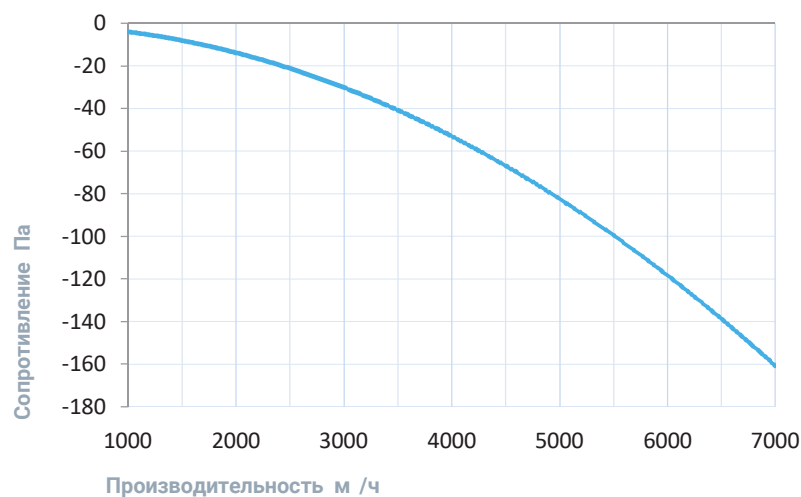
Совместимые опции

Поддержание влажности по датчику темп. и влажн. (каскадный регулятор), датчик заказывается отдел...
Управление увлажнителем Breezart с пульта (заказ. отдельно), вкл./выкл. по сухим контактам

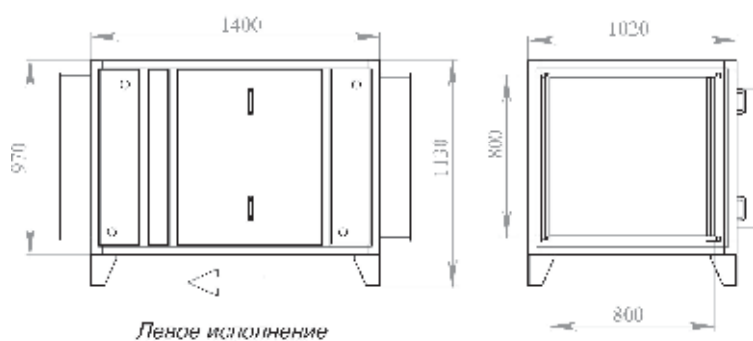
Совместимое оборудование

2	Датчик влажности и температуры, выход Modbus RTU
T 28	Пульт управления Breezart с цветным сенсорным дисплеем
A	Все приточные и приточно-вытяжные установки Breezart сбалансированные по производительности

Вентиляционная характеристика



Габаритные и присоединительные размеры



Варианты исполнения

Сторона подключения:

- правая
- левая

Тип крепления:

- напольное горизонтальное

Сторона тех. обслуживания:

- по стороне подключения

Присоединительные размеры

Калорифер: 1 1/4" Н.Р.

Смесит. узел с 3-х ход. вентилем: 1" В.Р.

Смесит. узел с 2-х ход. вентилем: 1" Н.Р.

Патрубок дренажа: 32 мм

Подача воды на увлажнитель: 1/2" Н.Р.

Автономный увлажнитель 1000

Описание

Автономный увлажнитель воздуха испарительного типа без нагревателя. Комплектуется системой автоматики JetLogic с цветным сенсорным пультом управления, воздушным фильтром и вентилятором.



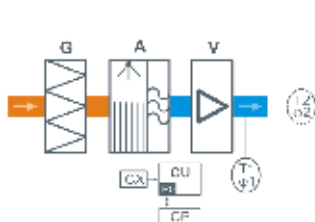
Функции автоматики

Поддержание влажности в режиме вкл./выкл.

Технические характеристики

Нагреватель	Нет
Максимальная потребляемая мощность	0,3 кВт-220В
Максимальный ток	1,5 А
Уровень шума LwA (акустическая мощность)	63 дБА 70 дБА 55 дБА (на всасывании на выпуске от корпуса)
Уровень звукового давления LpA от корпуса	40 дБА
Масса	19 кг

Структурная схема



- G Воздушный фильтр
- A Модуль увлажнения
- V Вентилятор

Ссылки на доп материалы

Калькулятор для автоматического подбора оборудования:
<http://breezart-tech.ru/selahu/calc.htm>

Прайс-лист:
http://breezart.ru/tech/price_breezart.pdf

Каталог и описания оборудования:
<http://breezart-tech.ru/selahu/cat.htm>

- T1 ф1 Цифровой датчик температуры и влажности (заказывается отдельно)
- T2 ф2 Цифровой датчик температуры и влажности в помещении (опция НС), (заказывается отдельно)
- C1 Система цифровой автоматики
- C2 Пульт управления (в комплекте)
- C3 Вход управления звуковые кнопки

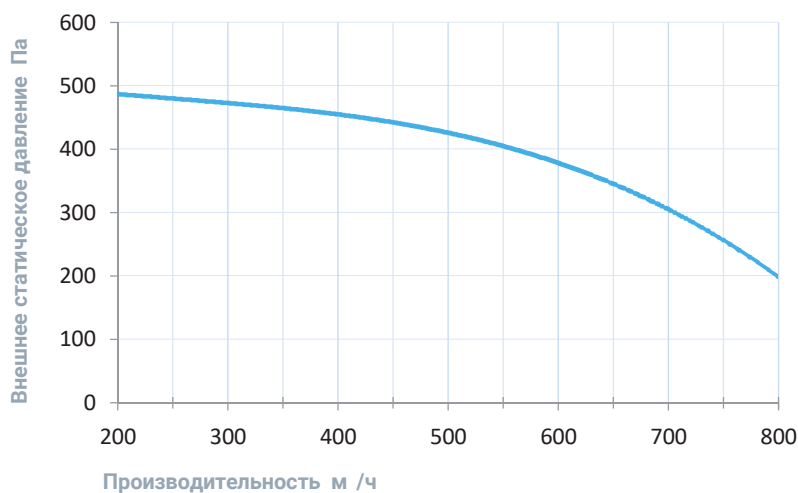
Совместимые опции

Поддержание влажности по датчику темп. и влажн. (каскадный регулятор), датчик заказывается отдел...

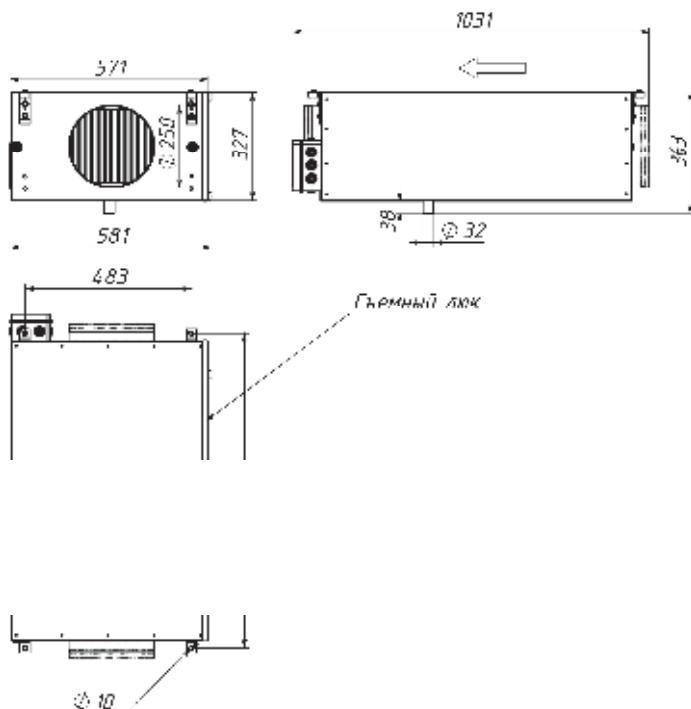
Совместимое оборудование

2	Датчик влажности и температуры, выход Modbus RTU
T 28	Пульт управления Breezart с цветным сенсорным дисплеем
E 020 xx R R	Гигростат (вкл./выкл)

Вентиляционная характеристика



Габаритные и присоединительные размеры



Варианты исполнения

Сторона подключения:

- правая
- левая

Тип крепления:

- потолочное
- напольное горизонтальное

Сторона тех. обслуживания:

- по стороне подключения

Сторона обслуживания фильтра:

- по стороне подключения

Присоединительные размеры

Патрубок дренажа: 32 мм

Подача воды на увлажнитель: 1/2" В.Р

Корпус для фильтра 0

Описание

Корпус для фильтра тонкой очистки EU7 или комбинированного фильтра: уголь + EU7.



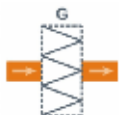
Функции автоматики

Без автоматики.

Технические характеристики

Нагреватель	Нет
Максимальная потребляемая мощность	-
Максимальный ток	-
Масса	13 кг

Структурная схема



❏ Воздушный фильтр тонкой очистки (сетчатый)

- EU-Filter – пылевой класс EU7 или
- EU-Carbon – уголь + пылевой класс EU7

Ссылки на доп материалы

Калькулятор для автоматического подбора оборудования:

<http://breezart-tech.ru/selahu/calc.htm>

Прайс-лист:

http://breezart.ru/tech/price_breezart.pdf

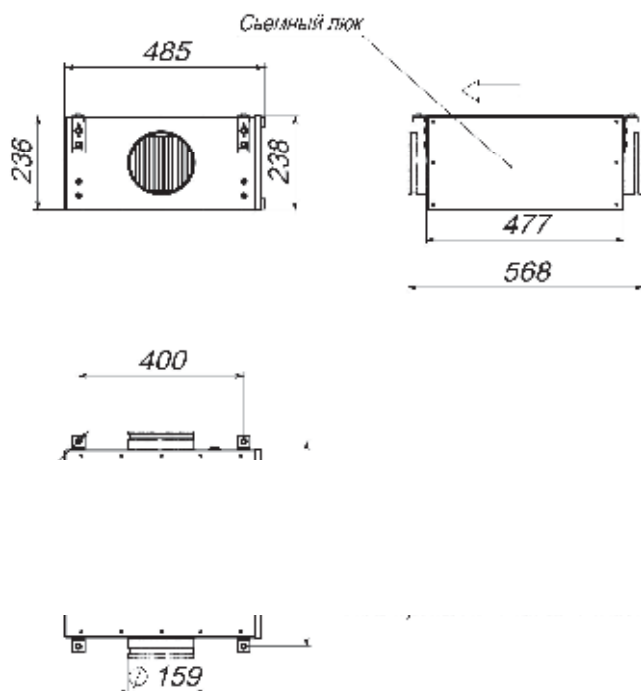
Каталог и описания оборудования:

<http://breezart-tech.ru/selahu/cat.htm>

Совместимое оборудование

	Фильтр тонкой очистки класса F7 для Filter-Case-500
	Угльно-пылевой фильтр тонкой очистки класса F7 для Filter-Case-500
A	Все приточные и приточно-вытяжные установки Breezart сбалансированные по производительности

Габаритные и присоединительные размеры



Варианты исполнения

Сторона подключения:

- универсальная

Тип крепления:

- потолочное

Сторона тех. обслуживания:

- универсальная (слева или справа)

Сторона обслуживания фильтра:

- универсальная (слева или справа)

Корпус для фильтра 1000

Описание

Корпус для фильтра тонкой очистки EU7 или комбинированного фильтра: уголь + EU7.



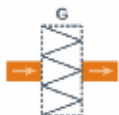
Функции автоматики

Без автоматики.

Технические характеристики

Нагреватель	Нет
Максимальная потребляемая мощность	-
Максимальный ток	-
Масса	15 кг

Структурная схема



- ❏ Воздушный фильтр тонкой очистки (сетчатый):
 - EU-Filter – пылевой класс EU7 или
 - EU-Carbon – уголь + пылевой класс EU7

Ссылки на доп материалы

Калькулятор для автоматического подбора оборудования:

<http://breezart-tech.ru/selahu/calc.htm>

Прайс-лист:

http://breezart.ru/tech/price_breezart.pdf

Каталог и описания оборудования:

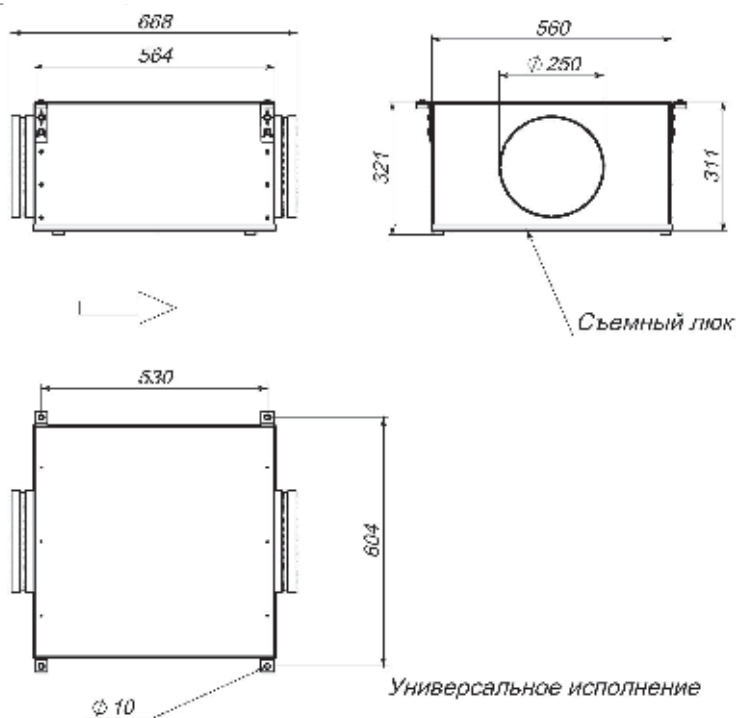
<http://breezart-tech.ru/selahu/cat.htm>

Совместимое оборудование

1000 Угльно-пылевой фильтр тонкой очистки класса F7 для Filter-Case-1000

A Все приточные и приточно-вытяжные установки Breezart сбалансированные по производительности

Габаритные и присоединительные размеры



Варианты исполнения

Сторона подключения:

- универсальная

Тип крепления:

- потолочное
- напольное горизонтальное

Сторона тех. обслуживания:

- снизу для потолочных, сверху для напольных

Сторона обслуживания фильтра:

- снизу для потолочных, сверху для напольных

Распределительная камера 0 T

Описание

Воздухораспределительная камера для VAV-систем с воздушными клапанами и портом для измерения давления, может комплектоваться фильтром тонкой очистки. Клапаны могут комплектоваться дискретными или пропорциональными электроприводами.



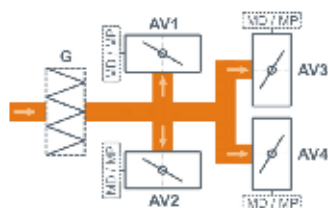
Функции автоматики

Без автоматки.

Технические характеристики

Нагреватель	Нет
Максимальная потребляемая мощность	-
Максимальный ток	-
Масса	14 кг

Структурная схема



- G** Воздушный фильтр тонкой очистки (опция):
 - F7-Fine – пылевой класса F7 или
 - F7-Carbod – угольно-пылевой класса F7
- AV** Воздушный клапан
- MP** Электропривод, клапан без возвратной пружины, 220В (опция) или
- MP** Электропривод, клапан без возвратной пружины, 24В, с пропорциональным управлением (4-12В (опция))

Ссылки на доп материалы

Калькулятор для автоматического подбора оборудования:
<http://breezart-tech.ru/selahu/calc.htm>

Прайс-лист:
http://breezart.ru/tech/price_breezart.pdf

Каталог и описания оборудования:
<http://breezart-tech.ru/selahu/cat.htm>

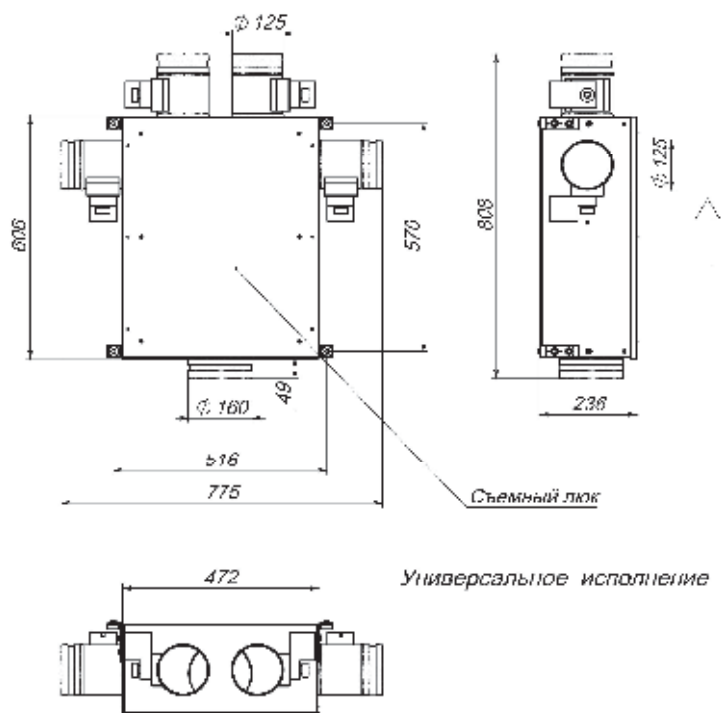
Совместимые опции

2 1	Комплект из 3-х приводов 220В, отк./закр., для распределительной камеры DIST
2 2	Комплект из 4-х приводов 24В, упр. 0-10В, для распределительной камеры DIST

Совместимое оборудование

	Фильтр тонкой очистки класса F7 для Filter-Case-500
	Угльно-пылевой фильтр тонкой очистки класса F7 для Filter-Case-500
A	Все приточные и приточно-вытяжные установки Breezart сбалансированные по производительности

Габаритные и присоединительные размеры



Варианты исполнения

Сторона подключения:

- универсальная

Тип крепления:

- потолочное

Сторона тех. обслуживания:

- снизу

Сторона обслуживания фильтра:

- снизу