

CRE, CRIE, CRNE for Hydro 2000, 1~

- Ⓜ Installation and operating instructions
- Ⓝ Montage- und Betriebsanleitung
- Ⓟ Instrukcja montażu i eksploatacji
- Ⓡ Руководство по монтажу и эксплуатации
- ⓕ Notice d'installation et d'entretien
- Ⓡ Istruzioni di installazione e funzionamento
- ⓔ Instrucciones de instalación y funcionamiento
- Ⓟ Instruções de instalação e funcionamento
- Ⓜ Οδηγίες εγκατάστασης και λειτουργίας
- Ⓝ Installatie- en bedieningsinstructies
- Ⓢ Monterings- och driftsinstruktion
- Ⓝ Monterings- og driftsinstruktion



Declaration of Conformity

We **GRUNDFOS** declare under our sole responsibility that the products **CRE**, **CRIE** and **CRNE for Hydro 2000**, to which this declaration relates, are in conformity with the Council Directives on the approximation of the laws of the EEC Member States relating to

- Machinery (98/37/EEC).
Standard used: EN 292.
- Electromagnetic compatibility (89/336/EEC).
Standard used: EN 61 800-3.
- Electrical equipment designed for use within certain voltage limits (73/23/EEC).
Standards used: EN 60 335-1 and EN 60 335-2-51.

Deklaracja zgodności

My, **GRUNDFOS**, oświadczamy z pełną odpowiedzialnością, że nasze wyroby **CRE**, **CRIE** oraz **CRNE dla Hydro 2000**, których deklaracja niniejsza dotyczy, są zgodne z następującymi wytycznymi Rady d/s ujednoczenia przepisów prawnych krajów członkowskich EWG:

- maszyny (98/37/EWG),
zastosowana norma: EN 292.
- zgodność elektromagnetyczna (89/336/EWG),
zastosowana norma: EN 61 800-3.
- wyposażenie elektryczne do stosowania w określonym zakresie napięć (73/23/EWG),
zastosowane normy: EN 60 335-1 i EN 60 335-2-51.

Déclaration de Conformité

Nous **GRUNDFOS** déclarons sous notre seule responsabilité que les produits **CRE**, **CRIE** et **CRNE pour Hydro 2000** auxquels se réfère cette déclaration sont conformes aux Directives du Conseil concernant le rapprochement des législations des Etats membres CEE relatives à

- Machines (98/37/CEE).
Standard utilisé: EN 292.
- Compatibilité électromagnétique (89/336/CEE).
Standard utilisé: EN 61 800-3.
- Matériel électrique destiné à employer dans certaines limites de tension (73/23/CEE).
Standards utilisés: EN 60 335-1 et EN 60 335-2-51.

Declaración de Conformidad

Nosotros **GRUNDFOS** declaramos bajo nuestra única responsabilidad que los productos **CRE**, **CRIE** y **CRNE para Hydro 2000** a los cuales se refiere esta declaración son conformes con las Directivas del Consejo relativas a la aproximación de las legislaciones de los Estados Miembros de la CEE sobre

- Máquinas (98/37/CEE).
Norma aplicada: EN 292.
- Compatibilidad electromagnética (89/336/CEE).
Norma aplicada: EN 61 800-3.
- Material eléctrico destinado a utilizarse con determinados límites de tensión (73/23/CEE).
Normas aplicadas: EN 60 335-1 y EN 60 335-2-51.

Δήλωση Συμμόρφωσης

Εμείς η **GRUNDFOS** δηλώνουμε με αποκλειστικά δική μας ευθύνη ότι τα προϊόντα **CRE**, **CRIE** και **CRNE για Hydro 2000** συμμορφώνονται με την Οδηγία του Συμβουλίου επί της σύγκλισης των νόμων των Κρατών Μελών της Ευρωπαϊκής Ένωσης σε σχέση με τα

- Μηχανήματα (98/37/EEC).
Πρότυπο που χρησιμοποιήθηκε: EN 292.
- Ηλεκτρομαγνητική συμβατότητα (89/336/EEC).
Πρότυπο που χρησιμοποιήθηκε: EN 61 800-3.
- Ηλεκτρικές συσκευές σχεδιασμένες για χρήση εντός ορισμένων ορίων ηλεκτρικής τάσης (73/23/EEC).
Πρότυπα που χρησιμοποιήθηκαν: EN 60 335-1 και EN 60 335-2-51.

Försäkran om överensstämmelse

Vi **GRUNDFOS** försäkrar under ansvar, att produkterna **CRE**, **CRIE** och **CRNE till Hydro 2000**, som omfattas av denna försäkran, är i överensstämmelse med Rådets Direktiv om inbördes närmande till EU-medlemsstaternas lagstiftning, avseende

- Maskinell utrustning (98/37/EC).
Använd standard: EN 292.
- Elektromagnetisk kompatibilitet (89/336/EC).
Använd standard: EN 61 800-3.
- Elektrisk material avsedd för användning inom vissa spänningsgränser (73/23/EC).
Använda standarder: EN 60 335-1 och EN 60 335-2-51.

Konformitätserklärung

Wir **GRUNDFOS** erklären in alleiniger Verantwortung, daß die Produkte **CRE**, **CRIE** und **CRNE für Hydro 2000**, auf die sich diese Erklärung bezieht, mit den folgenden Richtlinien des Rates zur Angleichung der Rechtsvorschriften der EG-Mitgliedstaaten übereinstimmen:

- Maschinen (98/37/EWG).
Norm, die verwendet wurde: EN 292.
- Elektromagnetische Verträglichkeit (89/336/EWG).
Norm, die verwendet wurde: EN 61 800-3.
- Elektrische Betriebsmittel zur Verwendung innerhalb bestimmter Spannungsgrenzen (73/23/EWG).
Normen, die verwendet wurden: EN 60 335-1 und EN 60 335-2-51.

Свидетельство о соответствии требованиям

Мы, фирма **GRUNDFOS**, со всей ответственностью заявляем, что изделия **CRE**, **CRIE** и **CRNE для Hydro 2000**, к которым и относится данное свидетельство, отвечают требованиям следующих указаний Совета ЕЭС об унификации законодательных предписаний стран-членов ЕЭС:

- Машиностроение (98/37/EWG).
Применявшиеся стандарты: Евростандарт EN 292.
- Электромагнитная совместимость (89/336/EWG).
Применявшиеся стандарты: Евростандарт EN 61 800-3.
- Электрические машины для эксплуатации в пределах определенного диапазона значений напряжения (73/23/EWG).
Применявшиеся стандарты: Евростандарт EN 60 335-1 и EN 60 335-2-51.

Dichiarazione di Conformità

Noi **GRUNDFOS** dichiariamo sotto la nostra esclusiva responsabilità che i prodotti **CRE**, **CRIE** e **CRNE per Hydro 2000**, ai quali questa dichiarazione si riferisce, sono conformi alle Direttive del consiglio concernenti il ravvicinamento delle legislazioni degli Stati membri CEE relative a

- Macchine (98/37/CEE).
Standard usato: EN 292.
- Compatibilità elettromagnetica (89/336/CEE).
Standard usato: EN 61 800-3.
- Materiale elettrico destinato ad essere utilizzato entro certi limiti di tensione (73/23/CEE).
Standard usati: EN 60 335-1 e EN 60 335-2-51.

Declaração de Conformidade

Nós **GRUNDFOS** declaramos sob nossa única responsabilidade que os produtos **CRE**, **CRIE** e **CRNE para Hydro 2000** aos quais se refere esta declaração estão em conformidade com as Directivas do Conselho das Comunidades Europeias relativas à aproximação das legislações dos Estados Membros respeitantes à

- Máquinas (98/37/CEE).
Norma utilizada: EN 292.
- Compatibilidade electromagnética (89/336/CEE).
Norma utilizada: EN 61 800-3.
- Material eléctrico destinado a ser utilizado dentro de certos limites de tensão (73/23/CEE).
Normas utilizadas: EN 60 335-1 e EN 60 335-2-51.

Overeenkomstigheidsverklaring

Wij **GRUNDFOS** verklaren geheel onder eigen verantwoordelijkheid dat de producten **CRE**, **CRIE** en **CRNE voor Hydro 2000** waarop deze verklaring betrekking heeft in overeenstemming zijn met de Richtlijnen van de Raad inzake de onderlinge aanpassing van de wetgevingen van de Lid-Staten betreffende

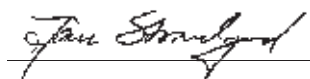
- Machines (98/37/EEG).
Norm: EN 292.
- Elektromagnetische compatibiliteit (89/336/EEG).
Norm: EN 61 800-3.
- Elektrisch materiaal bestemd voor gebruik binnen bepaalde spanningsgrenzen (73/23/EEG).
Normen: EN 60 335-1 en EN 60 335-2-51.

Overensstemmelseserklæring

Vi **GRUNDFOS** erklærer under ansvar, at produkterne **CRE**, **CRIE** og **CRNE til Hydro 2000**, som denne erklæring omhandler, er i overensstemmelse med Rådets direktiver om indbyrdes tilnærmelse til EF medlemsstaternes lovgivning om

- Maskiner (98/37/EØF).
Anvendt standard: EN 292.
- Elektromagnetisk kompatibilitet (89/336/EØF).
Anvendt standard: EN 61 800-3.
- Elektrisk materiel bestemt til anvendelse inden for visse spændingsgrænser (73/23/EØF).
Anvendte standarder: EN 60 335-1 og EN 60 335-2-51.

Bjerringbro, 1st January 2001



Jan Strandgaard
Technical Manager



	Страницы
1. Указания по технике безопасности	18
1.1 Общие сведения	18
1.2 Значение символов и надписей	18
1.3 Квалификация и обучение обслуживающего персонала	18
1.4 Опасные последствия несоблюдения указаний по технике безопасности	18
1.5 Выполнение работ с соблюдением техники безопасности	18
1.6 Указания по технике безопасности для потребителя или обслуживающего персонала	18
1.7 Указания по технике безопасности при выполнении технического обслуживания, контрольных осмотров и монтажа	19
1.8 Самостоятельное переоборудование и изготовление запасных узлов и деталей	19
1.9 Недопустимые режимы эксплуатации	19
2. Общие сведения	19
3. Монтаж	19
3.1 Подключение электрооборудования: насосы с однофазными электродвигателями	19
3.1.1 Сетевой выключатель	19
3.1.2 Защита от удара током - при отсутствии непосредственного прикосновения	19
3.1.3 Дополнительная защита	19
3.1.4 Защита электродвигателя	19
3.1.5 Защита от перенапряжения	20
3.1.6 Напряжение питания	20
3.1.7 Включение или, соответственно, отключение насоса	20
3.2 Прочие подключения	20
3.3 Кабели передачи сигналов	20
4. Управление насосом	21
4.1 Регулирование частоты вращения насоса	21
4.2 Вход для внешнего сигнала ВКЛ/ВЫКЛ	21
5. Световая сигнализация и реле системы сигнализации	22
6. Испытание сопротивления изоляции	22
7. Технические данные	23
7.1 Напряжение питания	23
7.2 Ток утечки	23
7.3 Входы/выходы	23
7.4 Прочие технические данные	23
7.5 Уровень звука	23
8. Сбор и удаление отходов	23

1. Указания по технике безопасности

1.1 Общие сведения

Это руководство по монтажу и эксплуатации содержит принципиальные указания, которые должны выполняться при монтаже, эксплуатации и техническом обслуживании. Поэтому перед монтажом и вводом в эксплуатацию они обязательно должны быть изучены слесарем-сборщиком, а также соответствующим обслуживающим персоналом или потребителем. Руководство должно постоянно находиться на месте эксплуатации оборудования.

Необходимо соблюдать не только общие требования по технике безопасности, приведенные в разделе "Указания по технике безопасности", но и специальные указания, приводимые в других разделах.

1.2 Значение символов и надписей



Указания по технике безопасности, содержащиеся в данном руководстве по обслуживанию и монтажу, невыполнение которых может повлечь опасные для жизни и здоровья людей последствия, специально отмечены общим "Знаком опасности" по стандарту DIN 4844-W9.

Этот символ Вы найдете рядом с указаниями по технике безопасности, невыполнение которых может вызвать отказ в работе машин, а также их повреждение.

Рядом с этим символом находятся рекомендации или указания, облегчающие работу и обеспечивающие надежную эксплуатацию оборудования.

Внимание

Указание

Указания, помещенные непосредственно на оборудовании, например:

- стрелка указания направления вращения,
 - обозначение патрубка подключения подачи жидкости,
- должны соблюдаться в обязательном порядке и сохраняться в таком виде, чтобы их всегда можно было прочитать.

1.3 Квалификация и обучение обслуживающего персонала

Персонал, выполняющий эксплуатацию, техническое обслуживание и контрольные осмотры, а также монтаж оборудования должен иметь соответствующую выполняемой работе квалификацию. Круг вопросов, за которые несет персонал ответственность и которые он должен контролировать, а также область его компетенции должна точно определяться потребителем.

1.4 Опасные последствия несоблюдения указаний по технике безопасности

Несоблюдение указаний по технике безопасности может повлечь за собой как опасные последствия для здоровья и жизни человека, так и создать опасность для окружающей среды и оборудования. Несоблюдение указаний по технике безопасности может также сделать недействительными любые требования по возмещению ущерба.

В частности, несоблюдение требований техники безопасности может, например, вызвать:

- отказ важнейших функций оборудования,
- недейственность предписанных методов для технического обслуживания и ремонта,
- опасную ситуацию для здоровья и жизни персонала вследствие воздействия электрических или механических факторов.

1.5 Выполнение работ с соблюдением техники безопасности

При выполнении работ должны соблюдаться приведенные в данном руководстве по монтажу и эксплуатации указания по технике безопасности, существующие национальные предписания по технике безопасности, а также всевозможные предписания по выполнению работ, эксплуатации оборудования и технике безопасности, действующие у потребителя.

1.6 Указания по технике безопасности для потребителя или обслуживающего персонала

- Не демонтировать на работающем оборудовании установленное ограждение, блокирующие и пр. устройства для защиты персонала от подвижных частей оборудования.
- Необходимо исключить возможность возникновения опасности, связанной с электроэнергией (более подробно смотри, например, предписания VDE и местных энергоснабжающих предприятий).

1.7 Указания по технике безопасности при выполнении технического обслуживания, контрольных осмотров и монтажа

Потребитель должен обеспечить выполнение всех работ по техническому обслуживанию, контрольным осмотрам и монтажу квалифицированными специалистами, допущенными к выполнению этих работ и в достаточной мере ознакомленными с ними в ходе подробного изучения руководства по монтажу и эксплуатации.

Все работы должны проводиться обязательно при неработающем оборудовании. Должен обязательно соблюдаться порядок действий отключения оборудования, описанный в руководстве по монтажу и эксплуатации.

Сразу же по окончании работ должны быть снова установлены или включены все демонтированные защитные и предохранительные устройства.

Перед вводом в эксплуатацию необходимо прочитать руководство по монтажу и эксплуатации стандартного насоса.

1.8 Самостоятельное переоборудование и изготовление запасных узлов и деталей

Переоборудование или модификацию насосов разрешается выполнять только по договоренности с изготовителем. Фирменные запасные узлы и детали, а также разрешенные к использованию фирмой-изготовителем комплектующие призваны обеспечить надежность эксплуатации. Применение узлов и деталей других производителей может вызвать отказ изготовителя нести гарантийный обязательства за возникшие в результате этого последствия.

1.9 Недопустимые режимы эксплуатации

Эксплуатационная надежность поставляемых насосов гарантируется только в случае применения их в соответствии с функциональным назначением, в соответствии с разделом 2. *Общие сведения* руководства по монтажу и эксплуатации. Предельно допустимые значения, указанные в технических характеристиках, должны обязательно соблюдаться во всех случаях.

2. Общие сведения

Основное исполнение насосов типа "Е" представляет собой насосы, оснащенные стандартными электродвигателями с частотным регулированием.

Насос имеет вход для внешнего беспотенциального контакта, для подачи внешнего сигнала ВКЛ/ВЫКЛ и внешнего сигнала заданного значения. Насос имеет также беспотенциальный выход для подачи сигнала готовности к эксплуатации.

Частота вращения насоса и тем самым его производительность могут дистанционно регулироваться с помощью внешнего сигнала напряжением 0-10 В или с помощью потенциометра.

3. Монтаж

Чтобы обеспечить достаточное охлаждение электродвигателя и электронного блока управления, необходимо учесть следующие требования:

- Устанавливать на месте эксплуатации насос необходимо таким образом, чтобы обеспечить достаточное охлаждение.
- Температура воздуха для охлаждения должна быть не выше 40°C.
- Ребра, окна в кожухе вентилятора и крыльчатка самого вентилятора системы воздушного охлаждения электродвигателя должны всегда содержаться в чистоте.

Прочие указания по монтажу смотри в руководстве по монтажу и эксплуатации стандартного насоса.

3.1 Подключение электрооборудования: насосы с однофазными электродвигателями

Потребитель или, соответственно, лицо/организация, выполняющие монтаж, несут ответственность для правильное подключение заземления и защиты в соответствии с действующими национальными и местными нормативными документами. Все операции должны выполняться специалистами.

Внимание



Перед проведением любых работ в клеммной коробке насоса необходимо как минимум за пять минут до этого отключить напряжение питания.

3.1.1 Сетевой выключатель

Насос должен иметь предохранители на входе, устанавливаемые заказчиком, и подключаться к внешнему сетевому выключателю, коммутирующему все фазы системы. При размыкании контактов сетевого выключателя воздушный зазор для каждого из полюсов должен быть согласно IEC 364 не менее 3 мм.

3.1.2 Защита от удара током - при отсутствии непосредственного прикосновения



Насос должен быть заземлен и иметь защиту от удара током при непрямом прикосновении в соответствии с действующими национальными и местными нормативными документами.

Защитный провод должен иметь цветовую маркировку либо желто-зеленого (PE), либо желто-зелено-синего (PEN) цвета.

3.1.3 Дополнительная защита

Если из-за схемы сетевого электропитания или требований электроснабжающего предприятия необходимо будет предпринять меры для защиты от тока утечки, необходимо установить автомат защитного отключения:

- который согласно требованиям стандарта DIN VDE 0664 должен реагировать также на импульсы постоянного тока утечки (исполнение автомата, чувствительного к пульсирующему току);
- который при включении сетевого питания будет учитывать потенциал зарядного тока относительно земли;
- который может функционировать при рабочем токе насоса.

Если в процессе включения возникают импульсы тока утечки в результате (кратковременного) возникновения максимального напряжения в сети во время переходных процессов и неравномерная фазовая нагрузка, рекомендуется применять быстросрабатывающее исполнение (VSK) автомата защитного отключения тока утечки.

Автоматы должны иметь маркировку со следующим обозначением:



Указание

При выборе автомата защитного отключения необходимо учитывать общее значение тока утечки всех элементов электрооборудования.

Значение рабочего тока насоса смотрите в разделе 7.2 *Ток утечки*.

3.1.4 Защита электродвигателя

Насос не требует никакой внешней защиты (если TP 211 подключен к управл. контуру). Он оснащен защитой как от длительно действующей перегрузки, так и на случай блокировки (IEC 34-11: TP 211).

3.1.5 Защита от перенапряжения

Электродвигатель насоса защищен от перенапряжения с помощью варисторов, включенных между фазой и нейтралью и фазой и землей.

3.1.6 Напряжение питания

1 x 200-240 В ±10%, 50/60 Гц, PE (с защитным заземлением).

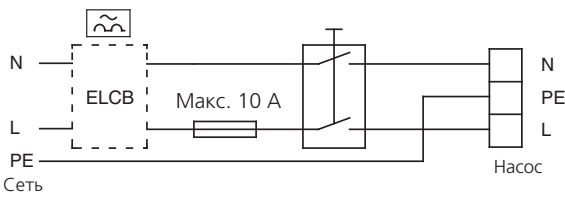
Необходимо следить за тем, чтобы указанные в фирменной табличке номинальные данные электрооборудования совпадали с параметрами имеющейся электросети.

Концы проводов, выводимых в клеммную коробку электродвигателя насоса, должны быть максимально короткими. Однако исключение составляет защитный провод, длина которого должна выбираться таковой, что если бы кабель случайно вырвали из резьбовой кабельной муфты, то последним проводом, который при этом оборвался бы, был защитный провод.

На рис. 1 показан пример подключения электродвигателя с насосом к сети через сетевой выключатель, предохранители на входе и дополнительный автомат защиты.

Рис. 1

Электродвигатели MGE 71 и MGE 80

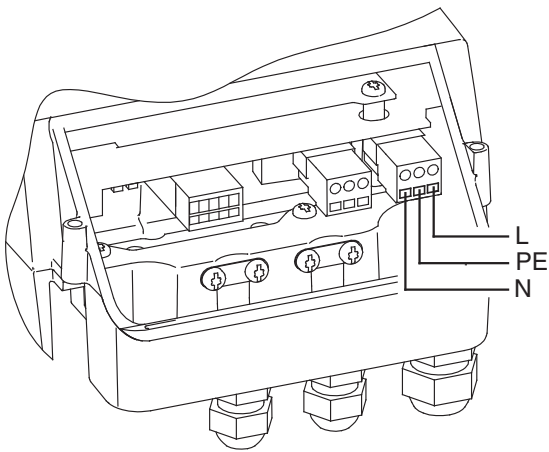


TM02 0792 0101

На рис. 2 показано подключение к сети.

Рис. 2

Электродвигатели MGE 71 и MGE 80



TM02 1234 0701

3.1.7 Включение или, соответственно, отключение насоса

Включение или отключение насоса с помощью сетевого выключателя разрешается выполнять не чаще, чем три-четыре раза в час.

Внимание

Если необходим более интенсивный цикл повторно-кратковременного включения, необходимо для включения/выключения насоса использовать вход для внешнего сигнала ВКЛ/ВЫКЛ.

При включении с помощью сетевого выключателя насос начинает работать лишь спустя 5 секунд.

3.2 Прочие подключения

Подключение внешнего беспотенциального контакта для подачи внешнего сигнала ВКЛ/ВЫКЛ, внешнего сигнала заданного значения или сигнала сообщения представлено на рис. 3.

Указание

Если внешний выключатель ВКЛ/ВЫКЛ не подключен, клеммы 2 и 3 необходимо соединить перемычкой.



Для выполнения требований по технике безопасности провода, относящиеся к указанным ниже группам, должны быть надежно изолированы друг от друга на всем своем протяжении с помощью усиленной изоляции:

- Входы** (внешний сигнал ВКЛ/ВЫКЛ и сигнал заданного значения, клеммы со 2 по 6).

Все входы (группа 1) изолированы от подключенных к электросети частей электрооборудования с помощью усиленной изоляции и гальванически развязаны с другими электроцепями.

На все клеммы системы управления подается пониженное напряжение для повышения электробезопасности (PELV). Это обеспечивает защиту от ударов током.

- Выход** (реле системы сигнализации, клеммы NC, NO, C).

Выход (группа 2) гальванически развязан с другими электроцепями. Поэтому через этот выход, не находящийся под потенциалом, при необходимости можно подавать как напряжение питания от электросети, так и пониженное напряжение для повышения электробезопасности.

- Напряжение питания** (клеммы L и N).

Надежная гальваническая развязка должна отвечать требованиям усиленной изоляции согласно стандарту EN 50 178.

Рис. 3

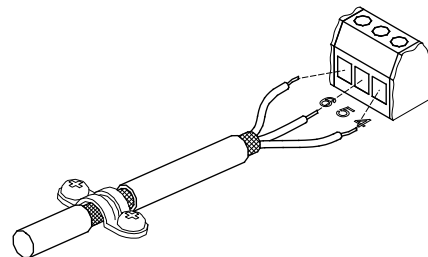


TM02 0793 0101

3.3 Кабели передачи сигналов

- Кабель для подачи внешнего сигнала ВКЛ/ВЫКЛ и сигнала заданного значения должен быть экранирован. Необходимо применять кабели с поперечным сечением жил не менее 0,5 мм² и не более 1,5 мм².
- Экранирование кабелей должно выполняться подключением обоих концов кабельной оболочки на массу насоса. При экранировании кабелей следить за надежным соединением на массу. Торцев экранирующей оболочки должен находиться на минимально возможном удалении от соединительных клемм, смотрите рис. 4.

Рис. 4



TM00 7667 1696

- Винты соединения на массу должны всегда быть прочно затянуты, независимо от того, подключен кабель или нет.
- Концы проводов, выводимых в клеммную коробку электродвигателя насоса, должны быть максимально короткими.

4. Управление насосом

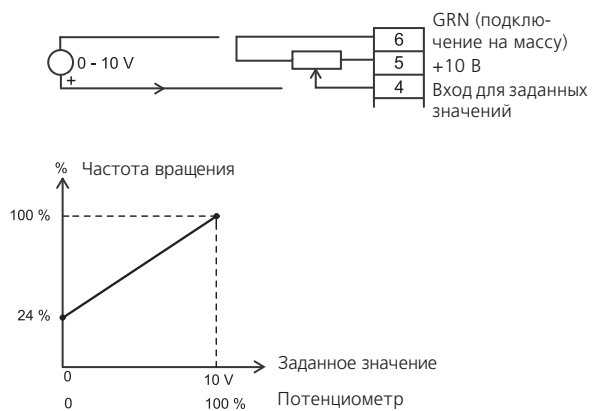
К насосу может подаваться внешний сигнал от системы дистанционного управления насосом.

4.1 Регулирование частоты вращения насоса

Частота вращения насоса может регулироваться через вход сигнала заданного значения, зажим 4.

Для этого может использоваться сигнал напряжением 0-10 В или потенциометр.

Рис. 5



Частота вращения насоса может регулироваться в диапазоне от 24% до 100%.

4.2 Вход для внешнего сигнала ВКЛ/ВЫКЛ

Насос может включаться или выключаться через внешний беспотенциальный контакт, для чего необходимо подключить зажимы 2 и 3.

Функциональная диаграмма: вход для внешнего сигнала ВКЛ/ВЫКЛ:

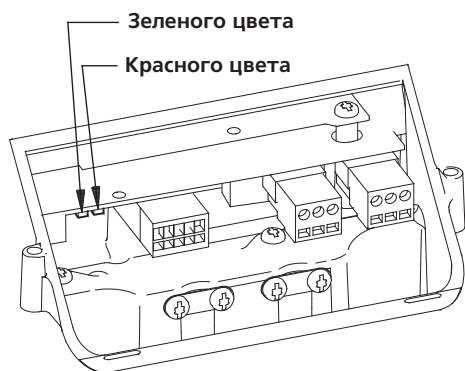
Внешний сигнал ВКЛ/ВЫКЛ (зажимы 2 и 3)		
		Нормальный режим эксплуатации
		Останов



5. Световая сигнализация и реле системы сигнализации

Световая сигнализация (зеленого и красного цвета) на пульте управления насоса индицируют текущий эксплуатационный режим насоса, рис. 6.

Рис. 6



TM02 0838 0301

Насос имеет встроенное реле с беспотенциальным выходом системы сигнализации.

Работа обоих светодиодов и реле системы сигнализации видно из следующей таблицы:

Светодиоды		Работа реле	Описание
Неисправность (красного цвета)	Рабочий режим (зеленого цвета)		
Не горит	Не горит		Напряжение питания отключено.
Не горит	Горит постоянно		Насос работает.
Не горит	Мигает		Насос был отключен.
Горит постоянно	Не горит		Насос отключен из-за неисправности и пытается вновь запуститься, если было установлено автоматическое повторное включение (снова включить насос можно будет в ручном режиме путем квитирования сигнала неисправности).
Горит постоянно	Горит постоянно		После того, как насос был отключен из-за неисправности, он снова работает.
Горит постоянно	Мигает		Насос выключился, но до этого он уже отключался из-за неисправности.

Сигнал неисправности подается по следующим причинам:

- Zu hohe Motortemperatur (перегрев электродвигателя);
- Unterspannung (падение напряжения);
- Überspannung (перенапряжение);
- Zu viele Wiedereinschaltungen (слишком частые включения после неисправности);
- Überlast (перегрузка);
- Trockenlauf (пуск всухую);
- Andere Störung (прочие неисправности).

Квитировать сигнал неисправности можно следующими способами:

- Путем кратковременного размыкания перемычки между зажимами 2 и 3 (отключения насоса).
- путем кратковременного отключения напряжения питания электродвигателя насоса.

6. Испытание сопротивления изоляции

Указание

Испытание сопротивления изоляции нельзя проводить в сети при подключенных насосах типа "Е", так как при этом можно вывести из строя электронное оборудование.

7. Технические данные

Смотри табличку с техническими данными.

7.1 Напряжение питания

Напряжение питания электродвигателя насоса

1 x 200-240 В ±10%, 50/60 Гц, PE (с защитным заземлением).

Входной предохранитель

Макс. 10 А.

Входные предохранители могут быть стандартного инерционного или быстродействующего типа.

7.2 Ток утечки

Ток утечки относительно земли < 3,5 мА.

Измерение значений тока утечки выполнены согласно требованиям EN 60 355-1.

7.3 Входы/выходы

ВКЛ/ВЫКЛ

Внешний беспотенциальный переключатель ВКЛ-ВЫКЛ.

Напряжение: 5 В постоянного тока.

Ток: < 5 мА.

Экранированный кабель.*

Сигналы заданных значений

- Потенциометр
Постоянный ток напряжением 0-10 В, сопротивление 10 кΩ (через встроенный источник напряжения питания).
Экранированный кабель.*
Макс. длина кабеля: 100 м.
- Сигнал напряжения
Постоянный ток напряжением 0-10 В, $R_i > 50 \text{ к}\Omega$.
Допуски: +0%/-3% при макс. сигнале напряжения.
Экранированный кабель.*
Макс. длина кабеля: 500 м.

Выход системы сигнализации

Беспотенциальный коммутирующий контакт.

Макс. нагрузка контакта: 250 В переменного тока в 2 А.

Мин. нагрузка контакта: 5 В постоянного тока в 1 мА.

Экранированный кабель: 0,5 - 2,5 мм².

Макс. длина кабеля: 500 м.

* Поперечное сечение жил не менее 0,5 мм² и не более 1,5 мм².

7.4 Прочие технические данные

EMV (электромагнитная совместимость)

Насосы типа "Е" соответствуют директивам:

EN 61 800-3.

Электродвигатель соответствует EN 50 178.

Класс защиты

Стандартный: IP 55 (согласно IEC 34-5).

Класс нагревостойкости изоляции

F (согласно IEC 85).

Температура окружающей среды

Эксплуатационная температура: от -20°C до +40°C.

Температура хранения/транспортировки: от -40°C до +60°C.

Относительная влажность воздуха

Макс. 95%.

7.5 Уровень звука

Уровень шума насос не превышает 70 dB(A).

8. Сбор и удаление отходов

Данное изделие, а также узлы и детали должны собираться и удаляться в соответствии с требованиями экологии:

1. Для этого должны будут привлекаться местные муниципальные или частные организации или фирмы по сбору и удалению отходов.
2. Если такие организации или фирмы отсутствуют, а также если они не принимают отходы из-за содержащихся в них материалов, то изделие или возможные экологически вредные материалы могут отправляться в ближайший филиал или мастерскую фирмы GRUNDFOS.



96 46 42 69 0802	132
Repl. 96 46 42 69 0401	