

# RAD-M, RAD-K, POL

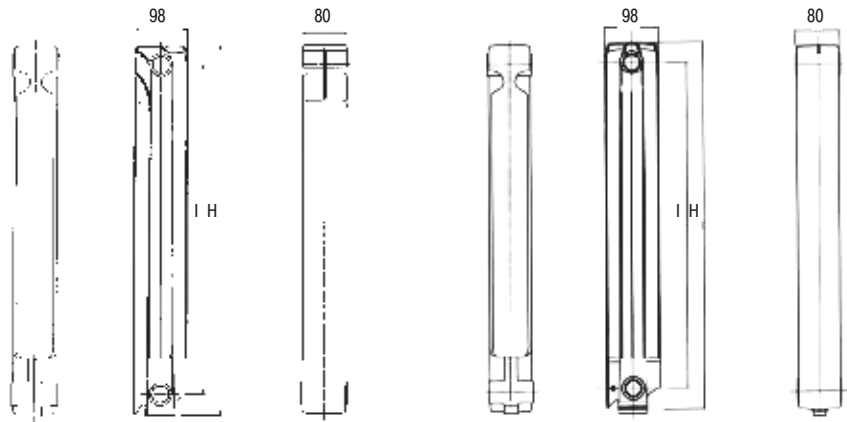
Алюминиевые радиаторы



RAD-M



RAD-K



## Описание

Новые высококачественные радиаторы **Ferrolì** изготовлены из специального алюминиевого сплава и имеют улучшенную конструкцию. Для повышения теплоотдачи увеличена площадь конвективных пластин. Специальный алюминиевый сплав уменьшает время, необходимое системе для достижения максимальных показателей теплоотдачи. Кроме того, он устойчив к коррозии и имеет малый вес, что значительно облегчает процесс монтажа. Благодаря меньшим размерам и элегантному дизайну радиаторы гармонично впишутся в любой интерьер.

Окраска радиаторов **Ferrolì** производится распылением специальной эпоксидной краски с её последующей полимеризацией в печи при температуре 200°C.

Тщательный контроль качества продукции гарантирует соответствие всех технических параметров проектным данным.

100 % радиаторов подвергаются гидропневматическому испытанию при давлении 16 бар.

Радиаторы **Ferrolì** могут быть установлены как в традиционных двухтрубных, так и в однотрубных системах отопления.

Радиаторы упаковываются в защитную полиэтиленовую пленку и поставляются в прочных картонных коробках.

## Отличительные особенности

- высокая теплоизлучающая способность;
- повышенная конвекционная способность благодаря новому, более эффективному оребрению;
- низкая тепловая инерция обеспечивает ускоренное достижение рабочей температуры;
- высокая коррозионная стойкость, продолжительный срок службы;
- небольшой вес;
- компактные габаритные размеры;
- элегантный внешний вид и современный дизайн.

## Правила установки

### Рекомендуемое расстояние:

- от стены – около 30 мм;
- от пола – около 120 мм;
- в случае установки в нише – не менее 100 мм от верхней части ниши.

### Параметры воды-теплоносителя:

- скорость на входе – 0,6 м/сек;
- Ph – 7-8.

В однотрубных системах не допускается закрытие крана радиатора на долгое время. На каждом радиаторе рекомендуется установить автоматический спускной воздушный клапан. Во избежание коррозии и образования накипи в системе отопления рекомендуется применять специально подготовленную воду.

Модель	RAD-M 350	RAD-M 500	RAD-M 600	RAD-M 700	RAD-M 800	RAD-K 350	RAD-K 500	RAD-K 600	RAD-K 700	RAD-K 800	POL.3 350	POL.5 500	POL.6 600	POL.7 700	POL.8 800	POL./80 500
Глубина, мм	98	98	98	98	98	98	98	98	98	98	98	98	98	98	98	98
Высота (H), мм	431.5	581.5	681.5	781.5	881.5	431.5	581.5	681.5	781.5	881.5	431.5	581.5	681.5	781.5	881.5	581.5
Межосевое расстояние (l), мм	350	500	600	700	800	350	500	600	700	800	350	500	600	700	800	500
Ширина, мм	80	80	80	80	80	80	80	80	80	80	80	80	80	80	80	80
Диаметр подключения, "	1	1	1	1	1	1	1	1	1	1	1	1	1	1	1	1
Максимальное рабочее давление, бар	16	16	16	16	16	16	16	16	16	16	16	16	16	16	16	16
Объем воды, л	0.28	0.40	0.43	0.50	0.52	0.29	0.38	0.42	0.50	0.52	0.29	0.38	0.42	0.50	0.52	0.38
Вес, кг	1.24	1.3	1.5	1.8	2.0	1.23	1.3	1.5	1.8	2.1	1,04	1,34	1,53	1,75	1,93	1,34
Теплоотдача секции при $\Delta t$ 50°C, Вт	101	122	141	159	173	99	118	135	154	171	88	116	131	151	168	108.7