

Привод для противопожарных клапанов, тип 239

С возвратной пружиной

CE



Применение

Приводы серии 239 с возвратной пружиной используются для управления противопожарными клапанами с возвратной пружиной. При вращении привода с положения 0° до 100° взводится пружина. Привод остается в конечной позиции (100°) при помощи реверсивного кулачка. В случае внешнего механического воздействия или потери напряжения привод возвращается в начальное положение при помощи пружины. Приводы должны устанавливаться в сухой среде, абсолютно свободной от агрессивных веществ. В случае наружного монтажа привод должен быть соответствующим образом защищен от внешних воздействий.

Указания по безопасности

Все работы с приводами (монтаж, электрические соединения, модификация и ремонт) должны производиться при отключенном электропитании! Подвод электропитания должен выполняться компетентным персоналом при соблюдении нормативных требований VDE, а также других действующих требований. Корпус может открывать только производитель! Приводы непригодны для использования во взрывоопасной среде.

Версии 24 В могут работать только с безопасным низким напряжением. Версии 230 В должны быть подключены многополюсным выключателем с минимальным зазором 3 мм.

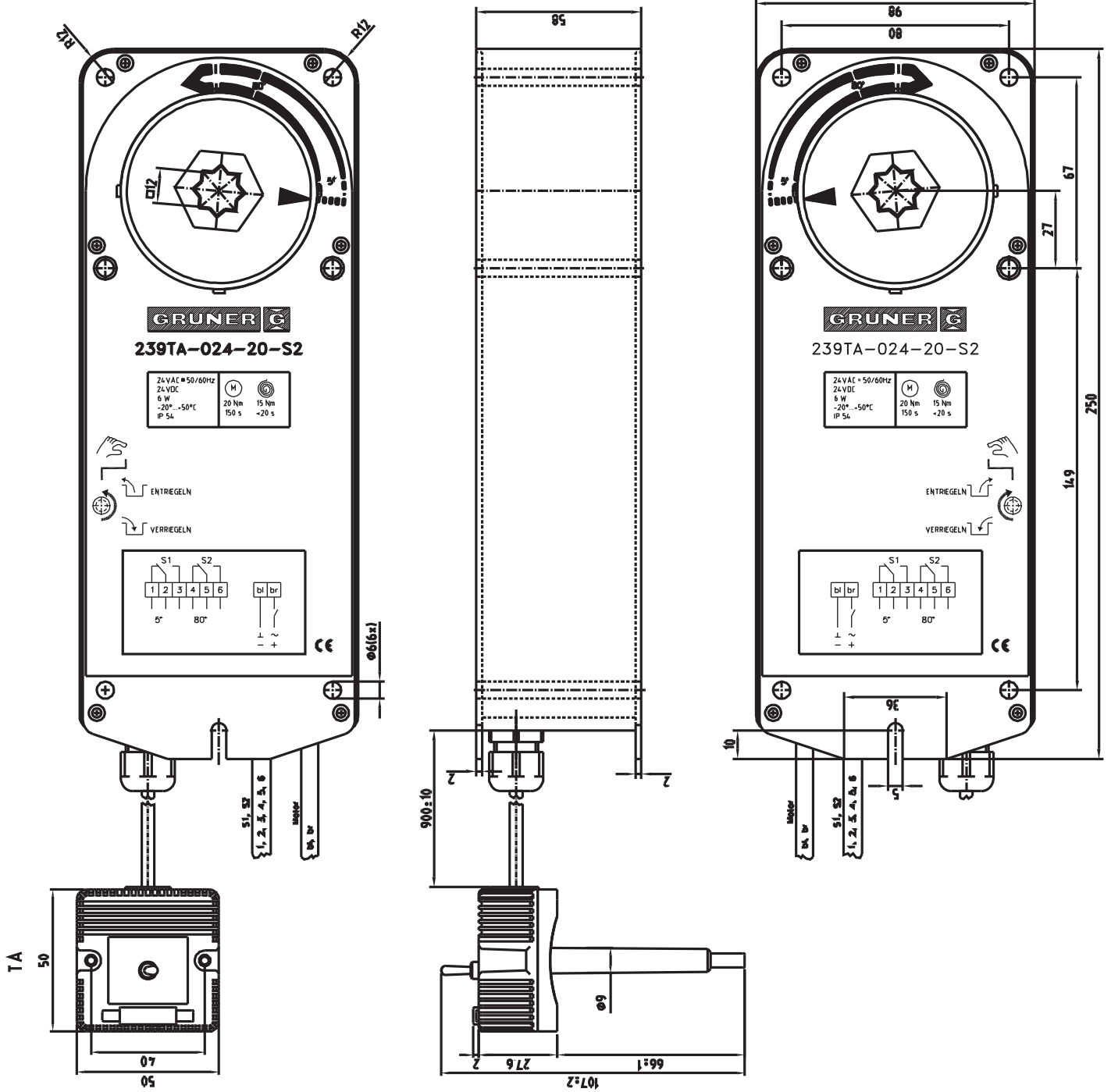
Версии

Тип	Время срабатывания	Управление	Питающее напряжение	Потребление электроэнергии	Класс защиты
239-024-20-S2 239T-024-20-S2 239TA-024-20-S2	40...150 с (двигатель) < 20 с (пружина)	2-позиционное, (ON/OFF)	24В AC/DC ± 20%, 50 Гц	9.0W/10.0VA	III
239-024-10-S2 239T-024-10-S2 239TA-024-10-S2	40...150 с (двигатель) < 20 с (пружина)	2-позиционное, (ON/OFF)	24В AC/DC ± 20%, 50 Гц	6.0W/8.0VA	III
239-230-20-S2 239T-230-20-S2 239TA-230-20-S2	40...150 с (двигатель) < 20 с (пружина)	2-позиционное, (ON/OFF)	230В AC ± 20%, 50 Гц	9.0W/10.0VA	II
239-230-10-S2 239T-230-10-S2 239TA-230-10-S2	40...150 с (двигатель) < 20 с (пружина)	2-позиционное, (ON/OFF)	230В AC ± 20%, 50 Гц	6.5W/8.5VA	II

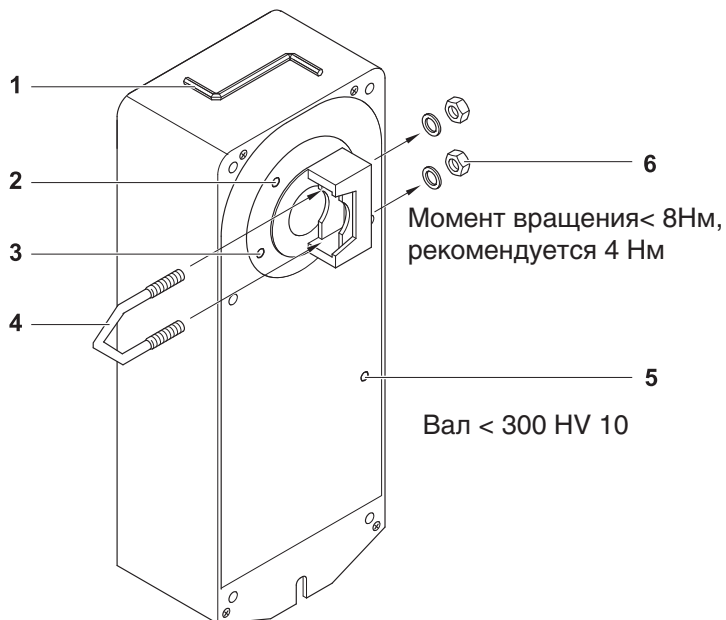
S2 = 2 вспомогательных переключателя

TA = выносной температурный датчик

T = Встроенный температурный датчик



Описание сборки



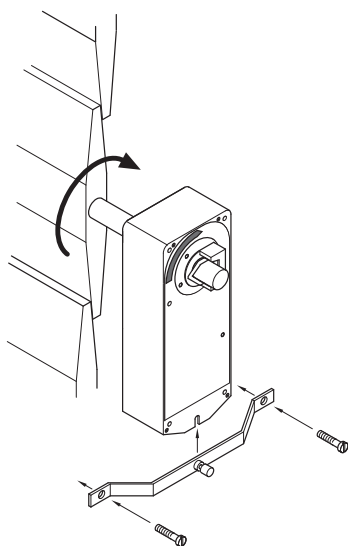
- 1 – устройство ручного завода
- 2 – вспомогательный переключатель S2
- 3 – вспомогательный переключатель S1
- 4 – V-образный зажим
- 5 – ручная блокировка/разблокировка
- 6 – шестигранная гайка SW 10

Момент вращения $< 8\text{Nm}$,
рекомендуется 4Nm

Вал $< 300\text{HV } 10$

Монтаж

Монтаж «вращение
по часовой стрелке»



Монтаж «вращение
против часовой стрелки»

Непосредственный монтаж V-образным зажимом на вал и крепление дополнительной анти-торсионной дугой.

Вал: $d = 9-20\text{ мм}$ или $\square 9-16\text{ мм}$

Внимание!

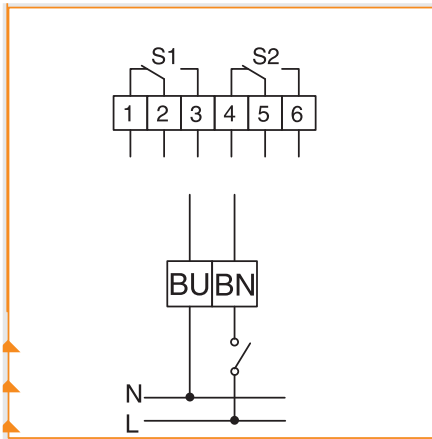
Привод настроен на вращение по часовой стрелке – вращение против часовой стрелки достигается монтажом на обратной стороне клапана.

Изменение направления вращения посредством монтажа на обратной стороне клапана

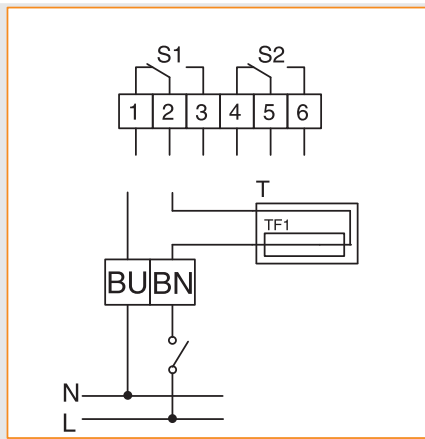
1. Снимите предохранительное кольцо.
2. Продвиньте вперед зубчатый полый вал по направлению от привода.
3. Нажмите на вал с другой стороны привода.
4. Закрепите вал предохранительным кольцом.
5. Установите перевернутый привод на вал.

Схема подключения

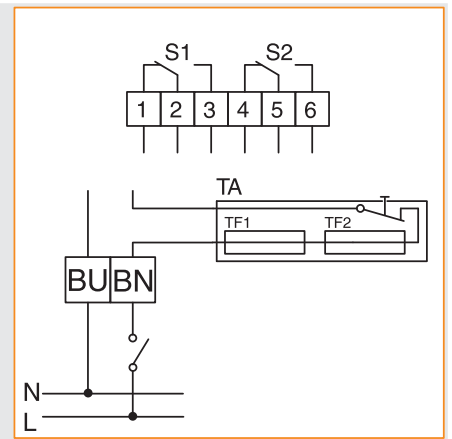
Без датчика температуры



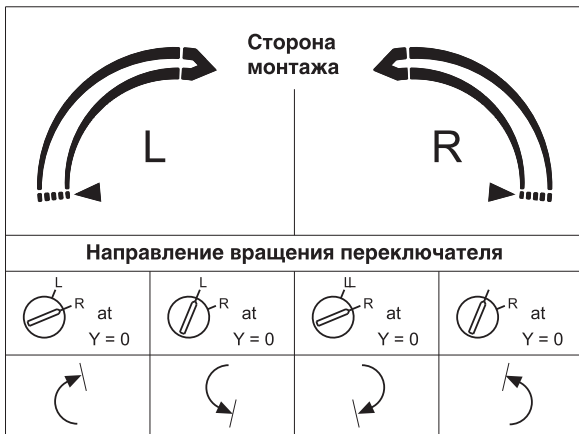
Со встроенным датчиком температуры

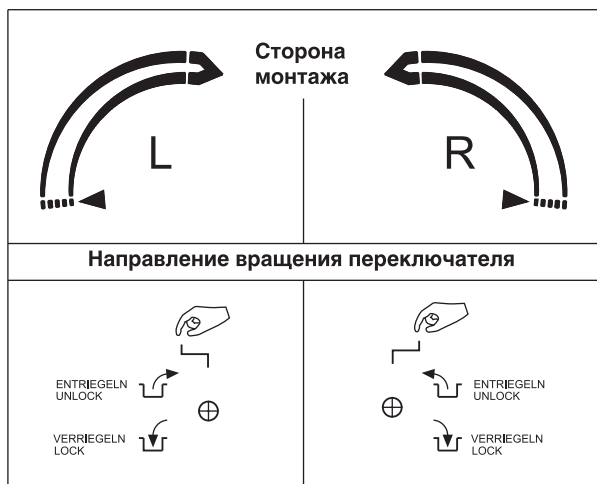
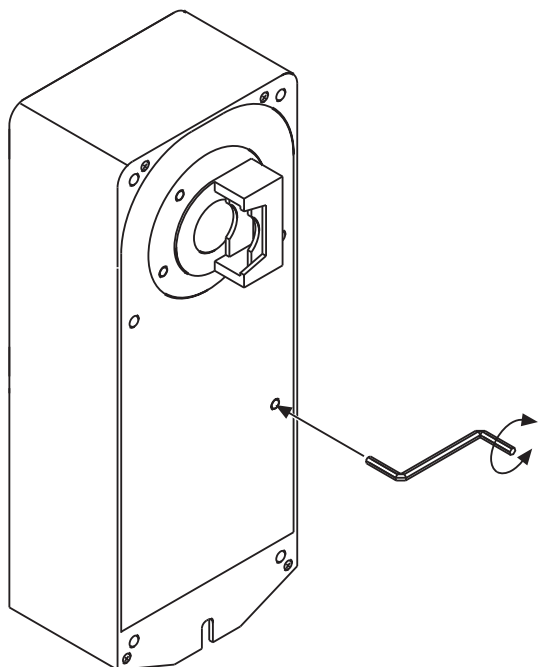


С выносным датчиком температуры



Изменение направления управления





Ручная блокировка

Быстро поверните инструмент ручного завода против направления вращения!

Ручная разблокировка

Поверните инструмент ручного завода в направлении вращения!

Гарантийные обязательства

В соответствии с корпоративной политикой производителя Gruner AG, а также с учетом требований закона «О защите прав потребителей», на электроприводы для противопожарных клапанов, официально поставляемые в Россию и страны СНГ, устанавливается гарантийный период сроком 12 месяцев. Гарантийный период исчисляется с момента продажи изделия Покупателю.

Марка электропривода	
Заводской №	
Дата продажи	

Печать продавца