

IT BRUCIATORI DI OLIO DENSO
EN HEAVY OIL BURNERS
FR BRULEURS A FIOUL LOURD
ES QUEMADORES DE FUEL PESADO
RU ЖИДКОТОПЛИВНЫЕ ГОРЕЛКИ МАЗУТ

Ecoflam



OILFLAM		50.1	AB
OILFLAM	D	50.1	AB
OILFLAM		80.1	AB
OILFLAM	D	80.1	AB
OILFLAM		120.1	AB
OILFLAM	D	120.1	AB
OILFLAM		170.1	AB
OILFLAM	D	170.1	AB
OILFLAM		200.1	AB
OILFLAM	D	200.1	AB

MOTORIDUTTORE / AIR DAMPER MOTOR
SERVOMOTEUR / MOTORREDUCTOR
230 / 400 V 50 Hz

420010301900

04.05.2010

Indice**1 - Dati tecnici**

- Caratteristiche tecnichep.3
- Campo di lavorop.3
- Dimensioni di ingombrop.4

2 - Installazione

- Montaggio bruciatorep.4
- Alimentazione olio combustibilep.4
- Diagramma pressione pompa/temperatura oliop.5
- Schema alimentazione combustibilep.5,6
- Tabella ugellip.7

3 - Avviamento e regolazioni

- Verifichep.8
- Funzionamento del bruciatorep.8,9
- Schema idraulicop.10,11
- Regolazionip.12,13

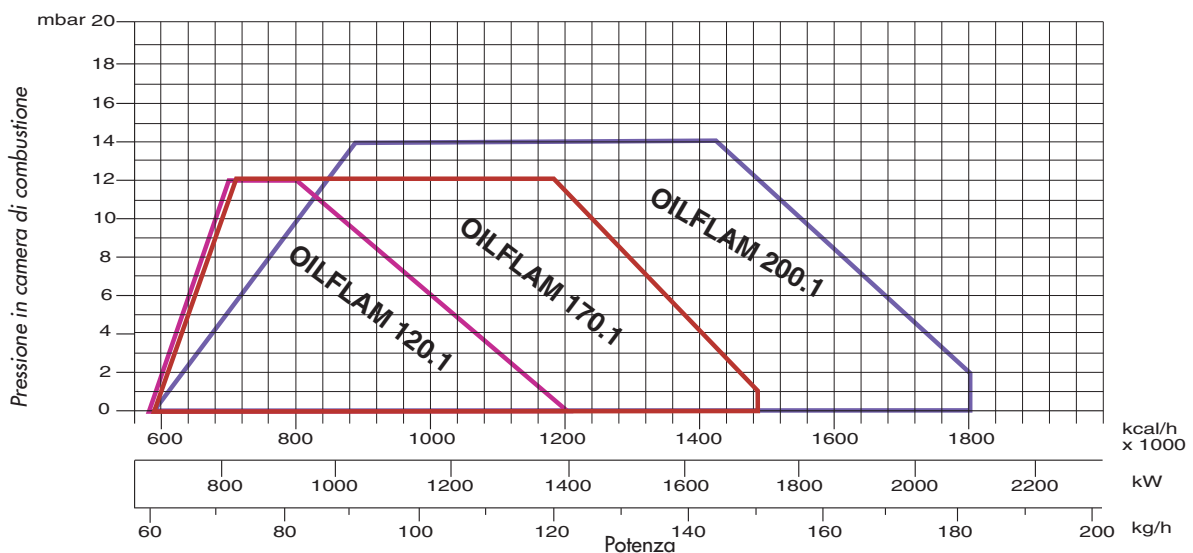
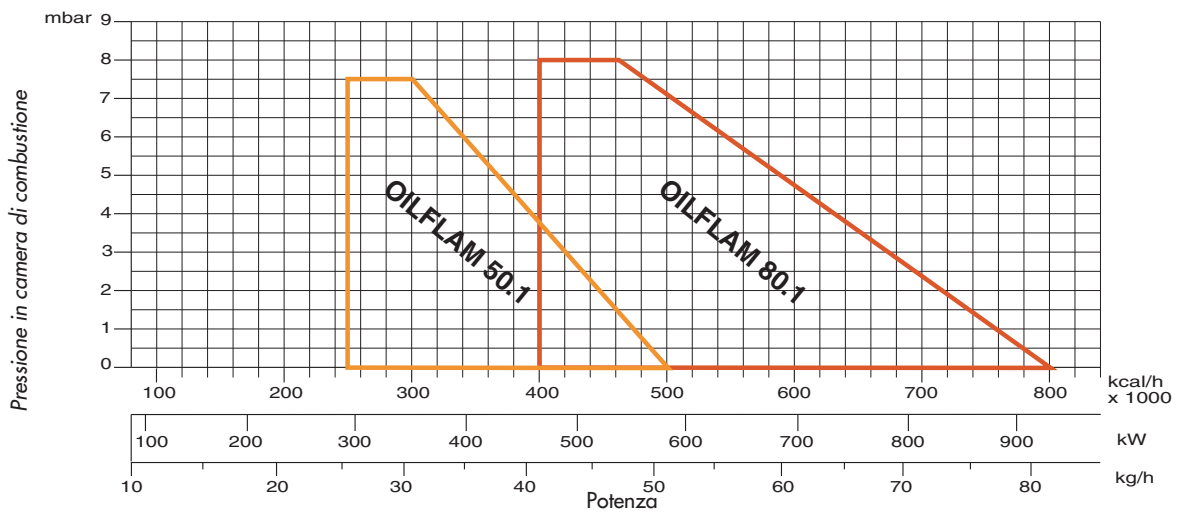
4 - Uso e manutenzione

- Pulizia e manutenzionep.13
- Anomalie di funzionamentop.14

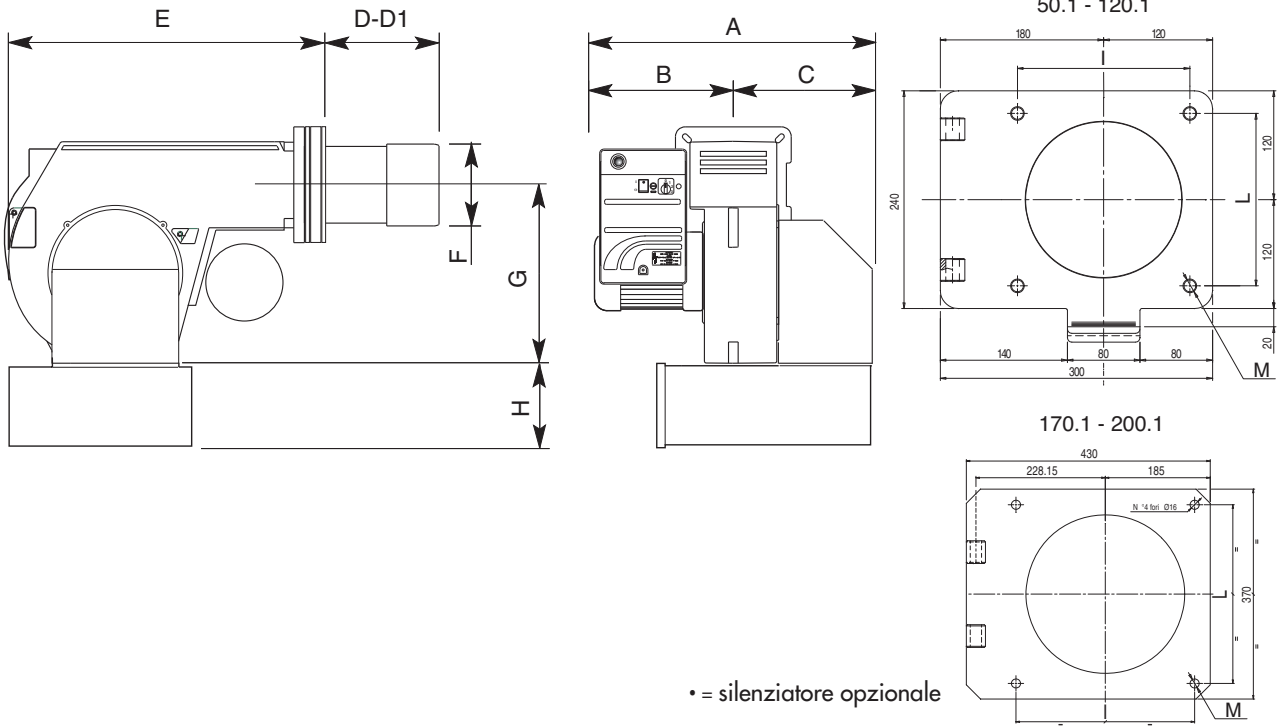
CARATTERISTICHE TECNICHE

MODELLO		OILFLAM 50.1	OILFLAM 80.1	OILFLAM 120.1	OILFLAM 170.1	OILFLAM 200.1
Portata termica max.	kcal/h	500.000	800.000	1.200.000	1.462.000	1.800.000
	kW	581	930	1395	1700	2093
Portata termica min.	kcal/h	250.000	400.000	588.000	588.000	588.000
	kW	290	464	682	682	682
Max. portata nafta	kg/h	51	82	122	148	184
Min. portata nafta	kg/h	25,5	41	60	60	60
Max. viscosità		15°E a 50°C				
	versione D	50°E a 50°C				
Tensione di alimentazione	50 Hz V	230/400	230/400	230/400	230/400	230/400
Potenza motore	kW	1,5	1,5	2,2	3	4
Giri -minuto	N°	2.800	2.800	2.800	2.800	2.800
Trasf. accensione	kV/mA	13/35	13/35	13/35	13/35	13/35
Resistenze di lavoro	W	3 x 550	3 x 800	3 x 1350	3 x 1650	3 x 2000
Resistenze di bilanciamento	W	3 x 450	3 x 750	3 x 1000	3 x 1350	3 x 1500
App. controllo fiamma	LANDIS	LMO 44	LMO 44	LMO 44	LMO 44	LMO 44
Combustibile : olio denso		kcal/kg 9.800				

CAMPO DI LAVORO



DIMENSIONI D'INGOMBRO (mm)

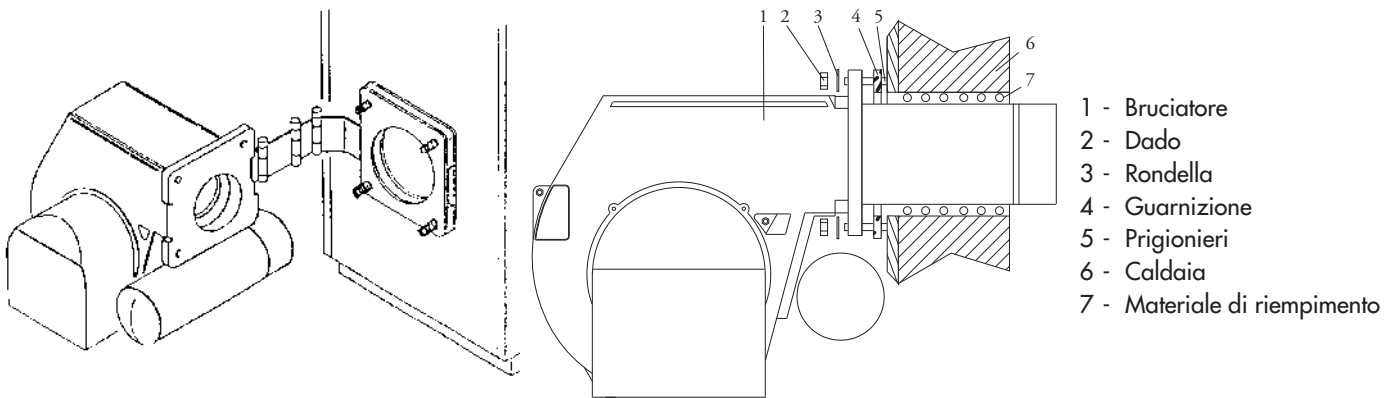


• = silenziatore opzionale

MODELLO	A	B	C	D	D1	E	F	G	H	I	L	M
OILFLAM 50.1	740	370	370	170	310	600	190	376	215•	190	190	M10
OILFLAM 80.1	740	370	370	170	310	600	190	376	215•	190	190	M10
OILFLAM 120.1	740	370	370	170	310	600	190	376	215•	190	190	M10
OILFLAM 170.1	850	400	450	295	455	710	250	398	283•	315	315	M14
OILFLAM 200.1	850	400	450	295	455	710	270	398	283•	315	315	M14

D = testa corta D1 = testa lunga

MONTAGGIO BRUCIATORE



ALIMENTAZIONE OLIO COMBUSTIBILE

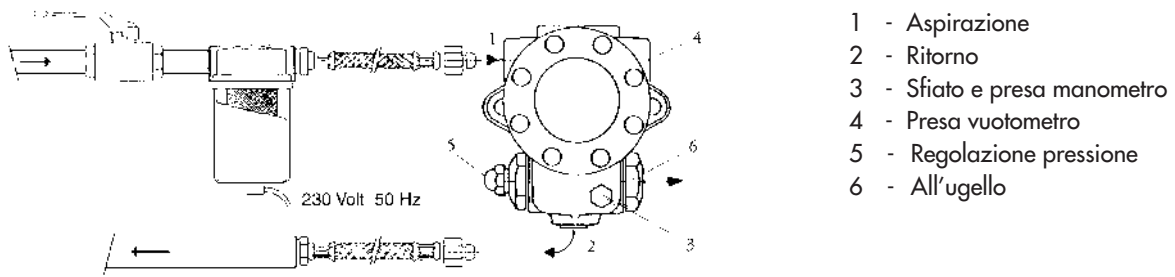
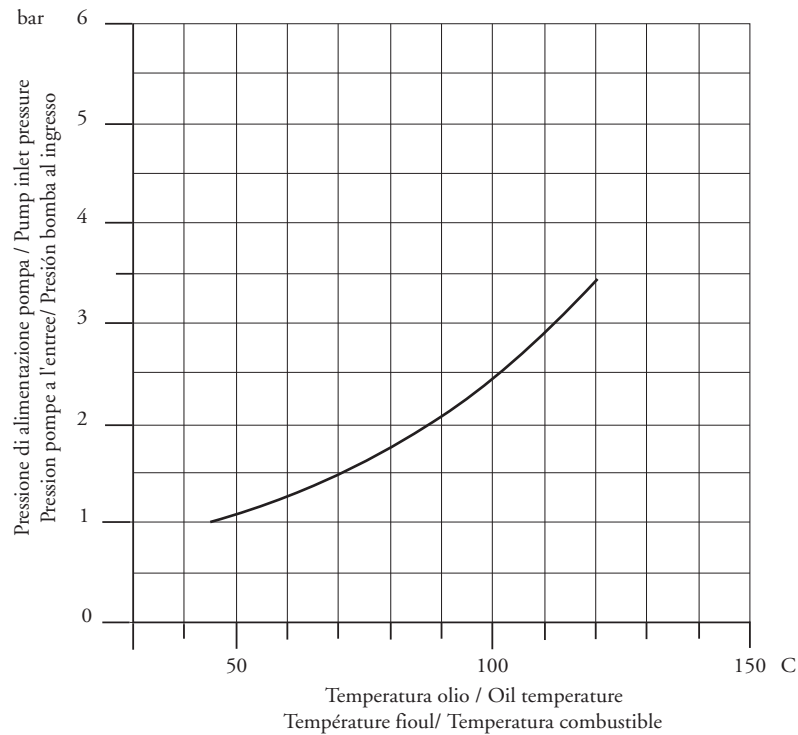


DIAGRAMMA PRESSIONE POMPA /TEMPERATURA OLIO

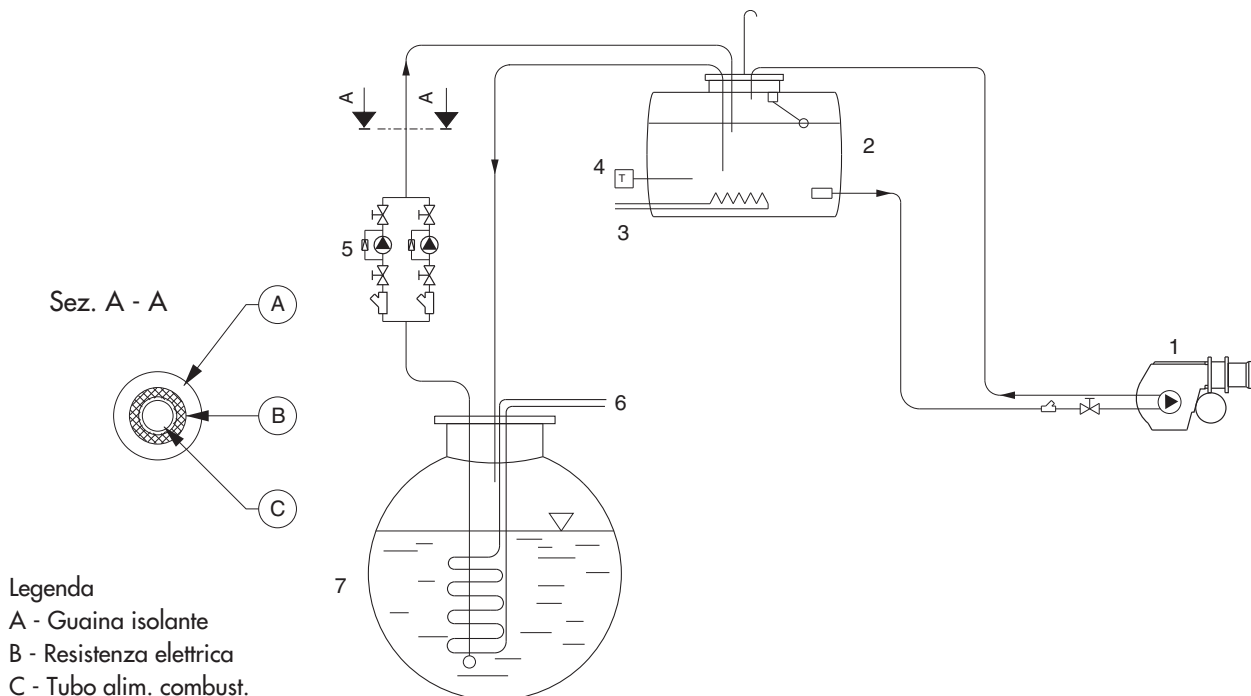
La gasificazione di frazioni volatili contenute nell'olio combustibile riscaldato, risulta essere la causa principale dell'usura prematura della pompa di alimentazione. Per ovviare a tale inconveniente, regolare la pressione della pompa in base al grafico in basso.



ATTENZIONE: Per un corretto funzionamento della pompa, verificare i dati seguenti:

Pompa :	SUNTEC E4NC 1069
Temperatura del combustibile alla pompa:	Max. 120 °C
Pressioni massime ammissibili	Max. 3,5 bar in ingresso.

SCHEMA ALIMENTAZIONE COMBUSTIBILE FINO A 15°E A 50°C



IMPORTANTE: Tutte le linee di alimentazione sono riscaldate (vedi sez. A-A)

SCHEMA ALIMENTAZIONE COMBUSTIBILE FINO A 15°E A 50°C

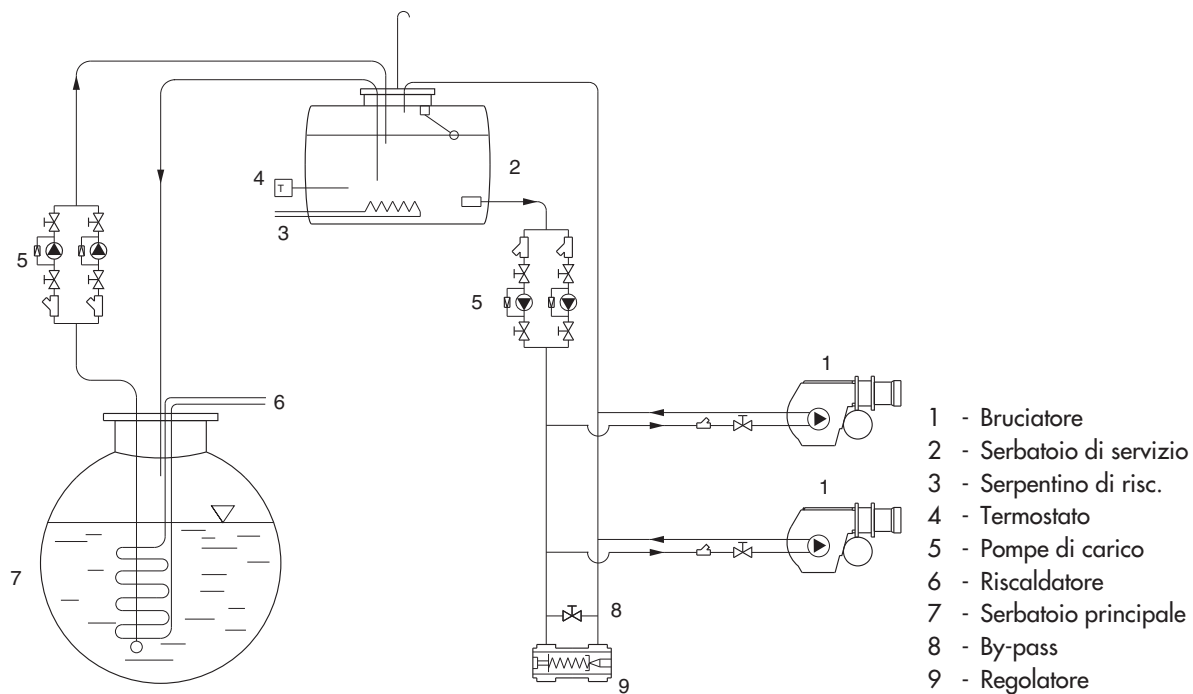


TABELLA UGELLI PER OLIO COMBUSTIBILE DENSO

Pressione pompa (bar)

GPH	10	11	12	13	14	15	16	17	18	19	20	21	22	23	24	25	26	27	28	29	30
0,60	2,5	2,6	2,7	2,9	3,0	3,1	3,2	3,3	3,4	3,4	3,5	3,6	3,7	3,8	3,9	4,0	4,0	4,1	4,2	4,3	4,3
0,65	2,7	2,8	3,0	3,1	3,2	3,3	3,4	3,5	3,6	3,7	3,8	3,9	4,0	4,1	4,2	4,3	4,4	4,4	4,5	4,6	4,7
0,75	3,1	3,3	3,4	3,5	3,7	3,8	3,9	4,0	4,2	4,3	4,4	4,5	4,6	4,7	4,8	4,9	5,0	5,1	5,2	5,3	5,4
0,85	3,5	3,7	3,8	4,0	4,1	4,3	4,4	4,6	4,7	4,8	4,9	5,1	5,2	5,3	5,4	5,5	5,6	5,8	5,9	6,0	6,1
1,00	4,2	4,4	4,6	4,8	5,0	5,1	5,3	5,5	5,6	5,8	5,9	6,1	6,2	6,4	6,5	6,6	6,8	6,9	7,0	7,2	7,3
1,10	4,6	4,8	5,0	5,2	5,4	5,6	5,8	6,0	6,2	6,3	6,5	6,7	6,8	7,0	7,1	7,3	7,4	7,6	7,7	7,8	8,0
1,20	5,0	5,2	5,5	5,7	5,9	6,1	6,3	6,5	6,7	6,9	7,1	7,2	7,4	7,6	7,7	7,9	8,1	8,2	8,4	8,5	8,7
1,25	5,2	5,5	5,7	5,9	6,2	6,4	6,6	6,8	7,0	7,2	7,4	7,5	7,7	7,9	8,1	8,2	8,4	8,5	8,7	8,9	9,0
1,35	5,6	5,9	6,1	6,4	6,6	6,9	7,1	7,3	7,5	7,7	7,9	8,1	8,3	8,5	8,7	8,9	9,0	9,2	9,4	9,5	9,7
1,50	6,2	6,5	6,8	7,1	7,3	7,6	7,8	8,1	8,3	8,5	8,8	9,0	9,2	9,4	9,6	9,8	10,0	10,2	10,4	10,6	10,7
1,65	6,9	7,2	7,6	7,9	8,2	8,5	8,7	9,0	9,3	9,5	9,8	10,0	10,2	10,5	10,7	10,9	11,1	11,3	11,5	11,8	12,0
1,75	7,3	7,7	8,0	8,3	8,6	8,9	9,2	9,5	9,8	10,1	10,3	10,6	10,8	11,1	11,3	11,5	11,8	12,0	12,2	12,4	12,6
2,00	8,3	8,7	9,1	9,5	9,8	10,2	10,5	10,8	11,1	11,4	11,7	12,0	12,3	12,6	12,9	13,1	13,4	13,6	13,9	14,1	14,4
2,25	9,4	9,9	10,3	10,7	11,1	11,5	11,9	12,3	12,6	13,0	13,3	13,6	13,9	14,3	14,6	14,9	15,2	15,4	15,7	16,0	16,3
2,50	10,4	10,9	11,4	11,9	12,3	12,7	13,2	13,6	14,0	14,3	14,7	15,1	15,4	15,8	16,1	16,4	16,8	17,1	17,4	17,7	18,0
3,00	12,5	13,1	13,7	14,3	14,8	15,3	15,8	16,3	16,8	17,2	17,7	18,1	18,5	19,0	19,4	19,8	20,2	20,5	20,9	21,3	21,7
3,50	14,6	15,3	16,0	16,6	17,3	17,9	18,5	19,0	19,6	20,1	20,6	21,2	21,7	22,1	22,6	23,1	23,5	24,0	24,4	24,9	25,3
4,00	16,6	17,4	18,2	18,9	19,6	20,3	21,0	21,6	22,3	22,9	23,5	24,1	24,6	25,2	25,7	26,2	26,8	27,3	27,8	28,3	28,8
4,50	18,7	19,6	20,5	21,3	22,1	22,9	23,7	24,4	25,1	25,8	26,4	27,1	27,7	28,4	29,0	29,6	30,2	30,7	31,3	31,8	32,4
5,00	20,8	21,8	22,8	23,7	24,6	25,5	26,3	27,1	27,9	28,7	29,4	30,1	30,9	31,5	32,2	32,9	33,5	34,2	34,8	35,4	36,0
5,50	22,9	24,0	25,1	26,1	27,1	28,0	29,0	29,9	30,7	31,6	32,4	33,2	34,0	34,7	35,5	36,2	36,9	37,6	38,3	39,0	39,7
6,00	25,0	26,2	27,4	28,5	29,6	30,6	31,6	32,6	33,5	34,5	35,4	36,2	37,1	37,9	38,7	39,5	40,3	41,1	41,8	42,6	43,3
6,50	27,1	28,4	29,7	30,9	32,1	33,2	34,3	35,3	36,4	37,4	38,3	39,3	40,2	41,1	42,0	42,8	43,7	44,5	45,3	46,1	46,9
7,00	29,1	30,5	31,9	33,2	34,4	35,6	36,8	37,9	39,0	40,1	41,2	42,2	43,2	44,1	45,1	46,0	46,9	47,8	48,7	49,6	50,4
7,50	31,2	32,7	34,2	35,6	36,9	38,2	39,5	40,7	41,9	43,0	44,1	45,2	46,3	47,3	48,3	49,3	50,3	51,3	52,2	53,1	54,0
8,30	34,5	36,2	37,8	39,3	40,8	42,3	43,6	45,0	46,3	47,6	48,8	50,0	51,2	52,3	53,4	54,5	55,6	56,7	57,7	58,8	59,8
9,50	39,5	41,4	43,3	45,0	46,7	48,4	50,0	51,5	53,0	54,4	55,9	57,2	58,6	59,9	61,2	62,5	63,7	64,9	66,1	67,3	68,4
10,50	43,7	45,8	47,9	49,8	51,7	53,5	55,3	57,0	58,6	60,2	61,8	63,3	64,8	66,3	67,7	69,1	70,5	71,8	73,1	74,4	75,7
12,00	49,9	52,3	54,7	56,9	59,0	61,1	63,1	65,1	66,9	68,8	70,6	72,3	74,0	75,7	77,3	78,9	80,5	82,0	83,5	85,0	86,4
13,80	57,4	60,2	62,9	65,4	67,9	70,3	72,6	74,8	77,0	79,1	81,2	83,2	85,1	87,1	88,9	90,8	92,6	94,3	96,0	97,7	99,4
15,30	63,7	66,8	69,8	72,6	75,4	78,0	80,6	83,1	85,5	87,8	90,1	92,3	94,5	96,6	98,7	100,7	102,7	104,7	106,6	108,5	110,3
17,50	72,8	76,4	79,7	83,0	86,1	89,2	92,1	94,9	97,7	100,3	103,0	105,5	108,0	110,4	112,8	115,1	117,4	119,6	121,8	124,0	126,1
19,50	81,2	85,2	89,0	92,6	96,1	99,4	102,7	105,9	108,9	111,9	114,8	117,7	120,4	123,1	125,8	128,4	130,9	133,4	135,9	138,3	140,6
21,50	89,5	93,9	98,0	102,0	105,9	109,6	113,2	116,7	120,1	123,4	126,6	129,7	132,7	135,7	138,7	141,5	144,3	147,1	149,8	152,4	155,0
24,00	99,9	104,8	109,4	113,9	118,2	122,4	126,4	130,3	134,0	137,7	141,3	144,8	148,2	151,5	154,8	158,0	161,1	164,2	167,2	170,1	173,0
28,00	116,5	122,2	127,6	132,8	137,8	142,7	147,4	151,9	156,3	160,6	164,8	168,8	172,8	176,7	180,5	184,2	187,9	191,4	194,9	198,4	201,8
30,00	124,9	131,0	136,8	142,4	147,8	153,0	158,0	162,8	167,6	172,2	176,6	181,0	185,3	189,4	193,5	197,5	201,4	205,2	209,0	212,7	216,3

Portata (kg/h)

VERIFICHE DA EFFETTUARE AI FINI DI UNA CORRETTA INSTALLAZIONE:

Prima di procedere al riempimento del circuito di alimentazione e successiva messa in funzione dell'impianto, è consigliabile effettuare i controlli seguenti:

- La linea di alimentazione deve essere adeguata al carico assorbito dall'impianto
- I fusibili devono essere adeguati al carico dall'impianto
- I termostati caldaia devono essere stati collegati correttamente
- Tensione e frequenza devono essere comprese nei limiti specificati
- Il tipo di combustibile deve essere quello prescritto dal costruttore del bruciatore
- La sezione delle tubazioni di alimentazione deve essere adeguata alla portata di combustibile richiesta
- I filtri ed i rubinetti ed i raccordi devono essere stati montati correttamente
- La lunghezza del boccaglio del bruciatore, deve essere quella prescritta dal costruttore della caldaia
- La portata degli ugelli del bruciatore deve essere adeguata alla potenza della caldaia

PRIMA DI PROCEDERE CON IL RIEMPIMENTO DEL CIRCUITO NAFTA EFFETTUARE I SEGUENTI CONTROLLI:

- Controllare il senso di rotazione del motore (nella versione trifase)
- Verificare che vi sia combustibile nel serbatoio
- I rubinetti delle tubazioni devono essere aperti
- La tubazione di ritorno del combustibile deve essere libera da occlusioni

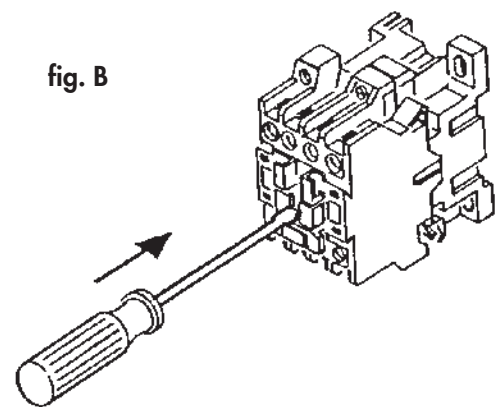
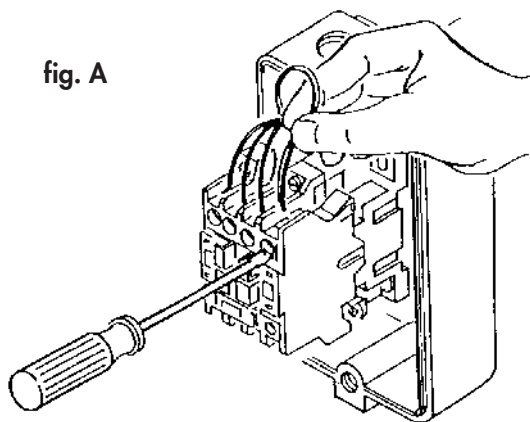
Dopo aver effettuato i suddetti controlli, procedere nel modo seguente:

- Inserire un manometro di controllo pressione del combustibile
- Regolare il termostato delle resistenze a 0 °C
- Scollegare il cavo di alimentazione resistenze dal teleruttore motore ed isolarlo momentaneamente (fig.A)
- Disinserire l'apparecchiatura di controllo fiamma

Avviare il bruciatore ed agire manualmente sul teleruttore motore con un cacciavite, sino ad ottenere il riempimento del circuito (fig. B). Nota: Il circuito potrà ritenersi riempito quando il manometro indicherà una pressione costante di 16÷18 bar

Una volta riempito, spegnere il bruciatore, togliere tensione e ripristinare le condizioni iniziali

- Ricollegare il cavo di alimentazione delle resistenze.
- Riportare il termostato delle resistenze al valore di 120 °C
- Reinserrire l'apparecchiatura di controllo fiamma

**FUNZIONAMENTO DEL BRUCIATORE**

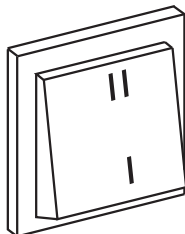
Dopo aver eseguito tutti i controlli di cui ai paragrafi precedenti, si potrà procedere all'avviamento del bruciatore.

- Dare tensione all'impianto. Al raggiungimento della temperatura impostata sul termostato di lavoro, e con i contatti caldaia chiusi, l'apparecchiatura di controllo avvia il ventilatore, la pompa del combustibile ed il trasformatore di accensione. Nello stesso tempo, vengono attivate le resistenze di livellamento, che servono a mantenere ad un valore costante la temperatura del combustibile nel barilotto.
- Ha così inizio la fase di prelavaggio della camera di combustione, nonché la circolazione del combustibile in tutto il circuito, così da ottenere una temperatura uniforme che ne permetta il suo corretto scorrimento. La pressione del combustibile, durante la fase di prelavaggio, dovrà aggirarsi intorno a 16÷18 bar. Se così non fosse, portare la pressione al valore indicato agendo sul regolatore "D" montato, a tale scopo, sul circuito di preriscaldamento (vedi figura).

- Al termine della fase di prelavaggio, l'apparecchiatura di controllo chiude l'elettrovalvola "O" ed apre, al tempo stesso, la valvola di 1° stadio (ad es. l'elettrovalvola "A"), provocando l'accensione del bruciatore in 1° fiamma. Successivamente, si apre l'elettrovalvola "B" di 2° stadio che, consentendo al combustibile di fluire da entrambi gli ugelli, permette l'accensione del bruciatore in 2° fiamma, vale a dire alla piena potenza.

- Per avere una combustione corretta, regolare la quantità dell'aria comburente sia in 1° fiamma che in 2° fiamma. In fase di regolazione della portata dell'aria, è possibile passare manualmente dalla 1° fiamma in 2° fiamma, e viceversa, tramite l'interruttore manuale ALTA/BASSA. Una volta effettuate le regolazioni, lasciare l'interruttore in posizione II (ALTA).

- La pressione di alimentazione del combustibile, durante il funzionamento del bruciatore, dovrà essere impostata a 23 bar.



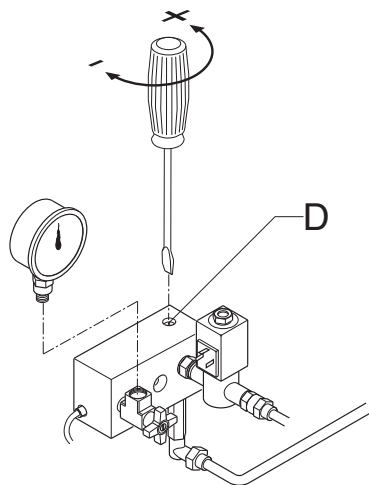
- I - 1° Stadio
- II - 2° Stadio (con eventuale passaggio automatico ALTA/BASSA tramite un ulteriore termostato collegato sulla morsettiere, come da schema).

SOLO PER APPARECCHIATURA LANDIS LMO 44

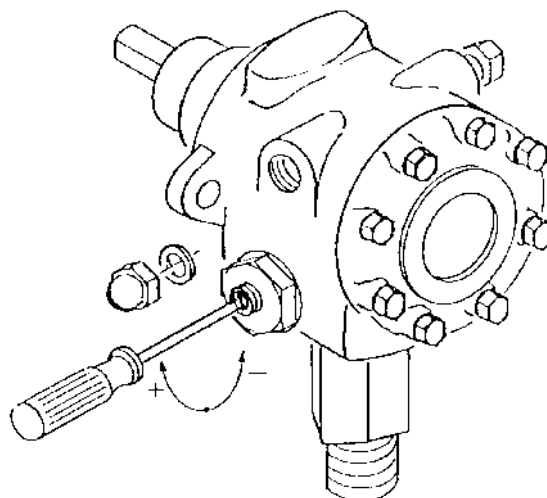
In caso di blocco è disponibile l'indicazione della causa che ha provocato il blocco. Operare come segue: con l'apparecchiatura in blocco (led rosso acceso) tenere premuto il pulsante di sblocco per più 3 secondi, quindi rilasciarlo. Il led rosso inizierà a lampeggiare indicando la causa secondo la seguente tabella:

Codice errore	Possibile causa
2 lampeggi	Assenza di fiamma al termine del tempo di sicurezza all'accensione «TSA» - elettrovalvole difettose - rilevatore fiamma difettoso - regolazione bruciatore errata - elettrodi difettosi
3 lampeggi	Non utilizzati
4 lampeggi	Luci estranee durante la fase di pre-ventilazione
5 lampeggi	Non utilizzati
6 lampeggi	Non utilizzati
7 lampeggi	Troppe mancanze di fiamma durante il funzionamento (superato il limite del n° di ripetizioni del ciclo) - elettrovalvole difettose - rilevatore fiamma difettoso - regolazione bruciatore errata
8 lampeggi	Controllo del tempo riscaldamento combustibile
9 lampeggi	Non utilizzati
10 lampeggi	Contatti in uscita difettosi o guasto del dispositivo interno

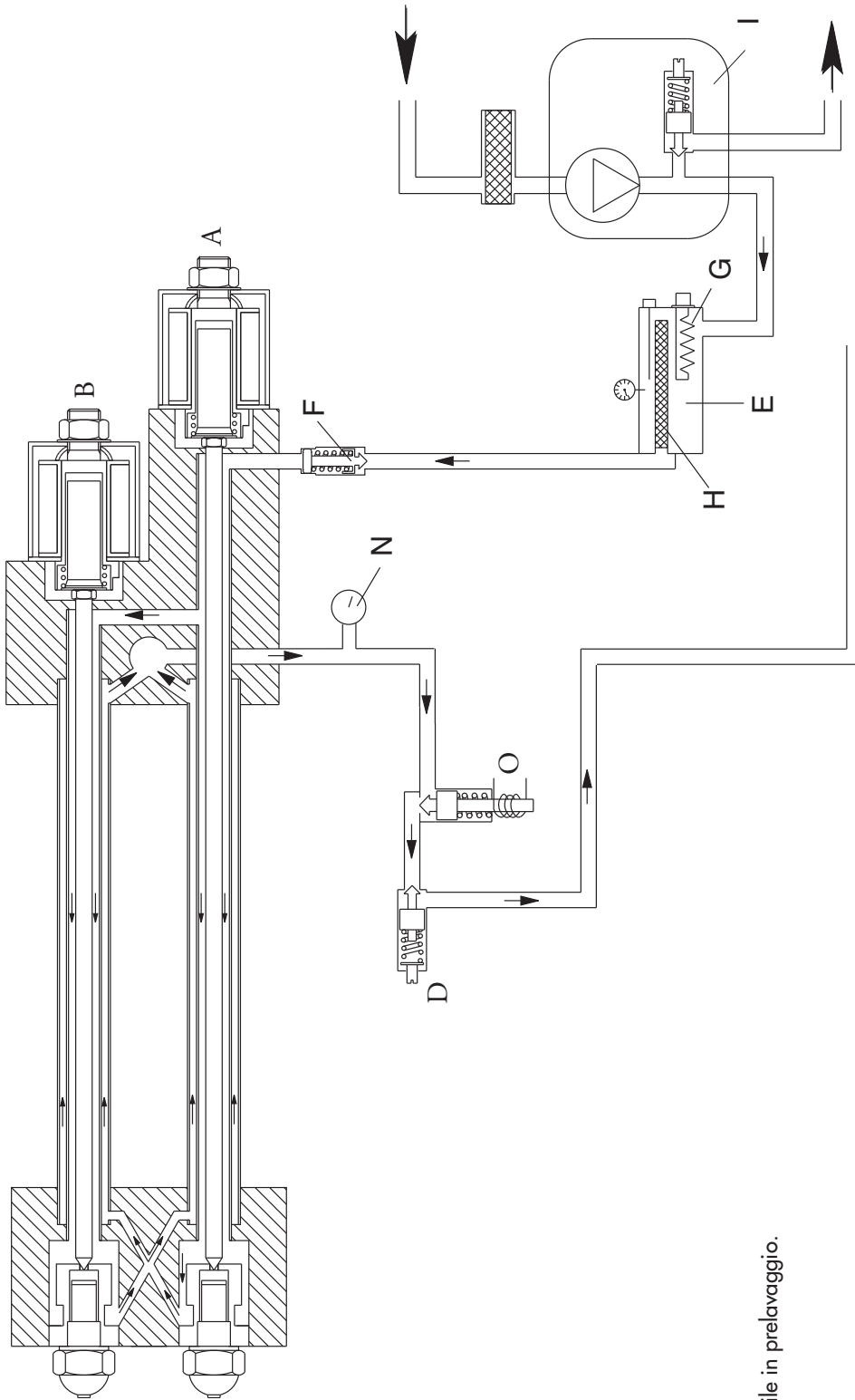
REGOLAZIONE DELLA PRESSIONE IN FASE DI PRELAVAGGIO



REGOLAZIONE DELLA PRESSIONE POMPA



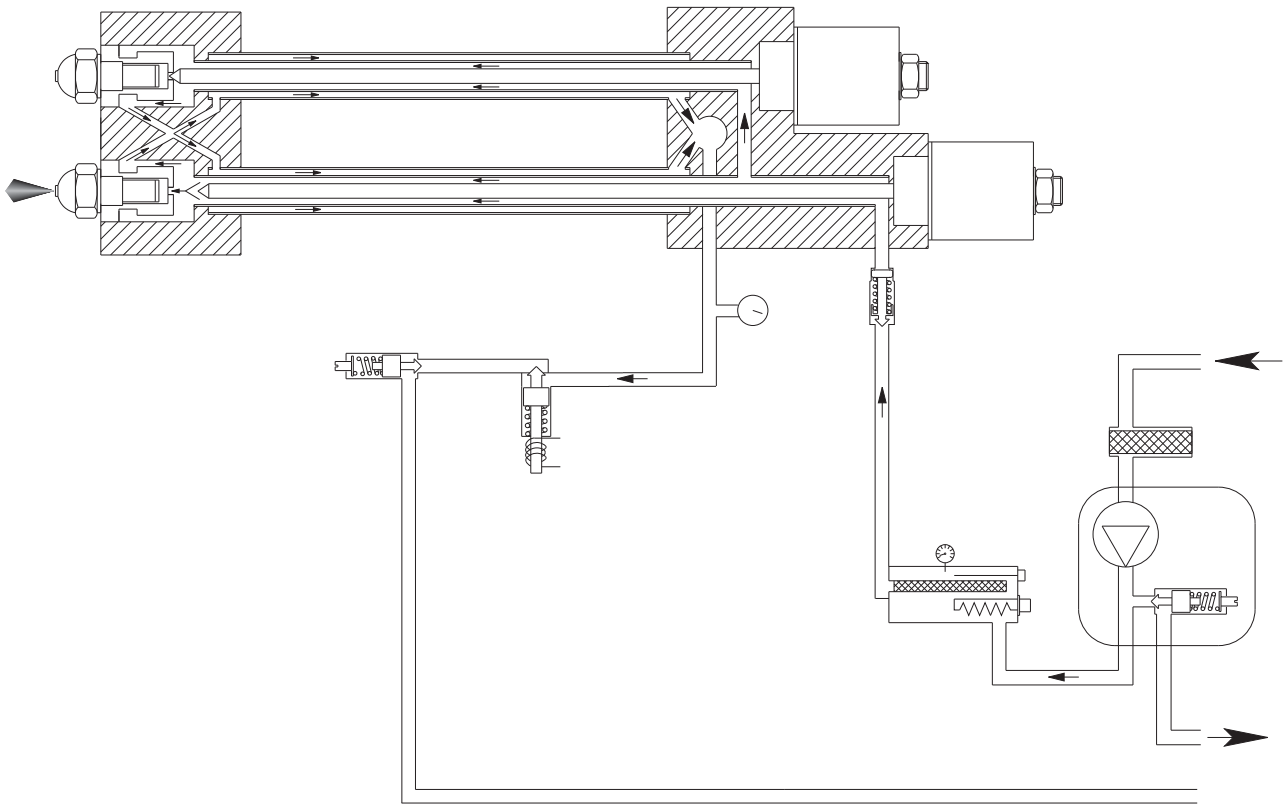
FASE DI PRELAVAGGIO



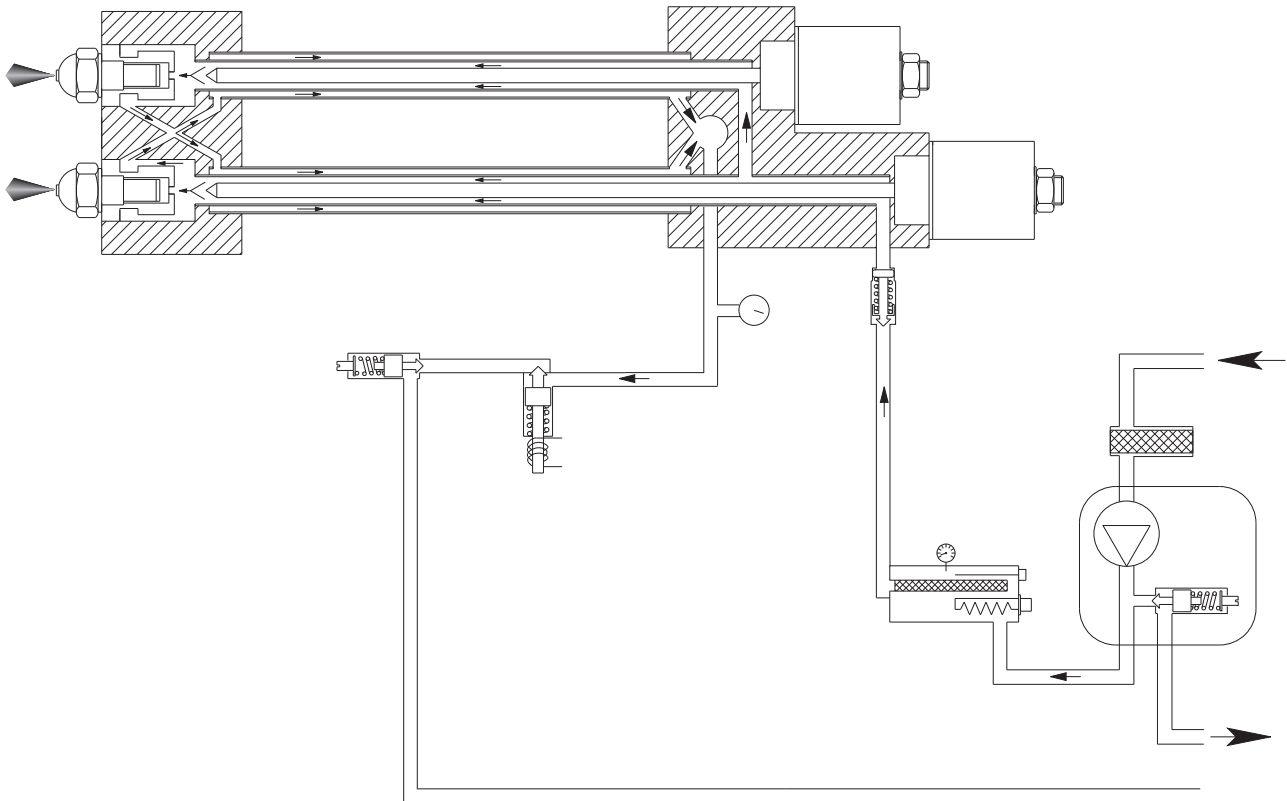
Legenda :

- A. Elettrovalvola 1° Stadio (N.C.)
- B. Elettrovalvola 2° Stadio (N.C.)
- D. Regolatore di portata combustibile in prelavaggio.
- E. Barilotto.
- F. Valvola antigas.
- G. Resistenze / Resistors / Résistances / Resistencias
- H. Filtro.
- I. Pompa combustibile.
- N. Manometro.
- O. Elettrovalvola (N.O.).
- N.C. = Norm. chiusa
- N.O. = Norm. aperta

1° Stadio



2° Stadio



REGOLAZIONE DEL MOTORIDUTTORE LANDIS & GYR SQN 30/31 111A2700



Togliere il coperchio per accedere alle camme di regolazione. Lo spostamento delle camme va effettuato con l'ausilio dell'apposita chiavetta in dotazione.

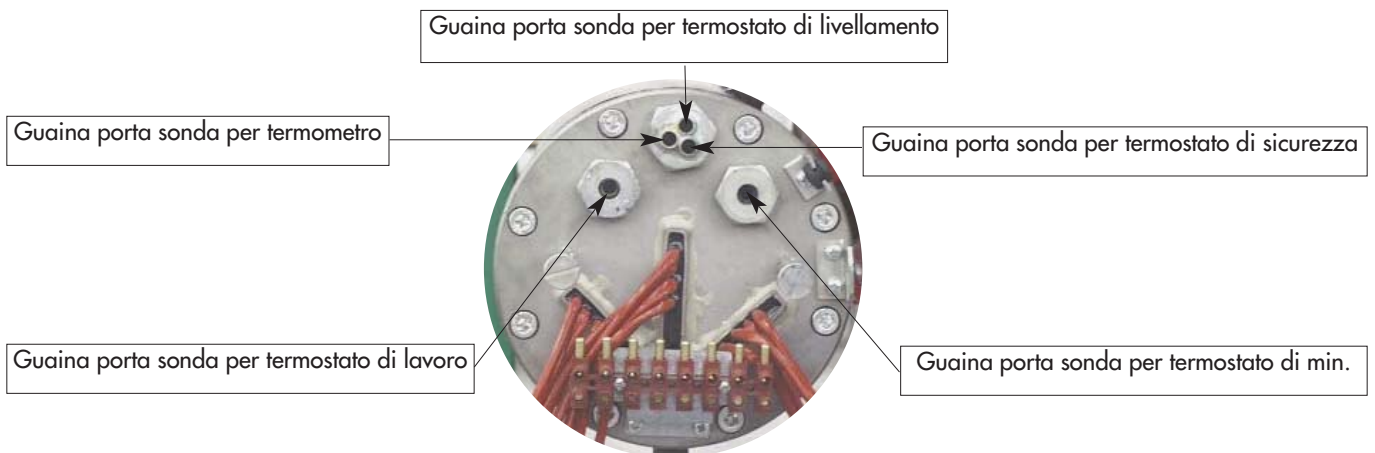
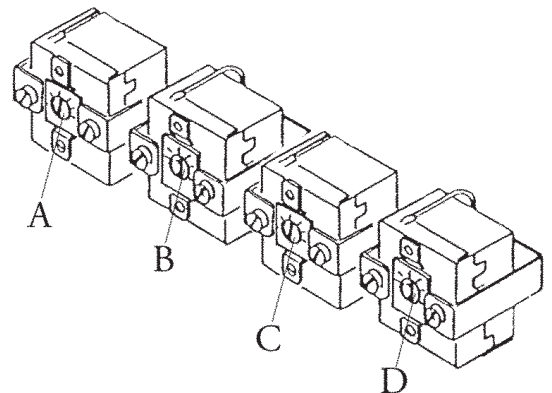
- I - Camma di regolazione posizione di apertura in 2° fiamma (potenza max.)
- II - Camma di regolazione non utilizzata.
- III - Camma di regolazione posizione di apertura in 1° fiamma (potenza min.)
- IV - Camma di consenso all'apertura dell'elettrovalvola del 2° stadio.

NOTA : la camma IV (di consenso all'apertura dell'elettrovalvola del 2° stadio) va regolata in una posizione intermedia tra quella di 1° fiamma e quella di 2° fiamma (ad un angolo di circa 5° superiore a quello della posizione di 1° fiamma).

REGOLAZIONE TERMOSTATI OLIO COMBUSTIBILE

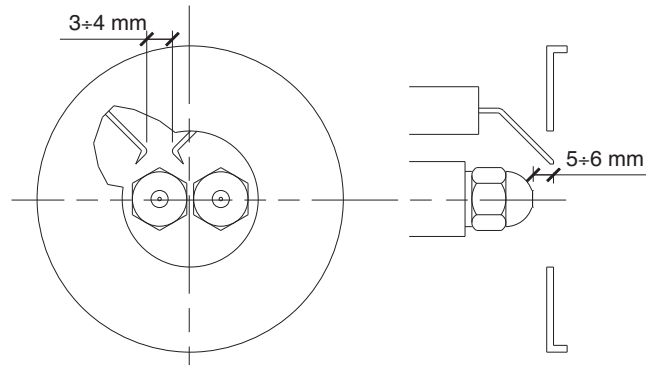
Il termostato di lavoro delle resistenze va impostato sui 120 °C e il termostato di sicurezza sui 160 °C. Queste regolazioni possono essere leggermente modificate in funzione del tipo di combustibile e di particolari applicazioni.

- A - Termostato di sicurezza (160° C).
- B - Termostato di lavoro (120° C).
- C - Termostato di livellamento (130° C).
- D - Termostato di min. temperatura olio combustibile (90° C).

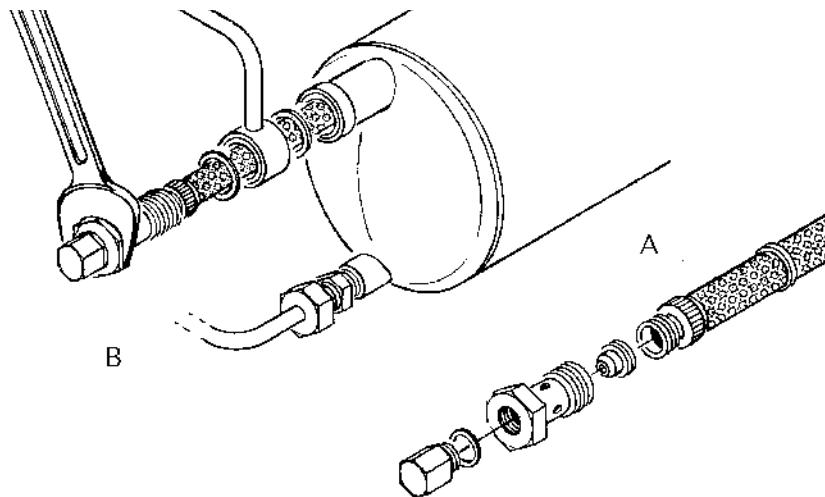


POSIZIONE ELETTRODI DI ACCENSIONE

Per una corretta accensione del bruciatore le quote riportate nel disegno devono essere rispettate.



PULIZIA E MANUTENZIONE DEI FILTRI INSERITI NEL BARILOTTO PRERISCALDATORE



ESTRAZIONE DEL FILTRO

- 1 - Spegner il bruciatore.
 - 2 - Allentare la vite B e scaricare una parte dell'olio contenuto nel barilotto affinché il livello del liquido scenda al di sotto di quello del filtro.
 - 3 - Svitare ed estrarre dalla propria sede il gambo del filtro A..
 - 4 - Dopo aver pulito il filtro, rimontarne le parti come indicato in figura e reinserirlo nella propria sede.
- E' buona norma sostituire tutte le guarnizioni del filtro e della valvola ogni qualvolta questi vengono smontati.

Si ricorda che, quando il bruciatore è in funzione, nel barilotto si ha una pressione di circa 23 bar e che quindi diventa molto pericoloso eseguire le precedenti operazioni con il bruciatore funzionante.

ANOMALIE DI FUNZIONAMENTO**1 - Il bruciatore non parte:**

- Interruttore di avviamento su OFF
- Fusibili saltati
- Termostati caldaia aperti
- Resistenze guaste
- Termostati del barilotto aperti

2 - Le resistenze scaldano ma il bruciatore non parte

- Termostati guasti
- Interruttore in posizione di OFF
- Termostati barilotto aperti
- Apparecchiatura di controllo guasta

3 - Il bruciatore effettua il prelavaggio e va in blocco

- Interruttore in posizione OFF
- Apparecchiatura di controllo guasta
- Fotoresistenza guasta
- Innesco di fiamma prematuro a causa del trafilamento di olio dall'elettrovalvola

4 - Durante il ciclo il bruciatore non si accende, quindi va in blocco

- Apparecchiatura di controllo guasta

5 - Il bruciatore non si accende

- Elettrodi sporchi
- Elettrodi rotti
- Elettrodi mal posizionati
- Trasformatore di accensione guasto
- Valvola di 1° Stadio guasta
- Ugelli otturati
- Eccesso di aria comburente in rapporto alla portata degli ugelli
- Apparecchiatura di controllo guasta

6 - Il bruciatore si accende poi va in blocco

- Temperatura dell'olio troppo bassa (fiamma irregolare)
- Eccessiva usura degli ugelli
- La fotoresistenza non percepisce la fiamma
- Pressione dell'olio troppo bassa durante il prelavaggio
- Eccesso di aria comburente in rapporto alla portata degli ugelli
- Apparecchiatura guasta
- Pressione olio troppo bassa
- Filtri intasati

7 - Il bruciatore non passa in 2° Stadio

- Interruttore man. in posizione I (1° Stadio)
- Bobina 2° Stadio guasta
- Pressione olio troppo bassa
- Filtri intasati
- Ugello di 2° Stadio usurato od ostruito
- Apparecchiatura di controllo guasta

8 - Pressione dell'olio troppo bassa od irregolare

- Filtri pompa e/o barilotto intasati
- L'elettrovalvola norm. aperta non si chiude
- Alimentazione olio irregolare
- Pompa guasta

Index

1 - Technical data

- Technical datap.16
- Working fieldsp.16
- Overall dimensionsp.17

2 - Installation

- Burner installationp.17
- Heavy oil feedingp.17
- Pump's pressure/oil temperature diagramp.18
- Heavy oil feed systemp.18,19
- Nozzle outputp.20

3 - Starter and regulations

- Verificationsp.21
- Working of the burnerp.21,22
- Hydraulic systemp.23,24
- Regulationsp.25,26

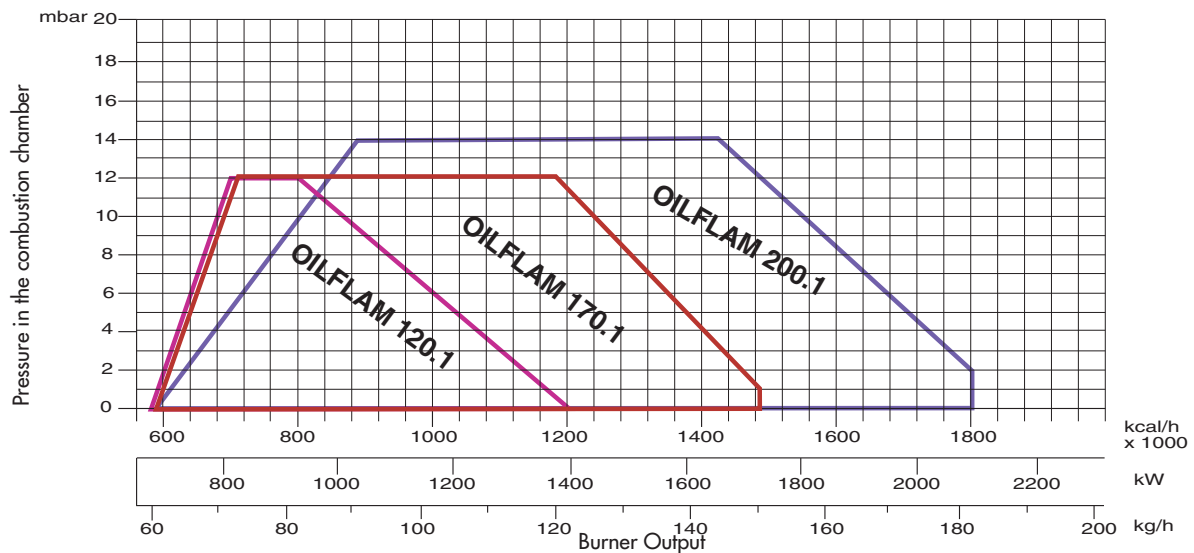
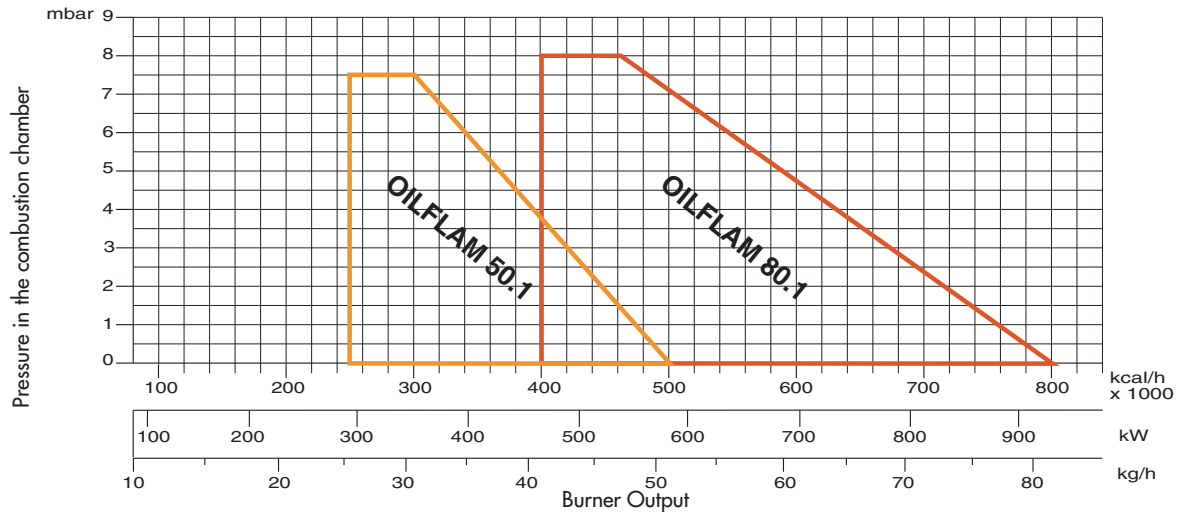
4 - Use and maintenance

- Cleaning and maintenancep.26
- Troubleshootingp.27

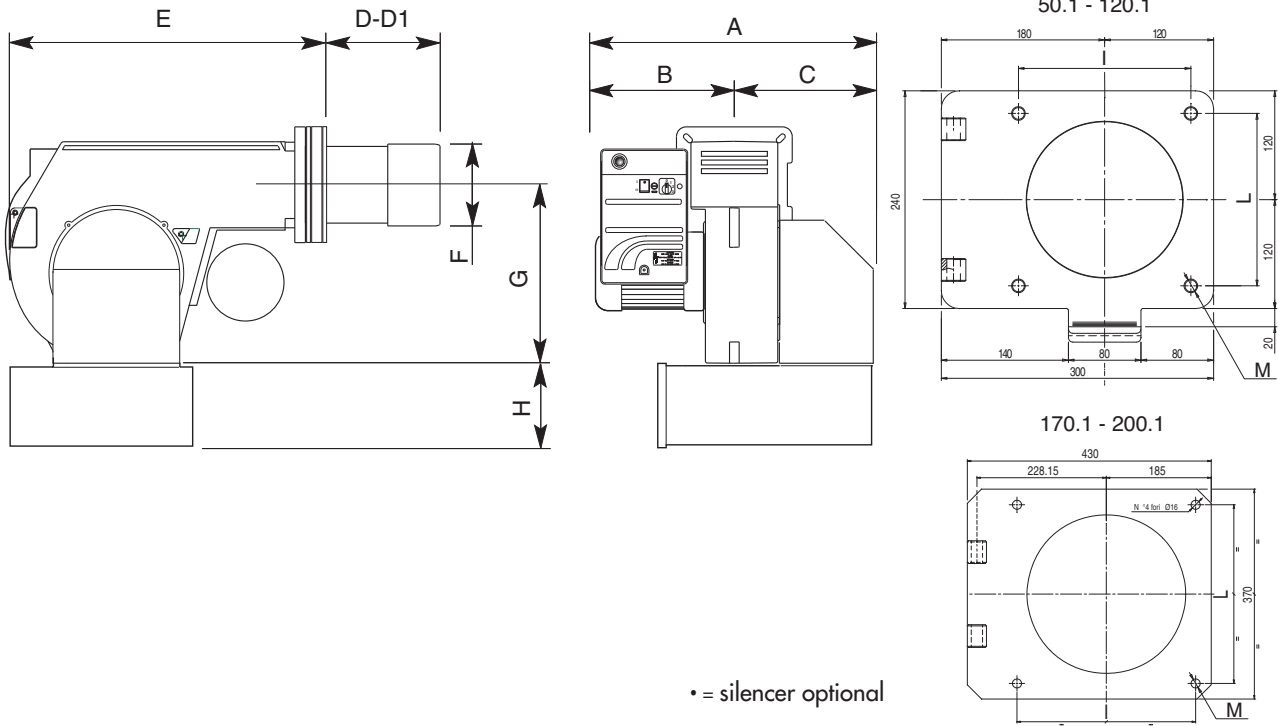
TECHNICAL DATA

MODELS		OILFLAM 50.1	OILFLAM 80.1	OILFLAM 120.1	OILFLAM 170.1	OILFLAM 200.1
Thermal power max.	kcal/h	500.000	800.000	1.200.000	1.462.000	1.800.000
	kW	581	930	1395	1700	2093
Thermal power min.	kcal/h	250.000	400.000	588.000	588.000	588.000
	kW	290	464	682	682	682
Max. oil flow rate	kg/h	51	82	122	148	184
Min. oil flow rate	kg/h	25,5	41	60	60	60
Max. viscosity		15°E α 50°C				
	version D	50°E α 50°C				
Feeding power	50 Hz V	230/400	230/400	230/400	230/400	230/400
Motor power	kW	1,5	1,5	2,2	3	4
Rpm	N°	2.800	2.800	2.800	2.800	2.800
Ignition transformer	kV/mA	13/35	13/35	13/35	13/35	13/35
Main resistances	W	3 x 550	3 x 800	3 x 1350	3 x 1650	3 x 2000
Balancing resistances	W	3 x 450	3 x 750	3 x 1000	3 x 1350	3 x 1500
Control box	LANDIS	LMO 44	LMO 44	LMO 44	LMO 44	LMO 44
Fuel : heavy oil		kcal/kg 9.800				

WORKING FIELDS



OVERALL DIMENSIONS (mm)

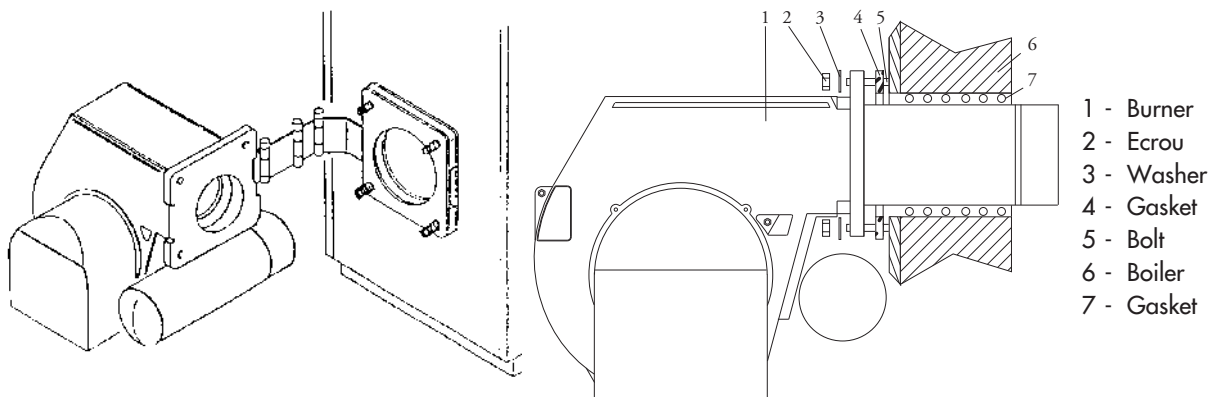


* = silencer optional

MODELS	A	B	C	D	D1	E	F	G	H	I	L	M
OILFLAM 50.1	740	370	370	170	310	600	190	376	215●	190	190	M10
OILFLAM 80.1	740	370	370	170	310	600	190	376	215●	190	190	M10
OILFLAM 120.1	740	370	370	170	310	600	190	376	215●	190	190	M10
OILFLAM 170.1	850	400	450	295	455	710	250	398	283●	315	315	M14
OILFLAM 200.1	850	400	450	295	455	710	270	398	283●	315	315	M14

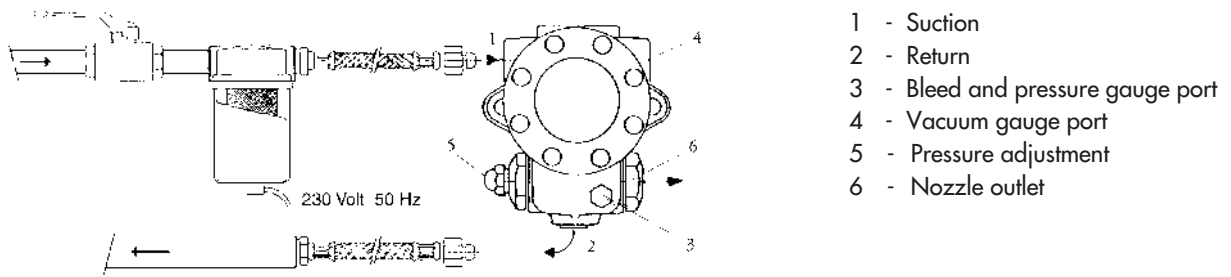
D = short head D1 = long head

BURNER INSTALLATION



- 1 - Burner
- 2 - Ecrou
- 3 - Washer
- 4 - Gasket
- 5 - Bolt
- 6 - Boiler
- 7 - Gasket

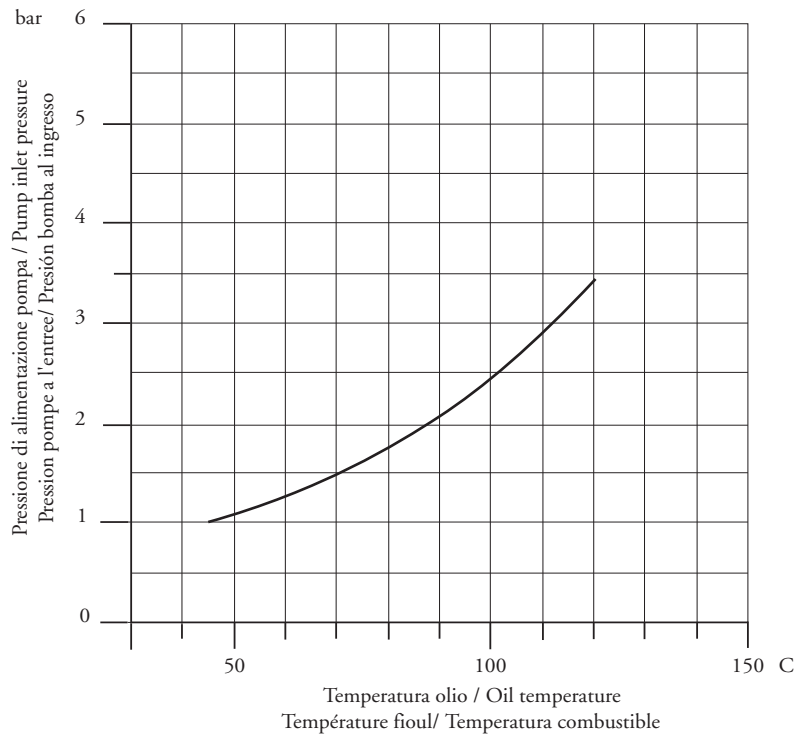
HEAVY OIL FEEDING



- 1 - Suction
- 2 - Return
- 3 - Bleed and pressure gauge port
- 4 - Vacuum gauge port
- 5 - Pressure adjustment
- 6 - Nozzle outlet

PUMP'S PRESSURE / OIL TEMPERATURE DIAGRAM

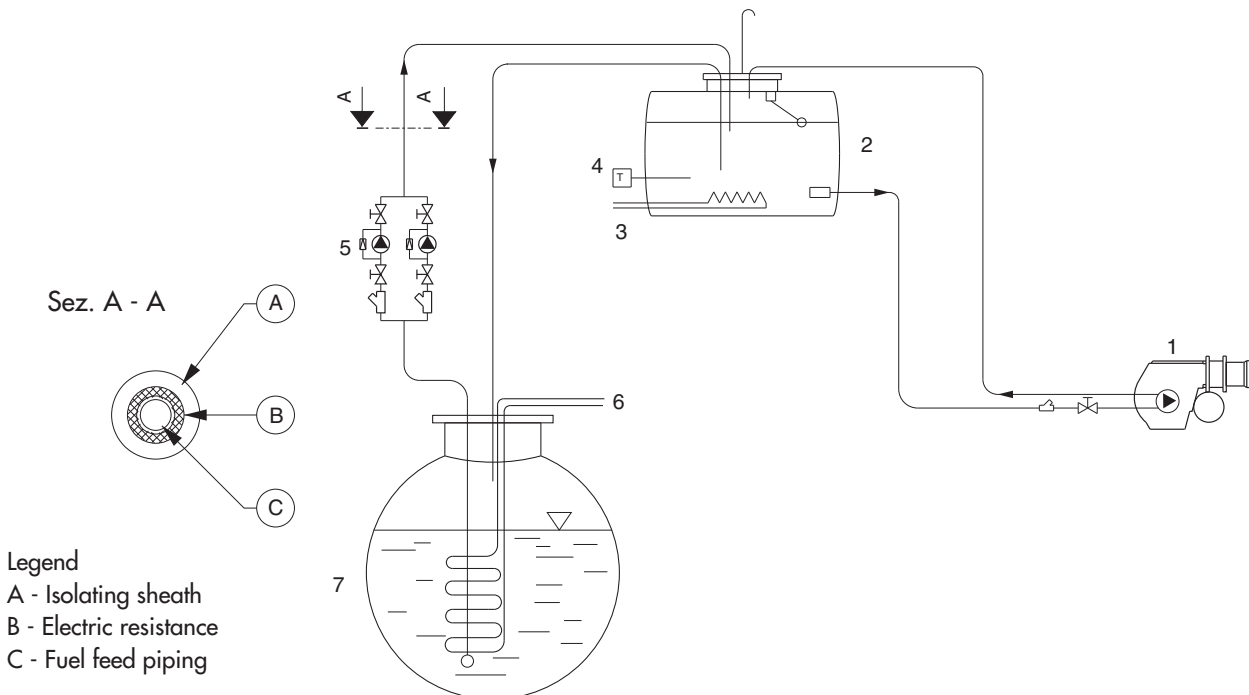
The gasification of volatile fractions in preheated heavy oil seems to be the main cause of premature fuel pump wear. To avoid such a problem, adjust pump pressure according to the diagram hereinafter.



WARNING: For a correct working of the pump, verify what follows:

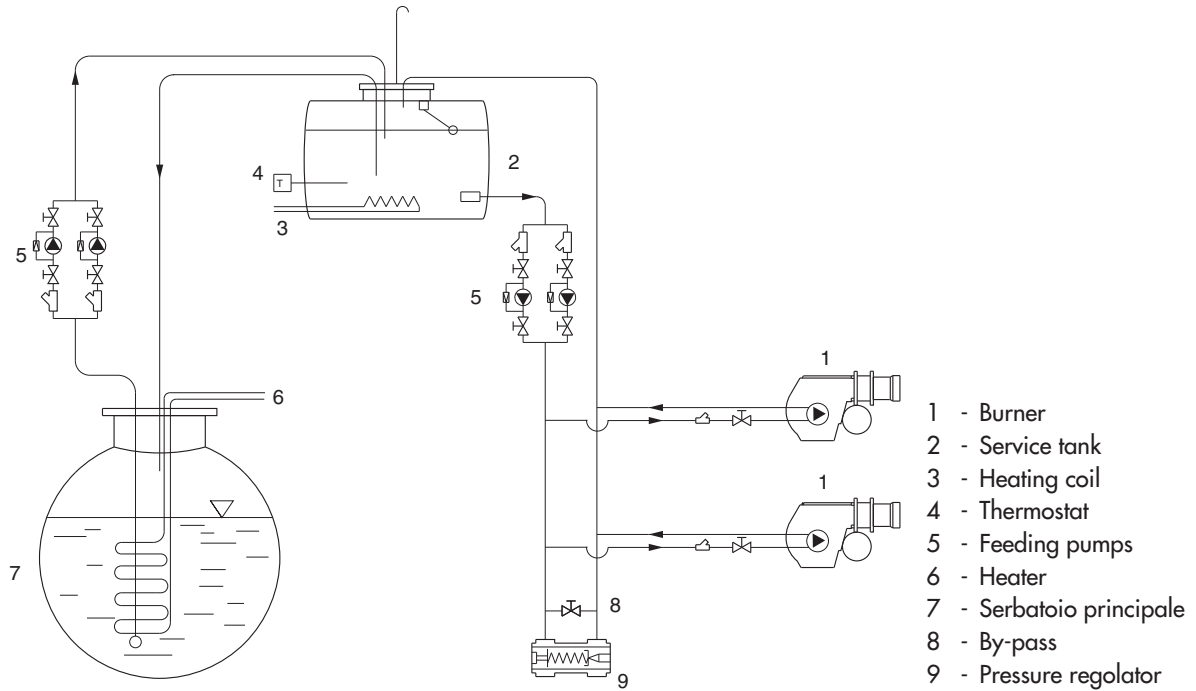
Pump :	SUNTEC E4NC 1069
Oil temperature at the pump:	Max. 120 °C
Maximum allowable pressures:	Max. 3,5 bar on inlet.

HEAVY OIL FEED SYSTEM UP TO 15°E AT 50°C



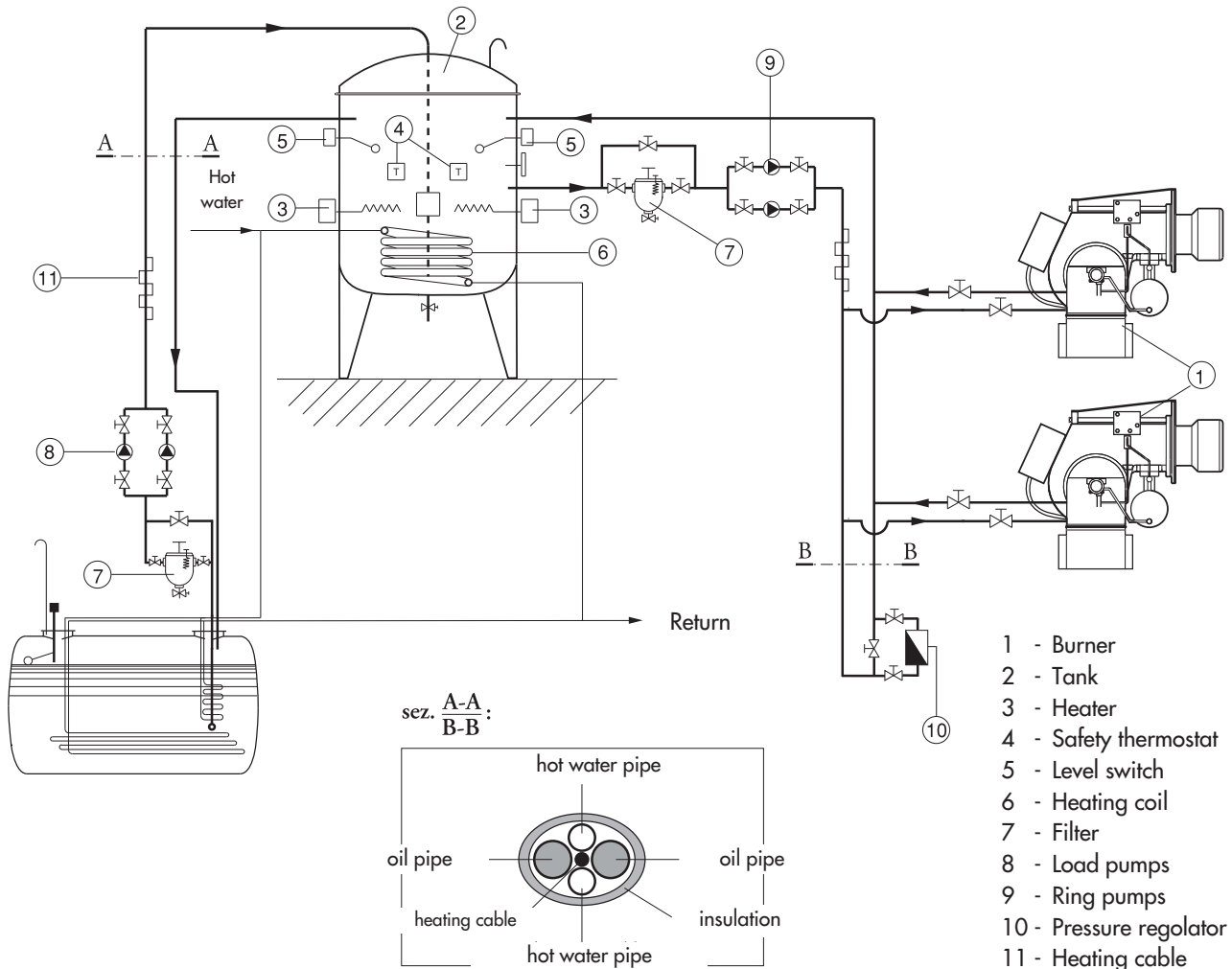
IMPORTANT: All feed piping are heated (see sec. A-A)

HEAVY OIL FEED SYSTEM UP TO 15°E AT 50°C



HEAVY OIL FEED SYSTEM UP TO 100°E AT 50°C

The burner must be supplied with oil heating a min. temperature at the pump (50° C).
 Drawing for fluid fuel oil up to 100°E at 50°C .



IMPORTANT: All feed piping are heated (see sec. A-A)

NOZZLE OUTPUT FOR HEAVY OIL

Pump pressure (bar)

GPH	10	11	12	13	14	15	16	17	18	19	20	21	22	23	24	25	26	27	28	29	30
0,60	2,5	2,6	2,7	2,9	3,0	3,1	3,2	3,3	3,4	3,4	3,5	3,6	3,7	3,8	3,9	4,0	4,0	4,1	4,2	4,3	4,3
0,65	2,7	2,8	3,0	3,1	3,2	3,3	3,4	3,5	3,6	3,7	3,8	3,9	4,0	4,1	4,2	4,3	4,4	4,4	4,5	4,6	4,7
0,75	3,1	3,3	3,4	3,5	3,7	3,8	3,9	4,0	4,2	4,3	4,4	4,5	4,6	4,7	4,8	4,9	5,0	5,1	5,2	5,3	5,4
0,85	3,5	3,7	3,8	4,0	4,1	4,3	4,4	4,6	4,7	4,8	4,9	5,1	5,2	5,3	5,4	5,5	5,6	5,8	5,9	6,0	6,1
1,00	4,2	4,4	4,6	4,8	5,0	5,1	5,3	5,5	5,6	5,8	5,9	6,1	6,2	6,4	6,5	6,6	6,8	6,9	7,0	7,2	7,3
1,10	4,6	4,8	5,0	5,2	5,4	5,6	5,8	6,0	6,2	6,3	6,5	6,7	6,8	7,0	7,1	7,3	7,4	7,6	7,7	7,8	8,0
1,20	5,0	5,2	5,5	5,7	5,9	6,1	6,3	6,5	6,7	6,9	7,1	7,2	7,4	7,6	7,7	7,9	8,1	8,2	8,4	8,5	8,7
1,25	5,2	5,5	5,7	5,9	6,2	6,4	6,6	6,8	7,0	7,2	7,4	7,5	7,7	7,9	8,1	8,2	8,4	8,5	8,7	8,9	9,0
1,35	5,6	5,9	6,1	6,4	6,6	6,9	7,1	7,3	7,5	7,7	7,9	8,1	8,3	8,5	8,7	8,9	9,0	9,2	9,4	9,5	9,7
1,50	6,2	6,5	6,8	7,1	7,3	7,6	7,8	8,1	8,3	8,5	8,8	9,0	9,2	9,4	9,6	9,8	10,0	10,2	10,4	10,6	10,7
1,65	6,9	7,2	7,6	7,9	8,2	8,5	8,7	9,0	9,3	9,5	9,8	10,0	10,2	10,5	10,7	10,9	11,1	11,3	11,5	11,8	12,0
1,75	7,3	7,7	8,0	8,3	8,6	8,9	9,2	9,5	9,8	10,1	10,3	10,6	10,8	11,1	11,3	11,5	11,8	12,0	12,2	12,4	12,6
2,00	8,3	8,7	9,1	9,5	9,8	10,2	10,5	10,8	11,1	11,4	11,7	12,0	12,3	12,6	12,9	13,1	13,4	13,6	13,9	14,1	14,4
2,25	9,4	9,9	10,3	10,7	11,1	11,5	11,9	12,3	12,6	13,0	13,3	13,6	13,9	14,3	14,6	14,9	15,2	15,4	15,7	16,0	16,3
2,50	10,4	10,9	11,4	11,9	12,3	12,7	13,2	13,6	14,0	14,3	14,7	15,1	15,4	15,8	16,1	16,4	16,8	17,1	17,4	17,7	18,0
3,00	12,5	13,1	13,7	14,3	14,8	15,3	15,8	16,3	16,8	17,2	17,7	18,1	18,5	19,0	19,4	19,8	20,2	20,5	20,9	21,3	21,7
3,50	14,6	15,3	16,0	16,6	17,3	17,9	18,5	19,0	19,6	20,1	20,6	21,2	21,7	22,1	22,6	23,1	23,5	24,0	24,4	24,9	25,3
4,00	16,6	17,4	18,2	18,9	19,6	20,3	21,0	21,6	22,3	22,9	23,5	24,1	24,6	25,2	25,7	26,2	26,8	27,3	27,8	28,3	28,8
4,50	18,7	19,6	20,5	21,3	22,1	22,9	23,7	24,4	25,1	25,8	26,4	27,1	27,7	28,4	29,0	29,6	30,2	30,7	31,3	31,8	32,4
5,00	20,8	21,8	22,8	23,7	24,6	25,5	26,3	27,1	27,9	28,7	29,4	30,1	30,9	31,5	32,2	32,9	33,5	34,2	34,8	35,4	36,0
5,50	22,9	24,0	25,1	26,1	27,1	28,0	29,0	29,9	30,7	31,6	32,4	33,2	34,0	34,7	35,5	36,2	36,9	37,6	38,3	39,0	39,7
6,00	25,0	26,2	27,4	28,5	29,6	30,6	31,6	32,6	33,5	34,5	35,4	36,2	37,1	37,9	38,7	39,5	40,3	41,1	41,8	42,6	43,3
6,50	27,1	28,4	29,7	30,9	32,1	33,2	34,3	35,3	36,4	37,4	38,3	39,3	40,2	41,1	42,0	42,8	43,7	44,5	45,3	46,1	46,9
7,00	29,1	30,5	31,9	33,2	34,4	35,6	36,8	37,9	39,0	40,1	41,2	42,2	43,2	44,1	45,1	46,0	46,9	47,8	48,7	49,6	50,4
7,50	31,2	32,7	34,2	35,6	36,9	38,2	39,5	40,7	41,9	43,0	44,1	45,2	46,3	47,3	48,3	49,3	50,3	51,3	52,2	53,1	54,0
8,30	34,5	36,2	37,8	39,3	40,8	42,3	43,6	45,0	46,3	47,6	48,8	50,0	51,2	52,3	53,4	54,5	55,6	56,7	57,7	58,8	59,8
9,50	39,5	41,4	43,3	45,0	46,7	48,4	50,0	51,5	53,0	54,4	55,9	57,2	58,6	59,9	61,2	62,5	63,7	64,9	66,1	67,3	68,4
10,50	43,7	45,8	47,9	49,8	51,7	53,5	55,3	57,0	58,6	60,2	61,8	63,3	64,8	66,3	67,7	69,1	70,5	71,8	73,1	74,4	75,7
12,00	49,9	52,3	54,7	56,9	59,0	61,1	63,1	65,1	66,9	68,8	70,6	72,3	74,0	75,7	77,3	78,9	80,5	82,0	83,5	85,0	86,4
13,80	57,4	60,2	62,9	65,4	67,9	70,3	72,6	74,8	77,0	79,1	81,2	83,2	85,1	87,1	88,9	90,8	92,6	94,3	96,0	97,7	99,4
15,30	63,7	66,8	69,8	72,6	75,4	78,0	80,6	83,1	85,5	87,8	90,1	92,3	94,5	96,6	98,7	100,7	102,7	104,7	106,6	108,5	110,3
17,50	72,8	76,4	79,7	83,0	86,1	89,2	92,1	94,9	97,7	100,3	103,0	105,5	108,0	110,4	112,8	115,1	117,4	119,6	121,8	124,0	126,1
19,50	81,2	85,2	89,0	92,6	96,1	99,4	102,7	105,9	108,9	111,9	114,8	117,7	120,4	123,1	125,8	128,4	130,9	133,4	135,9	138,3	140,6
21,50	89,5	93,9	98,0	102,0	105,9	109,6	113,2	116,7	120,1	123,4	126,6	129,7	132,7	135,7	138,7	141,5	144,3	147,1	149,8	152,4	155,0
24,00	99,9	104,8	109,4	113,9	118,2	122,4	126,4	130,3	134,0	137,7	141,3	144,8	148,2	151,5	154,8	158,0	161,1	164,2	167,2	170,1	173,0
28,00	116,5	122,2	127,6	132,8	137,8	142,7	147,4	151,9	156,3	160,6	164,8	168,8	172,8	176,7	180,5	184,2	187,9	191,4	194,9	198,4	201,8
30,00	124,9	131,0	136,8	142,4	147,8	153,0	158,0	162,8	167,6	172,2	176,6	181,0	185,3	189,4	193,5	197,5	201,4	205,2	209,0	212,7	216,3

Burner output (kg/h)

CHECKS TO BE MADE TO ENSURE A PROPER INSTALLATION:

Before proceeding with the filling of the fuel system and subsequent burner start up, it is advisable to carry out the following checks:

- Power line must be adequate to system's adsorbed load
- Fuses must be adequate to the system's load
- Boiler's thermostats must have been properly connected
- Voltage and frequency must be within the specified limits
- Fuel type must be the one specified by the burner manufacturer
- Feed piping section must be adequate to the requested fuel flow rate
- Filters, cocks as well as fittings must have been properly installed
- Blast tube length must be the one specified by the boiler manufacturer
- Nozzle's flow rate of the burner must be adequate to boiler's output

BEFORE PROCEEDING WITH THE FILLING OF THE OIL SYSTEM, CHECK THE FOLLOWING POINTS:

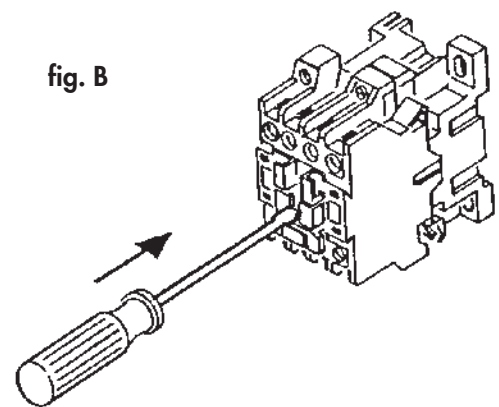
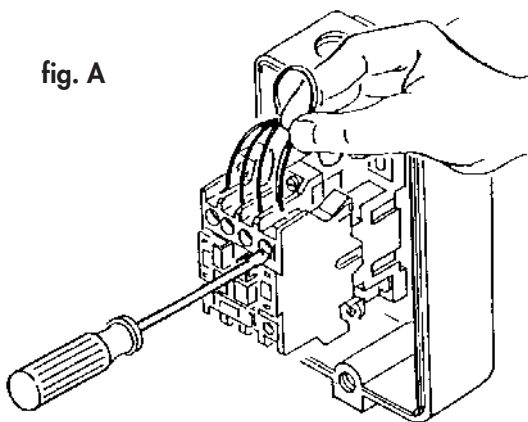
- Motor's direction of rotation (with 3 phase version)
- There must be fuel in the tank
- Fuel cocks must be open
- Fuel return piping must be free from obstructions

After having checked all the above items, proceed as follows:

- Connect a fuel pressure gauge
- Set the resistors thermostat to 0°C
- Disconnect the resistors power cable from the motor's remote control switch, and insulate it temporarily
- Unplug the safety box
- Start the burner and manually operate the motor's remote control switch until the oil system is filled up. Note: the oil system can be considered filled when pressure gauge will show a constant reading of 16÷18 bar.

When done, shut off the burner, switch off power and restore initial conditions as follows:

- Reconnect resistors power cable
- Set the resistor's thermostat to the initial value of 120 °C
- Plug in the control box

**WORKING OF THE BURNER**

When all the controls, as shown in previous paragraphs, have been accomplished, it will be possible to proceed with the burner start up.

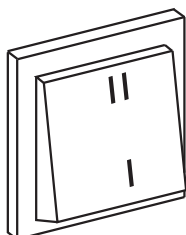
- Switch-on the burner. When reaching the preset temperature on the working thermostat, and with boiler's thermostat closed, the control box starts the fan, the fuel pump and the ignition transformer. At the same time, the balancing resistors are activated, to keep fuel temperature into the heater at a constant value.
- It begins, in this way, the combustion chamber prepurging, as well as the fuel circulation in the whole circuit, so as to obtain an uniformity of temperature which allows a correct flowing of the same. The fuel pressure, during prepurging, shall be around 16÷18 bar. If not, adjust the pressure to the specified value through the regulator "D", purposely

installed on the heating circuit (see figure).

- At the end of the prepurging, the control box shut off the solenoid valve "O" while opening the 1st stage valve (for example valve "A"), allowing the burner ignition in Low Flame. Afterwards, it will be opened the 2nd stage valve "B" which, while allowing the fuel flowing through both nozzles, permit the burner's High Flame ignition, i.e. at the full power.

- In order to have a correct combustion, adjust the combustion air flow for both Low and High flame. During flow rate adjustment, it is possible to manually switch from Low Flame to High Flame and viceversa, through the LOW/HIGH manual switch. When all adjustments are made, leave the switch in II (HIGH) position.

- The fuel pressure during burner's working shall be set to 23 bars.



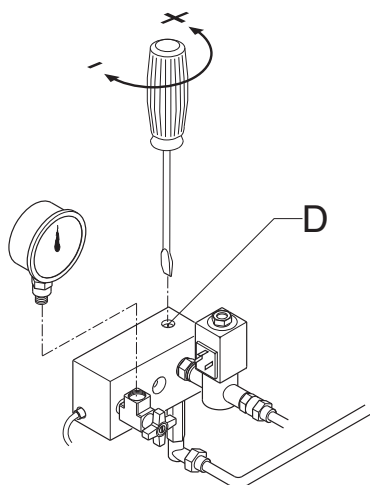
- I - Low Flame
- II - High Flame (with possible HIGH/LOW automatic switching through a second thermostat connected to terminal board, as for scheme).

LANDIS LMO 44 CONTROL INFORMATION SYSTEM

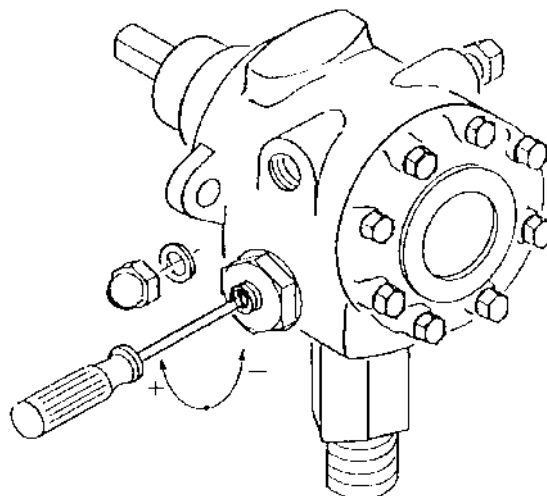
In case of burner lockout, it is possible to read which cause originated it. Proceed as follows: with the burner in lockout mode (red LED switched on) keep pressed the lockout button for more than 3 sec. then release it. The red LED will blink according to the following error code list:

Error Code	Possible cause
2 blinks	No establishment of flame at the end of «TSA» - Faulty or soiled fuel valves - Faulty or soiled flame detector - Poor adjustment of burner, no fuel - Faulty ignition
3 blinks	Free
4 blinks	Extraneous light on burner start-up
5 blinks	Free
6 blinks	Free
7 blinks	Too many losses of flame during operation (limitation of the number of repetitions) - Faulty or soiled fuel valves - Faulty or soiled flame detector - Poor adjustment of burner
8 blinks	Time supervision oil pre-heater
9 blinks	Free
10 blinks	Wiring error or internal error, output contacts

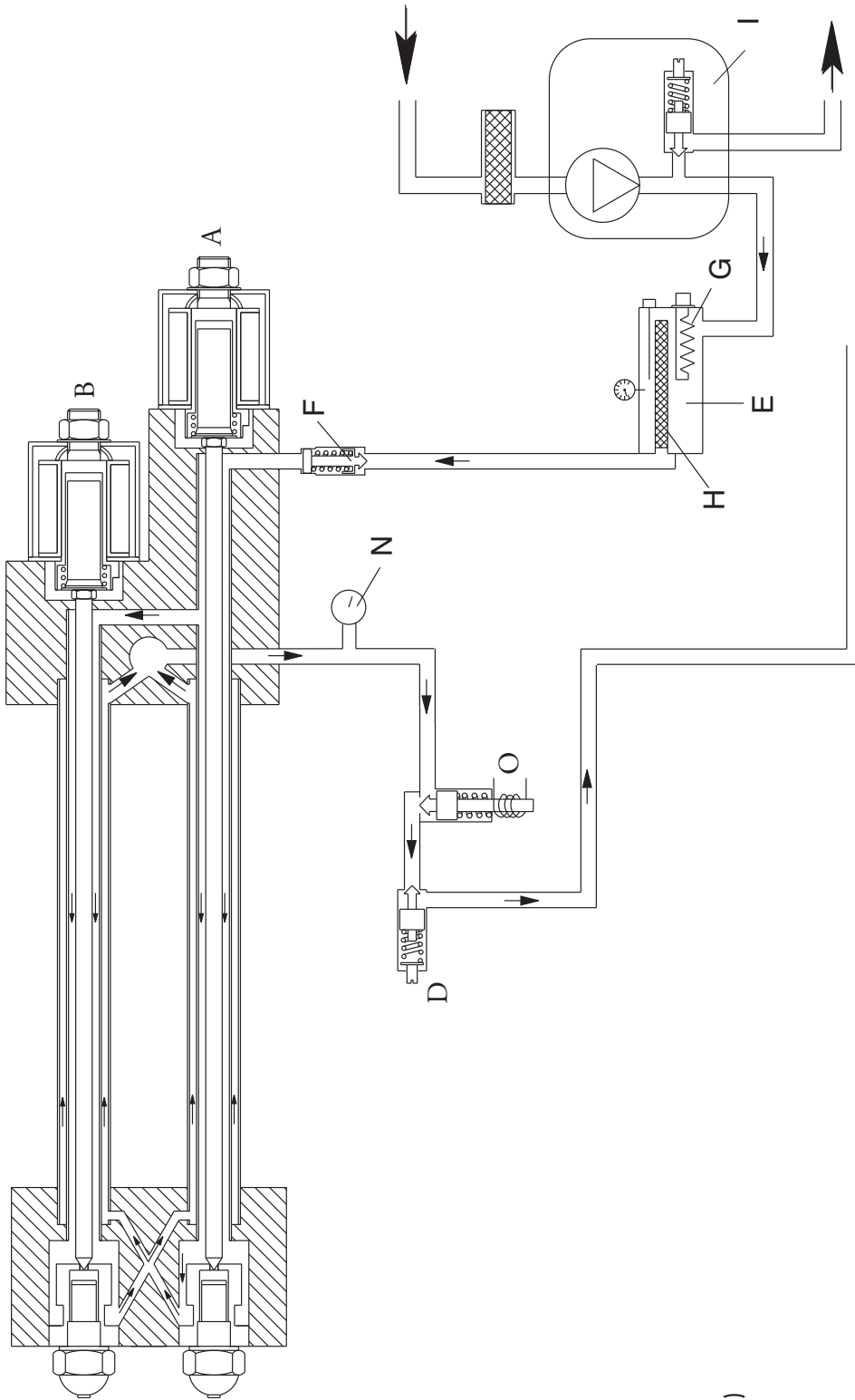
ADJUSTEMENT OF PRESSURE IN PREPURGING PHASE



ADJUSTEMENT OF PUMP PRESSURE



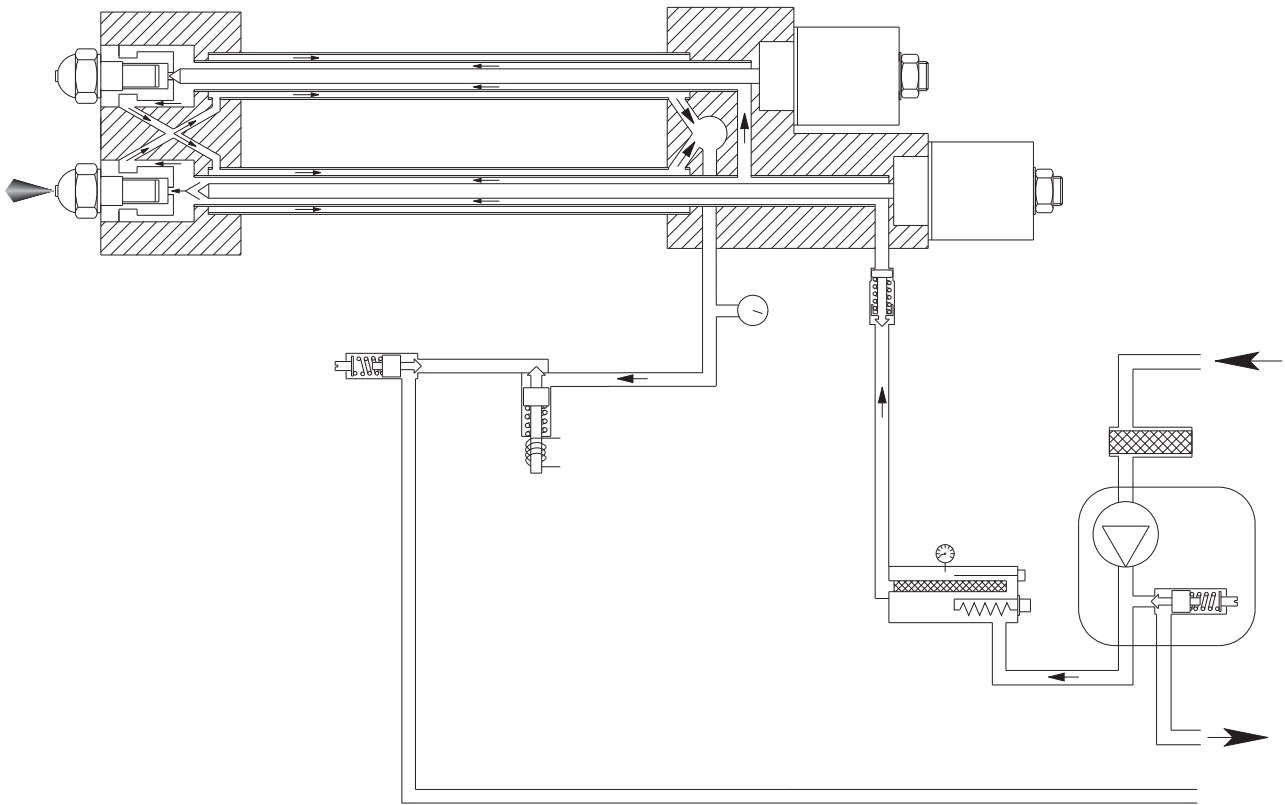
PREPURGING PHASE



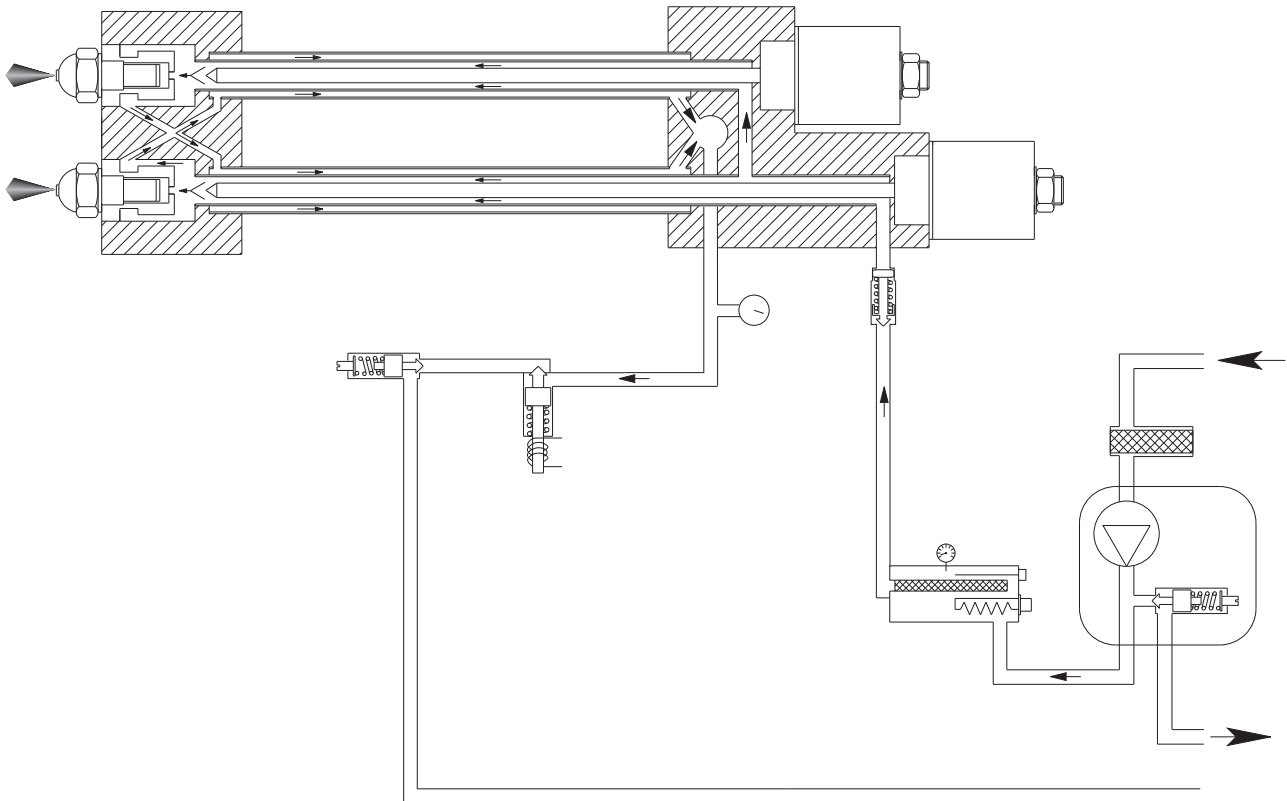
Legend :

- A. Low Flame solenoid valve (N.C.)
- B. High Flame solenoid valve (N.C.)
- D. Fuel flow adjuster in prepurging.
- E. Tank..
- F. Anti-gas valve.
- G. Heater.
- H. Filter.
- I. Fuel pump.
- N. Manometer.
- O. Solenoid valve (N.O.).
- N.C. = Norm. closed
- N.O. = Norm. open

Low Flame



High Flame



LANDIS & GYR SQN 30/31 111A2700 AIR DAMPER SERVOMOTOR ADJUSTMENT



Remove cover to gain access to the adjusting cams. The cams are to be adjusted through the suitable key provided for.

Description:

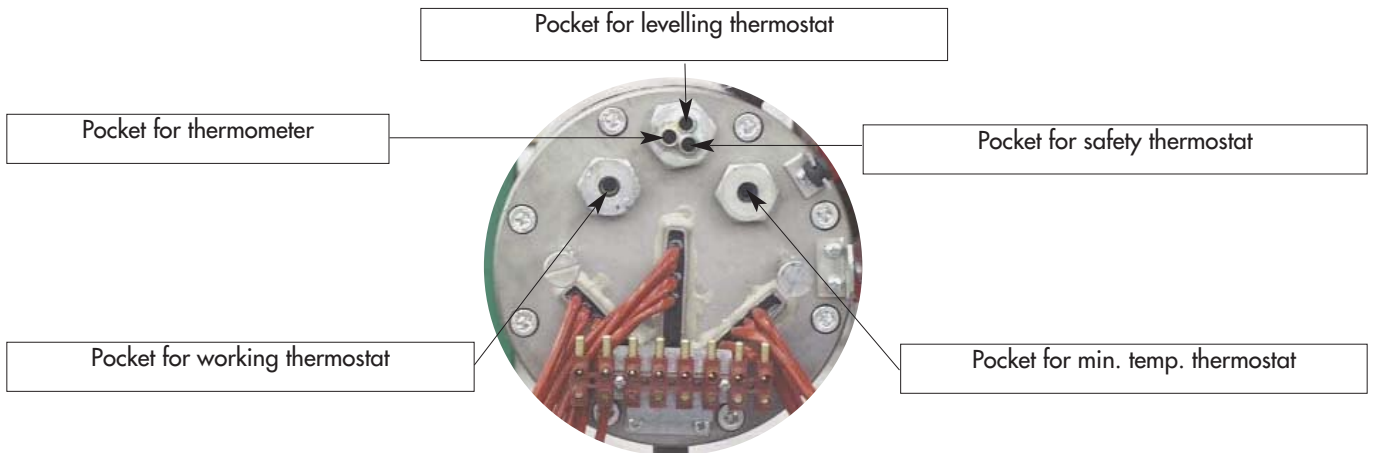
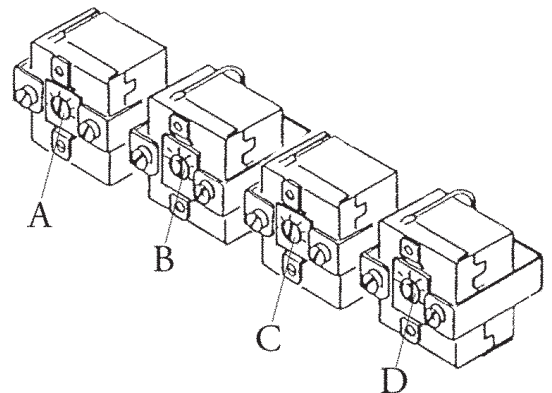
- I - Limit switch for air damper "High Flame" position adjustment (Max. power).
- II - Limit switch "NOT USED".
- III - Limit switch for air damper "Low Flame" position adjustment (Min. power).
- IV - Limit switch for 2nd stage's solenoid valve opening release.

NOTE: Cam IV (to allow the 2nd stage's solenoid valve opening) must be adjusted to an intermediate position between the Low and High Flame ones (to an angle approximately 5° greater than the low flame position).

ADJUSTMENT OF FUEL THERMOSTATS

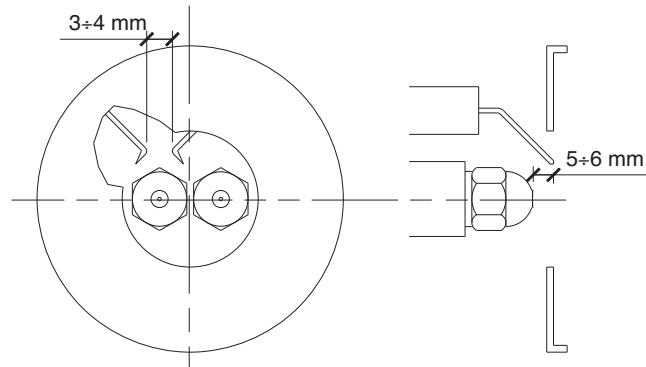
The working resistor thermostat must be set to 120 °C, while the safety one to 160 °C. Said adjustments can be slightly modified following the type of fuel and particular uses.

- A - Safety thermostat (160° C).
- B - Working thermostat (120° C).
- C - Levelling thermostat (130° C).
- D - Heavy oil min. temp. thermostat (90° C).

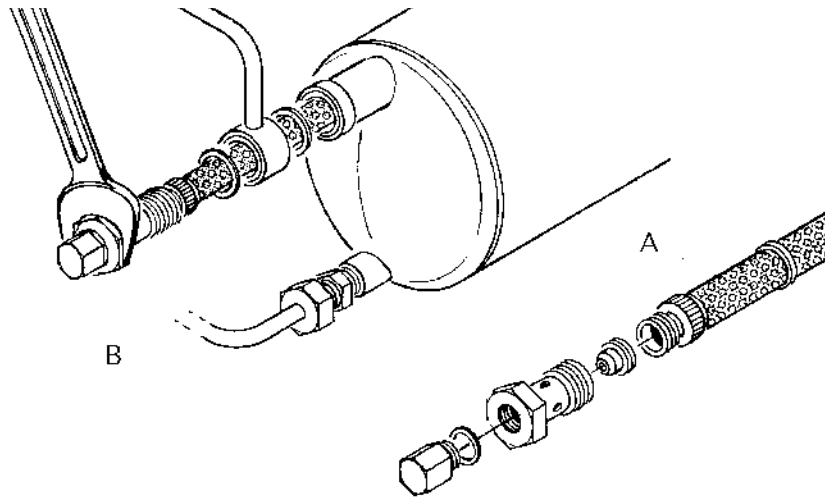


POSITION OF IGNITION ELECTRODES

For a correct burner ignition, carefully respect the dimensions shown by the picture.



CLEANING AND MAINTENANCE OF FILTERS MOUNTED ON THE PREHEATER



REMOVING OF THE FILTER

1. Switch-off the burner.
 2. Loosen screw B and drain part of the fuel from the heater, until the fuel level drop below the filter.
 3. Unscrew and pull out the stem filter A from its seat.
 4. Clean the filter and reassemble the parts as shown by the picture, then fit it in its own seat.
- It is advisable to replace all filter and valve gaskets whenever they are removed.

Note that when the burner is working the heater has a pressure of abt. 23 bar, and that it becomes very dangerous to carry out said operations with the burner running.

TROUBLESHOOTING

1 - The burner does not start

- Power switch in OFF position
- Fuses burnt
- Boiler's thermostats open
- Resistors failure
- Heater thermostats open

2 - The resistors heat but the burner does not start

- Thermostats failure
- Power switch in OFF position
- Heater thermostats open
- Control box failure

3 - The burners runs the prepurging and switches to lock out

- Power switch in OFF position
- Control box failure
- Photoresistor failure
- Premature ignition due to oil leakage from solenoid valve

4 - The burner does not ignite during cycle and switches to lock out

- Control box failure

5 - The burner does not ignite

- Ignition electrodes dirty
- Electrodes failure
- Electrodes installed in wrong position
- Ignition transformer's failure
- 1st Stage valve's failure
- Nozzles clogged
- Eccles of combustion air related to nozzles flow rate
- Control box failure

6 - The burner ignite but switches to lock out

- The oil temperature is too low (flame jumps)
- Nozzles are too worn
- The photoresistor does not detect the flame
- The oil pressure during prepurging is too low
- Eccles of combustion air related to nozzles flow rate
- Control box failure
- Oil pressure too low
- Filters clogged

7 - The burner does not switches to High Flame

- Manual switch in I position (Low Flame)
- 2nd Stage coil failure
- Oil pressure too low
- Filters clogged
- 2nd stage nozzle worn or clogged
- Control box failure

8 - Oil pressure too low or irregular

- Pump and/or heater filters clogged
- The norm. open valve does not close
- Irregular oil feed
- Pump failure

Index

1 - Caracteristiques techniques

- Caracteristiques techniquesp.29
- Plage de travailp.29
- Dimensions d'encombrementp.30

2 - Installation

- Installation du brûleurp.30
- Alimentation du fioul lourdp.30
- Diagramme pression pompe/temperature fioulp.31
- Schema alimentation du fioul lourdp.31,32
- Tabelau gicleursp.33

3 - Démarreur et régléments

- Vérificationsp.34
- Fonctionnement du brûleurp.34,35
- Circuit hydrauliquep.36,37
- Règlémentsp.38,39

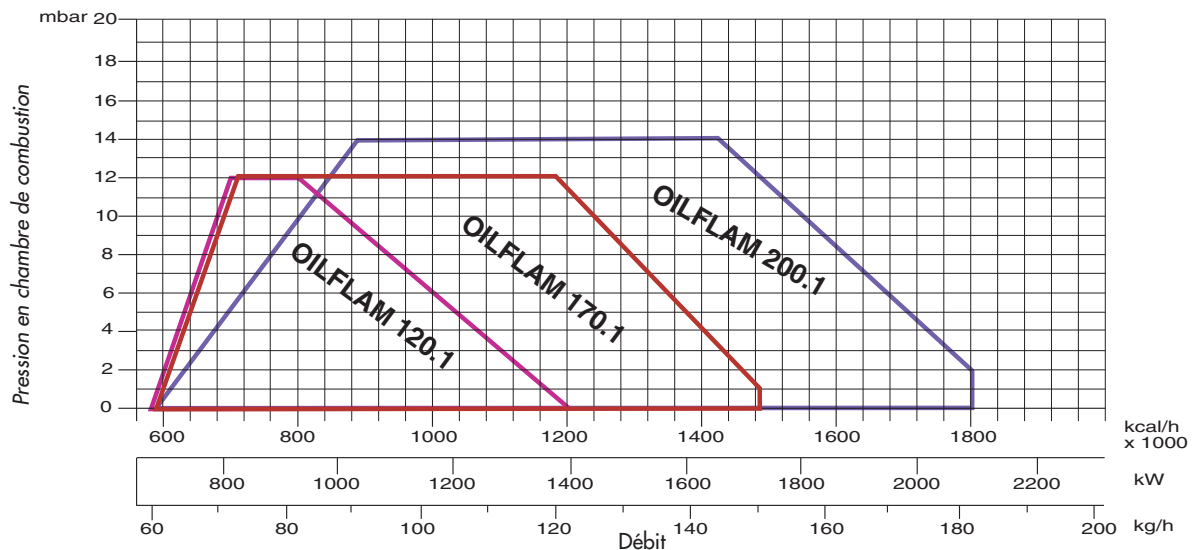
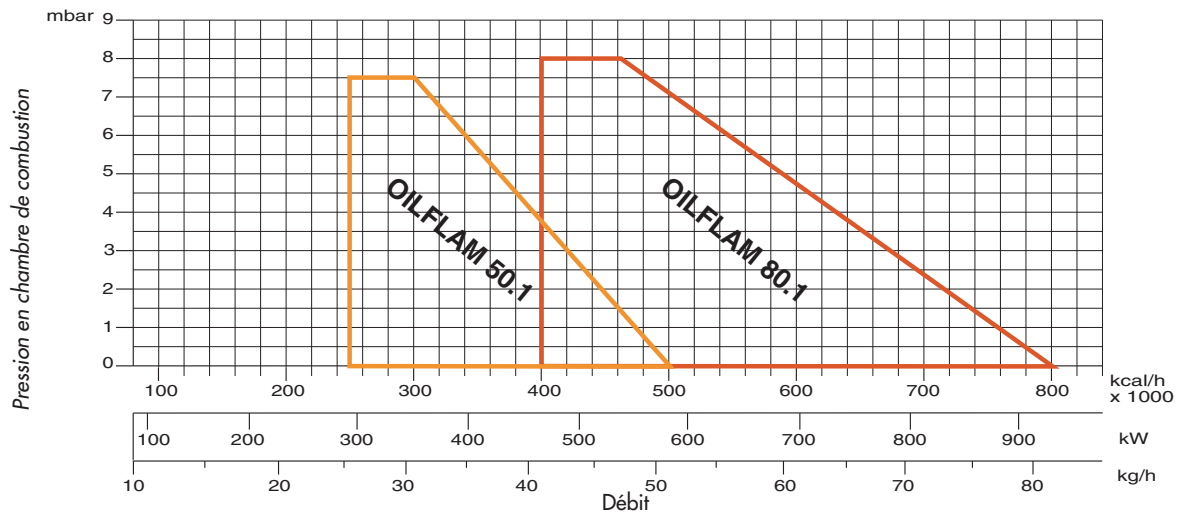
4 - Entretien d'utiliser-et

- Nettoyage et entretienp.39
- Anomalies de fonctionnementp.40

CARACTERISTIQUES TECHNIQUES

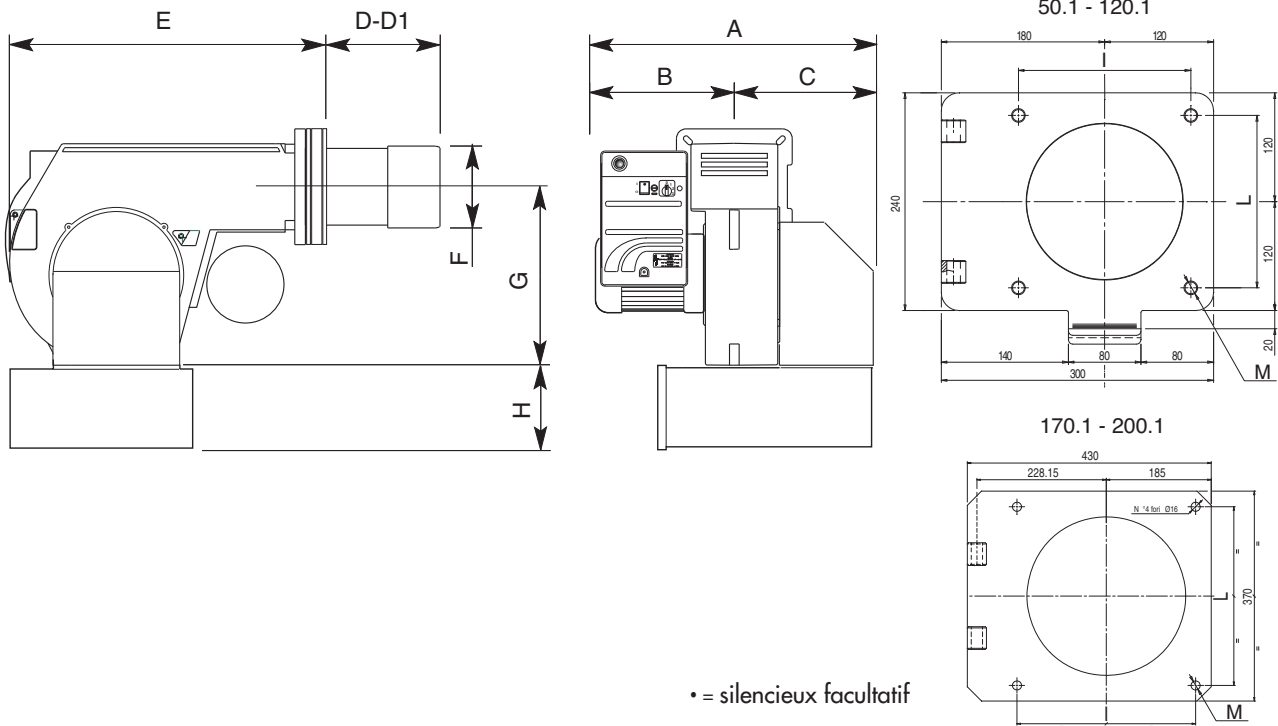
MODELES		OILFLAM 50.1	OILFLAM 80.1	OILFLAM 120.1	OILFLAM 170.1	OILFLAM 200.1
Puissance thermique max.	kcal/h	500.000	800.000	1.200.000	1.462.000	1.800.000
	kW	581	930	1395	1700	2093
Puissance thermique min.	kcal/h	250.000	400.000	588.000	588.000	588.000
	kW	290	464	682	682	682
Débit fioul lourd max.	kg/h	51	82	122	148	184
Débit fioul lourd min.	kg/h	25,5	41	60	60	60
Viscosité max.		15°E a 50°C				
	version D	50°E a 50°C				
Tension d'alimentation	50 Hz V	230/400	230/400	230/400	230/400	230/400
Puissance moteur	kW	1,5	1,5	2,2	3	4
Tours par minute	N°	2.800	2.800	2.800	2.800	2.800
Transformateur	kV/mA	13/35	13/35	13/35	13/35	13/35
Résistances de travail	W	3 x 550	3 x 800	3 x 1350	3 x 1650	3 x 2000
Résistances de nivellement	W	3 x 450	3 x 750	3 x 1000	3 x 1350	3 x 1500
Coffret de sécurité	LANDIS	LMO 44	LMO 44	LMO 44	LMO 44	LMO 44
Combustible : fioul lourd		kcal/kg 9.800				

PLAGE DE TRAVAIL



FR

DIMENSIONS D'ENCOMBREMENT (mm)

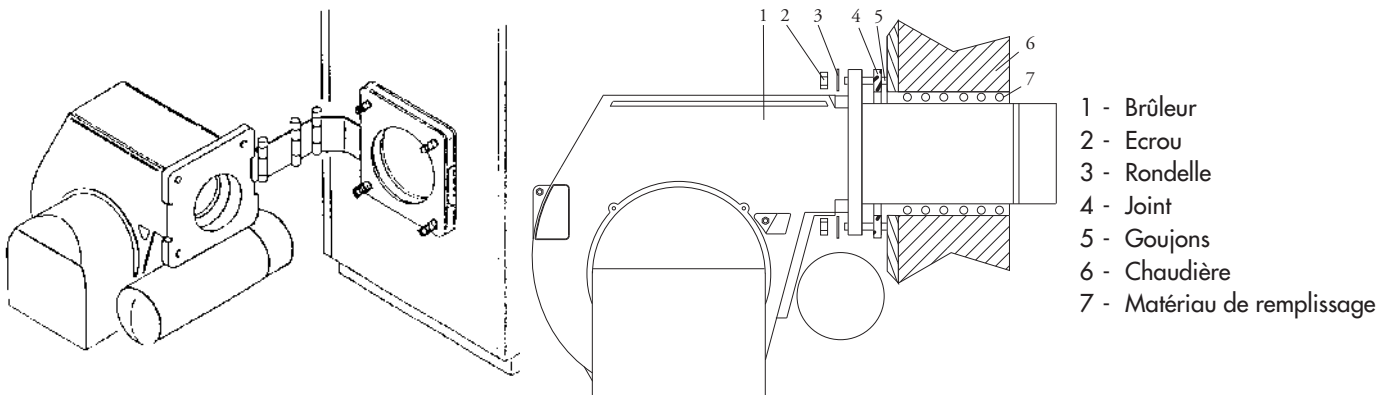


• = silencieux facultatif

MODELE	A	B	C	D	D1	E	F	G	H	I	L	M
OILFLAM 50.1	740	370	370	170	310	600	190	376	215•	190	190	M10
OILFLAM 80.1	740	370	370	170	310	600	190	376	215•	190	190	M10
OILFLAM 120.1	740	370	370	170	310	600	190	376	215•	190	190	M10
OILFLAM 170.1	850	400	450	295	455	710	250	398	283•	315	315	M14
OILFLAM 200.1	850	400	450	295	455	710	270	398	283•	315	315	M14

D = tête courte D1 = tête longue

INSTALLATION DU BRULEUR



ALIMENTATION DU FIOUL LEUR

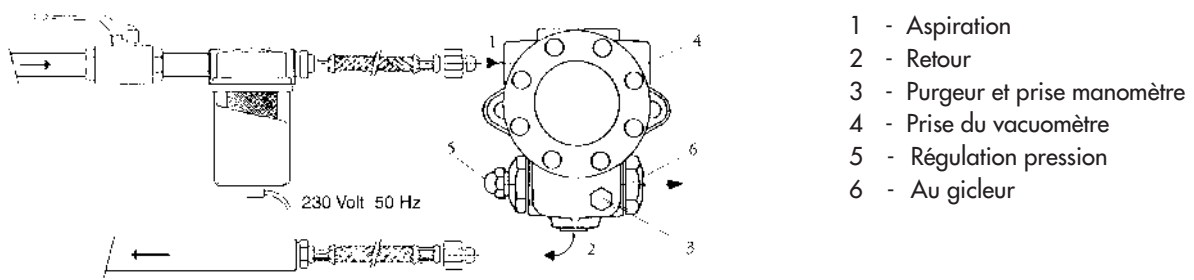
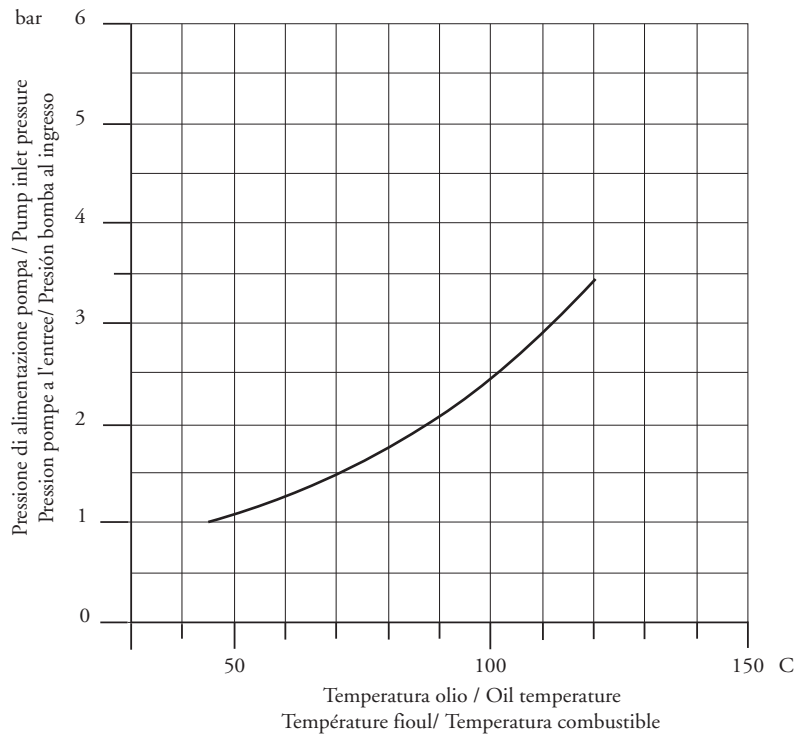


DIAGRAMME PRESSION POMPE / TEMPERATURE FIOUL

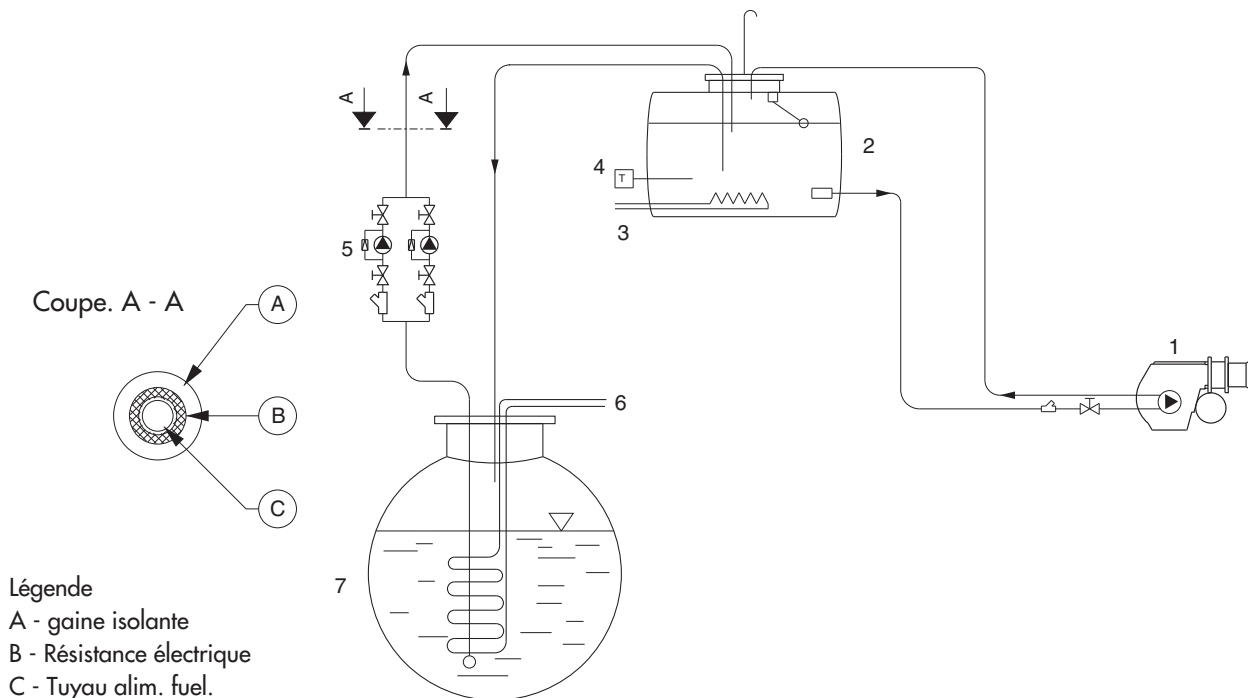
La gazéification de fractions volatiles dans le fioul lourd réchauffé s'avère être la cause principale d'usure prématurée de la pompe d'alimentation. Pour éviter cet inconvénient, régler la pression de la pompe suivant le diagramme en bas.



ATTENTION: Pour un correct fonctionnement de la pompe, vérifier les données suivants :

Pompe :	SUNTEC E4NC 1069
Température du fioul à la pompe:	Max. 120 °C
Pressions maximales admissibles:	Max. 3,5 bar en entrée.

SCHEMA ALIMENTATION DU FIOUL LOURD JUSQU'À 15°E À 50°C



IMPORTANT: Tous les tuyaux d'alimentation sont réchauffés (voir à la coupe A-A)

FR

SCHEMA ALIMENTATION DU FIOUL LOURD JUSQU'À 15°E À 50°C

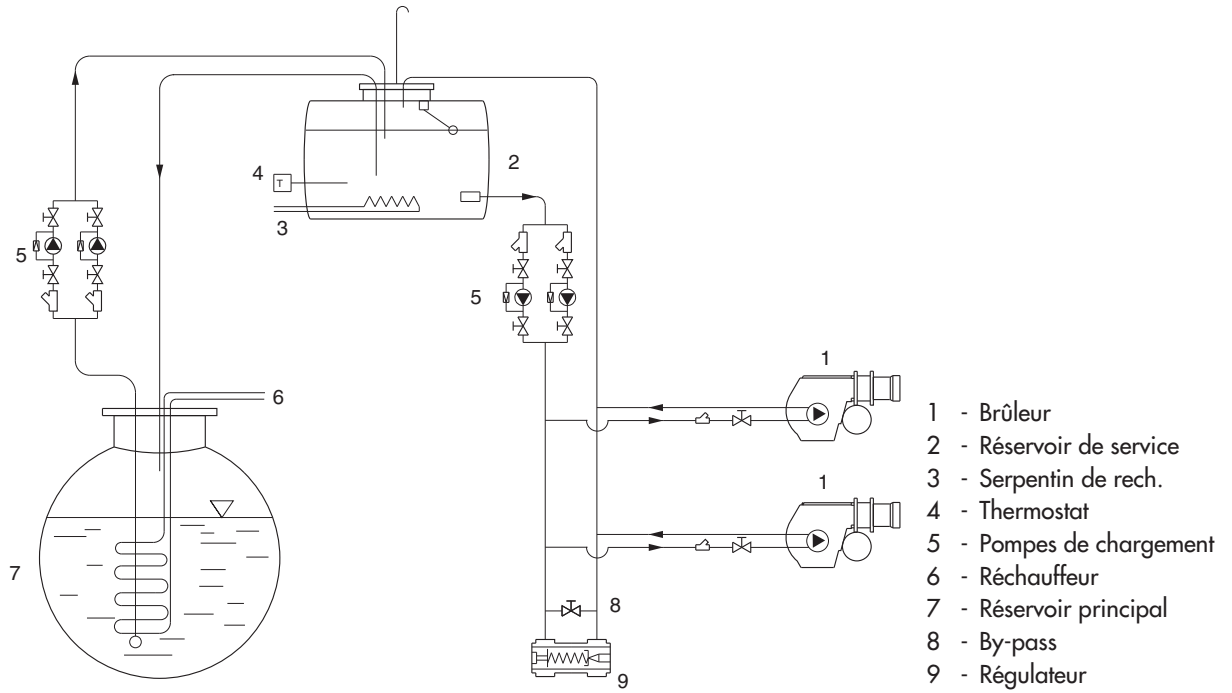


TABLEAU GICLEURS POUR FIOUL LOURD

Pression pompe (bar)

GPH	10	11	12	13	14	15	16	17	18	19	20	21	22	23	24	25	26	27	28	29	30
0,60	2,5	2,6	2,7	2,9	3,0	3,1	3,2	3,3	3,4	3,4	3,5	3,6	3,7	3,8	3,9	4,0	4,0	4,1	4,2	4,3	4,3
0,65	2,7	2,8	3,0	3,1	3,2	3,3	3,4	3,5	3,6	3,7	3,8	3,9	4,0	4,1	4,2	4,3	4,4	4,4	4,5	4,6	4,7
0,75	3,1	3,3	3,4	3,5	3,7	3,8	3,9	4,0	4,2	4,3	4,4	4,5	4,6	4,7	4,8	4,9	5,0	5,1	5,2	5,3	5,4
0,85	3,5	3,7	3,8	4,0	4,1	4,3	4,4	4,6	4,7	4,8	4,9	5,1	5,2	5,3	5,4	5,5	5,6	5,8	5,9	6,0	6,1
1,00	4,2	4,4	4,6	4,8	5,0	5,1	5,3	5,5	5,6	5,8	5,9	6,1	6,2	6,4	6,5	6,6	6,8	6,9	7,0	7,2	7,3
1,10	4,6	4,8	5,0	5,2	5,4	5,6	5,8	6,0	6,2	6,3	6,5	6,7	6,8	7,0	7,1	7,3	7,4	7,6	7,7	7,8	8,0
1,20	5,0	5,2	5,5	5,7	5,9	6,1	6,3	6,5	6,7	6,9	7,1	7,2	7,4	7,6	7,7	7,9	8,1	8,2	8,4	8,5	8,7
1,25	5,2	5,5	5,7	5,9	6,2	6,4	6,6	6,8	7,0	7,2	7,4	7,5	7,7	7,9	8,1	8,2	8,4	8,5	8,7	8,9	9,0
1,35	5,6	5,9	6,1	6,4	6,6	6,9	7,1	7,3	7,5	7,7	7,9	8,1	8,3	8,5	8,7	8,9	9,0	9,2	9,4	9,5	9,7
1,50	6,2	6,5	6,8	7,1	7,3	7,6	7,8	8,1	8,3	8,5	8,8	9,0	9,2	9,4	9,6	9,8	10,0	10,2	10,4	10,6	10,7
1,65	6,9	7,2	7,6	7,9	8,2	8,5	8,7	9,0	9,3	9,5	9,8	10,0	10,2	10,5	10,7	10,9	11,1	11,3	11,5	11,8	12,0
1,75	7,3	7,7	8,0	8,3	8,6	8,9	9,2	9,5	9,8	10,1	10,3	10,6	10,8	11,1	11,3	11,5	11,8	12,0	12,2	12,4	12,6
2,00	8,3	8,7	9,1	9,5	9,8	10,2	10,5	10,8	11,1	11,4	11,7	12,0	12,3	12,6	12,9	13,1	13,4	13,6	13,9	14,1	14,4
2,25	9,4	9,9	10,3	10,7	11,1	11,5	11,9	12,3	12,6	13,0	13,3	13,6	13,9	14,3	14,6	14,9	15,2	15,4	15,7	16,0	16,3
2,50	10,4	10,9	11,4	11,9	12,3	12,7	13,2	13,6	14,0	14,3	14,7	15,1	15,4	15,8	16,1	16,4	16,8	17,1	17,4	17,7	18,0
3,00	12,5	13,1	13,7	14,3	14,8	15,3	15,8	16,3	16,8	17,2	17,7	18,1	18,5	19,0	19,4	19,8	20,2	20,5	20,9	21,3	21,7
3,50	14,6	15,3	16,0	16,6	17,3	17,9	18,5	19,0	19,6	20,1	20,6	21,2	21,7	22,1	22,6	23,1	23,5	24,0	24,4	24,9	25,3
4,00	16,6	17,4	18,2	18,9	19,6	20,3	21,0	21,6	22,3	22,9	23,5	24,1	24,6	25,2	25,7	26,2	26,8	27,3	27,8	28,3	28,8
4,50	18,7	19,6	20,5	21,3	22,1	22,9	23,7	24,4	25,1	25,8	26,4	27,1	27,7	28,4	29,0	29,6	30,2	30,7	31,3	31,8	32,4
5,00	20,8	21,8	22,8	23,7	24,6	25,5	26,3	27,1	27,9	28,7	29,4	30,1	30,9	31,5	32,2	32,9	33,5	34,2	34,8	35,4	36,0
5,50	22,9	24,0	25,1	26,1	27,1	28,0	29,0	29,9	30,7	31,6	32,4	33,2	34,0	34,7	35,5	36,2	36,9	37,6	38,3	39,0	39,7
6,00	25,0	26,2	27,4	28,5	29,6	30,6	31,6	32,6	33,5	34,5	35,4	36,2	37,1	37,9	38,7	39,5	40,3	41,1	41,8	42,6	43,3
6,50	27,1	28,4	29,7	30,9	32,1	33,2	34,3	35,3	36,4	37,4	38,3	39,3	40,2	41,1	42,0	42,8	43,7	44,5	45,3	46,1	46,9
7,00	29,1	30,5	31,9	33,2	34,4	35,6	36,8	37,9	39,0	40,1	41,2	42,2	43,2	44,1	45,1	46,0	46,9	47,8	48,7	49,6	50,4
7,50	31,2	32,7	34,2	35,6	36,9	38,2	39,5	40,7	41,9	43,0	44,1	45,2	46,3	47,3	48,3	49,3	50,3	51,3	52,2	53,1	54,0
8,30	34,5	36,2	37,8	39,3	40,8	42,3	43,6	45,0	46,3	47,6	48,8	50,0	51,2	52,3	53,4	54,5	55,6	56,7	57,7	58,8	59,8
9,50	39,5	41,4	43,3	45,0	46,7	48,4	50,0	51,5	53,0	54,4	55,9	57,2	58,6	59,9	61,2	62,5	63,7	64,9	66,1	67,3	68,4
10,50	43,7	45,8	47,9	49,8	51,7	53,5	55,3	57,0	58,6	60,2	61,8	63,3	64,8	66,3	67,7	69,1	70,5	71,8	73,1	74,4	75,7
12,00	49,9	52,3	54,7	56,9	59,0	61,1	63,1	65,1	66,9	68,8	70,6	72,3	74,0	75,7	77,3	78,9	80,5	82,0	83,5	85,0	86,4
13,80	57,4	60,2	62,9	65,4	67,9	70,3	72,6	74,8	77,0	79,1	81,2	83,2	85,1	87,1	88,9	90,8	92,6	94,3	96,0	97,7	99,4
15,30	63,7	66,8	69,8	72,6	75,4	78,0	80,6	83,1	85,5	87,8	90,1	92,3	94,5	96,6	98,7	100,7	102,7	104,7	106,6	108,5	110,3
17,50	72,8	76,4	79,7	83,0	86,1	89,2	92,1	94,9	97,7	100,3	103,0	105,5	108,0	110,4	112,8	115,1	117,4	119,6	121,8	124,0	126,1
19,50	81,2	85,2	89,0	92,6	96,1	99,4	102,7	105,9	108,9	111,9	114,8	117,7	120,4	123,1	125,8	128,4	130,9	133,4	135,9	138,3	140,6
21,50	89,5	93,9	98,0	102,0	105,9	109,6	113,2	116,7	120,1	123,4	126,6	129,7	132,7	135,7	138,7	141,5	144,3	147,1	149,8	152,4	155,0
24,00	99,9	104,8	109,4	113,9	118,2	122,4	126,4	130,3	134,0	137,7	141,3	144,8	148,2	151,5	154,8	158,0	161,1	164,2	167,2	170,1	173,0
28,00	116,5	122,2	127,6	132,8	137,8	142,7	147,4	151,9	156,3	160,6	164,8	168,8	172,8	176,7	180,5	184,2	187,9	191,4	194,9	198,4	201,8
30,00	124,9	131,0	136,8	142,4	147,8	153,0	158,0	162,8	167,6	172,2	176,6	181,0	185,3	189,4	193,5	197,5	201,4	205,2	209,0	212,7	216,3

Débit (kg/h)

VERIFICATIONS A EFFECTUER POUR UNE INSTALLATION CORRECTE:

Avant de procéder au remplissage du circuit d'alimentation et relative mise en service du brûleur, il serait souhaitable d'effectuer les contrôles suivants:

- La ligne d'alimentation doit être adéquate à la charge absorbée par l'installation
- Les fusibles doivent être à la charge absorbée par l'installation
- Les thermostats de la chaudière doivent avoir été connectés correctement
- Voltage et fréquence doivent être compris dans les limites spécifiés
- Le type de fuel doit être celui spécifié par le constructeur du brûleur
- La section de la tuyauterie d'alimentation doit être adéquate à la portée de fuel requise
- Les filtres, robinets et raccords doivent avoir été dûment installés
- La longueur du gueulard doit être celle spécifiée par le constructeur de la chaudière
- La portée des gicleurs du brûleur doit être adéquate à la puissance de la chaudière

AVANT DE PROCEDER AU REMPLISSAGE DU CIRCUIT FIOUL LOURD EFFECTUER LES CONTROLES SUIVANTS:

- Contrôler le sens de rotation du moteur (dans la version triphasée)
- Vérifier la présence de combustible dans le réservoir
- Vérifier que les robinets soient ouverts
- Vérifier que le retour du combustible dans le réservoir soit sans occlusions

Après avoir vérifié les points susdits, procéder de la manière suivante:

- Connecter un manomètre de contrôle de la pression du combustible
- Réguler le thermostat des résistances à 0 °C
- Déconnecter le câble d'alimentation des résistances du télérupteur et l'isoler temporairement (fig. A)
- Débrancher le coffret de sécurité
- Démarrer le brûleur et agir manuellement sur le télérupteur avec un tournevis, jusqu'à obtenir le remplissage du circuit.

Note: le circuit sera rempli lorsque le manomètre indiquera une pression constante de 16÷18 bar

Une fois remplis le circuit, couper le brûleur et l'alimentation, et rétablir les condition initiales, à savoir:

- Réconnecter le câble d'alimentation des résistances
- Reporter le thermostat à sa valeur initiale de 120 °C
- Brancher de nouveau le coffret de sécurité

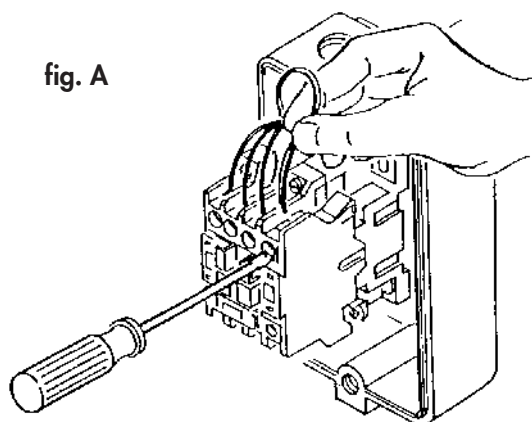


fig. A

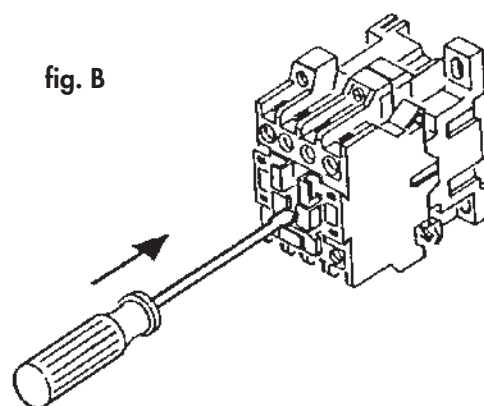


fig. B

FONCTIONNEMENT DU BRULEUR

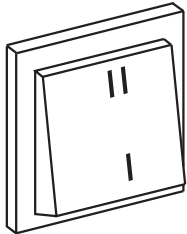
Une fois accomplis tous les contrôles et les opérations dont au chapitre précédent, on pourra procéder à la mise en service du brûleur.

- Démarrer le brûleur. Lorsqu'on atteint la température de consigne du thermostat de travail, et avec les contacts chaudière fermés, le coffret de sécurité démarre le ventilateur, la pompe du combustible et le transformateur d'allumage. En même temps sont enclenchées les résistances de nivellement, qui servent à maintenir constante la température du fioul lourd dans le réchauffeur.
- On a, ainsi, le démarrage de la phase de prébalayage de la chambre de combustion, ainsi que la circulation du combustible dans tout le circuit pour obtenir une température uniforme qui garantira un correct écoulement de ce dernier. La pression du combustible pendant le prébalayage devra être autour de 16÷18 bar. En cas contraire, réguler

la pression aux valeurs indiquées à l'aide du régulateur "D" installé, à cet égard, sur le circuit de réchauffage (voir à l'illustration).

- A la fin du prébalayage, le coffret de sécurité ferme l'électrovanne "O" et en même temps ouvre la vanne de 1e étage (par ex. l'électrovanne "A") en permettant, ainsi, l'allumage du brûleur en 1e allure. Le fonctionnement en 2e allure, à savoir à plein régime, aura lieu successivement, lors de l'ouverture de l'électrovanne "B", qui permet au combustible d'être pulvérisé par les deux gicleurs.

- Réguler la portée de l'air pour la 1e et la 2e allure pour obtenir une combustion correcte. En phase de régulation de l'aire, il est possible passer manuellement de la 1e à la 2e allure et viceversa à l'aide de l'interrupteur manuel de 1E/2E allure. A la fin des régulations laisser l'interrupteur en position II (2E allure). - - La pression de la pompe du combustible, avec le brûleur en fonction, devra être réglée à 23 bar.



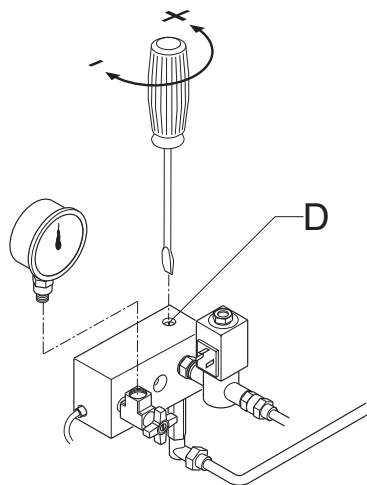
- I - 1e Allure
- II - 2e Allure (avec éventuel passage automatique 1E/2E à l'aide d'un ultérieur thermostat branché sur la boîte à bornes, suivant schéma)

SEULEMENT POUR LES COFFRETS DE SECURITE LANDIS LMO 44

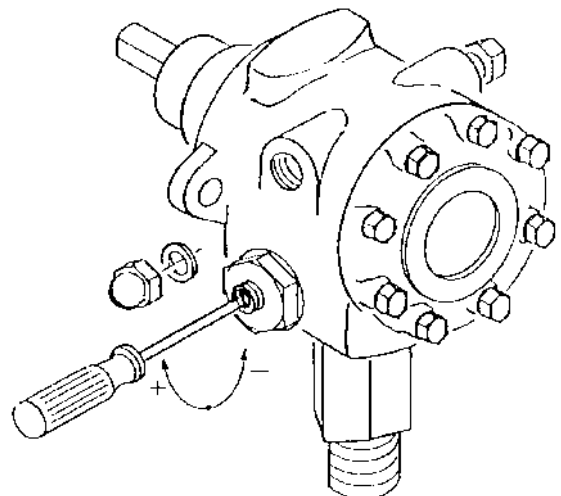
En cas de mise en sécurité du brûleur on pourra lire la cause qui l'a provoqué. Dans ce cas, procéder comme il suit: avec le brûleur en sécurité (LED rouge allumé) appuyer sur le bouton de réarmement pendant plus de trois secondes et le relâcher. Le LED rouge commencera à clignoter suivant la liste de codes-erreur ci-dessous:

Code-erreur	Cause possible
2 clignotements défectueuses	Absence de flamme à la fin du temps de sécurité à l'allumage «TSA» - électrovannes défectueuses - détecteur de flamme défectueux - réglage brûleur erroné - électrodes
3 clignotements	Non utilisé
4 clignotements	Signal de présence flamme pendant la phase de préventilation
5 clignotements	Non utilisé
6 clignotements	Non utilisé
7 clignotements	Extinctions trop fréquentes de la flamme pendant le fonctionnement (limite de n° de répétitions du cycle dépassée) - électrovannes défectueuses - détecteur de flamme défectueux - réglage brûleur erroné
8 clignotements	Contrôle du temps chauffage combustible
9 clignotements	Non utilisé
10 clignotements	Contacts en sortie défectueux ou panne du dispositif interne

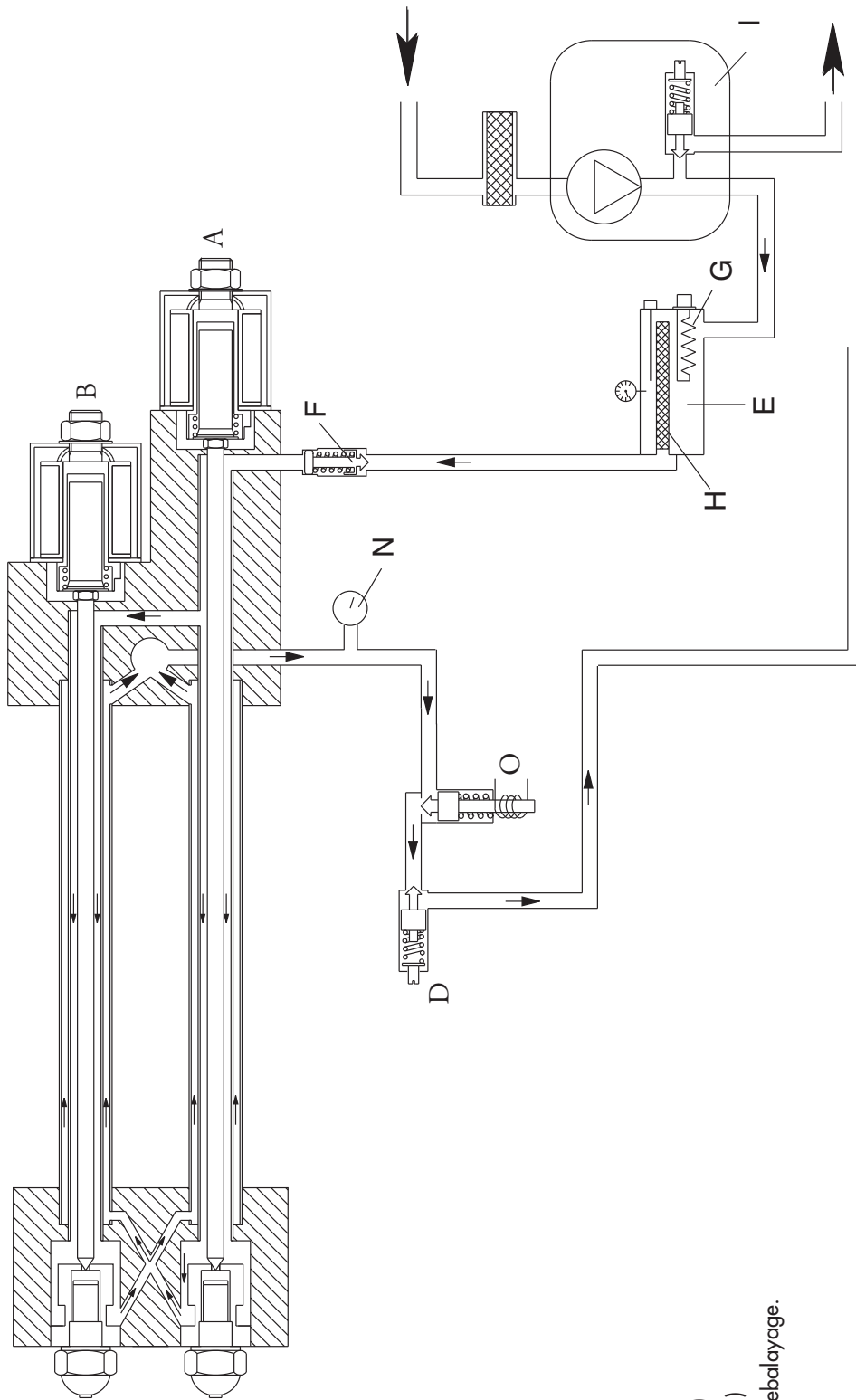
REGULATION DE LA PRESSION EN PHASE DE PREBALAYAGE



REGULATION DE LA PRESSION POMPE



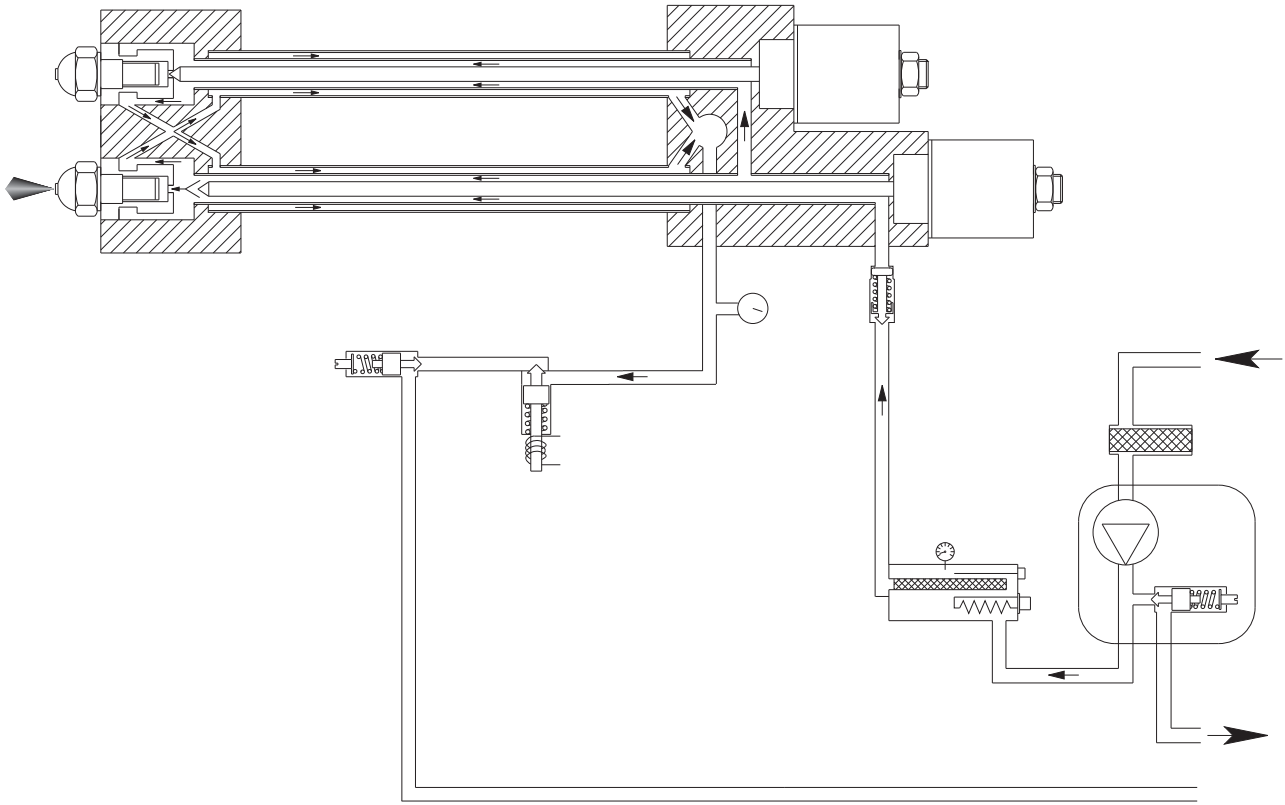
PHASE DE PREBALAYAGE



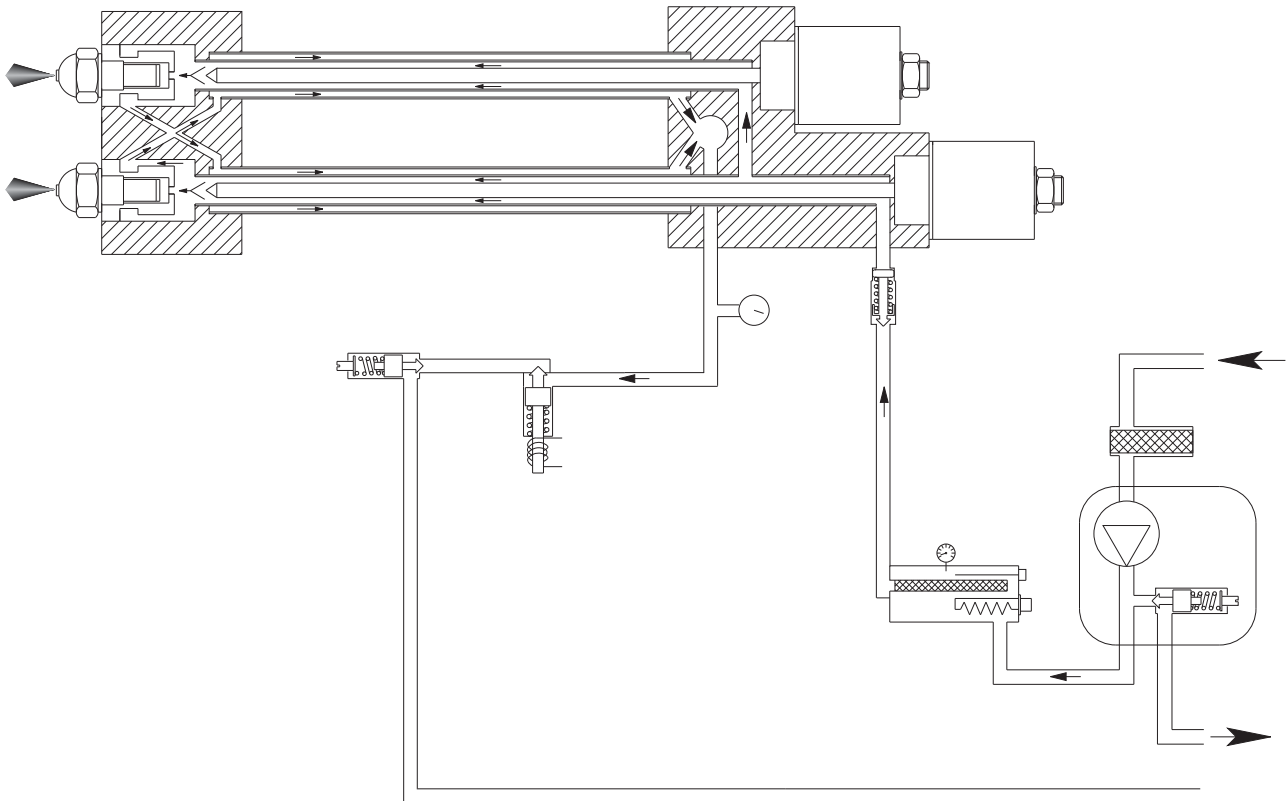
Légende :

- A. Electrovanne de 1e Allure (N.C.)
- B. Electrovanne de 2e Allure (N.C.)
- D. Régulateur du fuel pendant le prebalayage.
- E. Réchauffeur.
- F. Soupape antigaz.
- G. Résistances.
- H. Filtre.
- I. Pompe combustible.
- N. Manomètre.
- O. Electrovanne (N.O.).
- N.C. = Norm. fermée
- N.O. = Norm. ouverte

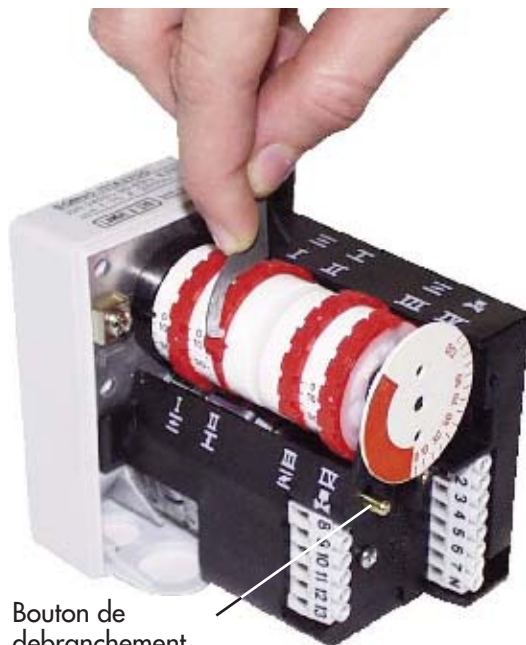
1e Allure



2e Allure



REGULATION SERVOMOTEUR DU CLAPET DE L'AIR LANDIS & GYR SQN 30/31 111A2700



Bouton de débranchement

Enlever le couvercle pour avoir accès aux cames de régulation. La régulation des cames doit être faite à l'aide de la clé en dotation.

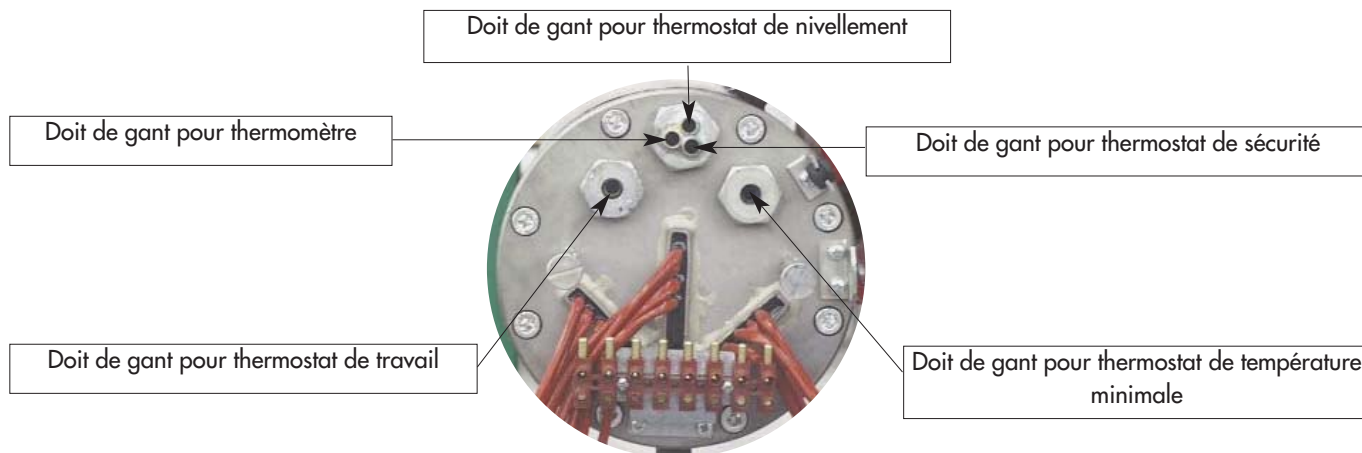
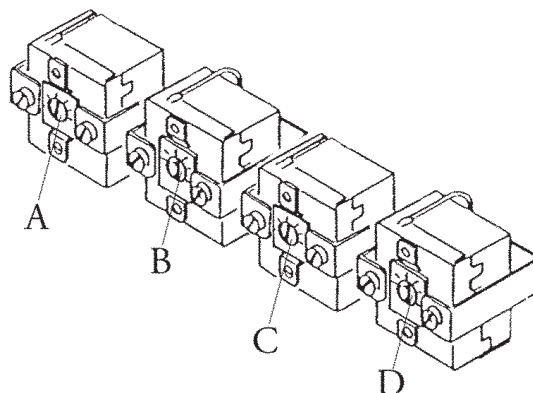
- I - Came de régulation de la position d'ouverture en 2^{me} Allure (Puissance max.).
- II - Came de régulation libre (non utilisé)
- III - Came de régulation de la position d'ouverture en 1^{re} Allure (Puissance min.).
- IV - Came de consentement à l'ouverture de l'électrovanne de 2^{me} Allure.

NOTE: La came IV (pour le consentement à l'ouverture de l'électrovanne de 2^{me} Allure) doit être réglée sur une position intermédiaire entre celles de 1^{re} et 2^{me} allure (sous un angle de env. 5° supérieur à celui de la position de 1^{re} Allure).

REGULATION THERMOSTATS FIOUL LOURD

Le thermostat de travail des résistances doit être réglé autour de 120 °C et le thermostat de sécurité à 160 °C. Ces régulations peuvent être légèrement modifiées en fonction du type de combustible et d'applications particulières.

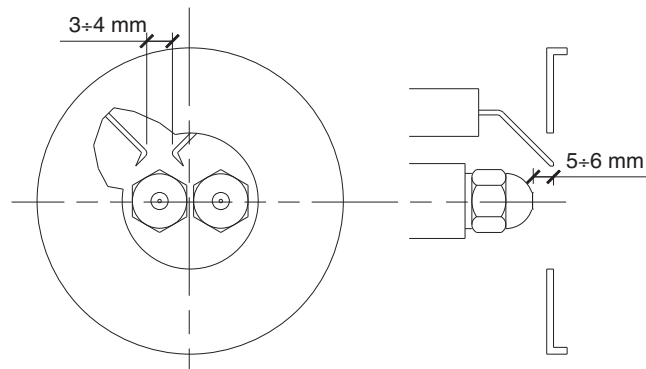
- A - Thermostat de sécurité (160° C).
- B - thermostat de travail (120° C).
- C - Thermostat de nivellement (130° C).
- D - Thermostat de température minimale du fioul lourd (90° C).



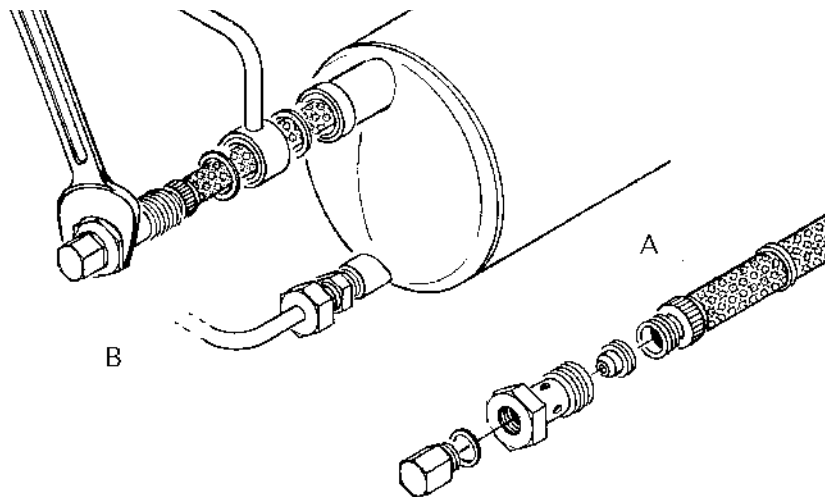
POSITION DES ELECTRODES D'ALLUMAGE

Pour un allumage correct du brûleur, veiller à que les distances spécifiées dans l'illustration soient respectées.

FR



NETTOYAGE ET ENTRETIEN DES FILTRES MONTES DANS LE RECHAUFFEUR



EXTRACTION DU FILTRE

1. Eteindre le brûleur
2. Dévisser la vis B et décharger une partie d'huile contenue à l'intérieur du réchauffeur, de façon à ce que le niveau du liquide descende au-dessous du filtre
3. Dévisser et extraire la tige du filtre A de son siège
4. Après avoir nettoyé le filtre, remonter les parties suivant l'illustration et le réintroduire dans son siège

Il serait souhaitable de remplacer toutes les joints du filtre et de la vanne chaque fois que ces derniers sont démontés.

On rappelle que, lorsque le brûleur est en fonction, dans le réchauffeur il y a une pression d'env. 23 bar et que, par conséquent devient très dangereux effectuer des opérations susdites avec le brûleur en marche.

ANOMALIES DE FONCTIONNEMENT

- 1 - Le brûleur ne démarre pas**
 - Interrupteur d'alimentation sur OFF
 - Fusibles brûlés
 - Thermostats chaudière ouverts
 - Résistances en panne
 - Thermostats réchauffeur ouverts

- 2 - Les résistances chauffent mais le brûleur ne démarre pas:**
 - Thermostats en panne
 - Interrupteur sur OFF
 - Thermostats du réchauffeur ouverts
 - Coffret de sécurité en panne

- 3 - Le brûleur effectue le prebalayage mais se met en sécurité:**
 - Interrupteur sur OFF
 - Coffret de sécurité en panne
 - Photorésistance en panne
 - Amorçage prématuré de la flamme suite à une fuite de fuel par l'électrovanne

- 4 - Le brûleur ne s'allume pas pendant le cycle, puis se met en sécurité:**
 - Coffret de sécurité en panne

- 5 - Le brûleur ne s'allume pas:**
 - Electrodes sales
 - Electrodes cassés
 - Electrodes mal positionnés
 - Transformateur d'allumage en panne
 - Vanne de 1^e Allure en panne
 - Gicleurs bouchés
 - Excès d'air comburant par rapport aux gicleurs
 - Coffret de sécurité en panne

- 6 - Le brûleur s'allume mais se met en sécurité:**
 - Température du fuel trop faible (flamme irrégulière)
 - Usure excessive des gicleurs
 - La photorésistance ne perçoit pas la flamme
 - Pression du fuel trop faible pendant le prébalayage
 - Excès d'air comburant par rapport aux gicleurs
 - Coffret de sécurité en panne
 - Pression fuel trop faible
 - Filtres bouchés

- 7 - Le brûleur ne passe pas à la 2^e Allure:**
 - Interrupteur manuel sur I (1^e Allure)
 - Bobine de 2^e Allure en panne
 - Pression fuel trop faible
 - Filtres bouchés
 - Gicleur de 2^e Allure trop usé ou bouché
 - Coffret de sécurité en panne

- 8 - Pression du fuel trop faible ou irrégulière:**
 - Filtres pompe et/ou réchauffeur bouchés
 - L'électrovanne norm. ouverte ne se ferme pas
 - Alimentation fuel irrégulière
 - Pompe en panne

Índice**1 - Características técnicas**

- Características técnicasp.42
- Campo de trabajop.42
- Dimensiones globalesp.43

2 - Instalación

- Instalación del quemadorp.43
- Alimentación fuel pesadop.43
- Diagrama presión de la bomba/temperatura combustiblep.44
- Esquema alimentación fuel pesadop.44,45
- Prospecto inyectorsp.46

3 - Arrancador y regulaciones

- Verificacionesp.47
- Funcionamiento del quemadorp.47,48
- Sistema hidráulicop.49,50
- Regulacionesp.51,52

4 - Uso y mantenimiento

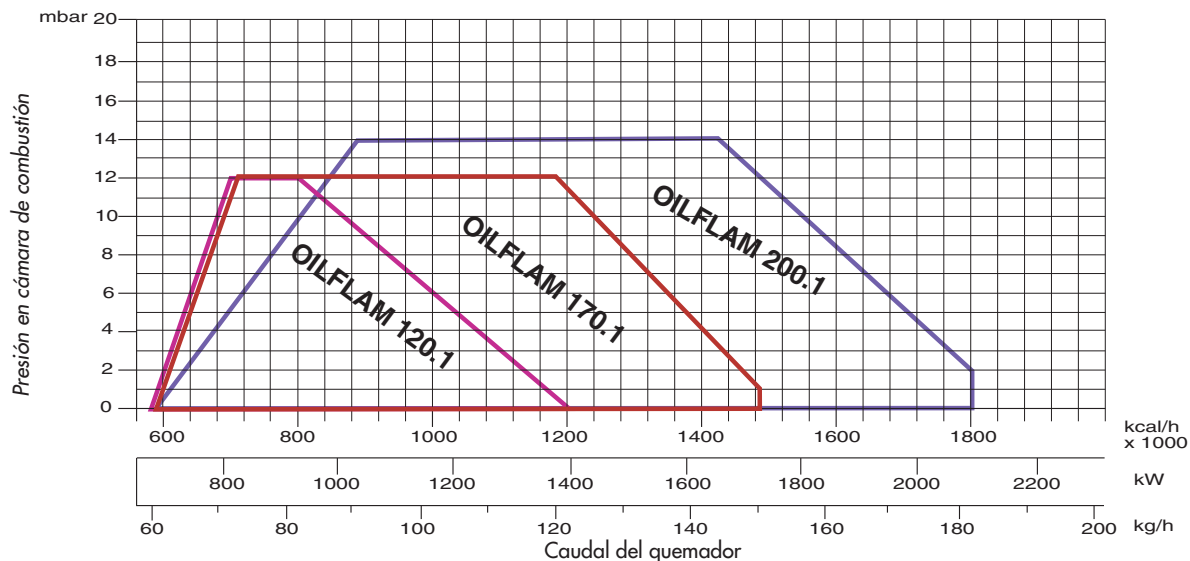
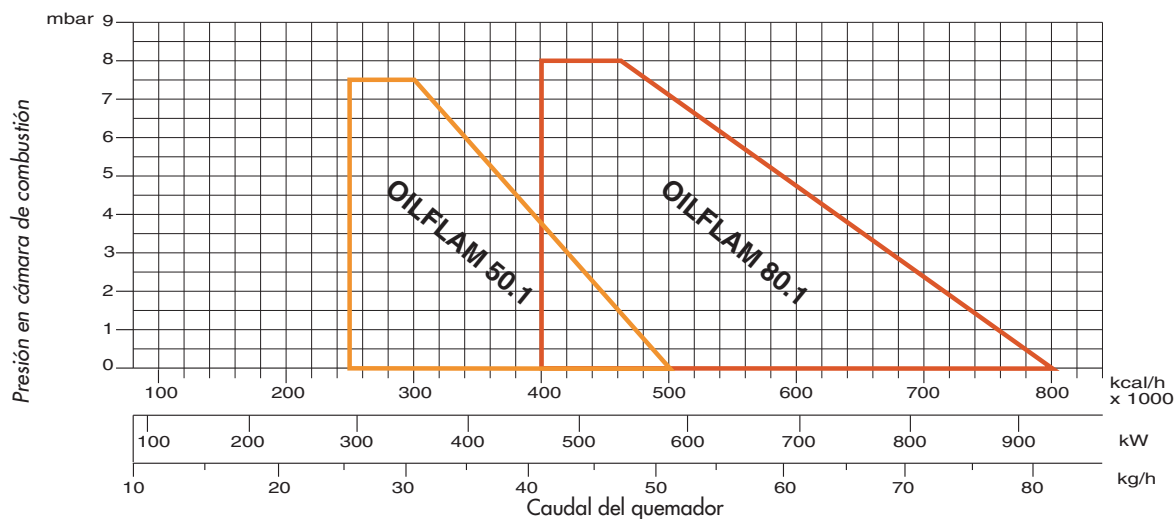
- Limpieza y mantenimientop.52
- Anomalías de funcionamientop.53

CARACTERÍSTICAS TÉCNICAS

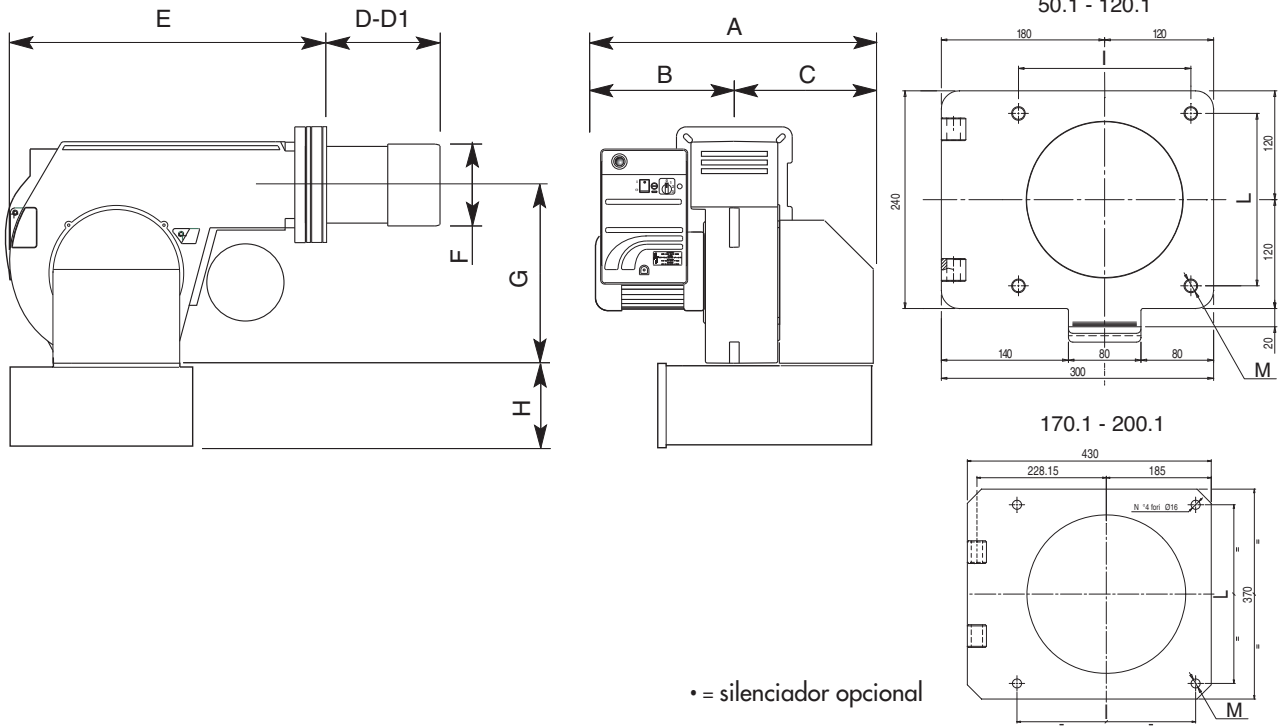
ES

MODELOS		OILFLAM 50.1	OILFLAM 80.1	OILFLAM 120.1	OILFLAM 170.1	OILFLAM 200.1
Potencia térmica máx.	kcal/h	500.000	800.000	1.200.000	1.462.000	1.800.000
	kW	581	930	1395	1700	2093
Potencia térmica mín.	kcal/h	250.000	400.000	588.000	588.000	588.000
	kW	290	464	682	682	682
Caudal fuel máx.	kg/h	51	82	122	148	184
Caudal fuel mín.	kg/h	25,5	41	60	60	60
Viscosidad máx.		15°E a 50°C				
	version D	50°E a 50°C				
Alimentación eléctrica	50 Hz V	230/400	230/400	230/400	230/400	230/400
Potencia del motor	kW	1,5	1,5	2,2	3	4
Revol. por minuto	Nº	2.800	2.800	2.800	2.800	2.800
Transformador de encendido	kV/mA	13/35	13/35	13/35	13/35	13/35
Resistencia de trabajo	W	3 x 550	3 x 800	3 x 1350	3 x 1650	3 x 2000
Resistencia de nivelación	W	3 x 450	3 x 750	3 x 1000	3 x 1350	3 x 1500
Equipo de control de la llama	LANDIS	LMO 44	LMO 44	LMO 44	LMO 44	LMO 44
Aceite pesado (fuel)		kcal/kg 9.800				

CAMPO DE TRABAJO



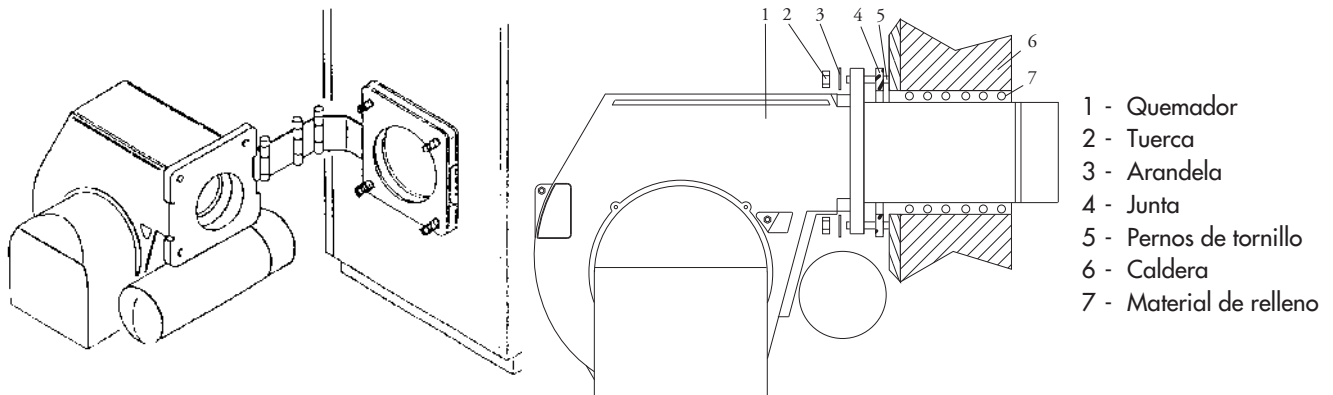
DIMENSIONES GLOBALES (mm)



MODELOS	A	B	C	D	D1	E	F	G	H	I	L	M
OILFLAM 50.1	740	370	370	170	310	600	190	376	215●	190	190	M10
OILFLAM 80.1	740	370	370	170	310	600	190	376	215●	190	190	M10
OILFLAM 120.1	740	370	370	170	310	600	190	376	215●	190	190	M10
OILFLAM 170.1	850	400	450	295	455	710	250	398	283●	315	315	M14
OILFLAM 200.1	850	400	450	295	455	710	270	398	283●	315	315	M14

D = cabeza corta D1 = cabeza larga

INSTALACIÓN DEL QUEMADOR



ALIMENTACIÓN FUEL PESADO

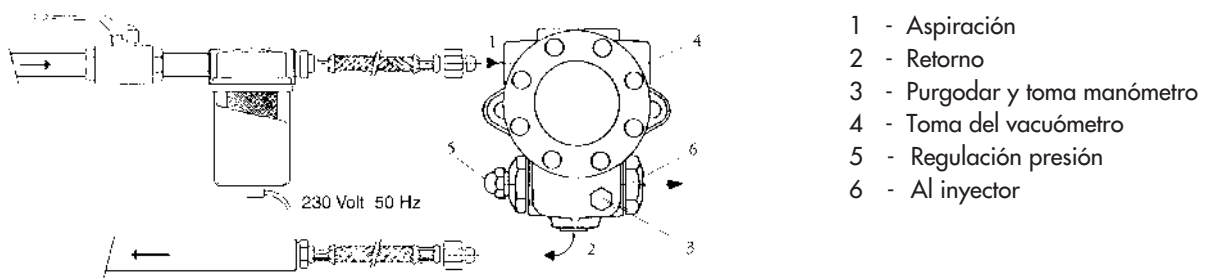
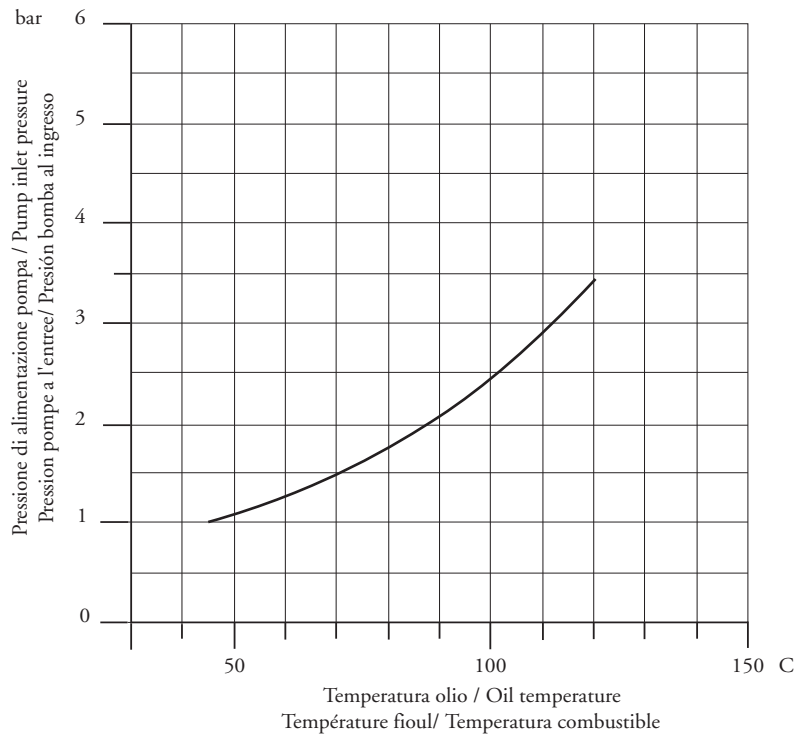


DIAGRAMA PRESIÓN DE LA BOMBA / TEMPERATURA COMBUSTIBLE

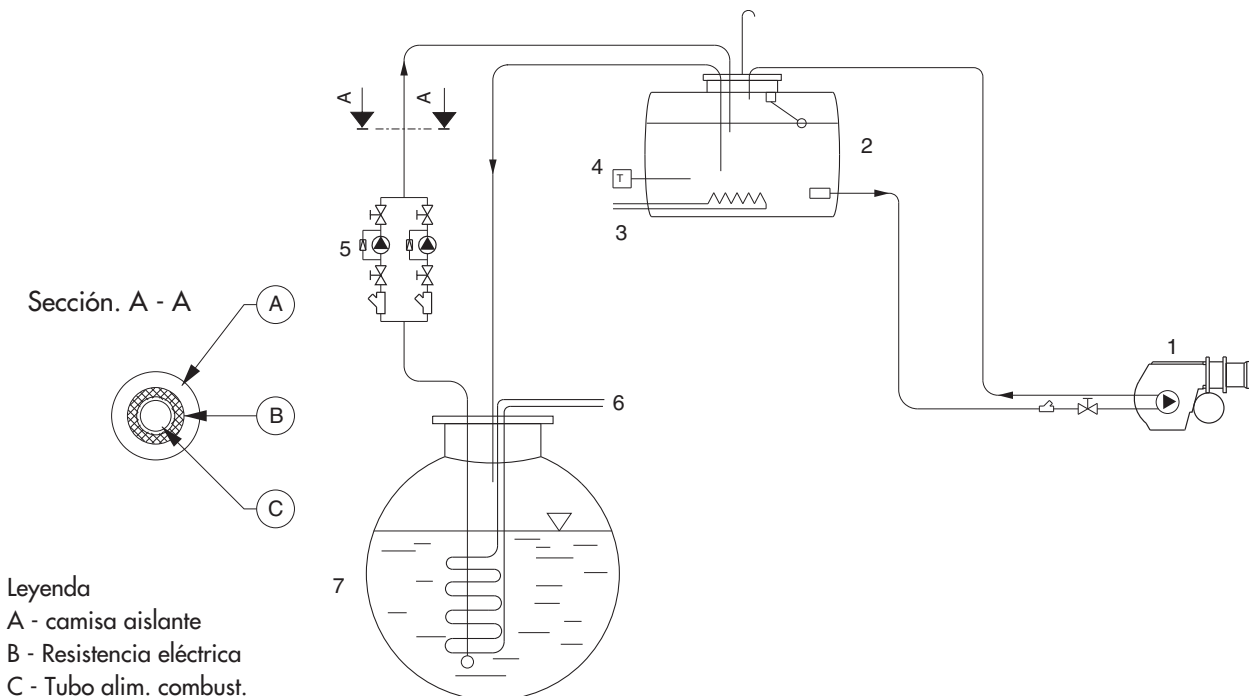
ES

La gasificación de fracciones volátiles en el fuel pesado precalentado, resulta ser la causa principal del desgaste prematuro de la bomba de alimentación. Para evitar este problema, regular la presión de la bomba según el diagrama abajo.



CUIDADO: Para un correcto funcionamiento de la bomba, comprobar los datos siguientes:

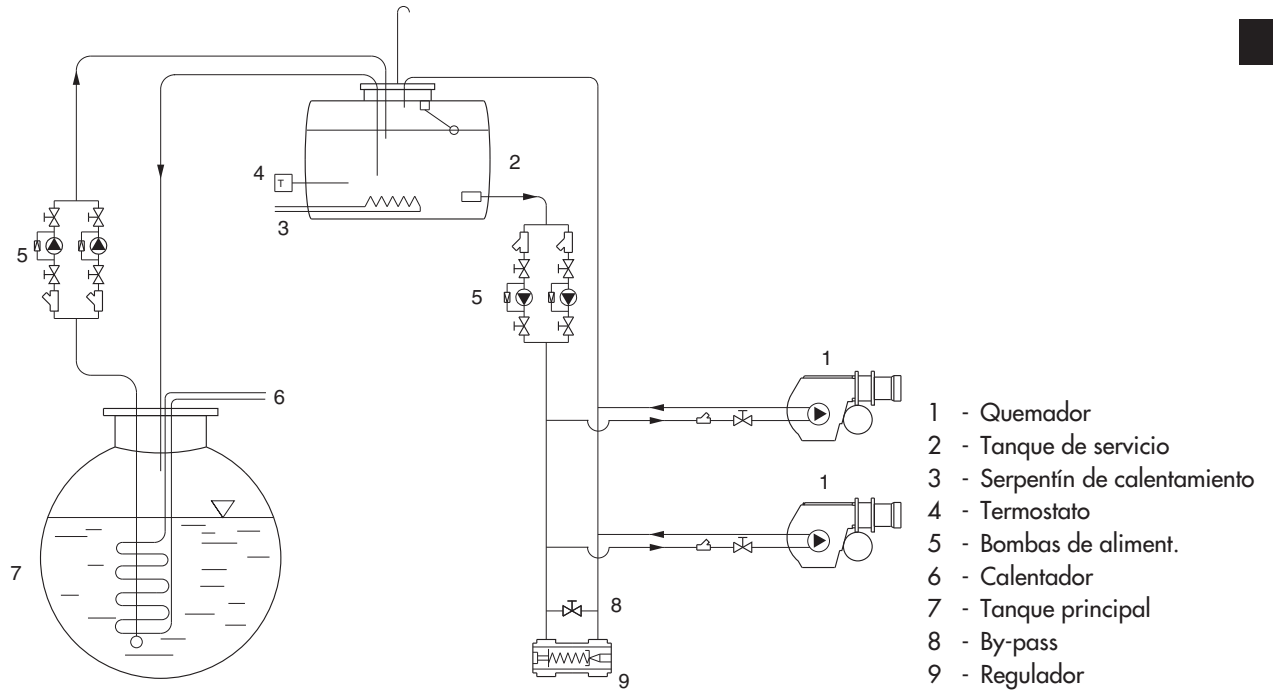
Bomba : **SUNTEC E4NC 1069**
 Temperatura máxima del fuel pesado a la bomba: Max. 120 °C
 Presiones máximas admisibles: Máx. 3,5 bar en ingreso.

ESQUEMA ALIMENTACIÓN FUEL PESADO HASTA A 15°E A 50°C

IMPORTANTE: Toda la tubería de alimentación es calentada (ver a la secc. A-A)

ESQUEMA ALIMENTACIÓN FUEL PESADO HASTA A 15°E A 50°C

ES



PROSPECTO INYECTORES PARA FUEL PESADO

Presión bomba (bar)

GPH	10	11	12	13	14	15	16	17	18	19	20	21	22	23	24	25	26	27	28	29	30
0,60	2,5	2,6	2,7	2,9	3,0	3,1	3,2	3,3	3,4	3,4	3,5	3,6	3,7	3,8	3,9	4,0	4,0	4,1	4,2	4,3	4,3
0,65	2,7	2,8	3,0	3,1	3,2	3,3	3,4	3,5	3,6	3,7	3,8	3,9	4,0	4,1	4,2	4,3	4,4	4,4	4,5	4,6	4,7
0,75	3,1	3,3	3,4	3,5	3,7	3,8	3,9	4,0	4,2	4,3	4,4	4,5	4,6	4,7	4,8	4,9	5,0	5,1	5,2	5,3	5,4
0,85	3,5	3,7	3,8	4,0	4,1	4,3	4,4	4,6	4,7	4,8	4,9	5,1	5,2	5,3	5,4	5,5	5,6	5,8	5,9	6,0	6,1
1,00	4,2	4,4	4,6	4,8	5,0	5,1	5,3	5,5	5,6	5,8	5,9	6,1	6,2	6,4	6,5	6,6	6,8	6,9	7,0	7,2	7,3
1,10	4,6	4,8	5,0	5,2	5,4	5,6	5,8	6,0	6,2	6,3	6,5	6,7	6,8	7,0	7,1	7,3	7,4	7,6	7,7	7,8	8,0
1,20	5,0	5,2	5,5	5,7	5,9	6,1	6,3	6,5	6,7	6,9	7,1	7,2	7,4	7,6	7,7	7,9	8,1	8,2	8,4	8,5	8,7
1,25	5,2	5,5	5,7	5,9	6,2	6,4	6,6	6,8	7,0	7,2	7,4	7,5	7,7	7,9	8,1	8,2	8,4	8,5	8,7	8,9	9,0
1,35	5,6	5,9	6,1	6,4	6,6	6,9	7,1	7,3	7,5	7,7	7,9	8,1	8,3	8,5	8,7	8,9	9,0	9,2	9,4	9,5	9,7
1,50	6,2	6,5	6,8	7,1	7,3	7,6	7,8	8,1	8,3	8,5	8,8	9,0	9,2	9,4	9,6	9,8	10,0	10,2	10,4	10,6	10,7
1,65	6,9	7,2	7,6	7,9	8,2	8,5	8,7	9,0	9,3	9,5	9,8	10,0	10,2	10,5	10,7	10,9	11,1	11,3	11,5	11,8	12,0
1,75	7,3	7,7	8,0	8,3	8,6	8,9	9,2	9,5	9,8	10,1	10,3	10,6	10,8	11,1	11,3	11,5	11,8	12,0	12,2	12,4	12,6
2,00	8,3	8,7	9,1	9,5	9,8	10,2	10,5	10,8	11,1	11,4	11,7	12,0	12,3	12,6	12,9	13,1	13,4	13,6	13,9	14,1	14,4
2,25	9,4	9,9	10,3	10,7	11,1	11,5	11,9	12,3	12,6	13,0	13,3	13,6	13,9	14,3	14,6	14,9	15,2	15,4	15,7	16,0	16,3
2,50	10,4	10,9	11,4	11,9	12,3	12,7	13,2	13,6	14,0	14,3	14,7	15,1	15,4	15,8	16,1	16,4	16,8	17,1	17,4	17,7	18,0
3,00	12,5	13,1	13,7	14,3	14,8	15,3	15,8	16,3	16,8	17,2	17,7	18,1	18,5	19,0	19,4	19,8	20,2	20,5	20,9	21,3	21,7
3,50	14,6	15,3	16,0	16,6	17,3	17,9	18,5	19,0	19,6	20,1	20,6	21,2	21,7	22,1	22,6	23,1	23,5	24,0	24,4	24,9	25,3
4,00	16,6	17,4	18,2	18,9	19,6	20,3	21,0	21,6	22,3	22,9	23,5	24,1	24,6	25,2	25,7	26,2	26,8	27,3	27,8	28,3	28,8
4,50	18,7	19,6	20,5	21,3	22,1	22,9	23,7	24,4	25,1	25,8	26,4	27,1	27,7	28,4	29,0	29,6	30,2	30,7	31,3	31,8	32,4
5,00	20,8	21,8	22,8	23,7	24,6	25,5	26,3	27,1	27,9	28,7	29,4	30,1	30,9	31,5	32,2	32,9	33,5	34,2	34,8	35,4	36,0
5,50	22,9	24,0	25,1	26,1	27,1	28,0	29,0	29,9	30,7	31,6	32,4	33,2	34,0	34,7	35,5	36,2	36,9	37,6	38,3	39,0	39,7
6,00	25,0	26,2	27,4	28,5	29,6	30,6	31,6	32,6	33,5	34,5	35,4	36,2	37,1	37,9	38,7	39,5	40,3	41,1	41,8	42,6	43,3
6,50	27,1	28,4	29,7	30,9	32,1	33,2	34,3	35,3	36,4	37,4	38,3	39,3	40,2	41,1	42,0	42,8	43,7	44,5	45,3	46,1	46,9
7,00	29,1	30,5	31,9	33,2	34,4	35,6	36,8	37,9	39,0	40,1	41,2	42,2	43,2	44,1	45,1	46,0	46,9	47,8	48,7	49,6	50,4
7,50	31,2	32,7	34,2	35,6	36,9	38,2	39,5	40,7	41,9	43,0	44,1	45,2	46,3	47,3	48,3	49,3	50,3	51,3	52,2	53,1	54,0
8,30	34,5	36,2	37,8	39,3	40,8	42,3	43,6	45,0	46,3	47,6	48,8	50,0	51,2	52,3	53,4	54,5	55,6	56,7	57,7	58,8	59,8
9,50	39,5	41,4	43,3	45,0	46,7	48,4	50,0	51,5	53,0	54,4	55,9	57,2	58,6	59,9	61,2	62,5	63,7	64,9	66,1	67,3	68,4
10,50	43,7	45,8	47,9	49,8	51,7	53,5	55,3	57,0	58,6	60,2	61,8	63,3	64,8	66,3	67,7	69,1	70,5	71,8	73,1	74,4	75,7
12,00	49,9	52,3	54,7	56,9	59,0	61,1	63,1	65,1	66,9	68,8	70,6	72,3	74,0	75,7	77,3	78,9	80,5	82,0	83,5	85,0	86,4
13,80	57,4	60,2	62,9	65,4	67,9	70,3	72,6	74,8	77,0	79,1	81,2	83,2	85,1	87,1	88,9	90,8	92,6	94,3	96,0	97,7	99,4
15,30	63,7	66,8	69,8	72,6	75,4	78,0	80,6	83,1	85,5	87,8	90,1	92,3	94,5	96,6	98,7	100,7	102,7	104,7	106,6	108,5	110,3
17,50	72,8	76,4	79,7	83,0	86,1	89,2	92,1	94,9	97,7	100,3	103,0	105,5	108,0	110,4	112,8	115,1	117,4	119,6	121,8	124,0	126,1
19,50	81,2	85,2	89,0	92,6	96,1	99,4	102,7	105,9	108,9	111,9	114,8	117,7	120,4	123,1	125,8	128,4	130,9	133,4	135,9	138,3	140,6
21,50	89,5	93,9	98,0	102,0	105,9	109,6	113,2	116,7	120,1	123,4	126,6	129,7	132,7	135,7	138,7	141,5	144,3	147,1	149,8	152,4	155,0
24,00	99,9	104,8	109,4	113,9	118,2	122,4	126,4	130,3	134,0	137,7	141,3	144,8	148,2	151,5	154,8	158,0	161,1	164,2	167,2	170,1	173,0
28,00	116,5	122,2	127,6	132,8	137,8	142,7	147,4	151,9	156,3	160,6	164,8	168,8	172,8	176,7	180,5	184,2	187,9	191,4	194,9	198,4	201,8
30,00	124,9	131,0	136,8	142,4	147,8	153,0	158,0	162,8	167,6	172,2	176,6	181,0	185,3	189,4	193,5	197,5	201,4	205,2	209,0	212,7	216,3

Caudal (kg/h)

COMPROBACIONES A EFECTUAR PARA UNA CORRECTA INSTALACIÓN:

Antes de proceder con el relleno del circuito de alimentación y relativa puesta en marcha del quemador, sería aconsejable efectuar los controles siguientes:

- La línea de alimentación debe ser adecuada a la carga absorbida por la instalación
- Los fusibles deben ser adecuados a la carga absorbida por la instalación
- Los termostatos de caldera tienen que ser correctamente conectados
- Voltaje y frecuencia deben estar en los límites especificados
- El tipo de combustible debe ser lo especificado por el fabricante del quemador
- La sección de la tubería de alimentación debe ser adecuada al caudal de fuel necesitado
- Los filtros, grifos y empalmes deben ser instalados correctamente
- La longitud del tubo de llama debe ser la especificada por el fabricante de la caldera
- El caudal de los inyectores debe ser proporcionado a la potencia de la caldera

ANTES DE EFECTUAR EL RELLENO DEL CIRCUITO DEL COMBUSTIBLE COMPROBAR LO QUE SIGUE:

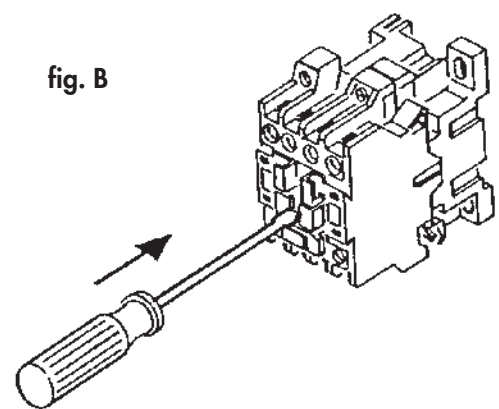
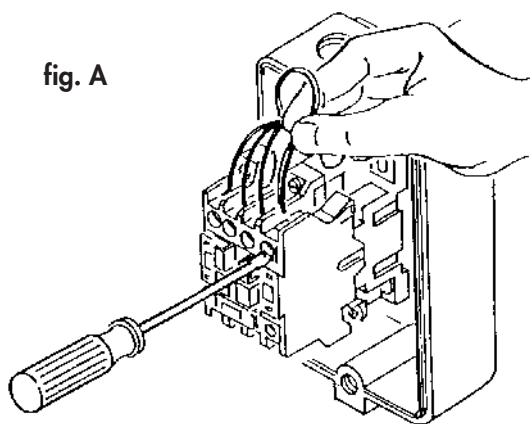
- Comprobar el sentido de rotación del motor
- Que hay combustible en el tanque
- Los grifos deben ser abiertos
- La tubería de retorno del combustible debe ser libre de oclusiones

Una vez que se han comprobados todos esos puntos, proceder de la manera siguiente:

- Conectar un manómetro para el control de la presión del combustible
- Regular el termostato de las resistencias a 0 °C
- Desconectar el cable de alimentación de las resistencias del telerruptor motor y aislarlo momentáneamente (fig. A)
- Desconectar el equipo de control llama
- Arrancar el quemador y actuar manualmente el telerruptor por medio de un destornillador, hasta que el circuito será lleno. Nota: el circuito será lleno cuando el manómetro indiquera una presión constante de 16÷18 bar.

Una vez que se ha rellenado el circuito apagar el quemador, sacar la tensión y restablecer las condiciones iniciales, quiere decir:

- Conectar nuevamente el cable de alimentación de las resistencias
- Restablecer el termostato de las resistencias al valor de 120 °C
- Conectar nuevamente el equipo de control llama



FUNCIONAMIENTO DEL QUEMADOR

Una vez que se habrán comprobados todos los controles como indicado en los párrafos precedentes, será posible de proceder con la puesta en marcha del quemador.

- Arrancar el quemador. Al alcanzar de la temperatura seleccionada por el termostato de trabajo, y con los contactos de la caldera cerrados, el equipo de control llama arranca el ventilador, la bomba del combustible y el transformador de encendido. Al mismo tiempo son conectadas las resistencias de nivelación, que sirven para mantener la temperatura del fuel pesado en el calentador a un valor constante.
- Empieza, así, la fase de prebarrido de la cámara de combustión y la circulación del fuel pesado en todo el circuito, para obtener una uniformidad de temperatura que permita un correcto escurrimiento del mismo.

La presión del combustible durante la fase de prebarrido deberá ser a los 16÷18 bar. Si así no fuese, regular la presión

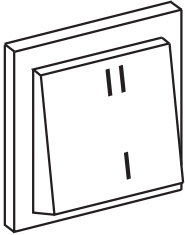
al valor indicado por medio del regulador "D" instalado, por este fin, en el circuito de precalentamiento (ver a la ilustración).

ES

- Al termino del prebarrido, el equipo de control cierra la electroválvula "O" y abre, al mismo tiempo, la válvula de 1° etapa (por ejemplo la electroválvula "A") permitiendo el encendido del quemador en Baja Llama. A la sucesiva abertura de la electroválvula "B", que permite al fuel pesado de ser inyectado por los dos inyectores, tendrá lugar el encendido en Alta Llama, o sea a pleno régimen.

- Para una combustión correcta, regular el caudal del aire de combustión ya sea en Baja que en Alta llama. Durante la fase de regulación es posible de pasar manualmente de Baja Llama en Alta Llama y viceversa por medio del interruptor BAJA/ALTA. Una vez acabadas las regulaciones, dejar el interruptor en posición II (ALTA).

- La presión de la bomba del combustible, con el quemador en marcha, deberá ser regulada a los 23 bar.



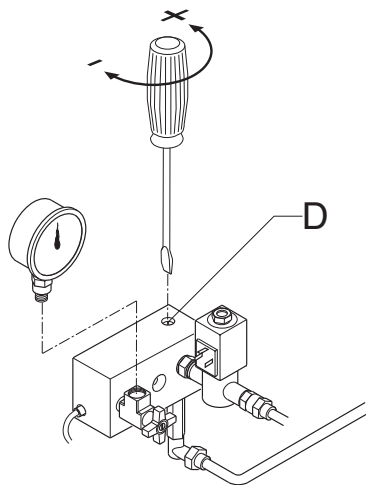
- I - 1° Stadio
- II - 2° Stadio (con eventuale passaggio automatico ALTA/BASSA tramite un ulteriore termostato collegato sulla morsettiera, come da schema).

SOLO PARA EQUIPOS DE CONTROL LLAMA LANDIS LMO 44

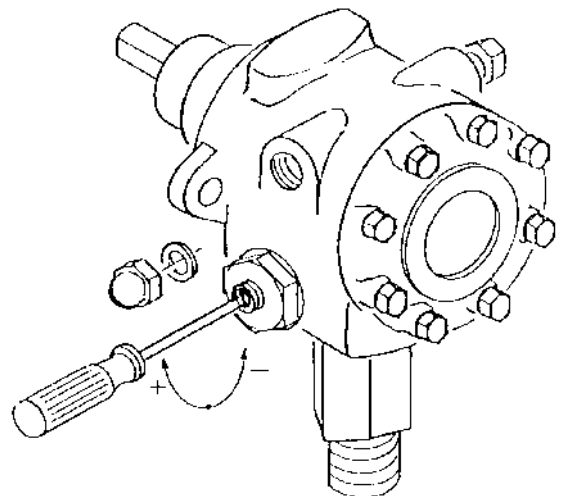
En caso de bloqueo del quemador, es disponible la indicación del origen del bloqueo. Actuar de la manera siguiente: con el quemador en seguridad (LED rojo encendido) presionar por más de tres segundos el botón de rearme manual y aflojarlo. El LED rojo empezará a encenderse de luz intermitente, según la lista siguiente de códigos de error:

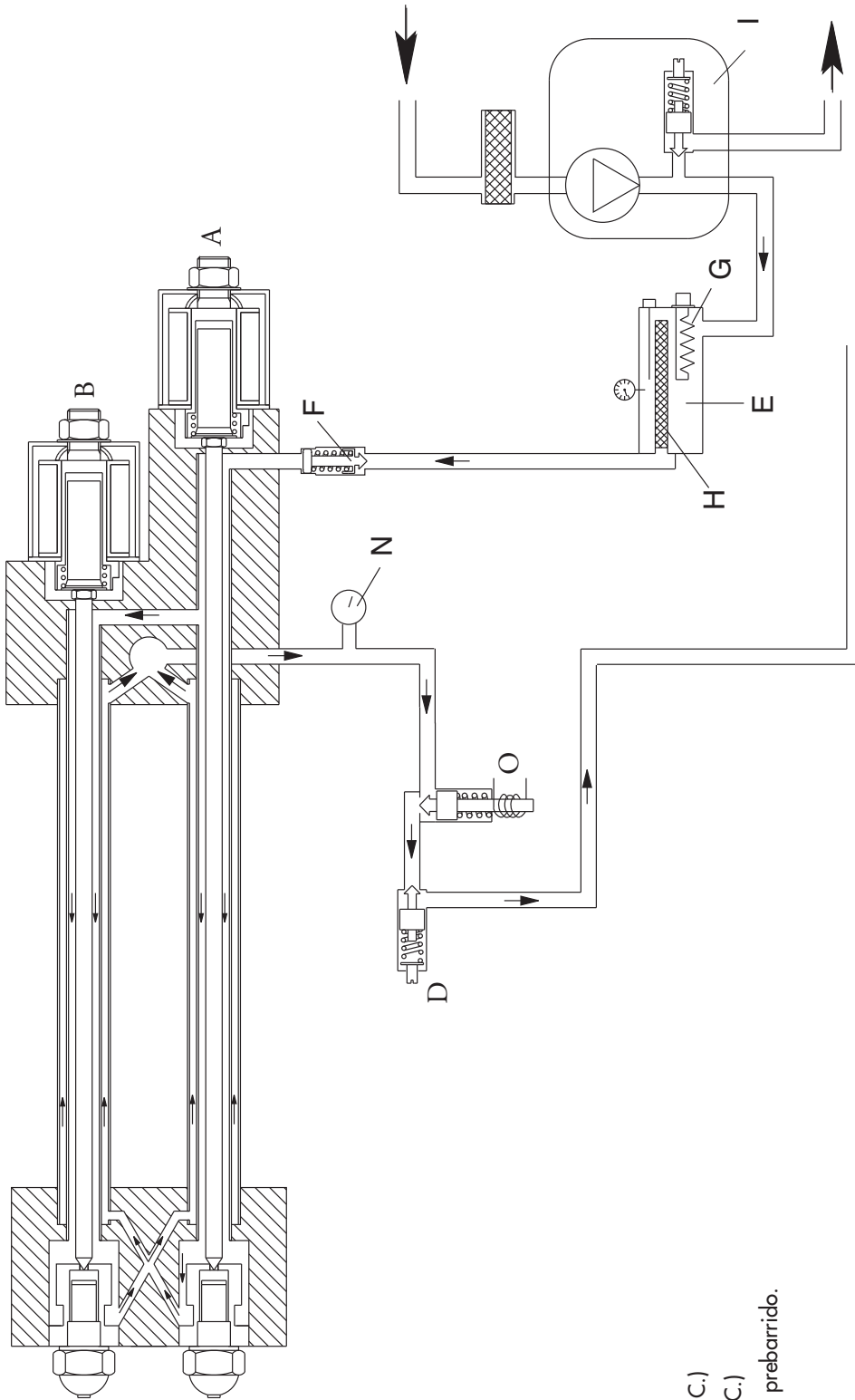
Códigos de error	Posible causa
2 parpadeos	Ausencia de llama al final del tiempo de seguridad en el encendido "TSA" -Electroválvula defectuosa -revelación de llama defectuoso -regulación del quemador incorrecta -electrodos defectuosos
3 parpadeos	No utilizado
4 parpadeos	Luz extraña durante la fase de prebarrido
5 parpadeos	No utilizado
6 parpadeos	No utilizado
7 parpadeos	Falta de llama durante el funcionamiento (superado el límite de nº de repeticiones del ciclo) -Electroválvula defectuosa -Revelación de llama defectuoso -Regulación del quemador incorrecta
8 parpadeos	Control del tiempo de calentamiento del combustible
9 parpadeos	No utilizado
10 parpadeos	Contacto en la salida defectuoso o estropeado dispositivo interno

REGULACIÓN DE LA PRESIÓN EN FASE DE PREBARRIDO



REGULACIÓN DE LA PRESIÓN BOMBA



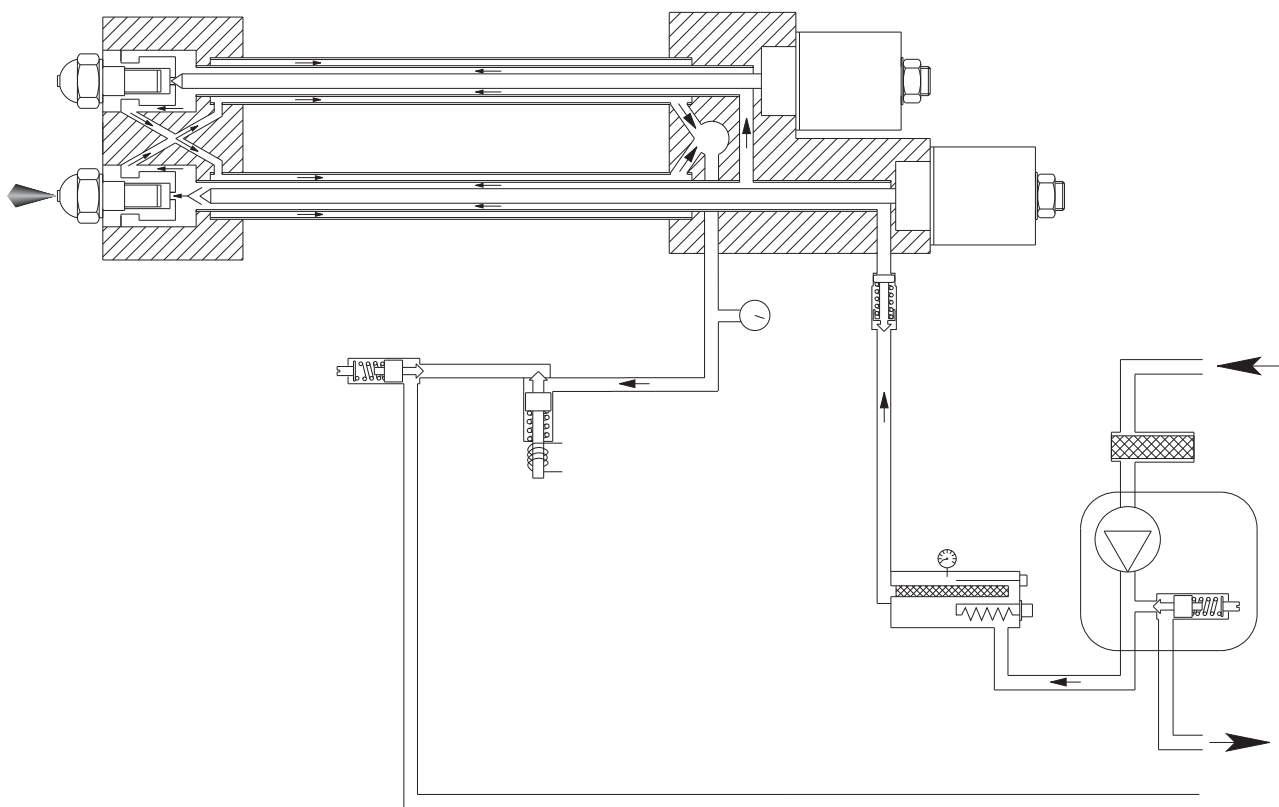


Leyenda :

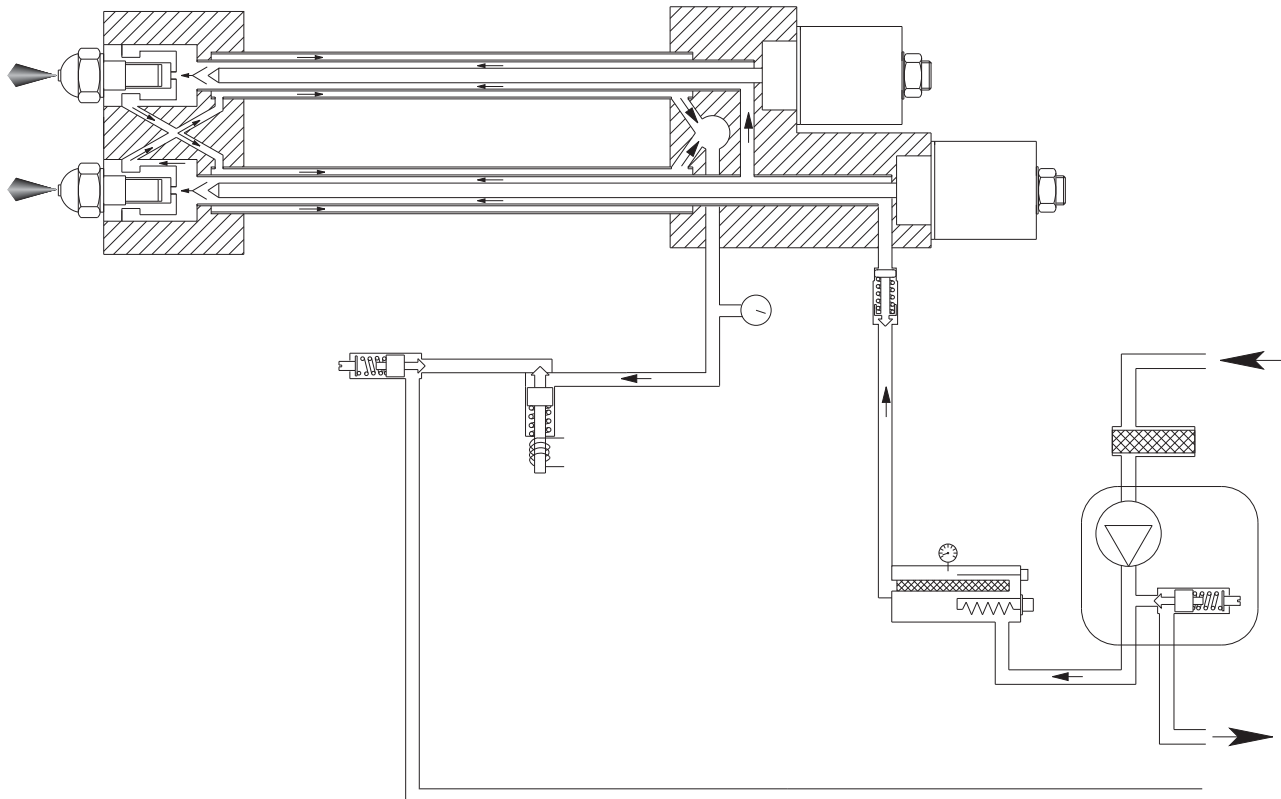
- A. Electroválvula de Baja Llama (N.C.)
- B. Electroválvula de Alta Llama (N.C.)
- D. Regulador del caudal del fuel en prebarrido.
- E. Precalentador.
- F. Válvula antigás.
- G. Resistencias
- H. Filtro.
- I. Bomba combustible.
- N. Manometro.
- O. Electroválvula (N.O.).
- N.C. = Norm. cerrada
- N.O. = Norm. abierta

Baja Llama

ES

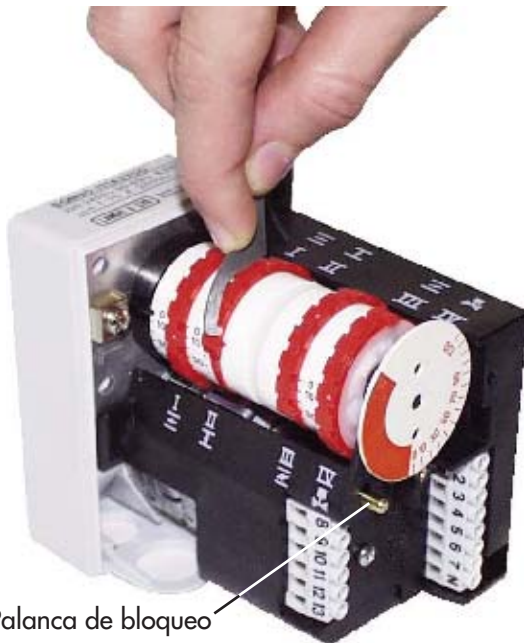


Alta Llama



REGULACIÓN SERVOMOTOR DEL CIERRE DEL AIRE LANDIS & GYR SQN 30/31 111A2700

ES



Remover la tapa para acceder a las levas de regulación. La regulación de las levas tiene que ser efectuada con su apropiada llave de suministro. Descripción:

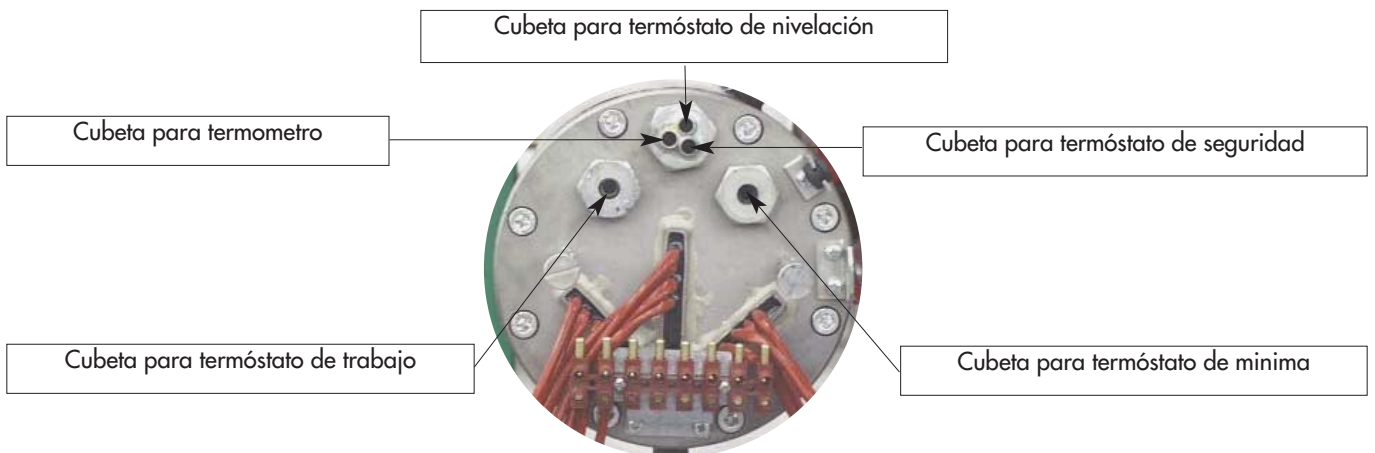
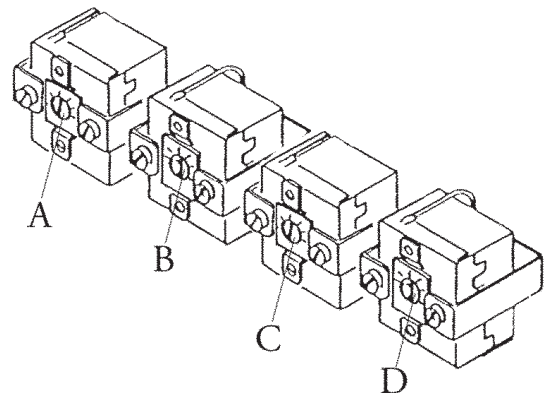
- I - Diente de regulación abertura del cierre del aire en 2a llama (potencia máx.).
- II - Diente de regulación non utilizado.
- III - Diente de regulación de la posición de abertura en 1a llama.
- IV - Diente del consentimiento abertura de la electroválvula de 2a llama.

NOTA: El diente IV (de consentimiento del abertura de la electroválvula de 2a llama) tiene que ser regulado en una posición intermedia entre la de la 1a llama y la de la 2a (bajo un ángulo cerca de 5° superior a lo de la posición de la 1a llama).

REGULACIÓN DE LOS TERMOSTATOS FUEL PESADO

El termóstato de trabajo de las resistencias tiene que ser regulado a 120 °C y el termóstato de seguridad a 160 °C. Estas regulaciones puedes ser ligeramente modificadas según el tipo de combustible y para instalaciones especiales.

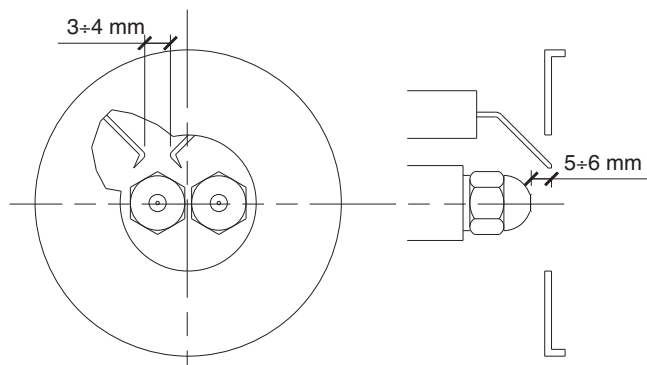
- A - Termóstato de seguridad (160° C).
- B - Termóstato de trabajo (120° C).
- C - Termóstato de nivelación (130° C).
- D - Termóstato de minima fuel pesado (90° C).



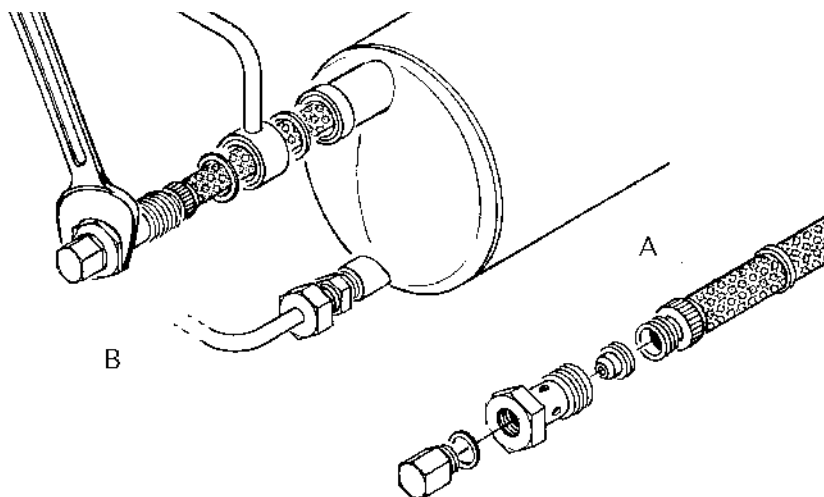
POSICIÓN DE LOS ELECTRODOS DE ENCENDIDO

Para un correcto encendido del quemador se necesita respetar las cuotas de la ilustración.

ES



LIMPIEZA Y MANTENIMIENTO DE LOS FILTROS AL INTERIOR DEL TANQUE CALENTADOR



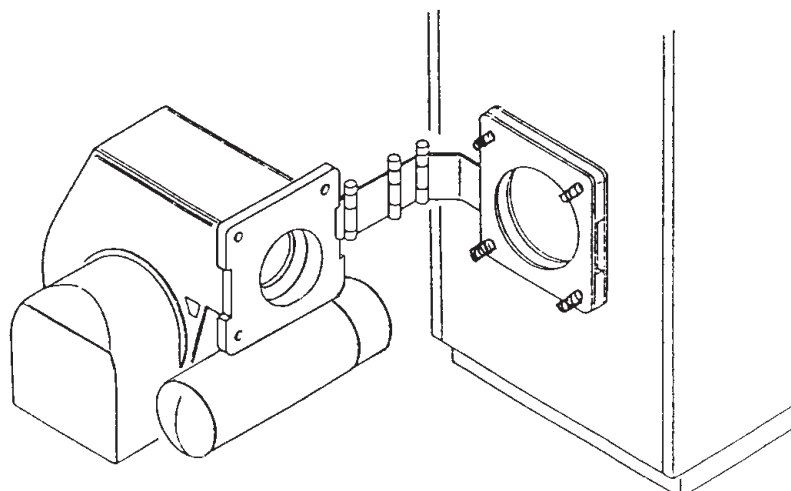
EXTRACCIÓN DEL FILTRO

1. Apagar el quemador
2. Aflojar el tornillo B y descargar una parte del aceite contenido en el tanque calentador para que el nivel del líquido descienda más bajo de lo del filtro.
3. Destornillar y sacar de su sede el mango del filtro A
4. Después de haber limpiado el filtro, remontar sus piezas como indicado por la ilustración y reintroducirlo en su propia sede.

Es una buena norma remplazar todas las juntas del filtro cada vez que se desmontan los mismos.

Se recuerda que cada vez que el quemador es en marcha, en el calentador hay una presión cerca de 23 bar y que es muy peligroso efectuar dichas operaciones cuando el quemador está en función.

INSTALACIÓN DEL QUEMADOR



ANOMALÍAS DE FUNCIONAMIENTO**1 - El quemador no arranca:**

- Interruptor de alimentación sobre OFF
- Fusibles quemados
- Termostatos de caldera abiertos
- Resistencias en avería
- Termostatos del calentador abiertos

2 - Las resistencias calientan pero el quemador no arranca:

- Termostatos averiados
- Interruptor en OFF
- Termostatos del calentador abiertos
- Equipo de control llama averiado

3 - El quemador efectúa el prebarrido pero se bloquea:

- Interruptor en OFF
- Equipo de control llama averiado
- Fotorresistencia averiada
- Cebado prematuro de llama siguiendo a una pérdida de fuel por la electroválvula

4 - El quemador no se enciende durante el ciclo y después se bloquea:

- Equipo de control llama averiado

5 - El quemador no se enciende:

- Electrodo sucios
- Electrodo estropeados
- Electrodo mal posicionados
- Transformador de encendido averiado
- Válvula de Baja Llama averiada
- Inyector obstruido
- Exceso de aire de combustión en relación al caudal de los inyectores
- Equipo de control llama averiado

6 - El quemador se enciende pero se bloquea

- Temperatura del fuel demasiado débil (llama irregular)
- Deterioro excesivo de los inyectores
- La fotorresistencia no percibe la llama
- Presión del fuel demasiado débil durante el prebarrido
- Exceso de aire de combustión en relación a los inyectores
- Equipo de control llama averiado
- Presión del fuel demasiado débil
- Filtros obstruidos

7 - El quemador no pasa en Alta Llama:

- Interruptor manual sobre I (Baja Llama)
- Bobina de Alta Llama averiada
- Presión del fuel demasiado débil
- Filtros obstruidos
- Inyector de Alta Llama demasiado deteriorado o averiado
- Equipo de control llama averiado

8 - Presión del fuel demasiado débil o irregular:

- Filtros bomba y/o calentador obstruidos
- La electroválvula norm. abierta no se cierra
- Alimentación del fuel irregular
- Bomba averiada

Index

1 - ТЕХНИЧЕСКИЕ ХАРАКТЕРИСТИКИ

RU

- ТЕХНИЧЕСКИЕ ХАРАКТЕРИСТИКИp.55
- РАБОЧИЙ ДИАПАЗОНp.56
- ГАБАРИТНЫЕ РАЗМЕРЫp.57

2 - МОНТАЖ

- МОНТАЖ ГОРЕЛКИp.57
- СИСТЕМА ПОДАЧИ МАЗУТАp.57
- ГРАФИК ЗАВИСИМОСТИ ДАВЛЕНИЯ НАСОСА И ТЕМПЕРАТУРЫ МАЗУТА .p.58
- Схема подачи мазута с вязкостью не болееp.58,59
- РАЗМЕРЫ ФОРСУНОК ДЛЯ МАЗУТАp.60

3 - Starter and regulations

- ПРОВЕРКА ПРАВИЛЬНОСТИ МОНТАЖАp.60
- ПУСК ГОРЕЛКИp.60,61
- СХЕМА ЦИРКУЛЯЦИИ ТОПЛИВА НА ЭТАПЕ ПРОДУВКИp.62,63
- Regulationsp.64,65

4 - Use and maintenance

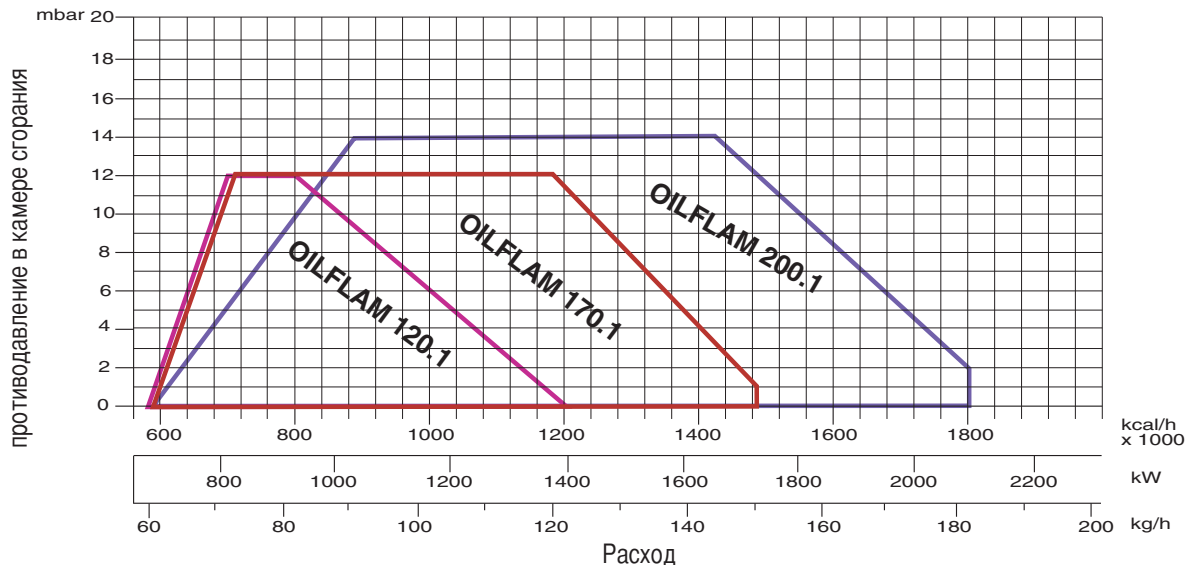
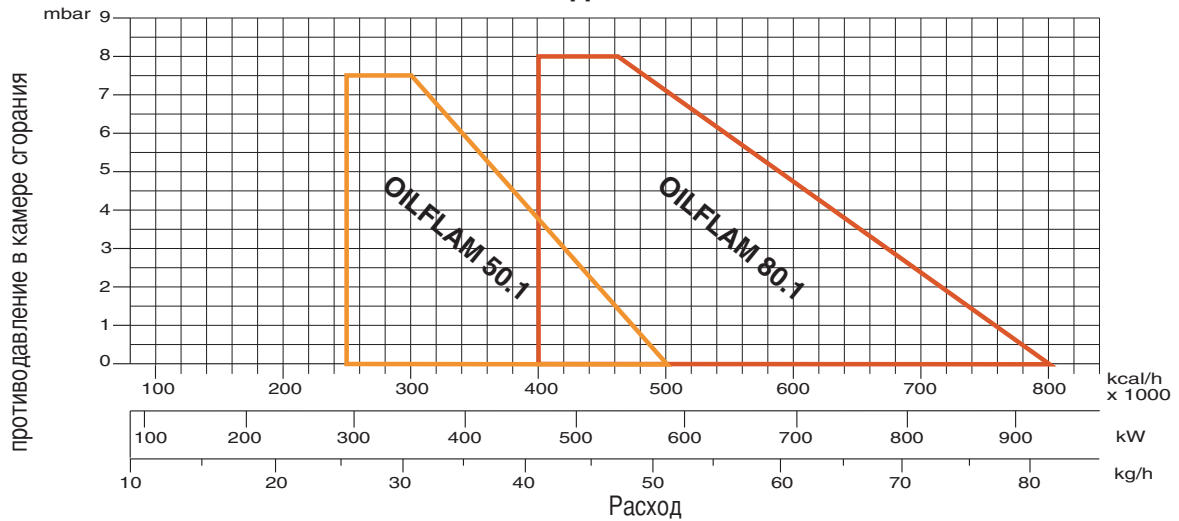
- ОБСЛУЖИВАНИЕ ФИЛЬТРОВ БАЧКА-ПОДОГРЕВАТЕЛЯp.65
- НЕИСПРАВНОСТИ И СПОСОБЫ ИХ УСТРАНЕНИЯp.66

ТЕХНИЧЕСКИЕ ХАРАКТЕРИСТИКИ

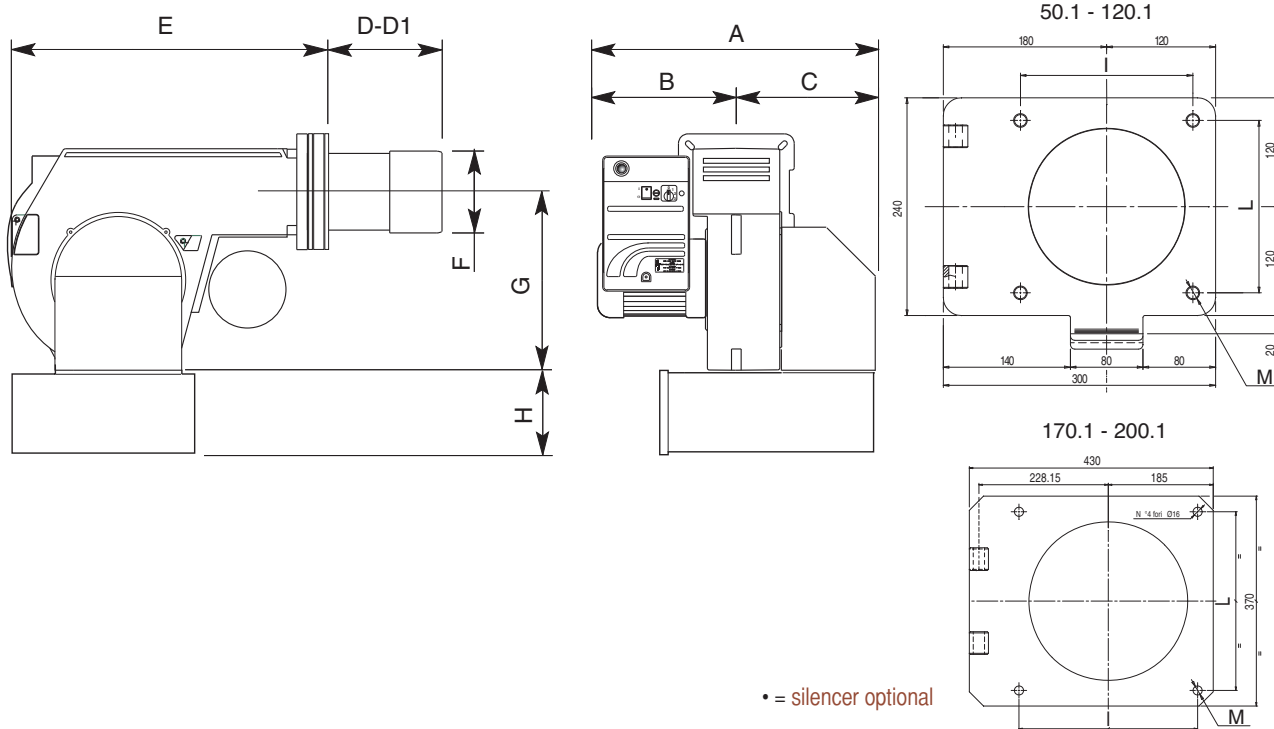
МОДЕЛЬ		OILFLAM 50.1	OILFLAM 80.1	OILFLAM 120.1	OILFLAM 170.1	OILFLAM 200.1
Макс. теплопроизводительность	ккал/час	500.000	800.000	1.200.000	1.462.000	1.800.000
	кВт	581	930	1395	1700	2093
Мин. теплопроизводительность.	ккал/час	250.000	400.000	588.000	588.000	588.000
	кВт	290	464	682	682	682
Максимальный расход мазута	кг/ч	51	82	122	148	184
Минимальный расход мазута	кг/ч	25,5	41	60	60	60
Максимальная вязкость		15°E а 50°С				
	version D	50°E а 50°С				
Напряжение электропитания, 50 Гц	В	230/400	230/400	230/400	230/400	230/400
Мощность двигателя	кВт	1,5	1,5	2,2	3	4
Двигатель	об./мин	2.800	2.800	2.800	2.800	2.800
Трансформатор розжига	кВ/мА	13/35	13/35	13/35	13/35	13/35
Рабочие нагревательные элементы	Вт	3 x 550	3 x 800	3 x 1350	3 x 1650	3 x 2000
Выравнивающие нагревательные элементы	Вт	3 x 450	3 x 750	3 x 1000	3 x 1350	3 x 1500
Контрольная аппаратура	LANDIS	LMO 44	LMO 44	LMO 44	LMO 44	LMO 44
Вид топлива, теплотворность: мазут		ккал/час 9.800				

RU

РАБОЧИЙ ДИАПАЗОН



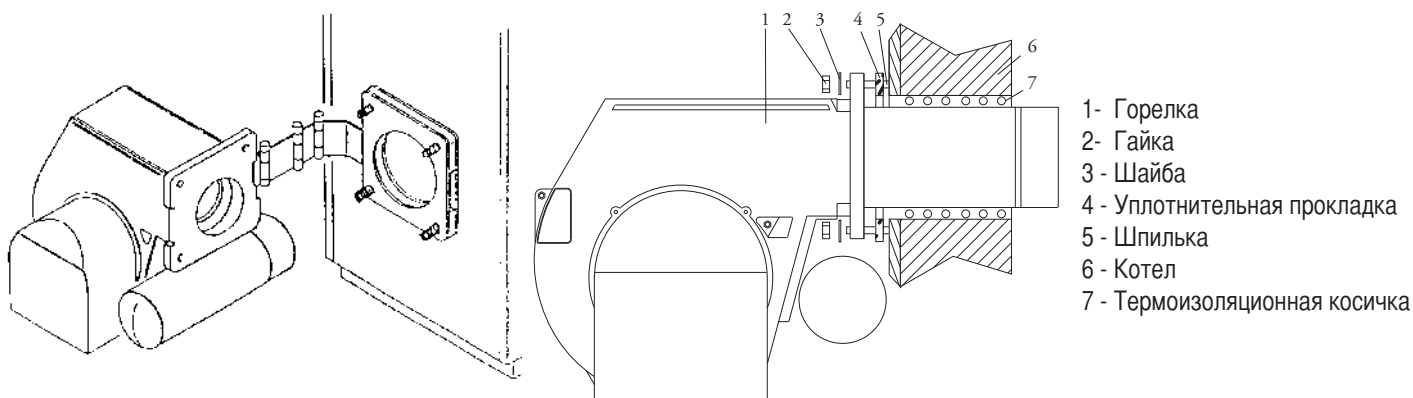
ГАБАРИТНЫЕ РАЗМЕРЫ



МОДЕЛЬ	A	B	C	D	D1	E	F	G	H	I	L	M
OILFLAM 50.1	740	370	370	170	310	600	190	376	215.	190	190	M10
OILFLAM 80.1	740	370	370	170	310	600	190	376	215.	190	190	M10
OILFLAM 120.1	740	370	370	170	310	600	190	376	215.	190	190	M10
OILFLAM 170.1	850	400	450	295	455	710	250	398	283.	315	315	M14
OILFLAM 200.1	850	400	450	295	455	710	270	398	283.	315	315	M14

D = короткая огневая головка D1 = длинная огневая головка

МОНТАЖ ГОРЕЛКИ



СИСТЕМА ПОДАЧИ МАЗУТА

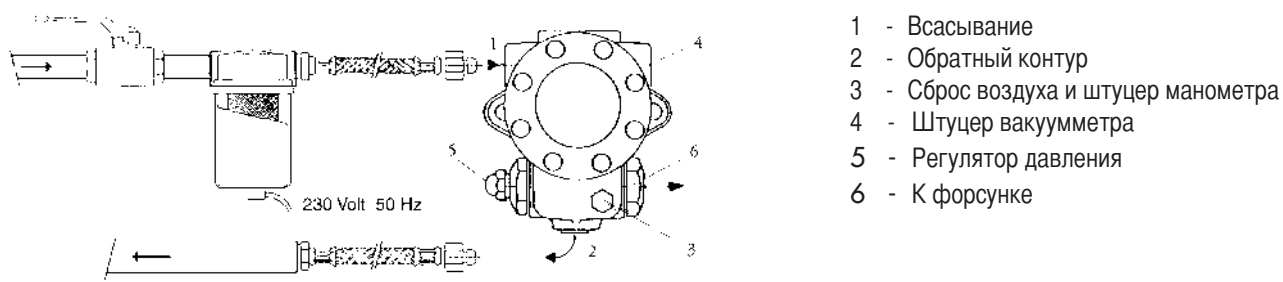
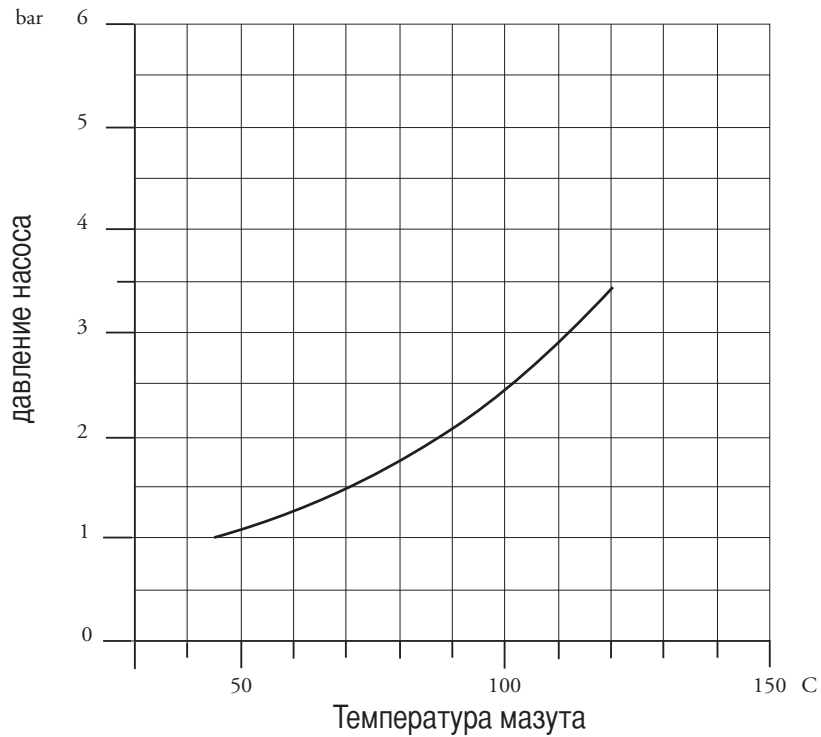


ГРАФИК ЗАВИСИМОСТИ ДАВЛЕНИЯ НАСОСА И ТЕМПЕРАТУРЫ МАЗУТА

Переход в газообразную форму летучих фракций, содержащихся в подогретом мазуте, является основной причиной преждевременного износа топливного насоса. Для предупреждения этого явления давление на всасывании насоса должно быть отрегулировано, как показано на нижеприведенном графике.

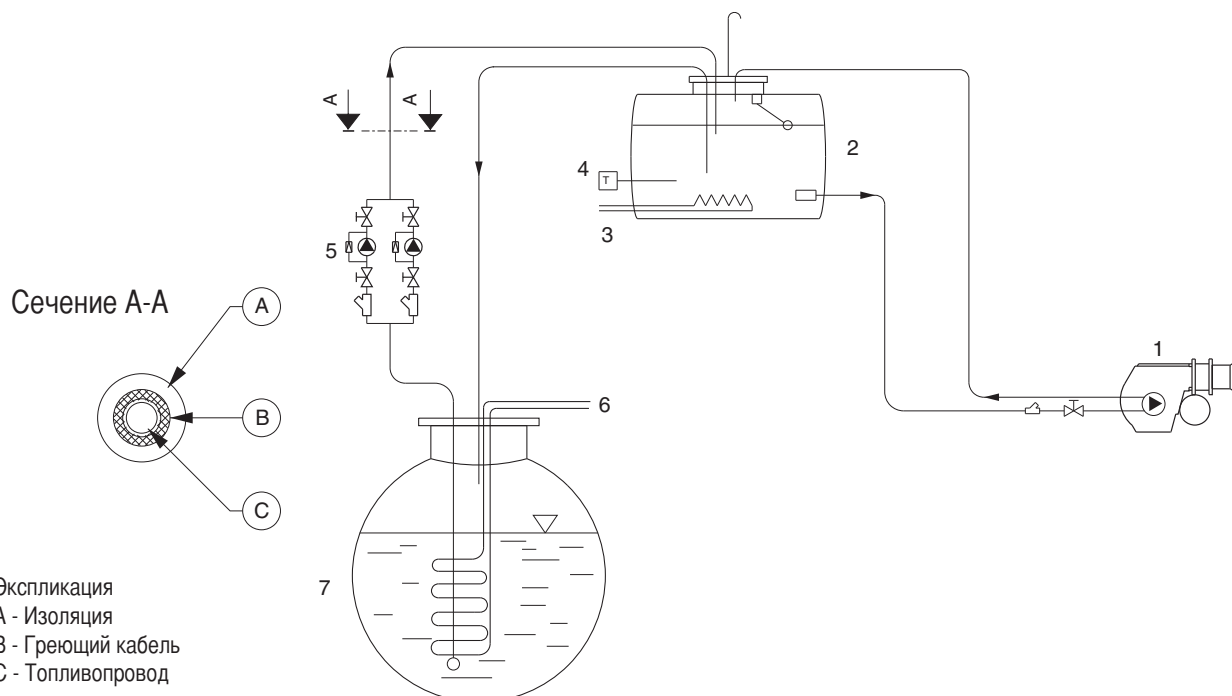
RU



ВНИМАНИЕ: Для обеспечения эффективной работы насоса следует убедиться, что соблюдаются следующие условия:

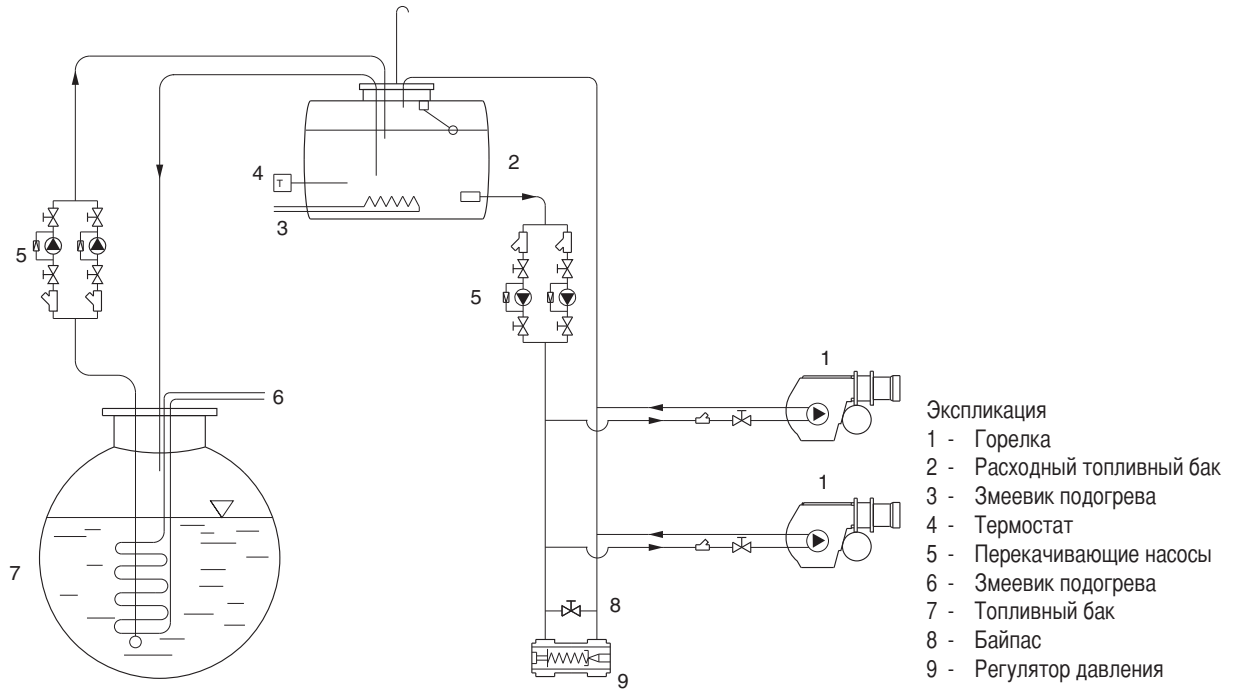
Насос:	SUNTEC E...NC 1069
Температура топлива в насосе:	не более 120 °C
Максимальное допустимое давление:	не более 3,5 бар на всасывании.

Схема подачи мазута с вязкостью не более 15°E при 50°С



ВНИМАНИЕ: Все топливопроводы должны быть оснащены греющим кабелем и изолированы (см. сеч. А-А).

Схема подачи мазута с вязкостью не более 15°E при 50°С



РАЗМЕРЫ ФОРСУНОК ДЛЯ МАЗУТА

Давление топливного насоса (бар)

GPH	10	11	12	13	14	15	16	17	18	19	20	21	22	23	24	25	26	27	28	29	30
0,60	2,5	2,6	2,7	2,9	3,0	3,1	3,2	3,3	3,4	3,4	3,5	3,6	3,7	3,8	3,9	4,0	4,0	4,1	4,2	4,3	4,3
0,65	2,7	2,8	3,0	3,1	3,2	3,3	3,4	3,5	3,6	3,7	3,8	3,9	4,0	4,1	4,2	4,3	4,4	4,4	4,5	4,6	4,7
0,75	3,1	3,3	3,4	3,5	3,7	3,8	3,9	4,0	4,2	4,3	4,4	4,5	4,6	4,7	4,8	4,9	5,0	5,1	5,2	5,3	5,4
0,85	3,5	3,7	3,8	4,0	4,1	4,3	4,4	4,6	4,7	4,8	4,9	5,1	5,2	5,3	5,4	5,5	5,6	5,8	5,9	6,0	6,1
1,00	4,2	4,4	4,6	4,8	5,0	5,1	5,3	5,5	5,6	5,8	5,9	6,1	6,2	6,4	6,5	6,6	6,8	6,9	7,0	7,2	7,3
1,10	4,6	4,8	5,0	5,2	5,4	5,6	5,8	6,0	6,2	6,3	6,5	6,7	6,8	7,0	7,1	7,3	7,4	7,6	7,7	7,8	8,0
1,20	5,0	5,2	5,5	5,7	5,9	6,1	6,3	6,5	6,7	6,9	7,1	7,2	7,4	7,6	7,7	7,9	8,1	8,2	8,4	8,5	8,7
1,25	5,2	5,5	5,7	5,9	6,2	6,4	6,6	6,8	7,0	7,2	7,4	7,5	7,7	7,9	8,1	8,2	8,4	8,5	8,7	8,9	9,0
1,35	5,6	5,9	6,1	6,4	6,6	6,9	7,1	7,3	7,5	7,7	7,9	8,1	8,3	8,5	8,7	8,9	9,0	9,2	9,4	9,5	9,7
1,50	6,2	6,5	6,8	7,1	7,3	7,6	7,8	8,1	8,3	8,5	8,8	9,0	9,2	9,4	9,6	9,8	10,0	10,2	10,4	10,6	10,7
1,65	6,9	7,2	7,6	7,9	8,2	8,5	8,7	9,0	9,3	9,5	9,8	10,0	10,2	10,5	10,7	10,9	11,1	11,3	11,5	11,8	12,0
1,75	7,3	7,7	8,0	8,3	8,6	8,9	9,2	9,5	9,8	10,1	10,3	10,6	10,8	11,1	11,3	11,5	11,8	12,0	12,2	12,4	12,6
2,00	8,3	8,7	9,1	9,5	9,8	10,2	10,5	10,8	11,1	11,4	11,7	12,0	12,3	12,6	12,9	13,1	13,4	13,6	13,9	14,1	14,4
2,25	9,4	9,9	10,3	10,7	11,1	11,5	11,9	12,3	12,6	13,0	13,3	13,6	13,9	14,3	14,6	14,9	15,2	15,4	15,7	16,0	16,3
2,50	10,4	10,9	11,4	11,9	12,3	12,7	13,2	13,6	14,0	14,3	14,7	15,1	15,4	15,8	16,1	16,4	16,8	17,1	17,4	17,7	18,0
3,00	12,5	13,1	13,7	14,3	14,8	15,3	15,8	16,3	16,8	17,2	17,7	18,1	18,5	19,0	19,4	19,8	20,2	20,5	20,9	21,3	21,7
3,50	14,6	15,3	16,0	16,6	17,3	17,9	18,5	19,0	19,6	20,1	20,6	21,2	21,7	22,1	22,6	23,1	23,5	24,0	24,4	24,9	25,3
4,00	16,6	17,4	18,2	18,9	19,6	20,3	21,0	21,6	22,3	22,9	23,5	24,1	24,6	25,2	25,7	26,2	26,8	27,3	27,8	28,3	28,8
4,50	18,7	19,6	20,5	21,3	22,1	22,9	23,7	24,4	25,1	25,8	26,4	27,1	27,7	28,4	29,0	29,6	30,2	30,7	31,3	31,8	32,4
5,00	20,8	21,8	22,8	23,7	24,6	25,5	26,3	27,1	27,9	28,7	29,4	30,1	30,9	31,5	32,2	32,9	33,5	34,2	34,8	35,4	36,0
5,50	22,9	24,0	25,1	26,1	27,1	28,0	29,0	29,9	30,7	31,6	32,4	33,2	34,0	34,7	35,5	36,2	36,9	37,6	38,3	39,0	39,7
6,00	25,0	26,2	27,4	28,5	29,6	30,6	31,6	32,6	33,5	34,5	35,4	36,2	37,1	37,9	38,7	39,5	40,3	41,1	41,8	42,6	43,3
6,50	27,1	28,4	29,7	30,9	32,1	33,2	34,3	35,3	36,4	37,4	38,3	39,3	40,2	41,1	42,0	42,8	43,7	44,5	45,3	46,1	46,9
7,00	29,1	30,5	31,9	33,2	34,4	35,6	36,8	37,9	39,0	40,1	41,2	42,2	43,2	44,1	45,1	46,0	46,9	47,8	48,7	49,6	50,4
7,50	31,2	32,7	34,2	35,6	36,9	38,2	39,5	40,7	41,9	43,0	44,1	45,2	46,3	47,3	48,3	49,3	50,3	51,3	52,2	53,1	54,0
8,30	34,5	36,2	37,8	39,3	40,8	42,3	43,6	45,0	46,3	47,6	48,8	50,0	51,2	52,3	53,4	54,5	55,6	56,7	57,7	58,8	59,8
9,50	39,5	41,4	43,3	45,0	46,7	48,4	50,0	51,5	53,0	54,4	55,9	57,2	58,6	59,9	61,2	62,5	63,7	64,9	66,1	67,3	68,4
10,50	43,7	45,8	47,9	49,8	51,7	53,5	55,3	57,0	58,6	60,2	61,8	63,3	64,8	66,3	67,7	69,1	70,5	71,8	73,1	74,4	75,7
12,00	49,9	52,3	54,7	56,9	59,0	61,1	63,1	65,1	66,9	68,8	70,6	72,3	74,0	75,7	77,3	78,9	80,5	82,0	83,5	85,0	86,4
13,80	57,4	60,2	62,9	65,4	67,9	70,3	72,6	74,8	77,0	79,1	81,2	83,2	85,1	87,1	88,9	90,8	92,6	94,3	96,0	97,7	99,4
15,30	63,7	66,8	69,8	72,6	75,4	78,0	80,6	83,1	85,5	87,8	90,1	92,3	94,5	96,6	98,7	100,7	102,7	104,7	106,6	108,5	110,3
17,50	72,8	76,4	79,7	83,0	86,1	89,2	92,1	94,9	97,7	100,3	103,0	105,5	108,0	110,4	112,8	115,1	117,4	119,6	121,8	124,0	126,1
19,50	81,2	85,2	89,0	92,6	96,1	99,4	102,7	105,9	108,9	111,9	114,8	117,7	120,4	123,1	125,8	128,4	130,9	133,4	135,9	138,3	140,6
21,50	89,5	93,9	98,0	102,0	105,9	109,6	113,2	116,7	120,1	123,4	126,6	129,7	132,7	135,7	138,7	141,5	144,3	147,1	149,8	152,4	155,0
24,00	99,9	104,8	109,4	113,9	118,2	122,4	126,4	130,3	134,0	137,7	141,3	144,8	148,2	151,5	154,8	158,0	161,1	164,2	167,2	170,1	173,0
28,00	116,5	122,2	127,6	132,8	137,8	142,7	147,4	151,9	156,3	160,6	164,8	168,8	172,8	176,7	180,5	184,2	187,9	191,4	194,9	198,4	201,8
30,00	124,9	131,0	136,8	142,4	147,8	153,0	158,0	162,8	167,6	172,2	176,6	181,0	185,3	189,4	193,5	197,5	201,4	205,2	209,0	212,7	216,3

Расход топлива (кг/ч)

ПРОВЕРКА ПРАВИЛЬНОСТИ МОНТАЖА:

Прежде чем, приступить к заполнению топливопровода и к последующему пуску оборудования рекомендуется убедиться в том, что:

- Система электроснабжения соответствует потребляемой мощности оборудования.
- Предохранители соответствуют нагрузке.
- Термостаты котла подключены правильно.
- Напряжение и частота тока не превышают указанных для данной горелки значений.
- Тип топлива соответствует рекомендованному производителем горелки.
- Сечение топливопроводов обеспечивает требуемый расход топлива.
- Фильтры, вентили и фитинги смонтированы правильно.
- Длина стакана горелки соответствует характеристикам котла.
- Производительность форсунок соответствует мощности котла.

ПЕРЕД ЗАПОЛНЕНИЕМ ТОПЛИВОПРОВОДА МАЗУТОМ ВЫПОЛНИТЬ СЛЕДУЮЩЕЕ

- Проверить направление вращения двигателя (при трехфазном электропитании).
- Проверить наличие топлива в баке.
- Убедиться, что вентили находятся в открытом положении.
- Убедиться, что обратный трубопровод свободен от каких-либо препятствий.

После проверки выполнить следующее:

- Присоединить манометр для контроля давления топлива.
- Установить термостат нагревательных элементов на 0°C.
- Отсоединить провод питания ТЭНов от пускателя электродвигателя и временно изолировать (рис. А).
- Снять блок управления горелкой.

Запустить горелку и с помощью отвертки утапливать крышку пускателя до полного заполнения топливного контура (рис. В). ПРИМЕЧАНИЕ: Контур считается заполненным, когда давление на манометре стабилизируется в диапазоне от 16 до 18 бар.

После того, как топливопровод заполнился, выключить горелку, отключить напряжение и **УСТАНОВИТЬ ВСЕ ЭЛЕМЕНТЫ В** исходное положение:

- Подсоединить провод питания ТЭНов.
- Установить термостат нагревательных элементов на 120°C.
- Установить на место блок управления горелкой.

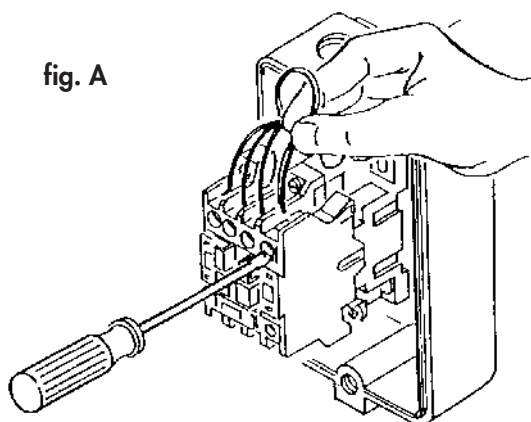


fig. A

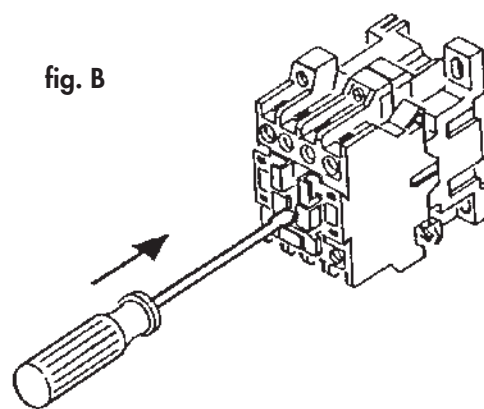


fig. B

ПУСК ГОРЕЛКИ (двухступенчатой)

После успешного завершения описанных выше операций можно перейти к запуску горелки.

- Подать напряжение горелку.

По достижении температуры, заданной рабочим термостатом, и при наличии сигнала от котла, блок управления запускает двигатель вентилятора, топливный насос и трансформатор розжига.

Одновременно включаются и выравнивающие нагревательные элементы. Выравнивающие ТЭНы служат для поддержания постоянной температуры в баке горелки.

- Начинается процесс продувки топki и циркуляции топлива. В результате во всем контуре устанавливается одинаковая температура, а за счет этого в контуре обеспечивается равный проток. Давление мазута во время продувки должно быть 16 - 18 бар.

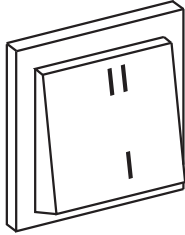
При необходимости давление регулируется с помощью регулятора давления "D", установленного в контуре подогрева (см. рис.)

- По завершении предварительной продувки блок управления горелкой закрывает клапан

"O", и одновременно с этим открывает топливный клапан 1-й ступени (например, клапан "A") - происходит розжиг горелки на первой ступени мощности. Переход на вторую ступень производится открыванием клапан "B", в результате чего топливо поступает на обе форсунки, а горелка начинает работать на максимальной мощности.

Для получения оптимальных параметров сгорания рекомендуется отрегулировать расход воздуха на 1-й, 2-й ступенях мощности. Во время регулировки расход воздуха возможно переключателя I/II. По окончании регулировки оставить переключатель в положении II.

Рабочее давление насоса должно равняться 23 бар.



I -1-я ступень

II -2-ая ступень (с дополнительным термостатом возможна автоматическая коммутация ступеней мощности см. на соответствующей электрической схеме соединения на клеммнике).

ТОЛЬКО ДЛЯ ЭЛЕКТРОННОЙ АППАРАТУРЫ LANDIS LMO 44

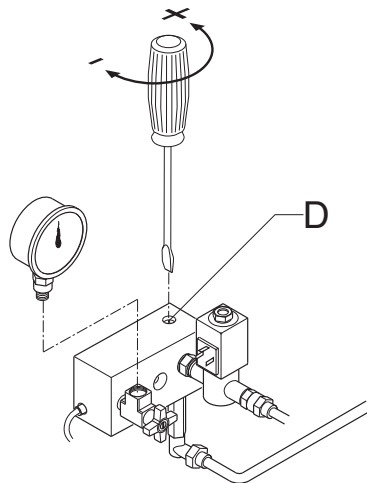
На случай аварийной блокировки горелки предусмотрена система диагностики причин, повлекших за собой блокировку.

Диагностика осуществляется следующим образом:

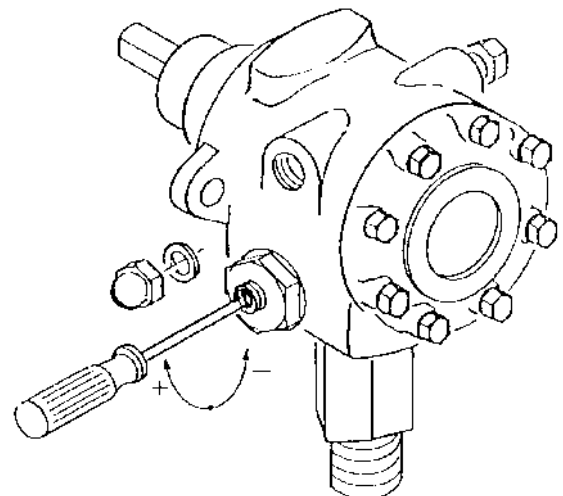
При действующей аварийной блокировке (горит индикатор красного цвета) нажмите и не отпускайте в течение 3 секунд кнопку перезапуска. Индикатор красного цвета начинает мигать. Причины блокировки расшифровываются, как показано в таблице ниже:

Код ошибки	Возможная причина
2 импульса	По истечении времени аварийной остановки розжиг не произошел. - вышли из строя электроклапаны - вышел из строя электрод обнаружения пламени - неправильно отрегулирована горелка - вышли из строя электроды.
3 импульса	Значение не присвоено.
4 импульса	Посторонние источники света во время предварительной продувки.
5 импульсов	Значение не присвоено.
6 импульсов	Значение не присвоено.
7 импульсов	Исчерпано предельное количество гашений факела во время работы (превышен предел повторов цикла) - вышли из строя электроклапаны - вышел из строя электрод обнаружения пламени - неправильно отрегулирована горелка.
8 импульсов	Контроль времени подогрева топлива.
9 импульсов	Значение не присвоено.
10 импульсов	Неисправны контакты на выходе или внутренняя неисправность аппаратуры.

СХЕМА ЦИРКУЛЯЦИИ ТОПЛИВА НА ЭТАПЕ ПРОДУВКИ

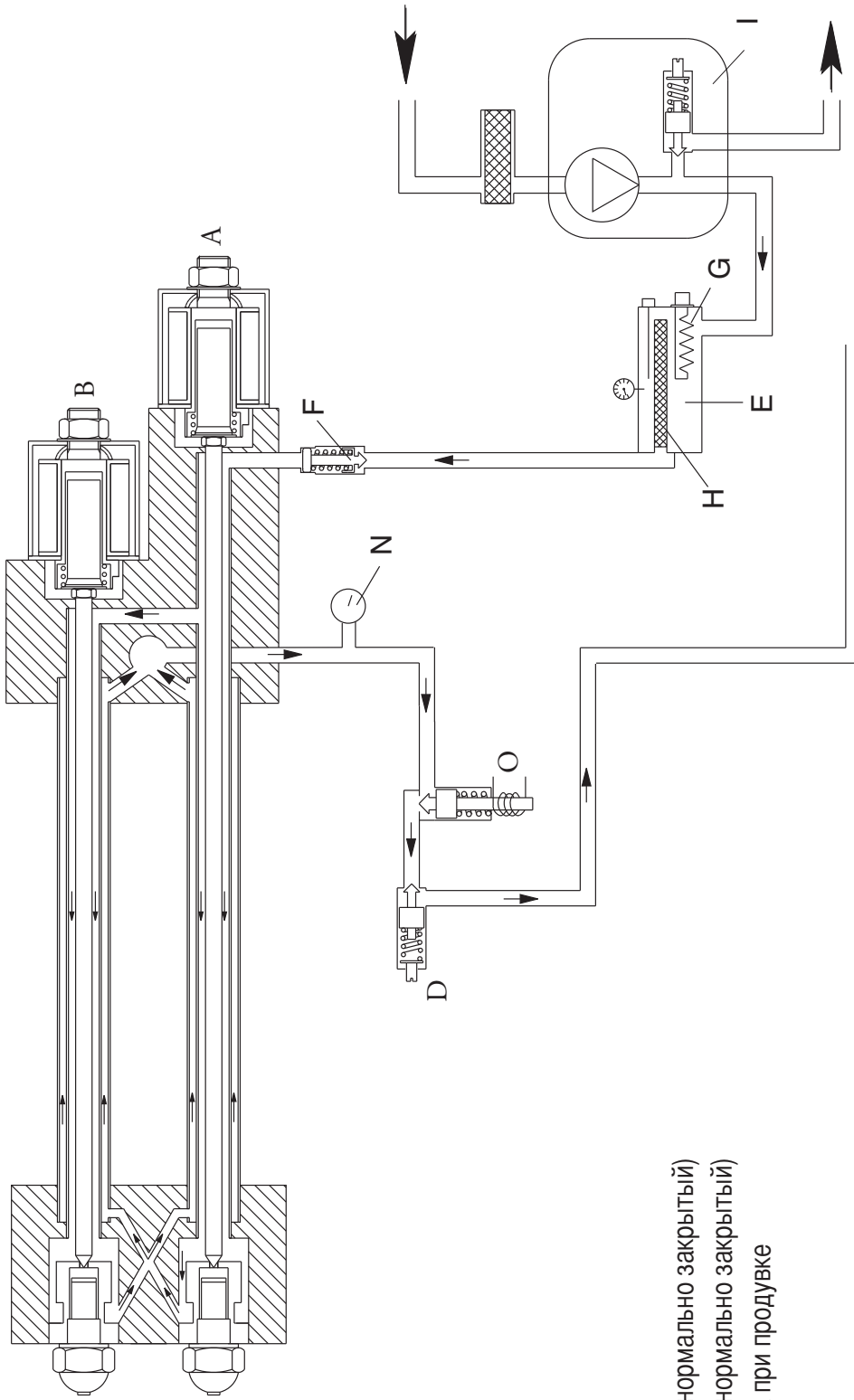


РЕГУЛИРОВКА ДАВЛЕНИЯ ТОПЛИВНОГО НАСОСА



RU

СХЕМА ЦИРКУЛЯЦИИ ТОПЛИВА НА ЭТАПЕ ПРОДУВКИ



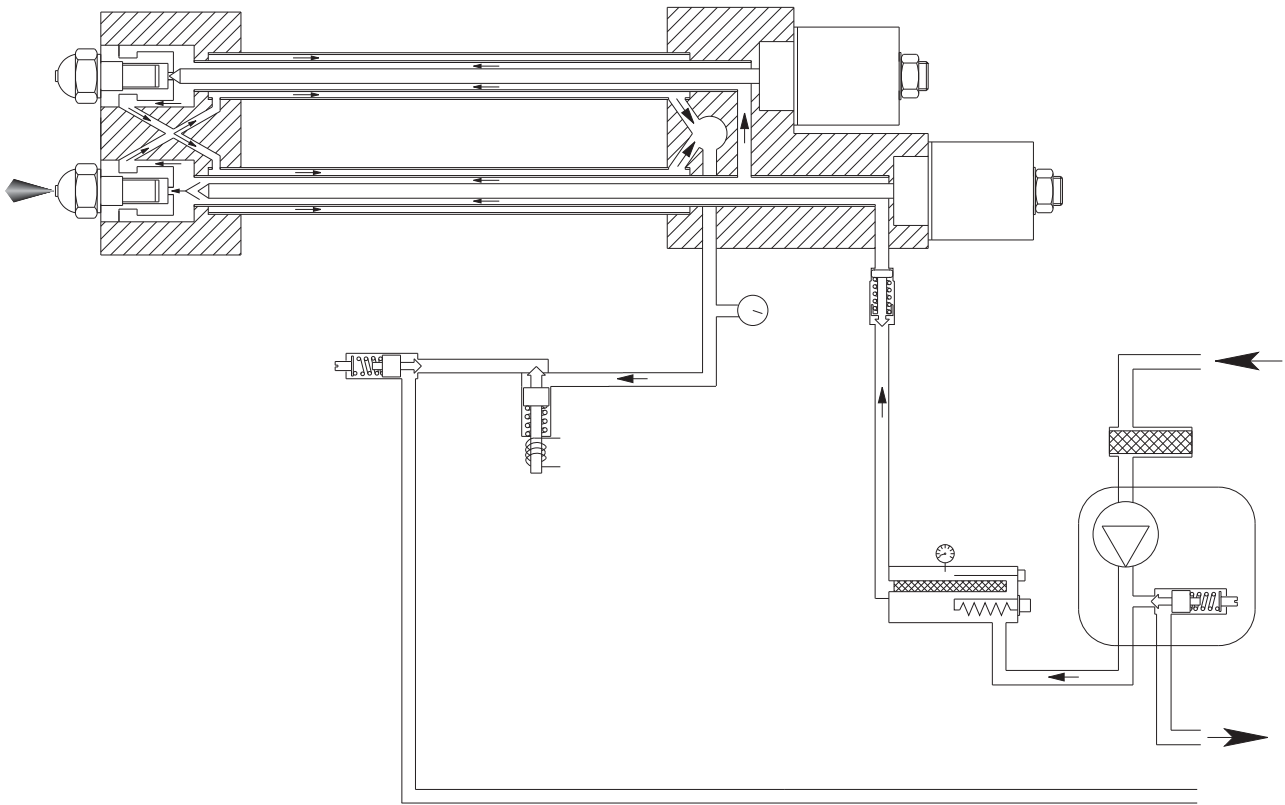
Экспликация:

- A - Электроклапан 1-й ступени (нормально закрытый)
- B - Электроклапан 2-й ступени (нормально закрытый)
- D - Регулятор давления топлива при продувке
- E - Змеевик
- F - Клапан-сепаратор газов
- G - ТЭНы
- H - Фильтр
- I - Топливный насос
- N - Манометр
- O - Электроклапан (нормально открытый)

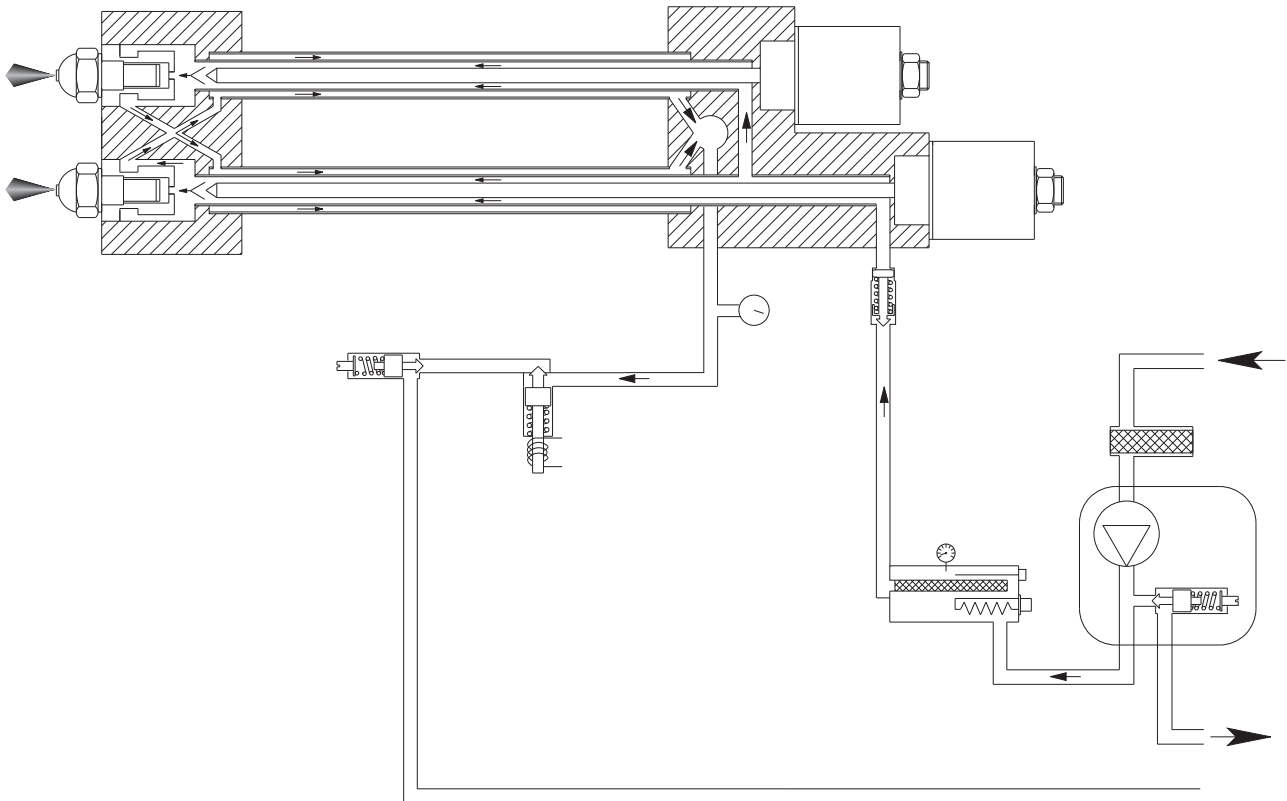
N.C. = Norm. chiusa

N.O. = Norm. aperta

1-ая ступень

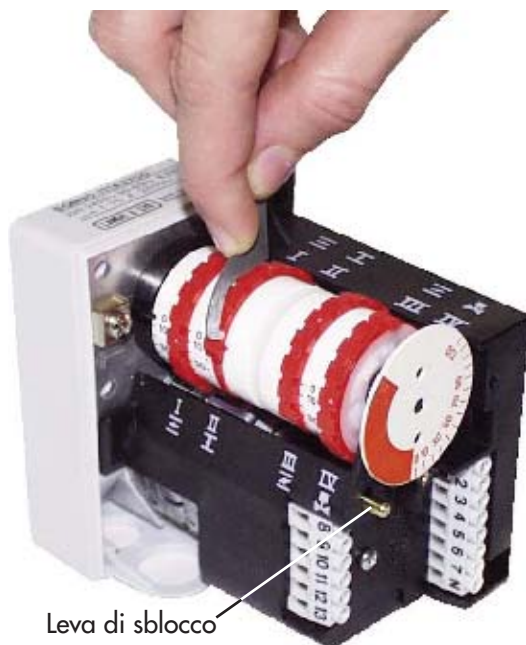


2-ая ступень



РЕГУЛИРОВАНИЕ СЕРВОПРИВОДА LANDIS & GYR SQN 30/31 111A2700

RU



Для доступа к регулировочным кулачкам снять крышку сервопривода.
Регулировка кулачков производится входящим в комплект ключом.

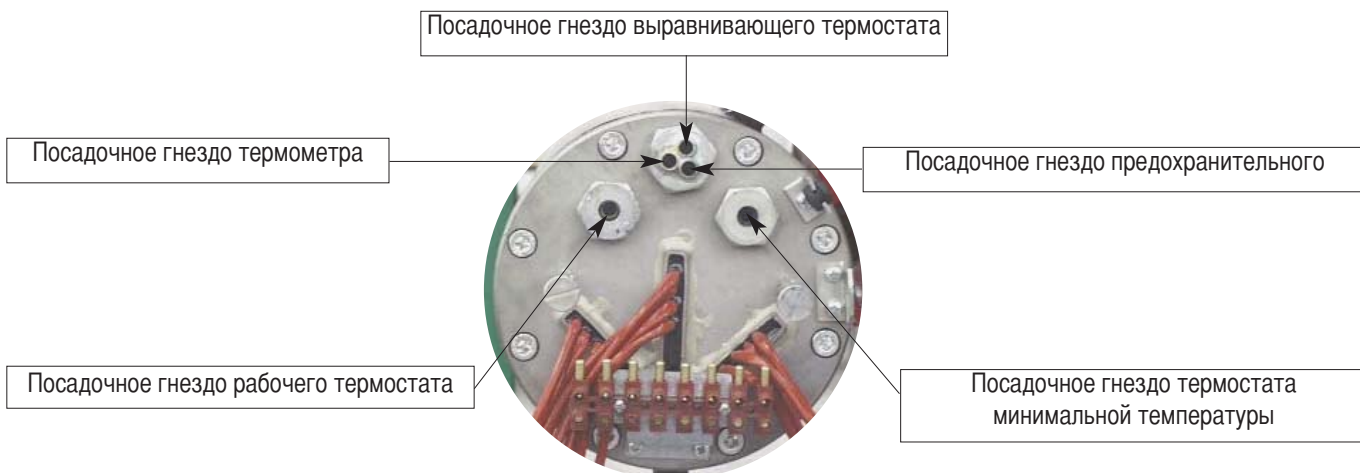
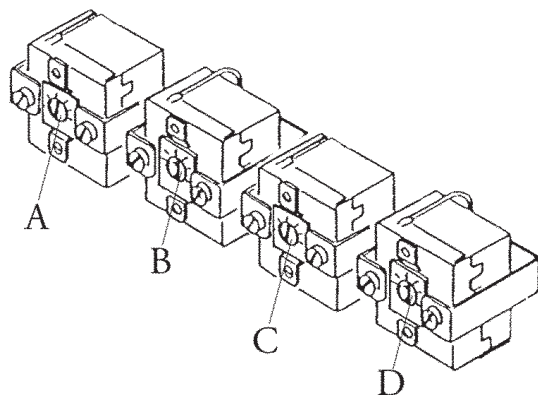
- I - Кулачок регулировки положения заслонки на 2-й ступени (макс. мощность)
- II - Кулачок не используется.
- III - Кулачок регулировки положения заслонки на 1-й ступени (мин. мощность)
- IV - Кулачок разрешения открывания электроклапана 2-й ступени.

Примечание: Кулачок IV (разрешения открывания электроклапана 2-й ступени) должен выставляться в положение среднее между 1-й и 2-й ступенями (примерно на 5° больше угла, соответствующего 1-й ступени).

РЕГУЛИРОВАНИЕ ТОПЛИВНЫХ ТЕРМОСТАТОВ

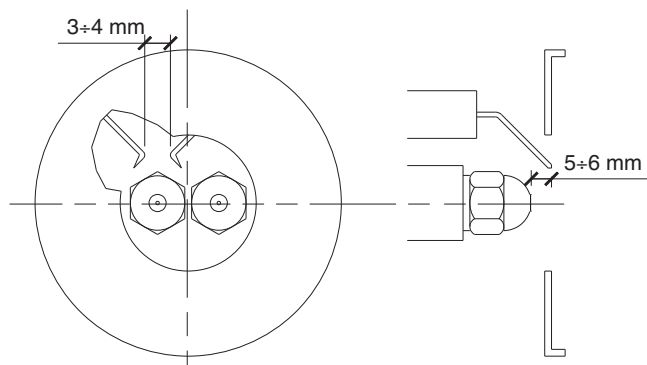
Рабочий термостат нагревательных элементов устанавливается на 120 °С, а предохранительный - на 160 °С. Эти значения могут незначительно изменяться в зависимости от типа топлива и иных условий эксплуатации.

- A - Предохранительный термостат (160° С).
- B - Рабочий термостат (120° С).
- C - Выравнивающий термостат (130°С).
- D - Термостат минимальной температуры мазута. (90° С).



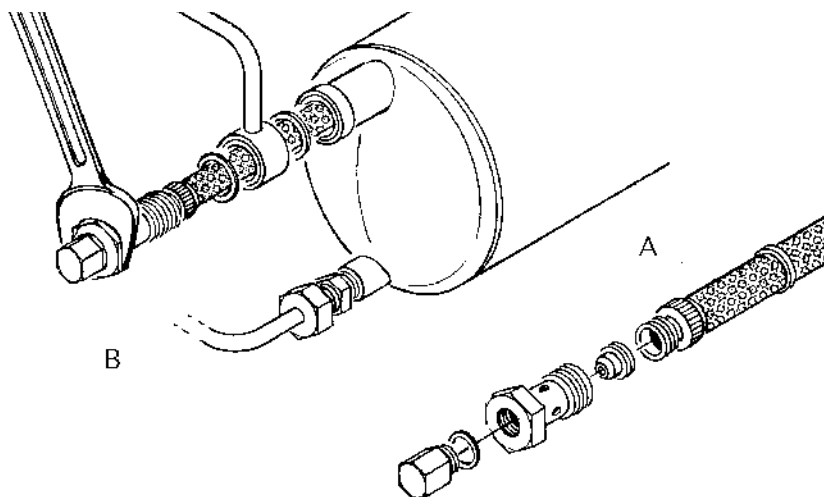
ПОЛОЖЕНИЕ ЭЛЕКТРОДОВ РОЗЖИГА

Для обеспечения правильного розжига горелки необходимо, чтобы были соблюдены показанные на рисунке ниже зазоры.



RU

ОБСЛУЖИВАНИЕ ФИЛЬТРОВ БАЧКА-ПОДОГРЕВАТЕЛЯ



ДЕМОНТАЖ ФИЛЬТРА

- 1) Выключить горелку.
- 2) Ослабить винт В и слить из бачка мазут, так чтобы его уровень опустился ниже фильтра.
- 3) Отвинтить и извлечь из посадочного гнезда шток А.
- 4) После чистки фильтра собрать его как показано на рисунке и вставить в посадочное гнездо.

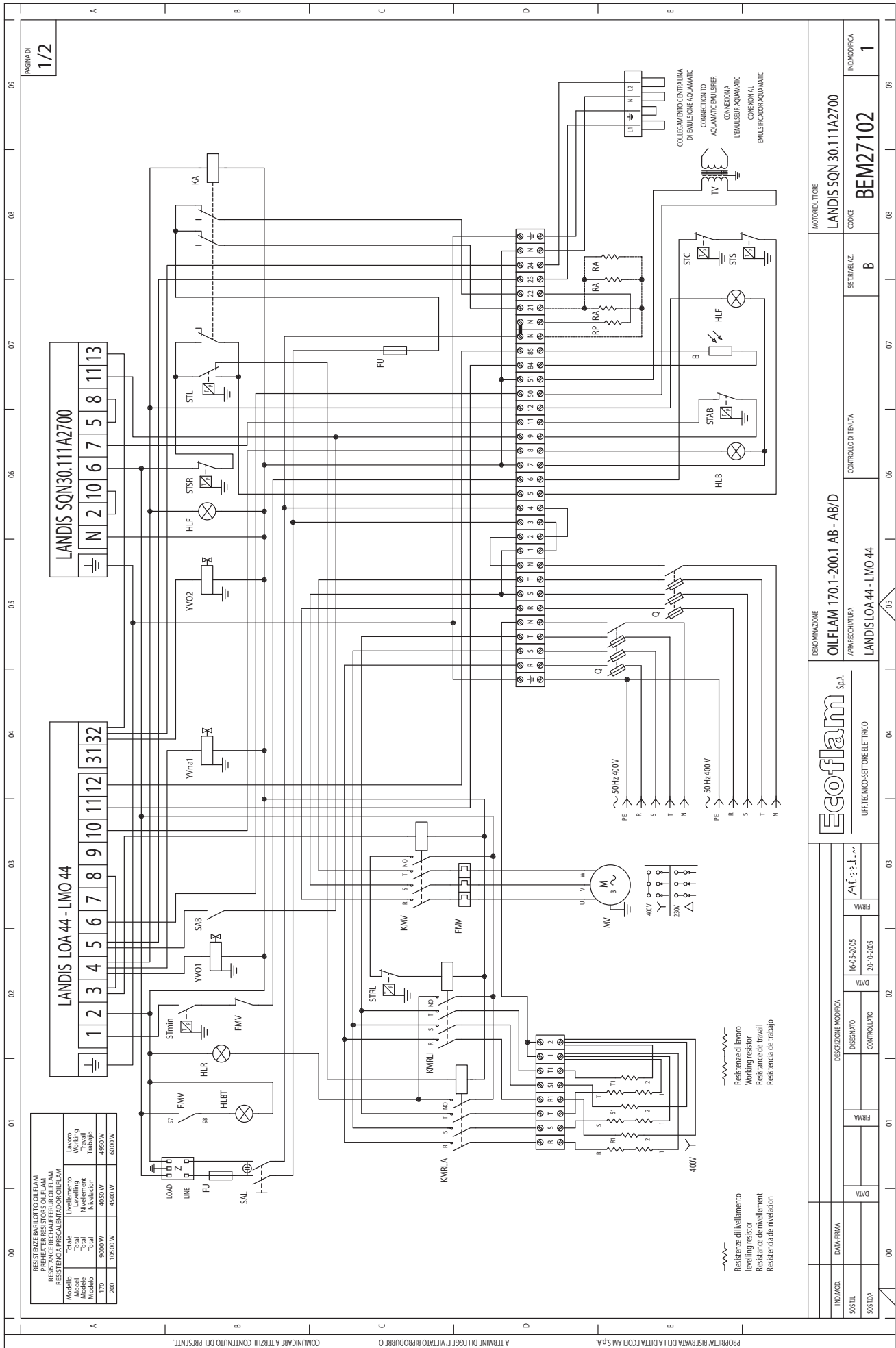
Всякий раз, когда демонтируются фильтр и клапан рекомендуется заменить весь комплект соответствующих прокладок.

Напоминаем, что во время работы горелки бачок-подогреватель находится под давлением приблизительно 23 бар, поэтому проводить вышеописанные работы при работающей горелке очень опасно.

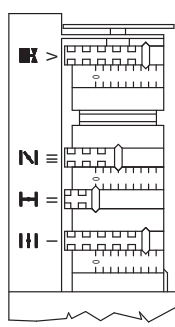
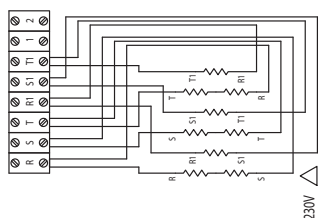
НЕИСПРАВНОСТИ И СПОСОБЫ ИХ УСТРАНЕНИЯ

- RU
- 1 - Не происходит запуск горелки:
 - Выключатель в положении Выкл.
 - Перегорели предохранители.
 - Термостат котла не замыкает электрическую цепь.
 - Повреждены нагревательные элементы.
 - Термостат бачка-подогревателя не замыкает электрическую цепь.
 - 2 - Нагревательные элементы работают, но запуск горелки не происходит:
 - Вышли из строя термостаты.
 - Выключатель в положении Выкл.
 - Термостат бачка-подогревателя не замыкает электрическую цепь.
 - Вышла из строя контрольная аппаратура.
 - 3 - После продувки происходит остановка горелки:
 - Выключатель в положении Выкл.
 - Вышла из строя контрольная аппаратура.
 - Поврежден фотодатчик.
 - Преждевременный розжиг, вызванный негерметичностью топливного клапана.
 - 4 - В течение цикла розжиг горелки не происходит, затем горелка блокируется:
 - Вышла из строя контрольная аппаратура.
 - 5 - Не происходит розжиг горелки:
 - Загрязнены электроды.
 - Повреждены электроды.
 - Электроды расположены неправильно.
 - Вышел из строя трансформатор.
 - Вышел из строя клапан первой ступени.
 - Засорены форсунки.
 - Избыток воздуха при данном расходе через форсунки.
 - Вышла из строя контрольная аппаратура.
 - 6 - После нормального розжига происходит блокировка горелки:
 - Недостаточная температура топлива (факел неправильной формы).
 - Форсунки слишком изношены.
 - Фотодатчик "не видит" пламя.
 - Недостаточное давление топлива во время продувки.
 - Избыток воздуха при данном расходе через форсунки.
 - Вышла из строя контрольная аппаратура.
 - Недостаточное давление топлива.
 - Засорены форсунки.
 - 7 - Горелка не переходит на 2-ую ступень мощности:
 - Ручной переключатель режимов находится в положении 1-й ступени.
 - Вышла из строя катушка клапана 2-й ступени.
 - Недостаточное давление топлива.
 - Засорены фильтры.
 - Форсунка 2-й ступени изношена или засорена.
 - Вышла из строя контрольная аппаратура.
 - 8 - Давление мазута недостаточно либо нестабильно:
 - Фильтры насоса и/или бачка-подогревателя засорены.
 - Нормально открытый электроклапан не закрывается.
 - Ненормативное давление топлива.
 - Поврежден насос.

A		B		C		D		E			
00	01	02	03	04	05	06	07	08	09		
B	FOTORESISTENZA PHOTO-RESISTOR PHOTORESISTANCE FOTORESISTENCIA	SAB	INTERRUTTORE ALTA-BASSA FIAMMA HIGH-LOW SWITCH INTERRUPTEUR GRAND-PETITE ALLURE INTERRUPTOR DE ALTA-BAJA LLAMA								
Q	INTERRUTTORE GENERALE CON FUSIBILE MAIN SWITCH WITH FUSE INTERRUPTEUR GENERAL AVEC FUSIBLE INTERRUPTOR GENERAL CONFUSIBLE	SAL	INTERRUTTORE DI LINEA WORKING SWITCH INTERRUPTEUR DE LIGNE INTERRUPTOR DE LINEA								
Z	FILTRO ANTIDISTURBO ANTI-JAMMING FILTER FILTRE ANTIPARASITES FILTRO DE PROTECCION ANTIDISTURBO	SAR	INTERRUTTORE RESISTENZE AUSILIARIE AUX HEATER SWITCH INTERRUPTEUR DES RESISTANCES AUXILIAIRES INTERRUPTOR RESISTENCIA AUXILIAR								
FU	FUSIBILE FUUSE FUSE FUSIBLE	STC	TERMOSTATO CALDAIA BOILER THERMOSTAT THERMOSTAT CHAUDIERE TERMOSTATO CALDERA								
KA	RELE RELAY RELAYS RELE	STL	TERMOSTATO DI LAVORO WORKING THERMOSTAT THERMOSTAT TRAVAIL TERMOSTATO DE TRABAJO								
MV	MOTORE VENTILATORE MOTOR FAN MOTEUR VENTILATEUR MOTOR VENTILADOR	STS	TERMOSTATO DI SICUREZZA SAFETY THERMOSTAT THERMOSTAT DE SECURITE TERMOSTATO DE SEGURIDAD								
RA	RESISTENZA AUSILIARIA AUXILIARY RESISTOR RESISTANCE AUXILIAIRE RESISTENCIA AUXILIARIA	STR	TERMOSTATO DI ALTA-BASSA FIAMMA HIGH-LOW SWITCH THERMOSTAT GRAND-PETITE ALLURE TERMOSTATO DE ALTA-BAJA LLAMA								
RP	RESISTENZA POMPA PUMP RESISTOR RESISTANCE POMPE RESISTENCIA BOMBA	STR	TERMOSTATO DI SICUREZZA RESISTENZE RESISTOR SAFETY THERMOSTAT THERMOSTAT DE SECURITE RESISTANCES TERMOSTATO DE SEGURIDAD RESISTENCIAS								
TV	TRASFORMATORE KINDION TRANSFORMER TRANSFORMATEUR D'ALLUMAGE TRANSFORMADOR	YV01	ELETTROVALVOLA OLIO DI PRIMA FIAMMA FIRST STAGE HEAVY OIL SOLENOID VALVE ELECTROVANNE 1 ^{re} ALLURE ELECTROVALVULA FUEL PESADO DE 1 ^a LLAMA								
FMY	RELE TERMICO MOTORE VENTILATORE MOTOR THERMAL RELAY (FAN MOTOR) RELAYS THERMIQUE MOTEUR VENTILATEUR RELE TERMICO MOTOR VENTILADOR	YV02	ELETTROVALVOLA OLIO DI SECONDA FIAMMA SECOND STAGE HEAVY OIL SOLENOID VALVE ELECTROVANNE 2 ^{de} ALLURE ELECTROVALVULA FUEL PESADO DE 2 ^a LLAMA								
HL2	LAMPADA DI SECONDA FIAMMA 2 ST FLAME LAMP LAMPE DE 2 ^{de} ALLURE ESPA. DE 2 ^a LLAMA	KLMLA	CONTATTORRE RESISTENZE DI LAVORO WORKING RESISTOR CONTACTOR INTERRUPTEUR DES RESISTANCES DE TRAVAIL INTERRUPTOR DE LAS RESISTENCIAS DE TRABAJO								
HLB	LAMPADA DI BOCCO LAMP OF MOUTH LAMPE DE SECURITE ESPA. DE BOCHEJO	KLMLI	CONTATTORRE RESISTENZE DI LIVELLAMENTO LEVELLING RESISTOR SWITCH INTERRUPTEUR DES RESISTANCES DE NIVELLEMENT INTERRUPTOR DE LAS RESISTENCIAS DE NIVELACION								
HLF	LAMPADA DI FUNZIONAMENTO WORKING LAMP LAMPE DE FONCTIONNEMENT ESPA. DE FONCTIONNEMENTO	Stmin	TERMOSTATO DI MINIMA THERMOSTAT DE MIN TERMOSTATO DE MINIMA								
HLR	LAMPADA RESISTENZE RESISTOR LAMP INDICADOR RESISTENCIAS	YVina1	ELETTROVALVOLA NORMALMENTE APERTA NORMALLY OPEN SOLENOID VALVE ELECTROVANNE NORMALEMENT FAUVERT ELECTROVALVULA NORMALMENTE ABIERTA								
KMV	CONTATTORRE MOTORE VENTILATORE REMOTE CONTROL SWITCH (FAN MOTOR) CONDUCTEUR MOTEUR VENTILATEUR TELEINTERRUPTOR MOTOR VENTILADOR										
<p>PROPRIETA' RISERVATA DELLA DITTA ECOFLAM S.p.A.</p> <p>A TERMINI DI LEGGE È VIETATO RIPRODURRE O</p> <p>COMINCIARE A TIRARLI IL CONTENUTO DEL PRESENTE.</p>											
<p>IND. MOD. DATA FIRMA</p> <p>SOSTA</p>				<p>DESCRIZIONE MODIFICA</p> <p>DESIGNATO</p> <p>CONTROLLATO</p>				<p>INDICAZIONE</p> <p>OILFLAM 50-80-120 AB - 50-80-120 AB/D</p> <p>APPARECCHIATURA</p> <p>LANDIS LOA 44</p>		<p>MOTORDUTTORE</p> <p>LANDIS SQN 30.1 11A2700</p> <p>INDICAZIONE</p> <p>INDICAZIONE</p> <p>BEM27101</p>	



A		B		C		D		E																					
B	FOTORESISTENZA PHOTO-RESISTOR PHOTORESISTANCE FOTORESISTENCIA	SAL	INTERRUTTORE DI LINEA WORKING SWITCH INTERRUPTEUR DE LIGNE INTERRUPTOR DE LINEA	SAR	INTERRUTTORE RESISTENZE AUSILIARIE AUXILIARY RESISTORS INTERRUPTEUR DES RESISTANCES AUXILIAIRES INTERRUPTOR RESISTENCIAS AUXILIAR	STC	TERMOSTATO CALDAIA BOILER THERMOSTAT THERMOSTAT CHAUDIERE THERMOSTATO CALDERA	STL	TERMOSTATO DI LAVORO WORKING THERMOSTAT THERMOSTAT TRAVAIL THERMOSTATO DE TRABAJO	STS	TERMOSTATO DI SICUREZZA SAFETY THERMOSTAT THERMOSTAT DE SECURITE THERMOSTATO DE SEGURIDAD	STAB	TERMOSTATO DI ALTA-BASSA FIAMMA HIGH-LOW FLAME THERMOSTAT THERMOSTAT GRANDE-PETITE ALLURE THERMOSTATO DE ALTA-BAJA LLAMA	STRL	TERMOSTATO RESISTENZE DI LIVELLAMENTO LEVELING RESISTORS THERMOSTAT THERMOSTAT DES RESISTANCES DE NIVELLEMENT THERMOSTATO DE LAS RESISTENCIAS DE NIVELACION	STR	RESTOR SAFETY THERMOSTAT THERMOSTAT DE SECURITE THERMOSTAT DE SECURITE RESISTANCES THERMOSTATO DE SEGURIDAD RESISTENCIAS	YV01	ELETTROVALVOLA OLO DI PRIMA FIAMMA FIRST STAGE HEAVY OIL SOLENOID VALVE ELECTROVALVINE 1 ^{re} ALLURE ELECTROVALVULA FUEL PESADO DE 1 ^a LLAMA	YV02	ELETTROVALVOLA OLO DI SECONDA FIAMMA SECOND STAGE HEAVY OIL SOLENOID VALVE ELECTROVALVINE 2 ^e ALLURE ELECTROVALVULA FUEL PESADO DE 2 ^a LLAMA	KMRA	CONVATORE RESISTENZE DI LAVORO WORKING RESISTOR SWITCH INTERRUPTEUR DES RESISTANCES DE TRAVAIL INTERRUPTOR DE LAS RESISTENCIAS DE TRABAJO	KMRU	CONVATORE RESISTENZE DI LIVELLAMENTO LEVELING RESISTOR SWITCH INTERRUPTEUR DES RESISTANCES DE NIVELLEMENT INTERRUPTOR DE LAS RESISTENCIAS DE NIVELACION	Stmin	TERMOSTATO DI MINIMA THERMOSTAT MIN THERMOSTAT DE MIN THERMOSTATO DE MINIMA	YVnl	ELETTROVALVOLA NORMALMENTE APERTA NORMALLY OPEN SOLENOID VALVE ELECTROVALVINE NORMALEMENT OUVERT ELECTROVALVULA NORMALMENTE ABIERTA
Q	INTERRUTTORE GENERALE CON FUSIBILE GENERAL PURPOSE FUSE CUT-OUT INTERRUPTEUR GENERAL AVEC FUSIBLE INTERRUPTOR GENERAL CON FUSIBLE	Q	INTERRUTTORE GENERALE CON FUSIBILE GENERAL PURPOSE FUSE CUT-OUT INTERRUPTEUR GENERAL AVEC FUSIBLE INTERRUPTOR GENERAL CON FUSIBLE	Z	FILTRO ANTIDISTURBO ANTI-JAMMING FILTER FILTRE ANTIPARASITES FILTRO DE PROTECCION ANTIDISTURBO	FU	FUSIBILE FUSE FUSIBLE FUSIBLE	KA	RELE RELAY RELAYS RELE	MV	MOTORE VENTILATORE MOTOR FAN MOTEUR VENTILATEUR MOTOR VENTILADOR	RA	RESISTENZA AUSILIARIA AUXILIARY RESISTOR RESISTENCIA AUXILIAR RESISTENCIA AUXILIARIA	RP	RESISTENZA POMPA PUMP RESISTOR RESISTANCE POMPE RESISTENCIA BOMBA	TV	TRASFORMATORE IGNITION TRANSFORMER TRANSFORMATEUR D'ALLUMAGE TRANSFORMADOR	FW	RELE TERMICO MOTORE VENTILATORE MOTOR THERMAL RELAY (FAN MOTOR) RELAYS THERMIQUE MOTEUR VENTILATEUR RELE TERMICO MOTOR VENTILADOR	HIB	LAMPADA DI BLOCCO LOCK-OUT LAMP LAMPE DE SECURITE ESPIA DE BLOQUEO	HIF	LAMPADA DI FUNZIONAMENTO WORKING LAMP LAMPE DE FONCTIONNEMENT ESPIA DE FONCTIONNEMENT	HLR	LAMPADA RESISTENZE RESISTOR LAMP TEMON RESISTENCES INDICADOR RESISTENCIAS	KMV	CONVITTORE MOTORE VENTILATORE RENOTE CONTROL SWITCH (FAN MOTOR) CHANGING SPEED MOTOR VENTILATOR TELEUR MOTOR VENTILADOR	SAB	INTERRUTTORE ALTA-BASSA FIAMMA HIGH-LOW SWITCH INTERRUPTEUR GRANDE-PETITE ALLURE INTERRUPTOR DE ALTA-BAJA LLAMA



- I: CAMMA DI REGOLAZIONE 2^a FIAMMA
 - II: CAMMA NON UTILIZZATA
 - III: CAMMA DI REGOLAZIONE 1^a FIAMMA
 - V: CAMMA APERTURA ELETTROV. 2^a FIAMMA
- I: HIGH FLAME ADJUSTING CAM
 - II: NOT USE CAM
 - III: LOW FLAME CAM
 - V: HIGH FLAME SOL. VALVE OPENING CAM
- I: CAMME REGULATION 2^e ALLURE
 - II: CAMME NON UTILISEE
 - III: CAMME REGULATION 1^e ALLURE
 - V: CAMME OUVERTURE ELETTROV. 2^e ALLURE
- I: LEVA DE REGULACION ALTA LLAMA
 - II: LEVA NON UTILIZADA
 - III: LEVA DE REGULACION BAJA LLAMA
 - V: LEVA ABERTURA ELECTROV. ALTA LLAMA

ATTENZIONE:
LE RESISTENZE AUSILIARIE "RA" SONO DI SERIE SOLO PER BRUCIATORI OILFLAM 170-200 ABD

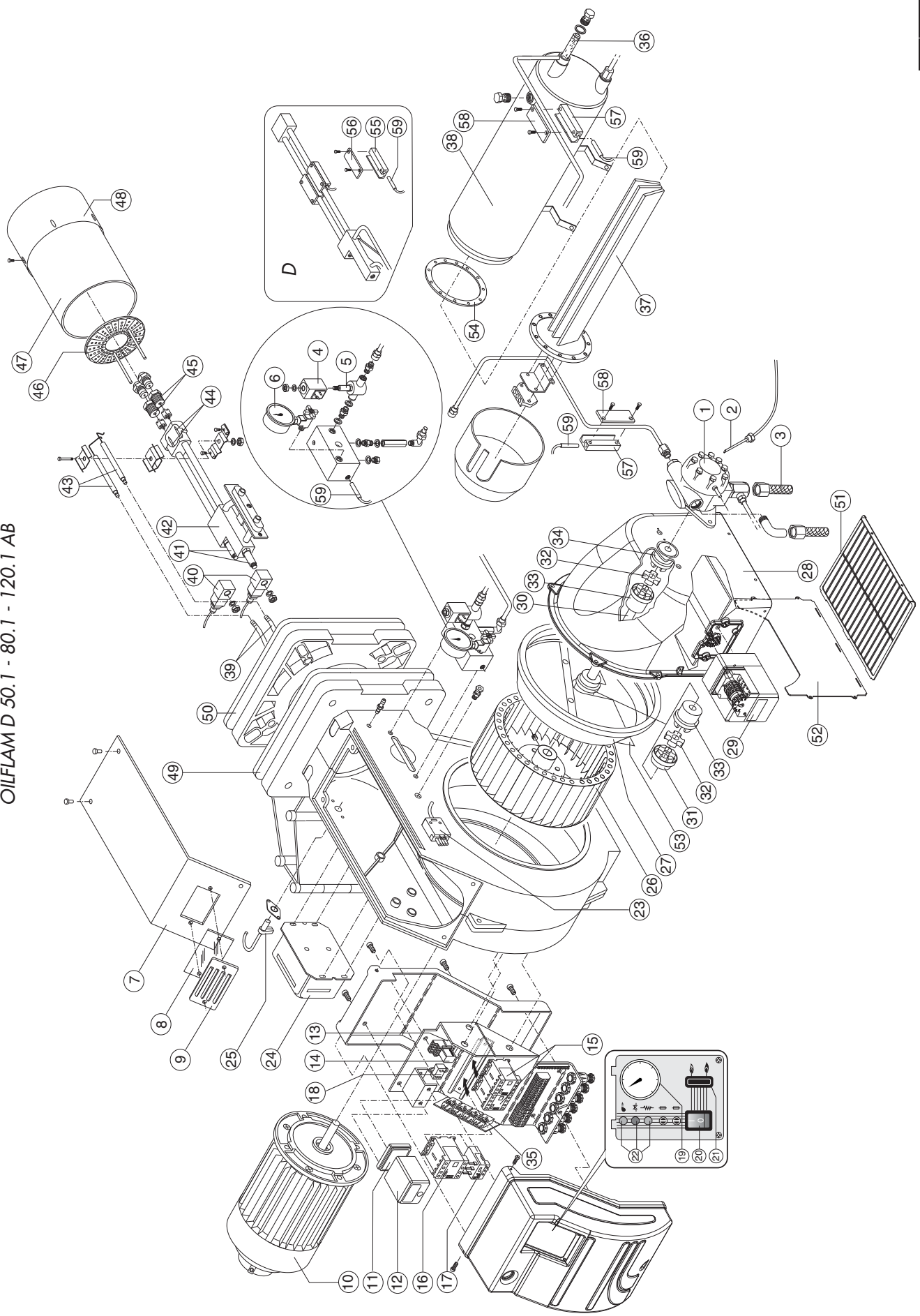
WARNING:
THE AUXILIARY RESISTORS "RA" ARE CURRENTLY SUPPLIED WITH OILFLAM 170-200 ABD/BURNERS ONLY

ATTENTION:
LES RESISTENCES AUXILIAIRES "RA" SONT DE SERIE SEULEMENT SUR LES BRULEURS OILFLAM 170-200 ABD

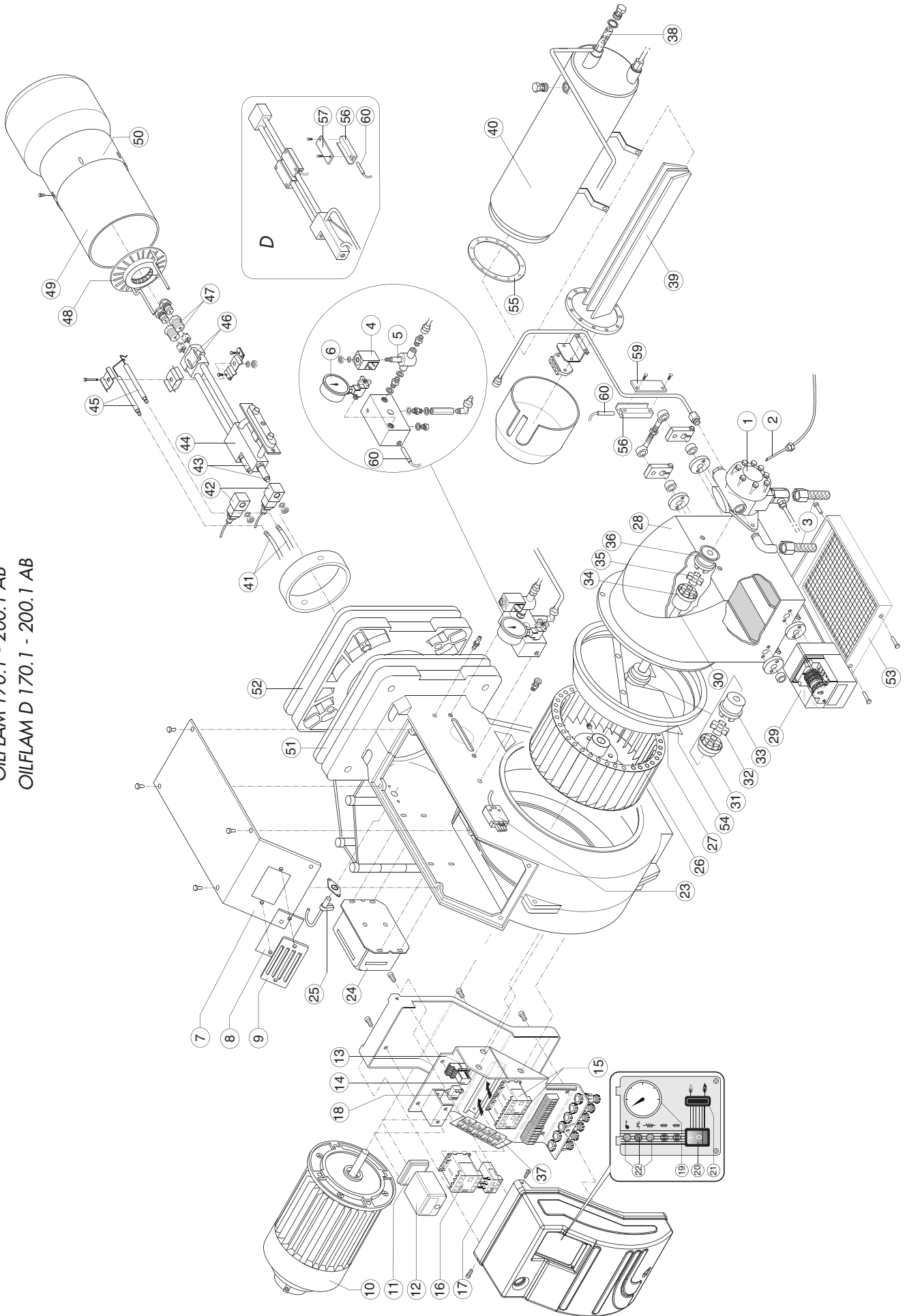
CUIDADO:
LAS RESISTENCIAS AUXILIARIA "RA" SON DE SERIE SOLO PARA LOS QUEMADORES OILFLAM 170-200 ABD

DENOMINAZIONE OILFLAM 170-200 AB - AB/D		MICROINTERRITTORE LANDIS SQN 30.11A2700	
APPLICAZIONE LANDIS LOA 44		CODICE BEM27102	
DESCRIZIONE MODIFICA		INDICAZIONE	
DATA 16-05-2005	DEGNATO FRMA	SIST. RILEVAZ. B	INDICAZIONE BEM27102
DATA FRMA	CONTROLLATO FRMA	CONTROLLO D'IDENTITA'	
Ecoflam S.p.A.			
UFFICIO TECNICO-SETTORE ELETTRICO			

OILFLAM 50.1 - 80.1 - 120.1 AB
OILFLAM D 50.1 - 80.1 - 120.1 AB



OILFLAM 170.1 - 200.1 AB
OILFLAM D 170.1 - 200.1 AB



N°	DESCRIZIONE	DESCRIPTION	OILFLAM 50.1 AB		OILFLAM 80.1 AB	
				code		code
1	POMPA	PUMP	SUNTEC E4NC	65322954		65322954
2	RESISTENZA	HEATING ELEMENT PUMP	50 W	65323072		65323072
3	FLESSIBILI	HOSES		65323180		65323180
4	BOBINA	COIL	PARKER JB 18	65323781		65323781
5	ELETTROVALVOLA	VALVE	PARKER SCEM 120 8AR JB	65323628		65323628
6	MANOMETRO	MANOMETER		3142096		3142096
7	COPERCHIO	COVER		65324052		65324052
8	VETRINO	GLASS		65320487		65320487
9	SUPPORTO VETRINO	PEEP WINDOW FRAME		65320488		65320488
10	MOTORE	MOTOR	1500 W	65322858		65322858
11	ZOCCOLO	CONTROL BOX BASE	LANDIS	65320092		65320092
12	APPARECCHIATURA DI CONTROLLO	CONTROL BOX	LANDIS LMO44.255A2	65320024		65320024
13	ZOCCOLO RELE'	RELAY BASE	FINDER (9474) R5534	65323150		65323150
14	RELE'	RELAY	FINDER 5534	65323140		65323140
15	CONTATTORE RESISTENZE	REMOTE CONTROL SWITCH	AEG LS05.10	65323132		65323132
			AEG LS4K.10	65323133		65323133
16	CONTATTORE MOTORE	REMOTE CONTROL SWITCH MOTOR	AEG LS05.10	65323132		65323132
17	RELE' TERMICO MOTORE	MOTOR THERMAL RELAY	AEG 4-6,3 A	65323117		65323117
18	FILTRO ANTIDISTURBO	ANTIJAMMING FILTER		65323170		65323170
19	TERMOMETRO	THERMOMETER	IMIT sc.0-200	65323093		65323093
20	INTERRUTTORE BIPOLARE CON LED VERDE	MAIN SWITCH	cod.4010011509	65323064		65323064
21	INTERRUTTORE ALTA-BASSA FIAMMA	HIGH-LOW FLAME SWITCH	cod.360000001	65323065		65323065
22	LAMPADA	LAMP	EL/N-SC4 Elettrospring	65322052		65322052
23	SPINA WIELAND	PLUG WIELAND		65322064		65322064
24	TRASFORMATORE	IGNITION TRANSFORMER	BRAHMA T8	65323222		65323222
25	FOTORESISTENZA	PHOTORESISTOR	LANDIS	65320076		65320076
26	VENTOLA	FAN	250 x 84	65321781		-
			260 x 98	-		65321780
27	CONVOGLIATORE	AIR CONVEYOR		65320639		65320639
28	CASSETTO	COVER AIR INLET		65324277		65324277
29	MOTORIDUTTORE	AIR DAMPER MOTOR	SQN 30.111A2700	65322887		65322887
30	PERNO	ROD		65324125		65324125
31	GIUNTO VENTOLA	COUPLING (FAN)		65321785		65321785
32	GIUNTO GOMMA	UNION		65321786		65321786
33	GIUNTO INTERMEDIO	COUPLING		65321782		65321782
34	GIUNTO POMPA	COUPLING (PUMP)		65321783		65321783
35	TERMOSTATO	THERMOSTAT	IMIT TR2 40/200	65323147		65323147
36	FILTRO	FILTER		65321170		65321170
37	RESISTENZE	HEATER	3000 W	65323079		-
			4650 W	-		65323081
38	BARILOTTO	OIL TANK		65321152		65321152
39	CAVO	CABLE		65322001		65322001
40	BOBINA	COIL	PARKER JB 18	65323781		65323781
41	ELETTROVALVOLA	OIL VALVE	PARKER SCEM 120 8AR	65323629		65323629
42	TESTA DI COMBUSTIONE	FIRING HEAD	TC	65321711		65321711
			TL	65321712		65321712
43	ELETTRODI	ELECTRODES	dx	65320885		65320885
			sx	65320886		65320886
44	GRUPPO ASTA SPILLO	ROD NOZZLE HOLDER		65322360		65322360
45	SUPPORTO UGELLO	NOZZLE HOLDER		65321683		65321683
46	DIFFUSORE	DIFFUSER		65320776		65320776
47	BOCCAGLIO	BLAST TUBE	TC	65320406		65320406
			TL	65320407		65320407
48	CAMPANA INOX	BLAST TUBE END		65320466		65320466
49	GUARNIZIONE	GASKET		65321114		65321114
50	GUARNIZIONE	GASKET		65321117		65321117
51	PROTEZIONE	PROTECTION		65324049		65324049
52	LAMIERA CHIUSURA	CLOSING SHEET		65324050		65324050
53	SURPRESSORE	FAN SCOOP		65320623		65320623
54	GUARNIZIONE BARILOTTO	OIL TANK GASKET		65321154		65321154
55	BLOCCHETTO PRERISCALDATORE	PREHEATED'S AUX. RESISTOR HOLDER		65321718		65321718
56	PIASTRINA	FIXING PLATE		65321719		65321719
57	BLOCCHETTO PRERISCALDATORE	PREHEATED'S AUX. RESISTOR HOLDER		65321716		65321716
58	PIASTRINA	FIXING PLATE		65321717		65321717
59	RESISTENZA	HEATING ELEMENT	50 W	65323072		65323072

TC = TESTA CORTA/SHORT HEAD

TL = TESTA LUNGA/ LONG HEAD

N°	DESIGNATION	DESCRIPCION	OILFLAM 50.1 AB		OILFLAM 80.1 AB	
				code		code
1	POMPE	BOMBA	SUNTEC E4NC	65322954		65322954
2	RESISTANCES	RESISTENCIAS	50 W	65323072		65323072
3	FLEXIBLES	LATIGUILLOS		65323180		65323180
4	BOBINE	BOBINA	PARKER JB 18	65323781		65323781
5	VANNE	VALVULA	PARKER SCEM 120 8AR JB	65323628		65323628
6	MANOMETRE	MANOMETRO		3142096		3142096
7	COUVERCHE DE BRULEUR	TAPA		65324052		65324052
8	HUBLLOT	VIDRIOSO		65320487		65320487
9	PROTECTION HUBLLOT	SOPORTE VIDRIOSO		65320488		65320488
10	MOTEUR	MOTOR	1500 W	65322858		65322858
11	SOCLE DE COFFRET	BASE DEL EQUIPO	LANDIS	65320092		65320092
12	COFFRET DE SECURITE	EQUIPO CONTROL LLAMA	LANDIS LMO44.255A2	65320024		65320024
13	SOCLE DE RELAIS	BASE DEL RELE'	FINDER (9474) R5534	65323150		65323150
14	RELAIS	RELE'	FINDER 5534	65323140		65323140
15	INTERRUPTEUR DE RESISTANCES	CONTACTOR RESISTENCIAS	AEG LS05.10	65323132		65323132
			AEG LS4K.10	65323133		65323133
16	TELURUPTEUR DE MOTEUR	EMPALME MOTOR VENTILADOR	AEG LS05.10	65323132		65323132
17	RELAIS THERMIQUE	RELE' TERMICO MOTOR	AEG 4-6,3 A	65323117		65323117
18	FILTRE ANTIPARASITE	FILTRO ANTITRATORNO		65323170		65323170
19	THERMOMETRE	TERMOMETRO	IMIT sc.0-200	65323093		65323093
20	INTERRUPTEUR DE LIGNE	INTERRUPTOR DE LINEA	cod.4010011509	65323064		65323064
21	INTERRUPTEUR GRANDE/PETITE ALLURE	INTERRUPTOR DE ALTA-BAJA LLAMA	cod.360000001	65323065		65323065
22	LAMPE	ESPIA	EL/N-SC4 Eletrospring	65322052		65322052
23	FICHE MALE WIELAND	TOMA WIELAND		65322064		65322064
24	TRANSFORMATEUR	TRANSFORMADOR	BRAHMA T8	65323222		65323222
25	CELLULE	FOTORRESISTENCIA	LANDIS	65320076		65320076
26	TURBINE	VENTILADOR	250 x 84	65321781		-
			260 x 98	-		65321780
27	CONVOYEUR D'AIR	REJILLA DEFLECTORA		65320639		65320639
28	BOITE D'AIR	CIERRE EN ASPIRACION		65324277		65324277
29	SERVOMOTEUR	MOTORREDUCTOR	SQN 30.111A2700	65322887		65322887
30	ARBRE DE TRASMISSION	SOPORTE		65324125		65324125
31	JOINT DU VENTILATEUR	ACOPLAMIENTO VENTILADOR		65321785		65321785
32	JOINT DE CAOUTCHOUC	ACOPLAMIENTO GOMA		65321786		65321786
33	JOINT INTERMEDIAIRE	ACOPLAMIENTO INTERMEDIO		65321782		65321782
34	JOINT DE LA POMPE	ACOPLAMIENTO BOMBA		65321783		65321783
35	THERMOSTAT	TERMOSTATO	IMIT TR2 40/200	65323147		65323147
36	FILTRE	FILTRO		65321170		65321170
37	RESISTANCES	RESISTENCIAS	3000 W	65323079		-
			4650 W	-		65323081
38	RECHAUFFAGE	PRECALENTADOR		65321152		65321152
39	CABLE	CABLE		65322001		65322001
40	BOBINE	BOBINA	PARKER JB 18	65323781		65323781
41	VANNE	VALVULA	PARKER SCEM 120 8AR	65323629		65323629
42	TETE DE COMBUSTION	CABEZA DE COMBUSTION	TC	65321711		65321711
			TL	65321712		65321712
43	ELECTRODE D'ALLUMAGE	ELECTRODO	dx	65320885		65320885
			sx	65320886		65320886
44	TIGE PORTE GICLEUR	ALFILER PORTACHICLER		65322360		65322360
45	PORTE GICLEUR	PORTACHICLER		65321683		65321683
46	DEFLECTEUR	DIFUSOR		65320776		65320776
47	GUEULARD	TUBO LLAMA	TC	65320406		65320406
			TL	65320407		65320407
48	TERMINAL INOX	TUBO LLAMA FINAL		65320466		65320466
49	JOINT	JUNTA		65321114		65321114
50	JOINT	JUNTA		65321117		65321117
51	PROTECTION	PROTECCION		65324049		65324049
52	FEUILLE FERMANTE	HOJA CERRADA		65324050		65324050
53	SURPRESSEUR	SURPRESSORE		65320623		65320623
54	JOINT DE RECHAUFFAGE	JUNTA DE TANQUE		65321154		65321154
55	RECHAFFEUR	CALENTADOR		65321718		65321718
56	PLAQUETTE	PLATINA		65321719		65321719
57	RECHAFFEUR	CALENTADOR		65321716		65321716
58	PLAQUETTE	PLATINA		65321717		65321717
59	RESISTANCES	RESISTENCIAS	50 W	65323072		65323072

TC = TETE COURTE /CABEZA CORTA TL = TETE LONGUE /CABEZA LARGA

N°	НАИМЕНОВАНИЕ		OILFLAM 50.1 AB	OILFLAM 80.1 AB
			code	code
1	НАСОС	SUNTEC E4NC	65322954	65322954
2	НАГРЕВАТЕЛЬНЫЙ ЭЛЕМЕНТ НАСОСА	50 W	65323072	65323072
3	ГИБКИЕ ШЛАНГИ		65323180	65323180
4	КАТУШКА	PARKER JB 18	65323781	65323781
5	ЭЛЕКТРОКЛАПАН	PARKER SCEM 120 8AR JB	65323628	65323628
6	МАНОМЕТР		3142096	3142096
7	КРЫШКА		65324052	65324052
8	СТЕКЛО		65320487	65320487
9	РАМКА СМОТРОВОГО СТЕКЛА		65320488	65320488
10	ДВИГАТЕЛЬ	1500 W	65322858	65322858
11	МОНТАЖНАЯ ПЛАСТИНА АППАРАТУРЫ	LANDIS	65320092	65320092
12	КОНТРОЛЬНАЯ АППАРАТУРА	LANDIS LMO44.255A2	65320024	65320024
13	МОНТАЖНАЯ ПЛАСТИНА РЕЛЕ	FINDER (9474) R5534	65323150	65323150
14	РЕЛЕ	FINDER 5534	65323140	65323140
15	ПУСКАТЕЛЬ НАГРЕВАТЕЛЬНЫХ ЭЛЕМЕНТОВ	AEG LS05.10	65323132	65323132
		AEG LS4K.10	65323133	65323133
16	ПУСКАТЕЛЬ ДВИГАТЕЛЯ	AEG LS05.10	65323132	65323132
17	ТЕПЛОЕ РЕЛЕ ДВИГАТЕЛЯ	AEG 4-6,3 A	65323117	65323117
18	ФИЛЬТР ПОДАВЛЕНИЯ ПОМЕХ		65323170	65323170
19	ТЕРМОМЕТР	IMIT sc.0-200	65323093	65323093
20	ВЫКЛЮЧАТЕЛЬ 2-ПОЗИЦИОННЫЙ С СВЕТОДИОДОМ ЗЕЛ. ЦВЕТА	cod.4010011509	65323064	65323064
21	ПЕРЕКЛЮЧАТЕЛЬ РЕЖИМОВ МОЩНОСТИ	cod.3600000001	65323065	65323065
22	ЛАМПОЧКА	EL/N-SC4 Eletrospring	65322052	65322052
23	ШТЕКЕР WIELAND		65322064	65322064
24	ТРАНСФОРМАТОР	BRAHMA T8	65323222	65323222
25	ФОТОДАТЧИК	LANDIS	65320076	65320076
26	РАБОЧЕЕ КОЛЕСО ВЕНТИЛЯТОРА	250 x 84	65321781	-
		260 x 98	-	65321780
27	ВОЗДУХОВОД		65320639	65320639
28	КОЖУХ ВОЗДУХОВОДА		65324277	65324277
29	СЕРВОПРИВОД	SQN 30.111A2700	65322887	65322887
30	ШТОК		65324125	65324125
31	МУФТА РАБОЧЕГО КОЛЕСА ВЕНТИЛЯТОРА		65321785	65321785
32	РЕЗИНОВАЯ МУФТА		65321786	65321786
33	ПРОМЕЖУТОЧНАЯ МУФТА		65321782	65321782
34	МУФТА НАСОСА		65321783	65321783
35	ТЕРМОСТАТ	IMIT TR2 40/200	65323147	65323147
36	ФИЛЬТР		65321170	65321170
37	НАГРЕВАТЕЛЬНЫЕ ЭЛЕМЕНТЫ	3000 W	65323079	-
		4650 W	-	65323081
38	БАЧОК - ПОДОГРЕВАТЕЛЬ		65321152	65321152
39	ПРОВОД		65322001	65322001
40	КАТУШКА M&M	PARKER JB 18	65323781	65323781
41	ЭЛЕКТРОКЛАПАН	PARKER SCEM 120 8AR	65323629	65323629
42	ГОЛОВКА ГОРЕЛКИ	TC	65321711	65321711
		TL	65321712	65321712
43	ЭЛЕКТРОДЫ	dx	65320885	65320885
		sx	65320886	65320886
44	КЛАПАН ФОРСУНОК		65322360	65322360
45	ФИКСАТОР ФОРСУНКИ		65321683	65321683
46	РАССЕКАТЕЛЬ		65320776	65320776
47	СТАКАН	TC	65320406	65320406
		TL	65320407	65320407
48	КОЛПАК ИЗ НЕРЖАВЕЮЩЕЙ СТАЛИ		65320466	65320466
49	ПРОКЛАДКА		65321114	65321114
50	ПРОКЛАДКА		65321117	65321117
51	PROTEZIONE		65324049	65324049
52	LAMIERA CHIUSURA		65324050	65324050
53	ГЛУШИТЕЛЬ		65320623	65320623
54	GUARNIZIONE BARILOTTO		65321154	65321154
55	ВЕРХНИЙ КОРПУС НАГРЕВАТЕЛЬНОГО ЭЛЕМЕНТА		65321718	65321718
56	НИЖНИЙ КОРПУС НАГРЕВАТЕЛЬНОГО ЭЛЕМЕНТА		65321719	65321719
57	ВЕРХНИЙ КОРПУС НАГРЕВАТЕЛЬНОГО ЭЛЕМЕНТА		65321716	65321716
58	НИЖНИЙ КОРПУС НАГРЕВАТЕЛЬНОГО ЭЛЕМЕНТА		65321717	65321717
59	НАГРЕВАТЕЛЬНЫЙ ЭЛЕМЕНТ	50 W	65323072	65323072

TC = КОРОТКАЯ ГОЛОВКА TL = ДЛИННАЯ ГОЛОВКА

				OILFLAM 120.1 AB
N°	DESCRIZIONE	DESCRIPTION		code
1	POMPA	PUMP	SUNTEC E6	65322955
2	RESISTENZA POMPA	HEATING ELEMENT PUMP	50 W	65323072
3	FLESSIBILI	HOSES	1" A	65323180
			1" C/Molla	65323181
4	BOBINA	COIL	PARKER JB 18	65323781
5	ELETTROVALVOLA	OIL VALVE	PARKER SCEM 120 8AR JB	65323628
6	MANOMETRO	MANOMETER		3142096
7	COPERCHIO	COVER		65324052
8	VETRINO	GLASS		65320487
9	SUPPORTO VETRINO	PEEP WINDOW FRAME		65320488
10	MOTORE	MOTOR	2200 W	65322841
11	ZOCCOLO	CONTROL BOX BASE	LANDIS	65320092
12	APPARECCHIATURA DI CONTROLLO	CONTROL BOX	LMO44.255A2	65320024
13	ZOCCOLO RELE'	RELAY BASE	FINDER (9474) R5534	65323150
14	RELE'	RELAY	FINDER 5534	65323140
15	CONTATTORE RESISTENZE	REMOTE CONTROL SWITCH	AEG LS4K.10	65323133
			AEG LS4K.10	65323133
16	CONTATTORE MOTORE	REMOTE CONTROL SWITCH MOTOR	AEG LS05.10	65323132
17	RELE' TERMICO MOTORE	MOTOR THERMAL RELAY	AEG 5.6-8A	65323113
18	FILTRO ANTIDISTURBO	ANTIJAMMING FILTER		65323170
19	TERMOMETRO	THERMOMETER	IMIT sc.0-200	65323093
20	INTERRUTTORE BIPOLARE CON LED VERDE	MAIN SWITCH	cod.4010011509	65323064
21	INTERRUTTORE ALTA-BASSA FIAMMA	HIGH-LOW FLAME SWITCH	cod.360000001	65323065
22	LAMPADA	LAMP	EL/N-SC4 Elettrospring	65322052
23	SPINA WIELAND	PLUG WIELAND		65322064
24	TRASFORMATORE	IGNITION TRANSFORMER	BRAHMA T8	65323222
25	FOTORESISTENZA	PHOTORESISTOR	LANDIS	65320076
26	VENTOLA	FAN	260 x 110	65321775
27	CONVOGLIATORE	AIR CONVEYOR		65320639
28	CASSETTO	COVER AIR INLET		65324277
29	MOTORIDUTTORE	AIR DAMPER MOTOR	SGN 30.111A2700	65322887
30	PERNO	ROD		65324125
31	GIUNTO VENTOLA	COUPLING (FAN)		65321785
32	GIUNTO GOMMA	UNION		65321786
33	GIUNTO INTERMEDIO	COUPLING		65321782
34	GIUNTO POMPA	COUPLING (PUMP)		65321783
35	TERMOSTATO	THERMOSTAT	IMIT TR2 40/200	65323147
36	FILTRO	FILTER		65321171
37	RESISTENZE	HEATER	7050 W	65323083
38	BARILOTTO	OIL TANK		65321151
39	CAVO	CABLE		65322001
40	BOBINA	COIL	PARKER JB 18	65323781
41	ELETTROVALVOLA	OIL VALVE	PARKER SCEM 120 8AR	65323629
42	TESTA DI COMBUSTIONE	FIRING HEAD	TC	65321711
			TL	65321712
43	ELETTRODI	ELECTRODES	dx	65320885
			sx	65320886
44	ASTA SPILLO	ROD NOZZLE HOLDER		65322360
45	SUPPORTO UGELLO	NOZZLE HOLDER		65321683
46	DIFFUSORE	DIFFUSER		65320775
47	BOCCAGLIO	BLAST TUBE	TC	65320406
			TL	65320407
48	CAMPANA INOX	BLAST TUBE END		65320466
49	GUARNIZIONE	GASKET		65321114
50	GUARNIZIONE	GASKET		65321117
51	PROTEZIONE	PROTECTION		65324049
52	LAMIERA CHIUSURA	CLOSING SHEET		65324050
53	SURPRESSORE	FAN SCOOP		65320623
54	GUARNIZIONE BARILOTTO	OIL TANK GASKET		65321155
55	BLOCCHETTO PRERISCALDATORE	PREHEATED'S AUX. RESISTOR HOLDER		65321718
56	PIASTRINA	FIXING PLATE		65321719
57	BLOCCHETTO PRERISCALDATORE	PREHEATED'S AUX. RESISTOR HOLDER		65321716
58	PIASTRINA	FIXING PLATE		65321717
59	RESISTENZA	HEATING ELEMENT	50 W	65323072

TC = TESTA CORTA/SHORT HEAD

TL = TESTA LUNGA/ LONG HEAD

N°	DESIGNATION	DESCRIPCION	OILFLAM 120.1 AB	
				code
1	POMPE	BOMBA	SUNTEC E6	65322955
2	RESISTANCES	RESISTENCIAS	50 W	65323072
3	FLEXIBLES	LATIGUILLOS	1" A	65323180
			1" C/Molla	65323181
4	BOBINE	BOBINA	PARKER JB 18	65323781
5	VANNE	VALVULA	PARKER SCEM 120 8AR JB	65323628
6	MANOMETRE	MANOMETRO		3142096
7	COUVERCHE DE BRULEUR	TAPA		65324052
8	HUBLLOT	VIDRIOSO		65320487
9	PROTECTION HUBLLOT	SOPORTE VIDRIOSO		65320488
10	MOTEUR	MOTOR	2200 W	65322841
11	SOCLE DE COFFRET	BASE DEL EQUIPO	LANDIS	65320092
12	COFFRET DE SECURITE	EQUIPO CONTROL LLAMA	LMO44.255A2	65320024
13	SOCLE DE RELAIS	BASE DEL RELE'	FINDER (9474) R5534	65323150
14	RELAIS	RELE'	FINDER 5534	65323140
15	TELERUPTeur DE RESISTANCES	CONTACTOR RESISTENCIAS	AEG LS4K.10	65323133
			AEG LS4K.10	65323133
16	TELERUPTeur DE MOTEUR	EMPALME MOTOR VENTILADOR	AEG LS05.10	65323132
17	RELAIS THERMIQUE	RELE' TERMICO MOTOR	AEG 5.6-8A	65323113
18	FILTRE ANTIPARASITE	FILTRO ANTITRATORNO		65323170
19	THERMOMETRE	TERMOMETRO	IMIT sc.0-200	65323093
20	INTERRUPTeur DE LIGNE	INTERRUPTOR DE LINEA	cod.4010011509	65323064
21	INTERRUPTeur GRANDE/PETITE ALLURE	INTERRUPTOR DE ALTA-BAJA LLAMA	cod.360000001	65323065
22	LAMPE	ESPIA	EL/N-SC4 Eletrospring	65322052
23	FICHE MALE WIELAND	TOMA WIELAND		65322064
24	TRANSFORMATEUR	TRANSFORMADOR	BRAHMA T8	65323222
25	CELLULE	FOTORRESISTENCIA	LANDIS	65320076
26	TURBINE	VENTILADOR	260 x 110	65321775
27	CONVOYEUR D'AIR	REJILLA DEFLECTORA		65320639
28	BOITE D'AIR	CIERRE EN ASPIRACION		65324277
29	SERVOMOTEUR	MOTORREDUCTOR	SGN 30.111A2700	65322887
30	ARBRE DE TRASMISSION	SOPORTE		65324125
31	JOINT DU VENTILATEUR	ACOPAMIENTO VENTILADOR		65321785
32	JOINT DE CAOUTCHOUC	ACOPAMIENTO GOMA		65321786
33	JOINT INTERMEDIAIRE	ACOPAMIENTO INTERMEDIO		65321782
34	JOINT DE LA POMPE	ACOPAMIENTO BOMBA		65321783
35	THERMOSTAT	TERMOSTATO	IMIT TR2 40/200	65323147
36	FILTRE	FILTRO		65321171
37	RESISTANCES	RESISTENCIAS	7050 W	65323083
38	RECHAUFFAGE	PRECALENTADOR		65321151
39	CABLE	CABLE		65322001
40	BOBINE	BOBINA	PARKER JB 18	65323781
41	VANNE	VALVULA	PARKER SCEM 120 8AR	65323629
42	TETE DE COMBUSTION	CABEZA DE COMBUSTION	TC	65321711
			TL	65321712
43	ELECTRODE D'ALLUMAGE	ELECTRODO	dx	65320885
			sx	65320886
44	TIGE PORTE GICLEUR	ALFILER PORTACHICLER		65322360
45	PORTE GICLEUR	PORTACHICLER		65321683
46	DEFLECTEUR	DIFUSOR		65320775
47	GUEULARD	TUBO LLAMA	TC	65320406
			TL	65320407
48	TERMINAL INOX	TUBO LLAMA FINAL		65320466
49	JOINT	JUNTA		65321114
50	JOINT	JUNTA		65321117
51	PROTECTION	PROTECCION		65324049
52	FEUILLE FERMANTE	HOJA CERRADA		65324050
53	SURPRESSEUR	SURPRESSEUR		65320623
54	JOINT DE RECHAUFFAGE	JUNTA DE TANQUE		65321155
55	RECHAUFFEUR	CALENTADOR		65321718
56	PLAQUETTE	PLATINA		65321719
57	RECHAUFFEUR	CALENTADOR		65321716
58	PLAQUETTE	PLATINA		65321717
59	RESISTANCES	RESISTENCIAS	50 W	65323072

TC = TETE COURTE /CABEZA CORTA TL = TETE LONGUE /CABEZA LARGA

			OILFLAM 120.1 AB
N°	НАИМЕНОВАНИЕ		code
1	НАСОС	SUNTEC E6	65322955
2	НАГРЕВАТЕЛЬНЫЙ ЭЛЕМЕНТ НАСОСА	50 W	65323072
3	ГИБКИЕ ШЛАНГИ	1" A	65323180
		1" C/Molla	65323181
4	КАТУШКА	PARKER JB 18	65323781
5	ЭЛЕКТРОКЛАПАН	PARKER SCEM 120 8AR JB	65323628
6	МАНОМЕТР		3142096
7	КРЫШКА		65324052
8	СТЕКЛО		65320487
9	РАМКА СМОТРОВОГО СТЕКЛА		65320488
10	ДВИГАТЕЛЬ	2200 W	65322841
11	МОНТАЖНАЯ ПЛАСТИНА АППАРАТУРЫ	LANDIS	65320092
12	КОНТРОЛЬНАЯ АППАРАТУРА	LMO44.255A2	65320024
13	МОНТАЖНАЯ ПЛАСТИНА РЕЛЕ	FINDER (9474) R5534	65323150
14	РЕЛЕ	FINDER 5534	65323140
15	ПУСКАТЕЛЬ НАГРЕВАТЕЛЬНЫХ ЭЛЕМЕНТОВ	AEG LS4K.10	65323133
		AEG LS4K.10	65323133
16	ПУСКАТЕЛЬ ДВИГАТЕЛЯ	AEG LS05.10	65323132
17	ТЕПЛОЕ РЕЛЕ ДВИГАТЕЛЯ	AEG 5.6-8A	65323113
18	ФИЛЬТР ПОДАВЛЕНИЯ ПОМЕХ		65323170
19	ТЕРМОМЕТР	IMIT sc.0-200	65323093
20	ВЫКЛЮЧАТЕЛЬ 2-ПОЗИЦИОННЫЙ С СВЕТОДИОДОМ ЗЕЛ. ЦВЕТА	cod.4010011509	65323064
21	ПЕРЕКЛЮЧАТЕЛЬ РЕЖИМОВ МОЩНОСТИ	cod.360000001	65323065
22	ЛАМПОЧКА	EL/N-SC4 Elettrospring	65322052
23	ШТЕКЕР WIELAND		65322064
24	ТРАНСФОРМАТОР	BRAHMA T8	65323222
25	ФОТОДАТЧИК	LANDIS	65320076
26	РАБОЧЕЕ КОЛЕСО ВЕНТИЛЯТОРА	260 x 110	65321775
27	ВОЗДУХОВОД		65320639
28	КОЖУХ ВОЗДУХОВОДА		65324277
29	СЕРВОПРИВОД	SQN 30.111A2700	65322887
30	ШТОК		65324125
31	МУФТА РАБОЧЕГО КОЛЕСА ВЕНТИЛЯТОРА		65321785
32	РЕЗИНОВАЯ МУФТА		65321786
33	ПРОМЕЖУТОЧНАЯ МУФТА		65321782
34	МУФТА НАСОСА		65321783
35	ТЕРМОСТАТ	IMIT TR2 40/200	65323147
36	ФИЛЬТР		65321171
37	НАГРЕВАТЕЛЬНЫЕ ЭЛЕМЕНТЫ	7050 W	65323083
38	БАЧОК - ПОДОГРЕВАТЕЛЬ		65321151
39	ПРОВОД		65322001
40	КАТУШКА M&M	PARKER JB 18	65323781
41	ЭЛЕКТРОКЛАПАН	PARKER SCEM 120 8AR	65323629
42	ГОЛОВКА ГОРЕЛКИ	TC	65321711
		TL	65321712
43	ЭЛЕКТРОДЫ	dx	65320885
		sx	65320886
44	КЛАПАН ФОРСУНОК		65322360
45	ФИКСАТОР ФОРСУНКИ		65321683
46	РАССЕКАТЕЛЬ		65320775
47	СТАКАН	TC	65320406
		TL	65320407
48	КОЛПАК ИЗ НЕРЖАВЕЮЩЕЙ СТАЛИ		65320466
49	ПРОКЛАДКА		65321114
50	ПРОКЛАДКА		65321117
51	PROTEZIONE		65324049
52	LAMIERA CHIUSURA		65324050
53	ГЛУШИТЕЛЬ		65320623
54	GUARNIZIONE BARILOTTO		65321155
55	ВЕРХНИЙ КОРПУС НАГРЕВАТЕЛЬНОГО ЭЛЕМЕНТА		65321718
56	НИЖНИЙ КОРПУС НАГРЕВАТЕЛЬНОГО ЭЛЕМЕНТА		65321719
57	ВЕРХНИЙ КОРПУС НАГРЕВАТЕЛЬНОГО ЭЛЕМЕНТА		65321716
58	НИЖНИЙ КОРПУС НАГРЕВАТЕЛЬНОГО ЭЛЕМЕНТА		65321717
59	НАГРЕВАТЕЛЬНЫЙ ЭЛЕМЕНТ	50 W	65323072

TC = КОРОТКАЯ ГОЛОВКА TL = ДЛИННАЯ ГОЛОВКА

N°	DESCRIZIONE	DESCRIPTION	OILFLAM 170.1 AB		OILFLAM 200.1 AB	
				code		code
1	POMPA	PUMP	SUNTEC E6	65322955		65322955
2	RESISTENZA POMPA	HEATING ELEMENT PUMP	50 W	65323072		65323072
3	FLESSIBILI	HOSES	1" A	65323180		65323180
			1" C/Molla	65323181		65323181
4	BOBINA	COIL	PARKER JB 18	65323781		65323781
5	ELETTRIVALVOLA	OIL VALVE	Parker SCEM 120 8ARJB 18NA	65323628		65323628
6	MANOMETRO	MANOMETER		3142096		3142096
7	COPERCHIO	COVER		65320676		65320676
8	VETRINO	GLASS		65320487		65320487
9	SUPPORTO VETRINO	PEEP WINDOW FRAME		65320488		65320488
10	MOTORE	MOTOR	4000 W	65322820		65322820
11	ZOCCOLO	CONTROL BOX BASE	LANDIS	65320092		65320092
12	APPARECCHIATURA DI CONTROLLO	CONTROL BOX	LMO44.255A2	65320024		65320024
13	ZOCCOLO RELE'	RELAY BASE	FINDER (9474) R5534	65323150		65323150
14	RELE'	RELAY	FINDER 5534	65323140		65323140
15	CONTATTORE RESISTENZE	REMOTE CONTROL SWITCH	AEG LS4K.10	65323133		65323133
			AEG LS11K.00	65323135		65323135
16	CONTATTORE MOTORE	REMOTE CONTROL SWITCH MOTOR	AEG LS4K.10	65323133		65323133
17	RELE' TERMICO MOTORE	MOTOR THERMAL RELAY	AEG 8-12,5A	65323119		65323119
18	FILTRO ANTIDISTURBO	ANTIJAMMING FILTER		65323170		65323170
19	TERMOMETRO	THERMOMETER	IMIT sc.0-200	65323093		65323093
20	INTERRUTTORE BIPOLARE CON LED VERDE	MAIN SWITCH	cod.40100I1509	65323064		65323064
21	INTERRUTTORE ALTA-BASSA FIAMMA	HIGH-LOW FLAME SWITCH	cod.360000001	65323065		65323065
22	LAMPADA	LAMP	EL/N-SC4 Elettrospring	65322052		65322052
23	SPINA WIELAND	PLUG WIELAND		65322064		65322064
24	TRASFORMATORE	IGNITION TRANSFORMER	BRAHMA T8	65323222		65323222
25	FOTORESISTENZA	PHOTORESISTOR	LANDIS	65320076		65320076
26	VENTOLA	FAN	280 x 140	65321798		65321798
27	CONVOGLIATORE	AIR CONVEYOR		65320643		65320643
28	CASSETTO	COVER AIR INLET		65320555		65320555
29	MOTORIDUTTORE	AIR DAMPER MOTOR	SGN 30.111A2700	65322887		65322887
30	PERNO	ROD		65321460		65321460
31	GIUNTO VENTOLA	COUPLING (FAN)		65321788		65321788
32	GIUNTO GOMMA VENTOLA	UNION (FAN)		65321791		65321791
33	GIUNTO INTERMEDIO VENTOLA	COUPLING		65321790		65321790
34	GIUNTO INTERMEDIO POMPA	COUPLING		65321782		65321782
35	GIUNTO GOMMA POMPA	UNION(PUMP)		65321786		65321786
36	GIUNTO POMPA	COUPLING (PUMP)		65321783		65321783
37	TERMOSTATO	THERMOSTAT	IMIT TR2 40/200	65323147		65323147
38	FILTRO	FILTER		65321171		65321171
39	RESISTENZE	HEATER	9000 W	65323085		-
			10500 W	-		65323087
40	BARILOTTO	OIL TANK		65321162		65321162
41	CAVO	CABLE	TC	65320945		65320945
			TL	65320947		65320947
42	BOBINA	COIL	PARKER JB 18	65323781		65323781
43	ELETTRIVALVOLA	OIL VALVE	Parker GM120.8 JB18	65323629		65323629
44	TESTA DI COMBUSTIONE	FIRING HEAD	TC	65321709		65321709
			TL	65321710		65321710
45	ELETTRODI	ELECTRODES	dx	65320878		65320878
			sx	65320879		65320879
46	GRUPPO ASTA SPILLO	ROD NOZZLE HOLDER	TC	65322360		65322360
			TL	65322361		65322361
47	SUPPORTO UGELLO	NOZZLE HOLDER		65321683		65321683
48	DIFFUSORE	DIFFUSER		65320786		65320786
49	BOCCAGLIO	BLAST TUBE	TC	65320447		65320447
			TL	65320448		65320448
50	CAMPANA INOX	BLAST TUBE END		65320449		65320450
51	GUARNIZIONE	GASKET		65321123		65321124
52	GUARNIZIONE	GASKET		65321127		65321127
53	PROTEZIONE	PROTECTION		65320557		65320557
54	SURPRESSORE	FAN SCOOP		-		65320626
55	GUARNIZIONE BARILOTTO	JUNTA DE TANQUE		65321155		65321155
56	BLOCCHETTO PRERISCALDATORE	PREHEATED'S AUX. RESISTOR HOLDER		65321718		65321718
57	PIASTRINA	FIXING PLATE		65321719		65321719
58	BLOCCHETTO PRERISCALDATORE	PREHEATED'S AUX. RESISTOR HOLDER		65321716		65321716
59	PIASTRINA	FIXING PLATE		65321717		65321717
60	RESISTENZA	HEATING ELEMENT	50 W	65323072		65323072

TC = TESTA CORTA/SHORT HEAD

TL = TESTA LUNGA/ LONG HEAD

N°	DESIGNATION	DESCRIPCION	OILFLAM 170.1 AB		OILFLAM 200.1 AB	
				code		code
1	POMPE	BOMBA	SUNTEC E6	65322955		65322955
2	RESISTANCES	RESISTENCIA BOMBA	50 W	65323072		65323072
3	FLEXIBLES	LATIGUILLOS	1" A	65323180		65323180
			1" C/Molla	65323181		65323181
4	BOBINE	BOBINA	PARKER JB 18	65323781		65323781
5	VANNE	VALVULA	Parker SCEM 120 8ARJB 18NA	65323628		65323628
6	MANOMETRE	MANOMETRO		3142096		3142096
7	COUVERCHE DE BRULEUR	TAPA		65320676		65320676
8	HUBLOT	VIDRIOSO		65320487		65320487
9	PROTECTION HUBLOT	SOPORTE VIDRIOSO		65320488		65320488
10	MOTEUR	MOTOR	4000 W	65322820		65322820
11	SOCLE DE COFFRET	BASE DEL EQUIPO	LANDIS	65320092		65320092
12	COFFRET DE SECURITE	EQUIPO CONTROL LLAMA	LMO44.255A2	65320024		65320024
13	SOCLE DE RELAIS	BASE DEL RELE'	FINDER (9474) R5534	65323150		65323150
14	RELAIS	RELE'	FINDER 5534	65323140		65323140
15	TELERUPTEUR DE RESISTANCES	CONTACTOR RESISTENCIAS	AEG LS4K.10	65323133		65323133
			AEG LS11K.00	65323135		65323135
16	TELERUPTEUR DE MOTEUR	CONTATTORE MOTORE	AEG LS4K.10	65323133		65323133
17	RELAIS THERMIQUE	EMPALME MOTOR VENTILADOR	AEG 8-12,5A	65323119		65323119
18	FILTRE ANTIPARASITE	FILTRO ANTITRATORNO		65323170		65323170
19	THERMOMETRE	TERMOMETRO	IMIT sc.0-200	65323093		65323093
20	INTERRUPTEUR DE LIGNE	INTERRUPTOR DE LINEA	cod.4010011 509	65323064		65323064
21	INTERRUPTEUR GRANDE/PETITE ALLURE	INTERRUPTOR DE ALTA-BAJA LLAMA	cod.360000001	65323065		65323065
22	LAMPE	ESPIA	EL/N-SC4 Eletrospring	65322052		65322052
23	FICHE MALE WIELAND	TOMA WIELAND		65322064		65322064
24	TRANSFORMATEUR	TRANSFORMADOR	BRAHMA T8	65323222		65323222
25	CELLULE	FOTORRESISTENCIA	LANDIS	65320076		65320076
26	TURBINE	VENTILADOR	280 x 140	65321798		65321798
27	CONVOYEUR D'AIR	REJILLA DEFLECTORA		65320643		65320643
28	BOITE D'AIR	CIERRE EN ASPIRACION		65320555		65320555
29	SERVOMOTEUR	MOTORREDUCTOR	SGN 30.111A2700	65322887		65322887
30	ARBRE DE TRASMISSION	SOPORTE		65321460		65321460
31	JOINT DU VENTILATEUR	ACOPLAMIENTO VENTILADOR		65321788		65321788
32	JOINT DE CAOUTCHOUC	ACOPLAMIENTO GOMA VENTILADOR		65321791		65321791
33	JOINT INTERMEDIAIRE DU VENTILATEUR	ACOPLAMIENTO INTERMEDIO VENTILADOR		65321790		65321790
34	JOINT INTERMEDIAIRE DU POMPE	ACOPLAMIENTO INTERMEDIO BOMBA		65321782		65321782
35	JOINT DE CAOUTCHOUC	ACOPLAMIENTO GOMA BOMBA		65321786		65321786
36	JOINT DE LA POMPE	ACOPLAMIENTO BOMBA		65321783		65321783
37	THERMOSTAT	TERMOSTATO	IMIT TR2 40/200	65323147		65323147
38	FILTRE	FILTRO		65321171		65321171
39	RESISTANCES	RESISTENCIAS	9000 W	65323085		-
			10500 W	-		65323087
40	RECHAUFFAGE	PRECALENTADOR		65321162		65321162
41	CABLE	CABLE	TC	65320945		65320945
			TL	65320947		65320947
42	BOBINE	BOBINA	PARKER JB 18	65323781		65323781
43	VANNE	VALVULA	Parker GM120.8 JB18	65323629		65323629
44	TETE DE COMBUSTION	CABEZA DE COMBUSTION	TC	65321709		65321709
			TL	65321710		65321710
45	ELECTRODE D'ALLUMAGE	ELECTRODO	dx	65320878		65320878
			sx	65320879		65320879
46	TIGE PORTE GICLEUR	ALFILER PORTACHICLER	TC	65322360		65322360
			TL	65322361		65322361
47	PORTE GICLEUR	PORTACHICLER		65321683		65321683
48	DEFLECTEUR	DIFUSOR		65320786		65320786
49	GUEULARD	TUBO LLAMA	TC	65320447		65320447
			TL	65320448		65320448
50	TERMINAL INOX	TUBO LLAMA FINAL		65320449		65320450
51	JOINT	JUNTA		65321123		65321124
52	JOINT	JUNTA		65321127		65321127
53	PROTECTION	PROTECCION		65320557		65320557
54	SURPRESSEUR	SURPRESSEUR		-		65320626
55	JOINT DE RECHAUFFAGE	OIL TANK GASKET		65321155		65321155
56	RECHAUFFEUR	CALENTADOR		65321718		65321718
57	PLAQUETTE	PLATINA		65321719		65321719
58	RECHAUFFEUR	CALENTADOR		65321716		65321716
59	PLAQUETTE	PLATINA		65321717		65321717
60	RESISTANCES	RESISTENCIAS	50 W	65323072		65323072

TC = TETE COURTE /CABEZA CORTA TL = TETE LONGUE /CABEZA LARGA

№	НАИМЕНОВАНИЕ		OILFLAM 170.1 AB	OILFLAM 200.1 AB
			code	code
1	НАСОС	SUNTEC E6	65322955	65322955
2	НАГРЕВАТЕЛЬНЫЙ ЭЛЕМЕНТ НАСОСА	50 W	65323072	65323072
3	ГИБКИЕ ШЛАНГИ	1" A	65323180	65323180
		1" C/Molla	65323181	65323181
4	КАТУШКА	PARKER JB 18	65323781	65323781
5	ЭЛЕКТРОКЛАПАН	Parker SCEM 120 8ARJB 18NA	65323628	65323628
6	МАНОМЕТР		3142096	3142096
7	КРЫШКА		65320676	65320676
8	СТЕКЛО		65320487	65320487
9	РАМКА СМОТРОВОГО СТЕКЛА		65320488	65320488
10	ДВИГАТЕЛЬ	4000 W	65322820	65322820
11	МОНТАЖНАЯ ПЛАСТИНА АППАРАТУРЫ	LANDIS	65320092	65320092
12	КОНТРОЛЬНАЯ АППАРАТУРА	IMO44.255A2	65320024	65320024
13	МОНТАЖНАЯ ПЛАСТИНА РЕЛЕ	FINDER (9474) R5534	65323150	65323150
14	РЕЛЕ	FINDER 5534	65323140	65323140
15	ПУСКАТЕЛЬ НАГРЕВАТЕЛЬНЫХ ЭЛЕМЕНТОВ	AEG LS4K.10	65323133	65323133
		AEG LS11K.00	65323135	65323135
16	ПУСКАТЕЛЬ ДВИГАТЕЛЯ	AEG LS4K.10	65323133	65323133
17	ТЕПЛОЕ РЕЛЕ ДВИГАТЕЛЯ	AEG 8-12,5A	65323119	65323119
18	ФИЛЬТР ПОДАВЛЕНИЯ ПОМЕХ		65323170	65323170
19	ТЕРМОМЕТР	IMIT sc.0-200	65323093	65323093
20	ВЫКЛЮЧАТЕЛЬ 2-ПОЗИЦИОННЫЙ С СВЕТОДИОДОМ ЗЕЛ. ЦВЕТА	cod.4010011509	65323064	65323064
21	1 ПЕРЕКЛЮЧАТЕЛЬ РЕЖИМОВ МОЩНОСТИ	cod.360000001	65323065	65323065
22	ЛАМПОЧКА	EL/N-SC4 Elettrospring	65322052	65322052
23	ШТЕКЕР WIELAND		65322064	65322064
24	ТРАНСФОРМАТОР	BRAHMA T8	65323222	65323222
25	ФОТОДАТЧИК	LANDIS	65320076	65320076
26	РАБОЧЕЕ КОЛЕСО ВЕНТИЛЯТОРА	280 x 140	65321798	65321798
27	ВОЗДУХОВОД		65320643	65320643
28	КОЖУХ ВОЗДУХОВОДА		65320555	65320555
29	СЕРВОПРИВОД	SQN 30.111A2700	65322887	65322887
30	ШТОК		65321460	65321460
31	МУФТА РАБОЧЕГО КОЛЕСА ВЕНТИЛЯТОРА		65321788	65321788
32	РЕЗИНОВАЯ МУФТА РАБОЧЕГО КОЛЕСА ВЕНТИЛЯТОРА		65321791	65321791
33	ПРОМЕЖУТОЧНАЯ МУФТА РАБОЧЕГО КОЛЕСА ВЕНТИЛЯТОРА		65321790	65321790
34	ПРОМЕЖУТОЧНАЯ МУФТА НАСОСА		65321782	65321782
35	РЕЗИНОВАЯ МУФТА НАСОСА		65321786	65321786
36	МУФТА НАСОСА		65321783	65321783
37	ТЕРМОСТАТ	IMIT TR2 40/200	65323147	65323147
38	ФИЛЬТР		65321171	65321171
39	НАГРЕВАТЕЛЬНЫЕ ЭЛЕМЕНТЫ	9000 W	65323085	-
		10500 W	-	65323087
40	БАЧОК - ПОДОГРЕВАТЕЛЬ		65321162	65321162
41	ПРОВОД	TC	65320945	65320945
		TL	65320947	65320947
42	КАТУШКА	PARKER JB 18	65323781	65323781
43	ЭЛЕКТРОКЛАПАН	Parker GM120.8 JB18	65323629	65323629
44	ГОЛОВКА ГОРЕЛКИ	TC	65321709	65321709
		TL	65321710	65321710
45	ЭЛЕКТРОДЫ	dx	65320878	65320878
		sx	65320879	65320879
46	КЛАПАН ФОРСУНОК	TC	65322360	65322360
		TL	65322361	65322361
47	КРЕПЛЕНИЕ ФОРСУНКИ		65321683	65321683
48	РАССЕКАТЕЛЬ		65320786	65320786
49	СТАКАН	TC	65320447	65320447
		TL	65320448	65320448
50	КОЛПАК ИЗ НЕРЖАВЕЮЩЕЙ СТАЛИ		65320449	65320450
51	ПРОКЛАДКА		65321123	65321124
52	ПРОКЛАДКА		65321127	65321127
53	PROTECTION		65320557	65320557
54	РЕДУКЦИОННОЕ КОЛЬЦО		-	65320626
55	OIL TANK GASKET		65321155	65321155
56	ВЕРХНИЙ КОРПУС НАГРЕВАТЕЛЬНОГО ЭЛЕМЕНТА		65321718	65321718
57	НИЖНИЙ КОРПУС НАГРЕВАТЕЛЬНОГО ЭЛЕМЕНТА		65321719	65321719
58	ВЕРХНИЙ КОРПУС НАГРЕВАТЕЛЬНОГО ЭЛЕМЕНТА		65321716	65321716
59	НИЖНИЙ КОРПУС НАГРЕВАТЕЛЬНОГО ЭЛЕМЕНТА		65321717	65321717
60	НАГРЕВАТЕЛЬНЫЙ ЭЛЕМЕНТ	50 W	65323072	65323072

TC = КОРОТКАЯ ГОЛОВКА TL = ДЛИННАЯ ГОЛОВКА

La ECOFLAM BRUCIATORI S.p.A si riserva il diritto di apportare ai prodotti quelle modifiche che riterrà necessarie o utili, senza pregiudicarne le caratteristiche principali.

ECOFLAM BRUCIATORI S.p.A. reserves the right to make any adjustments, without prior notice, which it considers necessary or useful to its products, without affecting their main features.

La Maison ECOFLAM BRUCIATORI S.p.A. se réserve le droit d'apporter les modifications qu'elle jugera nécessaires ou utiles à ses produits sans pour autant nuire à leurs caractéristiques principales.

ECOFLAM BRUCIATORI S.p.A. se reserva el derecho a introducir en sus productos todas las modificaciones que considere necesarias o utiles, sin perjudicar sus características.

“Экофлам С.п.А.” оставляет за собой право вносить в конструкцию оборудования любые необходимые изменения без особого предупреждения.

Ecoflam

Ecoflam Bruciatori S.p.A.

via Roma, 64 - 31023 RESANA (TV) - Italy - tel. 0423.719500 - fax 0423.719580

<http://www.ecoflam-burners.com> - e-mail: export@ecoflam-burners.com