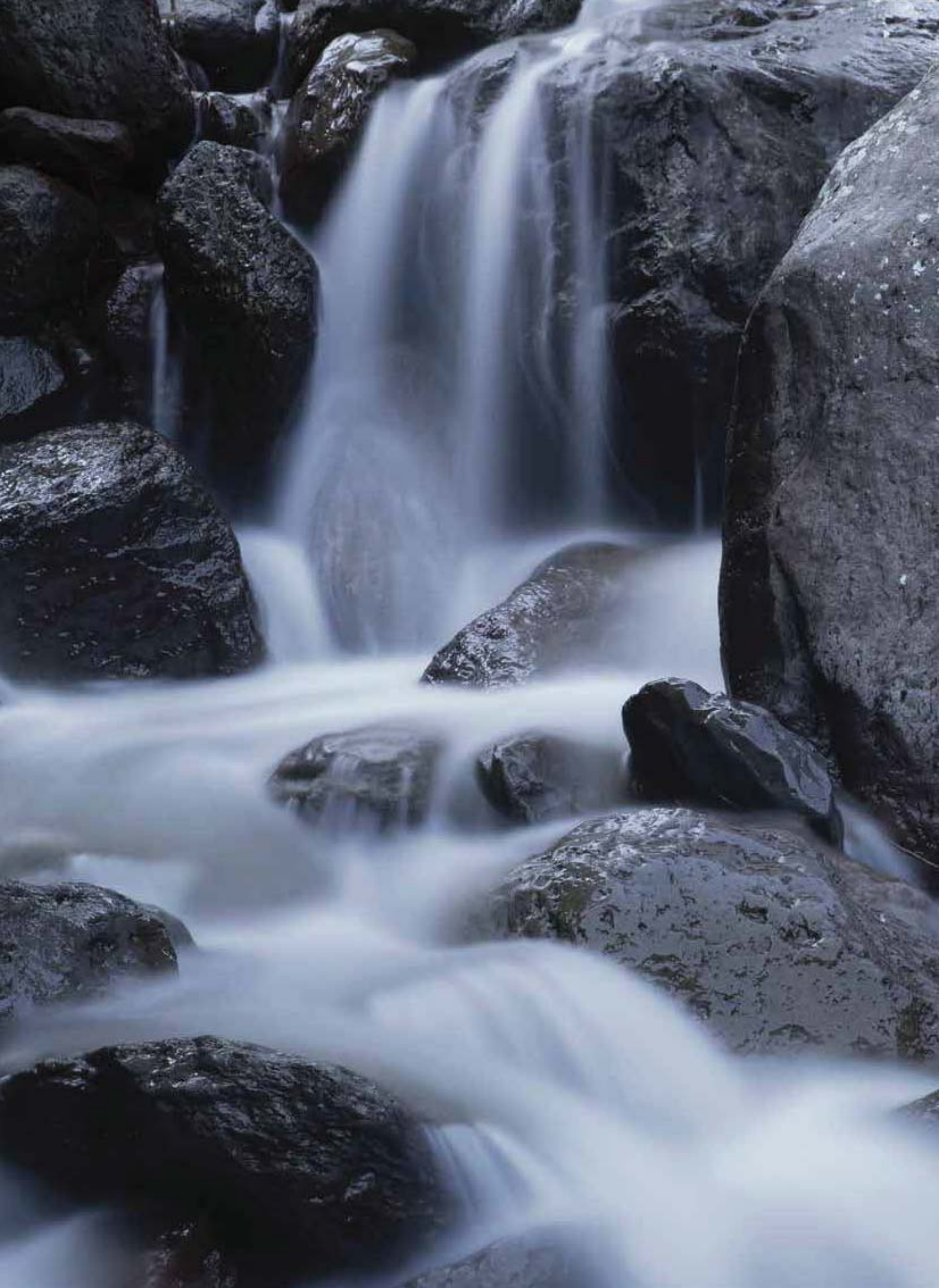




ROYAL[®]
CLIMA

**ЦЕНТРАЛЬНОЕ
КОНДИЦИОНИРОВАНИЕ**
ЧИЛЕРЫ И ФАНКОЙЛЫ
ПРЕЦИЗИОННЫЕ КОНДИЦИОНЕРЫ





ЦЕНТРАЛЬНОЕ КОНДИЦИОНИРОВАНИЕ

ФАНКОЙЛЫ

Горизонтальные канальные фанкойлы SORGENTE	3
Универсальные канальные фанкойлы TORRENTE	6
Высоконапорные канальные фанкойлы BREZZA	10
Промышленные канальные фанкойлы FONTE.....	16
Кассетные фанкойлы CASCATA	20

ЧИЛЛЕРЫ И ТЕПЛОВЫЕ НАСОСЫ

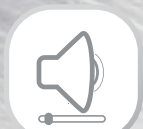
Модульные чиллеры MOSAICO.....	32
Чиллеры и тепловые насосы с воздушным охлаждением конденсатора PICCOLO	40
Чиллеры и тепловые насосы с воздушным охлаждением конденсатора ADDA	46
Чиллеры с воздушным охлаждением конденсатора ADDA-M	62
Чиллеры с воздушным охлаждением конденсатора TICINO	74
Чиллеры с водяным и выносным конденсатором BRENTA.....	78
Чиллеры с водяным охлаждением конденсатора TICINO	86
Чиллеры TICINO	92
Гидромодули GOLFO	98
Компрессорно-конденсаторные блоки SOLUZIONE.....	104
Компрессорно-конденсаторные блок INDUSTRIA.....	108

ПРЕЦИЗИОННЫЕ КОНДИЦИОНЕРЫ

Прецизионные кондиционеры Серий ADRIATICO и TIRRENO	116
---	-----

АССОРТИМЕНТ	136
-------------------	-----

ГОРИЗОНТАЛЬНЫЕ КАНАЛЬНЫЕ ФАНКОЙЛЫ SORGENTE



Низкий
уровень шума



Элегантный корпус



Встроенный
фильтр



Дополнительная
шумоизоляция

- 2-х трубное исполнение
- Корпус из оцинкованной стали с теплоизоляцией
- Компактный внутренний блок высотой всего 240 мм
- Поддон в комплекте
- Фильтр в комплекте



серия *Sorgente*
Сорджентэ

Горизонтальные канальные фанкойлы без корпуса предназначены для скрытой установки в пространстве подшивного потолка. Фанкойлы могут подавать охлажденный воздух по

сети воздуховодов в помещения. Компактный профиль позволяет облегчить монтаж, а легко съемный воздушный фильтр обеспечивает удобное и легкое обслуживание.



ТЕХНИЧЕСКИЕ ХАРАКТЕРИСТИКИ

Параметр / Модель		VC-S 20P2	VC-S 28P2	VC-S 30P2	VC-S 45P2	VC-S 55P2	VC-S 72P2	VC-S 90P2	VC-S 110P2	VC-S 125P2
Холодопроизводительность	кВт	1,808	2,72	3,6	4,52	5,4	7,21	9,02	10,8	12,6
Теплопроизводительность	кВт	2,709	4,07	5,42	6,76	8,12	10,8	13,51	16,2	16,2
Электропитание		220В-1ф-50Гц								
Максимально потребляемая мощность	Вт	44	59	72	87	108	173	210	250	300
Расход воздуха	м³/ч	340	510	680	850	1020	1360	1700	2040	2380
Расход воды	л/ч	0,35	0,61	0,8	0,95	1,08	1,39	1,56	1,92	2,5
Гидравлическое сопротивление	кПа	12	18	22	25	30	27	31	37	44
Уровень шума	дБ(А)	37/31/28	37/31/28	41/37/31	44/38/33	46/40/34	48/42/35	50/44/36	52/46/37	54/47/37
Вес	кг	13	15	17	18	19	27	31	34	37
Размеры блока	мм	755x 545x240	955x 545x240	955x 545x240	1190x 545x240	1190x 545x240	1380x 545x240	1780x 545x240	1780x 545x240	1990x 545x240
Диаметр подключения	мм	Rc3/4"(DN20)								
Диаметр дренажа	мм	Rc3/4"(DN20)								
Рекомендуемый Kvs клапана	охл	1,6			2,5			6		

Указанные значения приведены при следующих параметрах:

Холодопроизводительность: температура входящего воздуха 27°C по сухому термометру 19°C по влажному термометру; температура входящей/выходящей воды 7°C/12°C.

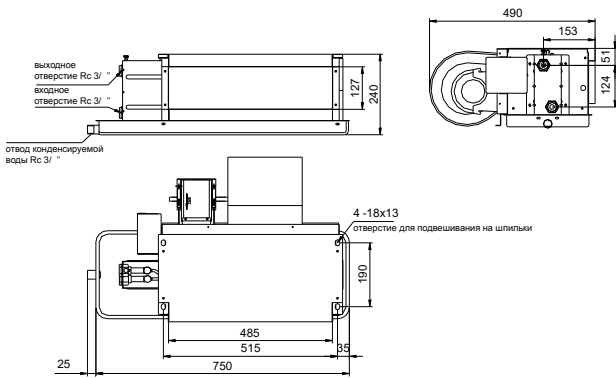
Теплопроизводительность: температура воздуха в помещении 21°C; температура входящей/выходящей воды 60°C/50°C.

Дополнительные аксессуары для регулирования и управления

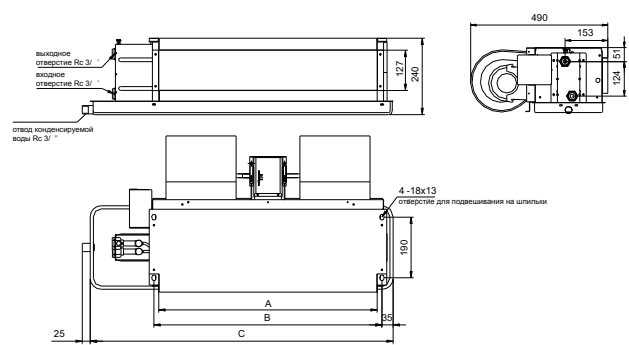


VAG 230	Термоэлектрический привод для клапана узла обвязки
VVG 15-1.6	Трехходовой клапан, G 1/2, Kvs=1,6
VVG 20-2.5	Трехходовой клапан, G 3/4, Kvs=2,5
VVG 20-6.0	Трехходовой клапан, G 3/4, Kvs=6,0
R-2	Проводной пульт управления двухтрубной системой

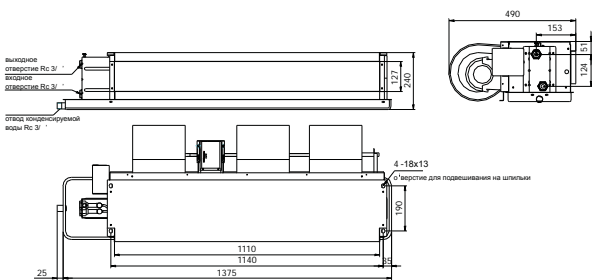
VC-S 20P2



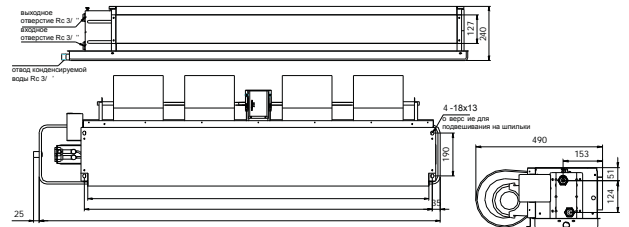
VC-S 28 - 55P2



VC-S 72P2



VC-S 90-125P2



		VC-S 20P2	VC-S 28P2	VC-S 30P2	VC-S 45P2	VC-S 55P2	VC-S 72P2	VC-S 90P2	VC-S 110P2	VC-S 125P2
A	MM	725			960			1510		1700
B	MM	715			950			1540		1730
C	MM	930			1165			1775		1965

УНИВЕРСАЛЬНЫЕ КАНАЛЬНЫЕ ФАНКОЙЛЫ TORRENTE



Множество модификаций



Универсальное подключение



Низкий уровень шума



Классический дизайн



Встроенный фильтр



Дополнительная шумоизоляция

- Множество вариантов исполнения
- 2-х или 4-х трубное исполнение
- Корпус из белого высококачественного пластика
- Изменяемая сторона подключения
- Вентиляторы установлены на антивибрационных опорах
- Удобное обслуживание
- Внутренняя тепло- и звукоизоляция корпуса фанкойла
- Поддон в комплекте
- Фильтр в комплекте

100% ORIGINALE


Prodotto in Italia



серия *Torrente*
Torrente

Универсальные каналные фанкойлы серии TORRENTE благодаря широкому выбору вариантов исполнений — идеальное решение для любого объекта.

Современные низкошумные вентиляторы обеспечивают эффективную работу при низком уровне шума. Классический элеган-

тный дизайн корпуса лаконично впишется в любой интерьер.

Компактные габариты позволяют устанавливать бескорпусные модели в ограниченном межпотолочном пространстве.

Фанкойлы могут быть дополнительно укомплектованы электрическим нагревателем.


Двухтрубное исполнение

Параметр/Модель		VCT 12	VCT 22	VCT 32	VCT 42	VCT 52	VCT 62	VCT 72	VCT 82	VCT 92	VCT 102	VCT 112	VCT 122
Холодопроизводительность полная/явная	кВт	1,5/ 1,3	2,0/ 1,6	2,5/ 2,1	3,0/ 2,4	3,8/ 3,1	4,3/ 3,4	5,5/ 4,6	6,4/ 5,2	7,5/ 6,4	9,0/ 7,3	9,6/ 8,2	10,7/ 8,7
Теплопроизводительность	кВт	3,3	4,3	5,5	6,1	8,0	9,2	12,2	13,6	17,0	19,1	21,1	24,2
Потребляемая мощность	кВт	0,055		0,085		0,075		0,145		0,175		0,285	
Номинальный ток	А	0,25		0,400		0,350		0,65		0,77		1,3	
Напряжение питания	В, ф, Гц	220-240, 1, 50											
Расход воды охлаждение	м³/ч	0,26	0,34	0,44	0,52	0,65	0,73	0,95	1,11	1,30	1,55	1,65	1,84
Потери давления охлаждение	кПа	13,1	16,3	18,5	20,8	22,6	24,1	24,5	27,1	28,8	29,2	31,0	33,4
Расход воды нагрев	м³/ч	0,32	0,42	0,52	0,58	0,70	0,81	1,03	1,14	1,33	1,56	1,82	2,00
Потери давления нагрев	кПа	15,9	19,2	20,1	20,0	20,9	23,2	22,6	22,7	23,8	22,9	29,2	30,6
Расход воздуха	м³/ч	370	400	500	550	670	720	1000	1050	1280	1310	1910	1940
Статическое давление	Па	75					90						
Уровень звукового давления	дБ(А)	24-38	25-38	30-44	31-45	26-37	27-37	34-43	35-45	39-48	40-49	45-51	46-51
Габариты блока (Ю1)	мм	545x450x215		745x450x215		945x450x215		1145x450x215		1345x450x215		1545x450x215	
Диаметр подключения		DN1/2" F											
Дренаж	мм	20											
Рекомендуемый Kvs клапана		1,6				2,5							


Четырехтрубное исполнение

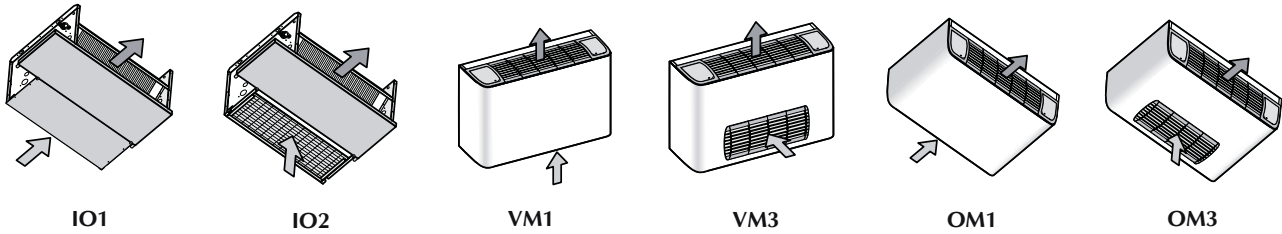
Параметр/Модель		VCT 14	VCT 24	VCT 34	VCT 44	VCT 54	VCT 64	VCT 74	VCT 84	VCT 94	VCT 104	VCT 114	VCT 124
Холодопроизводительность полная/явная	кВт	1,5/ 1,2	1,9/ 1,6	2,5/ 2,0	2,9/ 2,2	3,7/ 2,8	4,1/ 3,1	5,4/ 4,2	6,2/ 4,6	7,4/ 5,5	8,8/ 6,4	9,4/ 7,5	10,5/ 8,2
Теплопроизводительность	кВт	1,9	2,0	3,2	3,4	4,4	4,6	6,3	6,5	8,0	8,1	11,1	11,2
Потребляемая мощность	кВт	0,055		0,085		0,075		0,145		0,175		0,285	
Номинальный ток	А	0,25		0,400		0,350		0,65		0,77		1,3	
Напряжение питания	В, ф, Гц	220-240, 1, 50											
Расход воды охлаждение	м³/ч	0,25	0,33	0,43	0,50	0,63	0,71	0,93	1,07	1,27	1,52	1,62	1,81
Потери давления охлаждение	кПа	12,3	15,4	17,6	19,5	21,4	22,5	23,4	25,5	27,4	27,9	29,8	32,1
Расход воды нагрев	м³/ч	0,16	0,17	0,27	0,29	0,38	0,39	0,54	0,56	0,69	0,70	0,95	0,96
Потери давления нагрев	кПа	7,3	8,1	11,7	13,0	21,3	23,0	41,1	43,4	37,8	38,9	48,4	49,4
Расход воздуха	м³/ч	350	380	480	520	640	680	960	1000	1230	1260	1850	1880
Статическое давление	Па	75					90						
Уровень звукового давления	дБ(А)	24-38	25-38	30-44	31-45	26-37	27-37	34-43	35-45	39-48	40-49	45-51	46-51
Габариты блока (Ю1)	мм	545x450x215		745x450x215		945x450x215		1145x450x215		1345x450x215		1545x450x215	
Диаметр подключения		DN1/2" F + DN1/2" F											
Дренаж	мм	20											
Рекомендуемый Kvs клапана (охл.,нагр.)		1,6				2,5							

Указанные значения приведены при следующих параметрах:

Холодопроизводительность: температура входящего воздуха 27°C по сухому термометру 19°C по влажному термометру; температура входящей/выходящей воды 7°C/12°C.

Теплопроизводительность: температура воздуха в помещении 21°C; температура входящей/выходящей воды 60°C/50°C.

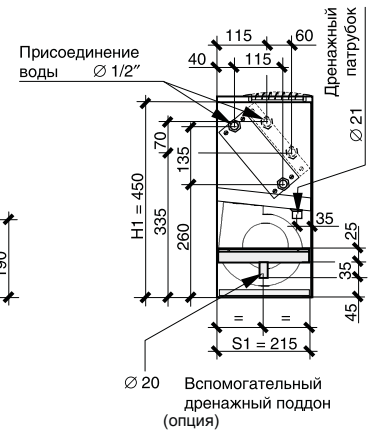
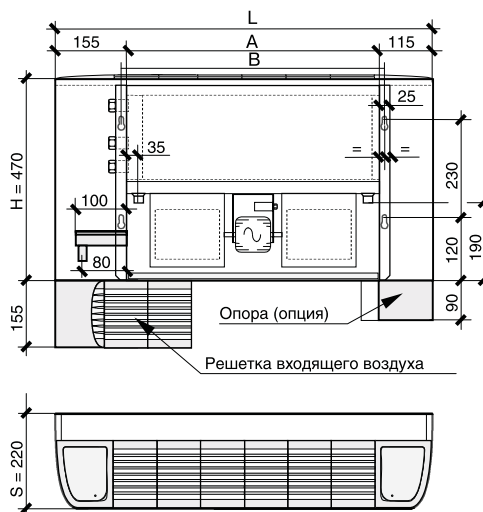
Варианты исполнения фанкойлов Torrente



Аксессуары для регулирования и управления



VAG 230	Термоэлектрический привод для клапана узла обвязки
VG 15-1.6	Трехходовой клапан, G 1/2, Kvs=1,6
VG 20-2.5	Трехходовой клапан, G 3/4, Kvs=2,5
VG 20-6.0	Трехходовой клапан, G 3/4, Kvs=6,0
R-2	Проводной пульт управления двухтрубной системой
R-4	Проводной пульт управления четырехтрубной системой



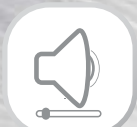
Размеры блоков

		VCT 12	VCT 22	VCT 32	VCT 42	VCT 52	VCT 62	VCT 72	VCT 82	VCT 92	VCT 102	VCT 112	VCT 122
		VCT 14	VCT 24	VCT 34	VCT 44	VCT 54	VCT 64	VCT 74	VCT 84	VCT 94	VCT 104	VCT 114	VCT 124
L	мм	670		870		1070		1270		1470		1670	
A	мм	400		600		800		1000		1200		1400	
B	мм	425		625		825		1025		1225		1425	

Оptionальные электрические нагреватели для двухтрубного исполнения

Модель	VCT 12	VCT 22	VCT 32	VCT 42	VCT 52	VCT 62	VCT 72	VCT 82	VCT 92	VCT 102	VCT 112	VCT 122
RES-1	RES1 10-20 (0,7 кВт; 3,1 А)		RES1 30-40 (1,0 кВт; 4,4 А)		RES1 50-60 (1,5 кВт; 6,6 А)		RES1 70-80 (2,0 кВт; 8,7 А)		RES1 90-100 (2,0 кВт; 8,7 А)		RES1 110-120 (2,0 кВт; 8,7 А)	
RES-2	RES2 10-20 (1,0 кВт; 4,4 А)		RES2 30-40 (1,5 кВт; 6,6 А)		RES2 50-60 (2,0 кВт; 8,7 А)		RES2 70-80 (3,0 кВт; 13,1 А)		RES2 90-100 (3,0 кВт; 13,1 А)		RES2 110-120 (3,0 кВт; 13,1 А)	

ВЫСОКОНАПОРНЫЕ КАНАЛЬНЫЕ ФАНКОЙЛЫ BREZZA



Низкий
уровень шума



Множество
модификаций



Мощные модели

- 2-х или 4-х трубное исполнение
- Множество вариантов исполнения
- Компактные габариты (высота — 275 мм)
- Статический напор до 150 Па
- Три варианта исполнения корпуса:
Z - корпус оцинкованной стали,
P - корпус окрашен в цвет RAL9002;
K - корпус окрашен в цвет RAL9002 и имеет
изоляцию 20мм
- Вентиляторы отбалансированные
с прямым приводом с вперед загнутыми
лопатками, закрепленные на резиновых
виброопорах
- Широкий выбор аксессуаров
- Поддон в комплекте

100% ORIGINALE

Prodotto in Italia



серия *Brezza*
Брѣцца

Высоконапорные канальные фанкойлы BREZZA используются для охлаждения воздуха в помещениях различного назначения. Высокий напор вентиляторов фанкойла позволяет создавать достаточно разветвлен-

ную сеть воздуховодов для кондиционирования нескольких помещений. Фанкойлы могут быть дополнительно укомплектованы различными фильтрами и электрическим нагревателем.


Двухтрубное исполнение

Параметр / Модель	VCB 70P2	VCB 90P2	VCB 100P2	VCB 120P2	VCB 150P2	VCB 180P2	VCB 160P2	VCB 210P2	VCB 250P2	
Холодопроизводительность полная	кВт	6,82	8,65	10,10	12,00	15,20	17,80	16,70	21,20	25,50
Холодопроизводительность явная	кВт	5,30	6,58	7,38	9,78	12,10	13,50	13,90	17,20	19,40
Теплопроизводительность	кВт	15,2	18,9	20,0	28,4	35,2	37,2	40,6	50,3	53,7
Потребляемая мощность	кВт	0,29		0,56		0,65				
Номинальный ток	А	1,3		2,6		3,0				
Напряжение питания	В, ф, Гц	220-240 В, 1 фаза, 50 Гц								
Расход воды охлаждение	м³/ч	1,17	1,49	1,74	2,06	2,61	3,06	2,87	3,65	4,39
Потери давления охлаждение	кПа	35,7	39,4	38,4	28,0	38,3	30,6	21,0	29,7	25,0
Расход воды нагрев	м³/ч	1,31	1,63	1,72	2,44	3,03	3,20	3,49	4,33	4,62
Потери давления нагрев	кПа	34,6	36,6	29,4	30,6	40,0	26,1	24,2	32,6	21,6
Расход воздуха	м³/ч	1350	1500	1450	2750	3000	2850	4050	4400	4200
Статическое давление	Па	150								
Уровень звукового давления	дБ(А)	34-43-49	35-44-50	35-44-50	37-48-51	38-49-52	38-49-52	44-50-52	45-51-53	45-51-53
Вес блока (версия Z-P/K)	кг	34/45	34/46	37/48	48/61	50/63	53/66	63/78	65/80	68/83
Диаметр подключения		DN3/4" F								
Дренаж	мм	20								
Рекомендуемый Kvs клапана		2,5		6,0		6,0				


Четырехтрубное исполнение

Параметр / Модель	VCB 70P4	VCB 90P4	VCB 120P4	VCB 150P4	VCB 160P4	VCB 210P4	
Холодопроизводительность полная	кВт	6,67	8,43	11,70	14,70	20,60	
Холодопроизводительность явная	кВт	5,16	6,38	9,53	11,60	16,60	
Теплопроизводительность	кВт	7,59	8,1	13,8	14,5	20,5	
Потребляемая мощность	кВт	0,29		0,56		0,65	
Номинальный ток	А	1,3		2,6		3,0	
Напряжение питания	В, ф, Гц	220-240 В, 1 фаза, 50 Гц					
Расход воды охлаждение	м³/ч	1,15	1,45	2,01	2,53	3,54	
Потери давления охлаждение	кПа	34,1	37,4	26,6	35,8	28,0	
Расход воды нагрев	м³/ч	0,65	0,70	1,19	1,25	1,76	
Потери давления нагрев	кПа	43,2	48,4	37,8	40,8	39,0	
Расход воздуха	м³/ч	1300	1440	2650	2850	4200	
Статическое давление	Па	150					
Уровень звукового давления	дБ(А)	34-43-49	35-44-50	37-48-51	38-49-52	44-50-52	45-51-53
Вес блока	кг	36/47	37/48	51/64	53/66	66/81	68/83
Диаметр подключения		DN3/4" F + DN 1/2" F					
Дренаж	мм	20					
Рекомендуемый Kvs клапана	охл	2,5		6,0		6,0	
Рекомендуемый Kvs клапана	нагр	2,5		6,0		6,0	

По умолчанию все блоки изготавливаются в «правом» исполнении. По заказу поставляются блоки в «левом» исполнении. Так же сторону подключения можно изменить самостоятельно на объекте. Блоки могут забирать воздух как сзади, так и снизу.

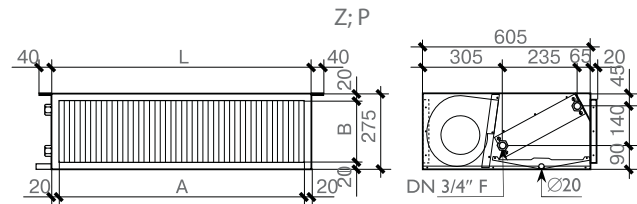
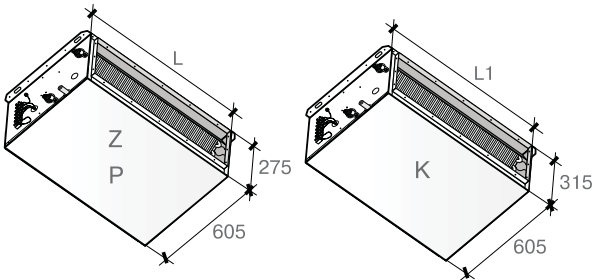
Указанные значения приведены при следующих параметрах:

Холодопроизводительность: температура входящего воздуха 27°C по сухому термометру 19°C по влажному термометру; температура входящей/выходящей воды 7°C/12°C.

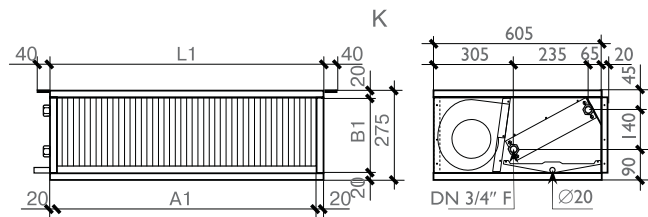
Теплопроизводительность: температура воздуха в помещении 20°C; температура входящей/выходящей воды 70°C/60°C.

ГАБАРИТНЫЕ РАЗМЕРЫ

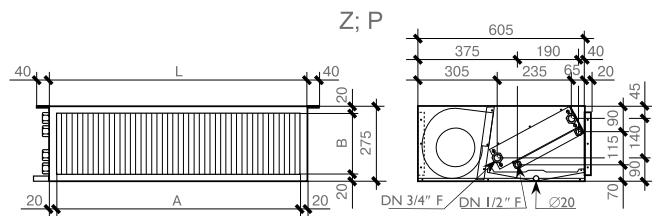
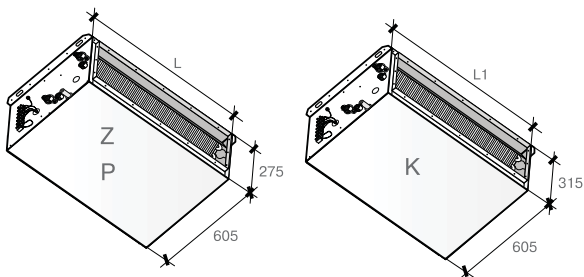
Двухтрубное исполнение



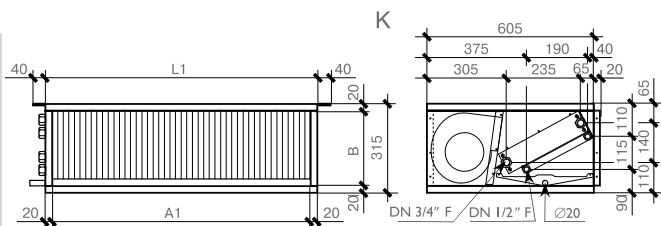
Параметр/Модель		VCB 70P2-100P2	VCB 120P2-180P2	VCB 160P2-250P2
Исполнение Z-P				
L	мм	800	1200	1600
A	мм	760	1160	1560
B	мм	235	235	235
Исполнение K				
L1	мм	840	1240	1640
A1	мм	800	1200	1600
B1	мм	275	275	275



Четырехтрубное исполнение

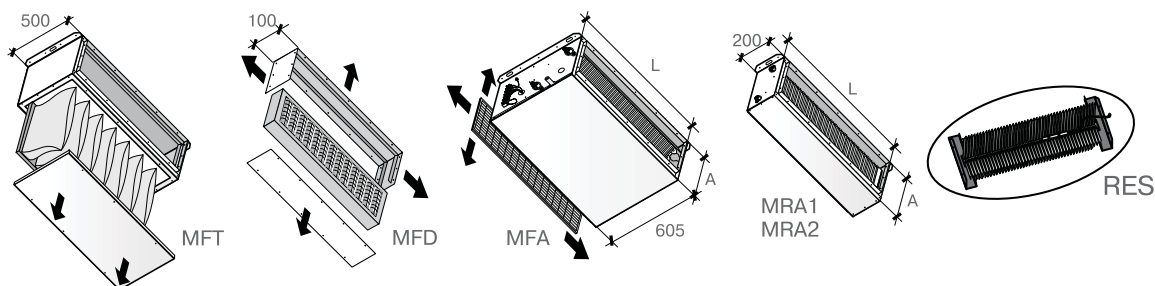


Параметр/Модель		VCB 70P4-90P4	VCB 120P4-150P4	VCB 160P4-210P4
Исполнение Z-P				
L	мм	800	1200	1600
A	мм	760	1160	1560
B	мм	235	235	235
Исполнение K				
L1	мм	840	1240	1640
A1	мм	800	1200	1600
B1	мм	275	275	275



Аксессуары для регулирования и управления


VAG 230	Термоэлектрический привод для клапана узла обвязки
VG 15-1.6	Трехходовой клапан, G 1/2, Kvs=1,6
VG 20-2.5	Трехходовой клапан, G 3/4, Kvs=2,5
VG 20-6.0	Трехходовой клапан, G 3/4, Kvs=6,0
R-2	Проводной пульт управления двухтрубной системой
R-4	Проводной пульт управления двухтрубной системой

Дополнительные опции


		VCB 70P2, 70P4	VCB 90P2, 90P4	VCB 100P2	VCB 120P2, 120P4	VCB 150P2, 150P4	VCB 180P2	VCB 160P2, 160P4	VCB 210P2, 210P4	VCB 250P2
Опция MFA (Плоский фильтр класса EU3)										
Потери давления (чистый)	Па	18	22	20	31	37	34	38	34	41
Опция MFD (Фильтр класса EU5)										
Потери давления (чистый)	Па	25	30	28	44	52	47	53	62	57
Опция MFT (Фильтр класса EU7 карманный)										
Потери давления (чистый)	Па	35	44	41	63	75	67	75	89	81
Опция MRA1 (Дополнительная 1-рядная секция водяного теплообменника)										
Теплопроизводительность	кВт	7,76	8,32	8,14	14,16	15	14,5	20,01	20,14	20,5
Расход воды	м³/ч	0,668	0,716	0,7	1,218	1,29	1,247	1,721	1,818	1,763
Потери давления вода	кПа	44,5	51,5	48,8	38,9	43,7	40,8	37,2	41,5	39
Рекомендуемый Kvs клапана		1,6			2,5			2,5		
Опция MRA2 (Дополнительная 2-рядная секция водяного теплообменника)										
Теплопроизводительность	кВт	12,6	13,5	13,2	23,32	24,7	23,88	33,33	35,2	34,14
Расход воды	м³/ч	1,083	1,161	1,135	2,006	2,124	2,053	2,866	3,027	2,936
Потери давления вода	кПа	37,4	42,9	41,1	34,4	38,6	36,1	31,9	35,6	33,4
Рекомендуемый Kvs клапана		1,6			2,5			2,5		

ПРОМЫШЛЕННЫЕ КАНАЛЬНЫЕ ФАНКОЙЛЫ ФОНТЕ



Множество
модификаций



Мощные модели

- Высокий напор до 300 Па
- Поддон в комплекте
- Множество вариантов исполнения
- Корпус из оцинкованной стали (D) или из оцинкованной стали с дополнительной шумоизоляцией (K)
- Низкий уровень шума
- Широкий выбор аксессуаров

100% ORIGINALE



Prodotto in Italia



серия *Fonte*
Fonte

Промышленные высоконапорные фанкойлы FONTE за счет множества вариантов дополнительного оснащения, а также гибкости в вариантах исполнения решают любые задачи получения большого объема охлажденного воздуха. Благодаря своим характеристикам и диапазону холодопро-

изводительностей фанкойлы серии FONTE способны заменить небольшую приточную установку.

Высокий напор вентиляторов фанкойла позволяет создать достаточно разветвленную сеть воздуховодов для кондиционирования нескольких помещений.

ТЕХНИЧЕСКИЕ ХАРАКТЕРИСТИКИ

Параметр/Модель		VCF 350P2	VCF 460P2	VCF 390P2	VCF 470P2	VCF 530P2	VCF 730P2	VCF 920P2
Холодопроизводительность полная	кВт	35,1	45,9	39,1	46,3	53,3	72,6	91,3
Холодопроизводительность явная	кВт	25,20	32,90	28,60	33,30	38,30	51,50	66,00
Теплопроизводительность	кВт	69,70	90,80	80,00	92,00	106,00	141,20	182,50
Потребляемая мощность	кВт	1x1,1	1x1,1	2x0,5	2x0,5	2x0,55	2x1,1	2x1,1
Номинальный ток	А	1x6,6	1x6,8	2x2,6	2x2,5	2x2,7	2x6,6	2x6,8
Напряжение питания	В, ф, Гц	220-240 В, 1 фаза, 50 Гц		220-240 В, 1 фаза, 50 Гц				
Расход воды охлаждение	м³/ч	6,04	7,90	6,73	7,96	9,17	12,49	15,70
Потери давления охлаждение	кПа	31,6	31,0	29,4	29,0	31,6	32,3	33,0
Расход воды нагрев	м³/ч	5,99	7,81	6,88	7,91	9,12	12,14	15,69
Потери давления нагрев	кПа	24,3	23,7	24,0	22,3	24,4	23,8	25,7
Расход воздуха	м³/ч	4 800	5 800	4 830	5 680	6 700	9 600	16 000
Статическое давление	Па	300	300	150	150	200	300	300
Уровень звукового давления	дБ(А)	49-54	45-50	46-52	44-50	40-49	52-57	48-53
Габариты блока (D)	мм	1160x1140x550	1360x1240x550	1160x995x425	1360x1105x425	1360x1160x480	1660x1450x580	1660x1450x580
Вес блока (D)	кг	108,7	125,8	93,5	112,8	121,5	201,6	203,6
Диаметр подключения		1-1/4" М	1-1/2" М	1-1/4" М	1-1/2" М	1-1/2" М	1-1/2" М	1-1/2" М
Дренаж	мм	30		30				
Рекомендуемый Kvs клапана (охлаждение)*		10,0	16,0	16,0	16,0	16,0	16,0	25,0

Указанные значения приведены при следующих параметрах:

Холодопроизводительность: температура входящего воздуха 27°C по сухому термометру 19°C по влажному термометру; температура входящей/выходящей воды 7°C/12°C.

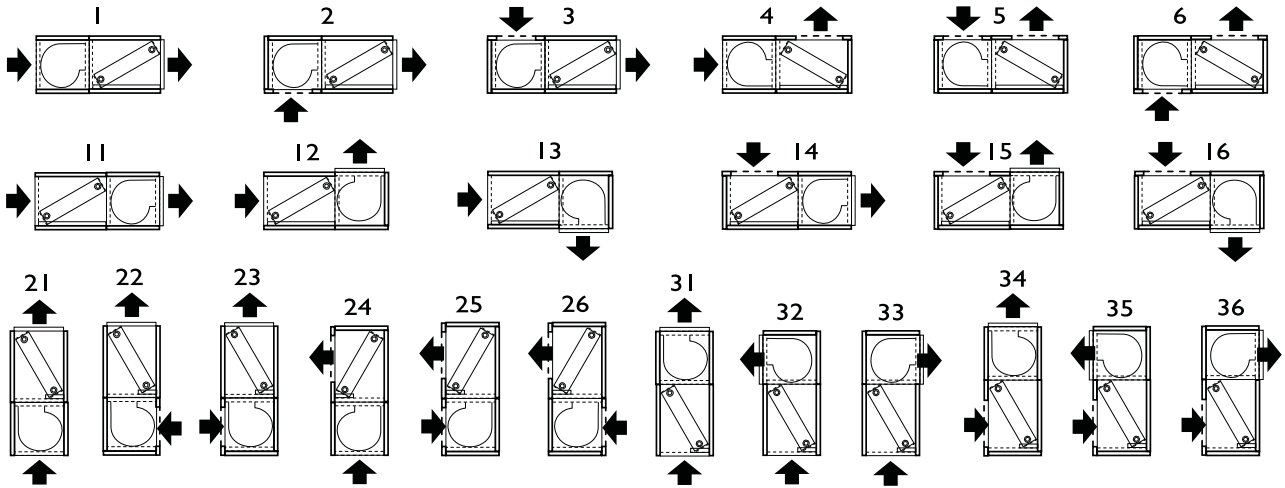
Теплопроизводительность: температура воздуха в помещении 20°C; температура входящей/выходящей воды 70°C/60°C.

По умолчанию все блоки изготавливаются в «правом» исполнении.

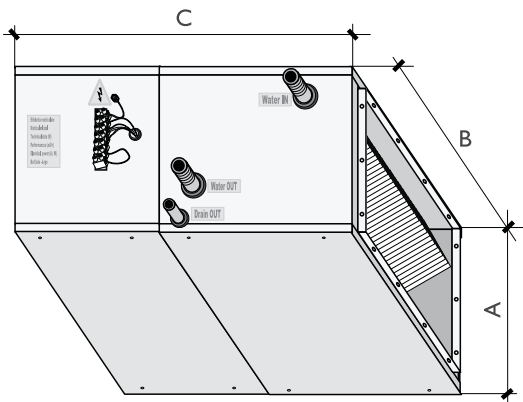
Аксессуары для регулирования и управления


Наименование	Описание
225-024T-05	Термоэлектрический привод для клапана узла обвязки
225-SPADPT	Адаптер для установки электроприводов
VRG131 25-10	Трехходовой клапан, G 1, Kvs=10
VRG131 32-16	Трехходовой клапан, G 1 1/4, Kvs=16,0
VRG131 40-25	Трехходовой клапан, G 1 1/2, Kvs=25,0
R-2	Проводной пульт управления двухтрубной системой
R-4	Проводной пульт управления четырехтрубной системой

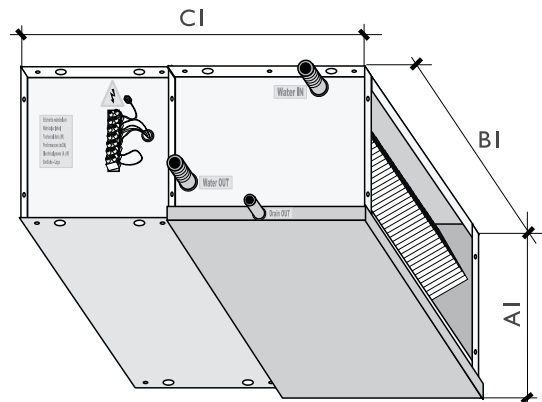
Варианты исполнения



Исполнение D

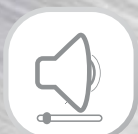


Исполнение K



Размеры		VCF 350P2	VCF 460P2	VCF 390P2	VCF 470P2	VCF 530P2	VCF 730P2	VCF 920P2
Исполнение D	A1	мм	550	550	425	425	480	580
	B1	мм	1 160	1 360	1 160	1 360	1 360	1 660
	C1	мм	1 140	1 240	995	1 105	1 160	1 450
Исполнение K	A	мм	570	570	440	440	480	600
	B	мм	1 120	1 320	1 120	1 320	1 320	1 620
	C	мм	1 150	1 250	1 020	1 120	1 160	1 470

КАССЕТНЫЕ ФАНКОЙЛЫ CASCATA



Низкий
уровень шума



Элегантный
корпус



Встроенный
фильтр

- Двухтрубное исполнение
- Элегантный дизайн декоративной панели
- Компактные размеры корпуса
- ИК пульт в комплекте
- Низкий уровень шума
- Фильтр в комплекте
- Дренажная помпа в комплекте
- Поддон в комплекте



серия *Cascata*
Каскада

Кассетные фанкойлы CASCATA имеют современный элегантный дизайн декоративной панели. Поставляемый в комплекте пульт дистанционного управления обеспечивает комфортную эксплуатацию прибора. Улучшенная аэродинамическая форма

вентилятора обеспечивает равномерный обдув теплообменника для лучшего теплоотбора, а так же уменьшает аэродинамический шум. Кассетные фанкойлы предназначены для установки в ячейки подвесного потолка.

ТЕХНИЧЕСКИЕ ХАРАКТЕРИСТИКИ

Параметр/Модель	VC-C 28P2	VC-C 36P2	VC-C 45P2	VC-C 55P2	VC-C 72P2	VC-C 90P2	VC-C 110P2	VC-C 125P2	
Холодопроизводительность	кВт	2,71	3,62	4,52	5,41	7,21	9,02	10,8	12,6
Теплопроизводительность	кВт	4,07	5,42	6,77	8,11	10,8	13,51	16,2	18,9
Электропитание		220В-1ф-50Гц							
Максимально потребляемая мощность	Вт	50	57	67	90	131	145	186	225
Расход воздуха	м³/ч	510	680	850	1020	1360	1700	2040	2380
Расход воды	л/ч	0,62	0,7	0,9	1,2	1,4	1,7	1,8	2,3
Гидравлическое сопротивление	кПа	26	27	29	31	34	36	39	42
Максимальное рабочее давление	Мпа	1,6							
Уровень шума	дБ(А)	39	40	42	44	45	48	50	51
Вес	кг	18	18	19	23	24	27	28	28
Вес панели	кг	3	3	3	5	5	5	5	5
Размеры блока	мм	615x615x263			835x835x240		835x835x280		
Размеры панели	мм	650x650x55			950x950x55				
Диаметр подключения	мм	Rc3/4"(DN20)							
Диаметр дренажа	мм	Rc3/4"(DN20)							
Рекомендуемый Kvs клапана	охл	1,6	1,6	2,5	2,5	2,5	6	6	6

Указанные параметры приведены при следующих параметрах:

Холодопроизводительность: температура входящего воздуха 27°C по сухому термометру 19°C по влажному термометру; температура входящей/выходящей воды 7°C/12°C.

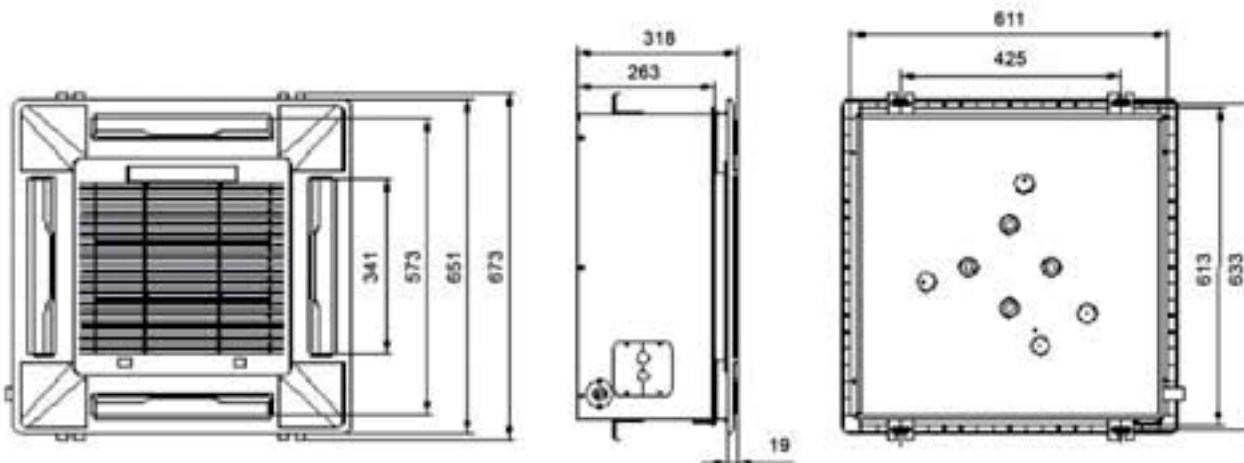
Теплопроизводительность: температура воздуха в помещении 21°C; температура входящей/выходящей воды 60°C/50°C.

Дополнительные аксессуары для регулирования и управления

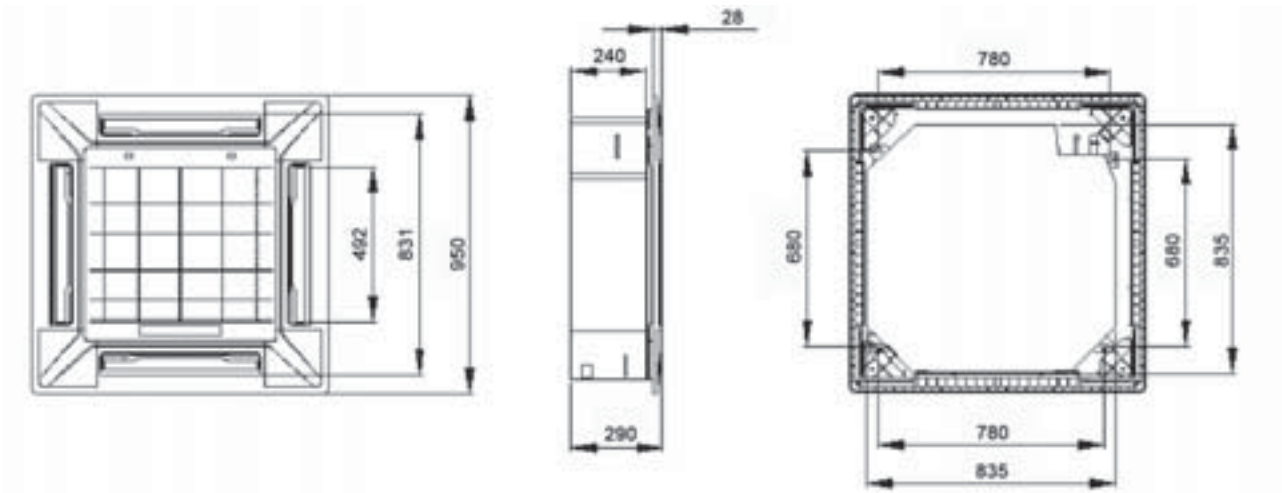


Наименование	Описание
VAG 230	Термоэлектрический привод для клапана узла обвязки
VVG 15-1.6	Трехходовой клапан, G 1/2, Kvs=1,6
VVG 20-2.5	Трехходовой клапан, G 3/4, Kvs=2,5
VVG 20-6.0	Трехходовой клапан, G 3/4, Kvs=6,0

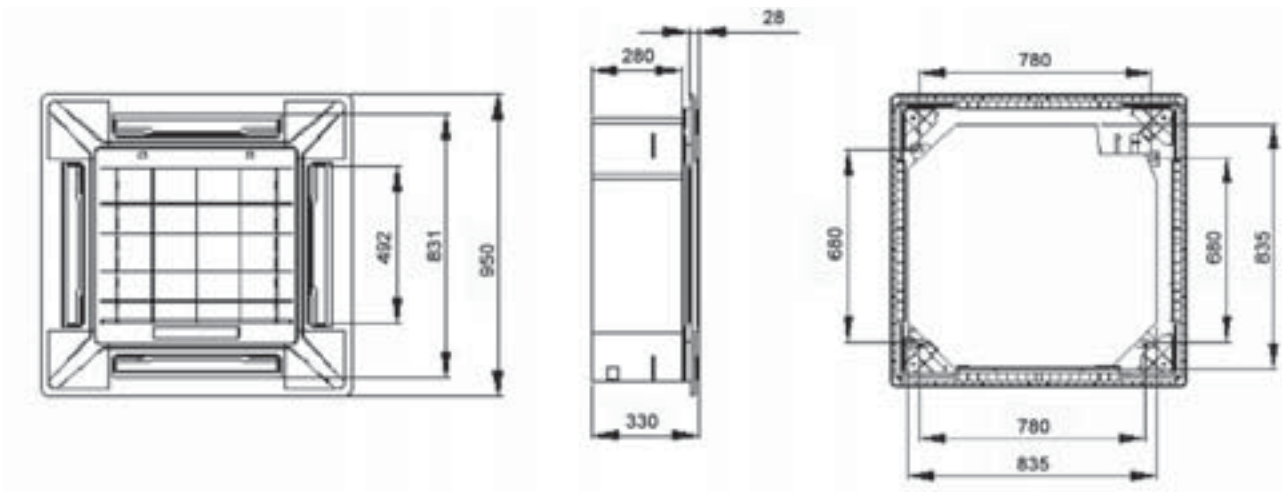
VC-C 28P2, VC-C 35P2, VC-C 45P2



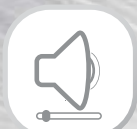
VC-C 53P2, VC-C 72P2



VC-C 85P2, VC-C 100P2



КАССЕТНЫЕ ОДНОПОТОЧНЫЕ ФАНКОЙЛЫ CASCATA



Низкий
уровень шума



Элегантный
корпус



Встроенный
фильтр

- Двухтрубное исполнение
- Элегантная декоративная панель в комплекте
- ИК-пульт в комплекте
- Встроенный дренажный насос (высота подъема до 700 мм)
- Улучшенная теплоизоляция исключает образование конденсата на корпусе
- Компактные размеры корпуса
- Улучшенный фильтр рециркуляционного воздуха в комплекте



серия *Cascata*
Каската

Однопоточные кассетные фанкойлы CASCATA расширяют область применения кассетных фанкойлов. Данный тип фанкойлов органично вписывается в не только в офисный интерьер, но и может применяться в квартирах или коттеджах.

Однопотолочные кассетные фанкойлы предназначены для установки в ячейки подвесного потолка.

ТЕХНИЧЕСКИЕ ХАРАКТЕРИСТИКИ

Параметр / Модель		VC-C1 20P2	VC-C1 28P2	VC-C1 36 P2	VC-C1 45P2
Холодопроизводительность	кВт	1,8	2,7	3,6	4,5
Теплопроизводительность	кВт	2,7	4,05	5,4	6,7
Электропитание		220В-1ф-50Гц			
Максимально потребляемая мощность	Вт	37	52	62	76
Расход воздуха	м³/ч	340/280/180	510/380/260	680/515/340	850/660/430
Расход воды	л/ч	0,31	0,46	0,62	0,77
Гидравлическое сопротивление	кПа	10,8	10,8	20	20
Уровень шума (макс)	дБ(А)	37	39	41	43
Вес блока	кг	23			
Размеры блока	мм	850x400x235			
Размер панели	мм	1040x470x18			
Вес панели	кг	4			
Диаметр подключения	мм	Rc3/4"(DN20)			
Диаметр дренажа	мм	Rc3/4"(DN20)			
Рекомендуемый Kvs клапана	охл	1,6	1,6	1,6	2,5

Указанные значения приведены при следующих параметрах:

Холодопроизводительность: температура входящего воздуха 27°C по сухому термометру 19°C по влажному термометру; температура входящей/выходящей воды 7°C/12°C.

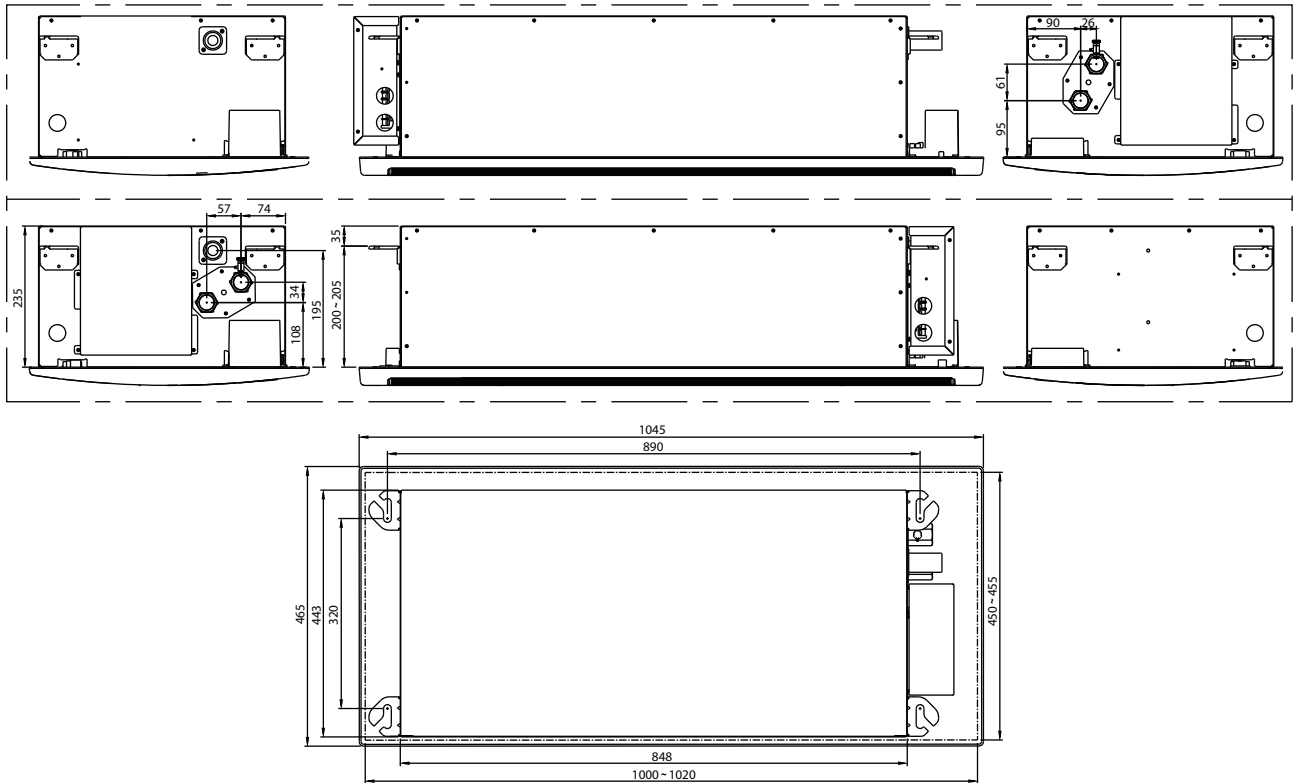
Теплопроизводительность: температура воздуха в помещении 21°C; температура входящей/выходящей воды 60°C/50°C.

Дополнительные аксессуары для регулирования и управления


Наименование	Описание
VAG 230	Термоэлектрический привод для клапана узла обвязки
VVG 15-1.6	Трехходовой клапан, G S, Kvs=1,6
VVG 20-2.5	Трехходовой клапан, G s, Kvs=2,5

ГАБАРИТНЫЕ РАЗМЕРЫ

VC-C1 20-45P2



НАСТЕННЫЕ ФАНКОЙЛЫ POLLA



Низкий
уровень шума



Элегантный
корпус



Встроенный
фильтр



Классический
дизайн



Компактный
размер

● Двухтрубное исполнение

● ИК-пульт в комплекте

● Элегантный дизайн

● Компактные размеры корпуса

● Фильтр в комплекте



серия *Pollo*
Pollo

Настенные фанкойлы дополняют линейку фанкойлов ROYAL Clima. Благодаря своему классическому строгому дизайну могут применяться как в современных апартаментах, оборудованных системами центрального

кондиционирования, так и в других помещениях, где нет возможности установить фанкойлы другого типа. В линейке присутствуют мощные модели, что расширяет область применения настенных фанкойлов Pollo.

ТЕХНИЧЕСКИЕ ХАРАКТЕРИСТИКИ

Параметр / Модель		VC-P 20P2	VC-P 28P2	VC-P 36P2	VC-P 45P2	VC-P 55P2	VC-P 72P2
Холодопроизводительность	кВт	1,81	2,71	3,62	4,52	5,41	7,21
Теплопроизводительность	кВт	2,71	4,07	5,42	6,77	8,16	10,81
Электропитание		220В-1ф-50Гц					
Максимально потребляемая мощность	Вт	37	52	62	76	96	134
Расход воздуха	м³/ч	340	510	680	850	1020	1360
Расход воды	л/ч	0,35	0,61	0,8	0,95	1,08	1,39
Гидравлическое сопротивление	кПа	12	18	22	22	30	27
Уровень шума	дБ(А)	37/34/28	39/35/31	41/37/33	43/39/35	45/41/37	46/42/38
Вес	кг	9		13,5			20
Размеры блока	мм	880х 280х196	880х 280х196	1095х 312х195	1095х 312х195	1095х 312х195	1310х 322х240
Диаметр подключения	мм	Rc3/4"(DN20)					
Диаметр дренажа	мм	Rc3/4"(DN20)					
Рекомендуемый Kvs клапана	охл	1,6			2,5		

Указанные параметры приведены при следующих параметрах:

Холодопроизводительность: температура входящего воздуха 27°C по сухому термометру 19°C по влажному термометру; температура входящей/выходящей воды 7°C/12°C.

Теплопроизводительность: температура воздуха в помещении 21°C; температура входящей/выходящей воды 60°C/50°C.

Дополнительные аксессуары для регулирования и управления



Наименование	Описание
VAG 230	Термоэлектрический привод для клапана узла обвязки
VVG 15-1.6	Трехходовой клапан, G S, Kvs=1,6
VVG 20-2.5	Трехходовой клапан, G s, Kvs=2,5

МОДУЛЬНЫЕ ЧИЛЛЕРЫ MOSAICO

- Возможность объединять до 16 модулей в системы холодопроизводительностью до 1104 кВт
- Возможность управления системой с помощью одного дистанционного пульта управления
- Максимальное удаление дистанционного пульта управления от контролируемого чиллера до 500м
- Несколько независимых контуров
- Уникальная система ротации и резервирования
- Гибкая компоновка и компактные размеры
- Высокоэффективные спиральные компрессоры Danfoss и теплообменник труба в трубе
- Встроенное реле протока жидкости, ЭРВ, реле высокого и низкого давления и встроенная защита от неправильной фазировки в комплекте



серия *Mosaico*
Mozáuko

Модульные чиллеры MOSAICO имеют компактные габариты, что облегчает транспортировку и подъем чиллера на большую высоту. А управление всей системой с одного дистанционного пульта управления позволяет не подниматься к месту установки холодильной машины.

За счет использования нескольких независимых контуров обеспечивается высокая плавность изменения холодильной мощности системы. Автоматическая функция ротации и резервирования позволяет обеспечить высокую надежность и долговечность.

серия *Mosaico*
Mozauko

При реализации схемы чиллер+фанкойл бывает сложно найти площадку подходящего размера для размещения холодильных машин, кроме того, определенную трудность представляет транспортировка и подъем чиллера на большую высоту. Для решения подобных проблем ROYAL Clima представляет новую серию модульных чиллеров MOSAICO, состоящую из двух модулей производительностью 31,5 кВт и 69 кВт.

**УНИКАЛЬНАЯ КОНСТРУКЦИЯ И ГИБКОСТЬ
В УСТАНОВКЕ**

Конструкция модульных чиллеров ROYAL Clima серии MOSAICO обеспечивает максимально эффективный обдув V-образного теплообменника увеличенной площади. Модули легко помещаются в грузовой лифт, их можно перевозить без применения специального большегрузного транспорта, а для погрузочно-разгрузочных работ не нужен кран или иная специальная техника.

При установке холодильной машины можно, либо с помощью специальных крепежных элементов собрать из модулей моноблок, который с легкостью встанет на установочную площадку, спроектированную для классического чиллера, либо рассредоточить модули, оптимально распределив нагрузку на опорную поверхность. До 16 модулей могут быть объединены в систему холодопроизводительностью до 1104 кВт, что позволяет удовлетворить потребность в холодоснабжении практически любого объекта.

Рабочий диапазон наружных температур холодильных машин ROYAL Clima серии MOSAICO составляет от -5°C до $+52^{\circ}\text{C}$ в режиме охлаждения, и от -15°C до $+27^{\circ}\text{C}$ при работе на нагрев.

НАДЕЖНОСТЬ И УДОБСТВО ЭКСПЛУАТАЦИИ

В ходе эксплуатации чиллеров приходится сталкиваться с проблемой попадания в компрессор жидкого хладагента при скачкообразном изменении холодопроизводительности. В модульных чиллерах ROYAL Clima MOSAICO опасность гидроудара практически сведена к нулю за счет использования спирального компрессора всемирно известного концерна Danfoss с камерой низкого давления.



При длительной эксплуатации теплообменник конденсатора зачастую засоряется, что приводит к снижению холодопроизводительности системы. Такой же эффект может происходить в теплообменнике испарителя по причине наличия примесей в подаваемой воде. Избежать этих проблем помогает проведение регулярных регламентных работ. Однако в случае пластинчатых теплообменников, например, проведение таких работ весьма затруднительно.

В модульных чиллерах ROYAL Clima серии MOSAICO используется теплообменник испарителя типа «shell&tube». Его преимуще-

щество перед пластинчатыми теплообменниками – в простоте обслуживании и нетребовательности к используемой среде. Это существенно повышает надежность каждого модуля и системы в целом.

При выходе из строя одного компрессора или модуля, использование нескольких независимых контуров в чиллерах ROYAL Clima серии MOSAICO позволяет сохранить работоспособность всей системы. Это достигается благодаря современной системе управления.



В системе контроля предусмотрена также и функция ротации, подразумевающая автоматическое перераспределение нагрузки между модулями. Это обеспечивает равномерность выработки ресурса оборудованием, повышение срока бесперебойной эксплуатации системы, долговечность и надежность.

ТОЧНОСТЬ ПОДБОРА И РЕГУЛИРОВАНИЯ ДЛЯ КОНКРЕТНОГО ОБЪЕКТА

Благодаря тому, что шаг мощности между моделями всего 35 кВт возможно подобрать комбинацию модулей – чиллер, который будет максимально точно соответствует требованиям конкретного объекта.

Конструкция чиллеров ROYAL Clima серии MOSAICO обеспечивает не только надежность, но и высокую плавность изменения холодильной мощности модульной системы. Так, классическая моноблочная холодильная машина производительностью 414 кВт, построенная на двух контурах с дву-

мя спиральными компрессорами на каждом, имеет четыре ступени производительности: 0–25–50–75–100%. Аналогичная холодильная машина, построенная с использованием модульных чиллеров ROYAL Clima серии MOSAICO, будет состоять из 6 модулей по 69 кВт с двумя компрессорами у каждого модуля и иметь 12 ступеней регулирования холодопроизводительности.

УДОБСТВО КОНТРОЛЯ И УПРАВЛЕНИЯ

Одной из особенностей чиллеров ROYAL Clima серии MOSAICO является управление не встроенным, а дистанционным проводным контроллером. Пульт может размещаться на расстоянии до 500 метров от системы, поэтому для изменения параметров не нужно подниматься на крышу к месту установки холодильных машин. Управлять работой холодильного оборудования можно из любой точки здания, например, из диспетчерской. При этом контроллер будет полностью защищен от атмосферных осадков и перепада температур.

НЕОСПОРИМАЯ ПРИВЛЕКАТЕЛЬНОСТЬ

Простота транспортировки, подключения, настройки и управления, а также облегченный доступ для проведения регламентных работ делают модульные чиллеры ROYAL Clima серии MOSAICO привлекательными для потребителей. Модульная концепция обеспечивает наличие на складе всех необходимых компонентов для сборки чиллера любой мощности.

И, наконец, новая серия модульных чиллеров ROYAL Clima MOSAICO имеет еще одно неоспоримое преимущество – весьма привлекательную цену.

Технические данные чиллеров с воздушным охлаждением конденсатора

Название моделей		REM-32	REM-69	REM-101	REM-138	REM-170	REM-207	REM-239	REM-276	REM-308	REM-345	REM-377
Холодопроизводительность	кВт	31,5	69	100,5	138	169,5	207	238,5	276	307,5	345	376,5
Потребляемая мощность (охл.)	кВт	9,13	19,66	28,79	39,32	48,45	58,98	68,11	78,64	87,77	98,3	107,43
EER		3,45	3,51	3,49	3,51	3,50	3,51	3,50	3,51	3,50	3,51	3,50
Диапазон рабочих температур окр. воздуха (охл.)	°C	-5° - +52°										
Теплопроизводительность	кВт	33	72	105	144	177	216	249	288	321	360	393
Потребляемая мощность (нагр.)	кВт	10,2	21	31,2	42	52,2	63	73,2	84	94,2	105	115,2
COP		3,24	3,43	3,37	3,43	3,39	3,43	3,40	3,43	3,41	3,43	3,41
Диапазон рабочих температур окр. воздуха (нагр.)	°C	-15 - +27										
Электропитание	В/Ф/Гц	380/3/50										
Звуковое давление	дБ	65	75	70	75	70	75	70	75	70	75	70
Расход воды через испаритель	м³/ч	5,2	11,2	16,4	22,4	27,6	33,6	38,8	44,8	50	56	61,2
Гидравлическое сопротивление испарителя	кПа	45	25	45	25	45	25	45	25	45	25	45
Расход воздуха	м³/ч	13500	27000	40500	54000	67500	81000	94500	108000	121500	135000	148000
Количество компрессоров	шт.	1	2	3	4	5	6	7	8	9	10	11
Количество контуров	шт.	1	2	3	4	5	6	7	8	9	10	11
Номинальный ток при номинальных условиях (охл.)	А	16,2	34,7	50,9	69,4	85,6	104,1	120,3	138,8	155	173,5	189,7
Номинальный ток при номинальных условиях (нагр.)	А	18,2	37,6	55,8	75,2	93,4	112,8	131	150,4	168,6	188	206,2
Максимальное рабочее давление	МПа	1										
Габаритные размеры*												
Длина	мм	1 020	1 020	2 040	2 040	3 060	3 060	4 080	4 080	5 100	5 100	6 120
Ширина	мм	1 550	2 060	2 060	2 060	2 060	2 060	2 060	2 060	2 060	2 060	2 060
Высота	мм	2 060	2 060	2 060	2 060	2 060	2 060	2 060	2 060	2 060	2 060	2 060
Масса	кг	350	530	880	1 060	1 410	1 590	1 940	2 120	2 470	2 650	3 000

Звуковое давление указано на расстоянии 1,5м

Технические характеристики указаны при параметрах:

Холодопроизводительность: вода (вх./вых.) 12/7°C; температура окружающей среды 35°C;

Теплопроизводительность: вода (вх./вых.) 40/45°C; температура окружающего воздуха 7°C

*Данный параметр может изменяться в зависимости от комбинации модулей

Название моделей		REM-414	REM-446	REM-483	REM-515	REM-552	REM-584	REM-621	REM-653	REM-690	REM-722	REM-759
Холодопроизводительность	кВт	414	445,5	483	514,5	552	583,5	621	652,5	690	721,5	759
Потребляемая мощность (охл.)	кВт	117,96	127,09	137,62	146,75	157,28	166,41	176,94	186,07	196,6	205,73	216,26
EER		3,51	3,51	3,51	3,51	3,51	3,51	3,51	3,51	3,51	3,51	3,51
Диапазон рабочих температур окр. воздуха (охл.)	°C	-5° - +52°										
Теплопроизводительность	кВт	432	465	504	537	576	609	648	681	720	753	792
Потребляемая мощность (нагр.)	кВт	126	136,2	147	157,2	168	178,2	189	199,2	210	220,2	231
COP		3,43	3,41	3,43	3,42	3,43	3,42	3,43	3,42	3,43	3,42	3,43
Диапазон рабочих температур окр. воздуха (нагр.)	°C	-15° - +27°										
Электропитание	В/Ф/Гц	380/3/50										
Звуковое давление	дБ	75	70	75	70	75	70	75	70	75	70	75
Расход воды через испаритель	м³/ч	67,2	72,4	78,4	83,6	89,6	94,8	100,8	106	112	117,2	123,2
Гидравлическое сопротивление испарителя	кПа	25	45	25	45	25	45	25	45	25	45	25
Расход воздуха	м³/ч	162000	175500	189000	202500	216000	229500	243000	256500	270000	283500	297000
Количество компрессоров	шт.	12	13	14	15	16	17	18	19	20	21	22
Количество контуров	шт.	12	13	14	15	16	17	18	19	20	21	22
Номинальный ток при номинальных условиях (охл.)	А	208,2	224,4	242,9	259,1	277,6	293,8	312,3	328,5	347	363,2	381,7
Номинальный ток при номинальных условиях (нагр.)	А	225,6	243,8	263,2	281,4	300,8	319	338,4	356,6	376	394,2	413,6
Максимальное рабочее давление	МПа	1										
Габаритные размеры*												
Длина	мм	6 120	7 140	7 140	8 160	8 160	9 180	9 180	10 200	10 200	11 220	11 220
Ширина	мм	2 060	2 060	2 060	2 060	2 060	2 060	2 060	2 060	2 060	2 060	2 060
Высота	мм	2 060	2 060	2 060	2 060	2 060	2 060	2 060	2 060	2 060	2 060	2 060
Масса	кг	3 180	3 530	3 710	4 060	4 240	4 590	4 770	5 120	5 300	5 650	5 830

Название моделей		REM-759	REM-828	REM-860	REM-897	REM-929	REM-966	REM-998	REM-1035	REM-1067	REM-1104
Холодопроизводительность	кВт	759	828	859,5	897	928,5	966	997,5	1035	1066,5	1104
Потребляемая мощность (охл.)	кВт	216,26	235,92	245,05	255,58	264,71	275,24	284,37	294,9	304,03	314,56
EER		3,51	3,51	3,51	3,51	3,51	3,51	3,51	3,51	3,51	3,51
Теплопроизводительность	кВт	792	864	897	936	969	1008	1041	1080	1113	1152
Потребляемая мощность (нагр.)	кВт	231	252	262,2	273	283,2	294	304,2	315	325,2	336
COP		3,43	3,43	3,42	3,43	3,42	3,43	3,42	3,43	3,42	3,43
Электропитание	В/Ф/Гц	380/3/50									
Звуковое давление	дБ	75	75	70	75	70	75	70	75	70	75
Расход воды через испаритель	м³/ч	123,2	134,4	139,6	145,6	150,8	156,8	162	168	173,2	179,2
Гидравлическое сопротивление испарителя	кПа	25	25	45	25	45	25	45	25	45	25
Расход воздуха	м³/ч	297000	324000	337500	351000	364500	378000	391500	405000	418500	432000
Количество компрессоров	шт.	22	24	25	26	27	28	29	30	31	32
Количество контуров	шт.	22	24	25	26	27	28	29	30	31	32
Номинальный ток при номинальных условиях (охл.)	А	381,7	416,4	432,6	451,1	467,3	485,8	502	520,5	536,7	555,2
Номинальный ток при номинальных условиях (нагр.)	А	413,6	451,2	469,4	488,8	507	526,4	544,6	564	582,2	601,6
Максимальное рабочее давление	МПа	1									
Габаритные размеры*											
Длина	мм	11 220	12 240	13 260	13 260	14 280	14 280	15 300	15 300	16 320	16 320
Ширина	мм	2 060	2 060	2 060	2 060	2 060	2 060	2 060	2 060	2 060	2 060
Высота	мм	2 060	2 060	2 060	2 060	2 060	2 060	2 060	2 060	2 060	2 060
Масса	кг	5 830	6 360	6 710	6 890	7 240	7 420	7 770	7 950	8 300	8 480

Звуковое давление указано на расстоянии 1,5м

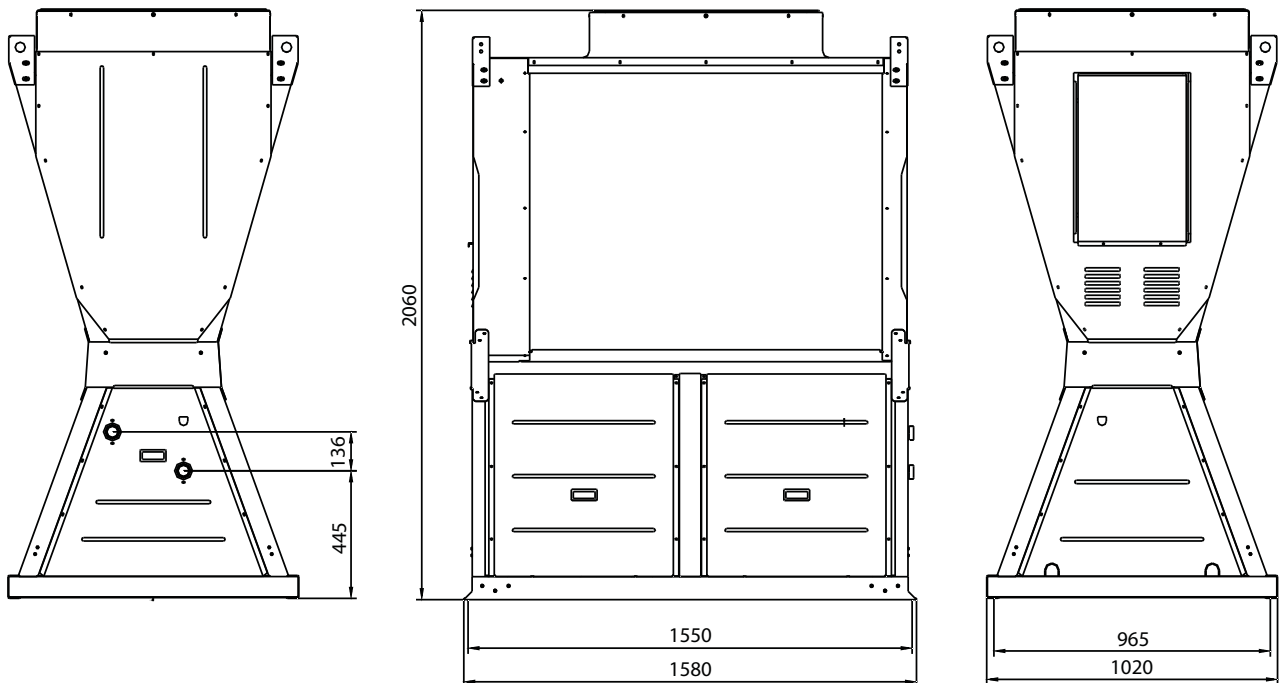
Технические характеристики указаны при параметрах:

Холодопроизводительность: вода (вх./вых.) 12/7°C; температура окружающей среды 35°C;

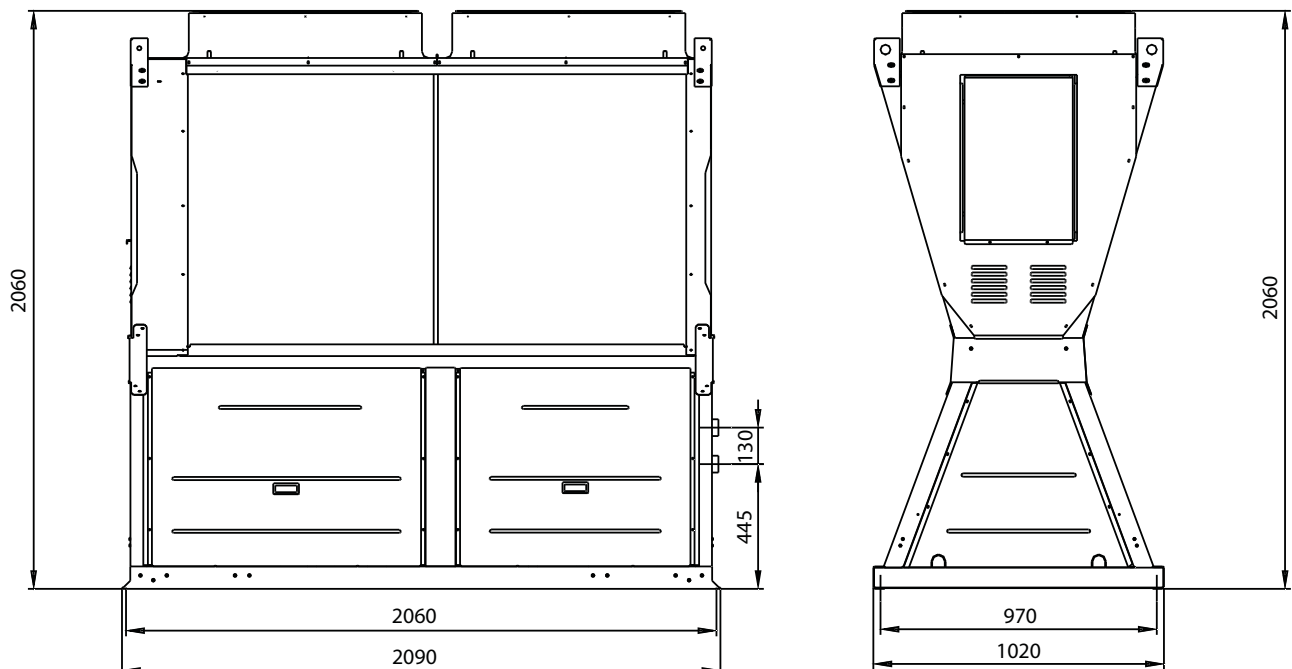
Теплопроизводительность: вода (вх./вых.) 40/45°C; температура окружающего воздуха 7°C

*Данный параметр может изменяться в зависимости от комбинации модулей

REM-32



REM-69



ЧИЛЛЕРЫ И ТЕПЛОВЫЕ НАСОСЫ С ВОЗДУШНЫМ ОХЛАЖДЕНИЕМ КОНДЕСАТОРА **PICCOLO**



Низкий
уровень шума



Интеллектуальная
система
управления



Компактный
размер

- Спиральные компрессоры Danfoss

- Режим работы до -15 °C (опция)

- Все детали корпуса чиллера изготовлены из оцинкованной стали с последующей окраской, что полностью защищает агрегат от коррозии и негативного воздействия окружающей среды

- Встроенная защита от скачков напряжения и неправильной фазировки питания

- Соединения Victaulic для удобства монтажа

- Большой выбор опций



100% ORIGINALE



Prodotto in Italia



серия *Piccola*
Piccolo

Мини-чиллеры серии PICCOLO предназначены для подготовки воды (или раствора незамерзающей жидкости) для дальнейшего использования в системах кондиционирования. Благодаря корпусу из оцинкованной стали

с последующей окраской, а также защитному покрытию теплообменника, мини-чиллеры не подвержены воздействию окружающей среды, а с помощью опций можно использовать агрегат при окружающей температуре до -15 °C.

ТЕХНИЧЕСКИЕ ХАРАКТЕРИСТИКИ ЧИЛЛЕРА С ВОЗДУШНЫМ ОХЛАЖДЕНИЕМ КОНДЕСАТОРА

Модель		REP 10	REP 15	REP 21	REP 28	REP 36	REP 41
Холодопроизводительность	кВт	10,18	14,43	21,18	27,76	36,67	41,21
Потребляемая мощность	кВт	3,14	4,54	6,95	9,24	11,73	13,61
Максимальная потребляемая мощность	кВт	3,55	5,28	7,92	10,74	13,46	15,75
Электропитание	В, Ф, Гц	400, 3, 50					
Максимальная температура наружного воздуха	°С	45	45	45	45	45	44,5
Расход воды через испаритель	м ³ /ч	1,75	2,48	3,64	4,78	6,31	7,09
Гидравлическое сопротивление испарителя	кПа	17,61	22,24	28,98	33,99	40,91	49,41
EER		3,24	3,18	3,05	3,01	3,13	3,03
ESEER		4,3	4,27	4,21	4,18	4,25	4,19
Звуковое давление	дБ(А)	39,2	39,2	41,53	41,73	40,77	44,13
Расход воздуха	м ³ /ч	5500	5500	10500	10500	14000	14500
Количество компрессоров	шт.	1	1	1	1	1	1
Количество контуров	шт.	1	1	1	1	1	1
Номинальный ток при номинальных условиях	А	6,13	8,87	13,57	18,04	22,91	26,58
Максимальный ток при полной нагрузке	А	14,57	16,57	21,15	26,15	33,84	38,84
Пусковой ток	А	63,6	85,6	105,2	149,2	161,6	183,6
Максимальное рабочее давление	Бар	6	6	6	6	6	6
Диаметры патрубков контура охлаждения	∅	1-1/4"	1-1/4"	1-1/4"	1-1/4"	1-1/4"	1-1/4"
Количество антивибрационных опор	шт.	4	4	4	4	4	4
Полный вес агрегата без воды, гидромодуля и накопительного бака	кг	180	188	274	356	465	520
Характеристики дополнительных опций							
Аккумулирующий бак	л	25	25	25	25	180	180
Потребляемая мощность стандартного насоса	кВт	0,09	0,11	0,16	0,20	0,59	0,65
Номинальный ток стандартного насоса	А	0,55	0,71	1,00	1,24	1,21	1,35
Статическое давление стандартного насоса	кПа	92	78	66	56	94	83
Потребляемая мощность высоконапорного насоса	кВт	-	-	-	-	0,72	0,80
Номинальный ток высоконапорного насоса	А	-	-	-	-	1,49	1,66
Статическое давление высоконапорного насоса	кПа	-	-	-	-	173	163

Звуковое давление указано на расстоянии 10м в соответствии с ISO 3744

Технические характеристики указаны при параметрах:

Холодопроизводительность: вода (вх./вых.) 12/7°С; температура окружающей среды 35°С; температура кипения фреона 5°С

ТЕХНИЧЕСКИЕ ХАРАКТЕРИСТИКИ ТЕПЛОВОГО НАСОСА С ВОЗДУШНЫМ ОХЛАЖДЕНИЕМ КОНДЕНСАТОРА

Модель		REP 10-H	REP 15-H	REP 21-H	REP 28-H	REP 36-H	REP 41-H
Холодопроизводительность	кВт	9,92	14,05	20,63	27,1	35,7	40,1
Потребляемая мощность (охлаждение)	кВт	3,14	4,54	6,95	9,24	11,73	13,61
Максимальная потребляемая мощность (охлаждение)	кВт	3,55	5,28	7,92	10,74	13,46	15,75
Электропитание	В, Ф, Гц	400, 3, 50					
Максимальная температура наружного воздуха	°С	45	45	45	44	45	43,5
Расход воды через испаритель (охлаждение)	м³/ч	1,71	2,42	3,55	4,65	6,14	6,91
Гидравлическое сопротивление испарителя (охлаждение)	кПа	37,58	36,38	62,29	57,45	67,1	69,5
EER		3,16	3,09	2,97	2,93	3,05	2,95
ESEER		4,26	4,23	4,16	4,14	4,2	4,25
Теплопроизводительность	кВт	11,3	16,0	23,5	30,9	40,8	45,8
Потребляемая мощность (нагрев)	кВт	3,4	4,9	7,1	9,6	12,7	14,4
Расход воды через испаритель (нагрев)	м³/ч	1,9	2,7	4,0	5,30	6,9	7,8
Гидравлическое сопротивление испарителя (нагрев)	кВт	46	44	75	70	81	84
Минимальная температура наружного воздуха	°С	-10	-10	-10	-10	-10	-10
COP		3,33	3,22	3,30	3,20	3,18	3,14
Звуковое давление	дБ(А)	39,2	39,2	41,53	41,73	40,77	44,13
Расход воздуха	м³/ч	5500	5500	10500	10500	14000	14500
Количество компрессоров	шт.	1	1	1	1	1	1
Количество контуров	шт.	1	1	1	1	1	1
Номинальный ток при номинальных условиях	А	6,13	8,87	13,57	18,04	22,91	26,58
Номинальный ток стандартного насоса	А	14,57	16,57	21,15	26,15	33,84	38,84
Пусковой ток	А	63,6	85,6	105,2	149,2	161,6	183,6
Максимальное рабочее давление	Бар	6	6	6	6	6	6
Диаметры патрубков контура охлаждения/обогрева	∅	1-1/4"	1-1/4"	1-1/4"	1-1/4"	1-1/4"	1-1/4"
Количество antivибрационных опор	шт.	4	4	4	4	4	4
Полный вес агрегата без воды, гидромодуля и накопительного бака	кг	195	202	295	384	503	562
Характеристики дополнительных опций							
Аккумулирующий бак	л	25,00	25,00	25,00	25,00	180,00	180,00
Потребляемая мощность стандартного насоса	кВт	0,09	0,11	0,16	0,20	0,59	0,65
Номинальный ток стандартного насоса	А	0,55	0,71	1,00	1,24	1,21	1,35
Статическое давление стандартного насоса	кПа	92,39	77,76	66,02	56,01	93,37	83,40
Потребляемая мощность высоконапорного насоса	кВт	-	-	-	-	0,72	0,80
Номинальный ток высоконапорного насоса	А	-	-	-	-	1,49	1,66
Статическое давление высоконапорного насоса	кПа	-	-	-	-	173,12	163,22

Звуковое давление указано на расстоянии 10м в соответствии с ISO 3744

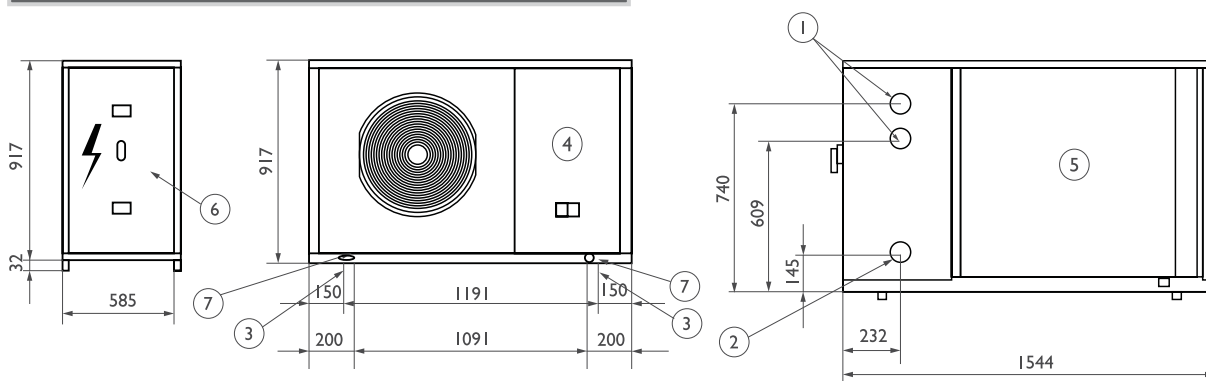
Технические характеристики указаны при параметрах:

Холодопроизводительность: вода (вх./вых.) 12/7°С; температура окружающей среды 35°С; температура кипения фреона 5°С

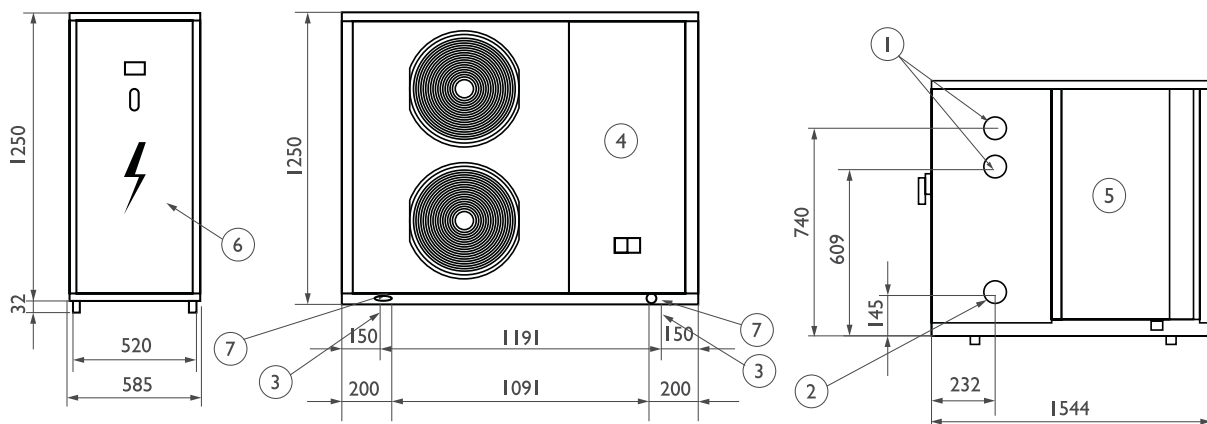
Теплопроизводительность: вода (вх./вых.) 40/45°С; температура окружающего воздуха 7°С

Дополнительные опции и аксессуары для чиллеров и тепловых насосов с воздушным охлаждением конденсатора

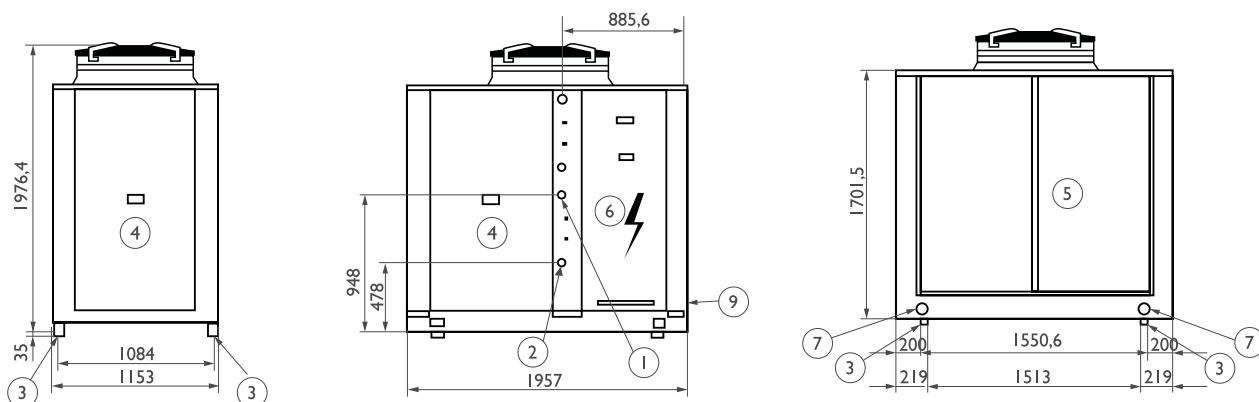
P1 – Стандартный циркуляционный насос, предохранительный клапан, фильтр для воды
P2 – Стандартный сдвоенный циркуляционный насос, предохранительный клапан, фильтр для воды
P3 – Высоконапорный циркуляционный насос, предохранительный клапан, фильтр для воды
P4 – Высоконапорный циркуляционный насос, предохранительный клапан, фильтр для воды
P1S – Гидромодуль (P1 + аккумуляторный бак, расширительный бак, эл.нагреватель)
P2S – Гидромодуль (P2 + аккумуляторный бак, расширительный бак, эл.нагреватель)
P3S – Гидромодуль (P3 + аккумуляторный бак, расширительный бак, эл.нагреватель)
P4S – Гидромодуль (P4 + аккумуляторный бак, расширительный бак, эл.нагреватель)
EEV – Электронный расширительный вентиль (на контур)
Интерфейс RS 485
WEB – LAN интерфейс
СК – Часовая карта
AV – Виброопоры
PR – Выносной пульт управления
MRV– контроль скорости вращения вентилятора
KK– устройство пуска при низких температурах

Габаритные размеры для моделей REP 10, REP 15


Габаритные размеры для моделей REP 21, REP 28

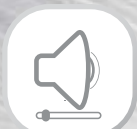


Габаритные размеры для моделей REP 36, REP 41



1. Вход воды, 2. Выход воды, 3. Вибропоры, 4. Сервисные панели
5. Конденсатор, 6. Электрический шкаф, 7. Такелажные отверстия

ЧИЛЛЕРЫ И ТЕПЛОВЫЕ НАСОСЫ С ВОЗДУШНЫМ ОХЛАЖДЕНИЕМ КОНДЕНСАТОРА **ADDA**



Низкий
уровень шума



Дополнительная
шумоизоляция



Интеллектуальная
система
управления

- Спиральные компрессоры Danfoss в стандартной комплектации
- Режим работы до -15 °C в стандартной комплектации
- Все детали корпуса чиллера изготовлены из оцинкованной стали с последующей окраской, что полностью защищает агрегат от коррозии и негативного воздействия окружающей среды
- Встроенная защита от скачков напряжения и неправильной фазировки питания
- Пылевлагозащищенный шкаф управления чиллера исключает попадание осадков на элементы автоматики
- Соединения Victaulic для удобства монтажа

100% ORIGINALE

Prodotto in Italia



серия *Adda*,
Agga

Чиллеры и тепловые насосы с воздушным охлаждением конденсатора предназначены для подготовки воды (или раствора незамерзающей жидкости) для дальнейшего использования в системах кондиционирования.

Широкая линейка ADDA имеет множество различных версий: стандартную, тепловой насос, шумоизолированную, высокоэффективную с большим набором опций. Это позволяет иметь большую гибкость в выборе оборудования для потребителя.

серия *Adda*
Adda

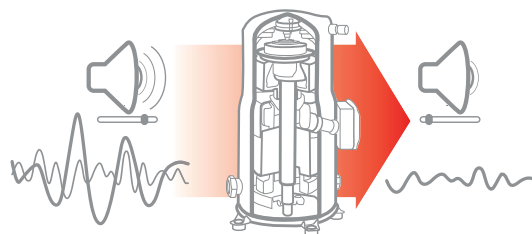
ROYAL Clima с гордостью представляет флагманскую линию своих холодильных машин ADDA. При разработке этих чиллеров была реализована концепция бескомпромиссного подхода к качеству и рабочим характеристикам. Чиллеры ADDA не поставляются «пустыми».

УНИКАЛЬНАЯ БАЗОВАЯ КОМПЛЕКТАЦИЯ

Базовая комплектация чиллера ADDA включает в себя:

- Низкошумные осевые вентиляторы «ROSENBERG». Данные мероприятия существенно снижают уровень шума холодильной машины.
- Возможность программного ограничения максимальной скорости вращения вентиляторов дает возможность улучшать акустические характеристики.
- Плавное регулирование скорости вращения вентиляторов позволяет уже в базовой комплектации гарантировать работу до -15°C.
- Все детали корпуса чиллера изготовлены из оцинкованной стали с последующей окраской, что полностью защищает агрегат от коррозии и негативного воздействия окружающей среды
- Пылевлагозащищенный шкаф управления с двойными дверцами полностью исключает попадание осадков на элементы автоматики.
- Чиллеры серии ADDA в стандартной комплектации уже оснащены системой контроля за перекосом фаз, защитой от скачков напряжения и системой защиты от неправильной фазировки питания при подключении, а также термической защитой компрессоров и вентиляторов.
- Соединение VICTUALIC по умолчанию предусмотрено во всех моделях ADDA. Это обеспечивает простоту монтажа и обслуживания.

ЛУЧШИЕ КОМПЛЕКТУЮЩИЕ:



Спиральные компрессоры DANFOSS

На каждом контуре охлаждения установлено два или три SCROLL-компрессора Danfoss. Данное решение повышает эффективность чиллера при частичной нагрузке на 27%. Выбор спирального компрессора позволяет снизить вибрации и уровень шума.

Оптимизированная конструкция конденсатора

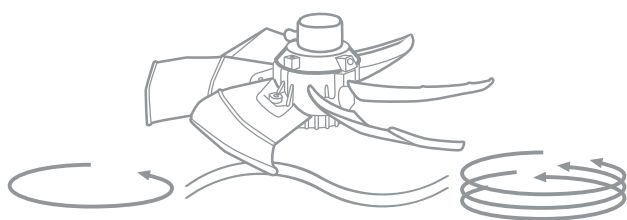
Теплообменник высокоэффективной формы, изготовленный из медных трубок с внутренним оребрением (накаткой), позволяет максимизировать теплообмен. Маленький диаметр трубок минимизирует расход хладагента.

Специальная форма ребер конденсатора способствует превосходному теплообмену с воздухом. Вместе с использованием трубок с внутренней накаткой это позволяет достичь низких значений температуры конденсации и, следовательно, более высоких показателей работы компрессоров.

В случае теплового насоса, форма ребер теплообменника помогает отводу воды при работе в режиме оттайки.

Осевые вентиляторы

Чиллеры в стандартной комплектации оснащаются вентиляторами с электродвигателями с частотным регулятором скорости вращения. Плавное регулирование скорости вращения позволяет управлять давлением конденсации фреона в зависимости от изменения холодильной нагрузки и температуры наружного воздуха, что в свою очередь, позволяет максимально точно адаптировать холодильную машину к текущим потребностям системы.



Опционально вентиляторы могут оснащаться электродвигателями с электронной коммутацией (ЕС-двигатели).

Термостатический расширительный клапан.

Стандартно агрегаты оборудованы термостатическими расширительными клапанами. Опционально можно оснастить холодильную машину ЭРВ (Электронным расширительным клапаном), это оправдано при использовании агрегата как теплового насоса, т.к. ЭРВ позволяет максимально точно поддерживать температуру кипения, тем самым не перегружать компрессор и повысить надежность чиллера.

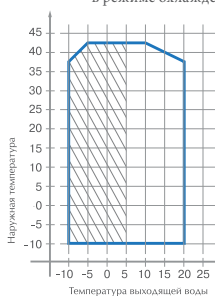
Система управления

Система управления чиллером реализована с помощью контроллеров Carel – мирового лидера рынка автоматики.

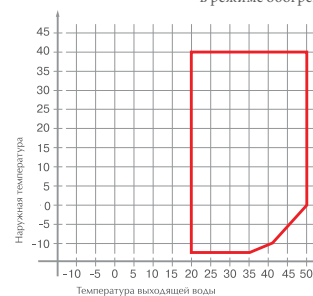
ШИРОКИЙ ДИАПАЗОН РАБОЧИХ ТЕМПЕРАТУР

Благодаря плавному приводу вентиляторов, поставляемых в стандартной комплектации чиллера, диапазон рабочих температур существенно увеличен: от -10°C до $+43^{\circ}\text{C}$ в режиме охлаждения и от -15°C до $+40^{\circ}\text{C}$ при работе на обогрев.

Диапазон рабочих температур в режиме охлаждения



Диапазон рабочих температур в режиме обогрева





ЧИЛЛЕРЫ С ВОЗДУШНЫМ ОХЛАЖДЕНИЕМ КОНДЕСАТОРА

СТАНДАРТНАЯ ВЕРСИЯ

Технические характеристики

Модель REA		5	6	7	8	9	11	12	13	15	17	19
Холодопроизводительность	кВт	50,1	55,7	64,9	71,1	86,9	101,5	114,6	128,0	146,0	162,0	186,9
Потребляемая мощность	кВт	20,1	23,4	25,5	29,3	35,0	40,1	45,4	50,9	57,4	63,0	75
Максимальная потребляемая мощность	кВт	25,9	29,5	33,1	38,2	46,2	52,8	59,3	66,0	76,2	83,9	89,5
Электропитание	В-Ф-Гц	400-3-50										
Максимальная температура наружного воздуха	°С	42,0	41,0	42,0	41,0	42,5	42,5	42,3	42,0	42,0	42,8	42
Расход воды через испаритель	м³/ч	8,6	9,6	11,2	12,2	14,9	17,5	19,7	22,0	25,1	27,9	31,9
Гидравлическое сопротивление испарителя	кПа	38	47	50	61	72	62	42	52	55	53	48
EER		2,49	2,38	2,54	2,42	2,48	2,53	2,52	2,51	2,54	2,57	2,47
ESEER		3,82	3,72	3,86	3,76	3,81	3,85	3,85	3,84	3,86	3,88	3,55
Звуковое давление	дБ(А)	47,4	47,4	47,3	49,1	51,6	52,0	51,2	51,1	52,1	53,6	46,5
Расход воздуха	м³/ч	18000	18000	19100	19350	38000	38000	38000	38000	38000	54000	55500
Количество компрессоров	шт.	2	2	2	2	2	2	3	3	4	4	4
Количество контуров	шт.	1	1	1	1	1	1	2	2	2	2	2
Номинальный ток при номинальных условиях	А	39	46	50	57	68	78	89	99	112	123	147
Максимальный ток при полной нагрузке	А	52	59	66	75	91	103	116	128	147	163	188
Пусковой ток	А	170	186	193	220	258	271	284	329	295	334	360
Максимальное рабочее давление	Бар	6	6	6	6	6	6	6	6	6	6	6
Диаметры патрубков контура охлаждения	Ø	2"	2"	2"	2"	2"	2"	2" 1/2	2" 1/2	2" 1/2	2" 1/2	2" 1/2
Количество antivибрационных опор	шт.	4	4	4	6	6	6	6	6	6	6	6
Полный вес агрегата без воды, характеристики дополнительны	кг	627	691	798	868	1042	1196	1331	1463	1637	1775	1971
Аккумулирующий бак	л	180	180	180	180	330	330	330	330	330	330	330
Потребляемая мощность стандартного насоса	кВт	0,78	0,85	1,00	1,08	1,26	1,39	1,48	2,04	2,18	2,26	
Номинальный ток стандартного насоса	А	1,6	1,7	2,1	2,2	2,6	2,9	3,1	4,2	4,5	4,7	
Статическое давление стандартного насоса	кПа	96	79	100	86	65	67	77	105	86	79	
Потребляемая мощность высоконапорного насоса	кВт	1,0	1,1	1,2	1,3	1,6	1,8	1,9	2,3	2,5	2,6	
Номинальный ток высоконапорного насоса	А	2,0	2,2	2,5	2,7	3,2	3,6	3,9	4,7	5,1	5,4	
Статическое давление высоконапорного насоса	кПа	176	167	162	149	134	126	138	174	161	151	

Модель REA		23	26	30	34	38	43	49	58	67	75
Холодопроизводительность	кВт	225,4	259,9	290,2	328,2	380,4	440,7	501,0	596,2	671,9	752,3
Потребляемая мощность	кВт	91,2	98,3	121,8	125,6	151,4	181,4	204,7	227,2	272,1	309,2
Максимальная потребляемая мощность	кВт	117,6	131,2	153,0	164,4	190,5	231,6	248,7	283,6	343,8	378,4
Электропитание	В-Ф-Гц	400-3-50									
Максимальная температура наружного воздуха	°С	41,5	43,5	40,3	43,1	42,0	41,3	41,2	41,5	41,5	40,5
Расход воды через испаритель	м³/ч	38,8	44,7	49,9	56,5	65,4	75,8	86,2	97,9	115,6	129,4
Гидравлическое сопротивление испарителя	кПа	70	67	91	66	71	69	47	56	79	79
EER		2,47	2,64	2,38	2,61	2,51	2,43	2,45	2,51	2,47	2,43
ESEER		3,80	3,94	3,72	3,92	3,83	3,76	3,78	3,83	3,80	3,77
Звуковое давление	дБ(А)	54,1	54,8	55,6	56,6	57,9	58,1	58,2	59,4	60,7	61,8
Расход воздуха	м³/ч	62550	83000	78000	92500	108000	118000	150000	134000	186000	184000
Количество компрессоров	шт.	4	4	4	5	6	6	8	8	8	8
Количество контуров	шт.	2	2	2	2	2	2	4	4	4	4
Номинальный ток при номинальных условиях	А	178	192	238	245	296	354	400	444	531	604
Максимальный ток при полной нагрузке	А	225	253	291	314	363	442	475	539	651	715
Пусковой ток	А	431	460	550	596	592	702	723	853	1004	1072
Максимальное рабочее давление	Бар	6	6	6	6	6	6	6	6	6	6
Диаметры патрубков контура охлаждения	∅	2" 1/2	3"	3"	4"	4"	4"	5"	5"	5"	5"
Количество antivибрационных опор	шт.	8	8	8	8	8	8	8	8	10	10
Полный вес агрегата без воды, гидромодуля и накопительного бака	кг	2274	2499	2669	2954	3424	3967	4509	5123	6047	6771
Характеристики дополнительных опций											
Аккумулирующий бак	л	330	330	330	660	660	660	660	660	660	660
Потребляемая мощность стандартного насоса	кВт	2,73	3,31	3,70	4,70	5,45	6,32	7,18	8,16	9,10	10,78
Номинальный ток стандартного насоса	А	5,6	6,8	7,6	9,7	11,3	13,0	14,8	16,8	18,8	22,3
Статическое давление стандартного насоса	кПа	63	89	65	112	105	107	127	117	86	95
Потребляемая мощность высоконапорного насоса	кВт	4,2	4,6	5,3	6,5	7,6	8,8	10,0	11,3	12,8	15,0
Номинальный ток высоконапорного насоса	А	8,6	9,4	11,0	13,5	15,6	18,1	20,6	23,4	26,5	30,9
Статическое давление высоконапорного насоса	кПа	143	149	135	182	175	177	197	187	156	165

Звуковое давление указано на расстоянии 10м в соответствии с ISO 3744

Технические характеристики указаны при параметрах:

Холодопроизводительность: вода (вх./вых.) 12/7°С; температура окружающей среды 35°С; температура кипения фреона 5°С



ТЕПЛОВЫЕ НАСОСЫ С ВОЗДУШНЫМ ОХЛАЖДЕНИЕМ КОНДЕСАТОРА СТАНДАРТНАЯ ВЕРСИЯ

Технические характеристики

Модель REA-N		5	6	7	8	9	11	12	13	15	17
Холодопроизводительность	кВт	49,3	54,8	63,9	69,9	85,5	99,8	112,8	125,9	143,6	159,4
Потребляемая мощность (охлаждение)	кВт	20,1	23,4	25,5	29,3	35,0	40,1	45,4	50,9	57,4	63,0
Максимальная потребляемая мощность (охлаждение)	кВт	25,9	29,5	33,1	38,2	46,2	52,8	59,3	66,0	76,2	83,9
Электропитание	В-Ф-Гц	400-3-50									
Максимальная температура наружного воздуха	°С	42,0	41,0	42,0	41,0	42,5	42,5	42,3	42,0	42,0	42,8
Расход воды через испаритель (охлаждение)	м³/ч	8,5	9,4	11,0	12,0	14,7	17,2	19,4	21,7	24,7	27,4
Гидравлическое сопротивление испарителя (охлаждение)	кПа	38	46	49	60	72	61	41	52	54	53
EER		2,45	2,34	2,50	2,38	2,44	2,49	2,48	2,47	2,50	2,53
ESEER		3,78	3,69	3,83	3,72	3,78	3,82	3,81	3,80	3,83	3,85
Теплопроизводительность	кВт	55,7	61,9	72,2	79,0	96,6	112,8	127,5	142,3	162,3	180,1
Потребляемая мощность (нагрев)	кВт	19,3	22,4	24,5	28,2	33,6	38,5	43,6	48,9	55,1	60,5
Расход воды через испаритель (нагрев)	м³/ч	9,6	10,6	12,4	13,6	16,6	19,4	21,9	24,5	27,9	31,0
Гидравлическое сопротивление испарителя (нагрев)	кПа	49	59	63	77	91	78	53	66	69	67
Минимальная температура наружного воздуха	°С	-10,1	-9,5	-9,5	-8,9	-11,0	-10,4	-9,7	-9,1	-8,3	-9,8
COP		2,88	2,76	2,94	2,80	2,88	2,93	2,92	2,91	2,94	2,98
Звуковое давление	дБ(А)	47,4	47,4	47,3	49,1	51,6	52,0	51,2	51,1	52,1	53,6
Расход воздуха	м³/ч	18000	18000	19100	19350	38000	38000	38000	38000	38000	54000
Количество компрессоров	шт.	2	2	2	2	2	2	3	3	4	4
Количество контуров	шт.	1	1	1	1	1	1	2	2	2	2
Номинальный ток при номинальных условиях	А	39	46	50	57	68	78	89	99	112	123
Максимальный ток при полной нагрузке	А	52	59	66	75	91	103	116	128	147	163
Пусковой ток	А	170	186	193	220	258	271	284	329	295	334
Максимальное рабочее давление	Бар	6	6	6	6	6	6	6	6	6	6
Диаметры патрубков контура охлаждения/обогрева	Ø	2"	2"	2"	2"	2"	2"	2" 1/2	2" 1/2	2" 1/2	2" 1/2
Количество антивибрационных опор	шт.	4	4	4	6	6	6	6	6	6	6
Полный вес агрегата без воды, гидромодуля и накопительного бака	кг	677	747	862	937	1126	1292	1438	1580	1763	1917

Характеристики дополнительных опций

Аккумулирующий бак	л	180	180	180	180	330	330	330	330	330	330
Потребляемая мощность стандартного насоса	кВт	0,78	0,85	1,00	1,08	1,26	1,39	1,48	2,04	2,18	2,26
Номинальный ток стандартного насоса	А	1,6	1,7	2,1	2,2	2,6	2,9	3,1	4,2	4,5	4,7
Статическое давление стандартного насоса	кПа	96	79	100	86	65	67	77	105	86	79
Потребляемая мощность высоконапорного насоса	кВт	1,0	1,1	1,2	1,3	1,6	1,8	1,9	2,3	2,5	2,6
Номинальный ток высоконапорного насоса	А	2,0	2,2	2,5	2,7	3,2	3,6	3,9	4,7	5,1	5,4
Статическое давление высоконапорного насоса	кПа	176	167	162	149	134	126	138	174	161	151

Модель REA-H		19	23	26	30	34	38	43	49	58
Холодопроизводительность	кВт	183,9	221,8	255,7	285,5	323,0	374,3	433,7	489,7	562,7
Потребляемая мощность (охлаждение)	кВт	75,0	91,2	98,3	121,8	125,6	151,4	181,4	206,3	243,2
Максимальная потребляемая мощность (охлаждение)	кВт	97,5	117,6	131,2	153,0	164,4	190,5	231,6	265,0	305,4
Электропитание	В-Ф-Гц	400-3-50								
Максимальная температура наружного воздуха	°С	41,5	41,5	43,5	40,3	43,1	42,0	41,3	41,2	40,3
Расход воды через испаритель (охлаждение)	м³/ч	31,6	38,1	44,0	49,1	55,6	64,4	74,6	84,2	96,8
Гидравлическое сопротивление испарителя (охлаждение)	кПа	60	68	66	90	65	71	78	65	60
EER		2,45	2,43	2,60	2,34	2,57	2,47	2,39	2,37	2,31
ESEER		3,78	3,77	3,91	3,69	3,88	3,80	3,73	3,71	3,66
Теплопроизводительность	кВт	207,8	250,6	289,0	322,6	365,0	423,0	490,1	553,3	635,9
Потребляемая мощность (нагрев)	кВт	72,0	87,5	94,3	116,9	120,5	145,4	174,1	198,1	233,5
Расход воды через испаритель (нагрев)	м³/ч	35,7	43,1	49,7	55,5	62,8	72,8	84,3	95,2	109,4
Гидравлическое сопротивление испарителя (нагрев)	кПа	76	87	84	114	84	90	99	83	76
Минимальная температура наружного воздуха	°С	-9,1	-8,6	-9,6	-8,4	-9,9	-9,0	-9,9	-9,1	-8,0
COP		2,88	2,86	3,06	2,76	3,03	2,91	2,81	2,79	2,72
Звуковое давление	дБ(А)	48	48,1	49	49,5	50,2	50,8	51,2	51,8	52,2
Расход воздуха	м³/ч	55500	62550	83000	78000	92500	108000	118000	150000	134000
Количество компрессоров	шт.	4	4	4	4	5	6	6	8	8
Количество контуров	шт.	2	2	2	2	2	2	2	4	4
Номинальный ток при номинальных условиях	А	146	181	196	235	268	302	361	399	475
Максимальный ток при полной нагрузке	А	197	236	265	305	351	397	457	528	608
Пусковой ток	А	360	431	460	550	596	592	702	723	853
Максимальное рабочее давление	Бар	6	6	6	6	6	6	6	6	6
Диаметры патрубков контура охлаждения/обогрева	∅	2" 1/2	2" 1/2	3"	3"	4"	4"	4"	5"	5"
Количество antivибрационных опор	шт.	6	8	8	8	8	8	8	8	8
Полный вес агрегата без воды, гидромодуля и накопительного бака	кг	2128	2456	2698	2897	3248	3649	4169	4750	5559

Характеристики дополнительных опций

Аккумулирующий бак	л	330	330	330	330	660	660	660	660	660
Потребляемая мощность стандартного насоса	кВт	2,31	2,73	3,31	3,70	4,70	5,45	6,32	7,18	8,16
Номинальный ток стандартного насоса	А	4,8	5,6	6,8	7,6	9,7	11,3	13,0	14,8	16,8
Статическое давление стандартного насоса	кПа	46	63	89	65	112	105	107	127	117
Потребляемая мощность высоконапорного насоса	кВт	2,7	4,2	4,6	5,3	6,5	7,6	8,8	10,0	11,3
Номинальный ток высоконапорного насоса	А	5,6	8,6	9,4	11,0	13,5	15,6	18,1	20,6	23,4
Статическое давление высоконапорного насоса	кПа	126	143	149	135	182	175	177	197	187

Звуковое давление указано на расстоянии 10м в соответствии с ISO 3744

Технические характеристики указаны при параметрах:

Холодопроизводительность: вода (вх./вых.) 12/7°С; температура окружающей среды 35°С; температура кипения фреона 5°С

Теплопроизводительность: вода (вх./вых.) 40/45°С; температура окружающей среды 7°С



ЧИЛЛЕРЫ С ВОЗДУШНЫМ ОХЛАЖДЕНИЕМ КОНДЕСАТОРА ВЫСОКОЭФФЕКТИВНАЯ ВЕРСИЯ

Технические характеристики

Модель REA-E		5	6	7	8	9	11	12	13	15	17	19
Холодопроизводительность	кВт	48,9	55,5	62,7	70,9	82	95,5	112	124,8	144	160,8	181,0
Потребляемая мощность	кВт	16,2	18,5	21,1	24,3	27,1	32,2	36,2	42,4	47,4	53,8	60,6
Максимальная потребляемая мощность	кВт	21,4	24,6	28,0	31,9	35,7	42,6	48,2	56,4	62,8	71,4	80,7
Электропитание	В-Ф-Гц	400-3-50										
Максимальная температура наружного воздуха	°С	46,5	46,5	45,8	46,5	46,5	46,4	46,5	45,5	46,5	46,5	46,2
Расход воды через испаритель	м³/ч	8,4	9,5	10,8	12,2	14,1	16,4	19,3	21,5	24,8	27,6	31,1
Гидравлическое сопротивление испарителя	кПа	32	40	42	53	51	42	36	45	41	42	47
EER		3,01	3,00	2,98	2,92	3,02	2,97	3,09	2,95	3,04	2,99	2,98
ESEER		4,18	4,18	4,17	4,13	4,19	4,16	4,23	4,15	4,20	4,17	4,17
Звуковое давление	дБ(А)	47,3	47,4	47,4	47,3	51,2	50,8	51,2	50,4	52,0	53,3	53,2
Расход воздуха	м³/ч	19150	19100	19350	27040	33200	36000	38400	38400	55500	57000	63000
Количество компрессоров	шт.	2	2	2	2	2	3	3	4	4	4	4
Количество контуров	шт.	1	1	1	1	1	2	2	2	2	2	2
Номинальный ток при номинальных условиях	А	32	36	41	47	53	63	71	83	93	105	118
Максимальный ток при полной нагрузке	А	47	52	59	69	79	90	102	115	132	151	166
Пусковой ток	А	165	170	186	196	223	235	270	244	262	299	337
Максимальное рабочее давление	Бар	6	6	6	6	6	6	6	6	6	6	2" 1/2
Диаметры патрубков контура охлаждения	Ø	2"	2"	2"	2"	2"	2" 1/2	2" 1/2	2" 1/2	2" 1/2	2" 1/2	6,0
Количество антивибрационных опор	шт.	4	4	6	6	6	6	6	6	6	6	6
Полный вес агрегата без воды, гидромодуля и накопительного бака	кг	658	726	838	911	1094	1256	1398	1536	1714	1864	2084
Характеристики дополнительных опций												
Аккумулирующий бак	л	180	180	180	330	330	330	330	330	330	330	330
Потребляемая мощность стандартного насоса	кВт	0,70	0,78	0,86	0,94	1,30	1,44	1,56	1,61	2,40	2,40	2,30
Номинальный ток стандартного насоса	А	1,5	1,6	1,8	1,9	2,7	3,0	3,2	3,3	5,0	5,0	4,7
Статическое давление стандартного насоса	кПа	97	86	80	65	90	90	84	66	101	91	66
Потребляемая мощность высоконапорного насоса	кВт	0,9	1,1	1,2	1,3	1,5	1,8	2,1	2,3	2,5	2,6	2,7
Номинальный ток высоконапорного насоса	А	1,9	2,2	2,4	2,7	3,1	3,8	4,3	4,6	5,1	5,4	5,6
Статическое давление высоконапорного насоса	кПа	182	174	170	158	147	201	199	183	168	158	138

Модель REA-E		23	26	30	34	38	43	49	58	67
Холодопроизводительность	кВт	211,1	248,4	285,0	317,9	374,0	414,6	480,6	573,0	613,5
Потребляемая мощность	кВт	66,2	84,6	94,8	113,4	127,3	142,7	168,5	198,8	214,8
Максимальная потребляемая мощность	кВт	87,7	112,7	125,4	150,7	168,6	189,6	224,5	264,4	286,0
Электропитание	В-Ф-Гц	400-3-50								
Максимальная температура наружного воздуха	°С	46,5	45,5	46,5	45,0	46,5	45,8	45,0	45,5	45,0
Расход воды через испаритель	м³/ч	36,3	42,7	49,0	54,7	64,3	71,3	82,7	98,6	105,5
Гидравлическое сопротивление испарителя	кПа	46	57	79	55	60	46	49	61	56
EER		3,19	2,93	3,00	2,80	2,94	2,91	2,85	2,88	2,86
ESEER		4,28	4,14	4,18	4,06	4,14	4,12	4,09	4,11	4,09
Звуковое давление	дБ(А)	54,8	54,9	56,0	56,6	57,9	58,6	58,1	59,4	61,0
Расход воздуха	м³/ч	85000	80000	110000	108000	134000	146000	134000	186000	184000
Количество компрессоров	шт.	4	4	4	4	5	6	6	6	6
Количество контуров	шт.	2	2	2	2	2	2	2	2	2
Номинальный ток при номинальных условиях	А	129	165	185	221	249	279	329	388	419
Максимальный ток при полной нагрузке	А	191	228	260	298	338	370	442	514	546
Пусковой ток	А	363	434	468	558	603	599	709	860	894
Максимальное рабочее давление	Бар	6	6	6	6	6	6	6	5"	5"
Диаметры патрубков контура охлаждения	∅	3"	3"	3"	4"	4"	5"	5"	6,0	6,0
Количество antivибрационных опор	шт.	8	8	8	8	8	8	8	10	10
Полный вес агрегата без воды, гидромодуля и накопительного бака	кг	2387	2623	2802	3121	3582	4053	4703	5379	7110
Характеристики дополнительных опций										
Аккумулирующий бак	л	330	330	660	660	660	660	660	660	660
Потребляемая мощность стандартного насоса	кВт	3,27	3,36	3,63	3,80	5,06	5,61	6,51	7,76	8,30
Номинальный ток стандартного насоса	А	6,8	6,9	7,5	7,8	10,5	11,6	13,4	16,0	17,1
Статическое давление стандартного насоса	кПа	91	110	77	93	107	120	115	101	110
Потребляемая мощность высоконапорного насоса	кВт	4,5	4,7	5,2	5,6	7,1	7,9	9,2	11,0	11,7
Номинальный ток высоконапорного насоса	А	9,2	9,8	10,8	11,5	14,8	16,4	19,0	22,6	24,2
Статическое давление высоконапорного насоса	кПа	161	180	147	163	177	190	185	171	180



ЧИЛЛЕРЫ С ВОЗДУШНЫМ ОХЛАЖДЕНИЕМ КОНДЕСАТОРА

ТОР ВЕРСИЯ

Технические характеристики

Модель REA-T		5	6	7	8	9	11	12	13	15
Холодопроизводительность	кВт	50,1	60,6	68,3	78,5	88,2	103,9	117,5	135,7	153,3
Потребляемая мощность	кВт	16,0	19,2	21,7	24,3	27,4	31,7	37,6	43,5	48,4
Максимальная потребляемая мощность	кВт	20,4	24,3	27,7	30,8	34,8	40,4	48,1	55,2	61,6
Электропитание	В-Ф-Гц	400-3-50								
Максимальная температура наружного воздуха	°С	43,9	44,9	43,5	46,8	45,7	44,5	42,9	45,5	44,3
Расход воды через испаритель	м³/ч	8,6	10,4	11,7	13,5	15,2	17,9	20,2	23,3	26,4
Гидравлическое сопротивление испарителя	кПа	24	31	38	37	41	26	29	35	30
EER		3,13	3,16	3,14	3,22	3,22	3,28	3,12	3,12	3,17
ESEER		4,25	4,26	4,25	4,29	4,29	4,32	4,25	4,24	4,27
Звуковое давление	дБ(А)	47	47	47	50	51	51	51	52	52
Расход воздуха	м³/ч	18750	24600	24500	39000	39000	40500	40500	59000	59000
Количество компрессоров	шт.	2	2	2	2	2	3	3	4	4
Количество контуров	шт.	1	1	1	1	1	2	2	2	2
Номинальный ток при номинальных условиях	А	31	37	42	48	54	62	73	85	94
Максимальный ток при полной нагрузке	А	50	58	65	72	82	94	107	124	138
Пусковой ток	А	165	173	189	196	223	235	270	248	262
Максимальное рабочее давление	Бар	2"	2"	2"	2"	2"	2" 1/2	2" 1/2	2" 1/2	2" 1/2
Диаметры патрубков контура охлаждения	∅	6,0	6,0	6,0	6,0	6,0	6,0	6,0	6,0	6,0
Количество antivибрационных опор	шт.	4	4	6	6	6	6	6	6	6
Полный вес агрегата без воды, хладагента и дополнительного бака	кг	653	758	820	911	1094	1256	1398	1536	1719
Характеристики дополнительных опций										
Аккумулирующий бак	л	180	330	330	330	330	330	330	330	330
Потребляемая мощность стандартного насоса	кВт	0,7	0,8	0,9	1,0	1,1	1,5	1,6	1,6	2,4
Номинальный ток стандартного насоса	А	1,5	1,7	1,9	2,1	2,2	3,1	3,3	3,4	5,0
Статическое давление стандартного насоса	кПа	110	100	91	83	73	112	102	87	115
Потребляемая мощность высоконапорного насоса	кВт	1,0	1,1	1,3	1,4	1,6	2,0	2,2	2,4	2,6
Номинальный ток высоконапорного насоса	А	2,0	2,4	2,6	3,0	3,2	4,1	4,5	4,9	5,4
Статическое давление высоконапорного насоса	кПа	190	181	172	164	155	216	206	191	173

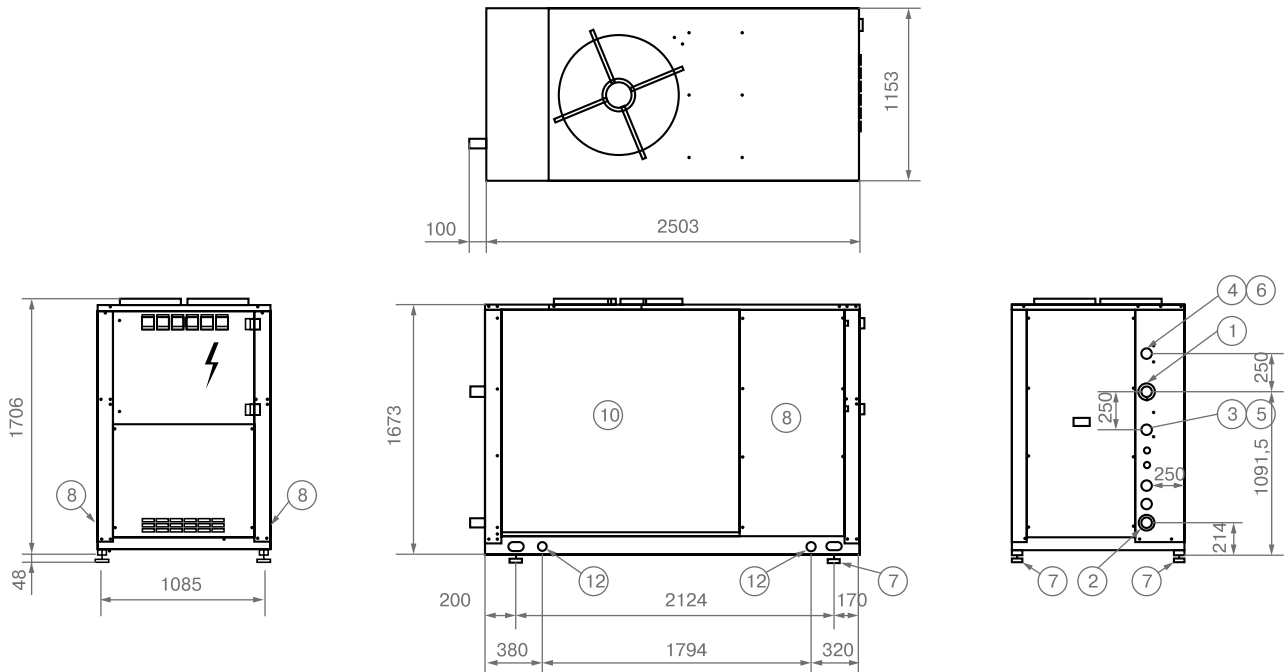
Модель REA-T		17	19	23	26	30	34	38	43	49
Холодопроизводительность	кВт	170,9	198,9	235,5	275,1	303,5	357,9	406,7	455,9	526,0
Потребляемая мощность	кВт	55,0	61,3	74,2	85,4	97,1	112,2	128,7	144,8	169,4
Максимальная потребляемая мощность	кВт	70,3	77,9	94,8	108,4	123,7	142,4	164,0	185,1	216,1
Электропитание	В-Ф-Гц	400-3-50								
Максимальная температура наружного воздуха	°С	43,0	45,1	43,0	45,1	43,8	45,4	44,0	42,5	43,5
Расход воды через испаритель	м³/ч	29,4	34,2	40,5	47,3	52,2	61,6	69,9	78,4	90,5
Гидравлическое сопротивление испарителя	кПа	36	46	45	48	45	36	38	30	40
EER		3,11	3,25	3,17	3,22	3,12	3,19	3,16	3,15	3,11
ESEER		4,24	4,30	4,27	4,29	4,25	4,28	4,26	4,26	4,24
Звуковое давление	дБ(А)	53	54	55	56	56	57	57	56	59
Расход воздуха	м³/ч	59000	82000	81500	114000	112000	153400	152600	152000	190000
Количество компрессоров	шт.	4	4	4	4	4	4	4	4	6
Количество контуров	шт.	2	2	2	2	2	2	2	2	2
Номинальный ток при номинальных условиях	А	107	120	145	167	190	219	251	283	331
Максимальный ток при полной нагрузке	А	158	177	213	247	273	320	354	388	471
Пусковой ток	А	299	340	376	442	468	565	664	698	716
Максимальное рабочее давление	Бар	2" 1/2	2" 1/2	3"	3"	3"	4"	4"	5"	5"
Диаметры патрубков контура охлаждения	∅	6,0	6,0	6,0	6,0	6,0	6,0	6,0	6,0	6,0
Количество antivибрационных опор	шт.	6	6	8	8	8	8	8	8	8
Полный вес агрегата без воды, гидромодуля и накопительного бака	кг	1897	2069	2387	2623	2817	3158	3548	4053	4703
Характеристики дополнительных опций										
Аккумулирующий бак	л	330	330	330	330	660	660	660	660	660
Потребляемая мощность стандартного насоса	кВт	2,4	2,1	3,0	3,7	3,9	4,3	5,5	6,2	10,78
Номинальный ток стандартного насоса	А	4,9	4,3	6,2	7,7	8,0	8,8	11,4	12,7	22,3
Статическое давление стандартного насоса	кПа	93	54	77	122	115	114	132	140	95
Потребляемая мощность высоконапорного насоса	кВт	2,7	2,8	4,3	5,3	5,6	6,3	7,8	8,7	15,0
Номинальный ток высоконапорного насоса	А	5,5	5,7	8,9	10,9	11,5	12,9	16,0	18,0	30,9
Статическое давление высоконапорного насоса	кПа	154	121	147	192	185	184	202	210	165

Звуковое давление указано на расстоянии 10м в соответствии с ISO 3744

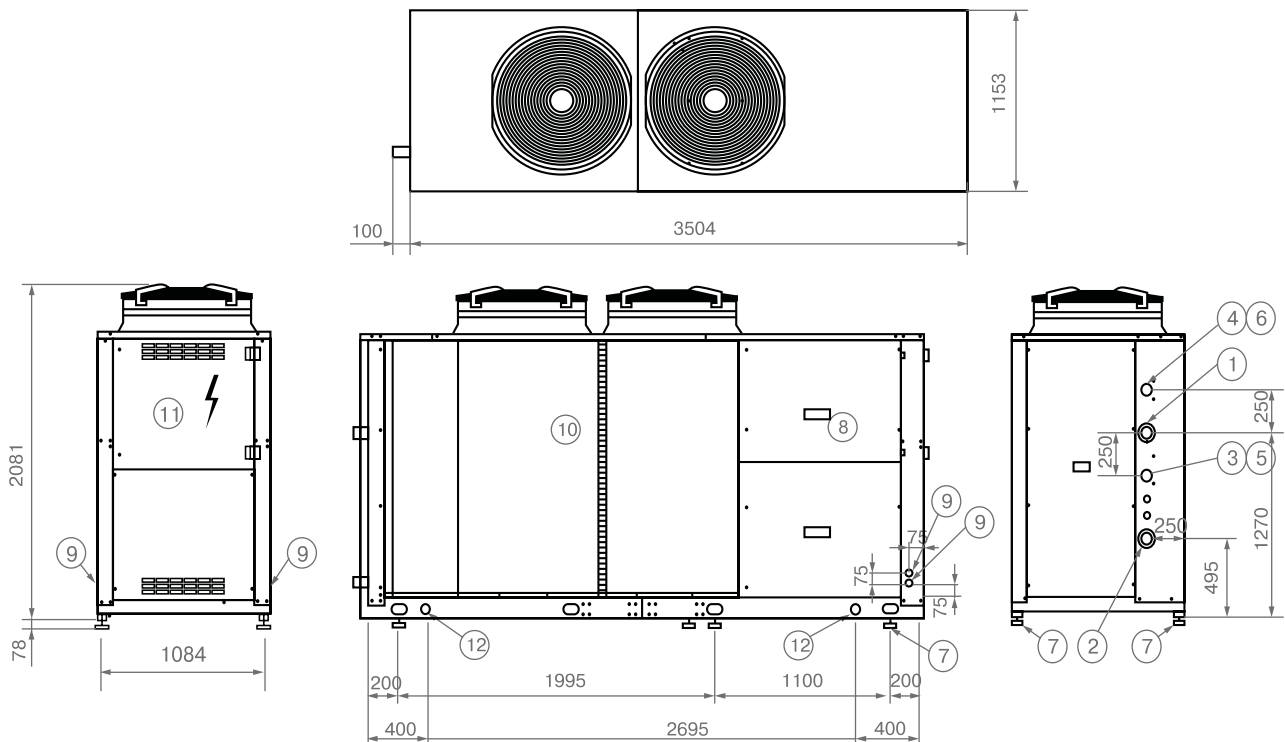
Технические характеристики указаны при параметрах:

Холодопроизводительность: вода (вх./вых.) 12/7°C; температура окружающей среды 35°C; температура кипения фреона 5°C

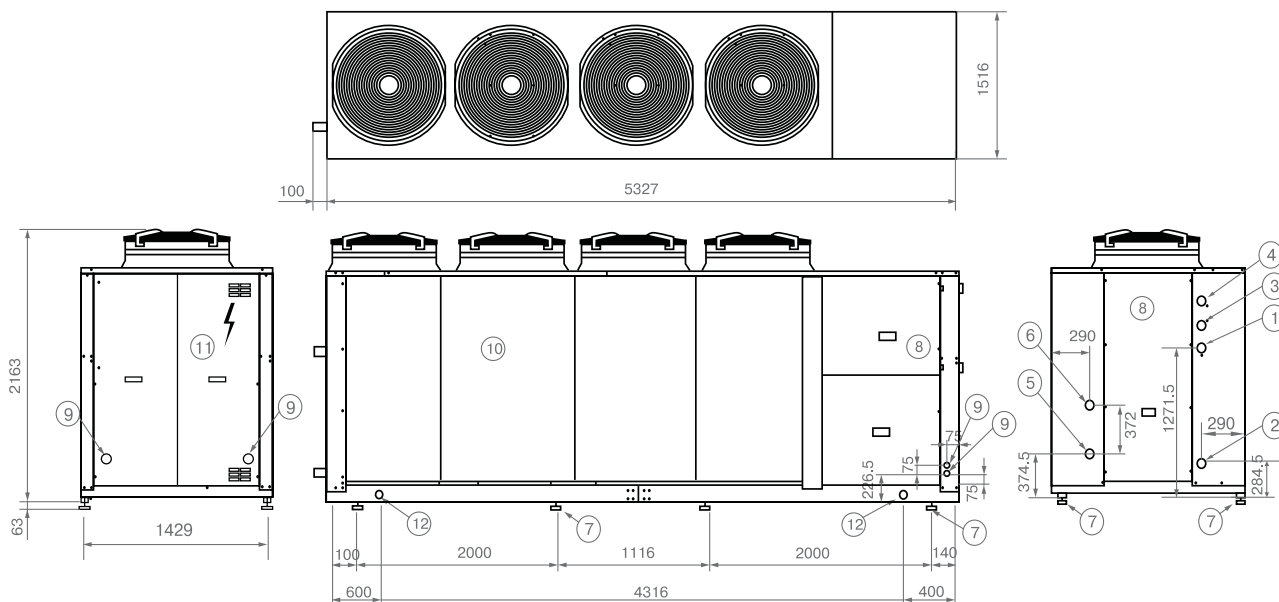
Габаритные размеры для моделей REA-5, 6, 7, 8 (H); REA-5, 6, 7-(E); REA-5-(T)



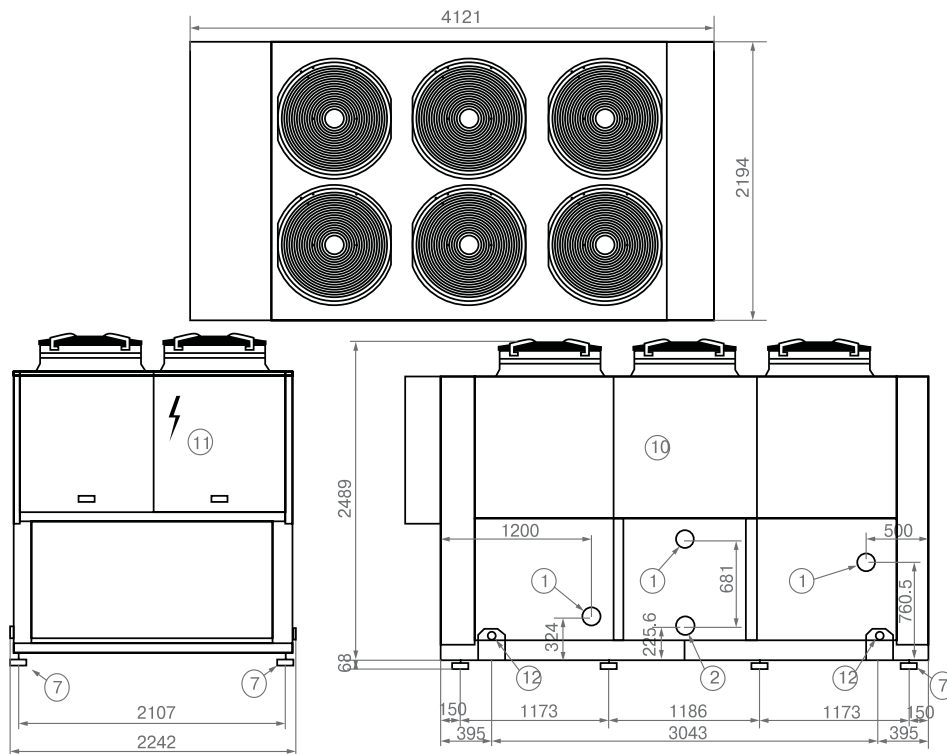
Габаритные размеры для моделей REA-9, 11, 12, 13, 15 (H); REA-8,9,11,12,13-(E); REA-6,7,8,9-(T)



Габаритные размеры для моделей REA-26,30 (H); REA-23,26-(E); REA-19,23-(T)

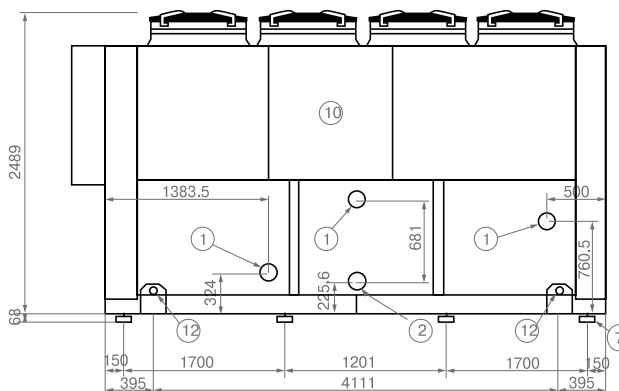
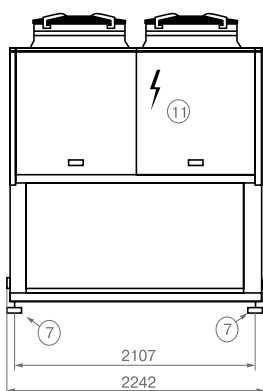
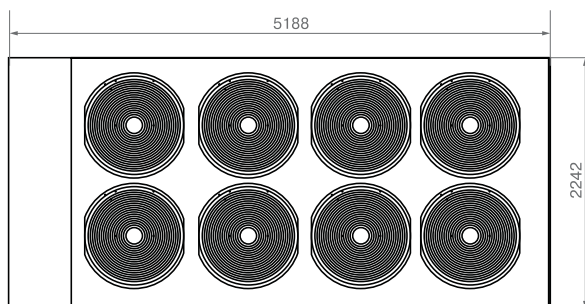


Габаритные размеры для моделей REA-34,38 (H); REA-30,34-(E); REA-26,30-(T)



Габаритные размеры для моделей REA-43, 49, 58 (H); REA-38, 43, 49-(E); REA-34, 38, 43-(T)

1. Вход воды
2. Выход воды
3. Вход пароохладителя (опция)
4. Выход пароохладителя (опция)
5. Вход трубопровода при полной рекуперации (опция)
6. Выход трубопровода при полной рекуперации (опция)
7. Виброопоры
8. Сервисные панели
9. Отверстия для прокладки кабеля
10. Конденсатор
11. Электрический шкаф
12. Такелажная точка подъема



Дополнительные опции и исполнения для чиллеров и тепловых насосов серии ADDA

Дополнительные опции	
P1	стандартный циркуляционный насос, предохранительный клапан, фильтр для воды
P2	сдвоенный стандартный циркуляционный насос, предохранительный клапан, фильтр для воды
P3	высоконапорный циркуляционный насос, предохранительный клапан, фильтр для воды
P4	сдвоенный высоконапорный циркуляционный насос, предохранительный клапан, фильтр для воды
P1S	гидромодуль (P1 + аккумуляторный бак, расширительный бак, эл.нагреватель)
P2S	гидромодуль (P2 + аккумуляторный бак, расширительный бак, эл.нагреватель)
P3S	гидромодуль (P3 + аккумуляторный бак, расширительный бак, эл.нагреватель)
P4S	гидромодуль (P4 + аккумуляторный бак, расширительный бак, эл.нагреватель)
EEV	электронный расширительный вентиль (на контур)
RS485	протокол ModBus, RTU
WEB	LAN интерфейс
RIF	конденсаторы корректировки мощности
CK	часовая карта
ST	устройство плавного пуска
AV	виброопоры
PR	выносной пульт управления
CS	шумоизоляция компрессорного отсека
RM	манометры высокого и низкого давления
EF	вентиляторы с EC-двигателем

Варианты исполнения	
S	шумозолированная версия
H	тепловой насос
E	высокоэффективная версия
T	TOP версия
F	версия с FREE COOLING
TP	морское (тропическое) исполнение
R	частичная рекуперация тепла
R1	полная рекуперация тепла

ЧИЛЛЕРЫ С ВОЗДУШНЫМ ОХЛАЖДЕНИЕМ КОНДЕНСАТОРА ADDA-M



Интеллектуальная
система
управления



Мощные модели

- Спиральные компрессоры Danfoss
- Режим работы "только охлаждение"
- Все детали корпуса чиллера изготовлены из оцинкованной стали с последующей окраской, что полностью защищает агрегат от коррозии и негативного воздействия окружающей среды
- Встроенная защита от скачков напряжения и неправильной фазировки питания
- Пылевлагозащищенный шкаф управления чиллера исключает попадание осадков на элементы автоматики
- Соединения Victaulic для удобства монтажа
- Возможность шумоизолированного исполнения, исполнения с рекуперацией тепла как частичной, так и полной
- Режим работы до -10 °С (до -15 °С с опцией КК)
- Большой выбор опций

100% ORIGINALE


Prodotto in Italia



серия *Adda-M*
Agga-M

Чиллеры серии ADDA-M являются унифицированным продолжением популярной линейки ADDA. Чиллеры ADDA-M выполнены в форм-фактора моноблока, но с использованием модулей теплообменника и вен-

тилятора. Такая конструкция оптимизирует затраты на производство холодильной машины при сохранении высоких показателей энергоэффективности.

ЧИЛЛЕРЫ С ВОЗДУШНЫМ ОХЛАЖДЕНИЕМ КОНДЕНСАТОРА СТАНДАРТНАЯ ВЕРСИЯ

Технические характеристики

Параметр / Модель		REA-90-M	REA-120-M	REA-150-M	REA-180-M	REA-230-M	REA-260-M	REA-290-M	REA-340-M
Холодопроизводительность	кВт	87,4	112,4	147,8	179,9	225,7	253	285,7	337,3
Потребляемая мощность	кВт	27,1	37,7	47,2	60,9	75,8	87	91,3	113,9
Максимальная потребляемая мощность при предельных условиях	кВт	35,7	50,1	62,5	81,0	100,8	116,0	120,8	151,5
Электропитание	В/Ф/Гц	380-400/3/50							
EER		3,23	2,98	3,13	2,96	2,98	2,91	3,13	2,96
ESEER		4,29	4,17	4,25	4,15	4,17	4,12	4,25	4,16
Расход воздуха	м³/ч	37000	37000	55500	55500	74000	74000	111000	111000
Потери на водяном контуре	кПа	49	54	71	50	52	59	49	51
Расход воды через испаритель	м³/ч	15,0	19,3	25,4	30,9	38,8	43,5	49,1	58,0
Уровень звукового давления	дБ(А)	51,2	52	53	53,6	55	54,9	56	56,6
Количество компрессоров		2	2	2	4	4	4	4	4
Количество контуров		1	1	1	2	2	2	2	2
Номинальный ток при номинальных условиях	А	53	74	92	119	148	170	178	222
Максимальный ток при полной нагрузке	А	79	103	132	163	204	228	260	298
Пусковой ток	А	223	271	333	334	376	434	468	558
Присоединительные диаметры	∅	2" 1/2	2" 1/2	2" 1/2	3"	3"	3"	4"	4"
Количество антивибрационных опор	шт.	4	4	4	4	4	4	8	8
Полный вес агрегата без воды, насосной станции и гидромодуля	кг	1011	1265	1597	1870	2215	2394	2585	2919
Характеристики дополнительных опций									
Аккумулирующий бак	л	-	-	330	330	330	330	660	660
Потребляемая мощность стандартного насоса	кВт	1,24	1,59	2,09	2,55	3,20	3,58	4,05	4,78
Номинальный ток стандартного насоса	А	2,6	3,3	4,3	5,3	6,6	7,4	8,4	9,9
Статическое давление стандартного насоса	кПа	136	131	113	134	131	123	134	132
Потребляемая мощность высоконапорного насоса	кВт	1,8	2,3	3,0	3,7	4,6	5,2	5,9	6,9
Номинальный ток высоконапорного насоса	А	3,7	4,8	6,3	7,6	9,6	10,7	12,1	14,3
Статическое давление высоконапорного насоса	кПа	216	211	193	214	211	203	214	212

Параметр / Модель		REA-390-M	REA-440-M	REA-510-M	REA-560-M	REA-600-M	REA-660-M	REA-780-M	REA-880-M
Холодопроизводительность	кВт	381,2	438,8	500,4	552	594,2	648,8	762,4	877,5
Потребляемая мощность	кВт	130,3	144,1	171,9	185,7	202,5	216,1	262,1	288,2
Максимальная потребляемая мощность при предельных условиях	кВт	172,1	191,5	229,1	246,9	268,4	287,1	337,3	382,9
Электропитание	В/Ф/Гц	380-400/3/50							
EER		2,93	3,05	2,91	2,97	2,93	3	2,91	3,05
ESEER		4,14	4,2	4,13	4,16	4,14	4,18	4,12	4,2
Расход воздуха	м³/ч	111000	148000	148000	185000	185000	222000	222000	296000
Потери на водяном контуре	кПа	45	46	53	45	50	47	66	46
Расход воды через испаритель	м³/ч	65,6	75,5	86,1	94,9	102,2	111,6	131,1	150,9
Уровень звукового давления	дБ(А)	58	59,6	58,1	59,6	60,4	61,3	60,4	61,9
Количество компрессоров		4	4	6	6	6	6	8	8
Количество контуров		2	2	2	2	2	2	4	4
Номинальный ток при номинальных условиях	А	254	281	336	363	395	422	512	563
Максимальный ток при полной нагрузке	А	331	370	442	482	514	554	642	737
Пусковой ток	А	668	709	709	826	860	901	994	1094
Присоединительные диаметры	∅	4"	4"	4"	5"	5"	5"	5"	
Максимальное рабочее давление	шт.	6,0	6,0	6,0	6,0	6,0	6,0	6,0	6,0
Количество антивибрационных опор	кг	8	8	8	8	8	8	8	8
Характеристики дополнительных опций									
Аккумулирующий бак	л	660	660	660	660	660	660	660	660
Потребляемая мощность стандартного насоса	кВт	5,40	6,21	7,09	7,82	8,42	9,19	10,80	12,43
Номинальный ток стандартного насоса	А	11,1	12,8	14,6	16,1	17,4	19,0	22,3	25,7
Статическое давление стандартного насоса	кПа	137	135	127	133	127	129	107	135
Потребляемая мощность высоконапорного насоса	кВт	7,8	9,0	10,3	11,3	12,2	13,3	15,7	18,0
Номинальный ток высоконапорного насоса	А	16,2	18,6	21,2	23,4	25,2	27,5	32,3	37,2
Статическое давление высоконапорного насоса	кПа	217	215	207	213	207	209	187	215

Звуковое давление указано на расстоянии 10м в соответствии с ISO 3744

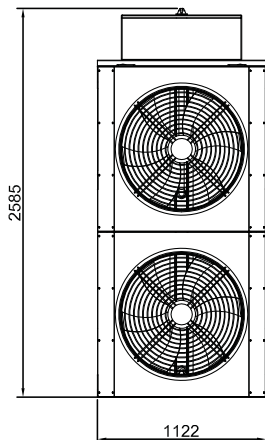
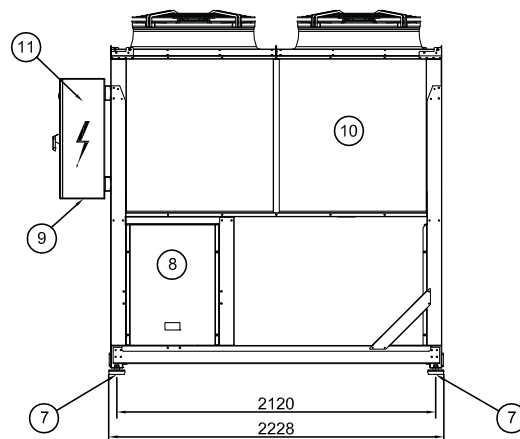
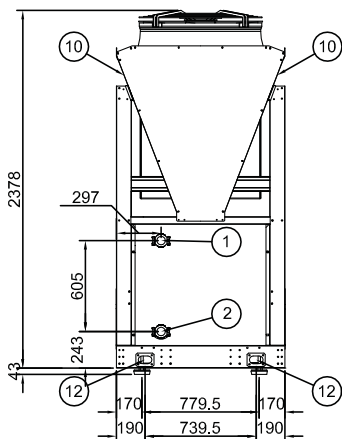
Технические характеристики указаны при параметрах:

Холодопроизводительность: вода (вх./вых.) 12/7°C; температура окружающей среды 35°C; температура кипения фреона 5°C

ОПЦИИ	REA-90-M	REA-120-M	REA-150-M	REA-180-M	REA-230-M	REA-260-M	REA-290-M	REA-340-M
P1 - стандартный циркуляционный насос, предохранительный клапан, фильтр для воды	●	●	●	●	●	●	●	●
P2 - сдвоенный стандартный циркуляционный насос, предохранительный клапан, фильтр для воды	●	●	●	●	●	●	●	●
P3 - высоконапорный циркуляционный насос, предохранительный клапан, фильтр для воды	●	●	●	●	●	●	●	●
P4 - сдвоенный высоконапорный циркуляционный насос, предохранительный клапан, фильтр для воды	●	●	●	●	●	●	●	●
P1S - гидромодуль (P1 + аккумулирующий бак, расширительный бак, эл.нагреватель)	-	-	●	●	●	●	●	●
P2S - гидромодуль (P2 + аккумулирующий бак, расширительный бак, эл.нагреватель)	-	-	●	●	●	●	●	●
P3S - гидромодуль (P3 + аккумулирующий бак, расширительный бак, эл.нагреватель)	-	-	●	●	●	●	●	●
P4S - гидромодуль (P4 + аккумулирующий бак, расширительный бак, эл.нагреватель)	-	-	●	●	●	●	●	●
EEV – Электронный расширительный вентиль (на контур)	●	●	●	●	●	●	●	●
R – частичная рекуперация	●	●	●	●	●	●	●	●
RS485 – интерфейс RS485 MODBUS	●	●	●	●	●	●	●	●
RS232 – интерфейс RS232	●	●	●	●	●	●	●	●
LON – интерфейс LONWORKS	●	●	●	●	●	●	●	●
KON – интерфейс Konnex	●	●	●	●	●	●	●	●
BAC1 – интерфейс Bacnet MS/TP	●	●	●	●	●	●	●	●
BAC2 – интерфейс Bacnet Ethernet / IP	●	●	●	●	●	●	●	●
WEB – WEB сервер для удаленного управления	●	●	●	●	●	●	●	●
RIF – Конденсаторы корректировки мощности	●	●	●	●	●	●	●	●
СК – Часовая карта	●	●	●	●	●	●	●	●
AV – Виброопоры	●	●	●	●	●	●	●	●
AV1 – Виброопоры высокопроизводительные	●	●	●	●	●	●	●	●
PR – Выносной пульт управления	●	●	●	●	●	●	●	●
EF – Вентиляторы с EC приводом	●	●	●	●	●	●	●	●
SOV – Отсечные вентили	●	●	●	●	●	●	●	●
KK – Устройство пуска при низких температурах (-15C)	●	●	●	●	●	●	●	●
S – Низкошумное исполнение	●	●	●	●	●	●	●	●

ОПЦИИ	REA-390-M	REA-440-M	REA-510-M	REA-560-M	REA-600-M	REA-660-M	REA-780-M	REA-880-M
P1- стандартный циркуляционный насос, предохранительный клапан, фильтр для воды	●	●	●	●	●	●	●	●
P2 - сдвоенный стандартный циркуляционный насос, предохранительный клапан, фильтр для воды	●	●	●	●	●	●	●	●
P3 - высоконапорный циркуляционный насос, предохранительный клапан, фильтр для воды	●	●	●	●	●	●	●	●
P4 - сдвоенный высоконапорный циркуляционный насос, предохранительный клапан, фильтр для воды	●	●	●	●	●	●	●	●
P1S - гидромодуль (P1 + аккумулирующий бак, расширительный бак, эл.нагреватель)	●	●	●	●	●	●	●	●
P2S - гидромодуль (P2 + аккумулирующий бак, расширительный бак, эл.нагреватель)	●	●	●	●	●	●	●	●
P3S - гидромодуль (P3 + аккумулирующий бак, расширительный бак, эл.нагреватель)	●	●	●	●	●	●	●	●
P4S - гидромодуль (P4 + аккумулирующий бак, расширительный бак, эл.нагреватель)	●	●	●	●	●	●	●	●
EEV – Электронный расширительный вентиль (на контур)	●	СТД	СТД	СТД	СТД	СТД	●	СТД
R – частичная рекуперация	●	●	●	●	●	●	●	●
RS485 – интерфейс RS485 MODBUS	●	●	●	●	●	●	●	●
RS232 – интерфейс RS232	●	●	●	●	●	●	●	●
LON – интерфейс LONWORKS	●	●	●	●	●	●	●	●
KON – интерфейс Konnex	●	●	●	●	●	●	●	●
BAC1 – интерфейс Bacnet MS/TP	●	●	●	●	●	●	●	●
BAC2 – интерфейс Bacnet Ethernet / IP	●	●	●	●	●	●	●	●
WEB – WEB сервер для удаленного управления	●	●	●	●	●	●	●	●
RIF – Конденсаторы корректировки мощности	●	●	●	●	●	●	●	●
CK – Часовая карта	●	●	●	●	●	●	●	●
AV – Виброопоры	●	●	●	●	●	●	●	●
AV1 – Виброопоры высокопроизводительные	●	●	●	●	●	●	●	●
PR – Выносной пульт управления	●	●	●	●	●	●	●	●
EF – Вентиляторы с EC приводом	●	●	●	●	●	●	●	●
SOV – Отсечные вентили	●	●	●	●	●	●	●	●
KK – Устройство пуска при низких температурах (-15C)	●	●	●	●	●	●	●	●
S – Низкошумное исполнение	●	●	●	●	●	●	●	●

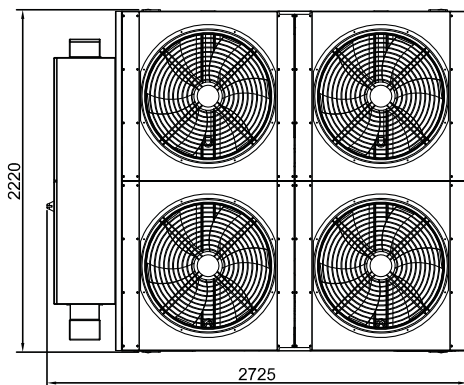
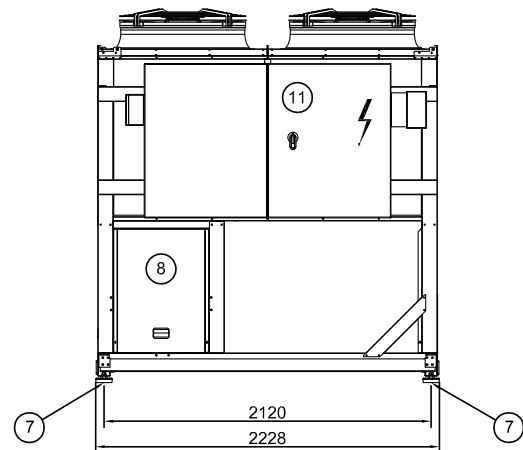
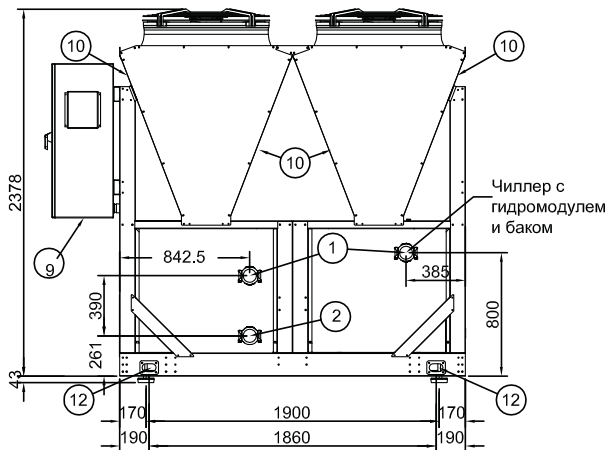
Типоразмер REA-90-M, REA-120-M



1. Вход воды
2. Выход воды
3. Вход пароохладителя
4. Выход пароохладителя
5. Вход полной рекуперации
6. Выход полной рекуперации
7. Виброопоры
8. Сервисные панели
9. Отверстие для прокладки электрокабеля
10. Внешний теплообменник (конденсатор)
11. Электрошкаф
12. Такелажные отверстия

Примечания: все гидравлические соединения выполнены с помощью соединений Victaulic

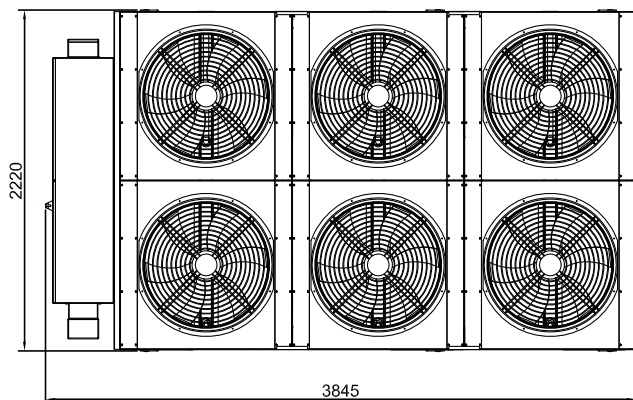
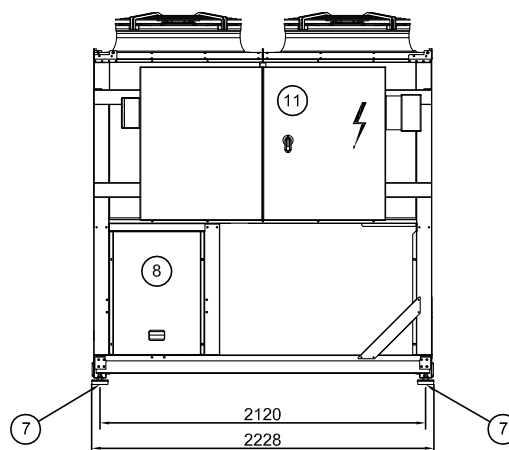
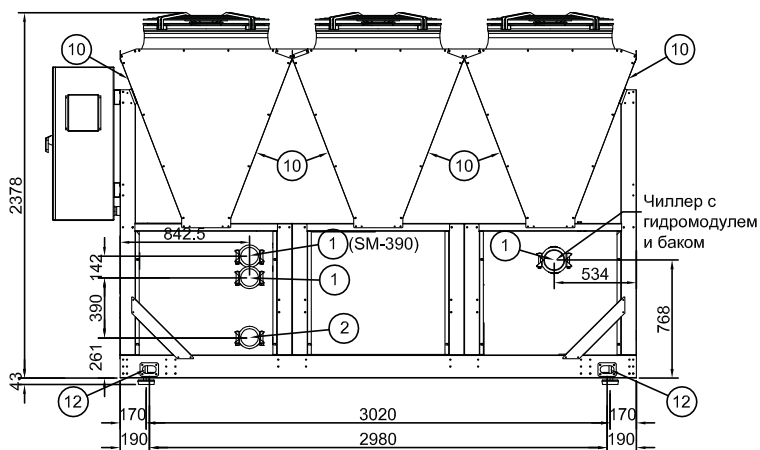
Типоразмер REA-150-M, REA-180-M, REA-230-M, REA-260-M



1. Вход воды
2. Выход воды
3. Вход пароохладитель
4. Выход пароохладителя
5. Вход полной рекуперации
6. Выход полной рекуперации
7. Виброопоры
8. Сервисные панели
9. Отверстие для прокладки электрокабеля
10. Внешний теплообменник (конденсатор)
11. Электрошкаф
12. Такелажные отверстия

Примечания: все гидравлические соединения выполнены с помощью соединений Victaulic

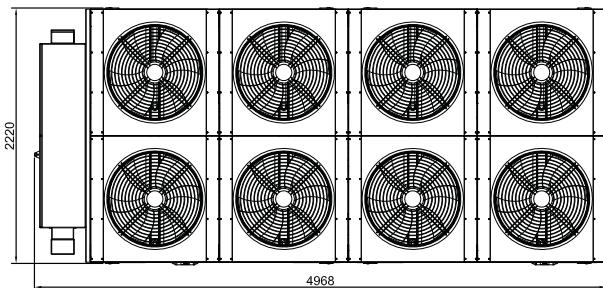
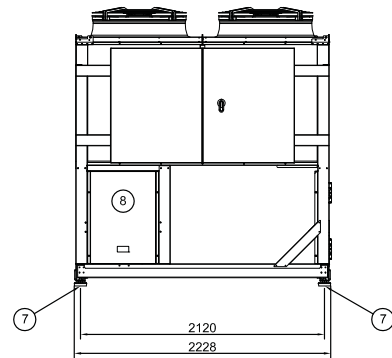
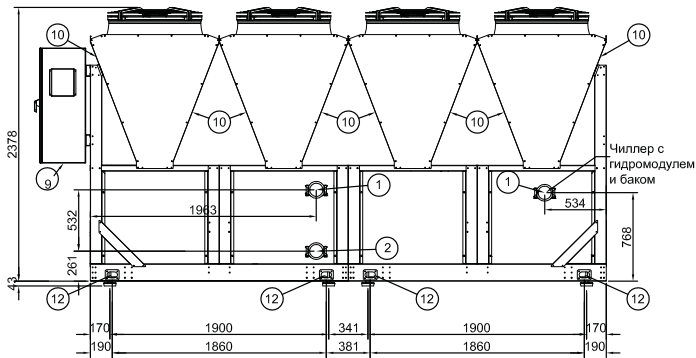
Типоразмер REA-290-M, REA-340-M, REA-390-M



1. Вход воды
2. Выход воды
3. Вход пароохладитель
4. Выход пароохладителя
5. Вход полной рекуперации
6. Выход полной рекуперации
7. Виброопоры
8. Сервисные панели
9. Отверстие для прокладки электрокабеля
10. Внешний теплообменник (конденсатор)
11. Электрошкаф
12. Такелажные отверстия

Примечания: все гидравлические соединения выполнены с помощью соединений Victaulic

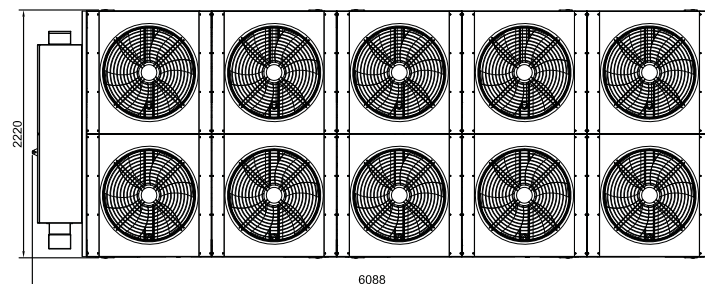
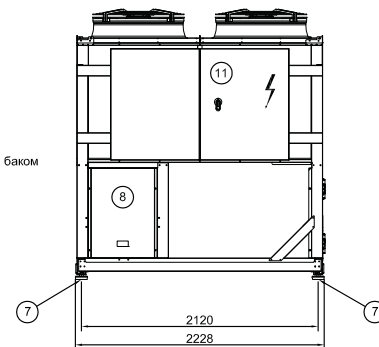
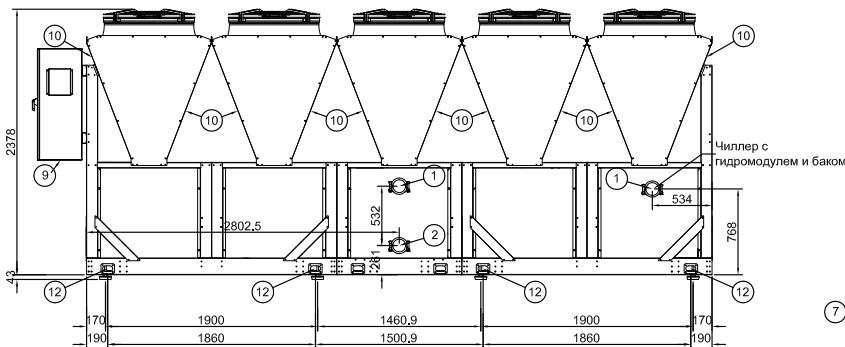
Типоразмер REA-440-M, REA-510-M



1. Вход воды
2. Выход воды
3. Вход пароохладитель
4. Выход пароохладителя
5. Вход полной рекуперации
6. Выход полной рекуперации
7. Виброопоры
8. Сервисные панели
9. Отверстие для прокладки электрокабеля
10. Внешний теплообменник (конденсатор)
11. Электрощаф
12. Такелажные отверстия

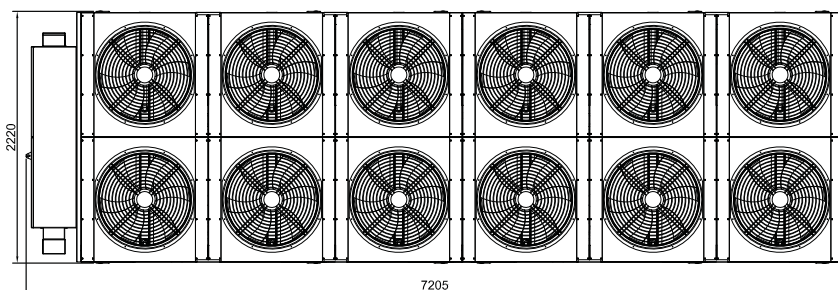
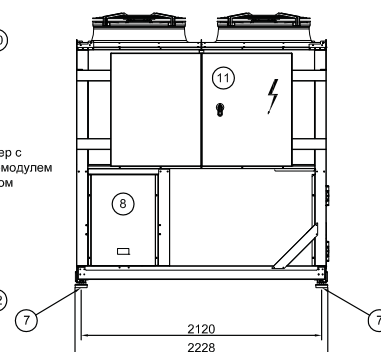
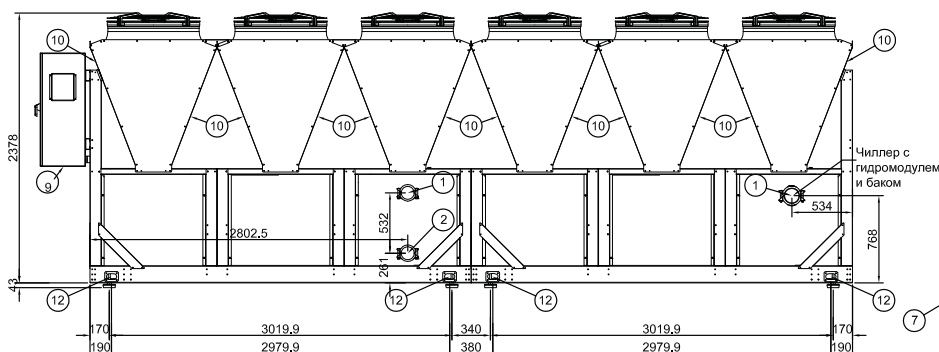
Примечания: все гидравлические соединения выполнены с помощью соединений Victaulic

Типоразмер REA-560-M, REA-600-M



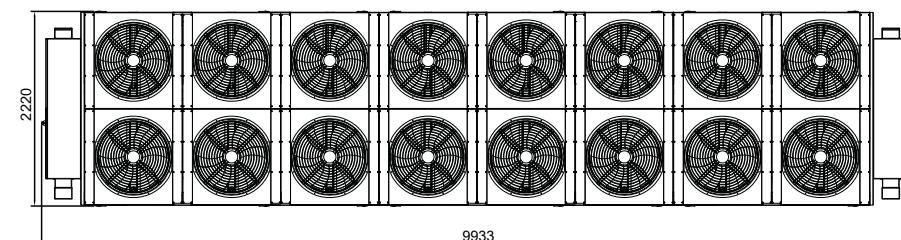
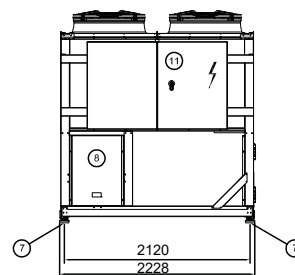
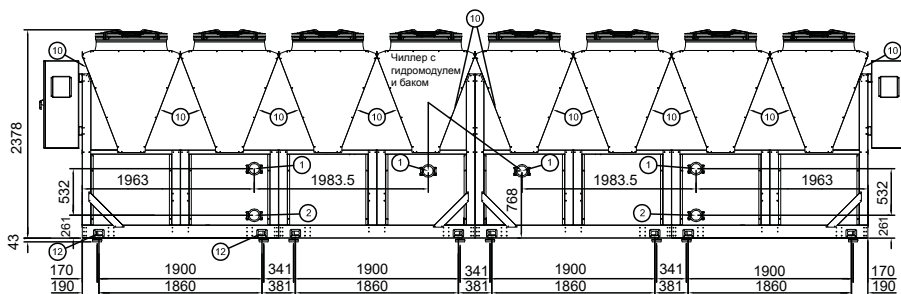
1. Вход воды
2. Выход воды
3. Вход пароохладитель
4. Выход пароохладителя
5. Вход полной рекуперации
6. Выход полной рекуперации
7. Виброопоры
8. Сервисные панели
9. Отверстие для прокладки электрокабеля
10. Внешний теплообменник (конденсатор)
11. Электрощаф
12. Такелажные отверстия

Примечания: все гидравлические соединения выполнены с помощью соединений Victaulic

Типоразмер REA-660-M, REA-760-M


1. Вход воды
2. Выход воды
3. Вход пароохладитель
4. Выход пароохладителя
5. Вход полной рекуперации
6. Выход полной рекуперации
7. Виброопоры
8. Сервисные панели
9. Отверстие для прокладки электрокабеля
10. Внешний теплообменник (конденсатор)
11. Электрощаф
12. Такелажные отверстия

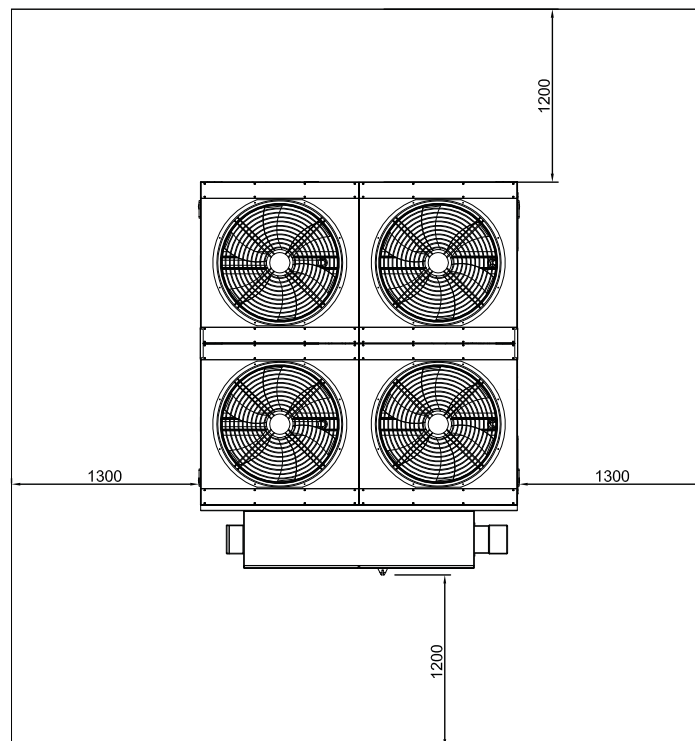
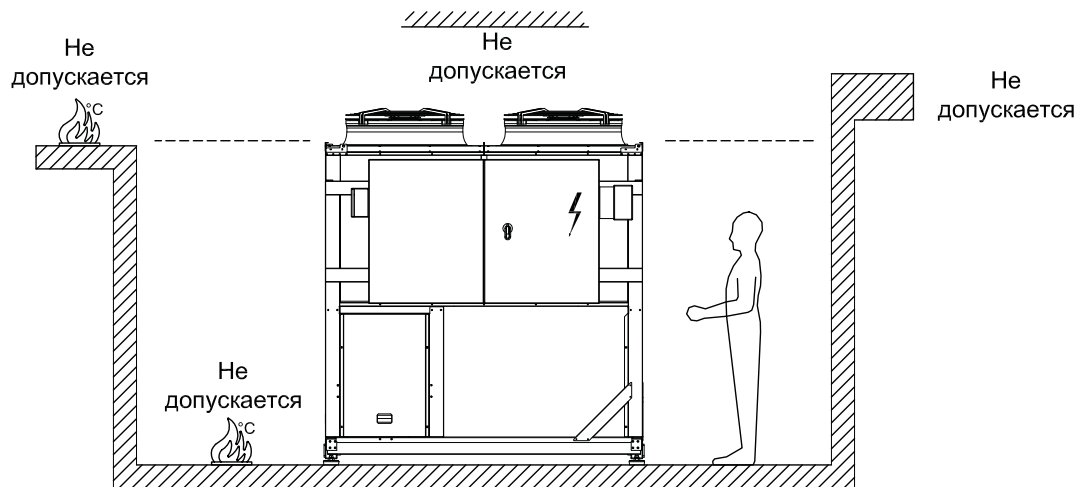
Примечания: все гидравлические соединения выполнены с помощью соединений Victaulic

Типоразмер REA-880-M


1. Вход воды
2. Выход воды
3. Вход пароохладитель
4. Выход пароохладителя
5. Вход полной рекуперации
6. Выход полной рекуперации
7. Виброопоры
8. Сервисные панели
9. Отверстие для прокладки электрокабеля
10. Внешний теплообменник (конденсатор)
11. Электрощаф
12. Такелажные отверстия

Примечания: все гидравлические соединения выполнены с помощью соединений Victaulic

Пространство для установки агрегата (для правильной циркуляции воздуха и сервисного обслуживания)



ЧИЛЛЕРЫ С ВОЗДУШНЫМ ОХЛАЖДЕНИЕМ КОНДЕНСАТОРА TICINO



Интеллектуальная
система
управления



Мощные модели

- Полугерметичный винтовой компрессор со встроенной защитой и подогревом картера
- Кожухотрубные теплообменник фреон-вода с испарением на противотоке с комплектом ТЭНов против обледенения
- Опциональное бесступенчатое регулирование холодопроизводительности
- Корпус из оцинкованной стали с порошковой окраской
- Интеллектуальная система управления
- ЭРВ в стандартной комплектации

100% ORIGINALE

Prodotto in Italia



серия

Ticino
Ticino

Чиллеры с винтовым компрессором серии TICINO предназначены для производства большого количества холода (до 1.6 МВт). Благодаря современной системе управления

и конструкции чиллеры Ticino являются оптимальным и наиболее энергоэффективным решением.



ЧИЛЛЕРЫ С ВОЗДУШНЫМ ОХЛАЖДЕНИЕМ КОНДЕНСАТОРА СТАНДАРТНАЯ ВЕРСИЯ

Технические характеристики

Модель		RET-71	RET-75	RET-81	RET-87	RET-94	RET-99	RET-102	RET-106
Холодопроизводительность	кВт	710	751,1	809,3	863,4	935,5	984,6	1 015,5	1 051,6
Максимальная потребляемая мощность	кВт	240	252	273,2	296,2	310,6	329,9	333,4	335,7
Расход воды через испаритель	м ³ /ч	121,8	128,9	138,9	148,1	160,5	169,8	174,2	180,4
Гидравлическое сопротивление испарителя	кПа	64	64	47	53	40	48	58	39
EER		2,96	2,98	2,96	2,91	3,01	2,98	3,05	3,13
ESEER		3,96	3,72	3,69	3,53	3,76	3,74	3,8	3,93
Звуковое давление	дБ(А)	66/60	66/60	67/61	67/61	68/62	68/62	68/62	69/63
Количество компрессоров/шагов	шт.	2/8	2/8	2/8	2/8	2/8	2/8	2/8	2/8
Количество контуров	шт.	2	2	2	2	2	2	2	2
Номинальный ток при номинальных условиях	А	394	413	438	465	490	523	529	533
Максимальный ток при полной нагрузке	А	470	470	509	540	571	602	619	630
Пусковой ток	А	620	620	641	672	751	782	872	833
Габариты ДхШхВ	мм	6680х 2260х2430			7680х 2260х2430				
Полный вес агрегата без воды и гидромодуля	кг	5310/ 5610		6400/ 6750	6620/ 6970	6790/ 7140	6820/ 7170	6940/ 7290	6970/ 7390
Электропитание	В-Ф-Гц	400-3-50							

Звуковое давление указано на расстоянии 10м в соответствии с ISO 3744

Технические характеристики указаны при параметрах:

Холодопроизводительность: вода (вх./вых.) 12/7°C; температура окружающей среды 35°C; температура кипения фреона 5°C



Модель		RET-1110	RET-1180	RET-1250	RET-1330	RET-1400	RET-1500	RET-1600
Холодопроизводительность	кВт	1 107,3	1 179,7	1 251,5	1 333,0	1 400,0	1 500,0	1 602,0
Максимальная потребляемая мощность	кВт	370,5	384,3	397,7	423	448,8	480,8	515
Расход воды через испаритель	м ³ /ч	190	202,4	214,7	228,7	240,2	257,4	274,9
Гидравлическое сопротивление испарителя	кПа	42	51	63	55	60	54	60
EER	кВт/кВт	2,99	3,07	3,15	3,15	3,12	3,12	3,11
ESEER	кВт/кВт	3,74	3,84	3,93	3,96	4,01	4,06	4,08
Звуковое давление	дБ(А)	69/63	69/63	69/63	69/63	70/64	71/65	71/65
Количество компрессоров/шагов	шт.	2/8	2/8	2/8	2/8	2/8	2/8	2/8
Количество контуров	шт.	2	2	2	2	2	2	2
Номинальный ток при номинальных условиях	А	601	634	668	714	762	812	864
Максимальный ток при полной нагрузке	А	692	740	788	841	894	960	1000
Пусковой ток	А	973	1081	1129	1217	1270	1379	1419
Габариты ДхШхВ	мм	8980х 2260х2430			9980х 2260х 2430	10980х 2260х 2430	12980х 2260х2430	
Полный вес агрегата без воды и гидромодуля (RET/RET-S)	кг	8530/ 8880	8740/ 9090	8930/ 9280	9330/ 9680	9690/ 10040	9840/ 10190	10080/ 10430
Электропитание	В-Ф-Гц	400-3-50						

Дополнительные опции и исполнения для чиллеров серии TICINO

Дополнительные опции	
DS	пароохладитель
RC100	100% рекуперация
TRD	термостат с дисплеем для теплообменников рекуперации
FI10	работа чиллера до -10°C
FI15	работа чиллера до -15°C
CR	конденсаторы корректировки мощности
IM	тепловая защита компрессора и конденсатора
GM	манометры высокого и низкого давления
CCL	плавное регулирование производительности
RR	запорные вентили на линии всасывания
RA	подогреватель испарителя
RDR	электрический нагреватель для теплообменников рекуперации
RPE	защитная решетка нижнего отсека
SS	последовательный интерфейс RS485 (ModBus, RTU)
FTT10	последовательный интерфейс LonWorks
SAM	пружинные виброопоры
KTR	выносной пульт управления
KRP	защитная решетка конденсатора
Варианты исполнения	
S	шумоизоляция компрессорного отсека
I	шумоизолированная версия

ЧИЛЛЕРЫ С ВОДЯНЫМ И ВЫНОСНЫМ КОНДЕНСАТОРОМ BRENTA



Интеллектуальная
система
управления

- Спиральные компрессоры Danfoss
- Все детали корпуса чиллера изготовлены из оцинкованной стали с последующей порошковой окраской
- Встроенная защита от скачков напряжения, неправильной фазировки питания и термическая защита компрессоров и вентиляторов
- Автоматика Carel
- Большой выбор опций

100% ORIGINALE

Prodotto in Italia



серия *Brenta*
Брента

Чиллеры BRENTA благодаря тому, что устанавливаются внутри помещения, способны производить холод круглогодично, т.к.

для охлаждения конденсатора может быть использована сухая градирня с применением незамерзающей жидкости.



ЧИЛЛЕРЫ С ВОДЯНЫМ ОХЛАЖДЕНИЕМ КОНДЕСАТОРА СТАНДАРТНАЯ ВЕРСИЯ

Технические характеристики

Модель RIB		5	6	7	8	9	10	12	14	16	18
Холодопроизводительность	кВт	48,8	57,8	64,8	74,0	83,6	94,3	112,2	130,0	148,1	167,3
Потребляемая мощность	кВт	10,5	12,1	13,9	15,6	17,6	19,9	23,6	26,9	30,3	35,2
Максимальная потребляемая мощность	кВт	16,9	19,4	22,3	25,0	28,3	32,0	37,9	43,0	48,7	56,5
Электропитание	В-Ф-Гц	400-3-50									
Расход воды через испаритель	м³/ч	8,4	9,9	11,1	12,7	14,4	16,2	19,3	22,4	25,5	28,8
Гидравлическое сопротивление испарителя	кПа	22	33	40	43	33	40	35	46	31	41
Расход воды через конденсатор	м³/ч	9,5	11,1	13,3	15,2	17,2	19,4	23,1	26,6	30,4	34,4
Гидравлическое сопротивление конденсатора	кПа	15	21	38	40	32	38	33	38	29	39
EER		4,66	4,79	4,66	4,74	4,75	4,73	4,75	4,84	4,89	4,75
ESEER		5,92	5,95	5,92	5,94	5,94	5,93	5,94	5,96	5,97	5,94
Звуковое давление	дБ(А)	73,0	73,8	74,5	74,2	73,8	83	84,4	85,5	77,2	76,8
Количество компрессоров	шт.	2	2	2	2	2	2	2	2	4	4
Количество контуров	шт.	1	1	1	1	1	1	1	1	2	2
Номинальный ток при номинальных условиях	А	20	24	27	30	34	39	46	52	59	69
Максимальный ток при полной нагрузке	А	36	41	46	52	59	68	81	93	105	118
Пусковой ток	А	117	161	163,6	204,6	207,2	231,9	309,1	312,9	242,5	251,6
Максимальное рабочее давление	бар	6	6	6	6	6	6	6	6	6	6
Количество антивибрационных опор	шт.	4	4	4	4	4	4	4	4	4	4
Полный вес агрегата без воды и гидромодуля	кг	326	382	426	482	540	603	705	804	900	997
Характеристики дополнительных опций испарителя											
Потребляемая мощность стандартного насоса	кВт	0,8	0,9	0,9	1	1,2	1,3	1,5	1,6	2,2	2,3
Номинальный ток стандартного насоса	А	1,6	1,8	1,9	2,1	2,5	2,7	3	3,2	4,5	4,7
Статическое давление стандартного насоса	кПа	98	77	64	55	93	77	75	54	102	69
Потребляемая мощность высоконапорного насоса	кВт	0,9	1,1	1,2	1,4	1,5	1,6	1,9	2	2,5	2,6
Номинальный ток высоконапорного насоса	А	1,9	2,3	2,5	2,8	3,1	3,4	3,9	4,2	5,1	5,4
Статическое давление высоконапорного насоса	кПа	178	157	144	136	145	128	125	103	149	119
Характеристики дополнительных опций конденсатора											
Потребляемая мощность насоса	кВт	0,9	1,0	1,1	1,2	1,4	1,5	1,6	2,2	2,3	2,9
Потребляемый ток насоса	А	1,8	2,1	2,2	2,4	2,8	3	3,2	4,6	4,7	6
Располагаемое давление насоса	кПа	97	79	50	39	79	60	54	75	69	83
Потребляемая мощность высоконапорного насоса	кВт	1,1	1,3	1,4	1,6	1,7	2,1	2,4	2,6	3	3,3
Потребляемый ток высоконапорного насоса	А	2,3	2,7	2,9	3,3	3,6	4,3	4,9	5,3	6,1	6,9
Располагаемое давление высоконапорного насоса	кПа	174	157	126	116	125	148	144	139	134	147

Модель RIB-N,RIB-H		20	23	27	30	34	39	45	50	58	67	72
Холодопроизводительность	кВт	188,6	223,5	259,1	294,0	331,1	385,9	442,7	494,7	578,8	649,1	717,0
Потребляемая мощность	кВт	39,8	46,0	53,9	61,3	70,8	82,9	94,4	105,8	124,4	139,3	157,1
Максимальная потребляемая мощность	кВт	63,9	73,8	86,2	98,1	113,5	132,9	151,3	169,7	199,2	223,4	251,9
Электропитание	В-Ф-Гц	400-3-50										
Расход воды через испаритель	м³/ч	32,4	38,4	44,6	50,6	56,9	66,4	76,1	85,1	99,6	111,7	123,3
Гидравлическое сопротивление испарителя	кПа	37	35	52	49	49	37	37	37	41	51	54
Расход воды через конденсатор	м³/ч	38,9	45,7	53	60,2	67,9	80	91,1	102,3	120	125,8	139,6
Гидравлическое сопротивление конденсатора	кПа	35	33	49	47	49	34	37	38	39	29	30
EER		4,74	4,86	4,81	4,80	4,68	4,66	4,69	4,67	4,65	4,66	4,56
ESEER		5,94	5,97	5,95	5,95	5,92	5,91	5,92	5,92	5,91	5,92	5,89
Звуковое давление	дБ(А)	86	87,4	88,5	88,3	88	90	88,6	91,6	90	95,0	96,8
Количество компрессоров	шт.	4	4	4	4	4	4	4	4	6	6	6
Количество контуров	шт.	2	2	2	2	2	2	2	2	2	2	2
Номинальный ток при номинальных условиях	А	78	90	105	120	138	162	184	207	243	272	307
Максимальный ток при полной нагрузке	А	137	162	186	211	236	274	298	323	410	447	485
Пусковой ток	А	282,1	364,5	378,4	464,2	482,6	565,7	599,4	573,1	670,1	788	827
Максимальное рабочее давление	бар	6	6	6	6	6	6	6	6	6	6	6
Количество антивибрационных опор	шт.	4	4	4	4	4	4	4	4	4	4	4
Полный вес агрегата без воды и гидромодуля	кг	1101	1258	1403	1532	1652	1800	1916	1988	2037	2014	1936
Характеристики дополнительных опций испарителя												
Потребляемая мощность стандартного насоса	кВт	2,3	2,9	3,5	3,9	4,4	5,2	5,9	6,7	7,8	8,8	9,7
Номинальный ток стандартного насоса	А	4,8	6	7,2	8,1	9,1	10,7	12,2	13,7	16,1	18,1	20,0
Статическое давление стандартного насоса	кПа	53	89	94	97	94	117	112	111	109	95	90
Потребляемая мощность высоконапорного насоса	кВт	3,6	4,2	4,9	5,6	6,2	7,3	8,4	9,4	11	12,4	13,7
Номинальный ток высоконапорного насоса	А	7,4	8,7	10,1	11,5	12,9	15,2	17,3	19,4	22,8	25,6	28,3
Статическое давление высоконапорного насоса	кПа	123	159	164	167	164	187	182	181	179	165	160
Характеристики дополнительных опций конденсатора												
Потребляемая мощность насоса	кВт	2,5	3,2	3,7	4,2	4,7	5,6	6,3	7,1	8,3	9,4	10,4
Потребляемый ток насоса	А	5,2	6,6	7,6	8,6	9,7	11,5	13,1	14,7	17,2	19,4	21,4
Располагаемое давление насоса	кПа	81	94	66	70	66	92	87	85	83	94	92
Потребляемая мощность высоконапорного насоса	кВт	3,8	4,7	5,4	6,1	6,9	8,1	9,3	10,4	12,2	13,7	15,2
Потребляемый ток высоконапорного насоса	А	7,8	9,6	11,1	12,7	14,3	16,8	19,2	21,5	25,2	28,4	31,5
Располагаемое давление высоконапорного насоса	кПа	145	159	129	133	129	157	151	149	147	159	157

Звуковое давление указано на расстоянии 10м в соответствии с ISO 3744

Технические характеристики указаны при параметрах:

Холодопроизводительность: испаритель - вода (вх./вых.) 12/7°C; конденсатор - вода (вх./вых.) 30/35°C


**ЧИЛЛЕРЫ С ВЫНОСНЫМ КОНДЕНСАТОРОМ
 СТАНДАРТНАЯ ВЕРСИЯ**
Технические характеристики

Модель RIB-ME		5	6	7	8	9	10	12	14	16	18
Холодопроизводительность	кВт	44,9	53,2	59,6	68,1	76,9	86,8	103,2	119,6	136,2	153,9
Потребляемая мощность	кВт	12,1	13,9	15,9	17,8	20,2	22,8	27,1	30,6	34,8	40,3
Максимальная потребляемая мощность	кВт	16,9	19,4	22,3	25,0	28,3	32,0	37,9	43,0	48,7	56,5
Электропитание	В-Ф-Гц	400-3-50									
Расход воды через испаритель	м³/ч	7,7	9,2	10,2	11,7	13,2	14,9	17,7	20,6	23,4	26,5
Гидравлическое сопротивление испарителя	кПа	18	28	34	36	28	34	29	39	26	35
EER		3,71	3,83	3,75	3,82	3,81	3,81	3,81	3,91	3,92	3,82
Звуковое давление	дБ(А)	73,0	73,8	74,5	74,2	73,8	83,0	84,4	85,5	77,2	76,8
Количество компрессоров	шт.	2	2	2	2	2	2	2	2	4	4
Количество контуров	шт.	1	1	1	1	1	1	1	1	2	2
Номинальный ток при номинальных условиях	А	24	27	31	35	40	45	54	61	69	80
Максимальный ток при полной нагрузке	А	36	41	46	52	59	68	81	93	105	118
Пусковой ток	А	117	161	166	182	189	216	251	264	237	251
Максимальное рабочее давление	бар	6	6	6	6	6	6	6	6	6	6
Присоединительные диаметры	∅	2	2	2	2	2	2	2	2 1/2	2 1/2	2 1/2
Количество антивибрационных опор	шт.	4	4	4	4	4	4	4	4	4	4
Полный вес агрегата без воды и гидромодуля	кг	316	371	413	468	524	585	684	780	873	967
Характеристики дополнительных опций испарителя											
Потребляемая мощность стандартного насоса	кВт	0,7	0,8	0,9	1,0	1,1	1,3	1,4	1,5	2,1	2,2
Номинальный ток стандартного насоса	А	1,5	1,7	1,8	2,0	2,4	2,6	2,9	3,1	4,4	4,6
Статическое давление стандартного насоса	кПа	104	86	75	68	104	90	88	63	118	89
Потребляемая мощность высоконапорного насоса	кВт	0,9	1,0	1,1	1,3	1,4	1,6	1,8	2,0	2,4	2,5
Номинальный ток высоконапорного насоса	А	1,8	2,1	2,3	2,6	2,9	3,2	3,7	4,0	4,9	5,3
Статическое давление высоконапорного насоса	кПа	184	167	155	149	156	141	138	112	164	138

Модель RIB-ME		20	23	27	30	34	39	45	50	58	67	72
Холодопроизводительность	кВт	173,5	205,6	238,3	270,5	304,6	355,0	407,3	455,1	532,5	597,2	659,6
Потребляемая мощность	кВт	45,5	52,7	61,3	69,7	80,8	94,6	107,7	120,7	141,6	159,5	179,7
Максимальная потребляемая мощность	кВт	63,9	73,8	86,2	98,1	113,5	132,9	151,3	169,7	199,2	223,4	251,9
Электропитание	В-Ф-Гц	400-3-50										
Расход воды через испаритель	м³/ч	29,8	35,4	41,0	46,5	52,4	61,1	70,1	78,3	91,6	102,7	113,5
Гидравлическое сопротивление испарителя	кПа	31	29	44	42	37	31	31	31	35	43	46
EER		3,81	3,90	3,89	3,88	3,77	3,75	3,78	3,77	3,76	3,75	3,67
Звуковое давление	дБ(А)	86,0	87,4	88,5	88,3	88,0	90,0	93,2	95,0	91,8	95,0	96,8
Количество компрессоров	шт.	4	4	4	4	4	4	4	4	6	6	6
Количество контуров	шт.	2	2	2	2	2	2	2	2	2	2	2
Номинальный ток при номинальных условиях	А	90	104	122	139	160	188	214	240	240	282	316
Максимальный ток при полной нагрузке	А	137	162	186	211	236	274	298	323	410	447	485
Пусковой ток	А	288	336	362	420	446	536	631	657	680	788	827
Максимальное рабочее давление	бар	6	6	6	6	6	6	6	6	6	6	6
Присоединительные диаметры	Ø	2 1/2	2 1/2	3	3	3	4	4	4	4	4	4
Количество antivибрационных опор	шт.	4	4	4	4	4	4	4	4	4	4	4
Полный вес агрегата без воды и гидромодуля	кг	1068	1220	1361	1486	1603	1746	1858	1929	1976	1954	1878
Характеристики дополнительных опций испарителя												
Потребляемая мощность стандартного насоса	кВт	2,3	2,9	3,2	3,7	4,1	4,8	5,5	6,2	7,2	8,1	8,9
Номинальный ток стандартного насоса	А	4,7	6,1	6,7	7,6	8,5	9,9	11,4	12,7	14,9	16,7	18,4
Статическое давление стандартного насоса	кПа	76	102	105	108	115	124	124	124	118	107	102
Потребляемая мощность высоконапорного насоса	кВт	3,3	3,9	4,6	5,2	5,8	6,8	7,8	8,7	10,2	11,4	12,6
Номинальный ток высоконапорного насоса	А	6,8	8,1	9,4	10,7	12,0	14,0	16,1	18,0	21,0	23,6	26,0
Статическое давление высоконапорного насоса	кПа	146	172	175	178	185	194	194	194	188	177	172

Звуковое давление указано на расстоянии 10м в соответствии с ISO 3744

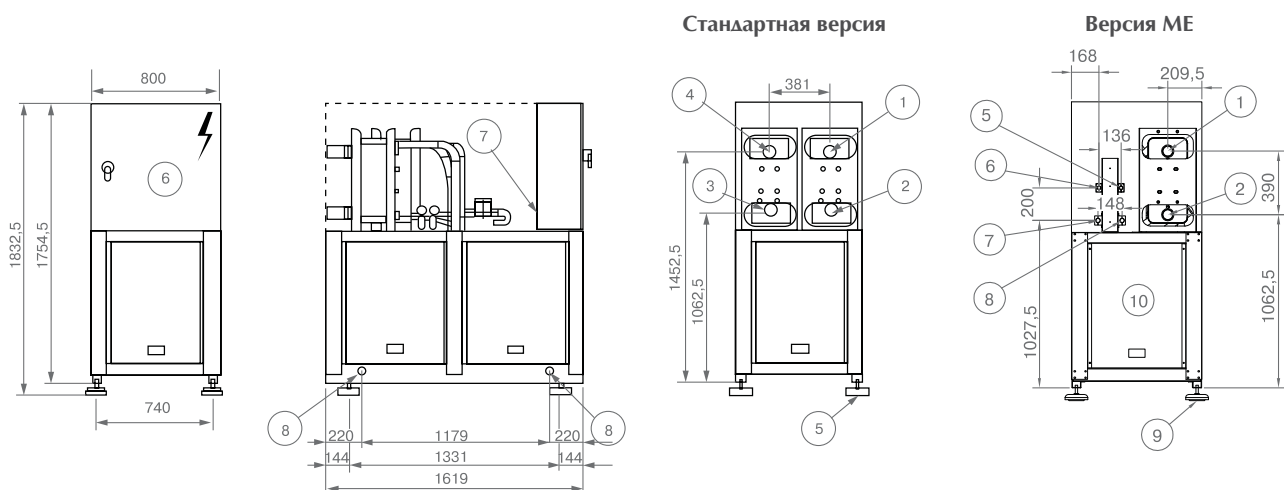
Технические характеристики указаны при параметрах:

Холодопроизводительность: вода (вх./вых.) 12/7°C; температура конденсации 45°C

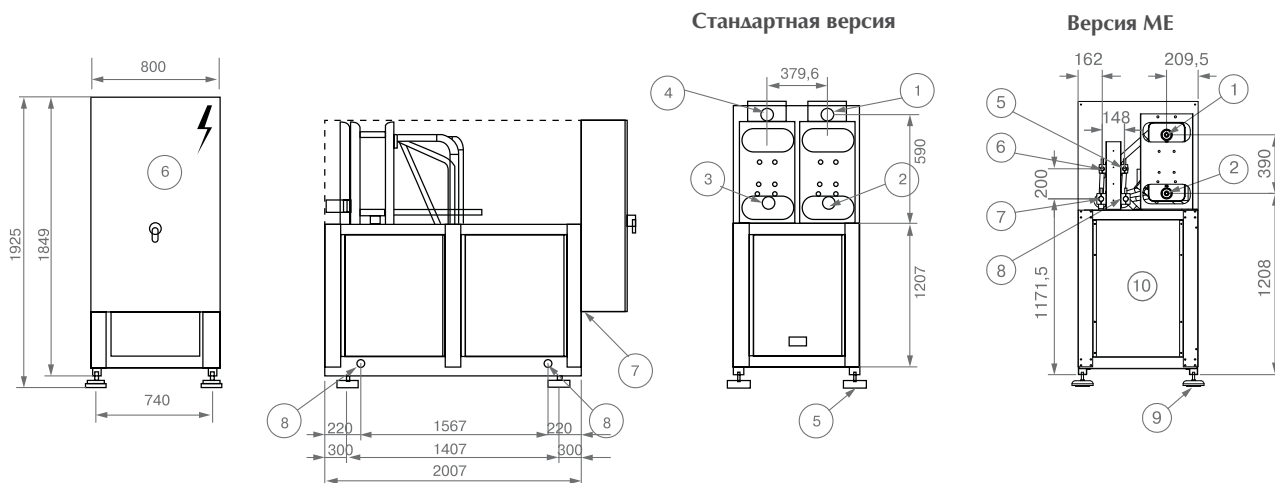
Дополнительные опции и исполнения для чиллеров BRENTA

P1 - стандартный циркуляционный насос, предохранительный клапан, фильтр для воды
P2 - сдвоенный стандартный циркуляционный насос, предохранительный клапан, фильтр для воды
P3 - высоконапорный циркуляционный насос, предохранительный клапан, фильтр для воды
P4 - сдвоенный высоконапорный циркуляционный насос, предохранительный клапан, фильтр для воды
CP1- циркуляционный насос контура градирни, предохранительный клапан, фильтр для воды
CP2 – сдвоенный циркуляционный насос контура градирни, предохранительный клапан, фильтр для воды
CP3 - высоконапорный циркуляционный насос контура градирни, предохранительный клапан, фильтр для воды
CP4 – высоконапорный сдвоенный циркуляционный насос контура градирни, предохранительный клапан, фильтр для воды
FL – Реле протока
S – Низкошумная версия
EEV – Электронный расширительный вентиль (на контур)
интерфейс RS 485
интерфейс RS 232 для модема
интерфейс LON FTT10 STD
WEB – LAN интерфейс
RIF – Конденсаторы корректировки мощности
СК – Часовая карта
ST – Устройство плавного пуска
AV – Виброопоры
PR – Выносной пульт управления
FW –Водяные фильтры
BP – клапан для настройки давления конденсации
WM – водяной модулирующий клапан для контроля давления конденсации
RA – Нагреватель испарителя

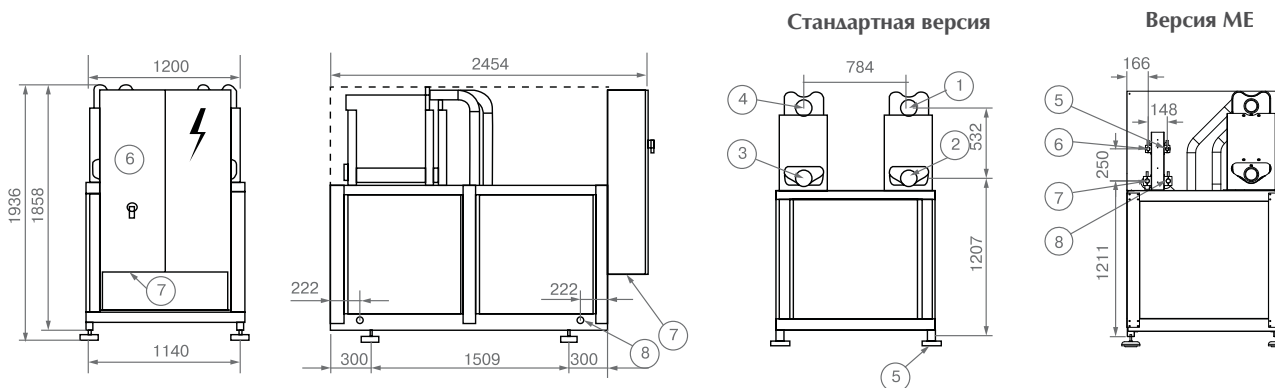
Габаритные размеры для моделей RIB 7–18 без насосов



Габаритные размеры для моделей RIB 39–58 без насосов



Габаритные размеры для моделей RIB 67-72 без насосов



1. Вход воды (испаритель)
2. Выход воды (испаритель)
3. Вход воды (конденсатор)
4. Выход воды (конденсатор)
5. Жидкостная линия (контур 1)
6. Жидкостная линия (контур 2)
7. Газовая линия (контур 1)
8. Газовая линия (контур 1)
9. Виброопоры
10. Сервисная панель
11. Электрическая панель
12. Закладные для электрокабеля
12. Такелажные отверстия

Примечания: все гидравлические соединения на муфтах Victaulic

ЧИЛЛЕРЫ С ВОДЯНЫМ ОХЛАЖДЕНИЕМ КОНДЕНСАТОРА TICINO



Интеллектуальная
система
управления



Мощные модели

- Полугерметичный винтовой компрессор со встроенной защитой и подогревом картера
- Кожухотрубные теплообменник фреон-вода с испарением на противотоке с комплектом ТЭНов против обледенения
- Опциональное бесступенчатое регулирование холодопроизводительности
- Интеллектуальная система управления
- ЭРВ в стандартной комплектации

100% ORIGINALE

Prodotto in Italia



серия

Ticino
Тичино

Чиллеры с винтовым компрессором серии TICINO предназначены для производства большого количества холода (до 1.6 МВт). Благодаря современной системе управления

и конструкции чиллеры Ticino являются оптимальным и наиболее энергоэффективным решением.



ЧИЛЛЕРЫ С ВОДЯНЫМ ОХЛАЖДЕНИЕМ КОНДЕНСАТОРА СТАНДАРТНАЯ ВЕРСИЯ

Технические характеристики

Модель RIT		20	23	28	31	35	41	46	53	59	40	42	
Холодопроизводительность	кВт	199,7	226,3	277,3	306,3	347,6	404,6	462,4	524,9	589,3	391,7	413	
Потребляемая мощность	кВт	40,5	46	56,5	62,7	70,5	82,1	94,3	107,2	119,8	80	85,8	
Расход воды через испаритель	м³/ч	34,3	38,9	47,7	52,7	59,8	69,6	79,5	90,3	101,4	67,4	71	
Гидравлическое сопротивление испарителя	кПа	46	44	47	55	54	60	52	54	48	57	44	
Расход воды через конденсатор	м³/ч	41,1	46,6	57,1	63,1	71,6	83,3	95,3	108,2	121,3	80,7	85,4	
Гидравлическое сопротивление конденсатора	кПа	25	24	28	27	34	27	30	27	33	24	23	
EER		4,93	4,92	4,91	4,89	4,93	4,93	4,9	4,9	4,92	4,9	4,81	
EER (14511)		4,81	4,8	4,79	4,76	4,8	4,79	4,79	4,78	4,81	4,77	4,71	
Звуковое давление	дБ (А)	92	92	95						96	96	95	
Количество компрессоров/ шаг	шт	1/3						2/6					
Количество контуров	шт	1						2					
Электропитание	В/Ф/Гц	380/3/50											
Номинальный ток при номинальных условиях	А	83	95	119	130	145	170	200	222	257	165	178	
Максимальный ток при полной нагрузке	А	115	131	164	183	208	234	271	309	350	230	254	
Пусковой ток	А	350	423	520	612	665	436	465	586	650	465	538	
Полный вес агрегата без воды и гидромодуля	кг	1333	1359	1695	1713	1865	2354	2393	2642	2687	2366	2393	
Габаритные размеры													
Длина	мм	3460	3460	3440	3440	3450	3450	3450	3450	3450	3880	3880	
Ширина	мм	1000	1000	1000	1000	1000	1000	1000	1000	1000	1300	1300	
Высота	мм	1460	1460	1460	1460	1640	1640	1640	1740	1740	1490	1490	

Звуковое давление указано на расстоянии 10м в соответствии с ISO 3744

Технические характеристики указаны при параметрах:

Холодопроизводительность: испаритель - вода (вх./вых.) 12/7°C; конденсатор - вода (вх./вых.) 30/35°C.

Модель RIT		44	51	56	60	63	68	71	75	79	88	93
Холодопроизводительность	кВт	432	506,8	550,8	592	621,6	676,8	709,8	742	787	879,1	927,2
Потребляемая мощность	кВт	91	105,6	111,5	120,3	126,1	137,3	144,1	152	162,8	178,7	192,8
Расход воды через испаритель	м ³ /ч	74,3	87,2	94,7	101,8	106,9	116,4	122,1	127,6	135,4	151,2	159,5
Гидравлическое сопротивление испарителя	кПа	48	37	42	53	58	54	58	64	71	41	46
Расход воды через конденсатор	м ³ /ч	89,5	104,8	113,3	121,9	128	139,3	146,1	153	162,5	181	191,6
Гидравлическое сопротивление конденсатора	кПа	23	27	27	28	28	33	35	30	26	30	31
EER		4,75	4,8	4,94	4,92	4,93	4,93	4,93	4,88	4,83	4,92	4,81
EER (14511)		4,64	4,72	4,84	4,81	4,81	4,81	4,81	4,75	4,7	4,83	4,72
Звуковое давление	дБ (А)	95	95	97								
Количество компрессоров/ шаг	шт	2/6										
Количество контуров	шт	2										
Электропитание	В/Ф/Гц	380/3/50										
Номинальный ток при номинальных условиях	А	190	215	237	249	260	276	280	315	340	372	402
Максимальный ток при полной нагрузке	А	263	296	329	348	366	391	416	442	468	505	542
Пусковой ток	А	554	651	684	776	795	848	873	644	670	699	736
Полный вес агрегата без воды и гидромодуля	кг	2438	2923	3257	3280	3297	3364	3407	3880	4366	4596	4629
Габаритные размеры												
Длина	мм	4000	4070	4070	4070	4070	4070	4070	4350	4350	4350	4350
Ширина	мм	1300	1300	1300	1300	1300	1300	1300	1300	1300	1300	1300
Высота	мм	1490	1610	1610	1610	1610	1610	1610	1490	1490	1560	1560

Модель RIT		103	111	118	126	130	135	139	146	152	159	153
Холодопроизводительность	кВт	1016,6	1087,3	1155,8	1208,4	1282,9	1330	1377,2	1437,5	1518,5	1580,8	1629,2
Потребляемая мощность	кВт	210	222,8	234,9	248	257,7	270	282,9	295,4	309	321,7	334,2
Расход воды через испаритель	м³/ч	174,9	187	198,8	207,8	220,7	228,8	236,9	247,3	261,2	271,9	280,2
Гидравлическое сопротивление испарителя	кПа	32	35	44	48	30	31	33	35	38	40	43
Расход воды через конденсатор	м³/ч	209,9	224,2	238	249,2	263,7	273,8	284,1	296,5	312,7	325,6	336
Гидравлическое сопротивление конденсатора	кПа	30	28	32	34	30	22	27	33	32	30	28
EER		4,84	4,88	4,92	4,87	4,98	4,93	4,87	4,87	4,91	4,91	4,87
EER (14511)		4,77	4,81	4,83	4,78	4,91	4,86	4,8	4,8	4,84	4,84	4,79
Звуковое давление	дБ (А)	97				99	99	99	100	100	100	100
Количество компрессоров/ шаг	шт	2/6				3/9						
Количество контуров	шт	2				3						
Электропитание	В/Ф/Гц	380/3/50										
Номинальный ток при номинальных условиях	А	423	445	468	491	516	544	574	602	559	645	667
Максимальный ток при полной нагрузке	А	580	618	659	700	702	739	776	813	851	889	1050
Пусковой ток	А	857	895	959	1000	904	933	970	1007	1128	1166	1204
Полный вес агрегата без воды и гидромодуля	кг	4739	4830	4878	4914	6735	6767	6792	6831	6920	7008	7097
Габаритные размеры												
Длина	мм	4350	4350	4350	4350	4940	4940	4940	4940	4940	4940	4940
Ширина	мм	1300	1300	1300	1300	2000	2000	2000	2000	2000	2000	2000
Высота	мм	1600	1600	1600	1600	1620	1620	1620	1620	1620	1620	1620

Звуковое давление указано на расстоянии 10м в соответствии с ISO 3744

Технические характеристики указаны при параметрах:

Холодопроизводительность: испаритель - вода (вх./вых.) 12/7°C; конденсатор - вода (вх./вых.) 30/35°C.

Дополнительные опции
SPS - отображение высокого/низкого давления
BSP - 0-10V аналоговый вход для внешнего контроля давления конденсации
DS - Пароохладитель
RC 100 - Теплоутилизатор 100%
TRD - термостат с дисплеем для пароохладителя/теплоутилизатора
HPH - тепловой насос сети водоснабжения
SFS - устройство плавного пуска
CR - конденсаторы корректировки мощности
IM - магнитнотермические выключатели компрессоров
FDL - принудительное ограничение электрической мощности
CCL - плавное регулирование производительности
RR - отсекающие вентили компрессоров на всасывании
SLO - датчик уровня масла компрессора
CMT - контроль мин/макс напряжения электропитания
RA - подогреватель испарителя
DSP - двойная уставка
CS - Плавающая уставка (аналоговый сигнал 4-20мА)
SS - последовательный интерфейс RS 485 (протокол ModBus RTU)
FTT10 - последовательный интерфейс Lon (протокол Lon)
SAG1 - резиновые виброопоры
SAM1 - пружинные виброопоры
KTR - выносной пульт управления
KBE - Ethernet интерфейс (BACnet IP protocol)
KBM - RS485 интрфейс (BACnet-MS/TP protocol)
KUSB - конвертер RS485/USB
Варианты исполнения
S - шумоизоляция компрессорного отсека

ЧИЛЛЕРЫ TICINO



Интеллектуальная
система
управления



Мощные модели

- Полугерметичный винтовой компрессор со встроенной защитой и подогревом картера
- Опциональное бесступенчатое регулирование холодопроизводительности
- Интеллектуальная система управления
- ЭРВ в стандартной комплектации

100% ORIGINALE

Prodotto in Italia



серия

Ticino
Ticino

Чиллеры с винтовым компрессором серии TICINO предназначены для производства большого количества холода (до 1.6 МВт). Благодаря современной системе управления

и конструкции чиллеры Ticino являются оптимальным и наиболее энергоэффективным решением.



ЧИЛЛЕРЫ С ВЫНОСНЫМ КОНДЕНСАТОРОМ СТАНДАРТНАЯ ВЕРСИЯ

Технические характеристики

Модель RIT-ME		20	23	28	31	35	41	46	53	59	40	42	
Холодопроизводительность	кВт	171,9	190,8	238,1	260,4	300,6	346,2	399,7	446,4	508,9	335,8	356,6	
Потребляемая мощность	кВт	50,5	58,1	72,2	79	88,1	104	122,2	135,3	149,7	100,7	108,3	
Расход воды через испаритель	м³/ч	29,6	32,8	41	44,8	51,7	59,5	68,7	76,8	87,5	57,8	61,3	
Гидравлическое сопротивление испарителя	кПа	35	32	36	42	42	45	40	40	37	43	33	
EER		3,4	3,28	3,3	3,3	3,41	3,33	3,27	3,3	3,4	3,33	3,29	
EER (14511)		3,35	3,24	3,25	3,24	3,36	3,27	3,22	3,25	3,35	3,28	3,25	
Звуковое давление	дБ (А)	92	92	95						96	96	95	
Количество компрессоров/ шаг	шт	1/3						2/6					
Количество контуров	шт	1						2					
Электропитание	В/Ф/Гц	380/3/50											
Номинальный ток при номинальных условиях	А	83	95	119	130	145	170	200	222	257	165	178	
Максимальный ток при полной нагрузке	А	115	131	164	183	208	234	271	309	350	230	254	
Пусковой ток	А	350	423	520	612	665	436	465	586	650	465	538	
Полный вес агрегата без воды и гидромодуля	кг	1 078	1 093	1 410	1 414	1 557	2 032	2 038	2 252	2 281	1 797	1 811	
Габаритные размеры													
Длина	мм	3 440	3 440	3 420	3 440	3 450	3 450	3 450	3 460	3 460	3 870	3 870	
Ширина	мм	1 000	1 000	1 000	1 000	1 000	1 000	1 000	1 000	1 000	1 300	1 300	
Высота	мм	1 460	1 460	1 460	1 460	1 640	1 640	1 640	1 740	1 740	1 490	1 490	

Звуковое давление указано на расстоянии 10м в соответствии с ISO 3744

Технические характеристики указаны при параметрах:

Холодопроизводительность: испаритель - вода (вх./вых.) 12/7°C; температура конденсации 45°C

Модель RIT-ME		44	51	56	60	63	68	71	75	79	88	93
Холодопроизводительность	кВт	372,1	431,9	473,4	506,4	529,3	581,4	614,1	647,8	681,6	753,9	801,4
Потребляемая мощность	кВт	115,7	130,6	144,4	151,5	158,4	168	176,6	192,1	207,6	226,5	244,4
Расход воды через испаритель	м ³ /ч	64	74,3	81,4	87,1	91	100	105,6	111,4	117,2	129,7	137,8
Гидравлическое сопротивление испарителя	кПа	35	27	32	40	43	41	45	50	55	31	35
EER		3,22	3,31	3,28	3,34	3,34	3,46	3,48	3,37	3,28	3,33	3,28
EER (14511)		3,18	3,27	3,24	3,3	3,29	3,41	3,42	3,32	3,23	3,29	3,24
Звуковое давление	дБ (А)	95	95	97								
Количество компрессоров/ шаг	шт	2/6										
Количество контуров	шт	2										
Электропитание	В/Ф/Гц	380/3/50										
Номинальный ток при номинальных условиях	А	190	215	237	249	260	276	280	315	340	372	402
Максимальный ток при полной нагрузке	А	263	296	329	348	366	391	416	442	468	505	542
Пусковой ток	А	554	651	684	776	795	848	873	644	670	699	736
Полный вес агрегата без воды и гидромодуля	кг	1 819	2 311	2 629	2 637	2 638	2 698	2 733	3 176	3 631	3 844	3 859
Габаритные размеры												
Длина	мм	3 870	4 070	4 070	4 070	4 070	4 070	4 070	4 120	4 000	4 000	4 000
Ширина	мм	1 300	1 300	1 300	1 300	1 300	1 300	1 300	1 300	1 300	1 300	1 300
Высота	мм	1 490	1 610	1 610	1 610	1 610	1 610	1 610	1 490	1 490	1 560	1 560

Модель RIT-ME		103	111	118	126	130	135	139	146	152	159	153
Холодопроизводительность	кВт	896,1	959,4	1 027,8	1 101,5	1 129,6	1 178,3	1 227,0	1 287,5	1 340,1	1 388,5	1 424,8
Потребляемая мощность	кВт	257,9	271	285,5	299,4	314,1	331,8	349,5	367,1	380,4	393,4	406,4
Расход воды через испаритель	м3/ч	154,1	165	176,8	189,5	194,3	202,7	211	221,5	230,5	238,8	245,1
Гидравлическое сопротивление испарителя	кПа	25	28	34	38	23	25	26	29	31	33	35
EER		3,47	3,54	3,6	3,68	3,6	3,55	3,51	3,51	3,52	3,53	3,51
EER (14511)		3,44	3,51	3,56	3,63	3,57	3,52	3,48	3,47	3,49	3,49	3,47
Звуковое давление	дБ (А)	97				99	99	99	100	100	100	100
Количество компрессоров/ шаг	шт	2/6				3/9						
Количество контуров	шт	2				3						
Электропитание	В/Ф/Гц	380/3/50										
Номинальный ток при номинальных условиях	А	423	445	468	491	516	544	574	602	559	645	667
Максимальный ток при полной нагрузке	А	580	618	659	700	702	739	776	813	851	889	1 050
Пусковой ток	А	857	895	959	1 000	904	933	970	1 007	1 128	1 166	1 204
Полный вес агрегата без воды и гидромодуля	кг	3 936	3 993	4 024	4 044	5 555	5 570	5 585	5 600	5 678	5 710	5 790
Габаритные размеры												
Длина	мм	4 000	4 000	4 000	4 000	4 940	4 940	4 940	4 940	4 940	4 940	4 940
Ширина	мм	1 300	1 300	1 300	1 300	2 000	2 000	2 000	2 000	2 000	2 000	2 000
Высота	мм	1 600	1 600	1 600	1 600	1 620	1 620	1 620	1 620	1 620	1 620	1 620

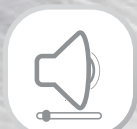
Звуковое давление указано на расстоянии 10м в соответствии с ISO 3744

Технические характеристики указаны при параметрах:

Холодопроизводительность: испаритель - вода (вх./вых.) 12/7°C; температура конденсации 45°C.

Дополнительные опции
IMB - защитная упаковка
SFS - устройство плавного пуска
CR - конденсаторы корректировки мощности
IM - магнитнотермические выключатели компрессоров
FDL - принудительное ограничение электрической мощности
CCL - плавное регулирование производительности
RR - отсекающие вентили компрессоров на всасывании
SLO - датчик уровня масла компрессора
CMT - контроль мин/макс напряжения электропитания
RA - подогреватель испарителя
DSP - двойная уставка
CS - Плавающая уставка (аналоговый сигнал 4-20мА)
SS - последовательный интерфейс RS 485 (протокол ModBus RTU)
FTT10 - последовательный интерфейс Lon (протокол Lon)
SAG1 - резиновые виброопоры
SAM1 - пружинные виброопоры
KTR - выносной пульт управления
KBE - Ethernet интерфейс (BACnet IP protocol)
KBM - RS485 интерфейс (BACnet-MS/TP protocol)
KUSB - конвертер RS485/USB
Варианты исполнения
S - шумоизоляция компрессорного отсека

ГИДРОМОДУЛИ GOLFO



Низкий
уровень шума



Множество
модификаций



Дополнительная
шумоизоляция



Компактный
размер

- Полный модельный ряд делает проектирование и монтаж систем кондиционирования «чиллер-фанкойлы» простым и удобным
- Встроенная автоматика управления насосной группой повышает надежность работы всей системы в целом.
- Корпус гидромодуля снижает уровень шума.

100% ORIGINALE

Prodotto in Italia



серия *Golfo*
Гольфо

Гидромодули серии (Гольфо) GOLFO предназначены для установки в системах кондиционирования «чиллер-фанкойлы».

Полный модельный ряд выносных гидромодулей и аккумуляторных баков GOLFO делает проектирование и монтаж систем кон-

диционирования «чиллер-фанкойл» простым и удобным.

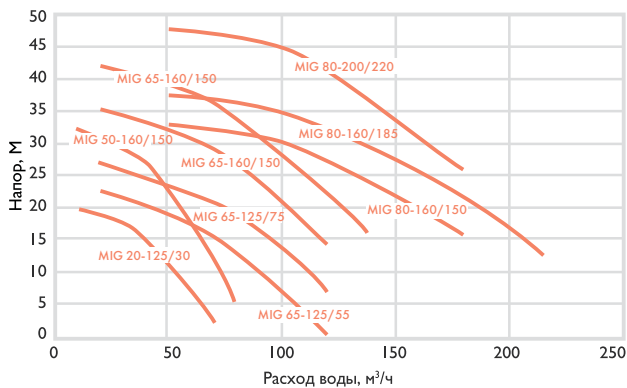
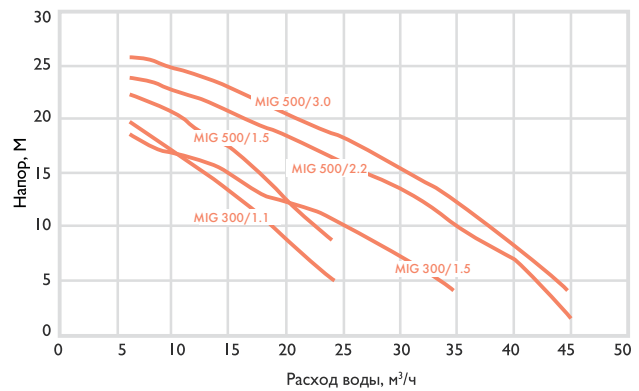
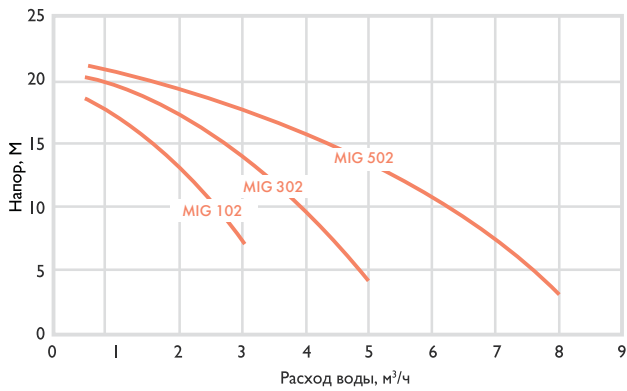
Встроенная автоматика управления насосной группой повышает надежность работы всей системы в целом. Изолированный корпус гидромодуля снижает шум к окружению.

ТЕХНИЧЕСКИЕ ХАРАКТЕРИСТИКИ

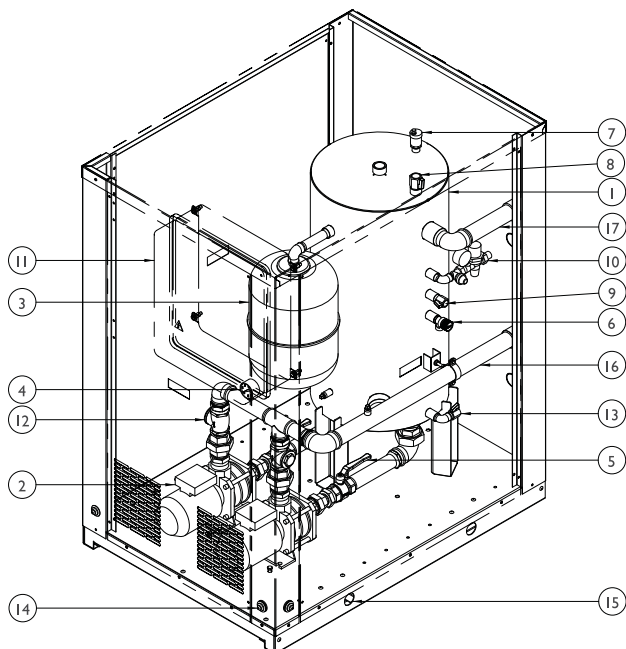
		MIG 102		MIG 302		MIG 502		MIG 300/1.1		MIG 300/1.5		MIG 500/1.5		MIG 500/2.2		MIG 500/3.0	
Объем бака	л	100	200	100	200	100	200	300	500	300	500	300	500	300	500	300	500
Вес с одним насосом	кг	449	485	449	485	450	486	186	208	188	220	188	220	191	225	194	231
Вес с двумя насосами	кг	485	501	485	501	488	504	216	238	210	242	210	242	213	247	215	253
Потребляемая мощность (230/1/50)	кВт	0,85						-									
Потребляемая мощность (400/3/50)	кВт	-						1,1		1,5		1,5		2,2		3	
Ток при полной нагрузке	А	4,0						2,5		3,2		3,4		4,8		5,6	
Объем расширительного бака	л	18						25									
Давление заправки расширительного бака	бар	1,5						1,5									
Макс. рабочее давление	бар	3,0						3,0									
Минимальная температура теплоносителя	°С	-10						-10									

		MIG 50-125/30				MIG 50-160/55				MIG 65-125/55				MIG 65-125/75			
Объем бака	л	750	1000	1500	2500	750	1000	1500	2500	750	1000	1500	2500	750	1000	1500	2500
Вес с одним насосом	кг	341	364	513	565	370	392	565	613	373	396	569	617	377	400	569	617
Вес с двумя насосами	кг	428	455	586	638	485	512	696	732	493	520	696	740	501	528	696	740
Потребляемая мощность (230/1/50)	кВт	-															
Потребляемая мощность (400/3/50)	кВт	3,0				5,5				5,5				7,5			
Ток при полной нагрузке	А	6,2				11,0				11,0				14,6			
Объем расширительного бака	л	25	2x25	3x25		25	2x25	3x25		25	2x25	3x25		25	2x25	3x25	
Давление заправки расширительного бака	бар	1,5															
Макс. рабочее давление	бар	3,0															
Минимальная температура теплоносителя	°С	-10															

		MIG 65-160/110				MIG 65-160/150		MIG 80-160/150		MIG 80-160/185		MIG 80-200/220	
		л	кг	кВт	А	л	кг	кВт	А	л	кг	кВт	А
Объем бака	л	750	1000	1500	2500	1500	2500	1500	2500	1500	2500	1500	2500
Вес с одним насосом	кг	377	400	569	617	628	680	634	686	646	698	660	712
Вес с двумя насосами	кг	501	528	696	740	814	866	826	878	850	902	878	930
Потребляемая мощность (230/1/50)	кВт	-											
Потребляемая мощность (400/3/50)	кВт	11				15		15		18,5		22	
Ток при полной нагрузке	А	21,2				28,6		28,6		34,2		40,3	
Объем расширительного бака	л	25	2x25	3x25	2x25	3x25	2x25	3x25	2x25	3x25	2x25	3x25	
Давление заправки расширительного бака	бар	1,5											
Макс. рабочее давление	бар	3,0											
Минимальная температура теплоносителя	°C	-10											

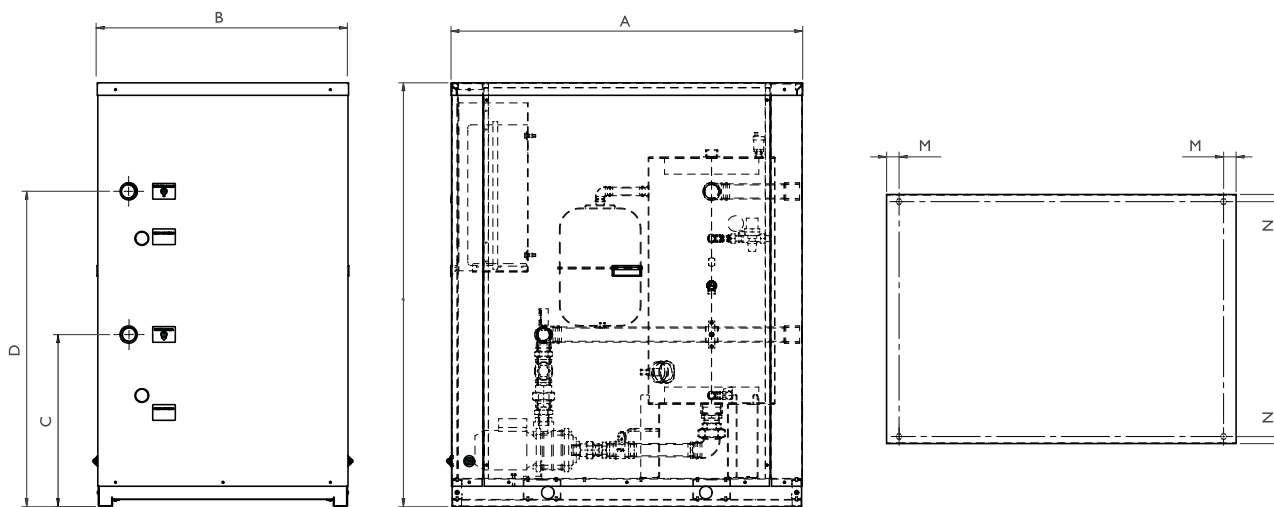


Гидро модули вертикального исполнения с баком 100–300 л.



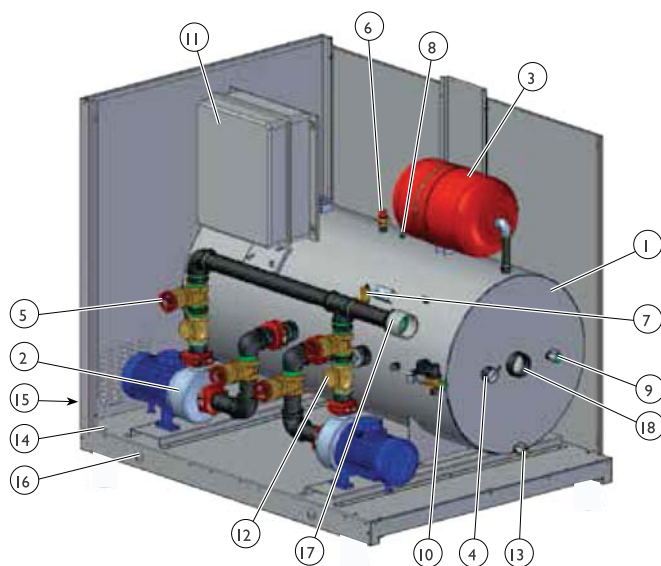
1. Накопительный бак;
2. Центробежный насос;
3. Расширительный бак;
4. Манометр;
5. Запорный кран;
6. Предохранительный клапан;
7. Автоматический воздухоотводчик;
8. Ручной воздухоотводчик;
9. Заправочный вентиль;
10. Автоматическое заправочное устройство;
11. Блок автоматики;
12. Обратный клапан (для версии с 2-мя насосами);
13. Выпускной клапан;
14. Вход электропитания;
15. Отверстия для погрузочных тросов;
16. Вход охлажденного теплоносителя;

Вертикальное исполнение



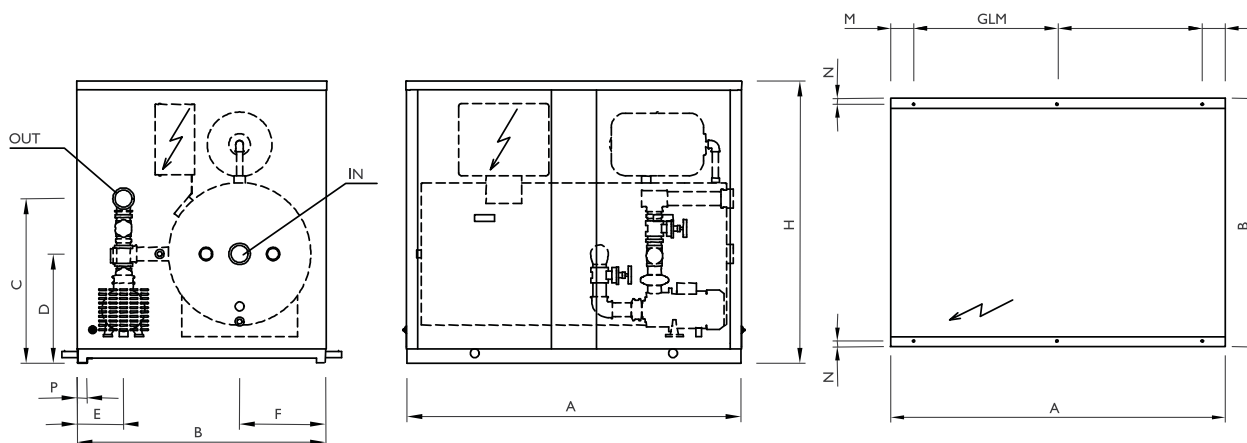
Объем, л	Размеры, мм										
	A	B	H	C	D	E	M	N	P	IN	OUT
100	1120	800	1350	546	1002	100	44	26	45	1"1/2	1"1/2
200	1120	800	1350	546	1072	80	44	26	45	1"1/2	1"1/2
300	1100	760	1726	558	1008	60	/	/	/	2"1/2	2"1/2

Гидромодули горизонтального исполнения с баком 300–2500 л.



1. Накопительный бак;
2. Центробежный насос;
3. Расширительный бак;
4. Манометр;
5. Запорный кран;
6. Предохранительный клапан;
7. Автоматический воздухоотводчик;
8. Ручной воздухоотводчик;
9. Заправочный вентиль;
10. Автоматическое заправочное устройство;
11. Блок автоматики;
12. Обратный клапан (для версии с 2-мя насосами);
13. Выпускной клапан;
14. Монтажные отверстия;
15. Вход электропитания;
16. Отверстия для погружных тросов;
17. Выход охлажденного теплоносителя;
18. Вход охлажденного теплоносителя.

Горизонтальное исполнение



Объем, л	Размеры, мм													
	A	B	H	C	D	E	F	G	L	M	N	P	IN	OUT
300/500	1504	1120	1265	738	490	212	388	1298	0	103	26	45	2"1/2	2"1/2
750/1000	2044	1200	1510	940	604	185	440	919	919	103	26	45	3"	3"
1500/2500	2260	1900	1782	1145	829	262	703	1077	1077	53	53	100	4"	4"



КОМПРЕССОРНО-КОНДЕНСАТОРНЫЕ БЛОКИ SOLUZIONE

- Встроенная защита от неправильной фазировки питания
- Встроенная защита по высокому и низкому давлению
- Встроенная защита от скачков напряжения
- Возможность настенного монтажа (модели MCS-5 — MSC-16)
- Большая длина трассы и перепад высот



серия *Soluzione*
Soluziōne

Компрессорно-конденсаторные блоки используются в системах вентиляции, где есть фреоновые охладители. Благодаря широкому диапазону рабочих температур, ком-

пактным размерам и высокой надежности и энергоэффективности ККБ SOLUZIONE будут на протяжении долгого времени создавать комфортный климат в помещениях.



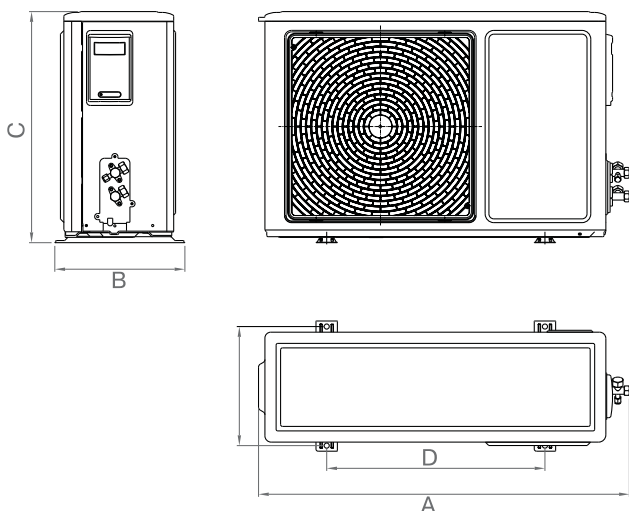
ТЕХНИЧЕСКИЕ ХАРАКТЕРИСТИКИ

Модель		MCS-5	MCS-7	MCS-10	MCS-14	MCS-16	MCS-28	MCS-45	
Напряжение питания		В, ф, Гц	220-240, 1,50			380-415, 3,50			
Охлаждение	Производительность	кВт	5,3	7,1	10,5	14	16	28	45
	Номинальная мощность	Вт	1900	2400	4300	5230	5700	9400	14600
	Номинальный ток	А	8,8	10,6	19,8	8,8	10	19,5	24,8
Макс. потребляемая мощность		Вт	2500	2800	5370	5800	6600	13000	18000
Макс. ток		А	12,6	14,3	27	9,7	11,8	24,3	33,6
Пусковой ток		А	40	49	112	66	70	66	140
Число контуров			1						
Число компрессоров			1						
Расход воздуха		м ³ /ч	2800	3800	4800	5600	6000	12000	18000
Уровень звукового давления		дБ(А)	53	57	60	63	60	63	65
Хладагент тип/заводская заправка		г	R410A/ 1250	R410A/ 2100	R410A/ 2500	R410A/ 2100	R410A/ 3600	R410A/ 9500	R410A/ 12000
Сечение кабеля питания		мм ²	3x1,5	3x2,5	3x4,0	5x2,5	5x2,5	5x6,0	5x10,0
Диаметр труб, жидкость		мм	Ф6,35	Ф9,52	Ф9,52	Ф9,52	Ф9,52	Ф12,7	Ф12,7
Диаметр труб, газ		мм	Ф12,7	Ф15,88	Ф15,88	Ф19,05	Ф19,05	Ф25,4	Ф28,6
Максимальная длина трубы		м	30	30	30	30	30	50	50
Макс. Перепад высот		м	10	10	10	10	10	20	20
Окружающая температура		°С	18-43	18-43	18-43	18-43	18-43	18-43	18-43
Устанавливаемая темп.		°С	16-32	16-32	16-32	16-32	16-32	16-32	16-32
Наружный блок	Габариты (ДхГхВ)	мм	540x 305x880	700x 366x925	840x 435x940	995x 400x1050	911x 400x1330	980x 760x1620	1265x 760x1620
	Вес нетто	кг	39	53	77	88	96	194	234

Указанные параметры приведены при следующих параметрах:

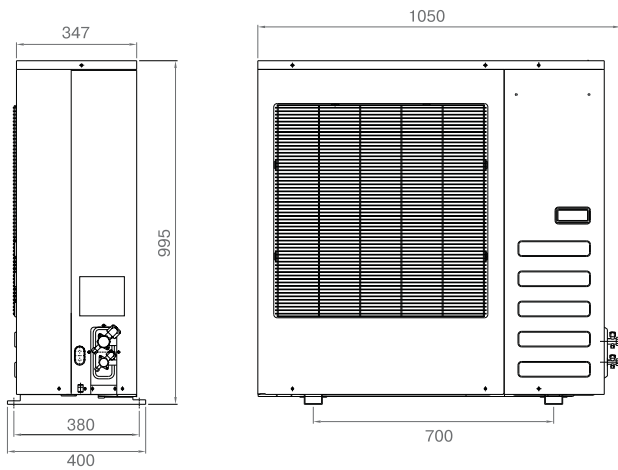
1. Номинальные условия охлаждения: температура окружающего воздуха 35 °С, температура кипения фреона 5 °С.
2. Уровень шума указан на расстоянии 1 м

Габаритные размеры для моделей MCS-5, MCI-7, MCI-10

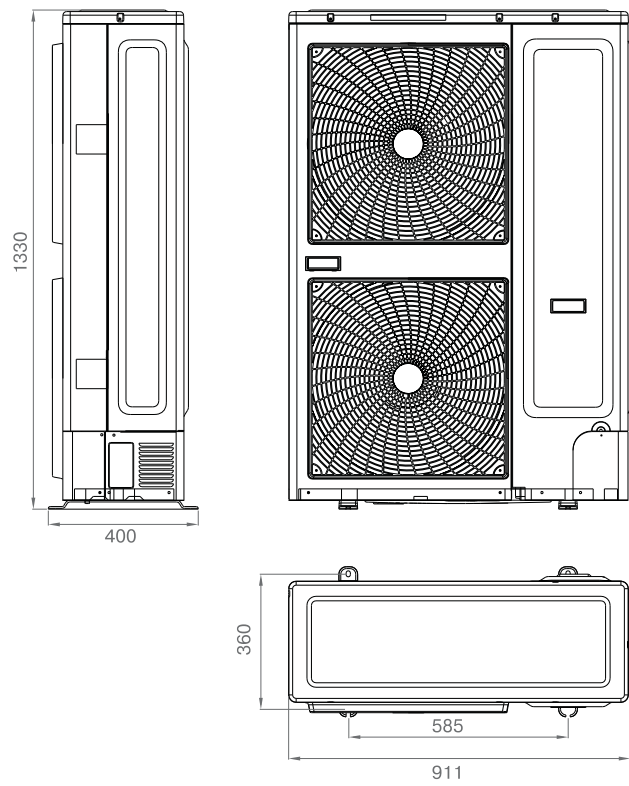


Модель	Размеры, мм				
	A	B	C	D	E
MCS-5	880	305	540	510	280
MCS-7	925	366	700	590	340
MCS-10	940	435	840	600	390

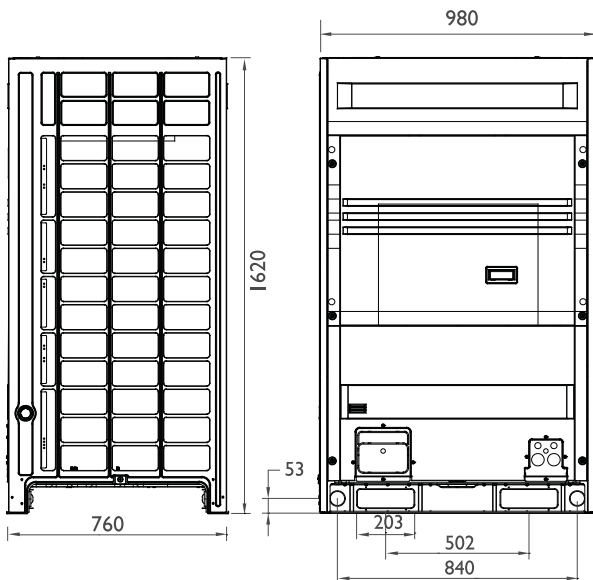
Габаритные размеры для моделей MCS-14



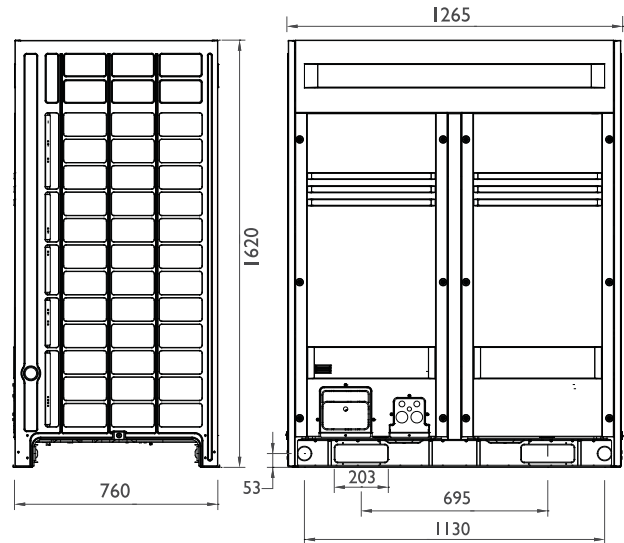
Габаритные размеры для моделей MCS-16



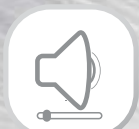
Габаритные размеры для моделей MCS-28



Габаритные размеры для моделей MCS-45



КОМПРЕССОРНО-КОНДЕНСАТОРНЫЕ БЛОКИ INDUSTRIA



Низкий
уровень шума



Работа
при низких
температурах



Компактный
размер

- Высокоэффективный спиральный компрессор
- Фреон R410a
- Все детали корпуса изготовлены из оцинкованной стали с последующей порошковой окраской
- Встроенная защита от скачков напряжения и неправильной фазировки питания
- Охлаждение при температуре до -10 °C в стандартной комплектации для моделей (MCI-50–300)



100% ORIGINALE

Prodotto in Italia



серия *Industria*
Удгустрѝа

Компрессорно-конденсаторные блоки используются в системах вентиляции, где есть фреоновые охладители. Благодаря широкому диапазону рабочих температур, компактным размерам, высокой надежности

и энергоэффективности ККБ INDUSTRIA будут на протяжении долгого времени создавать комфортный климат в помещениях.

ТЕХНИЧЕСКИЕ ХАРАКТЕРИСТИКИ

Модель MCI		MCI 10	MCI 13	MCI 15	MCI 18	MCI 21	MCI 25	MCI 28	MCI 32	MCI 36	MCI 41
Холодопроизводительность	кВт	10,18	12,73	14,43	17,41	21,18	24,47	27,76	32,67	36,67	41,21
Потребляемая мощность	кВт	3,11	3,79	4,47	5,59	6,81	7,92	9,08	11,02	11,53	13,37
Максимальная потребляемая мощность	кВт	3,55	4,41	5,28	6,41	7,92	9,33	10,74	12,71	13,46	15,75
Максимальная температура наружного воздуха	°C	45	45	45	45	45	45	45	44	45	44,5
EER		3,28	3,36	3,23	3,11	3,11	3,09	3,06	2,96	3,18	3,08
ESEER		4,32	4,35	4,3	4,24	4,24	4,23	4,21	4,16	4,27	4,22
Уровень звукового давления на расстоянии 10 м	дБ(А)	39,2	39,2	39,2	40,4	41,5	41,7	41,7	41,7	40,7	44,13
Общий расход воздуха	м³/ч	5500					10500			14000	14500
Количество компрессоров	шт.	1									
Количество контуров	шт.	1									
Номинальный ток при номинальных условиях	А	6,13	7,5	8,87	10,56	13,57	15,8	18,04	20,92	22,91	26,58
Максимальный потребляемый ток	А	14,57	15,57	16,57	19,72	21,15	23,65	26,15	30,33	33,84	38,84
Максимальный пусковой ток	А	63,6	74,6	85,6	101,18	105,2	127,2	149,2	171,9	161,6	183,6
Максимальная эквивалентная длина трубопровода		20									
Максимальный перепад высоты трубопровода		5									
Количество антивибрационных опор	шт.	4									
Полный вес агрегата без опций	кг	171	174	178	186	259	272	337	354	442	494

Звуковое давление указано на расстоянии 10м в соответствии с ISO 3744

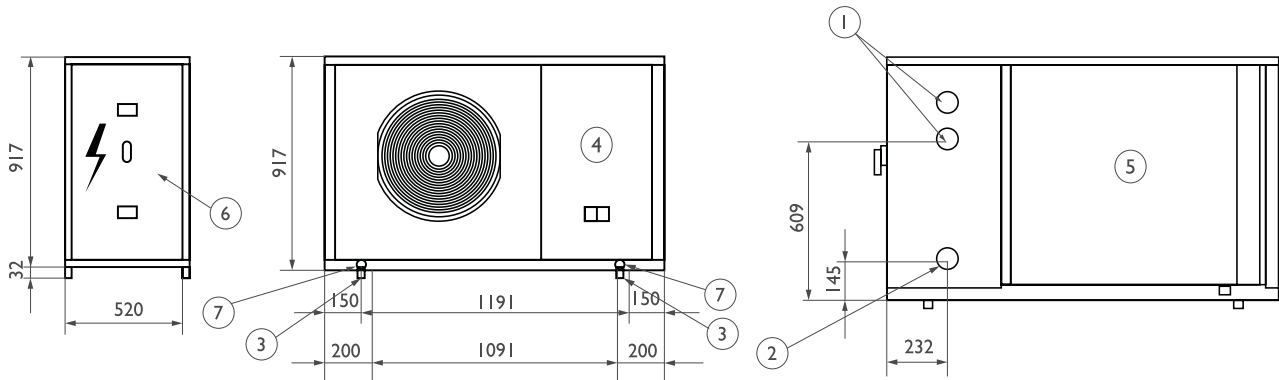
Технические характеристики указаны при параметрах:

Холодопроизводительность: температура окружающей среды 35°C; температура кипения фреона 5°C

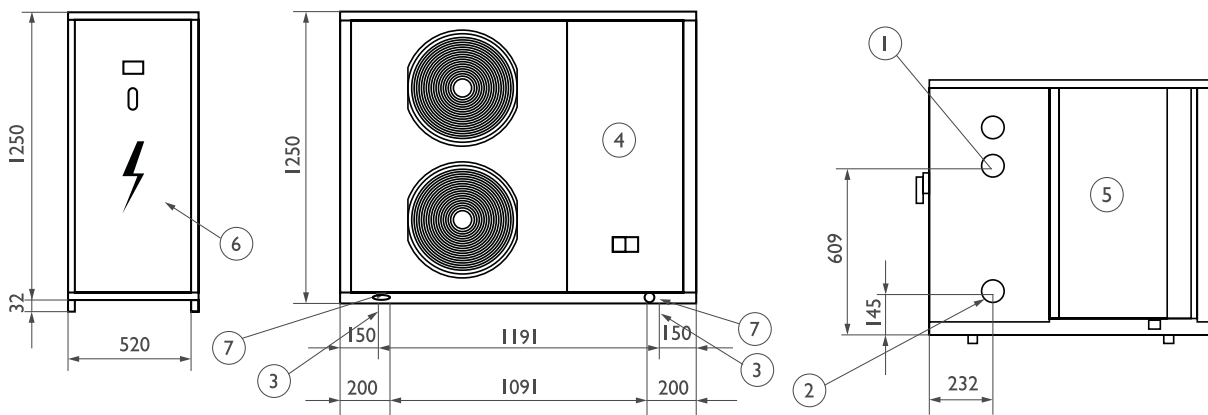
Опции для моделей MCI 10–41

EEV — Электронный расширительный вентиль (на контур)
AV — Виброопоры
MRV — контроль скорости вращения вентилятора
KK — устройство пуска при низких температурах

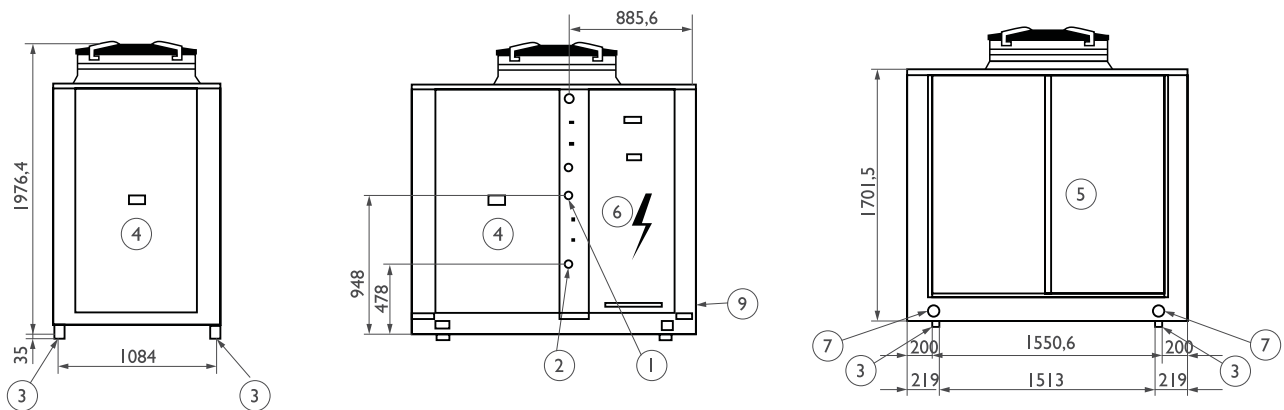
Габаритные размеры для моделей MCI-10 –18



Габаритные размеры для моделей MCI-21-32



Габаритные размеры для моделей MCI-36-41



- 1. Жидкостная линия
- 2. Газовая линия
- 3. Вибропоры
- 4. Сервисные панели
- 5. Конденсатор
- 6. Электрический шкаф
- 7. Такелажные отверстия

ТЕХНИЧЕСКИЕ ХАРАКТЕРИСТИКИ

Модель MCI		MCI 51	MCI 57	MCI 61	MCI 73	MCI 90	MCI 104	MCI 117	MCI 133	MCI 150	MCI 166	MCI 191	MCI 232	MCI 270	MCI 298
Холодопроизводительность	кВт	51,1	57,3	66,3	73,2	89,5	104,0	118,1	131,8	149,6	166,0	190,6	232,1	269,6	298,1
Потребляемая мощность	кВт	20,1	23,4	25,8	25,5	35,0	40,1	45,4	50,9	57,4	63,0	75,0	91,2	98,3	121,8
Максимальная потребляемая мощность	кВт	24,1	26,9	30,8	35,4	42,2	48,4	54,8	61,4	68,9	74	89,5	110,4	119,6	143,7
Максимальная температура наружного воздуха	°С	41,5	42,5	41	40,3	41,8	42	41,6	41,3	41,7	43,5	41,2	40,8	42,5	40,5
EER		2,5	2,5	2,6	2,5	2,6	2,6	2,6	2,6	2,6	2,6	2,6	2,5	2,5	2,7
ESEER		3,86	3,79	3,90	3,82	3,87	3,90	3,91	3,90	3,91	3,93	3,86	3,86	4,01	3,78
Уровень звукового давления на расстоянии 10 м	дБ(А)	47,4	47,4	47,3	49,1	51,6	52	51,2	51,1	52,1	53,6	52,1	52,2	52,6	55,6
Общий расход воздуха	м³/ч	18000		28000			38000				54000	55000	62550	83000	78000
Количество компрессоров	шт.	2						4							
Количество контуров	шт.	1						2							
Номинальный ток при номинальных условиях	А	39	46	50	57	68	78	89	99	112	123	147	178	192	238
Максимальный ток при полной нагрузке	А	52	59	66	75	91	103	99	128	147	163	188	225	253	291
Максимальный пусковой ток	А	170	186	193	220	258	271	316	329	295	334	360	431	460	550
Количество antivибрационных опор	шт.	4			6						8				
Полный вес агрегата без опций	кг	605	669	774	842	1014	1166	1298	1428	1595	1737	1943	2228	2449	2617

Опции для моделей MCI 51-298

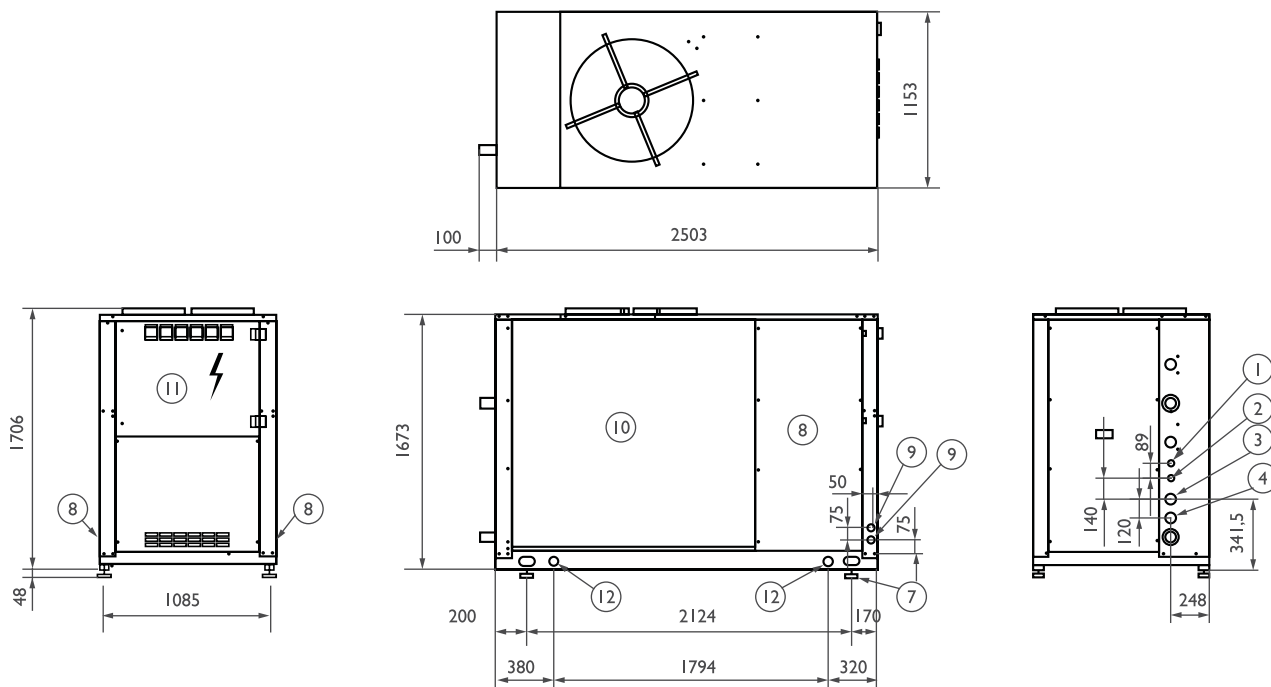
EEV — Электронный расширительный вентиль (на контур)
AV — Виброопоры

Звуковое давление указано на расстоянии 10м в соответствии с ISO 3744

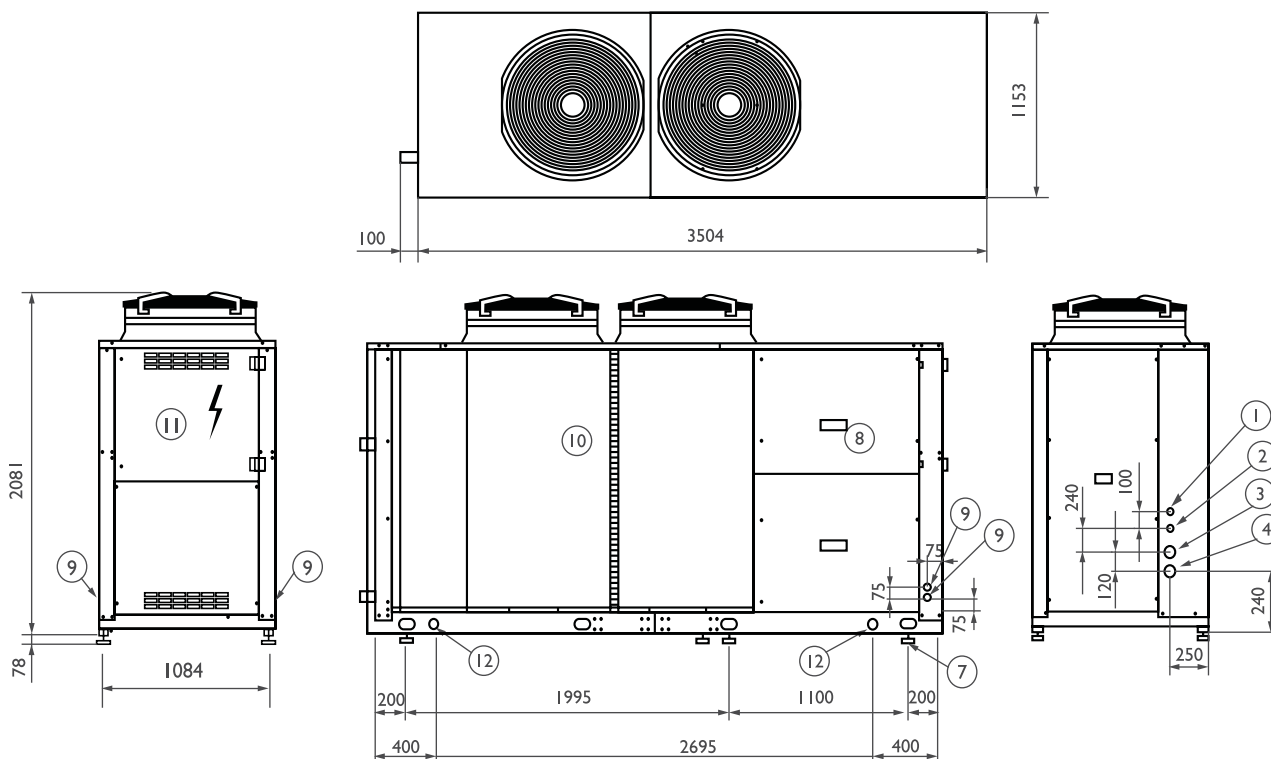
Технические характеристики указаны при параметрах:

Холодопроизводительность: температура окружающей среды 35°С; температура кипения фреона 5°С

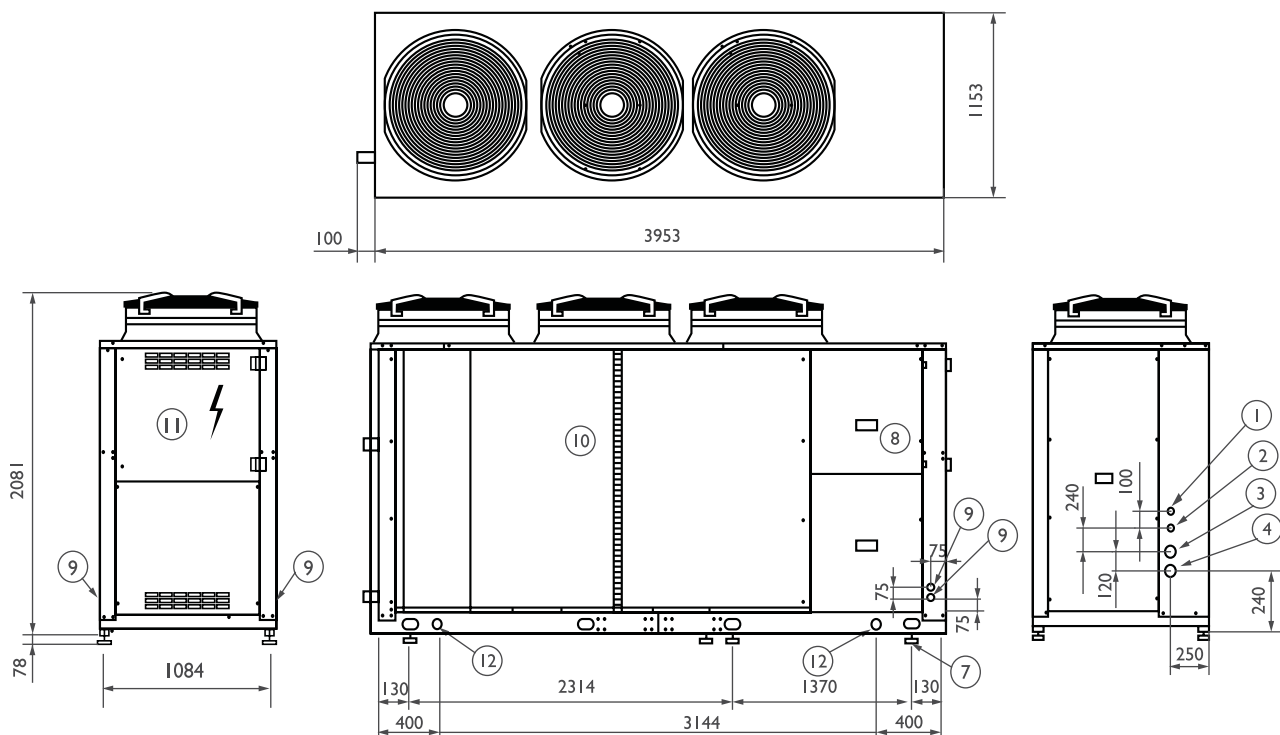
Габаритные размеры для моделей MCI-51-73



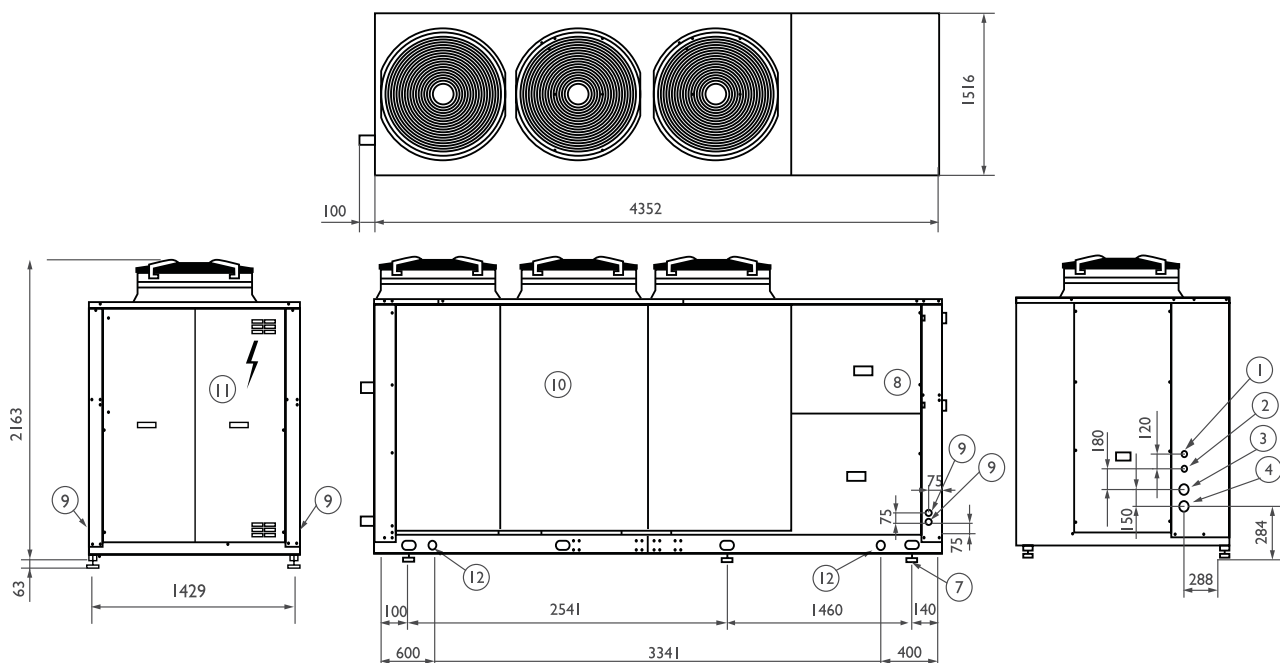
Габаритные размеры для моделей MCI-89, MCI-104, MCI 117-150



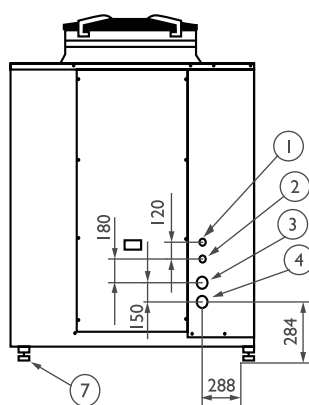
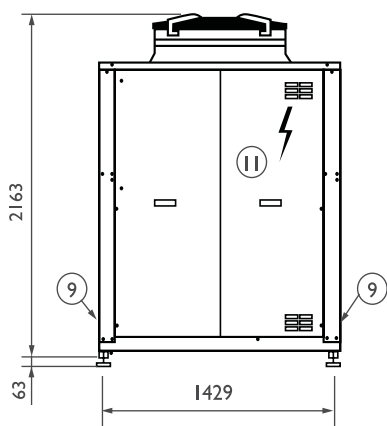
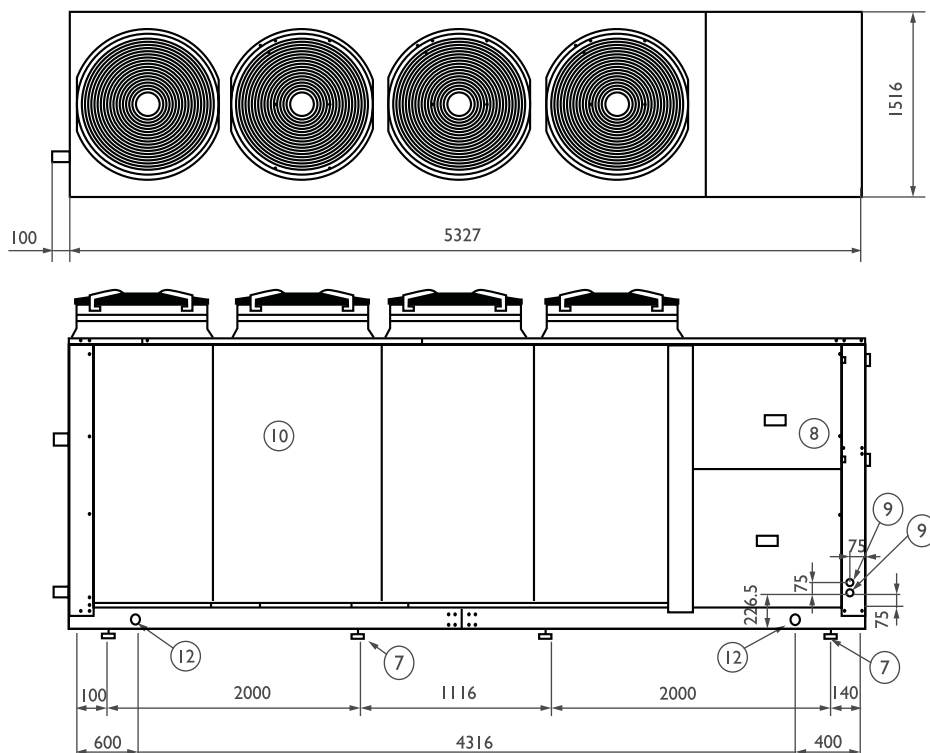
Габаритные размеры для моделей MCI-166 MCI-191



Габаритные размеры для моделей MCI-232



Габаритные размеры для моделей MCI-270 MCI-298



1. Жидкостная линия контур 1
2. Жидкостная линия контур 2
3. Газовая линия контур 1
4. Газовая линия контур 2
7. Виброопоры,
8. Сервисные панели
9. Отверстия для прокладки кабеля
10. Конденсатор
11. Электрический шкаф
12. Такелажная точка подъема

ПРЕЦИЗИОННЫЕ КОНДИЦИОНЕРЫ СЕРИЙ ADRIATICO И TIRRENO



Интеллектуальная
система
управления



Мощные модели



Множество
модификаций



Компактный
размер

- Варианты исполнения с верхней и нижней подачей воздуха
- Модели с Freecooling и Two Source
- Только ЕС-вентиляторы во внутреннем блоке
- Интеллектуальная система управления
- Полный список опций
- Исполнение с непосредственным испарением хладагента и версии на охлажденной воде



100% ORIGINALE



Prodotto in Italia



серия

Adriatico
Адриатико

Прецизионные кондиционеры серии ADRIATICO и TIRRENO предназначены для

серия

Tirreno
Тиррено

поддержания точных параметров микроклимата внутри обслуживаемого помещения.

ТЕХНИЧЕСКИЕ ХАРАКТЕРИСТИКИ ПРЕЦИЗИОННЫХ КОНДИЦИОНЕРОВ СЕРИИ ADRIATICO

Источник холода фреон

Модель ARU, ARD	71a	111a	141a	211	251	301	302	361	372
Общая хладопроизводительность (1), кВт	6,8	11	14,5	21	25,4	30,3	30,5	36,7	37,4
Явная хладопроизводительность (1), кВт	6,7	10,9	12,3	20,5	22,3	29	28,8	36,7	31,8
Потребляемая мощность, кВт	2,3	3,5	4,4	6,6	8,2	9,7	9,3	10,8	12,6
Расход воздуха, м³/ч	2200	3200	3200	7000	7000	8700	8700	14500	8700
EER (2)	2,91	3,18	3,3	3,18	3,11	3,13	3,27	3,41	2,97
Уровень звукового давления (3), дБ(A)	49	49	50	56	56	58	58	63	58
Габаритные размеры, мм (ДхШхВ)	750х600х1990			860х880х1990		1410х880х1990		1750х 880х 1990	1410х 880х 1990
Вес нетто, кг	180	200	210	270	270	320	340	440	350

Опции для моделей ARU и ARD	71a	111a	141a	211	251	301	302	361	372
Исполнение с забором спереди	●	●	●	●	●	●	●	●	●
Фильтр F7	●	●	●	●	●	●	●	●	●
Внутренняя акустическая изоляция (-2дБ(A))					●	●	●	●	●
Корпус из "сэндвич-панелей"					●	●	●	●	●
Электрокалорифер 3 кВт, 1 ступень	●	●	●						
Электрокалорифер 6 кВт, 1 ступень	●	●	●	●	●	●	●		●
Электрокалорифер 6 кВт, 2 ступени				●	●	●	●		●
Электрокалорифер 9 кВт, 1 ступень				●	●	●	●	●	●
Электрокалорифер 9 кВт, 2 ступени				●	●	●	●	●	●
Электрокалорифер 12 кВт, 2 ступени				●	●	●	●	●	●
Электрокалорифер 18 кВт, 2 ступени								●	
Электрокалорифер 24 кВт, 2 ступени								●	
Датчик влажности отдельно	●	●	●	●	●	●	●	●	●
Пароувлажнитель 3 кг/ч	●	●	●						
Пароувлажнитель 8 кг/ч				●	●	●	●	●	●
Пароувлажнитель 15 кг/ч									
Регулятор скорости для конденсатора и автомат защиты 1х4А	●	●	●	●	●	●			
Регулятор скорости для конденсатора и автомат защиты 1х8А						●		●	
Регулятор скорости для конденсатора и автомат защиты 1х12А									
Регулятор скорости для конденсатора и автомат защиты 2х4А							●		●
Регулятор скорости для конденсатора и автомат защиты 2х8А							●		●
Регулятор скорости для конденсатора и автомат защиты 2х12А									
Клапан отсечной на выходе воздуха	●	●	●	●	●	●	●	●	●

Модель ARU, ARD	422	461	491	512	612	662	852	932
Общая хладопроизводительность (1), кВт	43,4	46,9	51,1	51,1	62,6	67,5	85,7	94,2
Явная хладопроизводительность (1), кВт	43,2	44,1	51,5	46	59,2	61,5	69,8	85,6
Потребляемая мощность, кВт	13,2	13,8	14,6	16,3	19,1	20,8	26,1	27,2
Расход воздуха, м³/ч	14500	14500	17900	14500	17900	17900	17900	22500
EER (2)	3,29	3,4	3,51	3,13	3,27	3,24	3,28	3,46
Уровень звукового давления (3), дБ(А)	63	63	68	63	68	68	68	69
Габаритные размеры, мм (ДхШхВ)	1750x880x1990		2300x880x1990	1750x880x1990	2300x880x1990			2640x880x1900
Вес нетто, кг	450	450	540	500	640	640	660	860

Опции для моделей ARU и ARD	422	461	491	512	612	662	852	932
Исполнение с забором спереди	●	●	●	●	●	●	●	●
Фильтр F7	●	●	●	●	●	●	●	●
Внутренняя акустическая изоляция (-2дБ(А))	●	●	●	●	●	●	●	●
Корпус из "сэндвич-панелей"	●	●	●	●	●	●	●	●
Электрокалорифер 3 кВт, 1 ступень								
Электрокалорифер 6 кВт, 1 ступень								
Электрокалорифер 6 кВт, 2 ступени								
Электрокалорифер 9 кВт, 1 ступень	●	●		●				
Электрокалорифер 9 кВт, 2 ступени	●	●		●				
Электрокалорифер 12 кВт, 2 ступени	●	●	●	●	●	●	●	●
Электрокалорифер 18 кВт, 2 ступени	●	●	●	●	●	●	●	●
Электрокалорифер 24 кВт, 2 ступени	●	●	●	●	●	●	●	●
Датчик влажности отдельно	●	●	●	●	●	●		●
Пароувлажнитель 3 кг/ч								
Пароувлажнитель 8 кг/ч	●	●	●	●	●	●	●	●
Пароувлажнитель 15 кг/ч			●		●			
Регулятор скорости для конденсатора и автомат защиты 1x4A								
Регулятор скорости для конденсатора и автомат защиты 1x8A		●	●					
Регулятор скорости для конденсатора и автомат защиты 1x12A			●					
Регулятор скорости для конденсатора и автомат защиты 2x4A	●			●	●	●		
Регулятор скорости для конденсатора и автомат защиты 2x8A	●			●	●	●	●	●
Регулятор скорости для конденсатора и автомат защиты 2x12A						●	●	●
Клапан отсечной на выходе воздуха	●	●	●	●	●	●	●	●

Опции для моделей ARU и ARD	71a	111a	141a	211	251	301	302	361	372
Соленоидный вентиль на жидкостной линии	●	●	●	●	●	●	●	●	●
Электронный ТРВ	●	●	●	●	●	●	●	●	●
Инверторный компрессор и ЭРВ		●	●	●	●	●	●	●	●
ЕС-вентиляторы с функцией поддержания постоянного давления	●	●	●	●	●	●	●	●	●
ЕС-вентиляторы с функцией поддержания постоянного расхода	●	●	●	●	●	●	●	●	●
Теплообменник фреон-вода из нержавеющей стали	●	●	●	●	●	●	●	●	●
Деревянная обрешетка	●	●	●	●	●	●	●	●	●
Регулируемая рама макс 400 мм	●	●	●	●	●	●	●	●	●
Регулируемая рама макс 600 мм	●	●	●	●	●	●	●	●	●
Короб фронтального забора/выброса с решеткой высота 450мм	●	●	●						
Короб фронтального забора/выброса с решеткой высота 550мм				●	●	●	●	●	●
Короб фронтального и бокового забора/выброса с решеткой высота 550мм				●	●	●	●	●	●
Короб забора/выброса закрытый с 5 сторон 550мм				●	●	●	●	●	●
Звукоизолирующий кожух на всасывании высота 550 мм				●	●	●	●	●	●
Датчик протечки	●	●	●	●	●	●	●	●	●
Дополнительный датчик протечки	●	●	●	●	●	●	●	●	●
Датчик температуры подаваемого воздуха	●	●	●	●	●	●	●	●	●
Контакты для пожарной сигнализации	●	●	●	●	●	●	●	●	●
Двойное электропитание 10А 400В-3Ф-50Гц	●	●	●	●	●	●	●	●	●
Двойное электропитание 16А 400В-3Ф-50Гц	●	●	●	●	●	●	●	●	●
Удаленный пульт управления	●	●	●	●	●	●	●	●	●
Дисплей увлажнителя	●	●	●	●	●	●	●	●	●
Низкотемпературное исполнение	●	●	●	●	●	●	●	●	●
Комплект для Тконд свыше +55°С			●	●	●	●	●	●	●
Защита питающей линии для конденсатора 1x6А (220В/1ф/50Гц)	●	●	●	●	●	●		●	
Защита питающей линии для конденсатора 1x10А (220В/1ф/50Гц)	●	●	●	●	●	●		●	
Защита питающей линии для конденсатора 1x16А (220В/1ф/50Гц)		●	●	●	●	●		●	
Защита питающей линии для конденсатора 2x6А (220В/1ф/50Гц)							●		●
Защита питающей линии для конденсатора 2x10А (220В/1ф/50Гц)							●		●
Защита питающей линии для конденсатора 2x12А (220В/1ф/50Гц)							●		●
Маслозащищенный картер			●	●	●				
Конденсационный насос для испарителя	●	●	●	●	●	●	●	●	●
2-х ходовой клапан прессоустат	●	●	●	●	●	●	●	●	●

Опции для моделей ARU и ARD	422	461	491	512	612	662	852	932
Соленоидный вентиль на жидкостной линии	●	●	●	●	●	●	●	●
Электронный ТРВ	●	●	●	●	●	●	●	●
Инверторный компрессор и ЭРВ	●	●	●	●	●	●	●	●
ЕС-вентиляторы с функцией поддержания постоянного давления	●	●	●	●	●	●	●	●
ЕС-вентиляторы с функцией поддержания постоянного расхода	●	●	●	●	●	●	●	●
Теплообменник фреон-вода из нержавеющей стали	●	●	●	●	●	●	●	●
Деревянная обрешетка	●	●	●	●	●	●	●	●
Регулируемая рама макс 400 мм	●	●	●	●	●	●	●	●
Регулируемая рама макс 600 мм	●	●	●	●	●	●	●	●
Короб фронтального забора/выброса с решеткой высота 450мм								
Короб фронтального забора/выброса с решеткой высота 550мм								
Короб фронтального и бокового забора/выброса с решеткой высота 550мм	●	●	●	●	●	●	●	●
Короб забора/выброса закрытый с 5 сторон 550мм	●	●	●	●	●	●	●	●
Звукоизолирующий кожух на всасывании высота 550 мм	●	●	●	●	●	●	●	●
Датчик протечки	●	●	●	●	●	●	●	●
Дополнительный датчик протечки	●	●	●	●	●	●	●	●
Датчик температуры подаваемого воздуха	●	●	●	●	●	●	●	●
Контакты для пожарной сигнализации	●	●	●	●	●	●	●	●
Двойное электропитание 10А 400В-3Ф-50Гц	●	●	●	●	●	●	●	●
Двойное электропитание 16А 400В-3Ф-50Гц	●	●	●	●	●	●	●	●
Удаленный пульт управления	●	●	●	●	●	●	●	●
Дисплей увлажнителя	●	●	●	●	●	●	●	●
Низкотемпературное исполнение	●	●	●	●	●	●	●	●
Комплект для Тконд свыше +55°С	●	●	●	●	●	●	●	●
Защита питающей линии для конденсатора 1x6А (220В/1ф/50Гц)		●	●					
Защита питающей линии для конденсатора 1x10А (220В/1ф/50Гц)		●	●					
Защита питающей линии для конденсатора 1x16А (220В/1ф/50Гц)		●	●					
Защита питающей линии для конденсатора 2x6А (220В/1ф/50Гц)	●			●	●	●	●	●
Защита питающей линии для конденсатора 2x10А (220В/1ф/50Гц)	●			●	●	●	●	●
Защита питающей линии для конденсатора 2x12А (220В/1ф/50Гц)	●			●	●	●	●	●
Маслозащищенный картер	●							
Конденсационный насос для испарителя	●	●	●	●	●	●	●	●
2-х ходовой клапан пресостат	●	●	●	●	●	●	●	●

ТЕХНИЧЕСКИЕ ХАРАКТЕРИСТИКИ ПРЕЦИЗИОННЫХ КОНДИЦИОНЕРОВ СЕРИИ ADRIATICO

Источник холода охлажденная вода

Модель AWU, AWD	10a	20a	30	50	80	110	160	220
Общая хладопроизводительность (1), кВт	10,3	18,9	30,4	39	66,6	87,5	142,5	175,1
Явная хладопроизводительность (1), кВт	9,1	16	28,6	35,4	60	76,2	120,3	152,4
Потребляемая мощность, кВт	0,3	0,8	1,5	1,9	2,7	3,5	5,5	7,1
Расход воздуха, м³/ч	2200	3500	7800	8500	15400	17400	26400	34800
EER (2)	32,15	24,23	20,21	20,97	24,34	24,73	26,01	24,74
Уровень звукового давления (3), дБ(A)	47	47	56	56	59	61	64	65
Габаритные размеры, мм	750x600x1990		860x880x1990		1750x880x1990		2640x 880x 1990	3495x 880x 1990
Вес нетто, кг	155	160	220	240	340	360	540	700
Опции для моделей AWU, AWD	10a	20a	30	50	80	110	160	220
Исполнение с забором спереди	●	●	●	●	●	●	●	●
Фильтр F7	●	●	●	●	●	●	●	●
Внутренняя акустическая изоляция (-2дБ(A))			●	●	●	●	●	●
Корпус из "сэндвич-панелей"			●	●	●	●	●	
Электрокалорифер 3 кВт, 1 ступень	●	●						
Электрокалорифер 6 кВт, 1 ступень	●	●	●	●				
Электрокалорифер 6 кВт, 2 ступени			●	●				
Электрокалорифер 9 кВт, 1 ступень			●	●	●	●		
Электрокалорифер 9 кВт, 2 ступени			●	●	●	●		
Электрокалорифер 12 кВт, 2 ступени					●	●	●	
Электрокалорифер 18 кВт, 2 ступени					●	●	●	
Электрокалорифер 24 кВт, 2 ступени					●	●	●	
Датчик влажности отдельно	●	●	●	●	●	●	●	●
Пароувлажнитель 3 кг/ч	●	●	●	●				
Пароувлажнитель 8 кг/ч					●	●	●	●
Пароувлажнитель 15 кг/ч							●	●

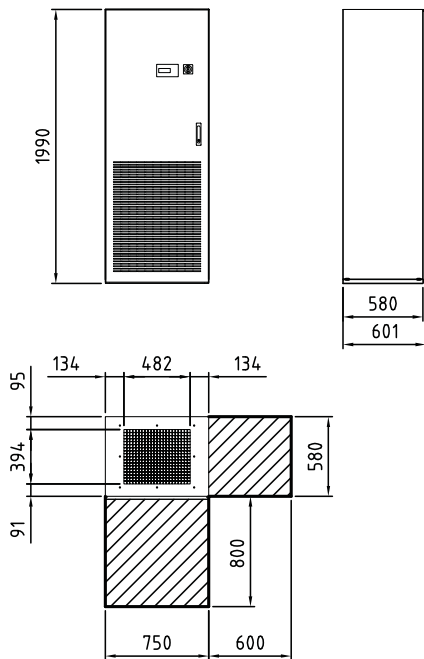
Опции для моделей AWU, AWD	10a	20a	30	50	80	110	160	220
Клапан отсечной на выходе воздуха	●	●	●	●	●	●	●	
ЕС-вентиляторы с функцией поддержания постоянного давления	●	●	●	●	●	●	●	●
ЕС-вентиляторы с функцией поддержания постоянного расхода	●	●	●	●	●	●	●	●
Привод 0-24В	●	●	●	●	●	●	●	●
Привод 0-24В с концевыми выключателями	●	●	●	●	●	●	●	
Дроссельный привод с концевыми выключателями	●	●	●	●	●	●	●	
2-х ходовой клапан	●	●	●	●	●	●	●	
2-х ходовой клапан модулирующий	●	●	●	●	●	●	●	
Деревянная обрешетка	●	●	●	●	●	●	●	●
Регулируемая рама макс 400 мм	●	●	●	●	●	●	●	●
Регулируемая рама макс 600 мм	●	●	●	●	●	●	●	●
Короб фронтального забора/выброса с решеткой высота 450мм	●	●						
Короб фронтального забора/выброса с решеткой высота 550мм			●	●	●	●	●	●
Короб фронтального и бокового забора/выброса с решеткой высота 550мм			●	●	●	●	●	●
Короб забора/выброса закрытый с 5 сторон 550мм			●	●	●	●	●	●
Звукоизолирующий кожух на всасывании высота 550 мм			●	●	●	●	●	●
Датчик протечки	●	●	●	●	●	●	●	●
Дополнительный датчик протечки	●	●	●	●	●	●	●	●
Датчик температуры подаваемого воздуха	●	●	●	●	●	●	●	●
Контакты для пожарной сигнализации	●	●	●	●	●	●	●	●
Двойное электропитание 10А 400В-3Ф-50Гц	●	●	●	●	●	●	●	●
Двойное электропитание 16А 400В-3Ф-50Гц						●	●	●
Удаленный пульт управления	●	●	●	●	●	●	●	●
Дисплей увлажнителя	●	●	●	●	●	●	●	●
Конденсационный насос для испарителя	●	●	●	●	●	●	●	●

Расшифровка обозначения:

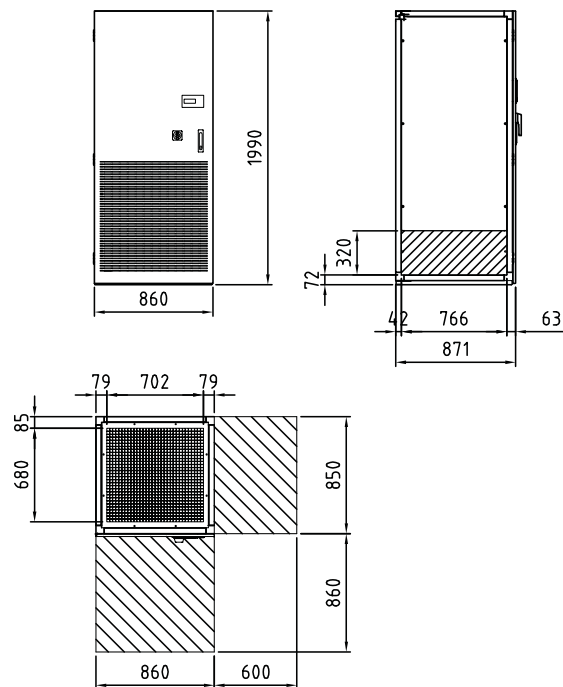
A R U 14 1 a ER

- ER – фрикулинг
- GR – 2 источника холода
- Серия
- Кол-во контуров
- Мощность
- U – подача вверх
- D – подача вниз
- R – источник холода R410a
- W – источник холода вода
- A – Adriatico
- T – Tirreno

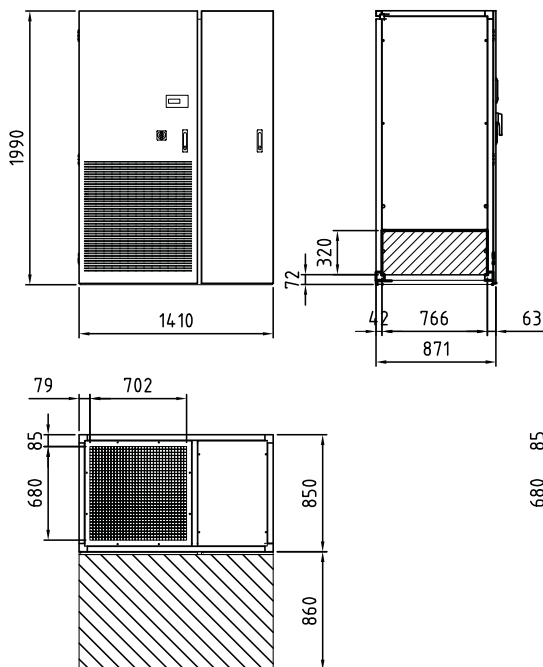
ARU/AWU 071A-111A-141A-10A-20A



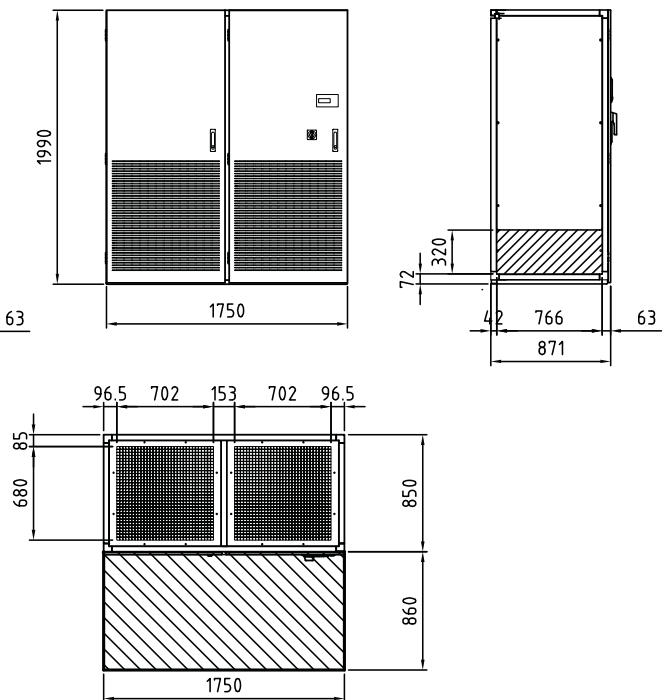
ARU/AWU 211-251-30-50



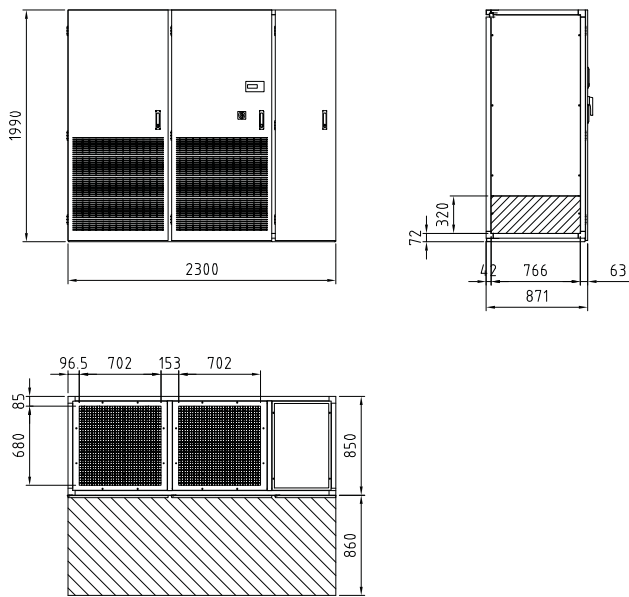
ARU 301-302-372



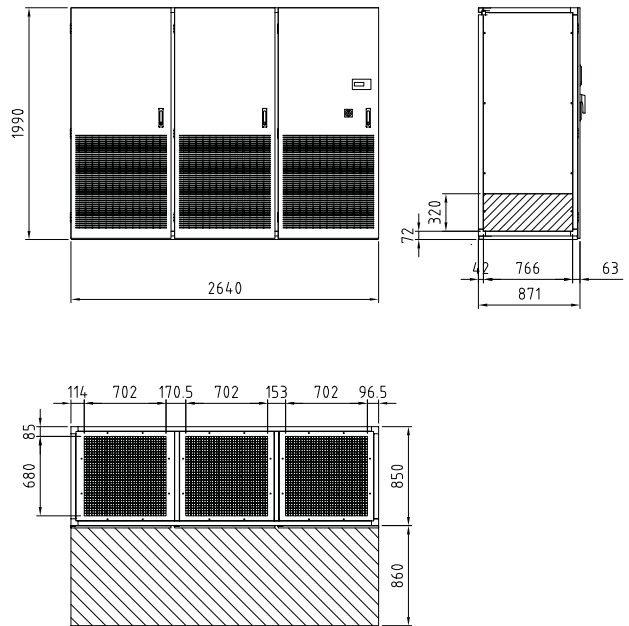
ARU/AWU 361-461-422-512-80-110



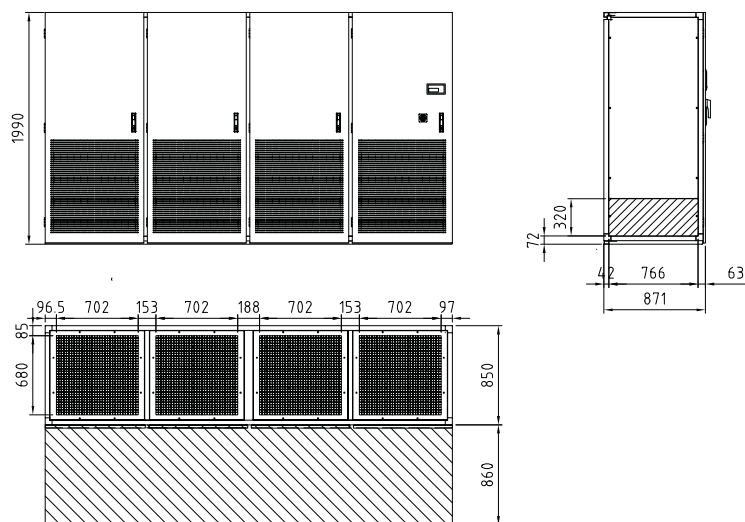
ARU/AWU 491-612-622-852



ARU/AWU 932-160



AWU 220



ТЕХНИЧЕСКИЕ ХАРАКТЕРИСТИКИ ПРЕЦИЗИОННЫХ КОНДИЦИОНЕРОВ СЕРИИ TIRRENO

Источник холода фреон

Модель TRU	461	612	932	1232	1342	1732
Общая хладопроизводительность (1), кВт	46,1	60,8	92,7	123,3	138,8	171,5
Явная хладопроизводительность (1), кВт	42,3	49,9	82,9	98	127,6	143,4
Потребляемая мощность, кВт	13,1	19,7	26	38,8	40,5	51
Расход воздуха, м³/ч	12000	13000	23000	24000	37500	37500
EER (2)	3,52	3,08	3,57	3,18	3,43	3,36
Уровень звукового давления (3), дБ(А)	56	56	64	64	65	65
Габаритные размеры, мм	1490x921x1990		2390x921x1990		3290x921x1990	
Вес нетто, кг	630	680	870	940	1160	1250
Опции для моделей TRU	461	612	932	1232	1342	1732
Электрокалорифер 6 кВт, 1 ступень	●	●				
Электрокалорифер 6 кВт, 2 ступени	●	●				
Электрокалорифер 9 кВт, 1 ступень	●	●				
Электрокалорифер 9 кВт, 2 ступени	●	●				
Электрокалорифер 12 кВт, 2 ступени	●	●	●			
Электрокалорифер 18 кВт, 2 ступени			●			
Электрокалорифер 24 кВт, 2 ступени			●			
Датчик влажности отдельно	●	●	●			
Пароувлажнитель 8 кг/ч	●	●	●			
Пароувлажнитель 15 кг/ч			●			
Регулятор скорости для конденсатора и автомат защиты 1x4A	●					
Регулятор скорости для конденсатора и автомат защиты 1x8A	●					
Регулятор скорости для конденсатора и автомат защиты 2x4A			●			
Регулятор скорости для конденсатора и автомат защиты 2x8A		●	●			
Регулятор скорости для конденсатора и автомат защиты 1x12A		●				
Регулятор скорости для конденсатора и автомат защиты 2x12A			●			
Соленоидный вентиль на жидкостной линии	●	●	●			
Электронный TRV	●	●	●			
Деревянная обрешетка	●	●	●			
ЕС-вентиляторы в нижнем основании	●	●	std			
Датчик протечки	●	●	●			
Дополнительный датчик протечки	●	●	●			

по запросу

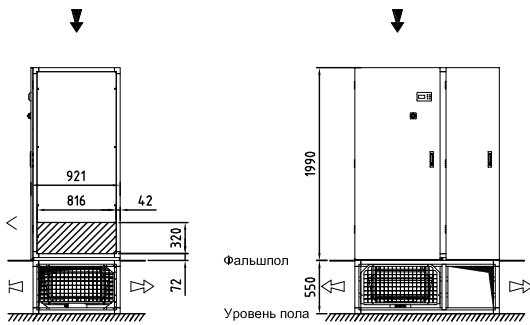
Опции для моделей TRU	461	612	932	1232	1342	1732
Датчик температуры подаваемого воздуха	●	●	●			
Контакты для пожарной сигнализации	●	●	●			
Двойное электропитание 10А 400В-3Ф-50Гц	●	●				
Двойное электропитание 16А 400В-3Ф-50Гц			●			
Удаленный пульт управления	●	●	●			
Дисплей увлажнителя	●	●	●			
Низкотемпературное исполнение	●	●	●			
Комплект для Тконд свыше +55°C	●	●	●			
Защита питающей линии для конденсатора 1x6А (220В/1ф/50Гц)	●					по запросу
Защита питающей линии для конденсатора 1x10А (220В/1ф/50Гц)	●					
Защита питающей линии для конденсатора 1x16А (220В/1ф/50Гц)						
Защита питающей линии для конденсатора 2x6А (220В/1ф/50Гц)						
Защита питающей линии для конденсатора 2x10А (220В/1ф/50Гц)						
Защита питающей линии для конденсатора 2x12А (220В/1ф/50Гц)						
Конденсационный насос для испарителя	●	●	●			

ТЕХНИЧЕСКИЕ ХАРАКТЕРИСТИКИ ПРЕЦИЗИОННЫХ КОНДИЦИОНЕРОВ СЕРИИ TIRRENO

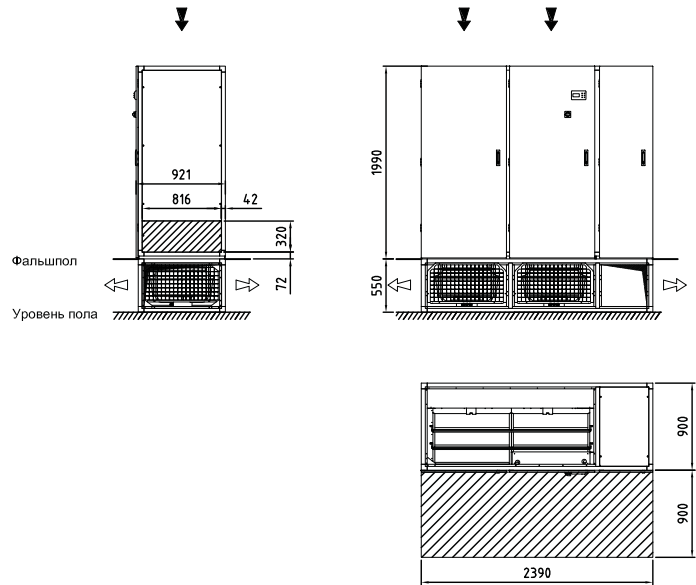
Источник холода охлажденная вода

Модель TWU	70	150	230	300
Общая хладопроизводительность (1), кВт	60,6	130,9	198,1	261,7
Явная хладопроизводительность (1), кВт	52,8	110,1	166,2	220,3
Потребляемая мощность, кВт	2,1	4,1	6,2	8,4
Расход воздуха, м³/ч	12000	24000	36000	48000
EER (2)	28,96	31,66	31,9	31,02
Уровень звукового давления (3), дБ(А)	54	58	64	64
Габаритные размеры, мм	1320x921x1990	2220x921x1990	3120x921x1990	4020x921x1990
Вес нетто, кг	610	750	930	1250
Опции для TWU	70	150	230	300
Электрокалорифер 6 кВт, 1 ступень	●			
Электрокалорифер 9 кВт, 1 ступень		●		
Электрокалорифер 9 кВт, 2 ступени	●			
Электрокалорифер 12 кВт, 2 ступени		●	●	●
Электрокалорифер 18 кВт, 2 ступени		●	●	●
Электрокалорифер 24 кВт, 2 ступени			●	●
Датчик влажности отдельно	●	●	●	●
Пароувлажнитель 8 кг/ч	●	●	●	●
Пароувлажнитель 15 кг/ч			●	●
Обратный клапан с приводом на всасывании	●	●	●	●
Деревянная обрешетка			●	●
ЕС-вентиляторы в нижнем основании	●			
Датчик протечки	●	●	●	●
Дополнительный датчик протечки	●	●	●	●
Датчик температуры подаваемого воздуха	●	●	●	●
Контакты для пожарной сигнализации	●	●	●	●
Двойное электропитание 10А 400В-3Ф-50Гц	●	●		
Двойное электропитание 16А 400В-3Ф-50Гц			●	●
Удаленный пульт управления	●	●	●	●
Дисплей увлажнителя	●	●	●	●
Конденсационный насос для испарителя	●	●	●	●

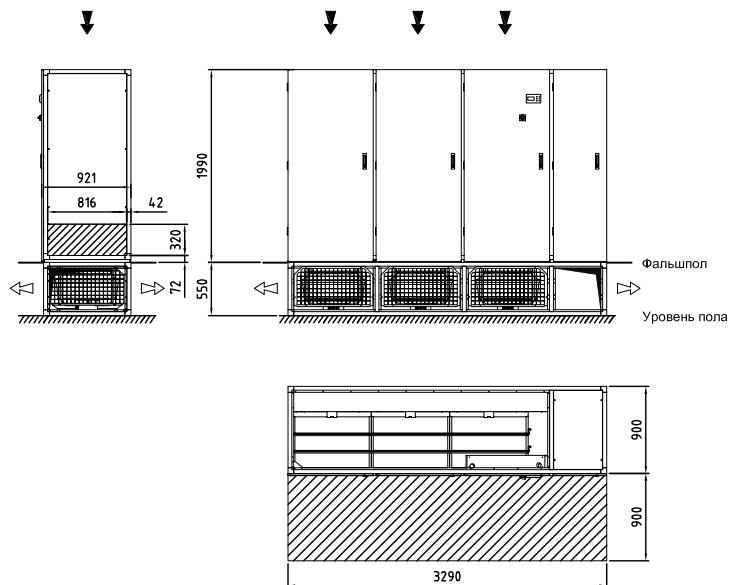
TRU 461 - TRU 612



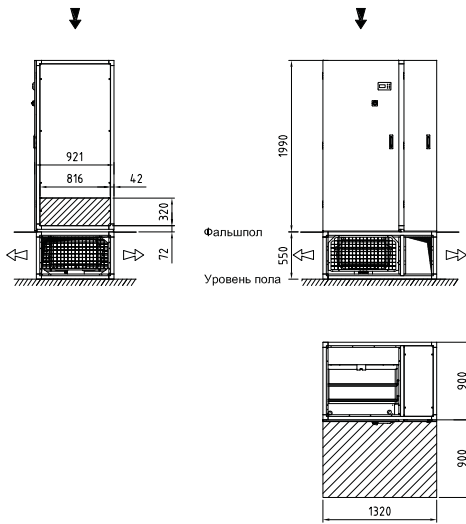
TRU 932 - TRU 1232



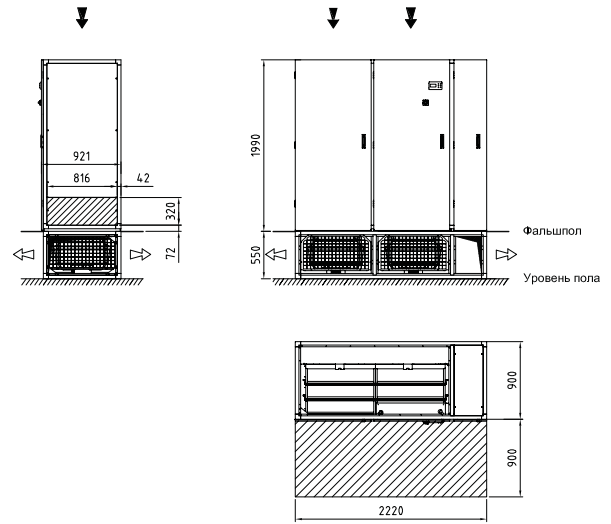
TRU 1242 - TRU 1732



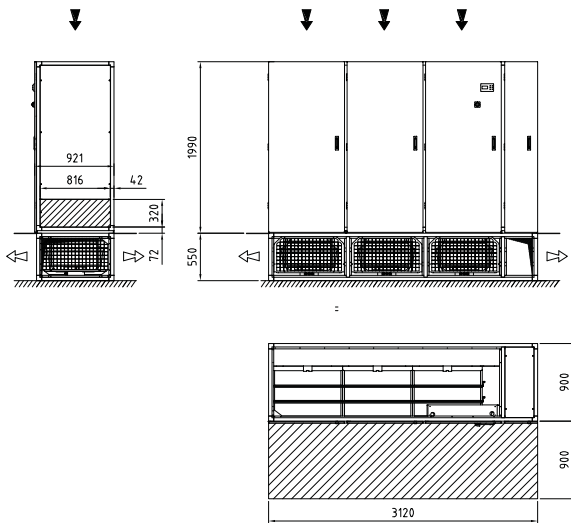
TWU 72



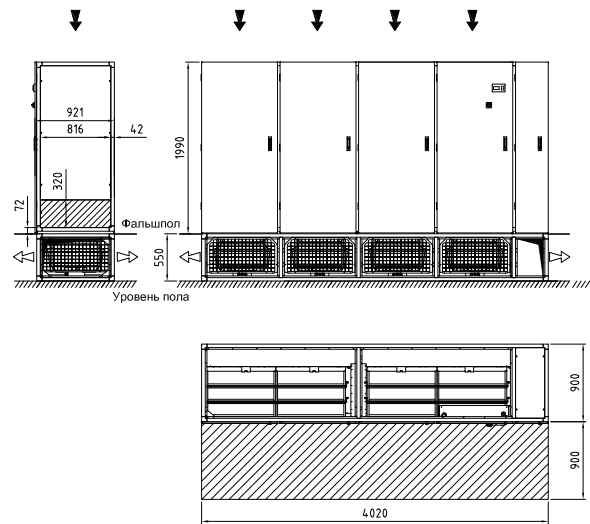
TWU 150



TWU 230



TWU 300



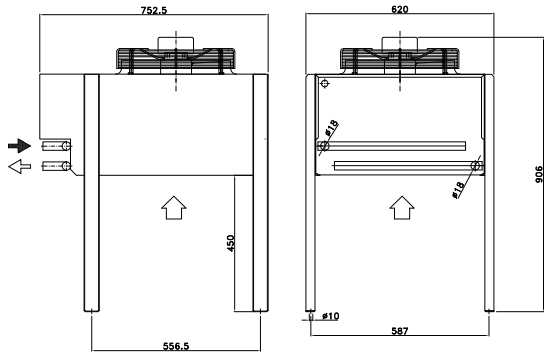
Конденсатор ARC

Модель	8	11	16	19	21	25	29
Номинальная производительность (1), кВт	8,3	10,8	16	19,9	21,5	24,8	29,8
Расход воздуха, м³/ч	2600	2200	5200	4800	4400	7800	7200
Число вентиляторов	1	1	2	2	2	3	3
Диаметр вентиляторов, мм	350	350	350	350	350	350	350
Мощность вентиляторов, кВт	0,18	0,18	0,36	0,36	0,36	0,54	0,054
Ток, А	0,85	0,85	1,7	1,7	1,7	1,7	2,5
Уровень звукового давления (З), дБ(А)	40	40	43	43	43	45	45
Габаритные размеры (вертикальный), мм	743x510x578		1298x510x578			1853x510x578	
Габаритные размеры (горизонтальный), мм	743x610x906		1298x610x906			1853x610x906	
Вес нетто, кг	20	29	29	33	37	42	48

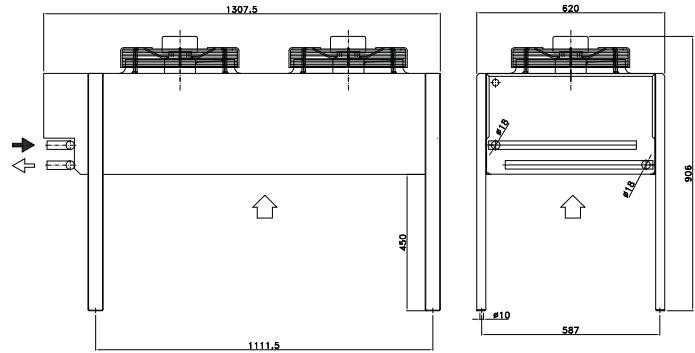
Модель	32	42	50	55	61	74	83
Номинальная производительность (1), кВт	32,3	43,1	50,3	56,1	62	75,4	84
Расход воздуха, м³/ч	6600	8800	13600	12700	14900	20400	19000
Число вентиляторов	3	4	2	2	2	3	3
Диаметр вентиляторов, мм	350	350	500	500	500	500	500
Мощность вентиляторов, кВт	0,54	0,72	1,25	1,25	1,16	1,88	1,88
Ток, А	2,5	3,4	5,5	5,5	5,5	8,3	8,3
Уровень звукового давления (З), дБ(А)	45	46	50	50	51	51	51
Габаритные размеры (вертикальный), мм	1853x 510x 578	2408x 510x 578	1895x470x830		2393x 705x 1040	2705x470x830	
Габаритные размеры (горизонтальный), мм	1853x 610x 906	2408x 610x 906	1895x905x1070		2393x 1110x 1230	2705x905x1070	
Вес нетто, кг	54	71	94	102	177	132	144

Горизонтальное исполнение

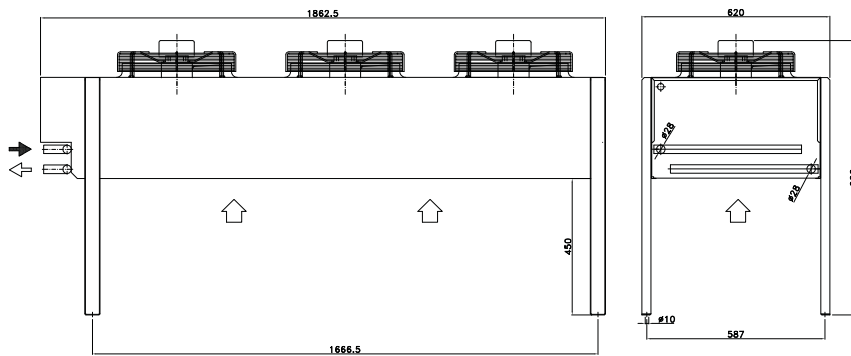
ARC 8-11 H



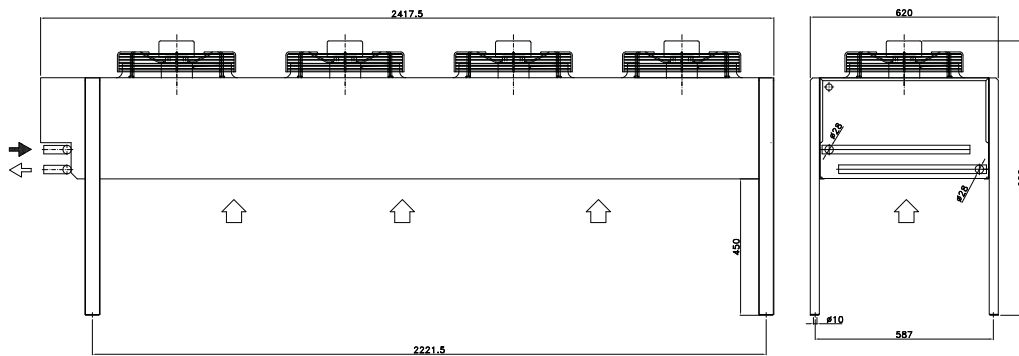
ARC 16-19-21 H



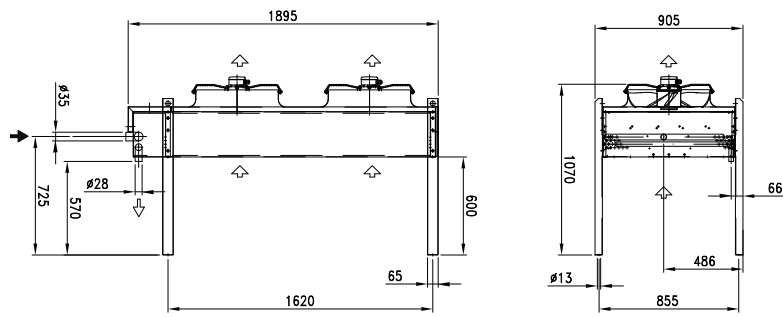
ARC 25-29-32 H



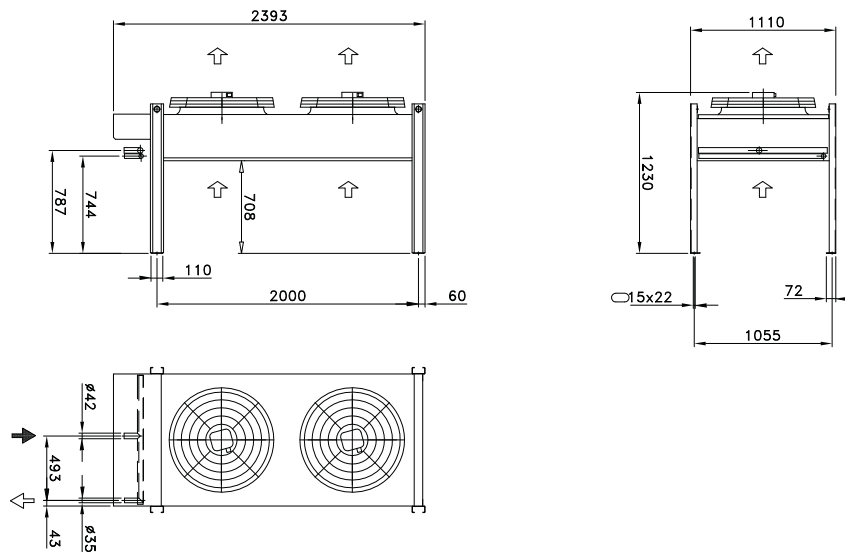
ARC 42 H



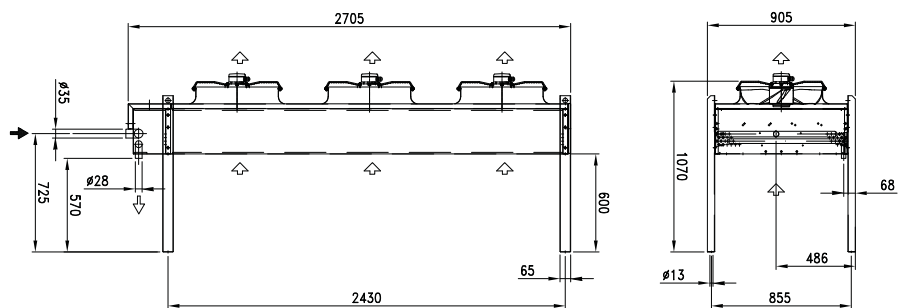
ARC 55 H



ARC 61 H

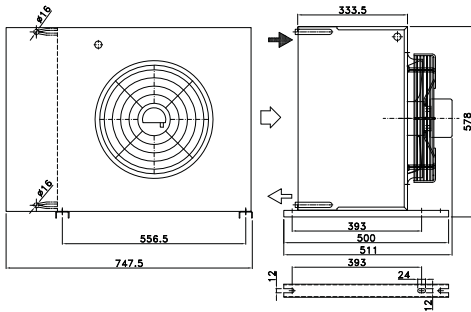


ARC 74 H

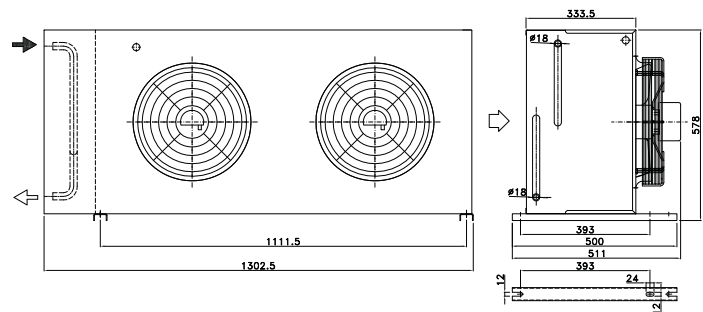


Вертикальное исполнение

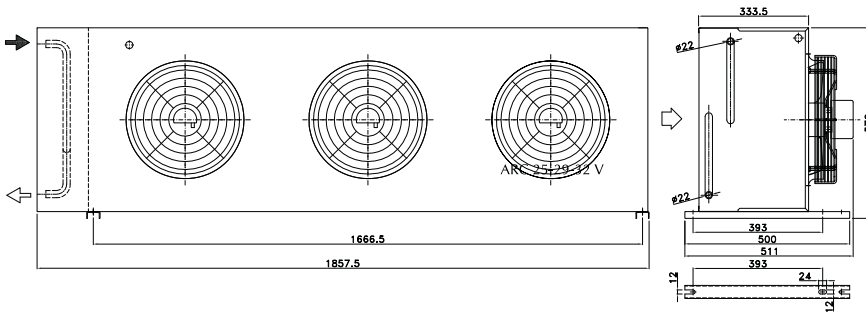
ARC 8-11 V



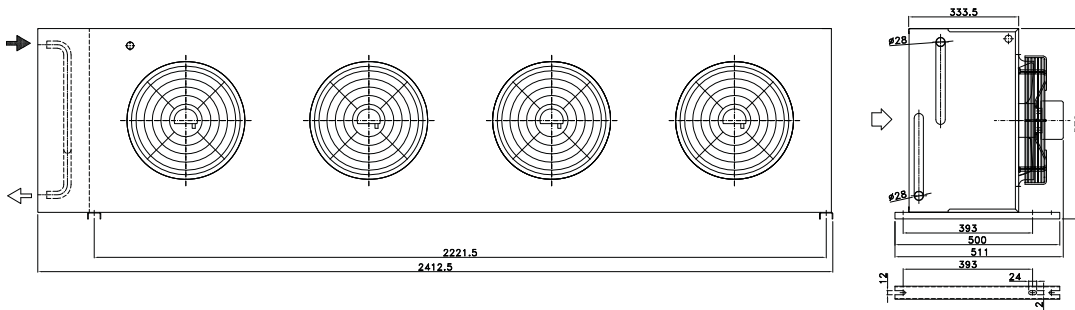
ARC 16-19-21 V



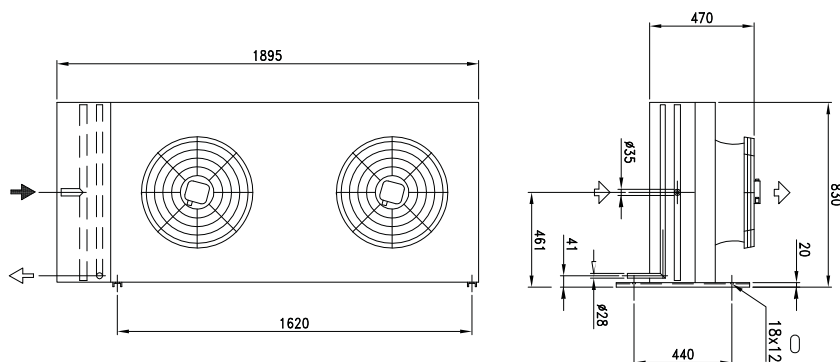
ARC 25-29-32 V



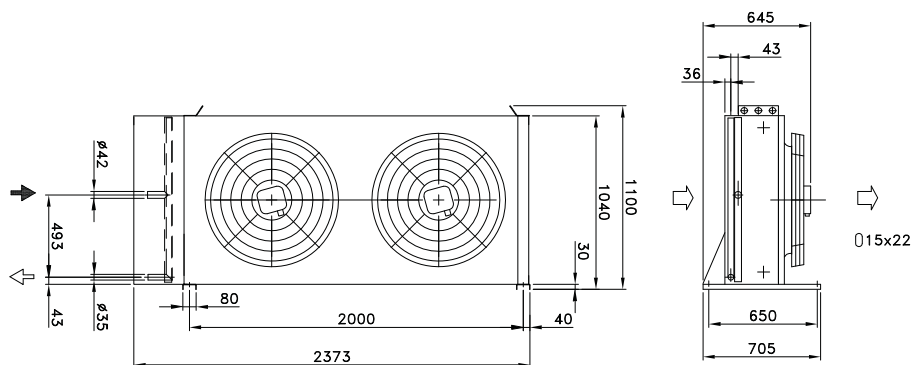
ARC 42 V



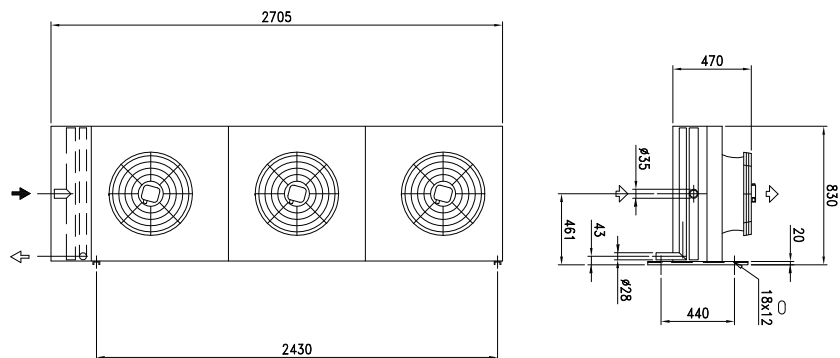
ARC 50-55 V



ARC 61 V



ARC 74-83 V



(1) Производительность указана при параметрах: $T_{\text{конд}}=+45^{\circ}\text{C}$, $T_{\text{внутр}}=+24^{\circ}\text{C}$, $\phi=45\%$, $T_{\text{воды}}=7/12^{\circ}\text{C}$, $R_{\text{стат}}=30\text{Па}$
 (2) EER=полная мощность охлаждения/полное энергопотребление(без учета мощности вентиляторов конденсатора)

(3) На расстоянии 2м, высоте 1.5м от пола.

Заштрихованная область на чертеже—пространство для сервиса.

КОНДИЦИОНИРОВАНИЕ

● Сплит-системы



Инверторные сплит-системы серии VELA CHROME



Инверторные сплит-системы серии MAGIA



Сплит-системы серии VELA CHROME



Сплит-системы серии FELICITA PLUS



Мобильные кондиционеры MOBILE



Колонная сплит-система ROCCO



Полупромышленные сплит-системы COMPETENZA

● VRF-системы UNIVERSO



Наружные блоки



Внутренние блоки настенного типа



Внутренние блоки кассетного типа



Внутренние блоки напольно-потолочного типа



Внутренние блоки канального типа

ЦЕНТРАЛЬНОЕ КОНДИЦИОНИРОВАНИЕ

● Фанкойлы ROYAL Clima



Канальные универсальные фанкойлы SORGENTE



Канальные универсальные фанкойлы TORRENTE



Канальные высоконапорные фанкойлы BREZZA



Канальные промышленные фанкойлы FONTE



Кассетные фанкойлы CASCATA



Настенные фанкойлы POLLA



Однопотолочные кассетные фанкойлы CASCATA

● Чиллеры Royal Clima



Модульные чиллеры с воздушным охлаждением MOSAICO



Чиллеры с воздушным охлаждением конденсатора PICCOLO



Чиллеры с воздушным охлаждением конденсатора ADDA



Чиллеры с воздушным охлаждением конденсатора TICINO



Чиллеры с водяным



Чиллеры с водяным и с выносным конденсатором BRENTA



Чиллеры с водяным и с выносным конденсатором TICINO

● Компрессорно-конденсаторные блоки



Компрессорно-конденсаторные блоки SOLUZIONE



Компрессорно-конденсаторные блоки INDUSTRIA

● Прецизионные кондиционеры



Прецизионные кондиционеры ADRIATICO, TIRRENO, BRENTA

ВЕНТИЛЯЦИЯ

● Компактные приточно-вытяжные установки



Компактные приточно-вытяжные установки SOFFIO

КОНТРОЛЬ ВЛАЖНОСТИ

● Осушители



Осушители воздуха для бассейнов RIVIERA

● Увлажнители



Пароувлажнители воздуха электродного типа MUSSONE

ОТОПЛЕНИЕ

● Вентиляторные доводчики



Вентиляторные доводчики FIAMMA



**ROYAL®
CLIMA**

*Idee. Qualità. Reputazione**

* Идеи. Качество. Репутация

О КОМПАНИИ

Продукция ROYAL Clima представлена на российском рынке с 2004 года.

Разработчиком и оператором бренда ROYAL Clima является итальянская компания Clima Technologi, srl, расположенная вблизи г. Болоньи.

На создание концепта логотипа итальянских дизайнеров вдохновила богатая история Италии и самый величественный город этой страны – Рим. Именно герб Рима, который представляет собой геральдический щит, окрашенный в красный цвет послужил основой для логотипа бренда ROYAL Clima.

Компания Clima Technologi, srl фокусируется на новейших разработках в области систем кондиционирования всех типов, вентиляции, увлажнения, осушения и обогрева. Обладая большим конструкторским и инженерным опытом, а также быстро реагируя на требования специфичных рынков и своих партнеров, компания непрерывно совершен-

ствует свою продукцию, улучшая параметры и расширяя ассортимент. Выпуск продукции осуществляется как непосредственно на предприятии Clima Technologi srl, так и на предприятиях партнеров, расположенных в Италии, Китае, Чехии, Малайзии и Румынии.

Сотрудничество по ODM принципу с ведущими специализированными в своих областях производствами по всему миру позволяет получать наилучшие цены и высокую гибкость в ассортименте при полной гарантии единых стандартов качества готовой продукции, благодаря передаче собственных разработок и концепций, четкому контролю всего производственного цикла, качеству используемых компонентов и 100% собственной проверке после окончания производства.

Рынки России, стран СНГ и стран восточной Европы, как одни из самых динамичных и развивающихся, являются приоритетными для Clima Technologi, srl.

www.royalclima.ru

Ваше представительство:

Отдельные технические параметры приборов могут отличаться от приведенных в настоящем издании. Компания Clima Technologie S.r.l оставляет за собой право изменять технические характеристики изделий с целью улучшения качества продукции.