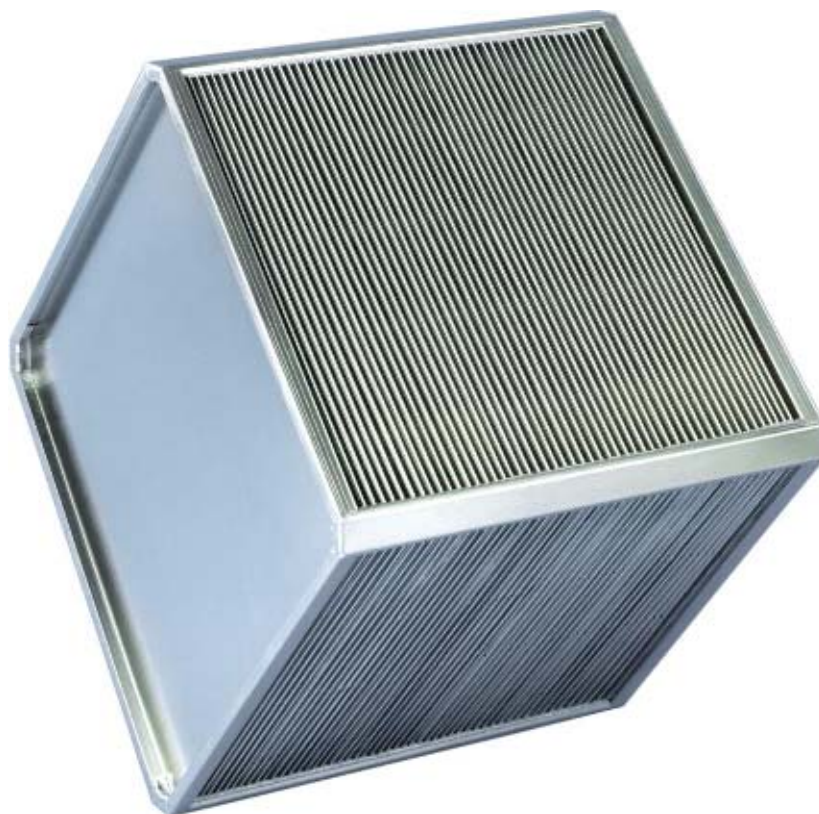
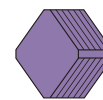


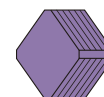
Рекуперация тепла пластинчатыми теплообменники



KLINGENBURG

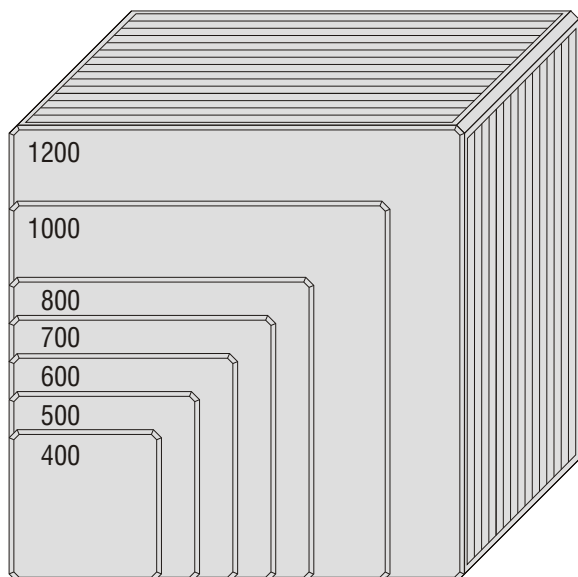
РЕКУПЕРАЦИЯ ТЕПЛОВОЙ ЭНЕРГИИ

Пластинчатые теплообменники с крестообразно направленными воздушными потоками типов PWT 400-1200



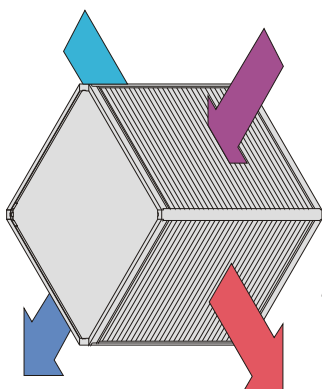
Применение

- Для вентиляции помещений
- В системах промышленной вентиляции
- Для полного разделения воздушных потоков
- Рекуперация тепла зимой
- Рекуперация холода летом

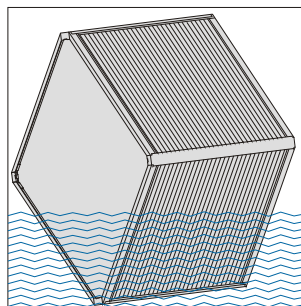


| | |
|---------|-------------|
| 1200 mm | КПД до 70 % |
| 1000 mm | КПД до 70 % |
| 800 mm | КПД до 70 % |
| 700 mm | КПД до 65 % |
| 600 mm | КПД до 65 % |
| 500 mm | КПД до 60 % |
| 400 mm | КПД до 60 % |

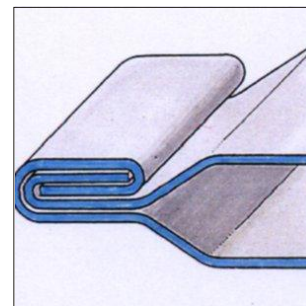
КПД зависит от расстояния между пластинами и объёмов воздуха



Экономия энергии до 70%

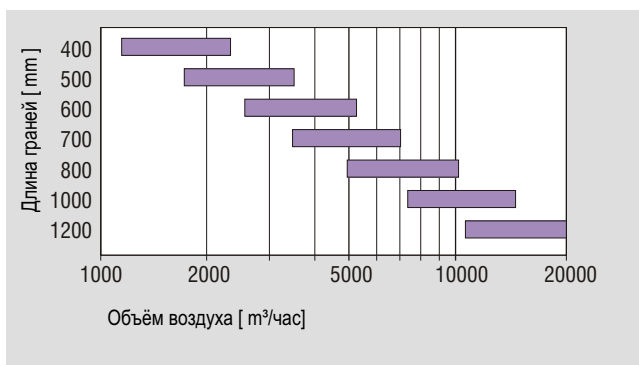


Теплообменники изготавливаются из коррозионно-устойчивой алюминиевой фольги

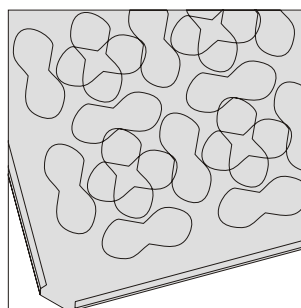


Путём двойного фальцевания (5-слойная толщина фальца) достигается большая плотность и механическая жёсткость швов.

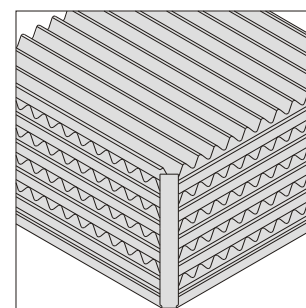
Диаграмма подбора пластинчатых теплообменников



Структуры пластин / расстояние между пластинами

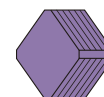


- Двухстороннее тиснение :
- расстояние между пластинами от 5,5 до 14 мм



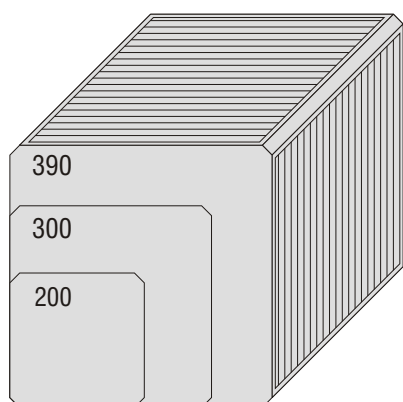
- С волнообразными вкладышами:
- расстояние между пластинами от 8 до 13 мм

Пластинчатые теплообменники с крестообразно направленными воздушными потоками типов PWT 200-390



Применение

- Для вентиляции помещений
- В контролируемых системах вентиляции жилья
- Для полного разделения воздушных потоков
- Рекуперация тепла зимой
- Рекуперация холода летом



390 mm

КПД до 60%

303 mm

КПД до 60%

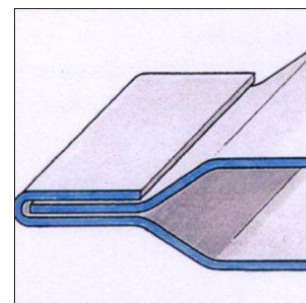
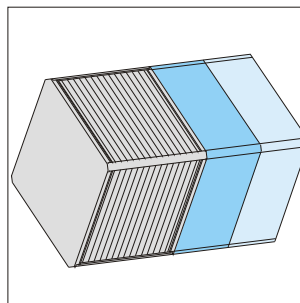
203 mm

КПД до 60%

КПД зависит от расстояния между пластинами и объёмов воздуха



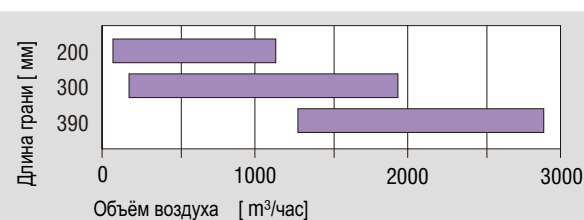
Экономия энергии до 60 %!



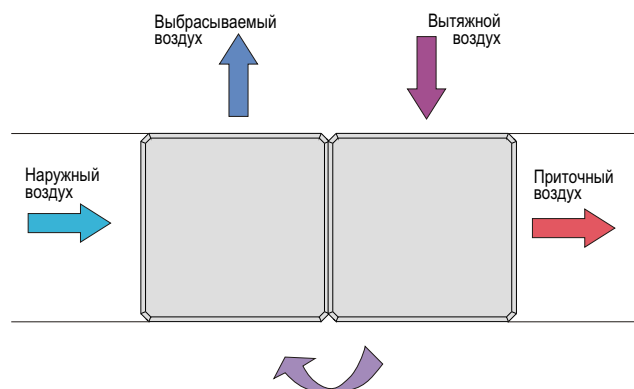
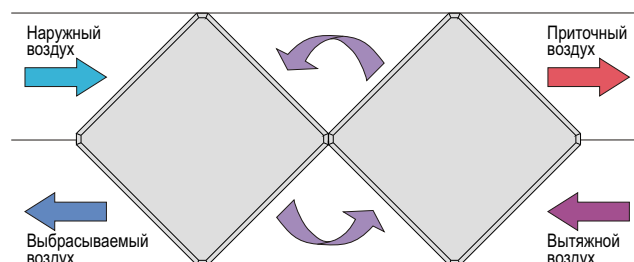
Мы поставляем обменники с различными расстояниями между пластинами и любой шириной пакета

Путём 3-слойной толщины фальца достигается большая плотность и механическая жёсткость швов.

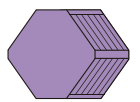
Диаграмма подбора пластинчатых обменников



Варианты последовательного монтажа теплообменников

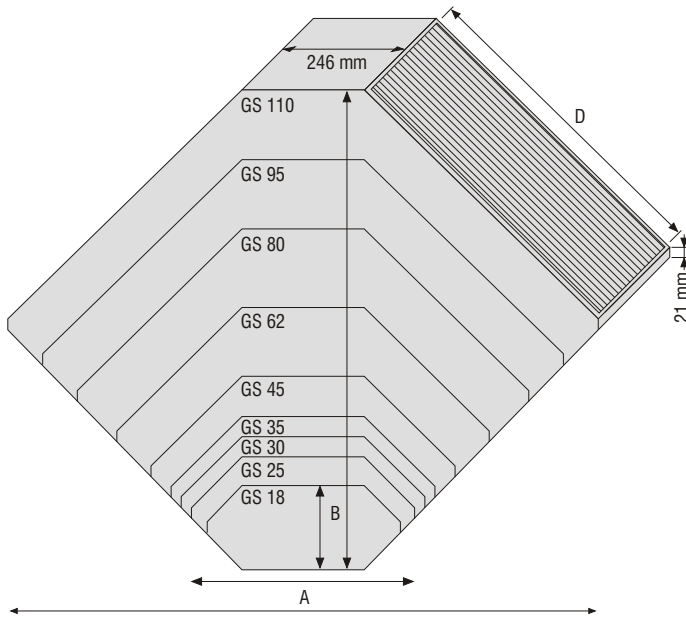


Противопоточный пластинчатый теплообменник GS



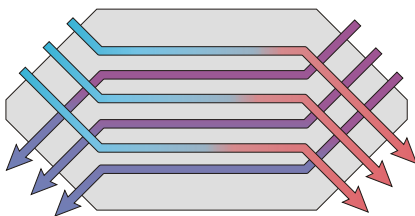
Применение

- Вентиляция помещений
- Управляемая жилищная вентиляция
- Полное разделение свежего воздуха от вытяжного
- Рекуперация тепла зимой



Размеры типорядов

| | A [mm] | B [mm] | D [mm] |
|--------|--------|--------|--------|
| GS 18 | 397 | 172 | 93 |
| GS 25 | 454 | 230 | 134 |
| GS 30 | 496 | 271 | 163 |
| GS 35 | 537 | 312 | 193 |
| GS 45 | 619 | 394 | 249 |
| GS 62 | 758 | 534 | 347 |
| GS 80 | 899 | 674 | 447 |
| GS 95 | 1040 | 815 | 547 |
| GS 110 | 1182 | 957 | 647 |



Экономия энергии до 85 %!

Характеристики обменников

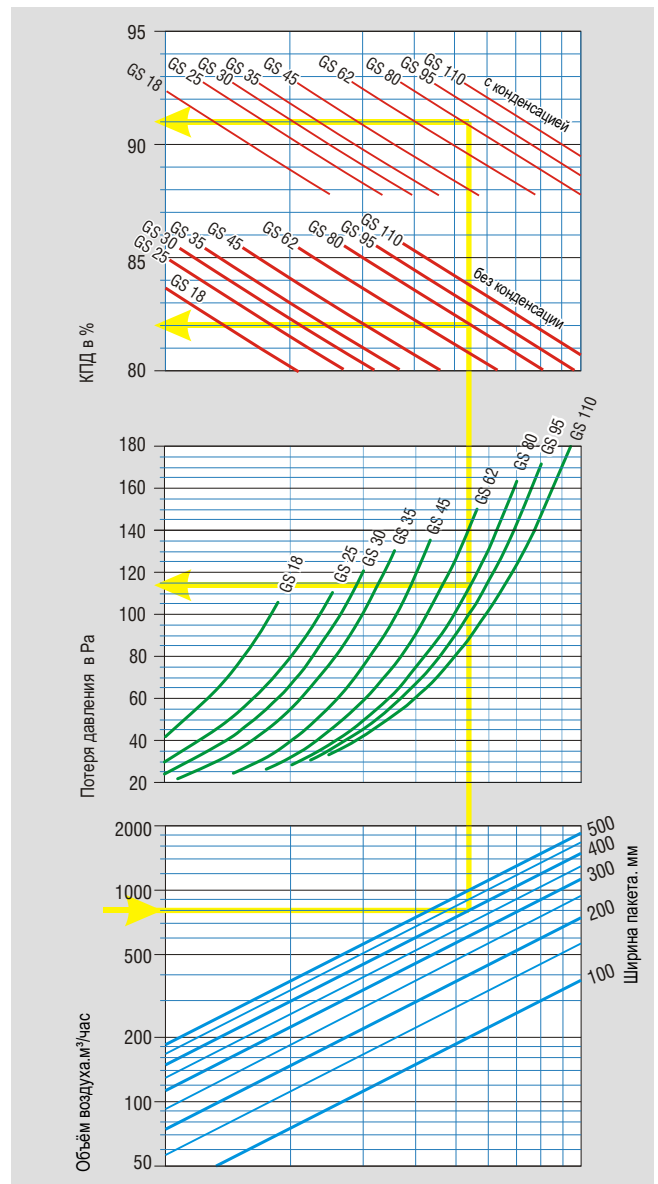
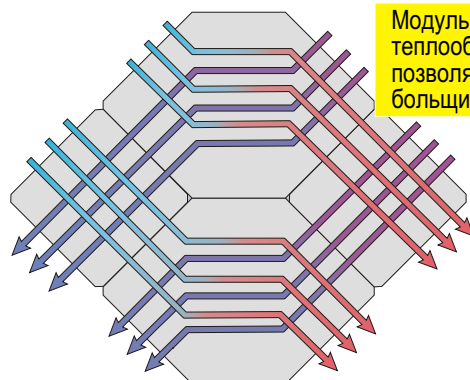
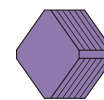


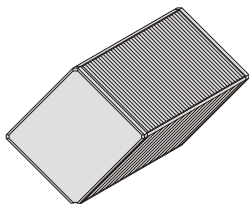
Диаграмма действительна при одинаковых объемах наружного и выбрасываемого потоков воздуха.



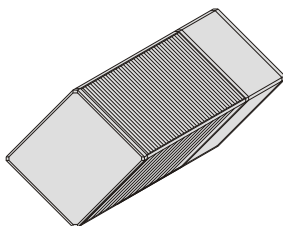
Модульный монтаж теплообменников позволяет пропускать большие объемы воздуха



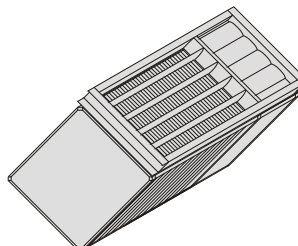
PWT 10



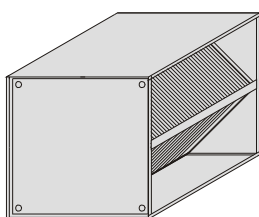
PWT 20



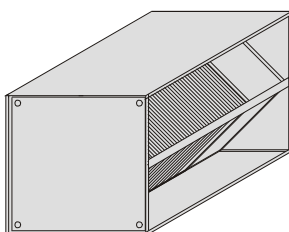
PWT 25



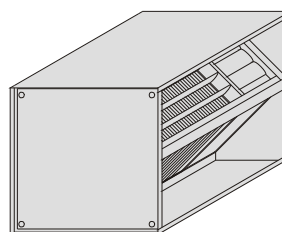
PWT 30



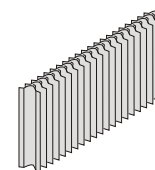
PWT 40



PWT 60



Удалитель капель воды из воздуха.



Все корпуса оснащены сливами конденсата.

Включение двух PWT по крестообразно противопоточной схеме.

Для повышения КПД можно включить два теплообменника по крестообразно противопоточной схеме

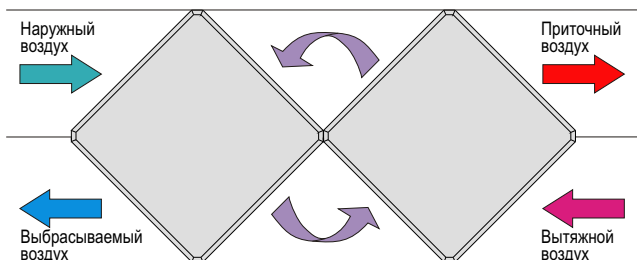
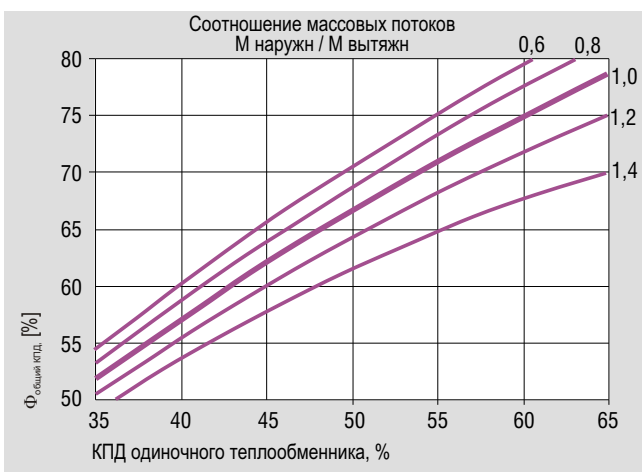
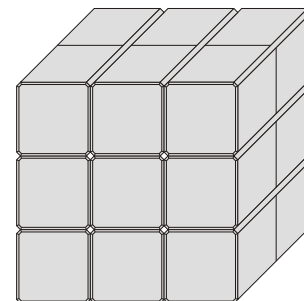


Диаграмма для определения КПД при двух крестообразно противопоточно включённых PWT.

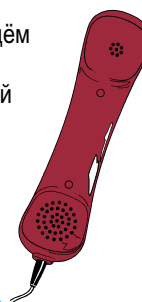


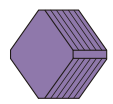
Модульный монтаж теплообменников даёт возможность собирать блоки обменников с гранью до 3000 мм и с любой длиной пакета.



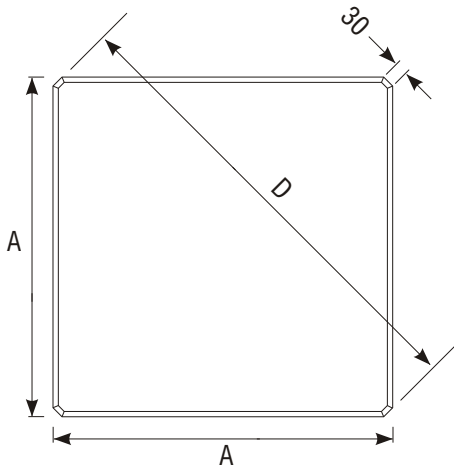
Другие типы и размеры
изготавливаются по заказу

Мы с удовольствием произведём расчёты технических характеристик и экономической целесообразности в соответствии с требованиями DIN-стандартов. Достаточно Вашего звонка!



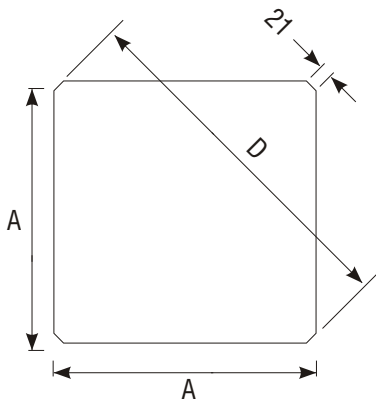


Тип PWT 400 - 1000



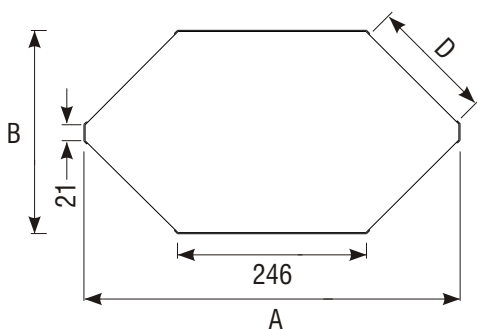
| Тип | A [mm] | D [mm] |
|----------|--------|--------|
| PWT 400 | 400 | 536 |
| PWT 500 | 500 | 677 |
| PWT 600 | 600 | 819 |
| PWT 700 | 700 | 960 |
| PWT 800 | 800 | 1101 |
| PWT 1000 | 1000 | 1384 |
| PWT 1200 | 1200 | 1667 |

Тип PWT 200 - 390

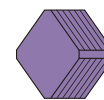


| Тип | A [mm] | D [mm] |
|---------|--------|--------|
| PWT 200 | 203 | 265 |
| PWT 300 | 303 | 405 |
| PWT 390 | 390 | 531 |

Тип GS 18 - 110



| Тип | A [mm] | B [mm] | D [mm] |
|--------|--------|--------|--------|
| GS 18 | 397 | 172 | 93 |
| GS 25 | 454 | 230 | 134 |
| GS 30 | 496 | 271 | 163 |
| GS 35 | 537 | 312 | 193 |
| GS 45 | 619 | 394 | 249 |
| GS 62 | 758 | 534 | 347 |
| GS 80 | 899 | 674 | 447 |
| GS 95 | 1040 | 815 | 547 |
| GS 110 | 1182 | 957 | 647 |



Klingenberg GmbH

Boystraße 115
45968 Gladbeck
GERMANY
Tel. +49 (0) 20 43 / 96 36 - 0
Fax +49 (0) 20 43 / 7 23 62
e-mail: klingenberg@klingenberg.de
web: www.klingenberg.de

Klingenberg International sp. z o.o.

ul. Metalowców 5
58-100 Swidnica
POLAND
Tel.: +48 (0) 74 / 851 54 00
Fax: +48 (0) 74 / 851 54 01
e-mail: klingenberg@klingenberg.pl
web: www.klingenberg.pl

Klingenberg USA, LLC

PO Box 1283
Salisbury, NC 28145
USA
Tel.: +1 704-640-3837
e-mail: info@klingenberg-usa.com
web: www.klingenberg-usa.com

Klingenberg Shanghai Representative Office

Room 24/P Jinsui Mansion
No. 379 Pudong South Road
Shanghai
P.R. CHINA
Tel.: +86 (0) 21 / 68 86 92 51
Fax: +86 (0) 21 / 68 86 99 31
e-mail: klingenberg@klingenberg.cn
web: www.klingenberg.cn