



МОНТАЖНЫЙ ИНСТРУМЕНТ RAUTOOL G2

РУКОВОДСТВО ПО ЭКСПЛУАТАЦИИ И ТЕХНИЧЕСКАЯ ИНФОРМАЦИЯ

МОНТАЖНЫЙ ИНСТРУМЕНТ RAUTOOL G2

СОДЕРЖАНИЕ

Указания по технике безопасности	3
Комплект поставки	5
Запасные части / комплектующие	6
Технические данные / описание инструмента и принцип работы	7
Подготовка инструмента к работе	8
Порядок сборки	10
Важные замечания	12
Важные замечания RAUTITAN	13
Техническое обслуживание	14
Поиск и устранение неисправностей	15

МОНТАЖНЫЙ ИНСТРУМЕНТ RAUTOOL G2

УКАЗАНИЯ ПО ТЕХНИКЕ БЕЗОПАСНОСТИ

Данный инструмент предназначен для использования с оригинальными наборами насадок REHAU для монтажа всех трубопроводных систем REHAU с техникой соединения на подвижных гильзах диаметром 40-110 мм.



Внимательно прочитайте все правила техники безопасности и инструкции по сборке прежде чем использовать данный инструмент.



Соблюдайте данные инструкции по эксплуатации и всегда держите брошюру с правилами техники безопасности рядом с инструментом.

В дополнение к инструкциям по эксплуатации всегда соблюдайте установленные законом общие правила техники безопасности для предотвращения несчастных случаев.

Общие положения техники безопасности:

1. Содержите ваше рабочее место в чистоте и не загромождайте его посторонними предметами. Обеспечьте достаточную освещенность на рабочем месте.
2. Не допускайте присутствия детей, домашних животных и посторонних лиц на вашем рабочем месте.
3. Носите подходящую защитную рабочую одежду. Не носите свободную одежду или драгоценности! Они могут попасть в движущиеся части инструмента. Если у Вас длинные волосы, носите сетку для волос. Используйте защитные очки.
4. Не прикасайтесь к движущимся частям инструмента (это может привести к защемлению пальцев)!
5. Будьте внимательны и осторожны! Используйте инструмент только после прохождения инструктажа по его эксплуатации.
6. Храните свои инструменты в безопасном месте. Если инструменты не используются, их следует хранить в сухих, закрытых помещениях, недоступных для детей.
7. Данный инструмент предназначен только для монтажа соединений трубопроводных систем REHAU на подвижной гильзе диаметром 40-110 мм. Не используйте инструмент для других целей.
8. Используйте инструмент только для монтажа оригинальных трубопроводов и фасонных частей REHAU при работе с данным инструментом.
9. Техническое обслуживание и ремонтные работы должны выполняться только в сервисном центре, авторизованном компанией REHAU. Компания не отвечает за какие-либо работы, выполненные лицом, не имеющим соответствующих полномочий. Адреса авторизованных сервисных центров приведены в приложении. Их список можно также получить в региональном офисе продаж компании REHAU.

Общие положения техники безопасности при работе с данным инструментом:

1. Защищайте инструмент от влаги и чрезмерного перегрева. Не допускайте попадания на инструмент масла и растворителей.
2. Никогда не работайте с инструментом в пожаро- или взрывоопасных средах! Не допускайте попадания огня на инструмент!

3. Удостоверьтесь, что гидравлический шланг не поврежден. Не переносите гидравлический блок за гидравлический шланг! Не тяните за гидравлический шланг, чтобы переместить инструмент!
4. Перед использованием проверьте инструмент и комплектующие на наличие повреждений или дефектов (например, трещины в кабельной изоляции, протечки масла из инструмента, изогнутые запрессовочные цилиндры, повреждения или видимый износ наборов насадок и т.д.). Проверьте рабочее состояние движущихся частей и убедитесь в том, что они не заблокированы и не повреждены. Все части должны быть правильно собраны и должны полностью соответствовать всем условиям эксплуатации инструмента.
5. Никогда не работайте с поврежденным инструментом или комплектующими! Немедленно отправьте поврежденный инструмент в ближайший сервисный центр.
6. Для предупреждения перегрева электродвигателя не работайте продолжительное время при максимальном давлении! Инструмент не предназначен для постоянного нагнетания давления. После выполнения приблизительно 50 последовательных циклов сжатия необходимо остановить инструмент, по крайней мере, на 15 минут, чтобы дать ему охладиться.
7. Пока система находится под давлением, не прикасайтесь к местам утечек, которые могут возникнуть в гидравлических шлангах.
8. Из соображений безопасности (согласно требованиям техники безопасности), гидравлический шланг должен заменяться только в авторизованном сервисном центре REHAU не позднее, чем через пять лет эксплуатации. Эти сроки должны обязательно соблюдаться. Год изготовления инструмента указан на гарантийном талоне. При возникновении каких-либо вопросов обращайтесь за консультацией к своему дилеру или в региональный офис продаж компании REHAU.

Специальные положения техники безопасности при работе с данным инструментом в отношении аккумулятора:

1. Защищайте аккумулятор и зарядное устройство от влаги и чрезмерного перегрева. Не допускайте попадания на них масла и растворителей. Зарядное устройство предназначено для использования только в сухих внутренних помещениях. Не допускается использовать зарядное устройство вне помещений.
2. Аккумулятор можно заряжать только с помощью поставляемого зарядного устройства. Использование других аккумуляторов или других зарядных устройств может привести к взрыву.
3. Каждый раз при переоснащении инструмента (замене наборов насадок) вынимайте аккумулятор из инструмента, чтобы предотвратить его непреднамеренное включение.
4. Удостоверьтесь, что контакты перезаряжаемого аккумулятора не могут быть замкнуты металлическими предметами, такими как винты, инструменты, гвозди и т.д. Короткое замыкание между контактами аккумулятора может вызвать ожоги или пожар.
5. При зарядке используйте только однофазный переменный ток при напряжении, указанном на этикетке инструмента.
6. Не вставляйте посторонние предметы в вентиляционные решетки зарядного устройства!
7. Не допускайте попадания огня на зарядное устройство или перезаряжаемые аккумуляторы! Перезаряжаемые аккумуляторы могут взорваться или воспламениться.
8. В результате неправильного использования из аккумулятора может вытечь жидкость. Избегайте контакта с этой жидкостью. В случае случайного контакта, промойте пораженное место водой. Если жидкость попала в глаза, обратитесь за медицинской помощью.

9. Для предупреждения перегрева электродвигателя не работайте при максимальном давлении в течение продолжительного периода! Данный инструмент не предназначен для непрерывной эксплуатации. После выполнения приблизительно 50 последовательных операций запрессовки необходимо остановить инструмент, по крайней мере, на 15 минут, чтобы дать ему охладиться.

Специальные положения техники безопасности при работе с данным инструментом в отношении адаптера для электрической сети:

1. Никогда не оставляйте инструмент без присмотра, когда он подключен к электрической сети!
2. Обеспечьте защиту выключателя инструмента от случайного включения. Вынимайте сетевой шнур из розетки электрической сети, когда инструмент не используется, перед отправкой инструмента на техобслуживание и при замене запрессовочных насадок.
3. Используйте только однофазный переменный ток при напряжении, указанном на этикетке инструмента.
4. Удостоверьтесь, что Вы используете надлежащие удлинители.
5. Удостоверьтесь, что сетевой кабель не поврежден. Не переносите гидравлический блок за кабель питания! Не тяните за кабель питания, чтобы переместить инструмент!
6. Для предупреждения перегрева электродвигателя не работайте при максимальном давлении в продолжительное время! Данный инструмент не предназначен для непрерывной эксплуатации. После выполнения приблизительно 50 последовательных операций запрессовки необходимо остановить инструмент, по крайней мере, на 15 минут, чтобы дать ему охладиться.



Монтаж при температурах ниже -10 °C и выше +50 °C может привести к повреждению деталей соединения, инструмента и/или к травмам персонала.

- **Не работайте при температурах ниже минимальной температуры монтажа -10°C!**
- **При низких температурах (ниже 0 °C) рекомендуется перед монтажом выдержать компоненты соединения в теплом помещении.**



Компания RENAУ не несет какой-либо ответственности за повреждение или травмы, полученные в результате использования продукта без соблюдения правил техники безопасности, из-за плохого техобслуживания или неправильного использования продукта и системы.

Для проектирования и монтажа следует пользоваться актуальной Технической информацией нашей компании, содержащей необходимые сведения. Актуальную техническую информацию можно получить у вашего оптового дилера, в региональном офисе продаж компании RENAУ или скачать ее с нашего сайта по адресу: www.rehau.ru.

МОНТАЖНЫЙ ИНСТРУМЕНТ RAUTOOL G2

КОМПЛЕКТ ПОСТАВКИ

RAUTOOL G2, Akku, № изделия по каталогу: 203599-001

- Базовый инструмент G2
- Гидравлический цилиндр с ручкой и гидравлическим шлангом
- Комплект расширителя с крепежной гайкой и 2 короткими фиксирующими штифтами
- 2 длинных фиксирующих штифта
- Зарядное устройство для литий-ионных аккумуляторов 230 В
- Литий-ионный аккумулятор, 18 В / 3 А·ч
- Набор запрессовочных насадок G 50
- Набор запрессовочных насадок G 63
- Труборез 63
- Устройство для снятия заусенцев
- Чемодан для транспортировки G2
- Руководство по эксплуатации



МОНТАЖНЫЙ ИНСТРУМЕНТ RAUTOOL G2

ЗАПАСНЫЕ ЧАСТИ / КОМПЛЕКТУЮЩИЕ

Запрессовочные насадки

- Набор запрессовочных насадок G 40 артикул № 201802
- Набор запрессовочных насадок G 50 артикул № 137624
- Набор запрессовочных насадок G 63 артикул № 137634
- Набор запрессовочных насадок G 75 артикул № 137644
- Набор запрессовочных насадок G 90 артикул № 137654
- Набор запрессовочных насадок G 110 артикул № 137664



Расширительные насадки

- Расширительная насадка G 40 x 5.5 артикул № 139881
- Расширительная насадка G 50 x 6.9 артикул № 139891
- Расширительная насадка G 63 x 8.6 артикул № 139901
- Расширительная насадка G 40 x 3.7 артикул № 138463
- Расширительная насадка G 50 x 4.6 артикул № 137424
- Расширительная насадка G 63 x 5.7 артикул № 137434
- Расширительная насадка G 75 x 8.6 артикул № 137584
- Расширительная насадка G 90 x 8.2 артикул № 137604
- Расширительная насадка G 110 x 10 артикул № 137614



Комплектующие:

Зарядное устройство для литий-ионных аккумуляторов 230 В артикул № 203609

для инструмента RAUTOOL A3 / A-light2/E3/G2



Комплектующие:

Сетевой адаптер, 230 / 18 В артикул № 203621

для инструмента RAUTOOL A3 / A-light2/E3/G2



Комплектующие:

Литий-ионный аккумулятор, 18 В / 3 А.ч артикул № 203623

для инструмента RAUTOOL A3 / A-light2/E3/G2



Подробные описания приспособлений / сменных частей приведены в актуальной Технической информации и в руководстве по эксплуатации.

МОНТАЖНЫЙ ИНСТРУМЕНТ RAUTOOL G2

ТЕХНИЧЕСКИЕ ДАННЫЕ /

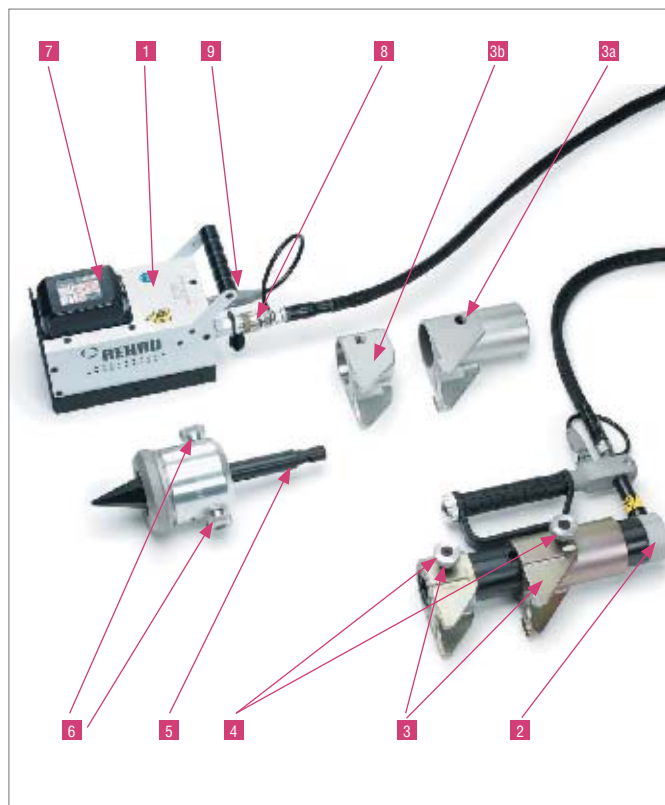
ОПИСАНИЕ ИНСТРУМЕНТА И ПРИНЦИП РАБОТЫ

Технические данные

Максимальное рабочее давление:	450 бар
Максимальная сила сдвига:	56 кН (линейная)
Напряжение питающей электросети для зарядного устройства аккумулятора:	230 В / 50 Гц или 110 В (опционально)
Напряжение аккумулятора:	18 В
Емкость аккумулятора:	3 А·ч
Устройство аккумулятора:	Литий-ионный
Время зарядки аккумулятора:	приблизительно 22 мин.
Гидравлическое масло:	По стандарту ISO VG 8-10, не содержащее кислоты и воды
Допустимая температура окружающей среды:	От -10°C до +45°C
Уровень шума:	75 дБ (А) на расстоянии 1 м
Вибрация:	< 2.5 м/с ² (взвешенное эффективное значение ускорения)
Масса:	приблизительно 5 кг (основной инструмент с аккумулятором)

Описание оборудования и принцип действия

Позиция №	Элементы инструмента	Функция
1	Насосный агрегат	Гидравлический аккумуляторный блок для создания давления в рабочем цилиндре
2	Запрессовочный цилиндр	Гидроцилиндр для закрепления расширительных и запрессовочных насадок
3	Запрессовочная насадка G	В наборе имеется одна короткая и одна длинная насадка
3a	Длинная насадка G	Подвижная насадка
3b	Короткая насадка G	Неподвижно закрепленная насадка
4	Штифты G	Используются для крепления наборов запрессовочных насадок на запрессовочном цилиндре
5	Комплект расширителя G	Расширитель для развальцовки труб в сочетании с расширительными насадками и гидроцилиндром с 2 короткими штифтами
6	Короткие штифты G	Устройство для крепления комплекта расширителя на гидроцилиндре
7	Держатель для аккумулятора	Держатель для литиево-ионного аккумулятора напряжением 18 В и емкостью 3 А·ч
8	Быстроразъемная муфта	Для быстрого отсоединения гидравлического шланга от насосного блока
9	Сигнальный кабель	Разъем для отсоединения сигнального кабеля от насосного блока



МОНТАЖНЫЙ ИНСТРУМЕНТ RAUTOOL G2

ПОДГОТОВКА ИНСТРУМЕНТА К РАБОТЕ

Зарядка аккумулятора

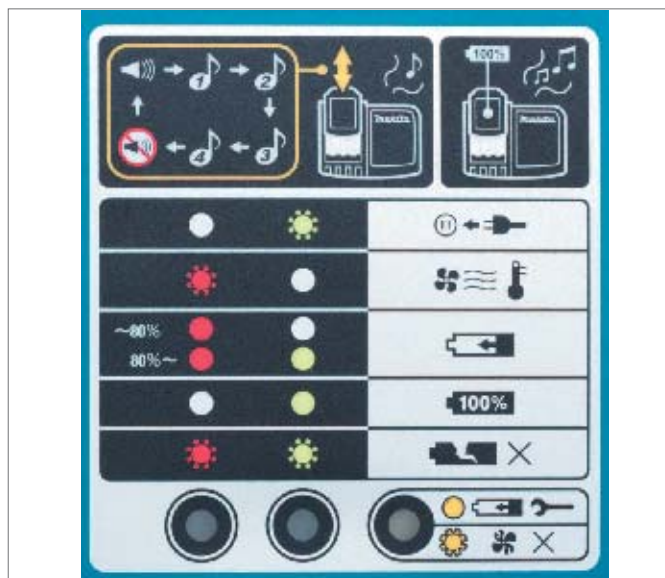


Внимание! Опасность травматизма.

Неправильное обращение с инструментом может привести к травмам персонала и/или повреждению инструмента.

- При зарядке используйте только однофазный переменный ток при напряжении, указанном на этикетке.
- Для зарядки аккумулятора используйте только поставляемое зарядное устройство. Использование других аккумуляторов или других зарядных устройств может привести к взрыву.
- Никогда не работайте с инструментом в пожаро- или взрывоопасных средах.
- Не допускайте попадания дождя или снега на зарядное устройство.
- После цикла зарядки или перед очисткой, отсоедините зарядное устройство от источника питания.
- Удостоверьтесь, что контакты заряжаемого аккумулятора не могут быть замкнуты металлическими предметами, такими как винты, инструменты, гвозди и т.д. (например, если такие предметы есть в карманах ваших брюк и т.п.).

Чтобы зарядить аккумулятор, подключите зарядное устройство к электросети и плотно вставьте аккумулятор в зарядное устройство. Зарядка продолжается приблизительно 22 минуты. Уровень зарядки аккумулятора отражается светодиодами на зарядном устройстве.



Описание светодиодного дисплея на зарядном устройстве

	Вспыхивает зеленый светодиод	Зарядное устройство готово к работе.
	Вспыхивает красный светодиод	Зарядка начнется позже, идет охлаждение аккумулятора.
	Красный светодиод горит постоянно	Выполняется зарядка аккумулятора, уровень зарядки меньше чем 80 %.
	Зеленые и красные светодиоды горят постоянно	Выполняется зарядка аккумулятора, уровень зарядки 80-100 %.
	Зеленый светодиод горит постоянно	Аккумулятор заряжен полностью, зарядное устройство автоматически переключается в режиме постоянной подзарядки. Аккумулятор может находиться в зарядном устройстве до 24 часов без повреждения. В зависимости от установки, подается один звуковой сигнал, как только аккумулятор будет заряжен полностью.
	По очереди загорается красный и зеленый светодиод	Неисправность. Аккумулятор не заряжается. Возможно, что загрязнены контакты зарядного устройства или аккумулятора, или же поврежден аккумулятор, или закончился срок его эксплуатации. Прочистить контакты.
	Желтый светодиод горит постоянно	Регулярный контроль и выполнение зарядки аккумулятора, чтобы предотвратить его быстрое изнашивание. Этот сигнал может активироваться, когда аккумулятор вставляют в зарядное устройство при высоких или низких температурах, или когда аккумулятор полностью заряжен или полностью разряжен.
	Вспыхивает желтый светодиод	Неисправность охлаждающего вентилятора. Аккумулятор все еще можно зарядить. Прочистить вентиляционные отверстия. Если эта неисправность повторяется часто, отправьте зарядное устройство на техобслуживание или ремонт.

Выполняйте зарядку аккумулятора только при комнатной температуре в интервале от 10°C до 40°C. Если Вы поставите на зарядку горячий или слишком холодный аккумулятор, то может начать мигать красный светодиод. Аккумулятор, который слишком нагрет, можно оставить в зарядном устройстве, зарядка начнется, когда аккумулятор остынет.

Однако аккумулятор, который слишком охлажден, необходимо вытащить из зарядного устройства. Подождите некоторое время, пока аккумулятор не нагреется до комнатной температуры. После этого можно осуществлять зарядку аккумулятора.

МОНТАЖНЫЙ ИНСТРУМЕНТ RAUTOOL G2

ПОДГОТОВКА ИНСТРУМЕНТА К РАБОТЕ



Внимание! Опасность травматизма.

Неправильное обращение с инструментом REHAU может привести к травмам персонала и/или материальному ущербу.

Гидроцилиндр инструмента используется для расширения и запрессовки. Для этих целей инструмент готовят следующим образом:

Расширение

Для расширения цилиндр должен быть напрямую подключен к насосу или педальному насосу с помощью гидравлического шланга (через быстросъемную муфту) и кабеля управления.

Внимание:

Проверьте, полностью ли зафиксирована быстроразъемная муфта. Давление на эту муфту следует подавать только после ее фиксации. Проверьте разъемные соединения на наличие загрязнения, в случае необходимости прочистите их.

Чтобы вставить аккумулятор, протолкните его полностью в держатель, пока он не защелкнется в нужном положении.



Полностью вставьте комплект расширителя в цилиндр и закрепите его в цилиндре, используя 2 коротких штифта и один длинный штифт.

Внимание:

Штифты должны быть вставлены полностью до упора! Работу можно начинать только тогда, когда штифты полностью вставлены в гнезда.

Для замены расширительных насадок снимите крепежную гайку, правильно установите расширительную насадку, затем полностью закрутите крепежную гайку. Для диаметров более 75 мм расширительные насадки навинчиваются напрямую (без крепежной гайки). Расширительные насадки диаметром более 75 мм должны также навинчиваться полностью. Не допускайте возможных перекосов при монтаже.



- Каждый раз при замене наборов насадок удостоверьтесь, что штифты полностью и надежно вставлены в гнезда.
- Прежде, чем заменять наборы насадок, полностью удалите аккумулятор из инструмента (чтобы предотвратить непреднамеренное приведение в действие инструмента).
- Перед каждым использованием, проверьте наборы запрессовочных и расширительных насадок, комплект расширителя и инструмент на наличие повреждения или видимого износа. Поврежденные инструменты больше не должны использоваться и должны быть немедленно отправлены в авторизованный сервисный центр для обслуживания или ремонта.

Запрессовка:

Расширительное устройство должно быть предварительно удалено.

Для этого выньте полностью длинный штифт, а короткие штифты выдвиньте до ограничителя. Выдвиньте и извлеките комплект расширителя из цилиндра.



Сначала надвиньте длинную расширительную насадку, а затем короткую. После этого вставьте длинные штифты полностью до упора.

Внимание:

Штифты должны быть вставлены полностью до упора! Работу можно начинать только тогда, когда штифты полностью вставлены до упора.



При выполнении монтажа в ограниченном пространстве используйте шестигранный торцевой ключ для освобождения и поворота ручки инструмента.



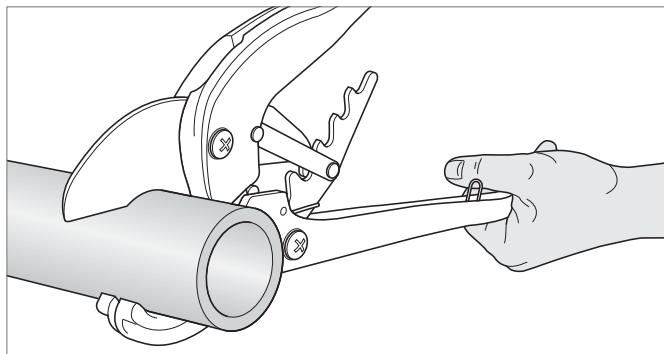
МОНТАЖНЫЙ ИНСТРУМЕНТ RAUTOOL G2

ПОРЯДОК СБОРКИ



Несоблюдение настоящих инструкций может привести к повреждению инструмента, системы соединения и травмам персонала.

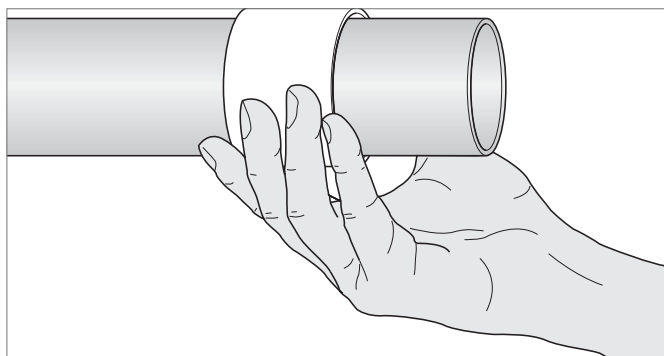
1. Используя труборез, отрежьте, не оставляя заусенцев, отрезок трубы требуемой длины под прямым углом. Не используйте пилу или подобный инструмент!



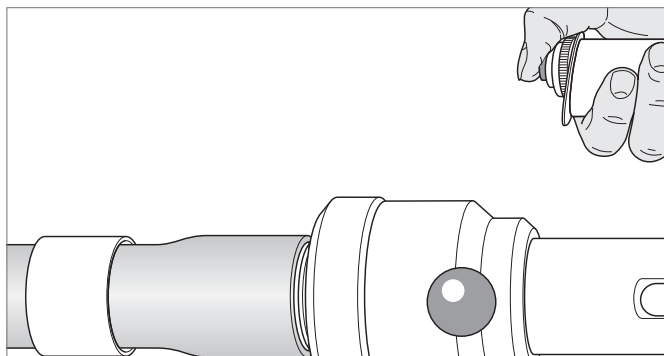
2. Надвиньте на трубу подвижную гильзу.

Внимание:

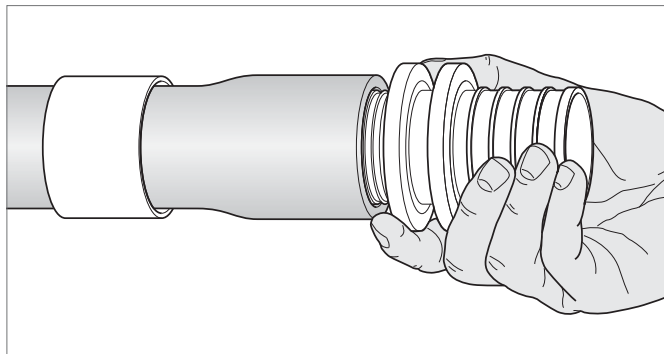
На металлических подвижных гильзах внутренняя фаска должна быть направлена в сторону соединения.



3. Развальцуйте трубу, поверните ее на 30°, и повторите операцию. Подвижная гильза не должна находиться в зоне расширения. Расширение выполняется нажатием на выключатель электрического гидравлического насоса или путем многократного нажатия на рычаг ножного гидронасоса.



4. Вставьте фитинг в трубу до упора. Через небольшой промежуток времени фитинг плотно закрепится на трубе (эффект памяти).



Внимание!

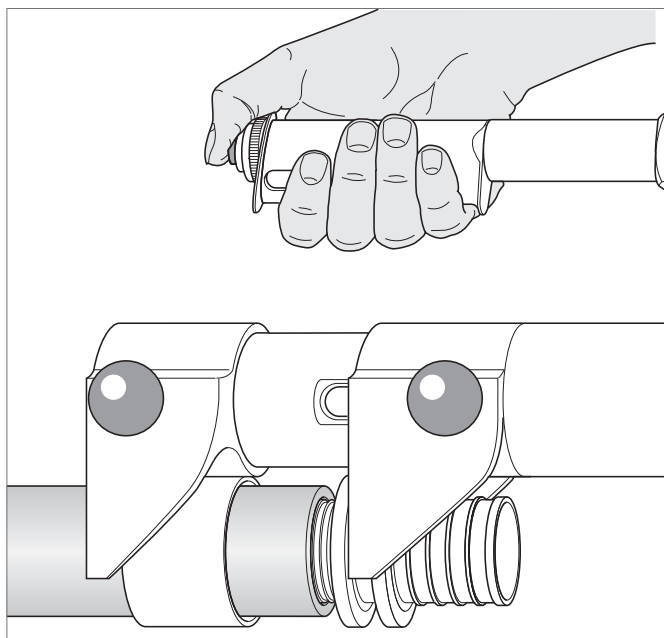
Все уплотняющие проточки должны быть закрыты трубой! До тех пор пока труба полностью не обожмет фитинг за счет памяти формы, он может выпадать из трубы. Удостоверьтесь, что фитинг установлен ровно.

5. Вставьте соединение полностью между запрессовочными насадками.

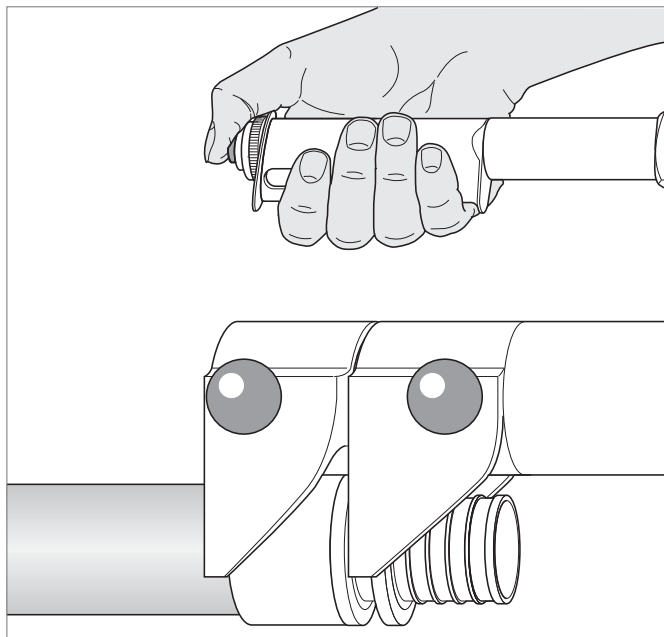


Внимание!

Не допускайте перекоса. Инструмент должен прилегать к соединению по всей длине без перекосов.



6. Надвиньте гильзу до упора во фланец фитинга, нажав на выключатель гидронасоса или многократно нажимая на рычаг ножного механического гидронасоса.



Обработка при температурах ниже -10°C и выше чем 50°C может привести к повреждению компонентов соединения, инструмента и/или к травмам персонала.

- Не работайте при температурах ниже минимальной температуры монтажа -10°C !
- При низких температурах (ниже 0°C) рекомендуется перед монтажом выдерживать компоненты соединения в теплом помещении.



Просим также соблюдать требования инструкции для подвижных гильз диаметром 110x10!

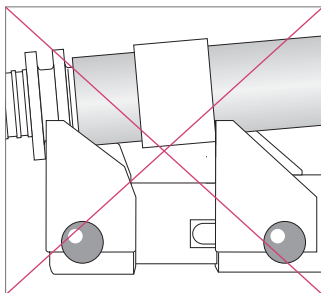
МОНТАЖНЫЙ ИНСТРУМЕНТ RAUTOOL G2

ВАЖНЫЕ ЗАМЕЧАНИЯ



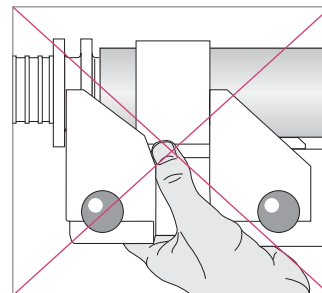
Несоблюдение приведенных ниже инструкций может привести к травмам и/или повреждению оборудования.

Всегда устанавливайте запрессовочные насадки под прямым углом так, чтобы они полностью закрывали всю поверхность соединения.

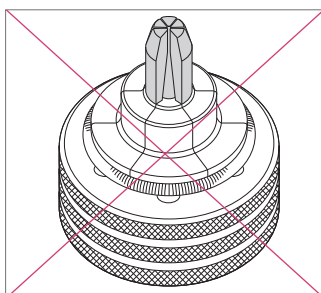


Внимание:

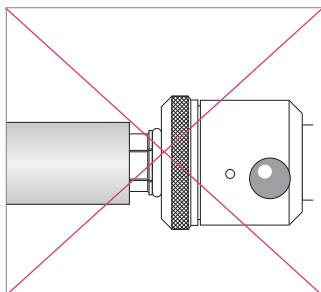
Не прикасайтесь к движущимся частям инструмента (это может привести к защемлению пальцев)!



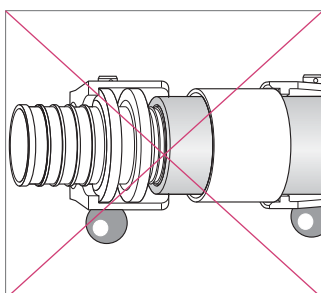
Никогда не используйте поврежденную расширительную насадку, поскольку это может вызвать повреждение трубы. Запасные части можно получить у Вашего дилера или в офисе продаж компании REHAU.



Всегда вставляйте расширительную насадку в трубу до ограничителя.



Удостоверьтесь, что фиттинг правильно установлен в инструменте. Использование инструмента для подвижных гильз и фитингов других производителей может привести к повреждению инструмента и соединения!



МОНТАЖНЫЙ ИНСТРУМЕНТ RAUTOOL G2

ВАЖНЫЕ ЗАМЕЧАНИЯ RAUTITAN

Совместимость запрессовочных насадок 40



	НОВАЯ Ø 40	Ø 40
201802-001		



Недопустимое применение!

	СТАРАЯ Ø 40	Ø 40
137964-001		



201802-001		
137964-001		

МОНТАЖНЫЙ ИНСТРУМЕНТ RAUTOOL G2

ТЕХНИЧЕСКОЕ ОБСЛУЖИВАНИЕ

Регулярный осмотр:



Опасность травматизма!

Всегда вынимайте аккумулятор, прежде чем приступать к очистке и осмотру.

- Всегда содержите наборы насадок, расширительные инструменты и цилиндры в чистоте. В случае загрязнения прочистите их щеткой и смажьте. После этого поместите инструмент на хранение в сухом месте.
- Перед каждым использованием проверьте наборы насадок, комплекты расширителя и основной инструмент G2 на наличие повреждения или видимого износа. Поврежденные инструменты больше не должны использоваться и должны быть немедленно отправлены в авторизованный сервисный центр для ремонта.
- Удостоверьтесь, что наборы насадок при монтаже установлены без перекоса, а подвижные гильзы надвигаются на фитинг до упора.
- Регулярно смазывайте конусы расширительного инструмента. Не наносите смазку на поверхности сегментов расширительной насадки. В случае попадания избытка смазки на сегменты расширительной насадки необходимо их тщательно очистить (например, с помощью подходящего растворителя) и затем высушить.
- Прежде, чем произвести соединение, проверьте быстроразъемную муфту на наличие примесей грязи и прочистите ее, если требуется, кусочком ткани
- Установите колпачки для защиты от попадания грязи на быстроразъемную муфту сразу, как только отсоедините шланг.

Ремонты:



Опасность несчастного случая!

Не ремонтируйте инструмент самостоятельно. Ремонт должен выполняться только авторизованным сервисным центром.

Хранение:

Никогда не храните инструмент в условиях повышенной влажности! Высушите инструмент и смажьте. После этого поместите инструмент на хранение в сухое место.

МОНТАЖНЫЙ ИНСТРУМЕНТ RAUTOOL G2

ПОИСК И УСТРАНЕНИЕ НЕИСПРАВНОСТЕЙ

При работе с аккумулятором

Неисправность	Причина	Корректирующие меры
Электродвигатель не работает	<ul style="list-style-type: none">- Загрязнение контактов инструмента / аккумулятора.- Контакты инструмента / аккумулятора повреждены.- Аккумулятор неправильно вставлен в инструмент.- Аккумулятор разряжен.- Неисправный аккумулятор.	<ul style="list-style-type: none">Прочистите контакты сухим нетокопроводящим материалом.Отправьте инструмент / аккумулятор в авторизованный сервисный центр.Вновь вставьте аккумулятор, обратите внимание на запирающий механизм!Зарядите аккумулятор.Отправьте аккумулятор в авторизованный сервисный центр или в систему утилизации отходов.
Аккумулятор не заряжается	<ul style="list-style-type: none">- Зарядное устройство неправильно вставлено в разъем.- В розетку не подается напряжение.- Кабель зарядного устройства или сетевая розетка повреждены.- Зарядное устройство не готово к работе.- Загрязнены контакты зарядного устройства / аккумулятора.- Повреждены контакты зарядного устройства / аккумулятора.- Аккумулятор неправильно вставлен в зарядное устройство.	<ul style="list-style-type: none">Повторно вставьте сетевой разъем.Замените розетку.Отправьте зарядное устройство в авторизованный сервисный центр.Подождите, пока зеленый светодиод не начнет мигать.Прочистите контакты сухим нетокопроводящим материалом.Отправьте зарядное устройство / аккумулятор в авторизованный сервисный центр.Повторно вставьте аккумулятор, обратите внимание на запирающий механизм!

При работе с сетевым адаптером

Неисправность	Причина	Корректирующие меры
Электродвигатель не работает	<ul style="list-style-type: none">- Грязные контакты инструмента / сетевого адаптера.- Контакты инструмента / сетевого адаптера повреждены.- Сетевой адаптер неправильно вставлен в инструмент.- Разъем сетевого адаптера неправильно вставлен в разъем.- В розетку не подается напряжение.- Кабель сетевого адаптера или сетевая розетка повреждены.- Сетевой адаптер перегрет.	<ul style="list-style-type: none">Прочистите контакты сухим нетокопроводящим материалом.Отправьте инструмент / сетевой адаптер в авторизованный сервисный центр.Вставьте сетевой адаптер снова, обратите внимание на запирающий механизм!Повторно вставьте сетевой разъем.Замените розетку.Отправьте сетевой адаптер в авторизованный сервисный центр.Дайте сетевому адаптеру охладиться.

Общая часть

Неисправность	Причина	Корректирующие меры
Электродвигатель не работает	<ul style="list-style-type: none">- Кабель управления неправильно вставлен.- Кабель управления / реле давления неисправны.- Дефектный инструмент.	<ul style="list-style-type: none">Вставьте правильно кабель управления.Отправьте блок насоса в авторизованный сервисный центр.Отправьте блок питания в авторизованный сервисный центр.
Электродвигатель работает, но рабочий блок не функционирует или функционирует только частично	<ul style="list-style-type: none">- Утечка в гидравлическом шланге. (Внимание! Производите осмотр только при сброшенном давлении!)	<ul style="list-style-type: none">Отправьте рабочий блок в авторизованный сервисный центр.
Давление в инструменте не достигает конечного значения	<ul style="list-style-type: none">- Утечка в гидравлическом шланге. (Внимание! Производите осмотр только при сброшенном давлении!)- Дефектный инструмент.	<ul style="list-style-type: none">Отправьте рабочий блок в авторизованный сервисный центр.Отправьте блок насоса в авторизованный сервисный центр.

Если дефекты не могут быть исправлены, возвратите инструмент в авторизованный сервисный центр или Вашему дилеру.

ОБРАЩАЙТЕСЬ К НАШИМ СПЕЦИАЛИСТАМ

СДЕЛАЙТЕ ПРАВИЛЬНЫЙ ВЫБОР



Если Вас заинтересовали представленные здесь решения REHAU, Вы можете получить дополнительную консультацию по телефону горячей линии или отправить запрос специалисту компании по электронной почте.

Сделав окончательный выбор, обращайтесь к авторизованным партнерам REHAU. Работа с ними гарантирует Вам использование оригинальных комплектующих, строгое соблюдение технологии и комплексную обработку заказа – от проектирования и монтажа до последующего сервисного обслуживания. Найти авторизованных партнеров REHAU в непосредственной близости от Вашего дома Вы можете с помощью интерактивной карты на сайте REHAU.

Горячая линия: 8 800 555 33 55

E-Mail: contact-rus@rehau.com

Сайт: www.rehau.ru

Ваша монтажная организация:

RUS • Москва: Угрешская ул. 2, стр. 15, 115088 Москва, тел.: 495 / 6633388, факс: 495 / 6633399 • Санкт-Петербург: пр. Шаумяна 10, корп. 1, 195027 Санкт-Петербург, тел.: 812 / 3266207, 812 / 3266208, факс: 812 / 3266209
• Нижний Новгород: пер. Мотальный 8, корп. С, оф. 112, Деловой Центр «Бугров Бизнес Парк», 603140 Нижний Новгород, тел./факс: 831 / 4678078, 4678079 • Самара: ул. Красноармейская 1, под. 4, 443010 Самара, тел./факс: 846 / 2698058 • Екатеринбург: ул. Сибирский тракт 12, стр. 8, оф. 319, 620100 Екатеринбург, тел./факс: 343 / 2535305, 343 / 2535306 • Ростов-на-Дону: ул. Малиновского 52, E/229, 344000 Ростов-на-Дону, тел.: 863 / 2978444, факс: 863 / 2998988 • Новосибирск: ул. Дуси Ковальчук 260/2, 630049 Новосибирск, тел./факс: 383 / 2000353, 383 / 2209634 • Краснодар: ул. Рашилевская 315/1, 350051 Краснодар, тел.: 861 / 2125477 • Хабаровск: пер. Спортивный 4, корп. Б, оф. 206, 205, 209, 680007 Хабаровск, тел.: 4212 / 415815, факс: 4212 / 415816 • ВУ • Минск: пер. Козлова 7Г, 220037 Минск, тел.: 375 17 / 2450209, факс: 375 17 / 2450173 • KAZ • Алматы: ул. 22 Линия 45, 3 этаж, 050060 Алматы, тел./факс: +7 727 / 3941301; +7 727 / 3941304 • GE: REHAU ltd. • Tbilisi: Meqanizacia Str. № 1, 0192 Tbilisi, tel./fax: 99532 / 2559909
• If there is no REHAU sales office in your country, please contact: REHAU AG + Co, Export Sales Office, P.O. Box 3029, D-91018 Erlangen, Tel.: 0 91 31 / 92-50