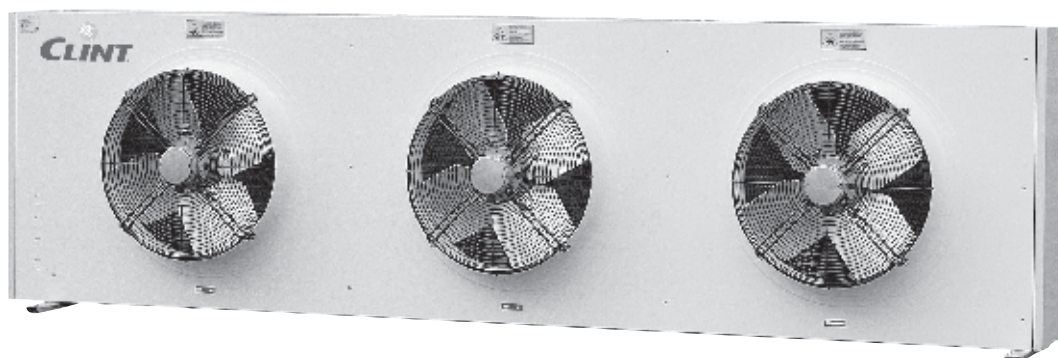




# CLINT

CLIMATIZZAZIONE INTEGRATA



n° 1370  
according to  
97/23/EC (P.E.D.)



## R407C

**ВОЗДУШНЫЕ ДИСТАНЦИОННЫЕ  
КОНДЕНСАТОРЫ С ОСЕВЫМИ  
ВЕНТИЛЯТОРАМИ**

Серия:	
<b>RCA 21÷151</b>	
Дата выпуска:	Изменения:
<b>05.05</b>	<b>06.04</b>
Каталог:	
<b>CLA 50</b>	

## ОБЩЕЕ ОПИСАНИЕ

Воздушные дистанционные конденсаторы предназначены для наружного монтажа. Ассортимент представлен 24 моделями для работы с блоками MEA и SCA.

### ВЕРСИИ:

RCA – стандартный блок  
RCA/SL – тихий блок  
RCA/SSL – супер тихий блок

## ТЕХНИЧЕСКИЕ ХАРАКТЕРИСТИКИ

**Корпус.** Корпус выполнен из окрашенной оцинкованной стали. Обладает высокой прочностью и устойчивостью к вибрациям. Корпус теплообменника разработан таким образом, что бы избежать любых контактов между трубами и гарантировать безопасность блока и его долговечность.

В стандартных моделях 131-151, SL 101-151, и SSL патрубки и коллекторы имеют специальную боковую защиту, быстроремонтопригодную при техобслуживании. Теплообменники проходят испытание на герметичность (сухим воздухом) при давлении 30 бар, с последующим заполнением азотом.

**Опоры.** Опоры сделаны из нержавеющей стали AISI 304, обеспечивают долгий срок службы, они могут использоваться при подъеме в качестве рым-болтов. Опоры горизонтальной версии длиннее, это гарантирует равномерный проход воздуха через теплообменник даже при монтаже в зонах с ограниченным воздухозабором. В несущих деталях использованы гайки и болты из нержавеющей стали, по бокам использованы нейлоновые.

**Кожух электродвигателя вентилятора.** Диффузор сделан с большим радиусом изгиба, что снижает турбулентность воздушного потока. Это значит, что производительность вентилятора повышается, а уровень звукового давления, по отношению к обычным кожухам снижается. Камера блока имеет больший размер, что обеспечивает равномерное распределение воздуха к теплообменнику. Все двигатели с внешним ротором, имеют степень защиты IP54.

**Теплообменник.** Теплообменник имеет гофрированное оребрение, что позволило получить большую поверхность теплообмена. Специально выполненная форма жалюзи обеспечивает лучший коэффициент теплообмена. Используемые трубы имеют специальные внутренние винтообразные насечки, чем отличаются от обычных гладких труб. При этом увеличивается поверхность теплообмена и повышается коэффициент теплообмена. Оребрение алюминиевое, трубы – медные. Контур теплообменника обеспечивает правильный дренаж жидкости как в горизонтальном, так и в вертикальном направлении.

### ОТДЕЛЬНО ПОСТАВЛЯЕМЫЕ АКСЕССУАРЫ:

Опоры для исполнения с вертикальным воздушным потоком.

**КОМБИНАЦИИ**

MEA	18	21	25	31	41	51	61	71	81	91	101	131	151
RCA	21	21	21	21	31	61	61	61	61	91	91	101	131
RCA/SL	21	21	21	25	41	41	51	71	71	81	101	101	151
RCA/SSL	---	---	---	41	41	41	61	---	81	81	91	101	131

SCA	18	21	25	31	41	51	61	71	81	91	101	131	151
RCA	21	21	21	31	61	61	61	81	81	91	101	131	151
RCA/SL	21	21	25	41	41	51	71	71	81	101	101	131	151
RCA/SSL	---	---	---	41	41	---	81	81	81	91	101	101	151

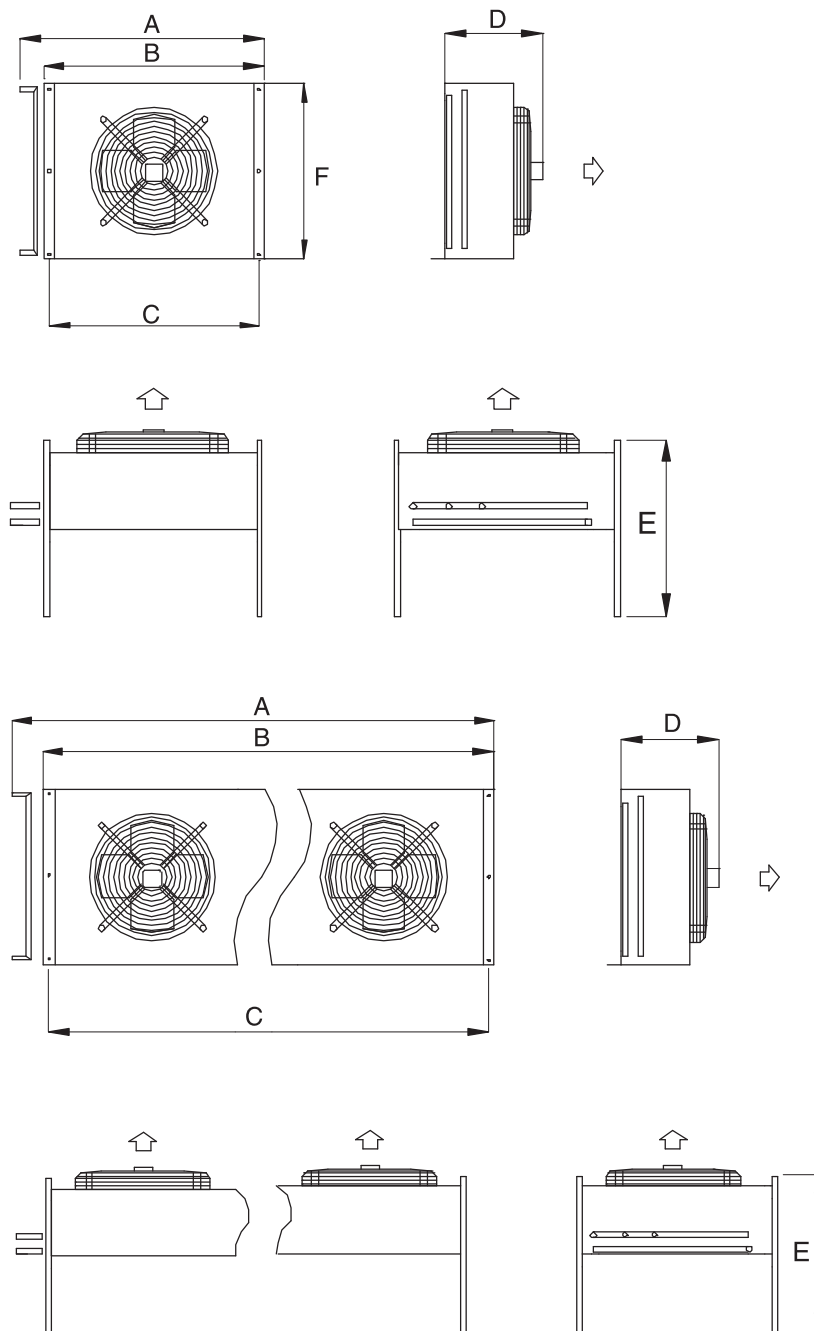
**ТЕХНИЧЕСКИЕ ДАННЫЕ**
**R407C**

МОДЕЛЬ	RCA	21	31	61	81	91	101	131	151
Расход воздуха:	m³/s	0,9	0,8	1,8	1,6	2,7	2,4	3,9	3,7
Соединения:									
Газовый трубопровод	Ø	14	14	20	22	24	28	35	35
Жидкостный трубопровод	Ø	12	12	18	20	22	22	28	28
Электрические характеристики:									
Электропитание	V/Ph/Hz	<----- 230/1/50 ----->							
Потребляемая мощность	kW	0,19	0,19	0,19	0,19	0,19	0,19	0,76	0,76
Потребляемый ток	A	0,8	0,8	0,8	0,8	0,8	0,8	3,2	3,2
Число вентиляторов	n°	1	1	2	2	3	3	2	2
Уровень звукового давления (1):	dB(A)	45	45	48	48	50	50	56	56
Вес:									
Транспортный вес	Kg	20	25	40	46	62	68	97	106

МОДЕЛЬ	RCA/SL	21	25	41	51	71	81	101	131	151
Расход воздуха:	m³/s	0,6	0,6	1,3	1,9	1,7	2,7	2,7	4,0	4,0
Соединения:										
Газовый трубопровод	Ø	14	14	20	24	28	35	35	42	42
Жидкостный трубопровод	Ø	12	12	18	22	22	28	28	35	35
Электрические характеристики:										
Электропитание	V/Ph/Hz	<----- 230/1/50 ----->								
Потребляемая мощность	kW	0,13	0,13	0,13	0,13	0,13	0,29	0,29	0,29	0,29
Потребляемый ток	A	0,6	0,6	0,6	0,6	0,6	1,4	1,4	1,4	1,4
Число вентиляторов	n°	1	1	2	3	3	2	2	3	3
Уровень звукового давления (1):	dB(A)	35	35	38	40	40	47	47	46	46
Вес:										
Транспортный вес	Kg	20	25	40	46	62	68	97	115	134

МОДЕЛЬ	RCA/SSL	41	61	81	91	101	131	151
Расход воздуха:	m³/s	1,0	0,9	1,9	1,7	2,9	2,7	3,6
Соединения:								
Газовый трубопровод	Ø	22	24	35	35	42	42	48
Жидкостный трубопровод	Ø	20	22	28	28	35	35	42
Электрические характеристики:								
Электропитание	V/Ph/Hz	<----- 230/1/50 ----->						
Потребляемая мощность	kW	0,15	0,15	0,15	0,15	0,15	0,15	0,15
Потребляемый ток	A	0,7	0,7	0,7	0,7	0,7	0,7	0,7
Число вентиляторов	n°	1	1	2	2	3	3	4
Уровень звукового давления (1):	dB(A)	35	35	37	37	39	39	40
Вес:								
Транспортный вес	Kg	56	67	97	106	134	151	204

(1) Уровень звукового давления, измеренный на расстоянии 10м (сторона притока воздуха) и 1,5м от земли. Согласно DIN 45635.

**РАЗМЕРЫ**


МОДЕЛИ										
RCA		21-31	61-81	91-101	-	131-151	-	-	RCA	
RCA/SL		21-25	41-51	71-81	-	101-131	151	-	RCA/SL	
RCA/SSL		-	-	-	41-61	81-91	101-131	151	RCA/SSL	
A	mm	780	1380	1980	1142	2042	2942	3640	mm	A
B	mm	660	1260	1860	940	1840	2740	-	mm	B
C	mm	630	1230	1830	-	-	-	1800	mm	C
D	mm	362	362	362	529	529	529	529	mm	D
E	mm	625	625	625	800	800	800	800	mm	E
F	mm	555	555	555	828	828	828	828	mm	F

Размеры и технические данные могут меняться без предварительного уведомления.