

# GA02... Электропривод

## Технические параметры:

Вращающий момент: 2Н/м

Электропитание:

GA... - 230 - 220V±10%, 50/60Гц

GA...- 24 - 24V±10%

Потребляемая мощность:

GA -... 4Вт

Угол поворота: 0-30-60-90°

Регулирующий сигнал:

Класс защиты: IP54

Условия эксплуатации: температура: -20 - +55°С, влажность 0-90%

Уровень шума: 40 дБ

Вес: 0,260 кг



## Описание:

А. Поворот привода на угол 0-30-60-90° осуществляется с помощью эл. сигналов контроллера.

Б. Угол поворота может выбираться произвольно

В. Универсальный зажим для круглого вала диаметром 8 мм или квадратного вала со стороной 8 мм.

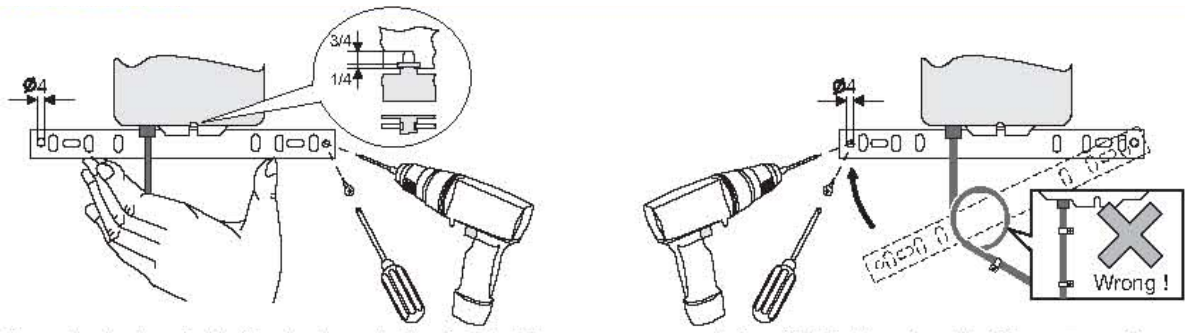
Г. Длина провода 500 мм.

## Внимание

1. Установка привода должна выполняться только квалифицированными специалистами.
2. Все приводы поставляются с завода, готовые к эксплуатации. Перед установкой и запуском не требуется каких-либо дополнительных регулировок.
3. Перед включением электропитания проверьте все эл. провода.
4. Хранить привод необходимо в заводской упаковке в чистом, сухом месте.

## Установка

1. Установите воздушную заслонку в полностью закрытое положение. Установите привод в полностью закрытое положение. (Если привод находится в открытом положении, нажмите на кнопку ручного управления и поверните вал привода вручную)
2. Установите привод на воздушный клапан, насадив гнездо привода на вал воздушной заслонки. Установите в правильную позицию и закрепите 2 гайки на креплении шпинделя.
3. Согните крепежный упор в необходимое положение и закрепите его с помощью саморезов. (оставьте немного пространства между приводом и крепежным упором для предотвращения возможных эксцентричных деформаций)
4. Нажмите на кнопку ручного управления и плавно и равномерно установите привод в полностью открытое положение.
5. Подсоедините провода в соответствие со схемой эл. соединений. Убедитесь, что провода питания и управления подсоединены правильно.



## Электросхема



Данная схема носит рекомендательный характер, электроподключение привода следует производить в соответствии с эл. схемой, указанной на корпусе привода.

## Размеры

