



ИНСТРУКЦИЯ ПО НАСТРОЙКЕ ГОРЕЛОК МОДЕЛЕЙ

GL 20/2 – GL 30/2 – FGP 50/2



ГОРЕЛКИ ЖИДКОТОПЛИВНЫЕ ДВУХСТУПЕНЧАТЫЕ

МОДЕЛИ: GL 20/2-30/2
FGP 50/2

070049_3C

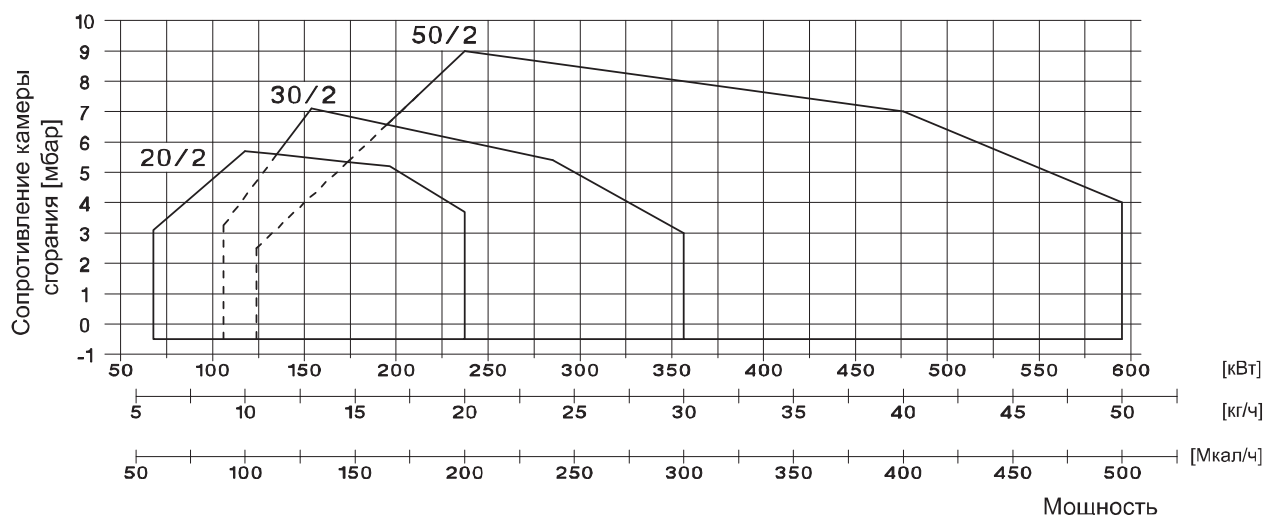
01

ТЕХНИЧЕСКИЕ ХАРАКТЕРИСТИКИ

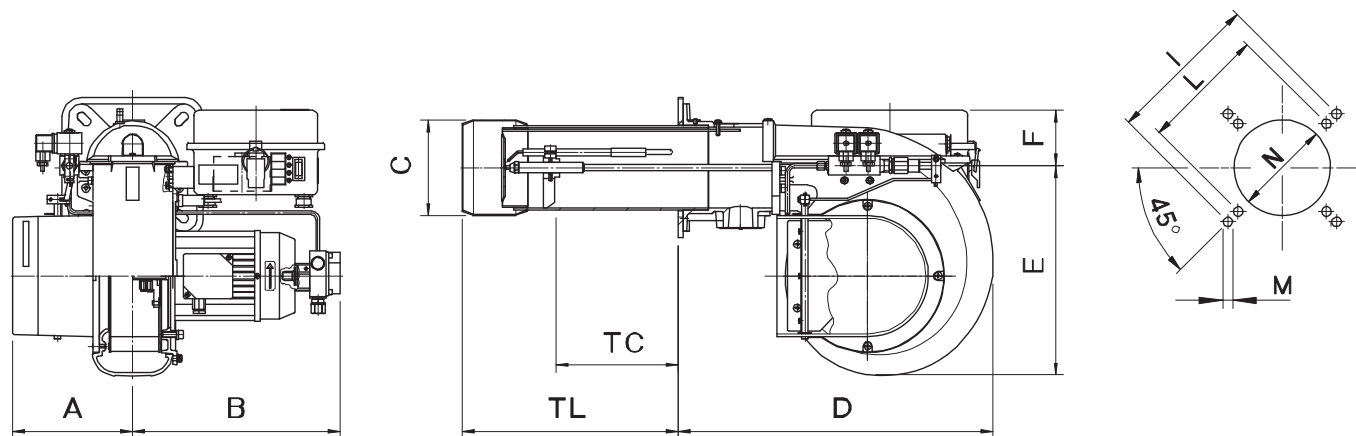
МОДЕЛЬ		GL 20/2	GL 30/2	FGP 50/2
Расход топлива *	кг/ч	5.8/10-20	8/13-30	10.5/20-50
Мощность *	Мкал/ч	59/102-204	81/132-306	107/204-510
Мощность *	кВт	69/118-237	94/153-355	124/237-592
Мощность двигателя	Вт	250	250	740
Макс. потребл. мощность	Вт	340	340	930
Топливо	жидкое топливо с вязкостью 1,5°E при 20°С = 6,2 сСт = 35 сек. Redwood №1			
Давление насоса	бар	10-12 бар (заводская установка), макс. давление 15 бар		
Напряжение питания		однофазное	однофазное	трехфазное
		230 В (-15%+10%) 50Гц	230 В (-15%+10%) 50Гц	230/400 В (-15%+10%) 50Гц
Степень электробезопасности		IP 40		
Время срабатывания блока управления		≤ 10 сек.	≤ 10 сек.	≤ 10 сек.

* минимум первой ступени / минимум второй ступени - максимум второй ступени

РАБОЧИЙ ДИАПАЗОН: мощность – сопротивление камеры сгорания



ГАБАРИТНЫЕ РАЗМЕРЫ (мм)



МОДЕЛЬ	A	B	C	D	E	F	I	L	M	N	TC	TL	TXL
GL 20/2	200	240	125	410	251	102	226	180	10	140	130	250	-
GL 30/2	200	240	130	410	251	102	226	180	10	140	130	250	335
FGP 50/2	188	324	150	493	327	90	226	205	10	160	250	335	-



ГОРЕЛКИ ЖИДКОТОПЛИВНЫЕ ДВУХСТУПЕНЧАТЫЕ

МОДЕЛИ: GL 20/2-30/2
FGP 50/2

070049_3C

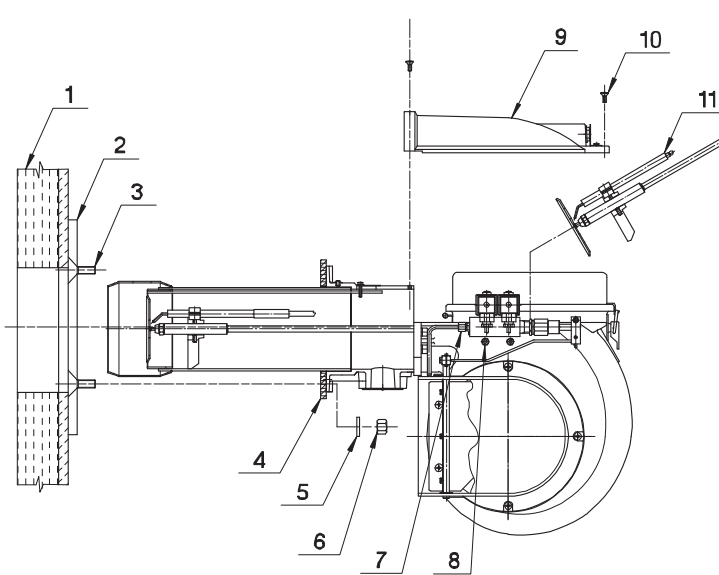
02

ИЗВЛЕЧЕНИЕ СМЕСИТЕЛЬНОГО КОМПЛЕКТА

Извлечение смесительного комплекта может производиться без снятия горелки с котла:

- 1) Снять крышку (9) ослабив три винта (10), соединение (7) и винты (8)
- 2) Извлечь смесительный комплект (11) и отсоединить кабели электродов поджига

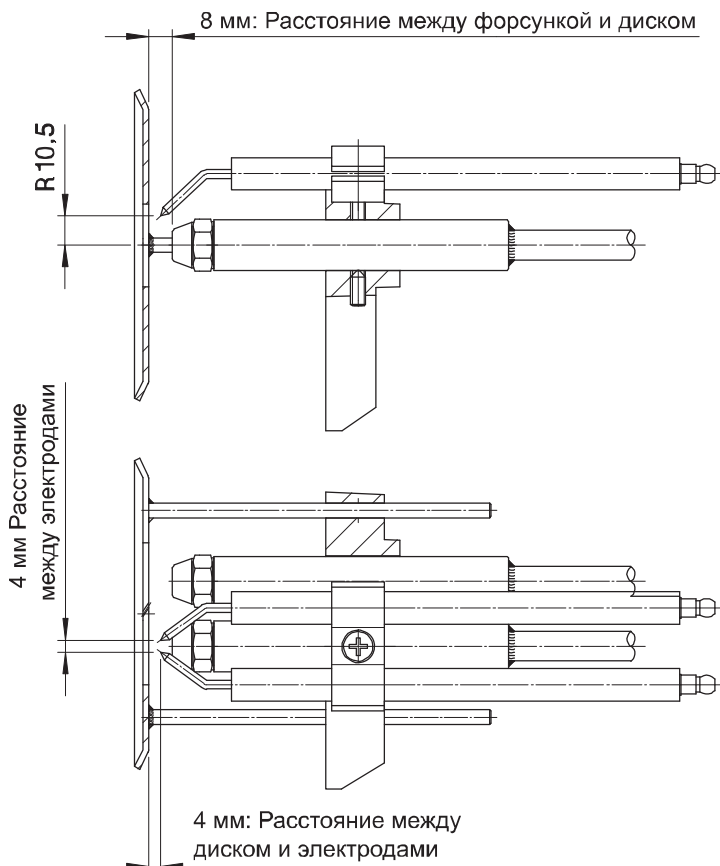
Установку горелки на теплогенератор производить согласно нижеприведенной схеме.



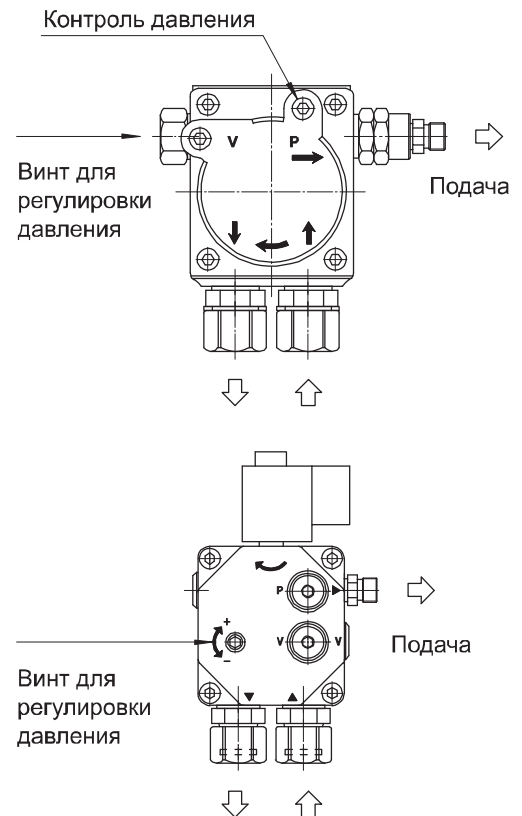
УСЛОВНЫЕ ОБОЗНАЧЕНИЯ

- | | |
|----|-----------------------|
| 1 | Теплогенератор |
| 2 | Фланец |
| 3 | Резьбовая шпилька |
| 4 | Прокладка ISOMART |
| 5 | Шайба |
| 6 | Гайка |
| 7 | Соединение трубки |
| 8 | Винт |
| 9 | Крышка |
| 10 | Винт |
| 11 | Смесительный комплект |

УСТАНОВКА ЭЛЕКТРОДОВ



РЕГУЛИРОВКА НАСОСА





**ГОРЕЛКИ ЖИДКОТОПЛИВНЫЕ
ДВУХСТУПЕНЧАТЫЕ**

**МОДЕЛИ: GL 20/2-30/2
FGP 50/2**

070049_3С

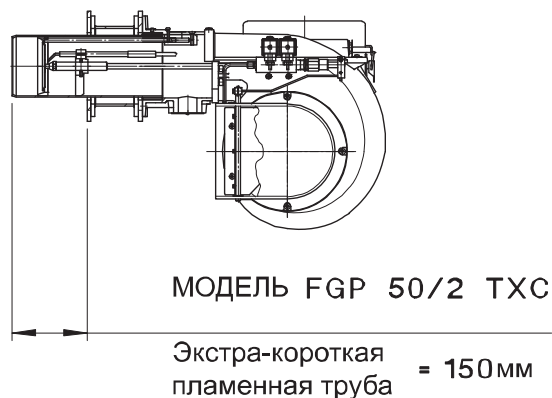
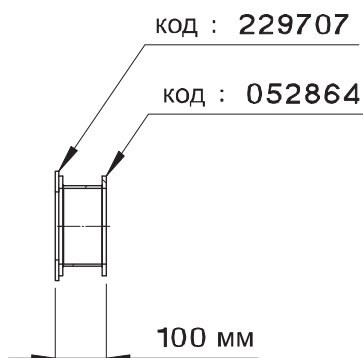
03

ПЕРЕКЛЮЧЕНИЕ ГОРЕЛКИ

Для переключения с короткой пламенной трубы на длинную необходимо заказать ДЕРЖАТЕЛЬ ФОРСУНОК, РЕГУЛЯТОР И ПЛАМЕННУЮ ТРУБУ. После каждого переключения необходимо заново произвести настройку горелки.

ГОРЕЛКА		ДЕРЖАТЕЛЬ ФОРСУНОК	РЕГУЛЯТОР	ПЛАМЕННАЯ ТРУБА
МОДЕЛЬ	КОД	КОД	КОД	КОД
GL 20/2	001551	053273	053277	053769
GL 20/2 TL	001539	053272	053276	021133
GL 30/2	001167	053273	053277	052167
GL 30/2 TL	001168	053272	053276	053182
GL 30/2 TXL	001536	053795	053793	053792
FGP 50/2	001136	052882	052907	052678
FGP 50/2 TL	001137	052883	052906	051383

Для переключения с короткой пламенной трубы на экстра-короткую достаточно установить между котлом и горелкой ПРОКЛАДКУ и РАЗДЕЛИТЕЛЬ. После каждого переключения необходимо заново произвести настройку горелки.





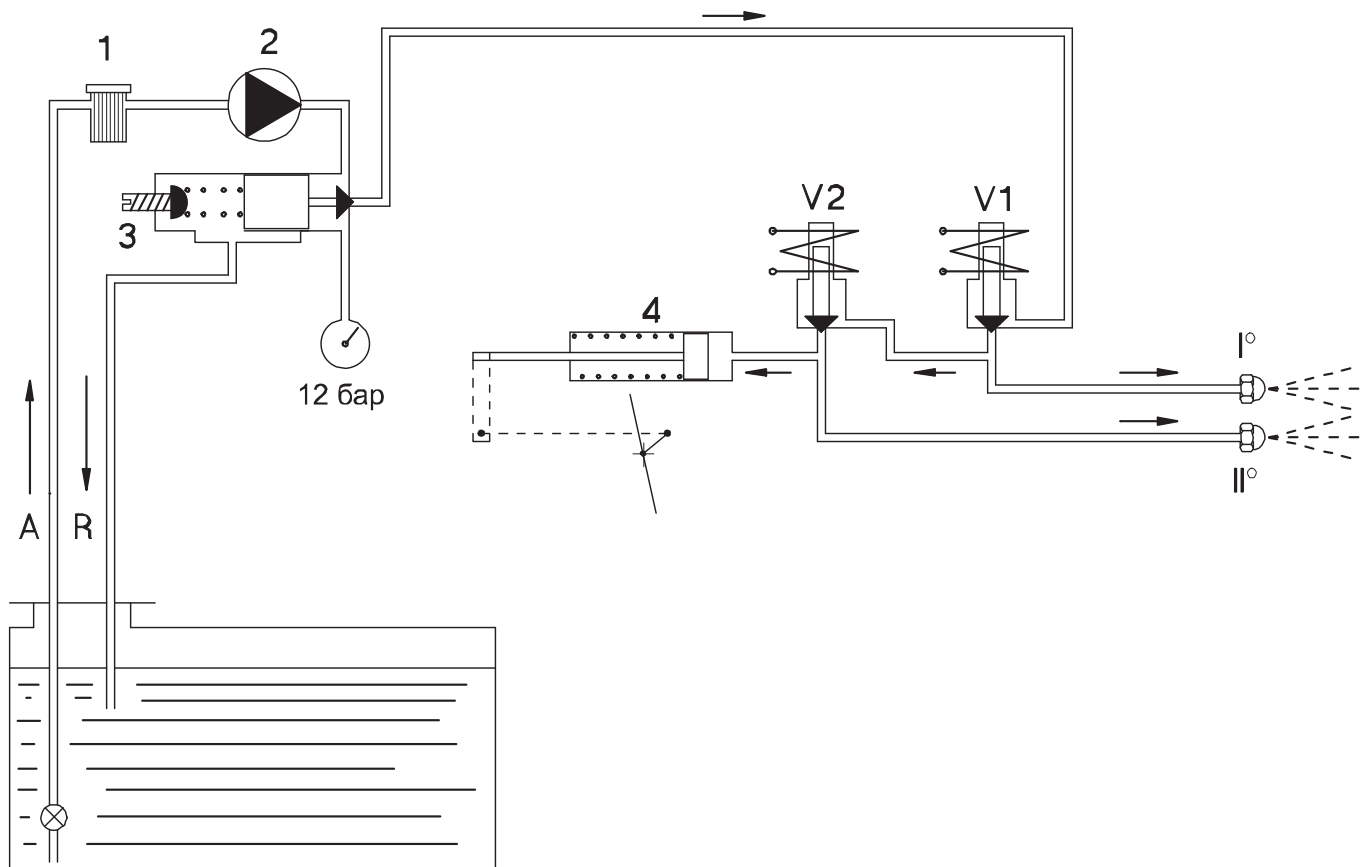
ГОРЕЛКИ ЖИДКОТОПЛИВНЫЕ ДВУХСТУПЕНЧАТЫЕ

МОДЕЛИ: GL 20/2-30/2
FGP 50/2

070049_3C

04

ГИДРАВЛИЧЕСКАЯ СХЕМА



ОПИСАНИЕ ГИДРАВЛИЧЕСКОЙ СХЕМЫ

1-я ФАЗА. ПРЕДВАРИТЕЛЬНАЯ ПРОМЫВКА

При запуске горелки жидкое топливо всасывается насосом (2), очищается фильтром (1) и подается в обратный контур через регулятор давления (3).

2-я ФАЗА. ЗАПУСК 1-й СТУПЕНИ

Примерно через 15 секунд предварительной промывки открывается клапан V1, жидкое топливо распыляется через первую форсунку (I°) и поджигается электрической дугой, генерируемой трансформатором поджига. Избыток топлива направляется в обратный контур через регулятор давления (3).

ПРЕДОХРАНИТЕЛЬНЫЙ ПЕРИОД

Через 5-10 секунд после срабатывания клапана первой ступени V1 происходит проверка наличия пламени и в случае его отсутствия горелка блокируется.

3-я ФАЗА. ЗАПУСК 2-й СТУПЕНИ

Через 5-10 секунд после перехода на первую ступень происходит срабатывание клапана второй ступени V2 и топливо подается ко второй форсунке (II°), и в тоже самое время на клапан (4), который открывает воздушную заслонку второй ступени.



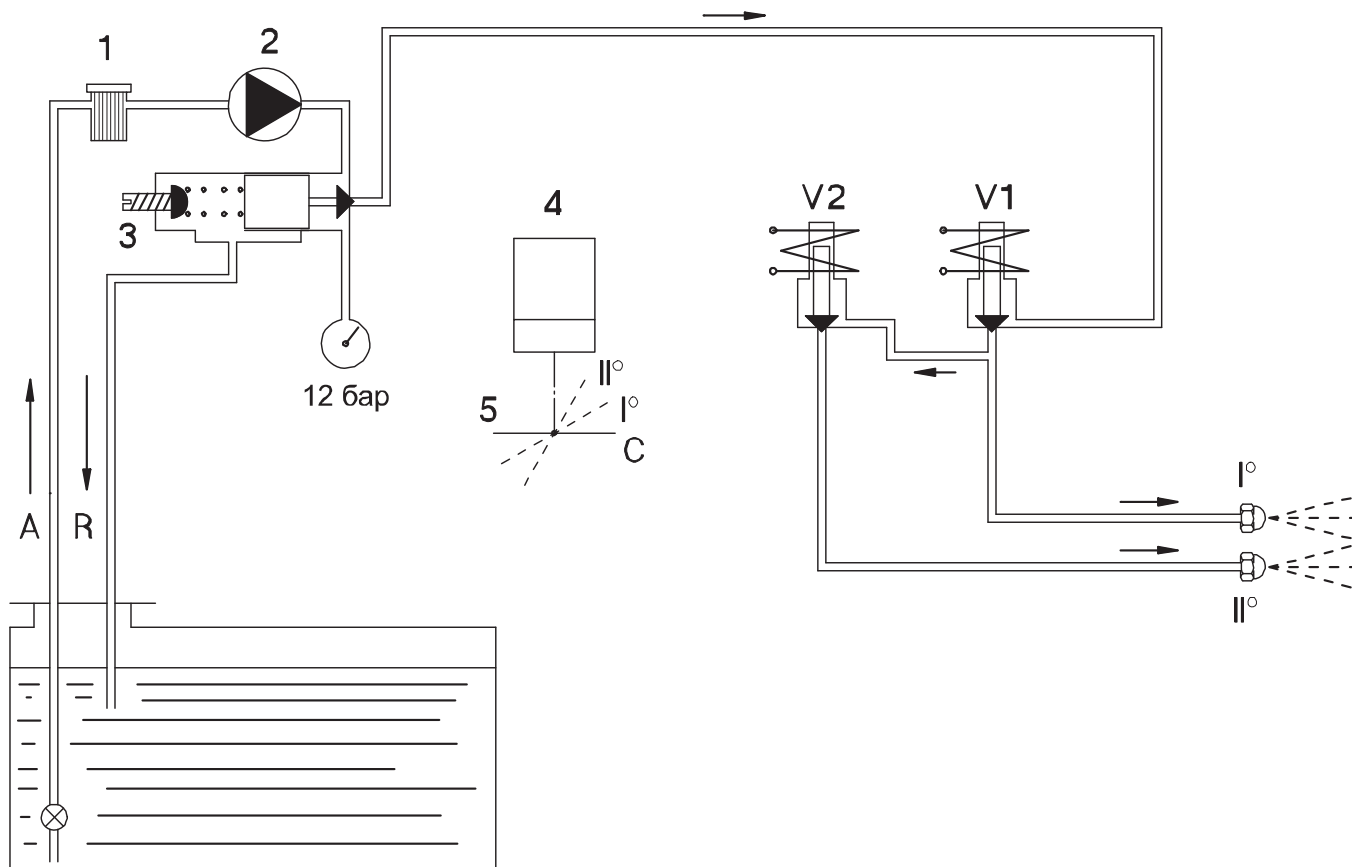
**ГОРЕЛКИ ЖИДКОТОПЛИВНЫЕ
ДВУХСТУПЕНЧАТЫЕ
[ИСПОЛНЕНИЕ С СЕРВОПРИВОДОМ]**

**МОДЕЛИ: GL 20/2-SA-30/2-SA
FGP 50/2-SA**

070049_3A

04.01

ГИДРАВЛИЧЕСКАЯ СХЕМА



ОПИСАНИЕ ГИДРАВЛИЧЕСКОЙ СХЕМЫ

1-я ФАЗА. ПРЕДВАРИТЕЛЬНАЯ ПРОМЫВКА

При запуске горелки жидкое топливо всасывается насосом (2), очищается фильтром (1) и подается в обратный контур через регулятор давления (3).

2-я ФАЗА. ЗАПУСК 1-й СТУПЕНИ

Примерно через 15 секунд предварительной промывки открывается клапан V1, жидкое топливо распыляется через первую форсунку (I°) и поджигается электрической дугой, генерируемой трансформатором поджига. Избыток топлива направляется в обратный контур через регулятор давления (3).

ПРЕДОХРАНИТЕЛЬНЫЙ ПЕРИОД

Через 5-10 секунд после срабатывания клапана первой ступени V1 происходит проверка наличия пламени и в случае его отсутствия горелка блокируется.

3-я ФАЗА. ЗАПУСК 2-й СТУПЕНИ

Через 5-10 секунд после перехода на первую ступень происходит срабатывание клапана второй ступени V2 и топливо подается ко второй форсунке (II°), и в тоже самое время на клапан (4), который открывает воздушную заслонку второй ступени.

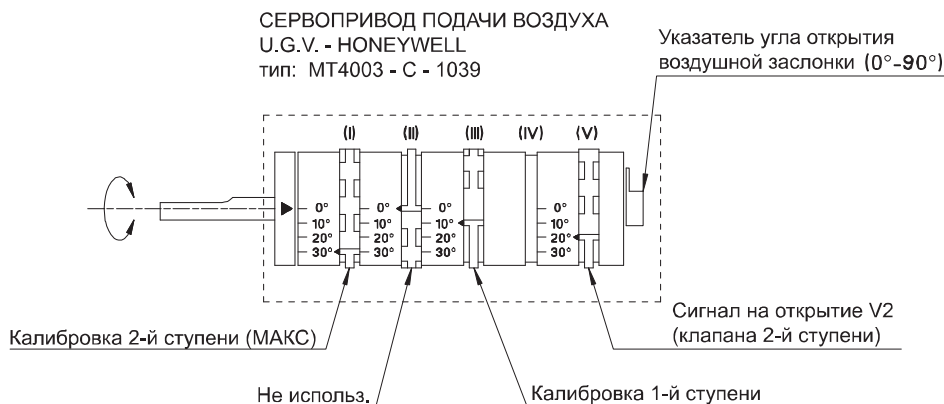


**ГОРЕЛКИ ЖИДКОТОПЛИВНЫЕ
ДВУХСТУПЕНЧАТЫЕ
[ИСПОЛНЕНИЕ С СЕРВОПРИВОДОМ]**

**МОДЕЛИ: GL 20/2-SA-30/2-SA
FGP 50/2-SA**

070049_3A

04.02



РЕГУЛИРОВКА 1-й СТУПЕНИ

Отключите сигнал включения второй ступени, запустите горелку и отрегулируйте мощность первой ступени (обычно половина мощности второй ступени).

Используя газоанализатор отрегулируйте расход воздуха первой ступени регулируя положение смесительного комплекта (гильзы) и эксцентрика (III).

ПРИМЕЧАНИЕ:

- При перемещении эксцентрика (III) в сторону меньших величин заслонка воздухозаборника автоматически закрывается. При перемещении эксцентрика в сторону больших величин сервопривод не меняет положения
- Для перемещения заслонки подайте сигнал включения второй ступени, а затем отключите его

РЕГУЛИРОВКА 2-й СТУПЕНИ

После подачи сигнала включения второй ступени горелки сервопривод подачи воздуха открывается до значения отметки эксцентрика (I) и дает сигнал на открытие клапана второй ступени при помощи эксцентрика (V).

Отрегулируйте расход воздуха на второй ступени изменяя положение эксцентрика (I) (для оптимизации параметров горения используйте газоанализатор).

ПРИМЕЧАНИЕ:

- При перемещении эксцентрика (I) в сторону больших величин заслонка воздухозаборника автоматически открывается. При перемещении эксцентрика в сторону меньших величин сервопривод не меняет положения
- Для перемещения заслонки отключите сигнал включения второй ступени, а затем снова подайте его

СИГНАЛ НА ОТКРЫТИЕ V2 (клапана 2-й ступени)

На первой ступени горелки контакт эксцентрика (V) остается разомкнутым и замыкается примерно на половине хода второй ступени.

Пример:	- 1-я ступень	значение: 10°	эксцентрик (III)
	- 2-я ступень	значение: 30°	эксцентрик (I)
	- включение V2	значение: 20°	эксцентрик (V)
	- не исп.	значение: 0°	эксцентрик (II)

ВНИМАНИЕ:

При отсутствии сигнала включения второй ступени сервопривод снижает подачу воздуха до значения первой ступени, а эксцентрик (V) отключает подачу напряжения на клапан V2. Таким образом открытие клапана второй ступени происходит только при открывании заслонки воздухозаборника: при неисправности сервопривода горелка продолжает работу на первой ступени.



**ГОРЕЛКИ ЖИДКОТОПЛИВНЫЕ
ДВУХСТУПЕНЧАТЫЕ**

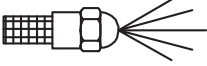





МОДЕЛИ: GL 20/2

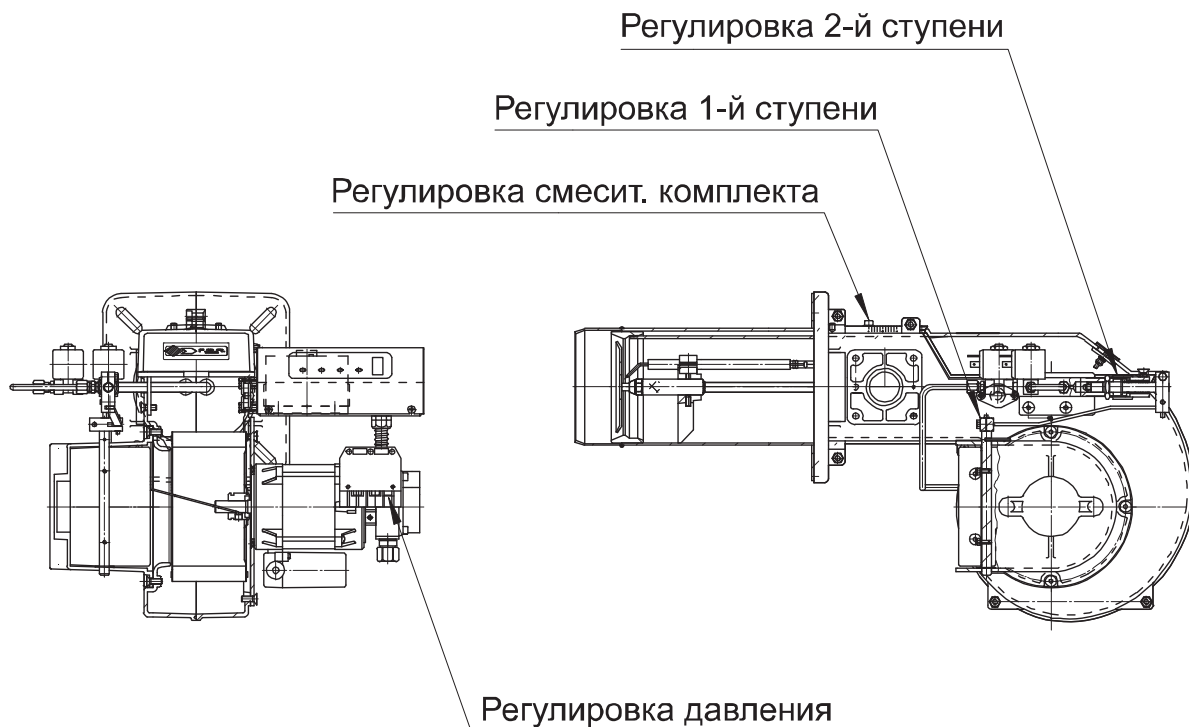
070049_3C

05

ТАБЛИЦА НАСТРОЕК

Параметры заданы для сопротивления камеры сгорания равного 0,1 мбар. Окончательную настройку производить при помощи газоанализатора.

 ФОРСУНКИ G.P.H. I° - II° 45° - 45°	ДАВЛЕНИЕ НАСОСА  бар	РАСХОД ТОПЛИВА  кг/ч	РЕГУЛИР-КА СМЕСИТ. КОМПЛЕКТА  ОТМЕТКА №	РЕГУЛИРОВКА ВОЗД. ЗАСЛОНКИ 1-я СТУПЕНЬ 	РЕГУЛИРОВКА ВОЗД. ЗАСЛОНКИ 2-я СТУПЕНЬ 
1.25 - 1.25	11	10	0	15°	25°
1.25 - 1.25	12	11	0.5	15°	25°
1.50 - 1.50	11	12	1	15°	30°
1.50 - 1.50	12	13	1.5	20°	30°
1.75 - 1.75	11	14	2	20°	35°
2.00 - 2.00	11	15	2.5	20°	35°
2.00 - 2.00	12	16	3	20°	35°
2.25 - 2.25	11	17	3.5	20°	40°
2.25 - 2.25	12	18	4	25°	40°
2.50 - 2.50	11	19	4.5	25°	45°
2.50 - 2.50	12	20	5	25°	45°





ГОРЕЛКИ ЖИДКОТОПЛИВНЫЕ ДВУХСТУПЕНЧАТЫЕ







МОДЕЛИ: GL 30/2

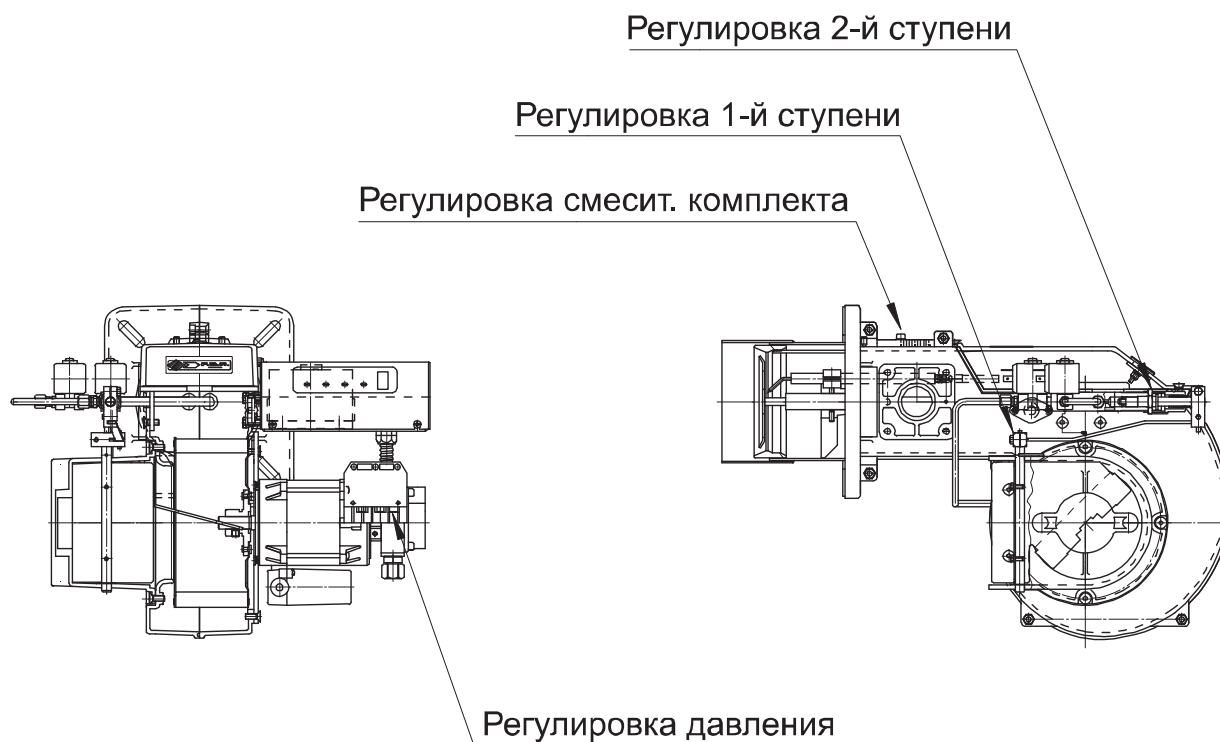
070049_3В

06

ТАБЛИЦА НАСТРОЕК

Параметры заданы для сопротивления камеры сгорания равного 0,1 мбар. Окончательную настройку производить при помощи газоанализатора.

 ФОРСУНКИ G.P.H. I° - II° 45° - 45°	ДАВЛЕНИЕ НАСОСА  бар	РАСХОД ТОПЛИВА  кг/ч	РЕГУЛИР-КА СМЕСИТ. КОМПЛЕКТА  ОТМЕТКА №	РЕГУЛИРОВКА ВОЗД. ЗАСЛОНКИ 1-я СТУПЕНЬ 	РЕГУЛИРОВКА ВОЗД. ЗАСЛОНКИ 2-я СТУПЕНЬ 
1.75 - 1.75	11	14	0	15	30
2.00 - 2.00	12	16	1.5	15	35
2.25 - 2.25	11	18	2.5	20	35
2.50 - 2.50	11	20	3.5	20	40
2.75 - 2.75	11	22	5	25	40
3.00 - 3.00	12	24	6	25	40
3.00 - 3.25	12	25	6.5	25	45
3.25 - 3.25	11	26	7	25	45
3.25 - 3.25	12	27	7.5	30	45
3.50 - 3.50	11	28	8	30	50
3.50 - 3.50	12	29	9	30	50
3.50 - 4.00	12	30	10	30	50





ГОРЕЛКИ ЖИДКОТОПЛИВНЫЕ ДВУХСТУПЕНЧАТЫЕ

МОДЕЛИ: FGP 50/2

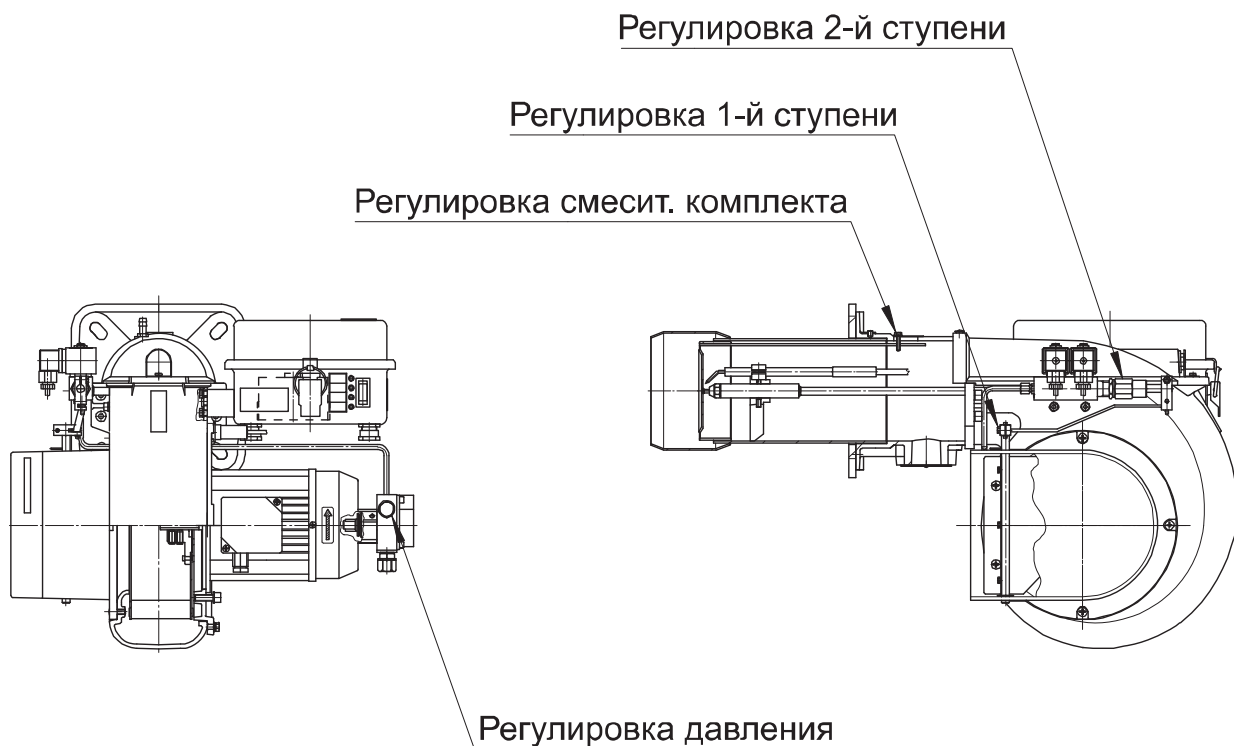
070049_3E

07

ТАБЛИЦА НАСТРОЕК

Параметры заданы для сопротивления камеры сгорания равного 0,1 мбар. Окончательную настройку производить при помощи газоанализатора.

ФОРСУНКИ G.P.H. I° - II° 60° - 45°	ДАВЛЕНИЕ НАСОСА бар	РАСХОД ТОПЛИВА кг/ч	РЕГУЛИР-КА СМЕСИТ. КОМПЛЕКТА ОТМЕТКА №	РЕГУЛИРОВКА ВОЗД. ЗАСЛОНКИ 1-я СТУПЕНЬ 	РЕГУЛИРОВКА ВОЗД. ЗАСЛОНКИ 2-я СТУПЕНЬ
2.50 - 2.50	12	20	0	0.5	3.5
3.00 - 3.00	12	24	1	0.5	3.5
3.50 - 3.50	12	28	2	1	4
4.00 - 4.50	12	32	3	1.5	4.5
4.50 - 5.00	12	36	4	1.5	4.5
5.00 - 5.50	10	40	5	2	5
5.50 - 6.00	11	44	6.5	2	5.5
6.00 - 6.00	12	48	7.5	2.5	6
6.00 - 6.50	12	50	8	2.5	7





**ГОРЕЛКИ КЕРОСИНОВЫЕ
ДВУХСТУПЕНЧАТЫЕ
[ИСПОЛНЕНИЕ С СЕРВОПРИВОДОМ]**




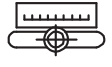


МОДЕЛИ: FGP 50/2

070049_3C

07.01

ТАБЛИЦА НАСТРОЕК

Параметры заданы для сопротивления камеры сгорания равного 0,1 мбар. Окончательную настройку производить при помощи газоанализатора.

 ФОРСУНКИ G.P.H. I° - II° 60° - 45°	 ДАВЛЕНИЕ НАСОСА бар	 РАСХОД ТОПЛИВА кг/ч	 РЕГУЛИР-КА СМЕСИТ. КОМПЛЕКТА ОТМЕТКА №	 РЕГУЛИРОВКА ВОЗД. ЗАСЛОНКИ 1-я СТУПЕНЬ	 РЕГУЛИРОВКА ВОЗД. ЗАСЛОНКИ 2-я СТУПЕНЬ
3.00 - 3.50	8	20	0	5	30
3.50 - 4.00	8	24	1	5	30
4.50 - 5.00	7	28	2	10	35
5.00 - 5.50	7	32	3	15	40
5.50 - 6.00	8	36	4	15	40
6.00 - 6.50	8	40	5	20	45
6.50 - 7.00	8	44	6.5	20	50
7.00 - 8.00	8	48	7.5	25	55
8.00 - 8.00	8	50	8	25	65

