

РУКОВОДСТВО ПО УСТАНОВКЕ И ЭКСПЛУАТАЦИИ (паспорт)

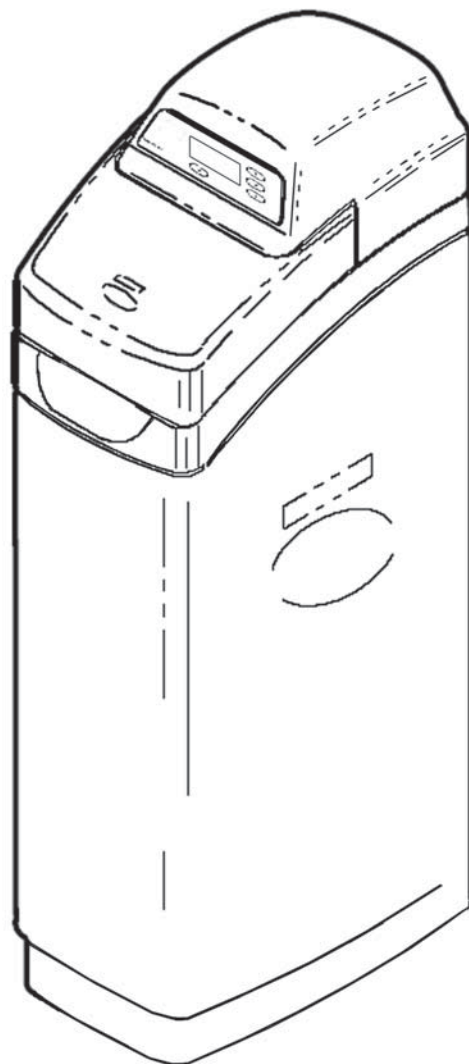
ECOWATER
S Y S T E M S®



Умягчитель воды

с электронным контроллером
ELECTRONIC DEMAND

ESD 518



Заполните таблицу

MODEL NO.	
DATE CODE (дата изготовления)	
SERIAL NO.	
Дата установки	
Жесткость, мг-экв/л	



Перед эксплуатацией аппарата внимательно ознакомьтесь с настоящим руководством и сохраните его для последующего использования.

Оглавление

Вода. Кондиционирование воды	3
Распаковка и Общие указания	4
Спецификация	4
Планирование установки	5
Инструкции по сборке	6
Установка	7
Программирование электронного контроллера	9
Электронный контроллер. Функции и опции	10
Как работает умягчитель	12
Сервисная информация	14
Гарантийный талон	20

Авторские права

Это руководство защищено авторскими правами ООО «НПО «Русфильтр». В соответствии с законами об авторских правах это руководство не может быть воспроизведено в любой форме, полностью или частично, без предварительного письменного согласия ООО «НПО «Русфильтр».

© ООО «НПО «Русфильтр», 2006

ВОДА

Само существование человека зависит от воды. Существует ошибочное мнение, что лучше употреблять воду в нетронutom природном виде. Однако, чтобы натуральная вода была безопасна для питья и пригодна для хозяйственных нужд, ее необходимо очищать или обрабатывать.

Цикл циркуляции воды в природе начинается с верхних слоев атмосферы (облаков). Выпадая на землю в виде дождя или снега, вода поглощает загрязнения и газы из атмосферы. Попадая на поверхность земли, вода просачивается внутрь и, протекая через грунт, растворяет минералы. Например, протекая через известняк, вода растворяет соли кальция и магния. Важными проблемами являются также кислотность воды (коррозионная активность) и наличие в воде растворенного железа и механических примесей.

Вода муниципальных систем поступает из поверхностных (озера, реки) или подземных источников. Хлорированная вода муниципальных систем безопасна для питья. Механические примеси удаляются фильтрацией. Привкусы и запахи удаляются или значительно снижаются. Качество воды доводится до определенных параметров. Однако, жесткость воды, привкусы и запахи не всегда удовлетворяют потребителей.

Вода индивидуальных систем водоснабжения обычно поступает из подземных источников. Из-за отсутствия централизованных очистных комплексов вода может характеризоваться повышенным содержанием железа, марганца, солей жесткости и т.д. Минеральный состав зависит от расположения источника и глубины забора воды.

КОНДИЦИОНИРОВАНИЕ ВОДЫ

Кондиционирование воды – решение четырех главных проблем: (1) жесткость, (2) железо, (3) кислотность, (4) осадок.

(1) **ЖЕСТКОСТЬ** – термин, характеризующий присутствие в воде кальция и магния. Химическим анализом точно измеряется количество растворенных минералов в гранах (1гран = 0,065г). Например, 1 галлон (3,785 л) воды с жесткостью 5 гран/галлон (1,7 мг-экв/л) содержит растворенные соли, объем которых в сухом виде превышает объем одной таблетки аспирина. Жесткость воды различается от региона к региону и может достигать 30 мг-экв/л.

Жесткая вода создает множество проблем. Соли жесткости, соединяясь с мылом, формируют хлопья, что препятствует пенообразованию и значительно ухудшает моющие свойства мыла. Осадки солей жесткости образуют налет на посуде, нагревательных элементах, кухонных приспособлениях и кранах. Жесткая вода влияет на вкус приготовленных из нее блюд. Умягчитель воды удаляет соли жесткости для решения вышеизложенных проблем.

Натрий. Умягчители воды, использующие для регенерации хлорид натрия (поваренную соль), добавляют в воду натрий. Люди, придерживающиеся диеты, ограничивающей потребление натрия, должны учитывать его потребление с умягченной водой.

(2) **ЖЕЛЕЗО**. Концентрация железа в воде измеряется в миллиграммах в литре (мг/л). Содержание общего* железа и его тип (типы*) определяется химическим анализом. В воде может содержаться железо четырех типов: ① растворенное железо (бесцветная вода), ② окисленное железо (рыжая вода), ③ бактериальное и органически связанное железо, ④ коллоидное и неорганически связанное железо (растворенное или окисленное).

* В воде может находиться один или больше из четырех типов железа в разных комбинациях. Общее железо – суммарная концентрация вещества.

① Железо (II) – растворимая в воде форма. Наличие в воде растворенного железа можно установить, наблюдая за пробой воды в бесцветном прозрачном стакане. Бесцветная сразу после забора вода становится желтоватой или коричневой с выпадением осадка после стояния. Растворенное железо окисляется при контакте с кислородом воздуха за 15-30 мин. Умягчители воды производства EcoWater Systems удаляют из воды растворенное железо в невысоких концентрациях (см. спецификации).

② Окисленное (рыжая вода) и ③ бактериальное и органически связанное железо – не растворимые в воде формы. Такое железо можно заметить при вытекании воды из крана, т.к. оно уже окислилось до попадания в дом. Железо выглядит как мельчайшие желтоватые, рыжие или оранжевые взвешенные частицы. Если оставить воду в емкости на некоторое время, то частицы железа оседают. Эти типы железа удаляются из воды фильтрацией. Для бактериального железа также рекомендуется хлорирование. Умягчители воды производства EcoWater Systems удаляют из воды окисленное железо в минимальных концентрациях (см. спецификации).

④ Коллоидное и неорганически связанное железо – типы железа, не удаляемые фильтрацией либо ионным обменом. В некоторых случаях определенная обработка может удалить из воды коллоидное железо, но всегда проконсультируйтесь с квалифицированным химиком по вопросу выбора системы очистки. Коллоидное железо придает воде желтый цвет, не исчезающий при отстаивании в течение нескольких часов.

Железо в воде образует желтые пятна на одежде и сантехнических приборах. Оно отрицательно влияет на вкус пищи, питьевой воды и напитков.

(3) **КИСЛОТНОСТЬ** (кислая вода) обусловлена наличием в воде углекислого газа, сероводорода и в некоторых случаях - промышленных загрязнений. Кислая вода коррозионно активна по отношению к трубам, сантехническим приборам, водонагревателям и другим водопотребляющим устройствам. Она также способна вызывать преждевременное разрушение прокладок, диафрагм и т.д.

Для определения уровня кислотности воды необходим химический анализ. Вода с значением водородного показателя (рН) менее 6,9 считается кислой. Чем меньше значение рН, тем кислее вода. Для нейтрализации кислотности воды рекомендуется установка фильтра-нейтрализатора или дозирующего насоса.

(4) ОСАДОК – это взвешенные в воде мелкие инородные частицы. Эти частицы чаще всего представляют собой глину или ил. Значительное содержание осадка делает воду мутной. Фильтр механической очистки (осадочный фильтр) обычно решает эту проблему.

Распаковка и Общие указания

РАСПАКОВКА

Умягчители поставляются в одной картонной коробке, в которой также содержатся: маленькие детали в пакете или на картонке, заклеенной пленкой, необходимые для сборки и установки аппарата; трансформатор; резьбовые концевики; инструкция по эксплуатации.

Тщательно проверьте целостность упаковки и комплектность аппарата. Сохраняйте маленькие детали закрепленными на картонке до непосредственного использования.

ОБЩИЕ УКАЗАНИЯ и ТЕХНИКА БЕЗОПАСНОСТИ

Упакованный умягчитель транспортируется всеми видами транспортных средств в соответствии с правилами перевозки грузов, действующими на данном виде транспорта. Оборудование транспортируется в вертикальном положении в соответствии с предупредительными надписями с применением крепежных средств при температуре окружающей среды от 0°C до +40°C.

Умягчитель в упаковке хранят в закрытых помещениях при температуре от +2°C до +40°C, попадание воды на электронный блок не допускается.

Монтаж оборудования должен производиться квалифицированным персоналом.

Внимательно выполняйте требования инструкции по монтажу. Неверный монтаж освобождает поставщика от выполнения гарантийных обязательств.

Перед началом монтажа изучите настоящую инструкцию и подготовьте все необходимые материалы и инструменты.

Проверьте водопроводную и электрическую сеть в месте установки для определения возможности установки умягчителя.

Используйте при пайке медных труб только припой, не содержащие свинца.

Не переворачивайте оборудование и не подвергайте его ударам.

Не замораживайте оборудование и не подавайте в него воду с температурой, превышающей 49°C. Это освобождает поставщика от выполнения гарантийных обязательств.

Избегайте установки оборудования в зоне попадания прямых солнечных лучей: они могут привести к разрушению пластмассовых деталей.

Минимальный необходимый поток воды на входе в умягчитель – 11,3 л/мин.

Максимально допустимое давление на входе в умягчитель – 8,7 бар. Если в дневное время давление превышает 5,6 бар, то ночью оно может подняться выше допустимого; в этих случаях следует использовать редукционные клапана. (Добавление в систему редукционного клапана может привести к ограничению потока воды.)

Электропитание умягчителя – 24В-50Гц. Всегда используйте прилагаемый трансформатор 220В-24В.

Умягчитель не предназначен для работы с водой, небезопасной в микробиологическом отношении или неизвестного качества без соответствующей дезинфекции до или после системы.

Спецификация

Модель	ESD 518	
Номинальная ионообменная емкость, мг-экв/кг соли	27000/2,9	
Номинальный рабочий поток, м ³ /ч	1,3	
Диапазон рабочего давления, атм.	1,4 - 8,7	
Диапазон рабочих температур, °C	4 - 37	
Максимальный поток в дренаж, м ³ /ч	0,45	
Смола, кг/л	15,5/18	
Гравий, кг	5	
Максимальная жесткость входящей воды, мг-экв/л	17	
Цикл заполнения солевого бака	время, мин	определяется автоматически
	поток, м ³ /ч	0,07
Цикл промывки раствором	время, мин	99 - 103
	поток, м ³ /ч	0,03
Цикл обратной промывки	время, мин	7
	поток, м ³ /ч	0,4
Цикл быстрой промывки	время, мин	3
	поток, м ³ /ч	0,4

Требования к водяной магистрали

При монтаже фильтра ВСЕГДА УСТАНОВЛИВАЙТЕ байпас из трех кранов.

Используйте трубы и фитинги диаметром не менее 3/4 дюйма.

Можно использовать трубы под пайку, под резьбу или водопроводные пластиковые трубы.

ПРИМЕНЯЙТЕ ТОЛЬКО ДОПУЩЕННЫЕ К КОНТАКТУ С ПИТЬЕВОЙ ВОДОЙ ЭЛЕМЕНТЫ.

Другие требования

Для сброса воды при регенерации умягчителя необходим дренаж. Предпочтительно использование канализационного трапа в полу, также можно использовать дренажные линии умывальников, стиральных машин, водостоки или канализационные стояки.

Предупреждение: при промывке вода вытекает из дренажного шланга с большой скоростью и под давлением. Закрепите шланг у входа в канализационную систему во избежание разбрызгивания.

Необходимо наличие заземленной розетки с постоянно присутствующим напряжением 220 В - 50 Гц не далее 2 м от умягчителя.

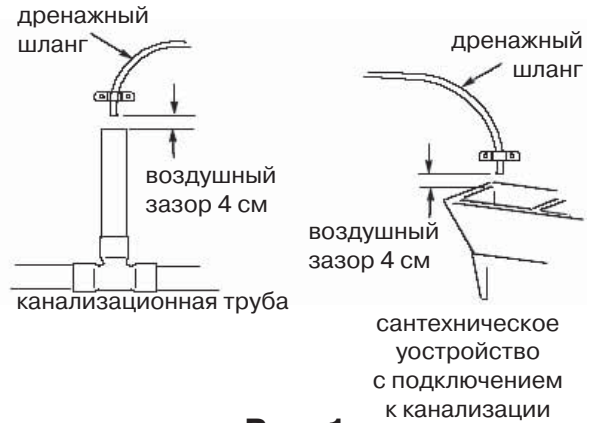


Рис. 1

Необходимые для монтажа инструменты

отвертка крестовая отвертка Медные трубы	плоскогубцы рулетка Резьбовые соединения	Пластиковые трубы
труборез	ножовка или труборез	пила или ножницы
газовая горелка	ключ	разводной ключ
припой	уплотнение для резьбовых соединений	клей ПВХ
ершик		паяльник (полипропилен)

Необходимые для монтажа фильтра материалы

- Байпасный вентиль или три обычных вентиля.
- Трубы и фитинги по месту.
- Армированный шланг диаметром не менее 1/2 дюйма для дренажа.

Выбор места установки

При выборе места установки фильтра учитывайте следующие факторы:

- Для умягчения всей воды, поступающей в дом, устанавливайте аппарат непосредственно у ввода магистрали, до разветвлений трубопровода, но после отбора воды для полива и технических нужд.
- Для сброса воды при регенерации умягчителя необходим дренаж. Предпочтительно использование канализационного трапа в полу, также можно использовать дренажные линии умывальников, стиральных машин, водостоки или канализационные стояки.
- Умягчитель работает только от переменного напряжения 24В. Для питания от сети 220В в комплект поставки включен трансформатор. Расположите фильтр не более чем в 2 м от заземленной розетки. Фильтр укомплектован 3 м сетевым кабелем.
- Размещайте умягчитель, по крайней мере, в 15 см от стен, чтобы обеспечить доступ для добавления соли и сервисного обслуживания.
- Размещайте умягчитель в водяной магистрали после всего установленного оборудования по кондиционированию воды, за исключением угольных фильтров, улучшающих органолептические свойства воды. Всегда устанавливайте умягчитель до водонагревателя. Для снижения риска обратного тока горячей воды трубопровод между умягчителем и водонагревателем должен быть как можно более протяженным.
- Устанавливайте умягчитель в месте, где ущерб от возникновения течи будет минимальным.
- С целью защиты от атмосферных осадков и попадания прямых солнечных лучей размещайте умягчитель в закрытом помещении.

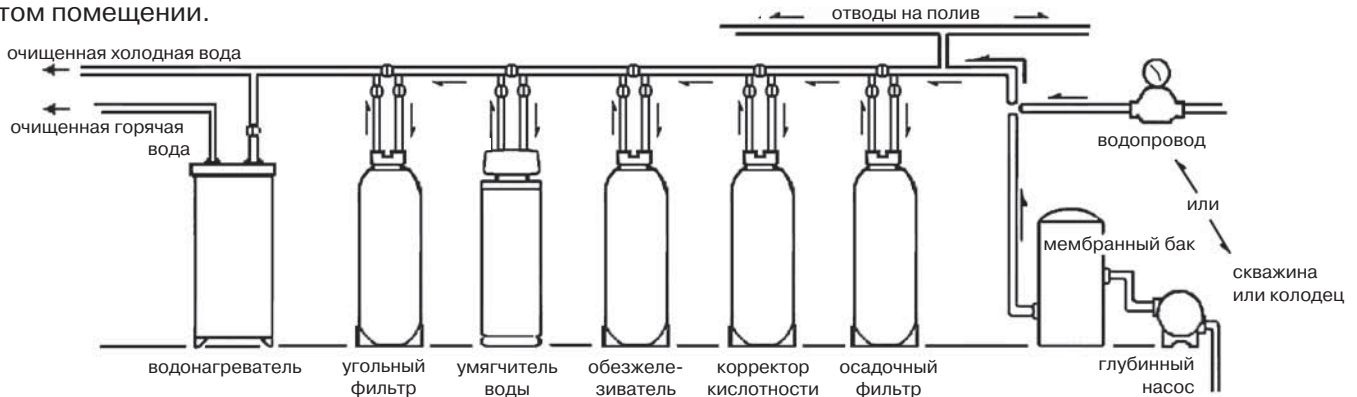


Рис. 2. Полная система очистки воды

Необходимость в установке всего набора фильтров возникает крайне редко. На рисунке показана правильная последовательность установки аппаратов.

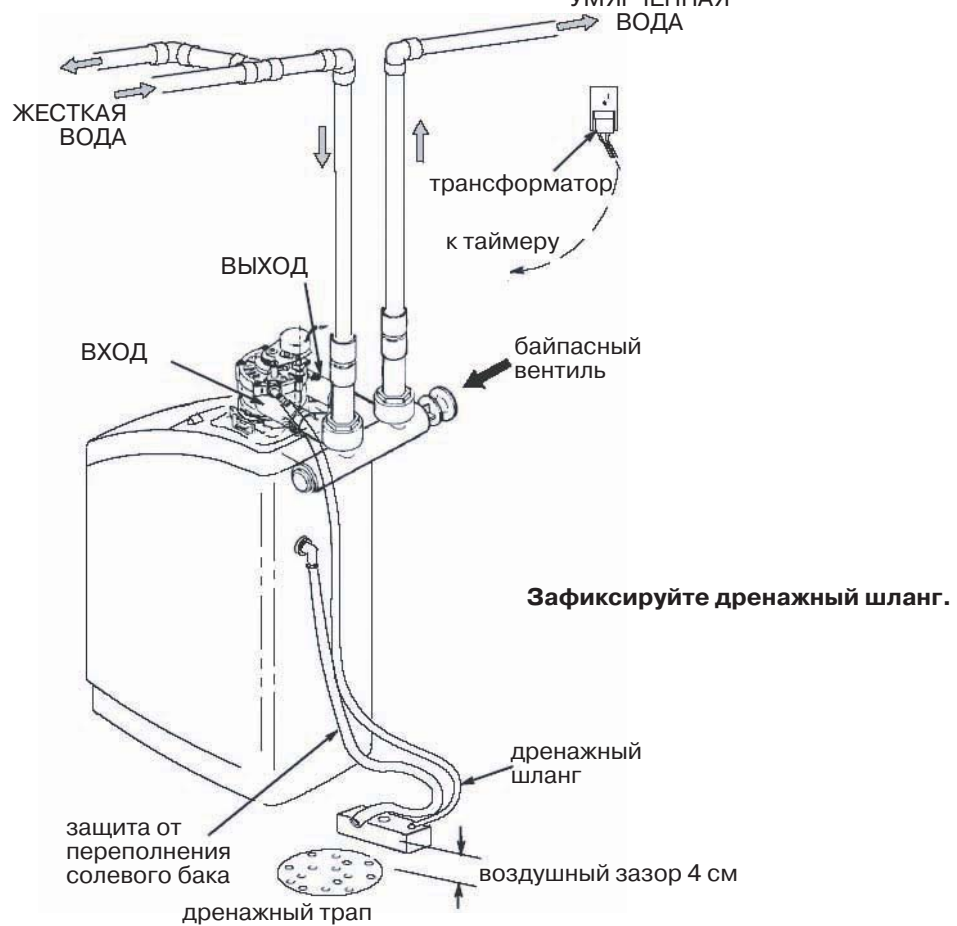


Рис. 3. Типовая схема установки

ЗАМЕЧАНИЕ: лицевая панель не показана на рисунке.

Инструкции по сборке

1. Умягчители поставляются в собранном виде. Во время установки снимите верхнюю крышку и крышку солевой шахты и отложите их в сторону во избежание повреждений. Убедитесь в том, что солевая шахта установлена вертикально и закреплена (**рис. 4**).

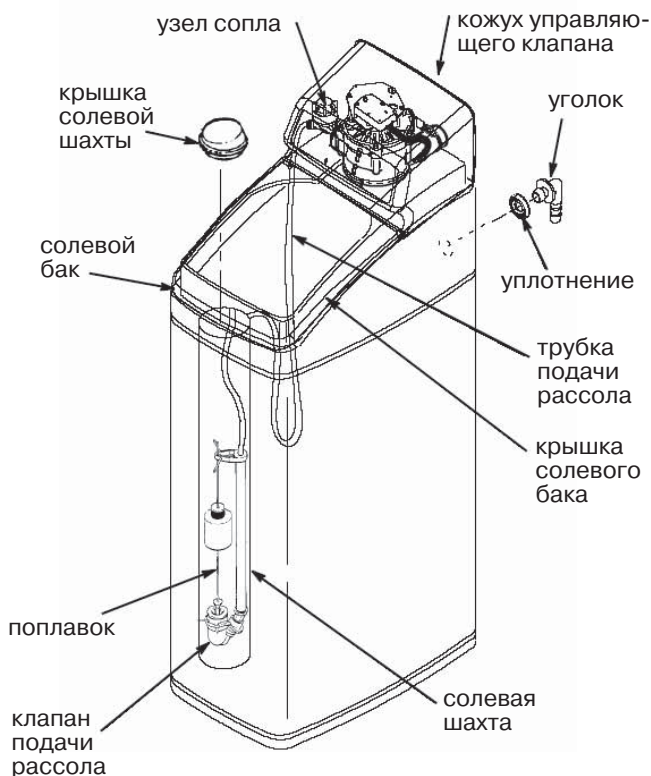


Рис. 4

2. Выньте клапан подачи рассола из солевой шахты. Убедитесь в том, что поплавок установлен параллельно трубке подачи рассола так, чтобы во время работы аппарата части плотно прилегали друг к другу. Установите клапан подачи рассола на дно солевой шахты и закройте крышку.

3. В отверстие диаметром 3/4" на задней стенке солевого бака установите уплотнение и уголок, предохраняющий бак от переполнения.

Обеззараживание умягчителя

Производитель заботится о сохранении чистоты и стерильности при производстве умягчителя. Материалы, используемые при изготовлении умягчителя, не заражают и не загрязняют воду, и не способствуют появлению или размножению бактерий. Однако во время перевозки, хранения, установки и работы бактерии могут проникнуть в аппарат. Поэтому при установке рекомендуется проводить дезинфекцию умягчителя.

Снимите крышку и налейте примерно 50 мл (2-3 чайных ложки) обычного бытового отбеливателя (например, Clorox) в солевую шахту умягчителя (**рис. 4**). Закройте крышку солевой шахты.

Процедура обеззараживания завершится, когда вы пройдете все следующие шаги установки, включая программирование электронного блока управления.

Установка

1. Установка входного и выходного концевиков

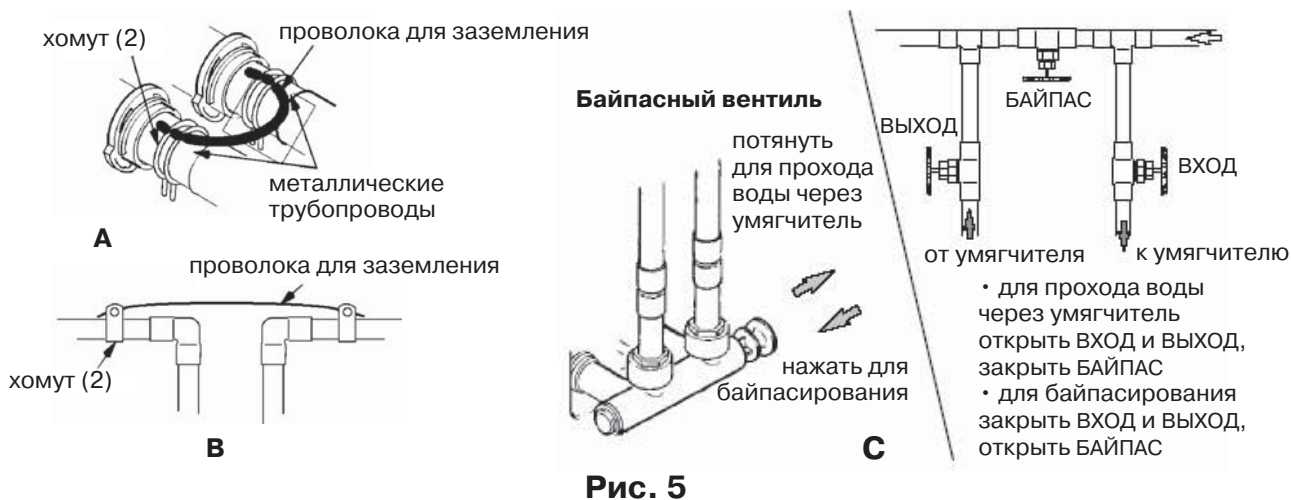
Наденьте смазанную прокладку на каждый из резьбовых концевиков. Аккуратно вставьте концевики в клапан умягчителя. Затем установите С-образные скобы.

ЗАМЕЧАНИЕ: в качестве смазки используйте силиконовую смазку, применяемую для систем питьевого водоснабжения.

Внимание: убедитесь в том, что концевики прочно закреплены с помощью С-образных скоб, а скобы надежно установлены.

2. Перекрытие магистрали

- Перекройте входной вентиль магистрали холодной воды около насоса или водосчетчика.
- Отключите водонагреватель.
- Откройте два вентиля (в верхней и нижней точках системы) для слива воды из системы.



3. Установка аппарата на место

Поместите аппарат на место установки. Установите его на ровной твердой поверхности. При необходимости его можно установить на лист толстой (не менее 20 мм) фанеры и выровнять клиньями (рис.6). Не подкладывайте клинья непосредственно под пластиковый кожух.

4. Сборка входного и выходного трубопроводов

Отмерьте, отрежьте и предварительно соедините трубы и фитинги от основной трубы (или байпасной системы) до входного и выходного резьбовых концевиков. НЕ ПЕРЕПУТАЙТЕ ВХОДНОЙ И ВЫХОДНОЙ ПАТРУБКИ.

Внимание: убедитесь, что все трубопроводы подогнаны, выровнены и обеспечены опорами так, чтобы они не давили на патрубки управляющего клапана умягчителя, иначе это может привести к повреждению клапана.

5. Соединение труб и фитингов

Затяните резьбовые соединения, используя соответствующий уплотнитель.

6. Заземление магистрали (детали не входят в комплект поставки)

Иногда металлические водопроводные трубы используются в качестве заземления для электрической сети. Установка байпасной системы из трех вентилях сохраняет непрерывность линии заземления. При установке умягчителя без байпаса или при монтаже с пластиковым байпасом линия заземления разрывается. Для восстановления заземления выполните операции а) или б):

- установите проволоку между концевиками аппарата, **рис. 5А.**
- установите провод сечением не менее 4мм² на двух хомутах между трубами магистрали в месте разрыва, **рис. 5В.**

7. Установка дренажного шланга

- Подсоедините шланг диаметром не менее 1/2 дюйма к дренажному штуцеру на управляющем клапане. Для закрепления шланга используйте хомуты. Выведите шланг через выемку в задней части верхнего кожуха.
- Убедитесь в наличии разрыва между концом шланга и водой в канализации.
- Наряду с дренажным отверстием в полу вы можете использовать канализационный стояк или дренажную линию мойки или стиральной машины. Не устанавливайте дренажные шланги большой длины и не допускайте подъемов шланга выше 2,5 м над полом, ограничивающих дренажный поток.

8. Установка шланга, предохраняющего от переполнения солевого бака

- Подсоедините шланг диаметром не менее 1/2 дюйма к уголку защиты от переполнения солевого бака и закрепите с помощью хомута.



б) Подведите шланг к трапу в полу или к другому удобному дренажному отверстию, находящемуся не выше дренажного уголка на баке. Если бак переполнится водой, избыточная вода будет стекать в дренаж.

Внимание: при снятии и установке крышки, крепко держите корпус одной рукой для предотвращения повреждения.

9. Проверка на течь под давлением

Для предотвращения скопления воздуха под давлением в системе выполняйте следующие шаги в строгой последовательности.

- Откройте два или более крана в системе после умягчителя.
- Переведите байпасную систему в положение байпаса, см. **рис. 5С**.
- Полностью откройте вентиль подводящей магистрали. Дождитесь, пока из открытых кранов не будет течь устойчивая струя без пузырьков воздуха.
- Строго в указанной ниже последовательности переведите байпасную систему в положение сервиса: Полностью закройте байпасный вентиль и откройте выходной вентиль. МЕДЛЕННО откройте входной вентиль, подождите несколько минут, чтобы давление в аппарате возрастало постепенно.
- Примерно через 3 мин. откройте кран горячей воды на 1 минуту или до тех пор, пока из струи не исчезнут пузырьки и не появится запах отбеливателя, затем закройте кран.
- Закройте все краны холодной воды. Проверьте систему на наличие утечек.

10. Заполнение солевого бака водой и солью

- При помощи ведра или шланга налейте 8 л воды в солевой бак. Не заливайте воду в солевую шахту (**рис. 3**).
- Заполните бак солью.

Рекомендуемая соль: таблетки и гранулы NaCl, пригодные для регенерации ионообменных смол. Данная соль производится прессованием из особо чистых кристаллов вакуумной сушки. Содержание нерастворимых примесей – менее 1%. Допускается использование чистой крупной каменной соли, но в данном случае может потребоваться частая очистка солевого бака от нерастворившихся примесей.

Нерекомендуемая соль: каменная соль с высоким содержанием примесей, мелкая пищевая соль, техническая соль и т.д.

Соль с добавками для удаления железа: некоторые типы соли содержат добавки, облегчающие очистку ионообменных смол от железа. Хотя эти добавки помогают сохранить свойства ионообменных смол, их испа-

11. Подключение трансформатора

- Подсоедините кабель трансформатора к двум клеммам электронного блока управления (**рис. 8**).

ЗАМЕЧАНИЕ: убедитесь, что все разъемы проводов закреплены на задней части электронного блока управления.

Внимание: убедитесь, что провода не соприкасаются с движущимися частями клапана.

- Включите трансформатор в розетку 220В-50Гц. **Аппарат работает только от напряжения 24В. Не подключайте без трансформатора.**

12. Начало регенерации

Нажмите и удерживайте клавишу RECHARGE в течение 3 с. Во время этой регенерации дезинфицирующий раствор протекает через умягчитель. Весь воздух, оставшийся в системе, выдувается в дренаж.

13. Перезапуск водонагревателя

Включите водонагреватель.

ЗАМЕЧАНИЕ: водонагреватель заполнен жесткой водой и, по мере того, как горячая вода расходуется, он заполняется умягченной водой. Через несколько дней горячая вода будет полностью умягчена. Для получения полностью умягченной воды немедленно, дождитесь окончания процесса регенерации и слейте всю горячую воду из водонагревателя.

14. Установите верхний кожух(и) управляющего клапана умягчителя

15. Выполните программирование электронного блока управления

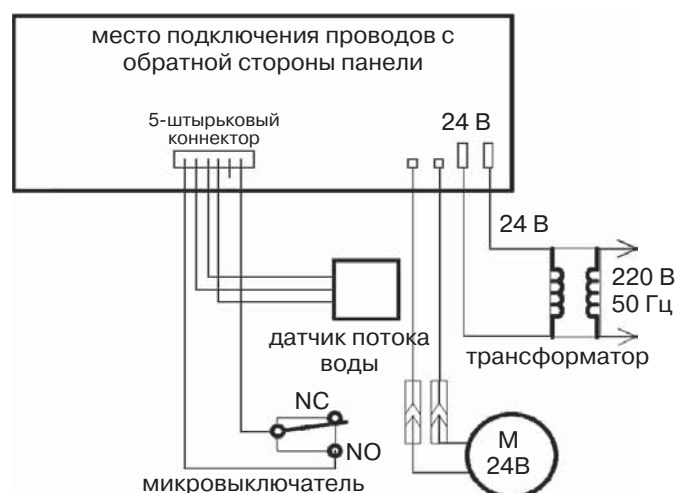
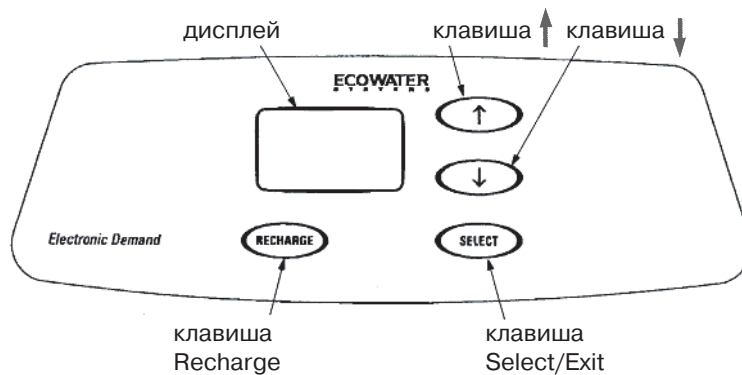


Рис. 7. Схема подключения проводов

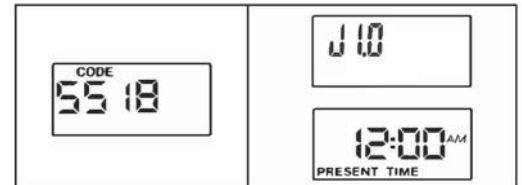


Следующие шаги необходимы только при первоначальной установке

После подключения трансформатора к сети, раздастся звуковой сигнал, и на дисплее в течение нескольких секунд будет отображаться код модели, установленный производителем, и версия программного обеспечения. Затем появится текущее время в 12-ти часовом формате.

1. Код модели

Блок управления установлен производителем на тот код модели, который обеспечивает наименьшую продолжительность регенерации и наибольшую экономию воды. Убедитесь в том, что код модели установлен правильно.



2. Установка текущего времени

Используйте клавиши ↑ или ↓ для установки текущего времени. Убедитесь в правильности выбора времени суток (AM – до полудня, PM – после полудня). ЗАМЕЧАНИЕ: каждое нажатие одной из клавиш изменяет время с шагом в 1 минуту. Удерживайте одну из клавиш для изменения времени с шагом в 32 минуты в секунду. Нажмите клавишу SELECT/EXIT для завершения установки времени.



3. Установка жесткости воды

Блок управления установлен производителем на жесткость 25 гран/галлон. Установите жесткость используемой Вами воды в гран/галлон. Жесткость воды можно определить проведением анализа, или обратиться в местную коммунальную службу. Используйте клавишу ↑ для увеличения и клавишу ↓ для уменьшения значения жесткости. Каждое нажатие изменяет величину на единицу. Удерживайте одну из клавиш для быстрой прокрутки. После достижения значения 25 прокрутка будет происходить с большей скоростью.



ЗАМЕЧАНИЕ: для компенсации содержания железа в воде увеличьте значение жесткости на 5 гран/галлон на каждый 1 мг/л железа. Нажмите SELECT/EXIT для завершения установки жесткости.

ЗАМЕЧАНИЕ: при использовании хлорида калия вместо стандартной соли, используемой в умягчителях воды (хлорид натрия), необходимо увеличить устанавливаемое значение жесткости на 25%.

$$1 \text{ МГ-ЭКВ/Л} = 2,93 \text{ ГРАН/ГАЛЛОН} = 0,02\text{PPM}.$$

4. Установка времени регенерации

Контроллер по умолчанию установлен на 2:00. В это время умягчитель начинает процесс регенерации и заканчивает его не позднее 4:00. Такая установка является наилучшей для большинства домашних хозяйств, т.к. в этот промежуток времени вода обычно не используется. При использовании горячей воды во время процесса регенерации, водонагреватель будет заполняться жесткой водой. Чтобы выбрать другое время начала регенерации, используйте клавиши ↑ или ↓. Нажмите клавишу SELECT/EXIT для завершения установки времени регенерации.



5. Установка эффективности, времени обратной промывки и времени быстрой промывки

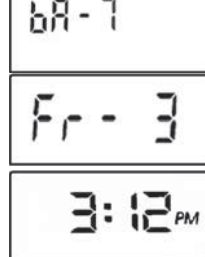
Нажмите и удерживайте клавишу SELECT. На экране появится надпись "000 - -". Нажмите SELECT один раз, чтобы перейти в режим эффективности. Используйте клавиши ↑ или ↓ для установки эффективного режима работы. Когда этот режим включен, в правом верхнем углу дисплея горит знак E.



время обратной промывки. Заводская установка – 7 минут.

Нажмите клавишу SELECT еще раз и используя клавиши ↑ или ↓ установите желаемое время быстрой промывки. Заводская установка – 3 минуты.

Нажмите клавишу SELECT, чтобы возвратиться в основной режим.



Запуск регенерации

Нажмите клавишу RECHARGE для входа в меню регенерации. Переместите курсор в строку Start Recharge Now и нажмите SELECT/EXIT для начала процесса регенерации. Первая регенерация служит для обеззараживания умягчителя (через аппарат пропускается раствор бытового отбеливателя), и для удаления воздуха, оставшегося в минеральном танке.

Перезапуск водонагревателя

Восстановите подачу электричества или топлива к водонагревателю.

ЗАМЕЧАНИЕ: водонагреватель заполнен ЖЕСТКОЙ водой и, по мере того, как горячая вода расходуется, он заполняется умягченной водой. Через несколько дней горячая вода будет полностью умягчена. Для получения полностью умягченной воды немедленно, дождитесь окончания процесса регенерации и слейте всю горячую воду из водонагревателя.

Программирование контроллера умягчителя завершено.

Электронный контроллер. Функции и опции

Немедленная регенерация

В случае одновременного расходования большого количества воды дополнительная регенерация увеличивает емкость фильтра.

Нажмите и удерживайте клавишу RECHARGE 3 с. до появления на дисплее мигающей индикации RECHARGE NOW.

ЗАМЕЧАНИЕ: избегайте использования горячей воды во время регенерации, потому что водонагреватель заполнится жесткой водой.

Энергонезависимая память электронного контроллера

При исчезновении напряжения в сети все произведенные вами установки сохраняются в памяти устройства в течение 6 часов (минимум) или дольше. На дисплее не будет индикации, и регенерации не будут производиться без электропитания. При восстановлении электропитания может произойти одно из двух:

1. Восстановится индикация правильного текущего времени, что означает сохранение всех установок.

ЗАМЕЧАНИЕ: если в момент отключения электропитания фильтр находился в цикле регенерации, то цикл продолжится до завершения.

2. На дисплее появится мигающая индикация времени. Это сигнализирует о том, что установки времени утрачены и требуют восстановления.

ЗАМЕЧАНИЕ: при включении электропитания высвечивается время 12:00AM, часы начинают ход. Если Вы не измените установки времени, фильтр будет проводить регенерацию три раза в неделю, но необязательно в ночное время.

Если в момент отключения электропитания фильтр находился в цикле регенерации, то клапан перейдет в сервисную позицию, не завершив цикл. Если вода имеет соленый вкус запустите цикл регенерации принудительно или откройте один или несколько кранов, пока не пойдет несоленая вода.

ВОЗМОЖНЫЕ НЕИСПРАВНОСТИ И СПОСОБЫ ИХ УСТРАНЕНИЯ

Всегда сначала проводите предварительную проверку.

Предварительная проверка

1. Показывает ли дисплей точное время?
 - Если на дисплее нет индикации, проверьте электропитание умягчителя.
 - Если время мигает, электропитание отключалось более, чем на двое суток. При восстановлении электропитания умягчитель восстановил нормальную работу, но регенерации начинаются в неподходящее время.
2. Вентили байпасной системы должны быть подсоединены к умягчителю в соответствии с рекомендациями.
3. Правильно ли присоединены входная и выходная трубы (т.е. соответственно к входу и выходу умягчителя)?
4. Трансформатор должен быть подключен к действующей заземленной розетке.
5. Дренажный шланг должен быть проложен без резких перегибов и не должен быть поднят выше уровня пола более, чем на 2,5 м.
6. Есть ли соль в солевом баке?
7. Подключена ли трубка подачи рассола?

Если Вы не обнаружили проблему в результате проведения предварительной проверки, переходите к Ручной Диагностике.

Электронный контроллер обладает функцией самодиагностики по отношению к электрической схеме (кроме внешнего электропитания и датчика расхода воды). Он проверяет правильность работы электронных компонентов и схем. Если обнаружена неисправность, электронный контроллер пытается провести самокоррекцию, при этом на дисплее при Стандартном виде экрана отображается ADJUST VALVE. Если провести самокоррекцию не удастся, на дисплее электронного контроллера появляется код ошибки.

В приведенной ниже таблице приводятся коды ошибок, которые могут появляться, и возможные неисправности.

Когда на дисплее появляется код ошибки, все клавиши электронного таймера блокируются, за исключением клавиши SELECT. SELECT остается работающей для того, чтобы обслуживающий персонал мог провести Ручную диагностику.

Код	Возможные неисправности				
	Наиболее вероятная	→	→	→	→
Err01, Err02, Err03, Err04	дефект проводов или плохой контакт с микровыключателем/ дефект микровыключателя/ дефект клапана, вызывающий большое скручивающее усилие/ неисправен двигатель				
Err05	электронный таймер				

Процедура удаления кода ошибки с дисплея

1. Отключите трансформатор от сети;
2. Устраните неисправность ;
3. Подключите трансформатор;
4. Подождите 8 минут. Если неисправность не устранена, код ошибки появится снова.

Ручная диагностика

Для проверки выполнения циклов регенерации выполните следующие процедуры. Снимите верхний кожух управляющего клапана, чтобы наблюдать вращение эксцентрика и срабатывание микровыключателя.

Дисплей должен показывать текущее время и день недели.

Нажмите и удерживайте 3 с. клавишу SELECT.

A – первые три цифры показывают функционирование датчика расхода воды;

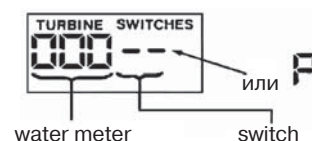
000 (постоянно) - умягченная вода не используется, нет потока через датчик - откройте ближайший кран подачи умягченной воды;

от 000 до 199 (возрастание) - дисплей считает галлоны воды, прошедшей через датчик.

Если при открытом кране на дисплее не идет отсчет, вытяните сенсорный датчик из выходного патрубка клапана. Подвигайте взад-вперед маленьким магнитом перед сенсорным датчиком. Вы должны увидеть на дисплее отсчет. Если Вы увидели отсчет, отсоедините выходной трубопровод и проверьте, не заедает ли турбина. Если отсчета нет, то сенсорный датчик неисправен.

Используйте клавишу Recharge для того, чтобы вручную перевести клапан в положение каждого из циклов и проверить правильность работы микровыключателя В.

ЗАМЕЧАНИЕ: микровыключатель закрыт (P), если кнопка в нажатом положении, и открыт, если кнопка отжата (--).



В режиме ручной диагностики существует возможность наблюдения двух дополнительных параметров:

1. Нажмите клавишу ↑, на дисплее появится количество дней работы электронного блока
2. Нажмите клавишу ↓, на дисплее появится число регенераций с момента установки кода модели умягчителя
3. Нажмите клавишу SELECT и удерживайте ее в течение 3 с, пока на дисплее не появится надпись SR17 (код модели). Этот код определяет оптимальный режим работы умягчителя. Если на дисплее появился другой номер – умягчитель функционирует некорректно, и необходимо сменить данный код, используя для этого клавиши ↑ и ↓.
4. Для выхода из режима диагностики необходимо нажать клавишу SELECT.

Поиск неисправностей. Ручная проверка регенерации

Данная процедура позволяет проверить работу электродвигателя и эксцентрика, заполнение солевого бака, промывку рассолом, потоки при регенерации и другие функции. Всегда сначала проводите предварительную проверку и ручную диагностику.

1. Нажмите клавишу Recharge. Когда умягчитель начнет цикл заполнения бака, снимите крышку солевой шахты, используя подсветку, следите за заполнением бака водой.

Если вода не поступает в бак, проверьте сопло вентури, ограничитель потока заполнения и трубку подачи рассола.

2. После проверки заполнения бака нажмите клавишу Recharge для перемещения клапана в положение промывки рассолом. Вода должна медленно поступать в дренаж. Проверьте отбор рассола из солевого бака, при подсветке наблюдая заметное падение уровня жидкости.

ЗАМЕЧАНИЕ: убедитесь в том, что вода контактирует с солью и нет солевого моста.

Устройство не производит отбор рассола. Причины:

- загрязненное или дефектное сопло вентури;
- сопло вентури не установлено на шайбу, или шайба повреждена;
- препятствие в дренажном шланге клапана, вызывающее обратное давление (перегибы, узлы, слишком высоко поднят и т. д.);
- препятствия в клапане подачи рассола или в трубке подачи рассола;
- внутренние повреждения клапана (выходной диск или уплотнения клапана).

3. Снова нажмите клавишу Recharge для перемещения клапана в положение обратной промывки. Вода должна быстро поступать в дренаж.

Если поток медленный, проверьте, не засорены ли верхний дистрибьютор, ограничитель потока обратной промывки или дренажный шланг.

4. Нажмите клавишу Recharge для перемещения клапана в положение быстрой промывки. Снова убедитесь в наличии быстрого потока из дренажного шланга. Дайте устройству возможность осуществить промывку в течение нескольких минут для вымывания всего рассола, который мог остаться после проведения теста цикла промывки рассолом.

5. Для возврата клапана в положение сервиса нажмите клавишу Recharge один раз.

Другие виды неисправностей

Байпас жесткой воды (жесткая вода поступает в систему).

1. Поврежден входной диск, уплотнение или прижимная шайба.
2. Отсутствуют или повреждены прокладки в месте соединения минерального танка с клапаном.

Вода течет из дренажного шланга (в сервисном цикле).

1. Поврежден входной диск, уплотнение или прижимная шайба.
2. Повреждена прокладка на валу входного диска.
3. Поврежден выходной диск, уплотнение или прижимная шайба.

Переполнение солевого бака.

1. Засорено сопло вентури.
2. Повреждены уплотнения управляющего клапана.
3. Засорены ограничители потока обратной/быстрой промывки
4. Затруднен поток воды в дренаж.

Вода имеет соленый вкус.

1. Низкое давление в водопроводе (отрегулируйте насос, если вода подается из скважины).
2. Затруднен поток воды через дренажный шланг управляющего клапана, верхний дистрибьютор, ограничитель потока обратной промывки, внутреннюю трубу минерального танка или нижний дистрибьютор.

Как работает умягчитель

ЭЛЕКТРОННЫЕ УСТРОЙСТВА

Датчик расхода воды

Датчик расхода состоит из турбины, корпуса турбины и сенсорного датчика. Он расположен в выходном патрубке клапана. Когда вода проходит через турбину и вращает ее, два магнита, расположенных на турбине, совершают возвратно-поступательные движения относительно сенсорного датчика, что приводит к формированию импульса, посылаемого на контроллер.

Электронный контроллер

Электронный контроллер является в действительности мини-компьютером. Он преобразует импульсы, полученные от датчика потока, в галлоны воды, прошедшей через умягчитель EcoWater. Затем он умножает информацию о расходе воды на жесткость воды (ранее запрограммированную в контроллере) для того, чтобы непрерывно вычислять ресурс умягченной воды. Компьютер ежедневно настраивается на характер потребления воды, стремясь обеспечить снабжение умягченной водой в течение как можно большего периода времени при использовании наименьшего (и наиболее эффективного) количества соли и воды для регенерации.

Когда компьютер регистрирует необходимость большего объема воды, он намечает проведение регенерации на ближайшее время начала регенерации (2:00 AM или на другое ранее установленное). На дисплее появляется надпись RECHARGE TONIGHT, информирующая о грядущей регенерации. Во время отпуска и т.п., когда Вы не используете воду, умягчитель не будет проводить регенерацию.

Сервисный цикл и регенерация

Умягчитель EcoWater заполнен искусственной ионообменной смолой. Частицы смолы выглядят, как круглые и гладкие шарики размером с песчинку. Смола обладает способностью удалять соли жесткости из воды путем ионного обмена.

через управляющий клапан и минеральный танк в направлении сверху вниз. Когда вода проходит через слой смолы, соли жесткости извлекаются из воды и удерживаются гранулами смолы. Умягченная вода из минерального танка собирается в нижний дистрибьютор и поступает вверх по центральной трубе в клапан, а затем попадает в водопроводную систему.

Когда гранулы смолы исчерпают свою емкость по удержанию солей жесткости, необходимо провести очистку смолы солевым раствором (рассолом). Такой процесс очистки называется регенерацией.

Регенерация

Необходимость проведения регенерации определяется электронным блоком управления (см. выше). Регенерация начинается в 2:00 АМ или в другое заранее установленное время и состоит из 5 последовательных этапов, или циклов: заполнение солевого бака, промывка рассолом, медленная промывка, обратная промывка и быстрая промывка.

Этап №1 – цикл заполнения солевого бака (рис. 10). Соль, растворенная в воде, называется рассолом. Рассол служит очищающим веществом для смолы. Для получения рассола необходимо наличие воды в солевом баке. На этом этапе в солевой бак подается контролируемый поток воды.

Для начала процесса заполнения клапан умягчителя изменяет свое положение (под действием электродвигателя), позволяя умягченной воде течь через сопло вентури и клапан подачи рассола в солевой бак. Продолжительность цикла заполнения регулируется электронным блоком управления и зависит от того, какое количество рассола требуется для удаления всех солей жесткости и восстановления 100% ионообменной емкости.

Этап №2 – цикл промывки рассолом (рис. 11).

Этап №3 – цикл медленной промывки (рис. 11).

Электродвигатель по сигналу электронного блока управления перемещает клапан из положения заполнения солевого бака в положение промывки рассолом. Вода подается в сопло. Поток, проходящий через сопло вентури, создает разрежение в трубке и клапане подачи рассола. Под действием разрежения рассол затягивается из солевого бака и смешивается с водой в сопле вентури. Поток разбавленного рассола возвращается в клапан и по внутренней трубе попадает в минеральный танк. Когда рассол омывает смолу, соли жесткости удаляются с нее и смываются вместе с водой в дренаж. Когда весь рассол из солевого бака израсходован, поплавковый клапан закрывается, предотвращая попадание воздуха в систему. Вода продолжает течь в том же направлении, приток рассола прекращается. Соли жесткости и рассол вымываются из слоя смолы и поступают в дренаж.

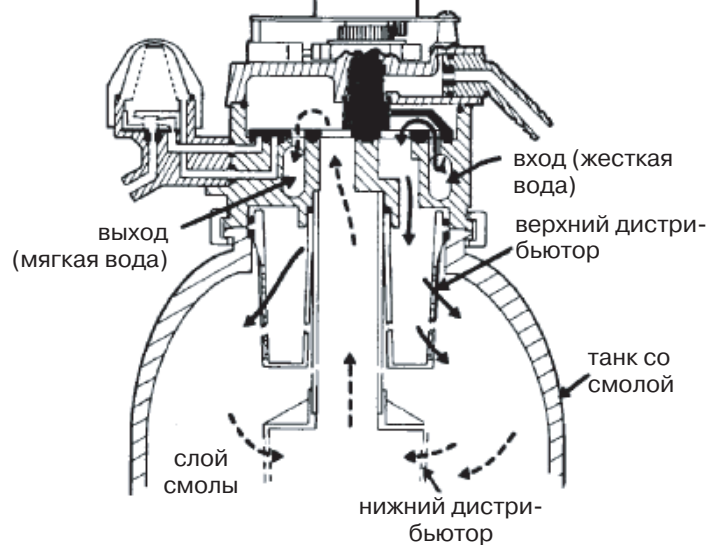


Рис. 9. Сервисный цикл

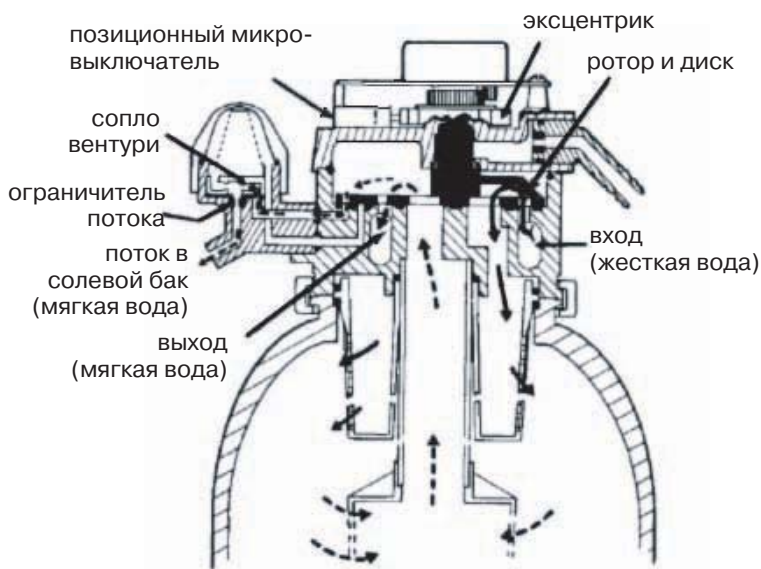


Рис. 10. Цикл заполнения солевого бака

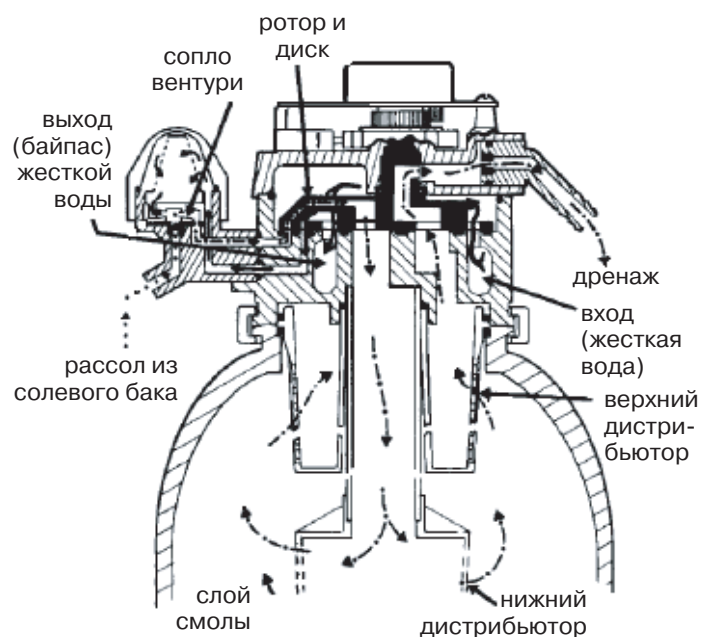


Рис. 11. Циклы промывки раствором и медленной промывки

Продолжительность циклов промывки рассолом и медленной промывки регулируется электронным блоком управления.

Этап №4 – обратная промывка (рис. 11). Электродвигатель перемещает клапан из положения медленной промывки в положение обратной промывки. В течение обратной промывки направленный вверх быстрый поток воды проходит сквозь слой смолы и вымывает в дренаж остатки солей жесткости, рассола, грязи, осадков, отложений железа. Быстрый поток поднимает и разрыхляет слой смолы для достижения максимальной степени очистки.

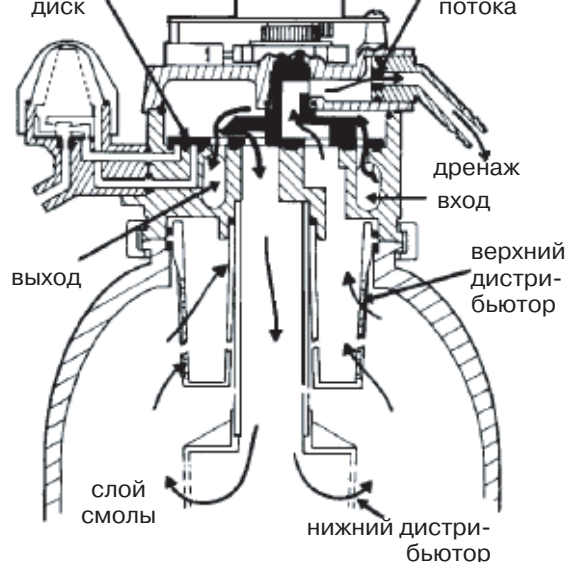


Рис. 11. Цикл обратной промывки

Этап №5 – быстрая промывка (рис. 12). После завершения цикла обратной промывки клапан переходит в положение быстрой промывки. Быстрый поток воды меняет направление и направляется вниз сквозь слой смолы. Рассол, соли жесткости и т. п., оставшиеся в слое смолы, вымываются и по центральной трубе через клапан поступают в дренаж. Слой смолы утрамбовывается под действием быстрого потока и готовится к работе. В завершении электродвигатель возвращает клапан в положение сервиса.

Байпас жесткой воды. В течение циклов промывки рассолом и медленной промывки (а также обратной и быстрой промывки) жесткая вода байпасируется и поступает в водопровод. Однако избегайте использования горячей воды, так как водонагреватель заполнится жесткой водой.

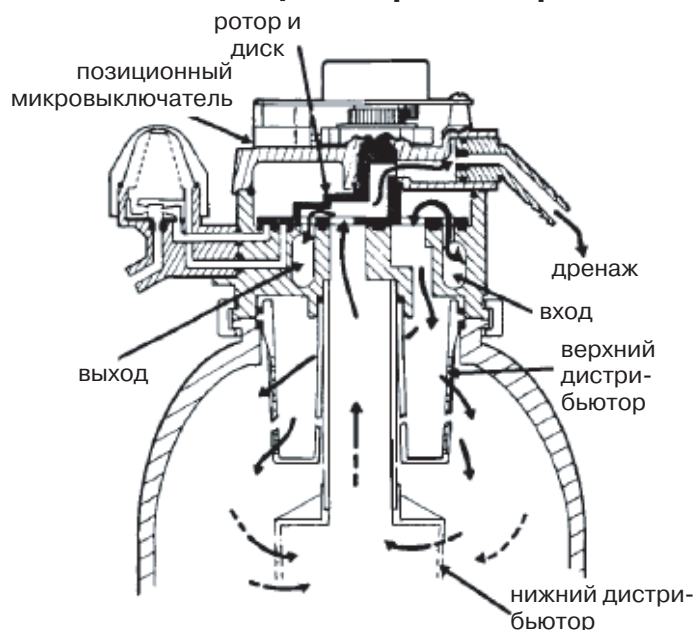


Рис. 12. Цикл быстрой промывки

Сервисная информация

Добавление соли

Периодически открывайте крышку солевого бака и проверяйте уровень соли. Если умягчитель израсходует всю соль, Вы будете получать жесткую воду. Пока Вы не установили периодичность заполнения бака, проверяйте уровень соли каждые 2-3 недели. ВСЕГДА добавляйте соль, если уровень ниже половины. Убедитесь в том, что крышка солевого бака закрыта.

Рекомендуемая соль: таблетки и гранулы NaCl, пригодные для регенерации ионообменных смол. Данная соль производится прессованием из особо чистых кристаллов вакуумной сушки. Содержание нерастворимых примесей – менее 1%. Допускается использование чистой крупной каменной соли, но в данном случае может потребоваться частая очистка солевого бака от нерастворившихся примесей.

Нерекомендуемая соль: каменная соль с высоким содержанием примесей, мелкая пищевая соль, техническая соль и т.д.

Соль с добавками для удаления железа: некоторые типы соли содержат добавки, облегчающие очистку ионообменных смол от железа. Хотя эти добавки помогают сохранить свойства ионообменных смол, их испарения могут сократить срок службы некоторых деталей умягчителя.

Удаление солевых мостов

Иногда в солевом баке образуется твердая корка или солевой мост. Это обычно вызвано высокой влажностью или использованием нерекомендуемого типа соли. После формирования солевого моста между солью и водой в баке образуется полость. Следовательно, соль не растворяется в воде, рассол не готовится, и смола не умягчает воду. Если солевой бак заполнен солью, а вода не умягчается, значит, образовался солевой мост. Мост может образоваться под рыхлым слоем соли. Возьмите деревянную или пластиковую палку и воткните ее в соль вертикально вниз. Если Вы почувствуете твердую преграду, то это, скорее всего, солевой мост. Осторожно проткните мост в нескольких местах для его разрушения. Не повредите стенки солевого бака. В помещениях с высокой влажностью рекомендуется чаще добавлять в солевой бак небольшие порции соли.

Чистое сопло вентури (рис. 13) – залог правильной работы умягчителя. Это маленькое устройство создает разрежение, необходимое для подачи рассола из солевого бака в минеральный танк. Если оно засорится песком, илом, грязью и т.п., умягчитель не будет работать и, Вы получите жесткую воду.

Для доступа к соплу вентури, снимите верхний кожух умягчителя. Убедитесь в том, что умягчитель работает в сервисном цикле (нет давления воды в сопле). Затем, удерживая корпус сопла одной рукой, отверните крышку. Не потеряйте уплотнение. Снимите основание сетки и сетку. Затем снимите сопло. Промойте детали в теплой мыльной воде и ополосните чистой водой. При необходимости используйте небольшую щетку, чтобы удалить железо или грязь. Следите за тем, чтобы не повредить поверхность сопла. Также проверьте состояние и очистите, если они загрязнены, шайбу и ограничители потока. Аккуратно в правильной последовательности установите все детали. Смажьте уплотнение силиконовой смазкой и установите его на место. Установите и закрутите крышку **рукой**. **Не перетягивайте** и не повреждайте крышку и корпус.

Очистка смолы

Если в воде содержится растворенное железо, то необходимо проводить регулярную очистку смолы, чтобы ее гранулы не покрылись железом. Используйте очиститель смолы фирмы EcoWater, следуя инструкциям на упаковке. Очищайте смолу каждые 6 месяцев, или чаще, если железо появляется в умягченной воде.

Засыпка смолы

Обычно смола (см. рис. 14) сохраняет работоспособность на протяжении всего срока службы умягчителя. Однако при определенных условиях может потребоваться частичная или полная замена смолы. Это могут быть следующие условия:

- утечка смолы в результате повреждения верхнего и/или нижнего дистрибьюторов;
- смола сильно загрязнена железом;
- содержащиеся в воде вещества вызывают разрушение смолы.

Масса слоя смолы приведена в таблице для информации (стр. 4) при добавлении или при замене новой, полностью регенерированной, смолой со средним влагосодержанием. Свободное пространство может меняться в пределах нескольких дюймов в зависимости от состояния смолы (регенерированная или исчерпавшая свою емкость), влажности, условий транспортировки и хранения; отклонений в размерах танка, количества и типа гравийной подложки.

ВАЖНЫЕ ЗАМЕЧАНИЯ:

Отключите подачу воды и сбросьте давление.

Будьте осторожны с минеральным танком, заполненным водой и смолой.

Не потеряйте прокладки и другие маленькие детали.

При сборке и запуске умягчителя обратитесь к соответствующим разделам инструкции.

Внимание: ВСЕГДА сбрасывайте давление в умягчителе перед обслуживанием клапана или минерального танка.

Это делается следующим образом:

Сброс давления

1. Установите байпасную систему в положение байпаса.
2. Прочтите шаг 1 Ручной проверки регенерации (заполнение водой солевого бака сбрасывает давление в минеральном танке).

Восстановление давления

1. Установите байпасную систему в положение сервиса.
2. Прочтите шаги 2-5 Ручной проверки регенерации для возврата устройства в режим сервиса.

Байпас из трех вентилях

Сброс давления

1. Закройте входной вентиль.
2. Откройте краны подачи горячей и холодной умягченной воды.
3. Закройте выходной вентиль и откройте байпасный.
4. Закройте все краны подачи воды в доме.

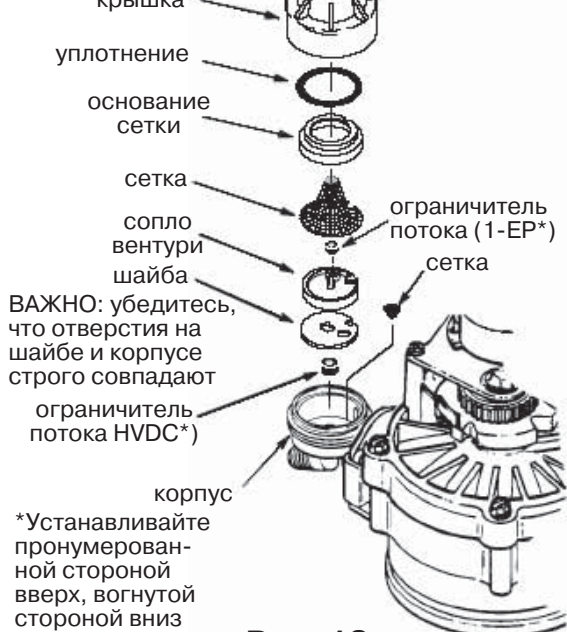


Рис. 13

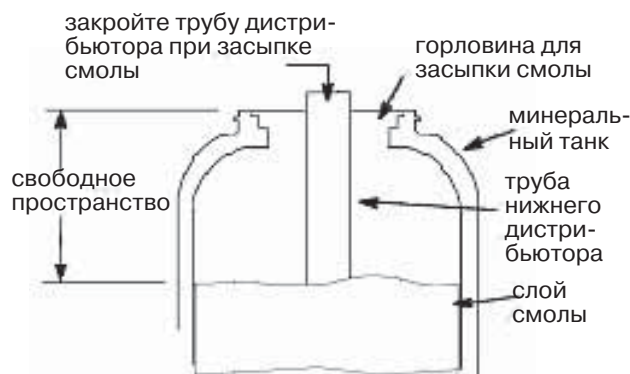


Рис. 14

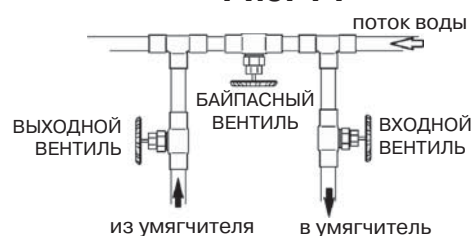


Рис. 15

Байпасный вентиль Ecowater

Сброс давления

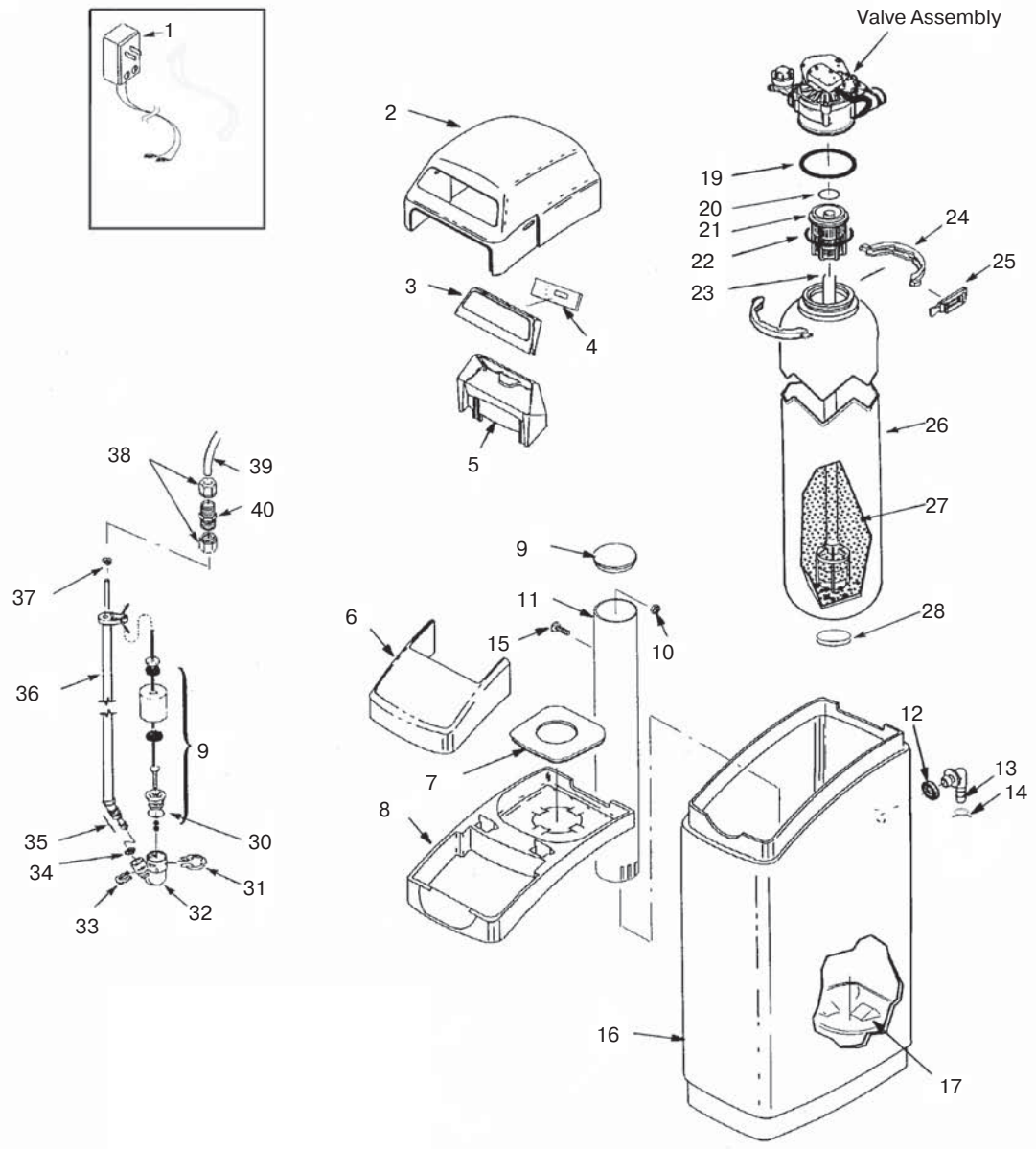
1. Закройте входной вентиль.
2. Откройте краны подачи горячей и холодной умягченной воды.
3. Нажмите на шток байпасного вентиля.

Восстановление давления

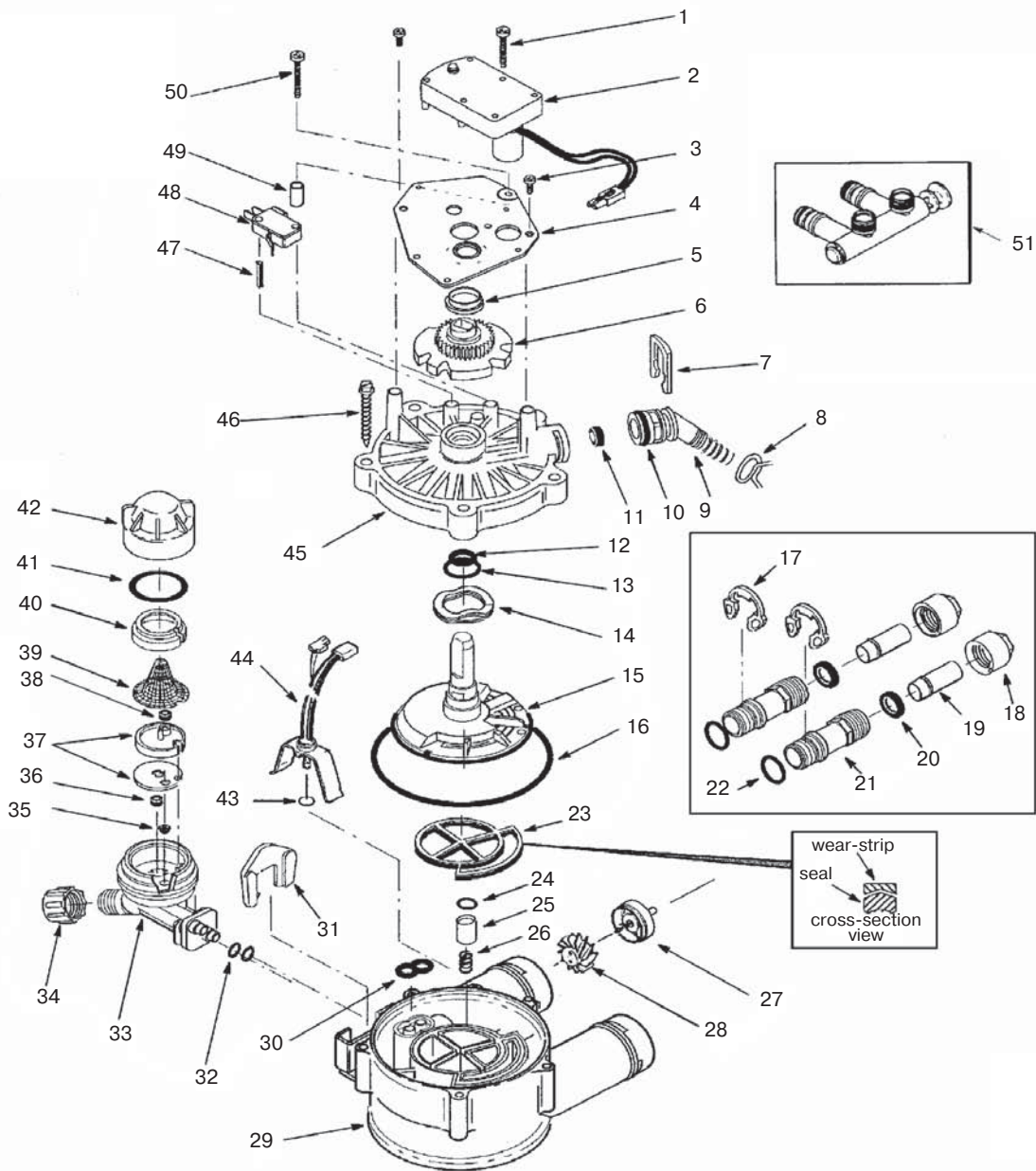
1. Откройте краны горячей и холодной воды.
2. Потяните шток байпасного вентиля.
3. Закройте все краны подачи воды в доме.

Восстановление давления

1. Откройте краны горячей и холодной воды.
2. Закройте байпасный вентиль и откройте выходной.
3. Медленно откройте входной вентиль.
4. Закройте все краны подачи воды в доме.



KEY NO.	PART NUMBER	DESCRIPTION	KEY NO.	PART NUMBER	DESCRIPTION
1	-	Transformer	25	7088033	Clamp Retainer, 2 req.
2	7218662	Top Cover	26	7114787	Resin Tank, 8" dia. x 35"
3	7210509	Faceplate (order following decal)	27	-	Resin
-	7214692	Decal	28	1184700	Spacer
4	7238418	Repl. RWA	29	7113008	Float, Stem and Guide Assem.
5	7211173	Faceplate Support	30	7170288	O-ring, 15/16" x 1-3/16"
6	7210389	Salt Hole Cover	31	1205500	Clip
7	7214244	Vapor Barrier	32	7092252	Brine Valve Body
8	7210397	Rim	33	7080653	Clip
9	7155115	Brinewell Cover	34	7131365	Screen
10	7219595	Washer	35	7113016	Tubing Assembly, BV
11	7109871	Brinewell	36	7095470	Brine Tube
12	9003500	Grommet	37	7171349	Screen
13	1103200	Hose Adaptor	38	9003201	Nut-Ferrule, 2 req. <input type="checkbox"/>
14	0900431	Hose Clamp	39	7161807	Tubing, 20 ft <input type="checkbox"/>
15	7219587	Screw		7161768	Tubing, 100 ft
16	7218604	Brine Tank	40	7094987	Union Connector <input type="checkbox"/>
17	7141205	Tank Base			
19	7170296	O-ring Seal, 2-7/8" x 3-1/4"	■	7116488	Brine Valve Assem. (incl. key nos. 29 - 36)
20	7170254	O-ring, 13/16" x 1-1/6"	■	7108118	Hose, 1/2" I.D. Drain (order length needed)
21	7077870	Top Distributor	□		не входят в комплект поставки
22	7170270	O-ring, 2-3/4" x 3"	■		не показаны на рисунке
23	7105047	Repl. Distributor (bottom)			
24	7176292	Clamp Section, 2 req.			



KEY NO.	PART NUMBER	DESCRIPTION	KEY NO.	PART NUMBER	DESCRIPTION
1	7224087	Screw, #8-32 x 1" (2 req.)	29	7082053	Valve Body
2	7228544	Motor (incl. 2 ea. of Key No. 1)	30	7081764	Seal (Nozzle & Venturi)
3	0900857	Screw, #6-20 x 3/8 (2 req.)	31	7081201	Retainer (Nozzle & Venturi)
4	7231385	Motor Plate	32	7170319	O-Ring, 1/4 x 3/8 (2 req.)
5	0503288	Bearing	33	7081104	Nozzle&Venturi Housing
6	7113927	Cam and Gear	34	1202600	Nut-Ferrule
7	7142942	Clip (Drain)	35	7095030	Cone Screen
8	0900431	Tubing Clamp	36	1148800	Flow Plug, .3 gpm
9	7024160	Drain Hose Adaptor	37	7147706	Nozzle and Venturi - Gasket Kit
10	7170327	O-ring, 5/8 x 13/16		7204362	Gasket (only)
11	0501228	Flow Plug	38	0521829	Flow Plug, .1 gpm
12	7170238	O-ring, 7/16 x 5/8	39	7146043	Screen
13	7170212	O-ring, 3/4 x 15/16	40	7167659	Screen Support
14	7082087	Wave Washer	41	7170262	O-Ring, 1-1/8" x 1-3/8"
15	7199232	Rotor & Disc	42	7199729	Cap
16	7170246	O-Ring, 3-3/8 x 3-5/8	43	0900060	O-Ring
17	7116713	Clip (2 req.)	44	7235371	Sensor Housing & Wiring Harness
18	0507369	Installation Nut (2 req.)	45	7085263	Valve Cover
19	0507615	Installation Tube (2 req.)	46	7074123	Screw, #10-14 x 2 (5 req.)
20	7170335	Washer (2 req.)	47	7077472	Expansion Pin
21	2207800	Installation Adaptor (2 req.) (incl. 2 ea. of Key No. 22)	48	7030713	Switch
22	7170288	O-Ring, 15/16 x 1-3/16 (2 req.)	49	7117816	Spacer
23	7134224	Rotor Seal	50	7070412	Screw, #4-24 x 1-1/8 (flat head)
24	7170204	O-Ring, 3/8 x 9/16	51	7129871	Bypass Valve (optional)
25	7092642	Plug (Drain Seal)	■	7214969	Nozzle & Venturi Assy. (incl. Key Nos. 33, and 35 - 42)
26	7129889	Spring	■	7129716	Seal Kit (incl. Key Nos. 12, 13, 16, 23, 24 and 30)
27	2204101	Turbine Support and Shaft			
28	7117858	Turbine			

■ - не показаны на рисунке