

USER'S MANUAL

РУКОВОДСТВО ПОЛЬЗОВАТЕЛЯ



QUATTROCLIMA

gamma **Ventilazione**

SOUND ATTENUATED DUCT FAN
ШУМОИЗОЛИРОВАННЫЙ КАНАЛЬНЫЙ ВЕНТИЛЯТОР

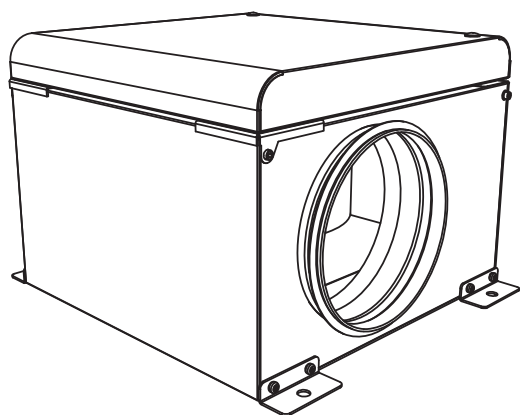
QC - VSA

Внимание!

Перед выполнением работ по установке оборудования внимательно ознакомьтесь с настоящей инструкцией. Установка и подключение канального вентилятора должны выполняться в строгом соответствии с инструкцией.

Указанные в настоящей инструкции работы по установке оборудования должны выполняться в строгом соответствии с действующими требованиями строительных норм и правил, технических регламентов и иных нормативно-технических документов.

Канальный вентилятор



Маркировка

QC - VSA 125 M

1 2 3 4

- 1 **QC** - вентиляционное оборудование торговой марки QUATTRO CLIMA
 - 2 **VSA** - вентилятор шумоизолированный канального типа для круглых каналов
 - 4 **125** - типоразмер вентилятора
 - 5 Величина напора воздуха
- M** - низконапорный
L - средненапорный
S - высоконапорный

Область применения

Используются в системах приточной и вытяжной вентиляции зданий бытового, общественного или административного назначения.

Условия эксплуатации

Вентилятор предназначен для эксплуатации в закрытых помещениях. Запрещается использовать вентилятор во взрывоопасной среде.

Вентилятор предназначен для подачи в помещение и вытяжки из помещения только чистого воздуха (без химических соединений, способствующих коррозии металлов; без веществ, агрессивных по отношению к цинку, пластмассе, резине; без твердых, липких частиц и волокнистых материалов).

Следует обратить внимание на максимально допустимую температуру воздушного потока указанную для вентиляторов (см. "Технические характеристики").

Конструкция

Вентилятор оснащается центробежным вентилятором с автоматической термозащитой или имеют выведенные контакты для подключения к внешнему управляющему устройству. Шарикоподшипники позволяют достичь рабочего ресурса более 40000 часов без профилактики. Электродвигатели выполнены из сплавов алюминия, меди и пластмассы.

Корпус вентилятора изготовлен из оцинкованной стали. Для уменьшения звукового давления через корпус вентилятора применяется минеральная вата толщиной 50 мм.

Управление

Регулирование оборотов осуществляется с помощью плавного (бесступенчатого) регулятора скорости или 5-ти ступенчатого трансформатора. Регулирование происходит только при помощи понижения или повышения входного напряжения. Допускается подключение к одному регулятору скорости нескольких вентиляторов при условии, что суммарный рабочий ток вентиляторов не превысит номинальный ток установленный для регулятора.

Транспортировка и хранение

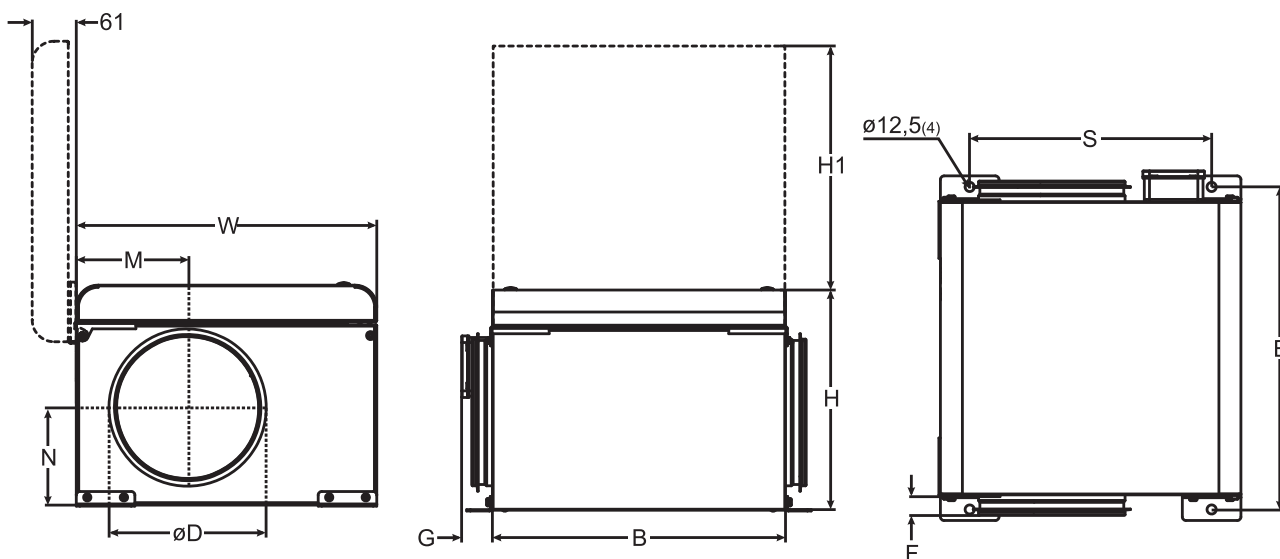
Все поставляемые вентиляторы упакованы на заводе. Во время разгрузки и транспортировки пользуйтесь подъёмной техникой. Не поднимайте вентилятор за кабель питания, клеммную коробку и фланцы. Берегите от ударов и перегрузок. До монтажа храните вентилятор в сухом помещении при температуре от +5 °C до +30 °C и относительной влажности воздуха не более 70%. Складировать и транспортировать устройства разрешается только в горизонтальном положении, так, чтобы фланцы подключения находились вертикально. Место хранения должно быть защищено от пыли, грязи и воды.

Не рекомендуется хранить вентилятор на складе больше одного года.

Качество и безопасность

Сертификат соответствия в системе ГОСТ Р.

Типоразмеры



Тип вентилятора	Размеры, [мм]										
	B	W	H	H1	M	N	ØD	E	S	F	G
QC-VSA 125 M/L	400	410	300	332	277	171,5	125	440	330	28	42
QC-VSA 160 M/L	400	410	300	332	148,5	142,5	160	440	330	28	42
QC-VSA 200 M	444	444	420	366	222	251,5	200	484	364	28	42
QC-VSA 200 L	400	410	300	332	152	134,5	200	440	330	28	42
QC-VSA 200 S	600	560	420	482	390	244,5	200	640	480	28	42
QC-VSA 250 M	444	444	420	366	222	221,5	250	484	364	38	42
QC-VSA 250 L	694	694	500	616	476	304	250	734	614	38	42
QC-VSA 250 S	694	694	500	616	466	304	250	734	614	38	42
QC-VSA 315 M	694	694	500	616	458	267,5	315	734	614	38	60
QC-VSA 315 L	768	768	570	690	516	319,5	315	808	688	38	60
QC-VSA 400 L	768	768	570	690	516	304,5	400	808	688	68	60
QC-VSA 400 S	705	768	685	690	384	309	400	745	688	68	60

Технические характеристики

Тип вентилятора	Напряжение/ частота, [В/Гц]	Потребляемая мощность, [кВт]	Номинальный ток, [А]	Частота вращения, [об/мин]	Макс. температура перемещаемого воздуха, [°C]	Уровень звукового давления на расстоянии 1 м, [дБА]	Масса, [кг]	№ схемы подключения	Класс защиты двигателя	Класс защиты клеммной коробки	Конденсатор, [µF]
QC-VSA 125 M	230/50	0,075	0,33	2335	55	35	12	№ 2	IP-44	IP-55	2
QC-VSA 125 L	230/50	0,120	0,53	2480	65	38	13	№ 1	IP-44	IP-55	4
QC-VSA 160 M	230/50	0,135	0,59	2480	65	38	13	№ 1	IP-44	IP-55	4
QC-VSA 160 L	230/50	0,215	0,93	2130	65	41	14	№ 1	IP-44	IP-55	6
QC-VSA 200 M	230/50	0,167	0,72	1550	65	40	17	№ 1	IP-44	IP-55	4
QC-VSA 200 L	230/50	0,239	1,04	2130	65	46	13	№ 1	IP-44	IP-55	6
QC-VSA 200 S	230/50	0,145	0,64	2510	65	50	26	№ 1	IP-44	IP-55	4
QC-VSA 250 M	230/50	0,265	1,15	2082	40	51	18	№ 2	IP-44	IP-55	5
QC-VSA 250 L	230/50	0,545	2,56	1190	40	49	39	№ 3	IP-54	IP-55	10
QC-VSA 250 S	230/50	0,310	1,35	2665	60	51	37	№ 2	IP-44	IP-55	10
QC-VSA 315 M	230/50	0,950	4,79	1210	40	53	47	№ 3	IP-54	IP-55	16
QC-VSA 315 L	230/50	1,505	6,61	1290	40	60	63	№ 3	IP-54	IP-55	35
QC-VSA 400 L	230/50	1,720	7,63	1290	40	60	63	№ 3	IP-54	IP-55	35
QC-VSA 400 S	230/50	1,474	6,49	1500	40	69	70	№ 4	IP-54	IP-55	25

Уровень шума		Lpa, дБА	Lwa total, дБА	Lwa, дБА								
				63 Гц	125 Гц	250 Гц	500 Гц	1 кГц	2 кГц	4 кГц	8 кГц	16 кГц
125 M	на входе	48	55	40	48	43	48	50	43	44	37	22
	на выходе	60	67	36	47	52	57	64	62	56	48	33
Измерено при L = 168 м³/ч; Ps = 137 Па												
125 L	на входе	54	61	46	56	50	55	52	52	51	47	37
	на выходе	67	74	42	53	56	63	70	69	65	60	51
Измерено при L = 290 м³/ч; Ps = 142 Па												
160 M	на входе	59	66	48	58	57	59	55	56	58	54	44
	на выходе	69	76	43	55	62	66	72	71	67	64	55
Измерено при L = 361 м³/ч; Ps = 137 Па												
160 L	на входе	60	67	49	59	56	61	58	58	59	55	44
	на выходе	72	79	46	57	61	70	75	75	69	66	54
Измерено при L = 483 м³/ч; Ps = 150 Па												
200 M	на входе	56	63	49	57	50	55	56	55	54	50	37
	на выходе	67	74	43	56	58	62	69	68	66	61	46
Измерено при L = 519 м³/ч; Ps = 121 Па												
200 L	на входе	62	69	48	59	60	62	62	62	61	57	48
	на выходе	71	78	44	55	63	69	74	72	70	66	55
Измерено при L = 502 м³/ч; Ps = 174 Па												
200 S	на входе	58	65	50	54	61	57	54	52	53	52	36
	на выходе	73	80	48	56	66	77	74	72	67	63	48
Измерено при L = 755 м³/ч; Ps = 171 Па												
250 M	на входе	63	70	55	61	60	60	58	66	59	53	43
	на выходе	75	82	49	59	64	70	72	80	7	65	54
Измерено при L = 899 м³/ч; Ps = 131 Па												
250 L	на входе	58	65	56	58	59	54	57	55	56	50	37
	на выходе	72	79	49	59	65	73	75	71	71	63	50
Измерено при L = 1340 м³/ч; Ps = 152 Па												
250 S	на входе	61	68	56	56	65	58	59	57	56	55	38
	на выходе	74	81	51	67	73	77	75	72	69	64	47
Измерено при L = 1100 м³/ч; Ps = 174 Па												
315 M	на входе	64	71	61	66	66	59	60	61	60	54	42
	на выходе	75	82	52	65	71	78	77	73	74	65	53
Измерено при L = 1930 м³/ч; Ps = 119 Па												
315 L	на входе	66	73	62	65	67	61	65	64	64	58	47
	на выходе	80	87	57	67	75	82	82	79	79	71	60
Измерено при L = 2617 м³/ч; Ps = 174 Па												
400 L	на входе	69	76	66	69	69	64	69	69	67	63	52
	на выходе	82	89	59	70	78	84	83	82	81	75	64
Измерено при L = 3040 м³/ч; Ps = 169 Па												
400 S	на входе	нет данных										
	на выходе	нет данных										

Меры предосторожности

- Работы по обслуживанию должны проводиться только квалифицированными специалистами.
- Не используйте оборудование не по назначению.
- Не модернизируйте вентилятор. Это может стать причиной механической поломки и принести вред здоровью.
- Во время монтажа и обслуживания соблюдайте меры предосторожности.
- Крепление вентилятора производить только к строительным конструкциям.
- Остерегайтесь попадания посторонних предметов внутрь корпуса вентилятора. При попадании посторонних предметов внутрь корпуса, отключите оборудование от сети электропитания. Изъятие посторонних предметов должно производиться квалифицированным персоналом.
- Запрещается использование вентилятора, если параметры электросети не соответствуют параметрам указанным на корпусе вентилятора.
- Кабель питания должен быть подобран в соответствии с мощностью двигателя вентилятора.
- Не используйте кабель питания с повреждённой изоляцией.
- Не берите подключённый в электросеть кабель мокрыми руками.
- Не допускайте погружения кабеля питания и разъёмов в воду.
- Не используйте вентилятор во взрывоопасной и содержащей агрессивные элементы среде.

Монтаж

Монтаж вентилятора должен проводиться на основании проекта квалифицированного проектировщика, который, в свою очередь, несет ответственность за правильный выбор вентилятора.

Монтажные работы должны выполняться только квалифицированными специалистами с соблюдением правил безопасности.

Перед началом монтажа вентилятор необходимо внимательно осмотреть, особенно после длительного хранения на складе. Прежде всего надо проверить: нет ли повреждений деталей, в порядке ли изоляция кабелей, свободно ли вращается крыльчатка вентилятора.

Воздуховоды перед и за вентилятором рекомендуется крепить при помощи быстросъемных хомутов (QC-KT), снижающих передачу вибрации по воздуховодам.

Для снижения потерь давления в системе рекомендуется перед вентилятором монтировать прямой участок воздуховода длиной равным одному диаметру воздуховода, а за вентилятором – прямой участок воздуховода длиной равной трём диаметрам воздуховода.

Для защиты вентилятора и воздуховода от загрязнения необходимо использовать панельный фильтр (QC-FA) или карманный фильтр (QC-FPA).

Вентилятор может быть установлен на полу, на стене или на потолке. Для удобства монтажа на корпусе вентилятора предусмотрены 4 крепёжные “ножки”. При установке вентилятора необходимо чтобы все “ножки” крепления были прикреплены к монтажной поверхности. Недопустимо монтировать вентилятор на вертикальной стене как показано на рис. 1.

Для удобства в обслуживании, можно изменить сторону открывания сервисной дверцы (см. рис. 3)

Если существует возможность попадания в устройство конденсата или воды, необходимо предусмотреть отвод конденсата из воздуховода до попадания его в вентилятор.

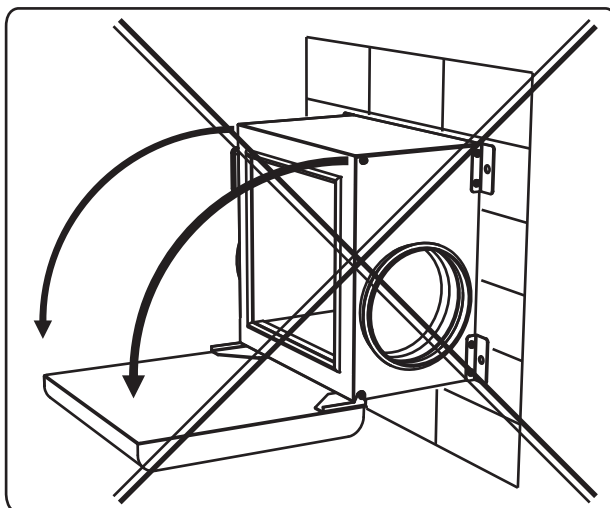


Рис. 1

Недопустимый монтаж вентилятора.

Электромонтаж

Внимание!

Вентилятор необходимо заземлить.

Отсутствие устройств защиты электрооборудования приводит к потере гарантии.

Электромонтажные работы должны выполняться только квалифицированными специалистами с соблюдением правил безопасности. Убедитесь, что параметры подключаемой электросети соответствуют данным, указанным на наклейке изделия на корпусе устройства.

Устройство должно быть подключено в соответствии с установленной для него схеме электроподключения (коммутация от клеммной коробки к двигателю вентилятора является схематичной и не учитывает всех компонентов), которая указана на рис. 2 (вместо МТУ можно подключить TGRV) и изображена под крышкой клеммной коробки. Для регулировки оборотов необходимо использовать либо бесступенчатый регулятор скорости (МТУ), либо 5-ступенчатый трансформатор (TGRV). TGRV необходимо заземлить.

Схема подключения №1
(см. "Технические характеристики")

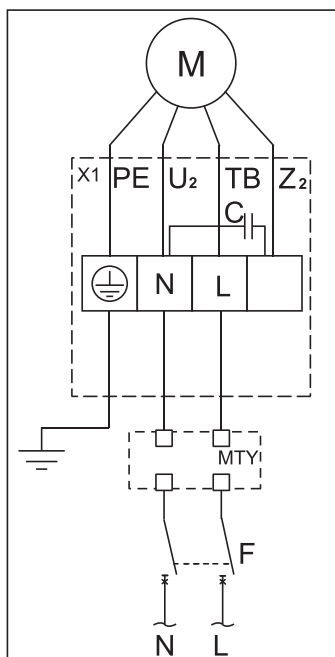
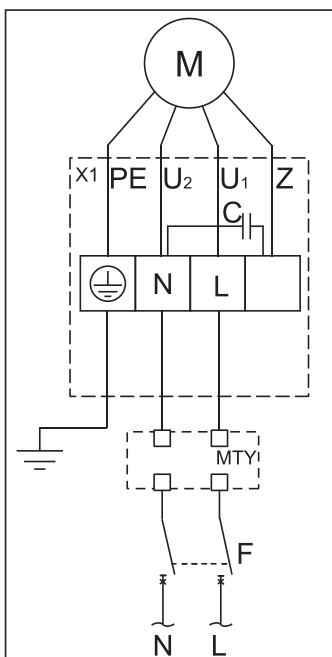


Схема подключения №2
(см. "Технические характеристики")



Обозначения:

- N – нейтраль;
- L – фаза;
- F – автоматический выключатель;
- C – конденсатор;
- MTY – регулятор скорости;
- X1 – клеммная коробка;
- M – двигатель вентилятора.

Цветовая схема (Схема №1):

- U₂ – синий
- Z₂ – чёрный
- TB – коричневый
- PE – желто-зелёный

Цветовая схема (Схема №2):

- U₁ – чёрный
- U₂ – синий
- Z – коричневый
- PE – жёлто-зелёный

Схема подключения №3
(см. "Технические характеристики")

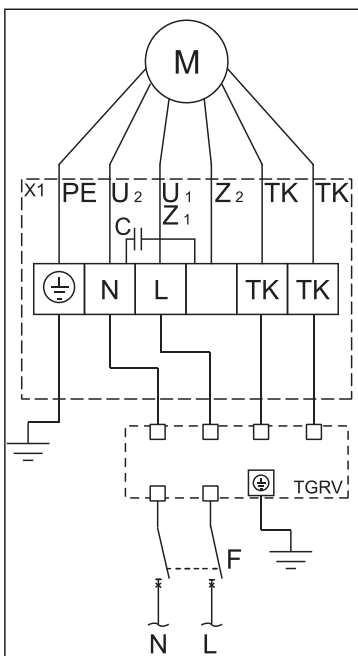
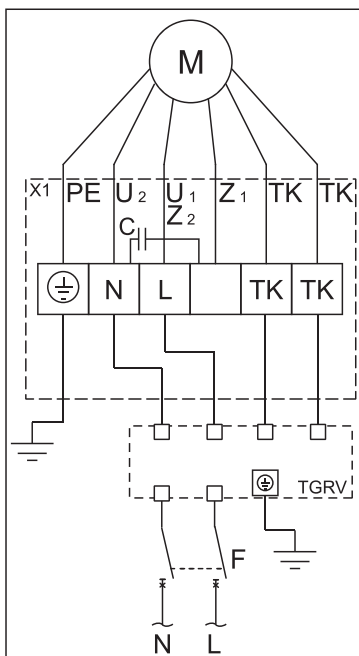


Схема подключения №4
(см. "Технические характеристики")



Обозначения:

- N – нейтраль;
- L – фаза;
- F – автоматический выключатель;
- TK – защита от перегрева;
- C – конденсатор;
- TGRV – регулятор скорости;
- X1 – клеммная коробка;
- M – двигатель вентилятора.

Цветовая схема (Схемы №3, 4):

- U₁ – коричневый
- U₂ – синий
- Z₁ – чёрный
- Z₂ – оранжевый
- TK – белый
- PE – желто-зелёный

Рис. 2
Электрические схемы подключения.

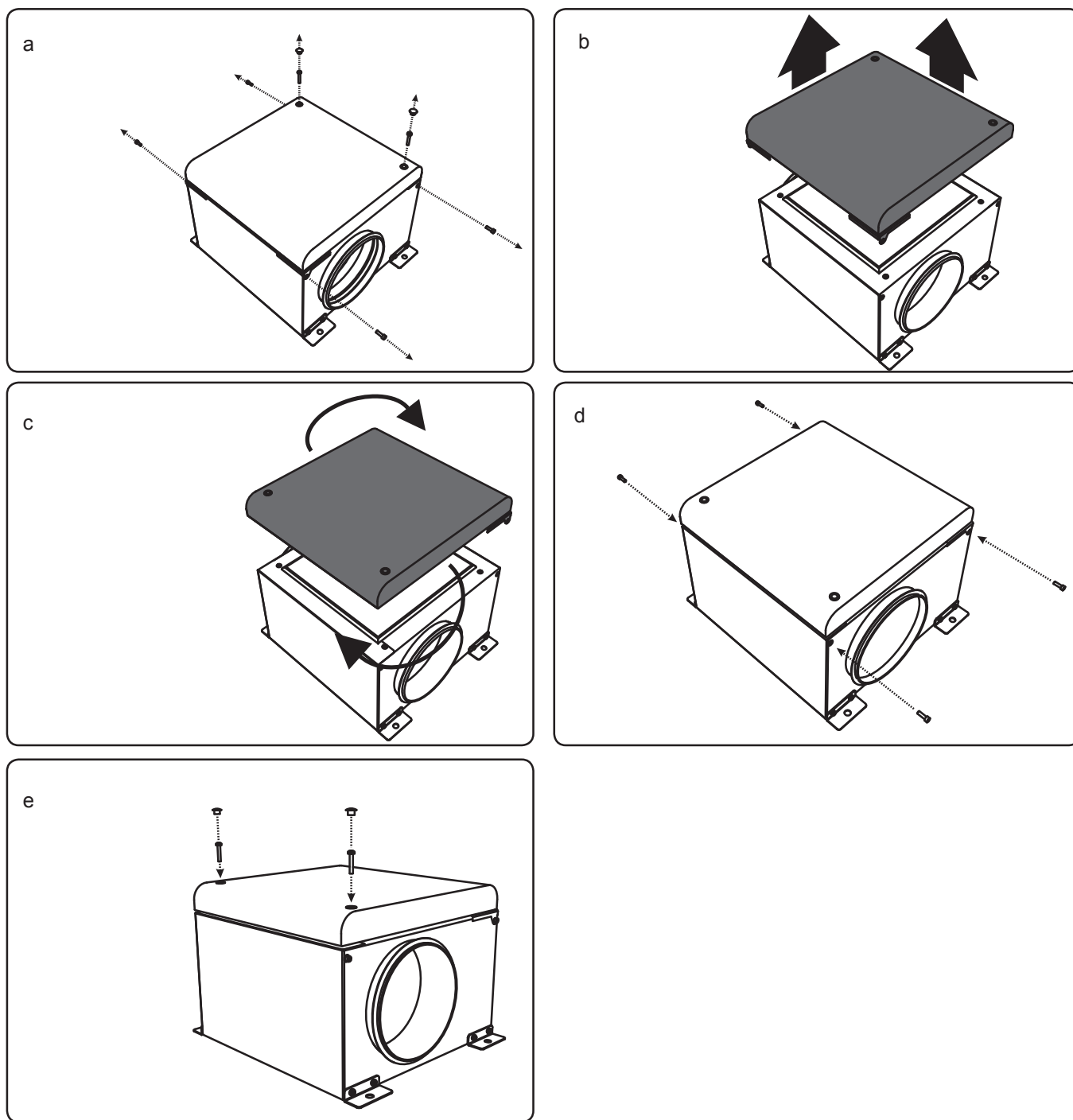


Рис. 3

Изменение стороны открывания сервисной дверцы.

- a) выкрутите крепёжные винты;
- b) снимите крышку;
- c) переверните крышку;
- d, e) прикрутите крепёжные винты и установите заглушки.

Запуск системы

Пусковые работы должны выполняться только квалифицированными специалистами с соблюдением правил безопасности.

Перед запуском системы убедитесь в том, что:

- 1) подключение вентилятора к электросети соответствует электрической схеме;
- 2) электрические провода и соединения соответствуют требованиям электробезопасности;
- 3) вентилятор подключён к воздуховодам;

После пуска системы убедитесь в том, что:

- 1) потребляемый ток соответствует номинальному;
- 2) направление движения воздушного потока, а также направление вращения крыльчатки вентилятора, соответствует направлению соответствующих стрелок на вентиляторе;
- 3) двигатель крутится равномерно, отсутствуют вибрация и посторонний шум.

Эксплуатация

Вентилятор не нуждается в частой профилактике.

Вентилятор предназначен для непрерывной работы. Не рекомендуется производить частое включение и выключение вентилятора.

Обслуживание

Внимание!

Перед тем, как начать работы по обслуживанию, отключите вентилятор от электросети.

Работы по обслуживанию должны проводиться только квалифицированными специалистами.

Соблюдайте правила техники безопасности при выполнении работ по обслуживанию или ремонту.

Подшипники запрессованы и не требуют обслуживания на весь срок службы двигателя.

Вентилятор не требует специального технического ухода. Единственное требование по уходу за вентилятором – очистка крыльчатки.

Перед очисткой, необходимо, отключить подачу напряжения и заблокировать выключатель, чтобы избежать случайного включения во время работы. Подождите, пока полностью прекратится всякое механическое движение, остынет двигатель и разрядятся заряженные конденсаторы.

Откройте сервисную крышку.

Тщательно осмотрите крыльчатку вентилятора. Покрытие пылью или прочими материалами может нарушить балансировку крыльчатки. Это вызывает вибрацию и ускорит износ подшипников двигателя. Чистку рекомендуется производить при помощи пылесоса. Крыльчатку необходимо очищать осторожно, чтобы не было физических повреждений и не была нарушена балансировка.

Для очистки крыльчатки строго запрещается использовать химические вещества, сжатый воздух и любые жидкости.

Перед закрытием сервисной крышки убедитесь в том, что в корпусе вентилятора нет посторонних предметов и крыльчатка не заблокирована.

После выполнения обслуживания устройства необходимо выполнить все действия указанные в пункте «Запуск системы» и соблюдать другие требования, перечисленные в настоящем документе.

Если вентилятор не включается или срабатывает термоконтakтная защита – обращайтесь к производителю.

ГАРАНТИЙНЫЙ ТАЛОН

Модель:	Дата приобретения: Дата установки:	
Серийный номер изделия:		
Название и юридический адрес продающей организации:	Подпись:	Печать продающей организации:
Название и юридический адрес устанавливающей организации:	Подпись:	Печать устанавливающей организации:
Фамилия, имя отчество покупателя	Подпись:	

ГАРАНТИЙНЫЙ ТАЛОН

Уважаемый покупатель, благодарим Вас за Ваш выбор и гарантируем высокое качество и безупречное функционирование данного оборудования при соблюдении правил его эксплуатации.

ВНИМАТЕЛЬНО ИЗУЧИТЕ УСЛОВИЯ ГАРАНТИИ, РУКОВОДСТВО ПОЛЬЗОВАТЕЛЯ И СВОЕВРЕМЕННО ПРОВОДИТЕ РЕГЛАМЕНТНОЕ СЕРВИСНОЕ ОБСЛУЖИВАНИЕ В СООТВЕТСТВИИ С РУКОВОДСТВОМ ПОЛЬЗОВАТЕЛЯ.

Настоящая гарантия устанавливается в дополнение к конституционным и иным правам потребителей и ни в коем случае не ограничивает их.

Гарантийный срок, установленный на изделие, составляет 3 (три) года и исчисляется с даты приобретения изделия. Дата приобретения изделия наряду с иной информацией должна быть указана организацией-продавцом на первой странице настоящего гарантийного талона.

Гарантия действует, если изделие будет признано неисправным в связи с дефектами (недостатками, браком), допущенными при изготовлении изделия, при одновременном соблюдении следующих условий:

1. изделие должно быть приобретено только на территории стран СНГ и использоваться по назначению в строгом соответствии с руководством пользователя с соблюдением требований технических стандартов и требований безопасности;

2. гарантийный талон должен быть заполнен организацией-продавцом, организацией, установившей изделия и покупателем с обязательным указанием следующих реквизитов:

- наименование модели, серийный номер изделия;
- дата продажи, наименование, адрес, подпись и печать (если имеется) организации-продавца;
- фамилия, имя, отчество и подпись покупателя;
- дата установки, наименование, адрес, подпись и печать (если имеется) организации установившей изделие.

В случае обнаружения в течение гарантийного срока дефектов (недостатков, брака) изделия рекомендуем обращаться к организации-продавцу, указанной на первой странице настоящего гарантийного талона.

Действие гарантии не распространяется на дефекты (недостатки) изделия, вызванные:

1. нарушением потребителем правил эксплуатации, хранения или транспортировки товара, в том числе: механические повреждения, подключение и эксплуатация от источника питания, параметры которого отличаются от указанных в инструкции по эксплуатации, перепадами напряжения источника питания;

2. невыполнением своевременного регламентного сервисного обслуживания;

3. действиями третьих лиц, в том числе установки, ремонта или наладки, если они произведены лицом, которое не имеет сертификата на оказание таких услуг, а также установки, адаптации, модификации или эксплуатации с нарушением технических условий и/или требований безопасности;

4. обстоятельствами непреодолимой силы (пожар, молния и т.п.).

Действие гарантии не распространяется на элементы питания пульта дистанционного управления и воздушные фильтры кондиционера, иные расходные материалы, ремни.

Проведение работ по регламентному сервисному обслуживанию изделия, предусмотренных руководством пользователя, не является предметом настоящей гарантии и осуществляется за счет покупателя специалистами организаций, предоставляющих данный вид услуг и имеющих соответствующие лицензии и сертификаты.

Изготовитель оборудования оставляет за собой право вносить изменения в конструкцию, внешний вид, технические характеристики оборудования, а также соответствующую техническую документацию без предварительного уведомления.
Информация об изготовителе оборудования содержится в сертификате соответствия.

www.quattroclima.ru