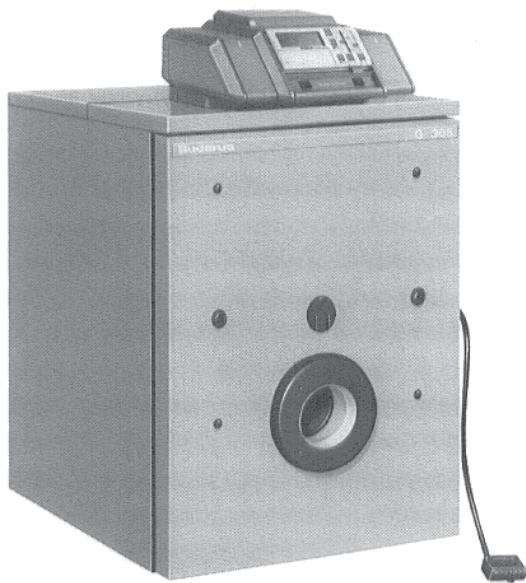
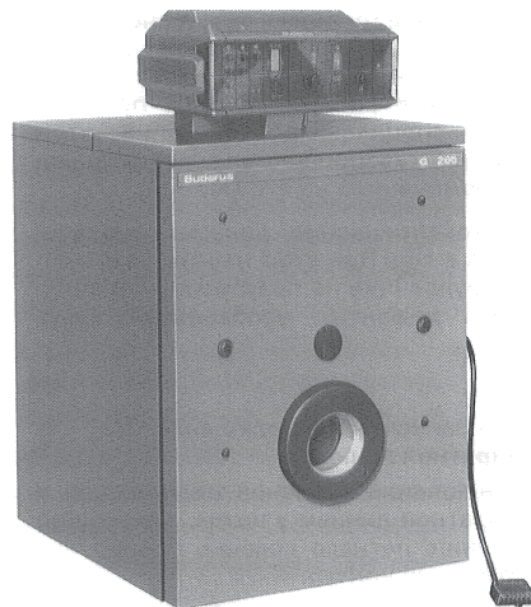


Инструкция по монтажу и техобслуживанию

Buderus чугунный отопительный котел G 205
для жидкого и газообразного топлива



GE 205 с HS 4201



GE 205 с HS 3220

Сохраняйте тщательно!

1. Правила и директивы.	2
2. Поставка.	2
3. Размеры и технические данные.	3
4. Монтаж элементов котла в блок котла	4 – 7
5. Испытание давлением соотв. TRD 701 или 702	7
6. Монтаж принадлежностей	7 – 9
7. Монтаж кожуха котла.	10 – 13
8. Наполнение и деаэрация отопительного котла.	13
9. Монтаж регулятора.	14 – 15
10. Уход и техобслуживание	16

1. Правила и директивы

Конструкция и эксплуатационные свойства специальных отопительных котлов на газовом и дизельном топливе для топки воздуходувкой G 205, фирмы Buderus, соответствуют требованиям по DIN 4702 (или DIN EN 303 и 304).

При установке и эксплуатации необходимо соблюдать:

- местные правила строительного надзора по условиям монтажа, относительно устройств для всасываемого и выбрасываемого воздуха и подключения дымохода.
- правила для подключения к эл.-питанию.
- технические правила и директивы, относительно подключения горелки к источнику топлива.
- нормы и директивы, относительно техники безопасности водяных отопительных установок.

Монтаж, подключение топлива и подключение для отходящих газов, первый ввод в эксплуатацию, подключение к источнику тона, а также техобслуживание и ремонтные работы, должны производиться только специализированной на этом фирмой. Работы над газопроводами должны производиться уполномоченной на это фирмой.

Очистка и техобслуживание должны производиться один раз в год. При этом необходимо проверять все оборудование на безупречную работу. Установленные дефекты необходимо сразу устранять.

Подключение к запасной подводящей и запасной возвратной линиям

К точкам подключения запасной подводящей и запасной возвратной линиям у котла, запрещено подключать линию летнего режима, бойлер или другой отопительный контур.

В противном случае работоспособность отопительной установки не обеспечена.

Фасонная соединительная деталь возвратной линии

Фасонная соединительная деталь возвратной линии является важной функциональной деталью котла, которую запрещено удалять. Однако, для подключения бойлера ее можно повернуть на 180° (заводская поставка предусматривает монтаж бойлера справа).

Котел может быть оснащен регулятором HS 3230, HS 3320/3321 или HS 4201.

Большинство изображений показывает, в качестве примера, котел с регулятором HS 3220.

2. Поставка

2.1 Поставка элементов в не собранном виде

- 1 палета: не собранные элементы котла;
- 1 ящик: замазка, сурик, ниппеля, крепежные штанги;
- 1 картонный ящик: дверца горелки с передней стенкой котла, шарниры для дверцы, заглушки и монтажный материал;
- 1 картонный ящик: облицовка котла с теплоизоляцией;
- 1 картонный ящик: регулятор;

2.2 Поставка в виде котельного блока

- 1 палета: котельный блок смонтированный с задней стенкой котла;
- 1 картонный ящик: дверца горелки с передней стенкой котла, шарниры для дверцы, заглушки и монтажный материал;
- 1 картонный ящик: облицовка котла с теплоизоляцией;
- 1 картонный ящик: регулятор;

Дальнейшая оснастка (по заказу) упакована отдельно.

3. Размеры и технические данные

3.1 Размеры

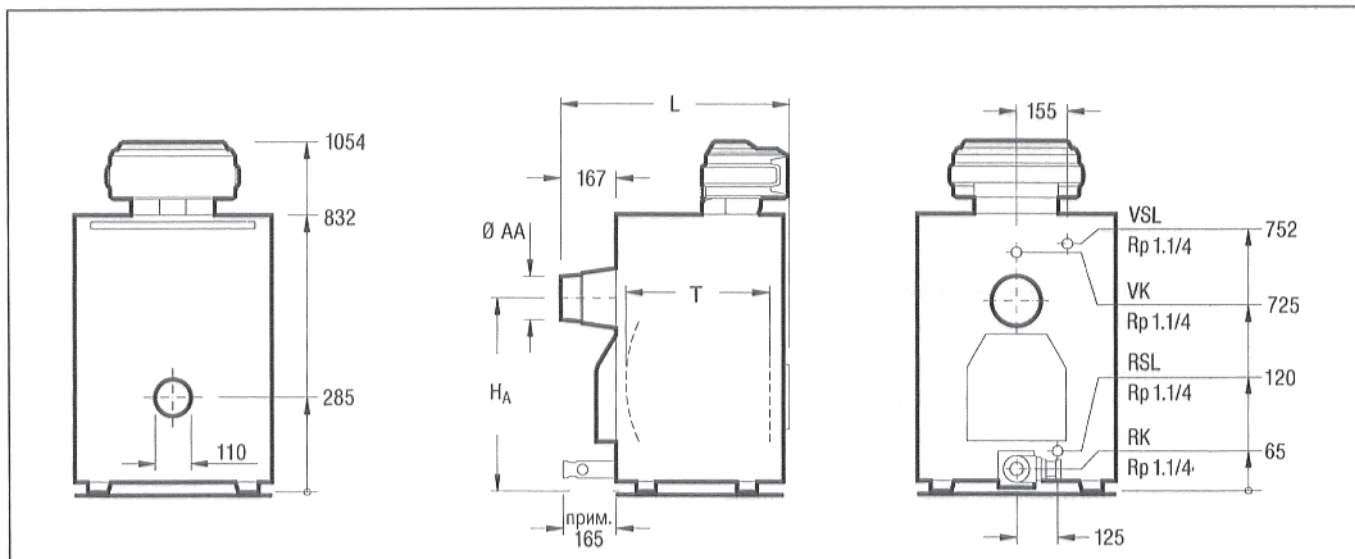


Рис. 1

VK = подводящая линия котла
RK = возвратная линия котла

Рис. 2

VSL = запасная подводящая линия
RSL = запасная возвратная линия

Рис. 3

RS = возвратная линия бойлера

3.2 Фундамент котла и расстояния от стенки

Установку котла рекомендуется производить на фундамент высотой, примерно, 5 – 10 см. Фундамент должен быть абсолютно ровным и горизонтальным.

Необходимо соблюдать указанные на рис. 4 минимальные расстояния от стенки.

Передний кант котла должен совпадать с кантом фундамента.

3.3 Технические данные

Возможные применения котла:

- Макс. температура подводящей линии: 110 °С
- Макс. избыточное рабочее давление: 4 бар

Макс. постоянная времени T у:

- регулятора температуры: 40 сек.
- ограничителя: 40 сек.

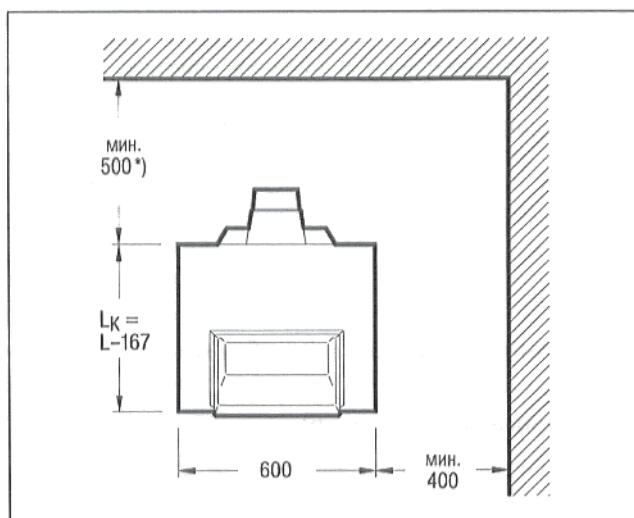


Рис. 4

*) В случае применения соединительного котельного блока мин. 600 мм.

Элементы	4	5	6	7	8
Типоразмер котла	34	42	50	58	66
Номинальная мощность котла [квт]	28 – 34	35 – 42	43 – 50	51 – 58	59 – 66
Тепловая нагрузка [квт]	30,2 – 37,0	38,0 – 46,0	46,7 – 54,8	55,6 – 63,7	64,4 – 72,5
Температура отходящего газа ^{1) 2)} [°С]	160 – 182	173 – 196	178 – 195	185 – 203	187 – 207
Поток отходящего газа (CO ₂ = 13%) [кг/сек] · 10 ⁻³	12,583-15,278	15,528-18,639	18,889-22,222	22,639-25,694	26,194-29,306
Необходимое давление подачи (потребность в тяге) [Па]	9 – 16	10 – 15	9 – 15	13 – 18	15 – 20
Длина котла L [мм]	690	770	850	930	1010
Длина котельного блока L _к [мм]	505	585	665	745	825
Глубина камеры сгорания T [мм]	433	513	592	673	753
Присоединение отходящего газа	A _д [мм]	130	150	150	150
	H _д [мм]	580	570	570	570
Объем газа [л]	54,1	65,9	77,7	89,5	101,3
Вес без упаковки [кг]	237	271	305	339	373

¹⁾ Соответственно DIN 4702 для 80/60 °С. В зависимости от факриката горелки и степени загрязнения, возможны отклонения.

²⁾ При необходимости, посредством устранения запирающих ребер в переднем элементе (см. рис. 13), возможно повысить температуру отходящего газа. Если температура отходящего газа ниже 160 °С, то система отходящего газа должна быть выполнена так, чтобы не допустить повреждений от конденсата.

4. Сборка элементов котла в котельный блок

4.1 Инструмент и вспомогательный материал

Для монтажа необходим следующий инструмент и вспомогательный материал:

1. Комплект стяжного инструмента (стяжной штанговый инструмент размера 1.1)
2. Молоток, деревянный и резиновый молотки
3. Полукруглый личный напильник
4. Винтоверт (для винтов с крестовым шлицем)
5. Плоское зубило
6. Гаечный ключ для болтов и гаек М8
7. Графитовая паста (для смазки болтов и гаек)
8. Кисточка
9. Ветошь для чистки
10. Мелкозернистое наждачное полотно
11. Растворитель (например, бензин)

Сурик на основе льняного масла, клей и прокладочный шнур поставляются в достаточном количестве.

4.2 Подготовительные работы

Перед сборкой необходимо уплотнительные поверхности элементов, ступицы и ниппеля очистить ветошью пропитанной бензином (ступицы и ниппеля покрыты на заводе защитным покрытием), проверить их на повреждение и, при необходимости, зачистить наждачным полотном или устранить грат личным напильником.

4.3 рабочие операции при сборке

Установить **задний концевой элемент** и застраховать его от опрокидывания (рис. 5).

Равномерно нанести на **ниппеля** и **ступицы** сурик (рис. 5).

Вставить ниппель ровно и симметрично в ступицу.

Правильная установка ниппеля имеет большое значение для надлежащей герметичности ниппельного соединения.

Легкими ударами молотка (деревянным или резиновым) вбить часть ниппеля в ступицу.

Удары всегда должны производиться на внутренний кант ниппеля, не на внешний, так как в противном случае этот кант может быть поврежден, что может вызвать негерметичность соединения.

Если при вбивании ниппеля образовался заусенец, то его необходимо немедленно устранить.

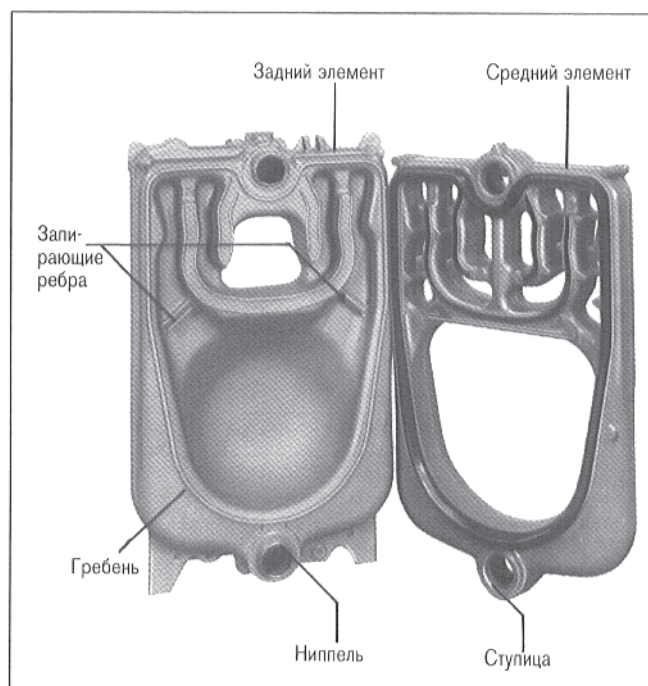


Рис. 5

4.4 Средний элемент

Уплотнение элементов котла производится по принципу соединения в шпунт и гребень.

Пазы на обратной стороне среднего элемента необходимо смазать клеем 181 (рис. 6).

Во внешний паз необходимо вложить прокладочный шнур [КМ (Т14)] с диаметром 13,5 мм.

Прокладку необходимо начинать у верхней части ступицы (рис. 7).

Прокладочный шнур следует отрезать так, чтобы оба конца хорошо стыкались в верхней части ступица котла.

Концы склеиваются, если их слегка сжать.

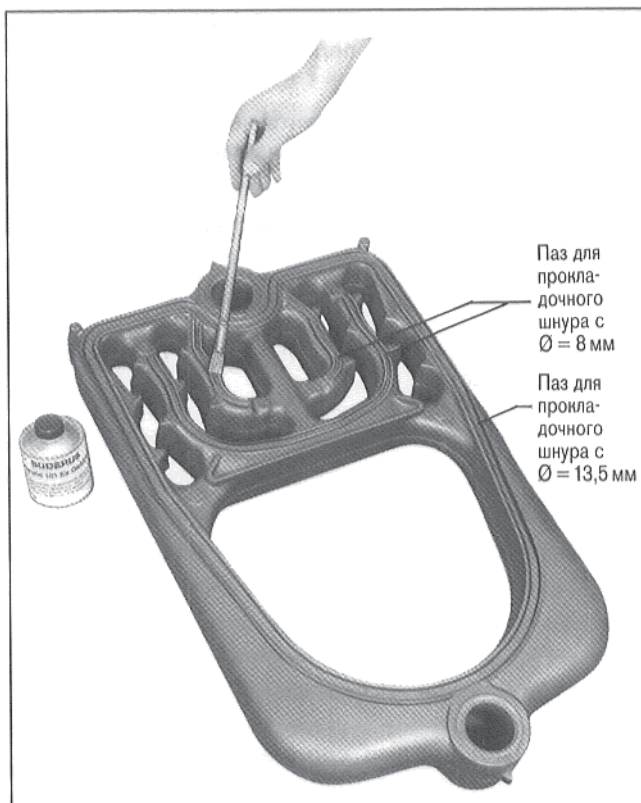


Рис. 6

Внутренние пазы на обратной стороне среднего элемента

Вложить прокладочный шнур (8 мм) в пазы отопительных газоходов (рис. 6 и 7).

При этом необходимо следить за тем, чтобы прокладочные шнуры плотно прилегали к концам уплотнительных реек (рис. 7).

Смазать ступицы среднего элемента, внутри, равномерно суриком, затем насадить верхней и нижней ступицами на вставленные в заднем элементе ниппеля и прибить легкими ударами, резиновым или деревянным молотком, к заднему элементу.

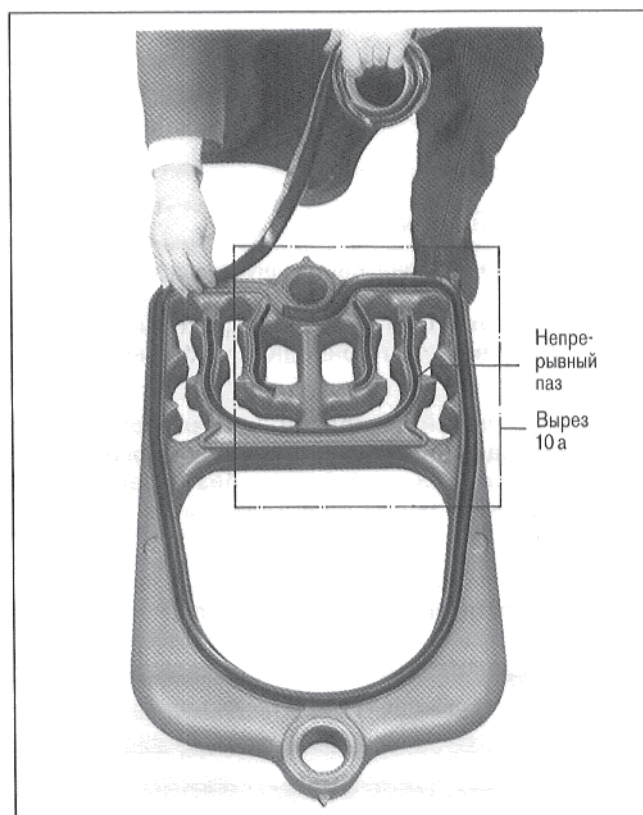


Рис. 7

Вставить стяжной штанговый инструмент (рис. 8 и 9) в верхнюю и нижнюю ступицу и произвести равномерную затяжку.

Как только уплотнительные рейки столкнутся у ступиц, дальнейшее насильственное сжатие необходимо прекратить.

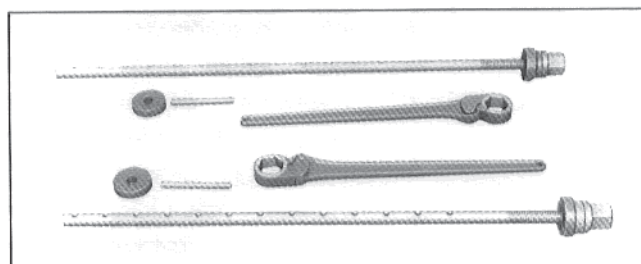


Рис. 8

В зависимости от конкретных условий, стяжной инструмент может быть установлен с передней стороны котла или с задней (рис. 9).

При снятии стяжного инструмента, необходимо следить за тем, чтобы одновременно ослаблялись оба стяжных инструмента.

Монтируемые элементы котла необходимо подпереть, например, плоским зубилом, чтобы при сжатии котел был свободным. Кроме этого, это облегчает сборку элементов.

Сборка остальных средних элементов производится таким же образом.

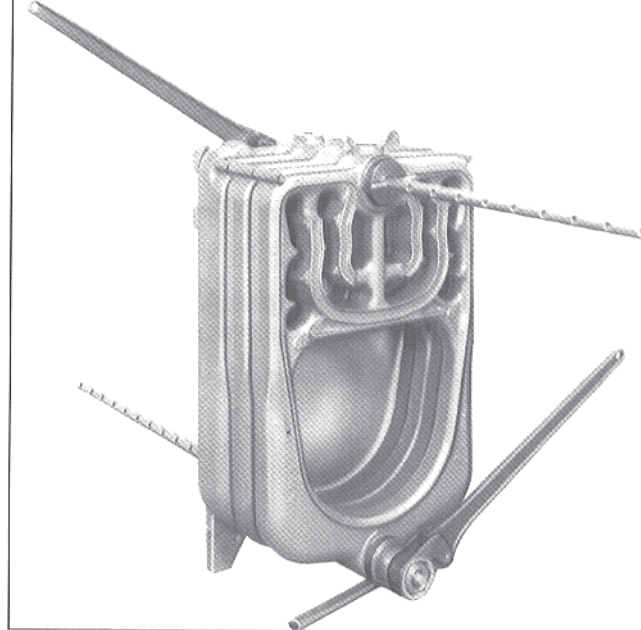


Рис. 9

В качестве **последнего среднего элемента**, перед монтажом переднего элемента, монтируется элемент с подключением для подводящей линии, предусмотренным для монтируемого сверху бойлера (рис. 10).

4.5 Передний элемент

При прокладке прокладочного шнура для уплотнения отопительных газоходов 8 мм прокладочным шнуром, необходимо обеспечить, чтобы прокладка соответствовала прокладке изображенной на рис. 10.

Там, где в левой и правой частях происходит смещение паза, прокладка прокладочного шнура производится без смещения, без прерывания, вдоль внешнего ребра паза (детальное изображение 10 б).

Остальное уплотнение производится соответственно описанию уплотнения средних элементов.

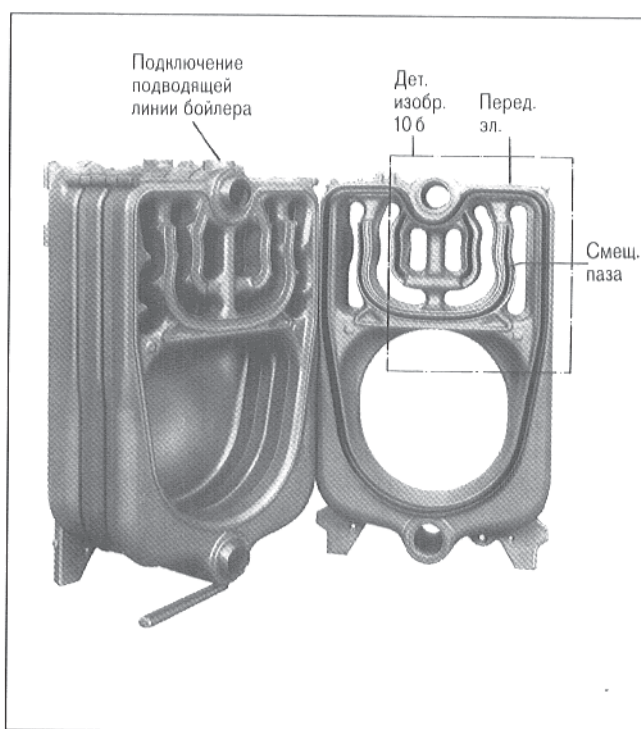
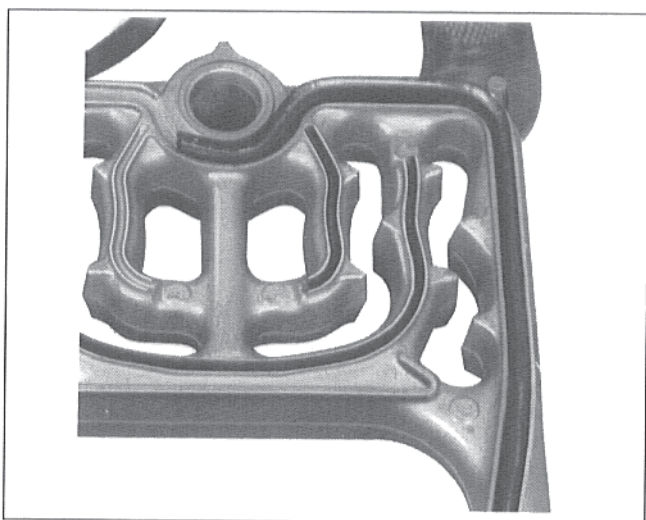
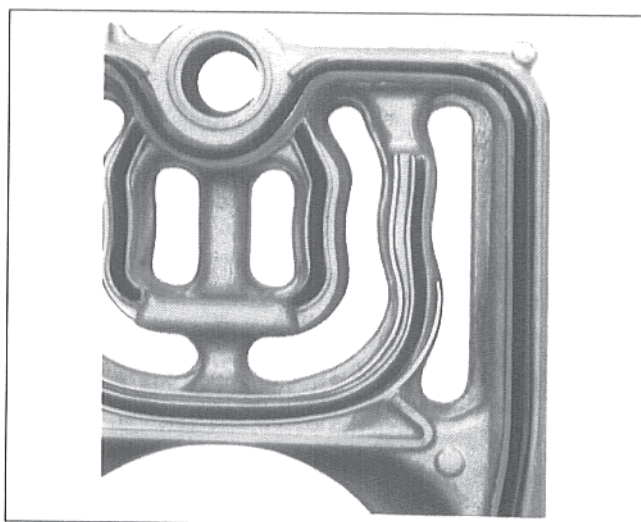


Рис. 10



Детальное изображение 10 а – средний элемент



Детальное изображение 10 б – передний элемент

4.6 Крепежные штанги

Вставить верхнюю крепежную штангу с контрогайкой сбоку около верхней ступицы котла.

Нижнюю крепежную штангу необходимо вставить у ножки элемента. Насадить на анкерную штангу гайку с прокладной шайбой и затянуть ее вручную. Затем подтянуть гаечным ключом, примерно, на $\frac{1}{4}$ оборота (рис. 11).

5. Испытание давлением соответственно TRD 701 или 702

Перед началом испытания давлением необходимо произвести уплотнение погружной гильзы для измерительных и регулирующих приборов, а также всех точек соединений.

Испытательное давление равно:

– для чугунного водогрейного устройства соответственно TRD 702 $1,3 \times p_1$

(p_1 = указанному на типовой табличке котла избыточному рабочему давлению).

6. Монтаж принадлежностей

Проложить прокладочный шнур (\varnothing 8 мм) в уплотнительный паз дымосборника, начиная прокладку в верхней части.

Начало и конец прокладочного шнура должны хорошо стыкаться.

Насадить дымосборник на ввинченные в заднем элементе шпильки и завинтить гайками, входящими в комплект поставки (рис. 11).

У нижней ступицы котла заднего элемента необходимо, посредством четырех гаек, прикрепить к ввинченным там шпилькам фасонную деталь возвратного потока.

Между задним элементом и фланцем фасонной детали возвратного потока необходимо предварительно вложить плоское уплотнение (рис. 11).

Привинтить, таким же образом, соединительный фланец к заднему элементу, у слива подводящей линии.

Произвести уплотнение заглушек в передние верхнюю и нижнюю ступицы, а также у слива подводящей линии бойлера (рис. 11).

Произвести уплотнение погружной гильзы для датчика температуры в заднем элементе (рис. 11).

Продеть изоляционную цинковку, в поперечном направлении, между ножками котла и прижать ее к котлу при помощи круглых прутков.

Для этого круглые прутки вставляются, спереди или сзади, через отверстия в ножках котла (рис. 11).

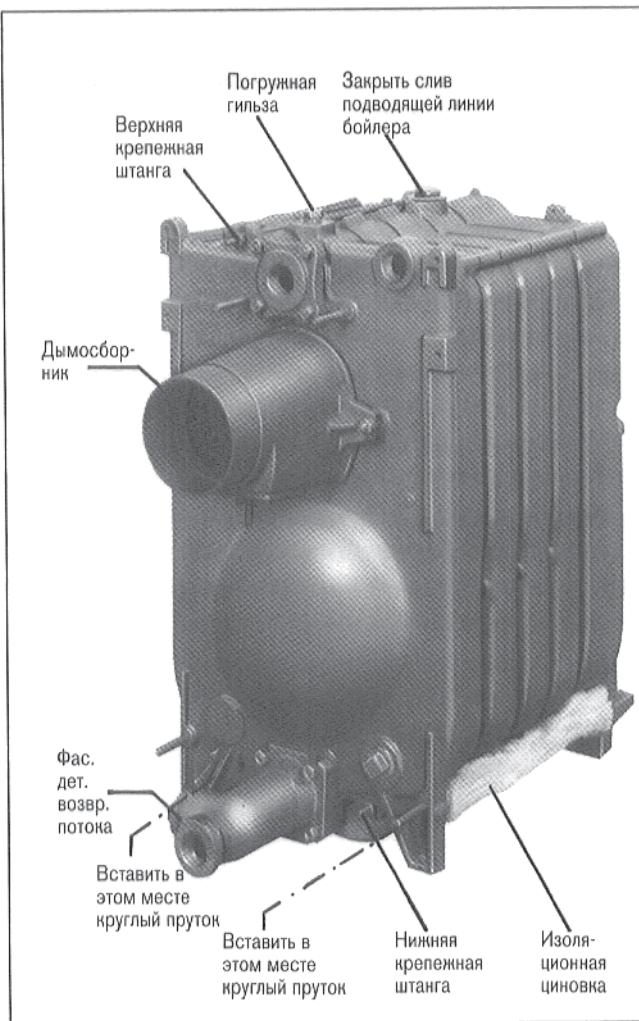


Рис. 11

насадить жесткую заднюю стенку с изоляцией, на предусмотренные для этого шпильки заднего элемента, и привинтить ее вручную двумя гайками, входящими в комплект поставки (рис. 12).

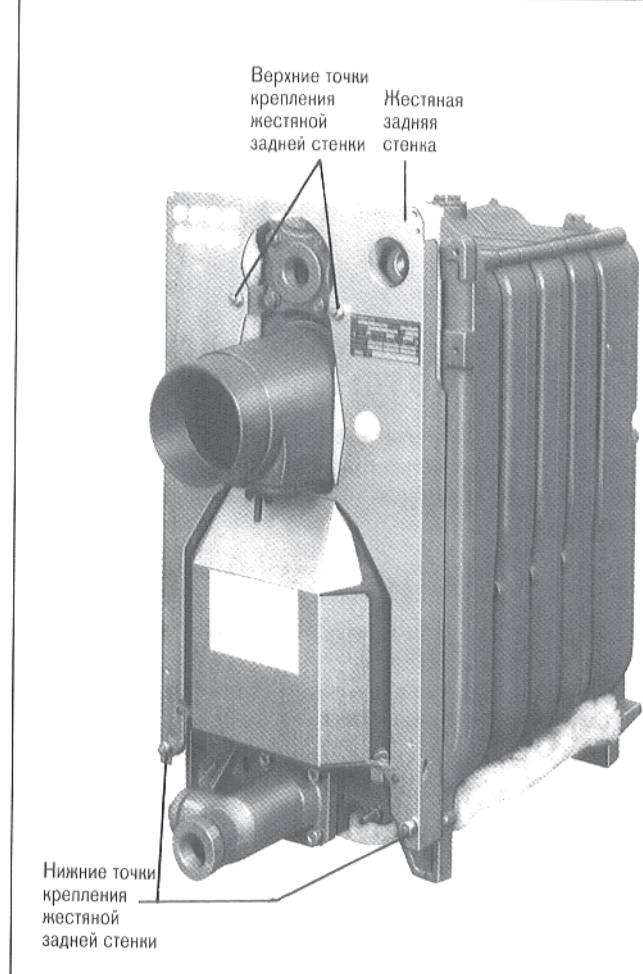


Рис. 12

Произвести уплотнение заглушки в переднем элементе (рис. 13)

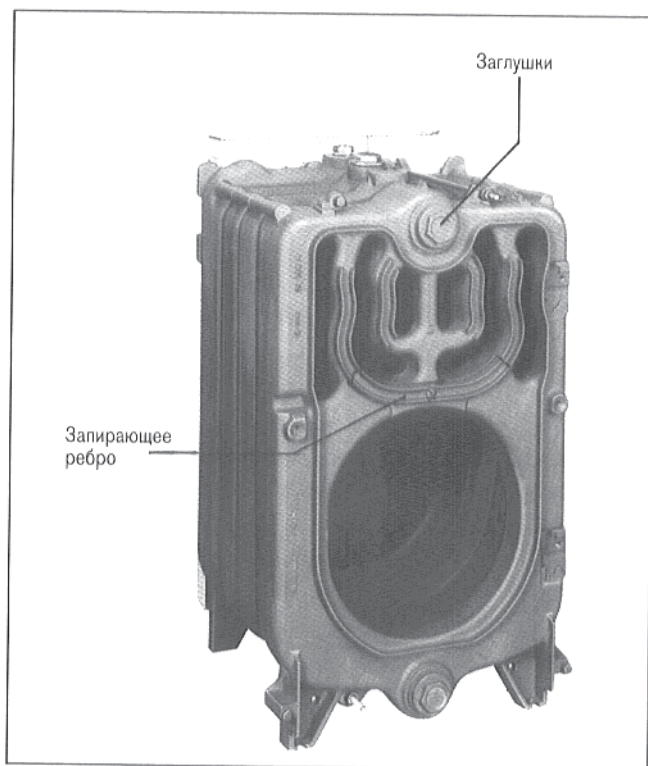


Рис. 13

Привинтить шарниры дверцы справа у переднего элемента (рис. 14).

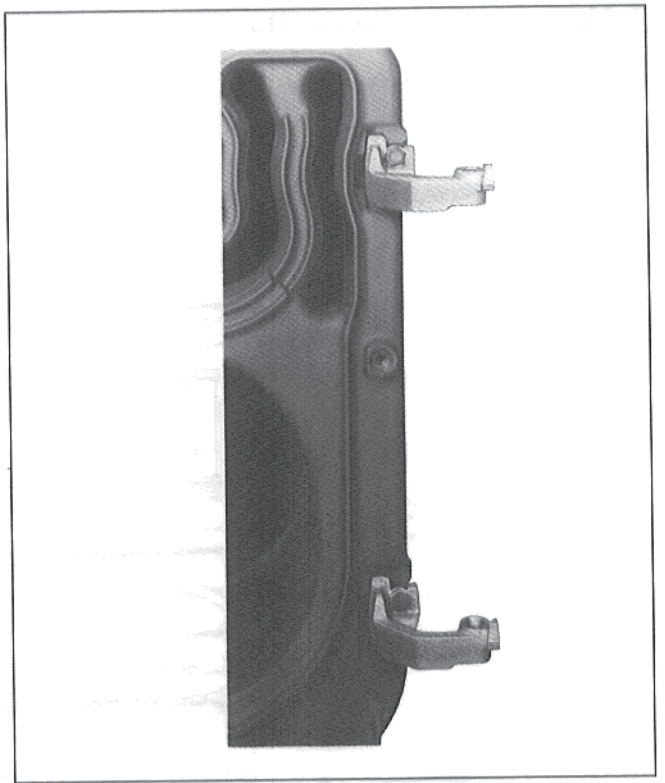


Рис. 14

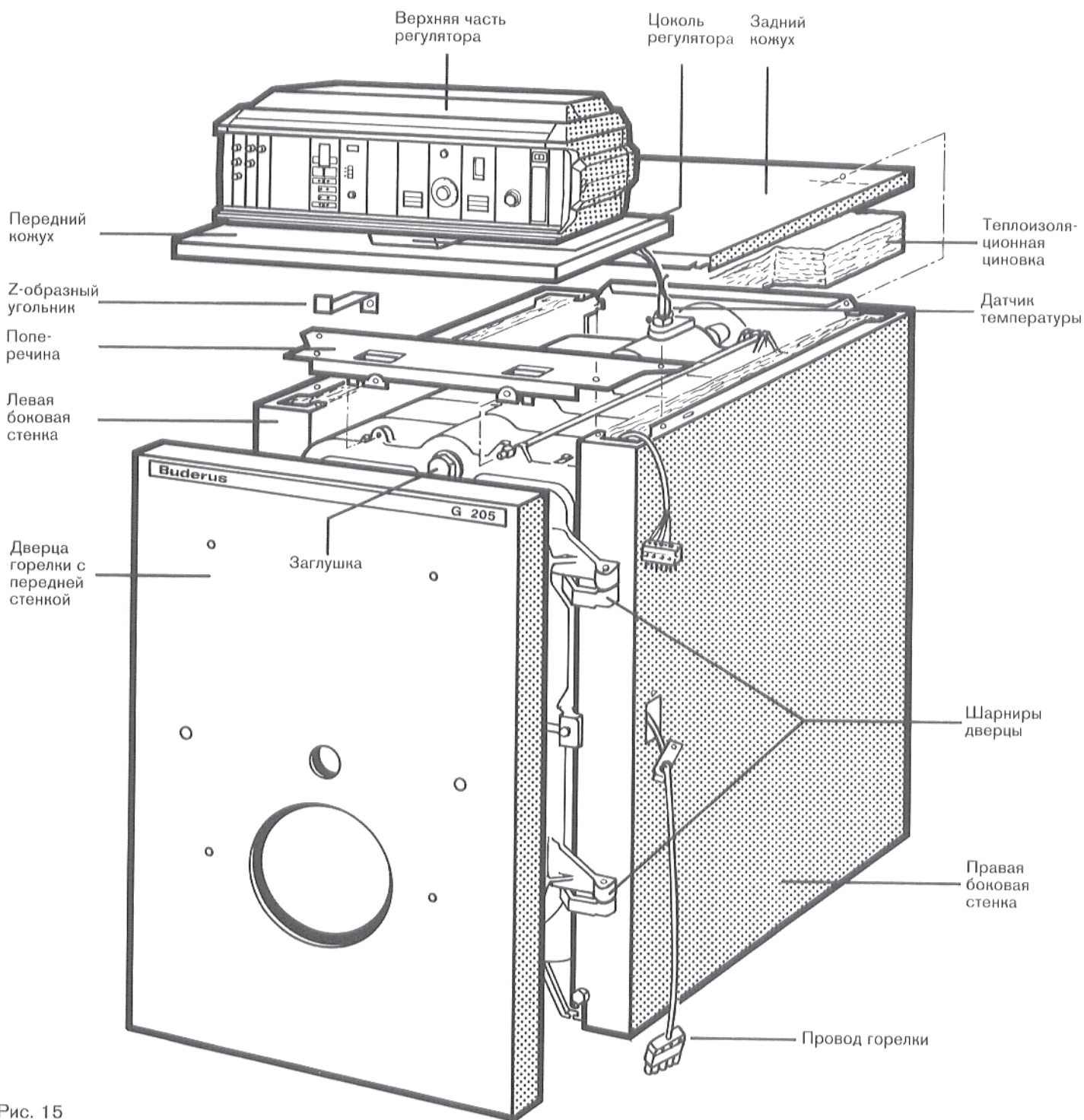


Рис. 15

Надеть правую сторону **поперечины** (упакована вместе с кожухом котла) отверстием на крепежную штангу и закрепить контргайкой (рис. 16 [см. также рис. 15]).

Насадить левую сторону продольным отверстием на предварительно ослабленный винт М8 и закрепить (рис. 16).

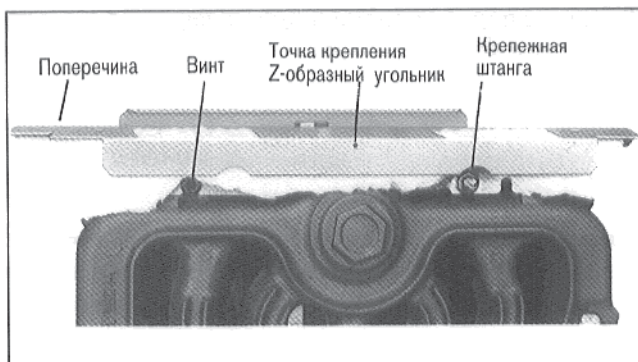


Рис. 16

Вставить **левую боковую стенку** сзади снизу в накладку задней стенки котла и спереди на ослабленный предварительно шестигранный болт (рис. 17).

Привинтить боковую стенку спереди сверху к поперечине, сзади к боковой стенке и спереди снизу, шестигранным винтом (рис. 17).

Прокладка **провода горелки** производится на заводе в кабельном канале правой боковой стенки (рис. 18 [см. также рис. 15]).

Определить длину провода до горелки.

Зафиксировать провод горелки повернув черную шестигранную гайку (разгрузка от натяжения) (рис. 18).

Гайка находится на внутренней стороне лицевой жести.

У двухступенчатой горелки необходимо выломать из лицевой жести, предусмотренную для этого часть кабельного ввода (рис. 18).

Произвести прокладку второго провода горелки соответственно описанию выше и зафиксировать его.

Закрепить винтами лицевую жельсть.

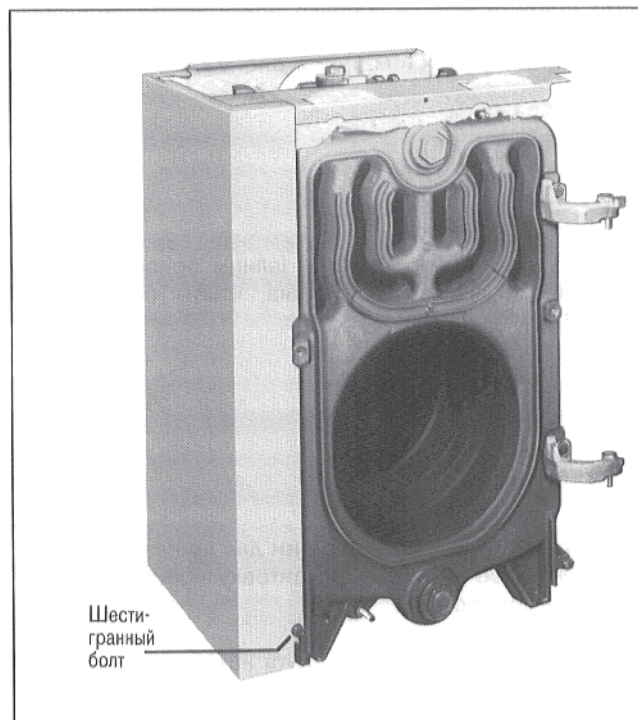


Рис. 17

Произвести монтаж **правой боковой стенки** соответственно левой и закрепить ее винтами.

на шарниры дверцы (рис. 18).

Положить теплоизоляционную циновку на котел.

Передний кожух

Перед монтажом переднего кожуха горелки, необходимо продеть кабель горелки снизу через кабельный ввод и выломать часть, предусмотренную для капиллярных трубок (см. также рис. 22 и 23).

Вставить передний кожух в шлицы боковых стенок, придавливая его спереди вниз, чтобы он заскочил (рис. 19).

Вставить Z-образный угольник для крепления переднего кожуха, со стороны в обкантовку кожуха, и привинтить его к поперечине.

Отверстие для крепежного винта находится спереди в центре поперечины (рис. 16).

Внимание!

Z-образный угольник возможно вставить со стороны только при открытой дверце горелки.

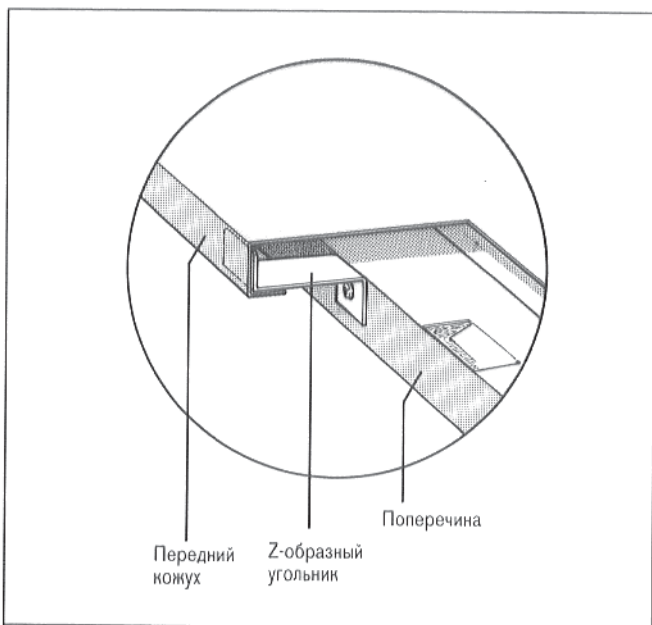


Рис. 19 а

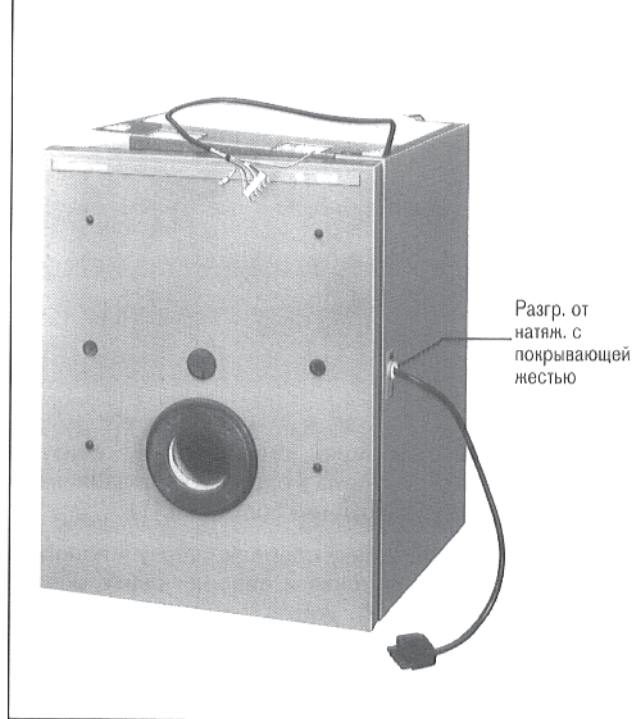


Рис. 18

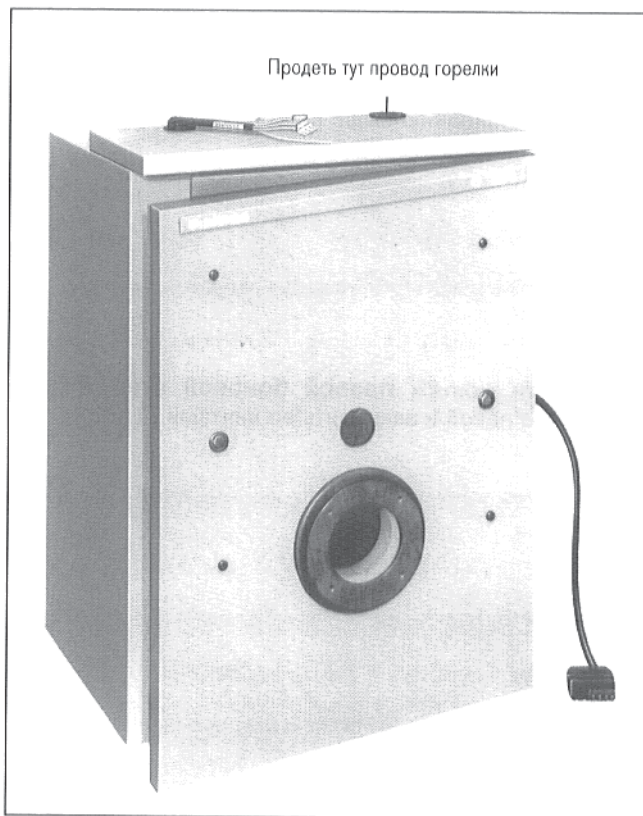


Рис. 19

Закрывать **дверцу горелки** и закрепить винтами (рис. 19).

Равномерно затянуть винты.

Выровнять **переднюю стенку** по отношению к облицовке котла (рис. 20).

Вставить **задний кожух** накладками в передний кожух и закрепить винтами у задней стенки котла.

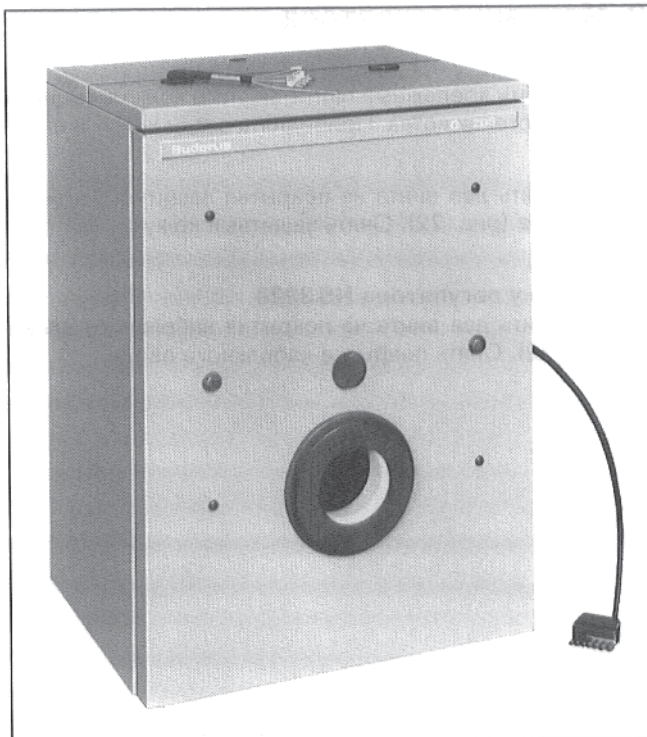


Рис. 20

8. Наполнение и деаэрация отопительного котла

Рекомендуется встроить в запасную подводящую линию котла деаэратор (обеспечивается заказчиком) (рис. 21).

Деаэратор должен находиться на вертикальной 1¼" трубе, переход диаметра которой на ¾" производится непосредственно перед деаэратором.

Монтаж деаэратора следует производить, как минимум, 100 мм над самой высокой точкой отопительного котла, через которую протекает вода.

Котел заполняется медленно через соединение (обеспечивается заказчиком) у возвратной линии котла или у запасной возвратной линии.

Качество наполняемой воды должно соответствовать требованиям приложенных документов "Указания по оснастке водонагревательных устройств группы II – тип G_250 и G_205 T". Дальнейшие указания см. VDI 2035 и VdTÜV-директивы – требования к котельной и питающей воде.

При наполнении необходимо произвести деаэрацию котла и всей установки.

Объем наполняемой воды указан в руководстве по обслуживанию в разделе "Ввод в эксплуатацию".

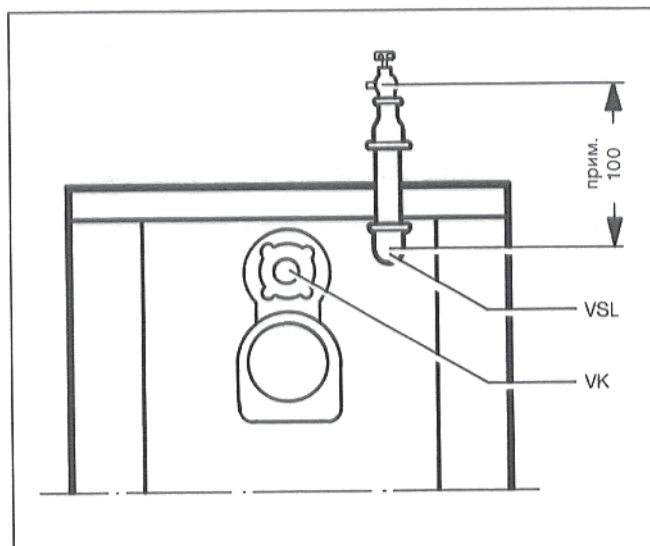


Рис. 21

9. монтаж регулятора

- Вывинтить крепежные винты заднего кожуха котла из задней стенки котла. Приподнять сзади кожух и снять его.
- Вывинтить два винта из покрытия защитного кожуха зажимов (рис. 22). Снять защитный кожух.
- **Только у регулятора HS 3220**
Вывинтить два винта из покрытия кабельного ввода (рис. 22). Снять покрытие кабельного ввода.

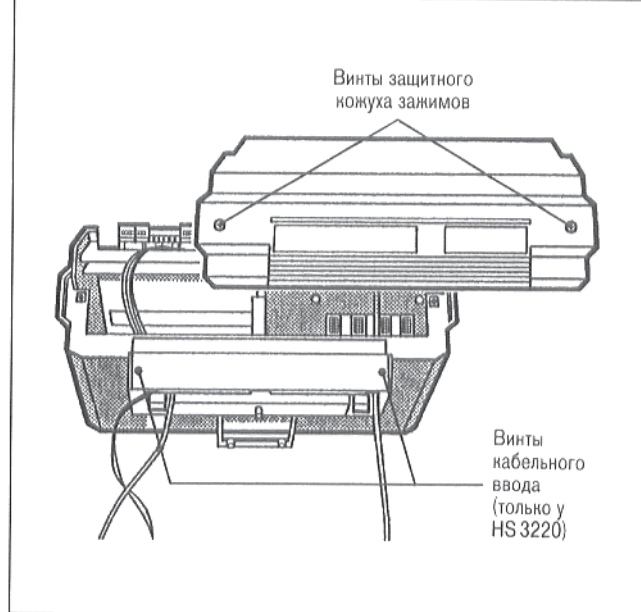


Рис. 22

- Насадить регулятор на передний кожух так, чтобы вставные крючки на нижней стороне регулятора вошли спереди в овальные отверстия ① (рис 23).
- Вложить капиллярные трубки в вырез переднего кожуха (рис. 23).
- Продеть провод горелки и, при "Еcomatic-регулировании", провод датчика через резиновый ввод (рис. 23).
- Толкать регулятор в направлении вперед, при этом, давить регулятор до тех пор вниз, пока эластичные крючки не войдут в задние прямоугольные вырезы ② (рис. 23).

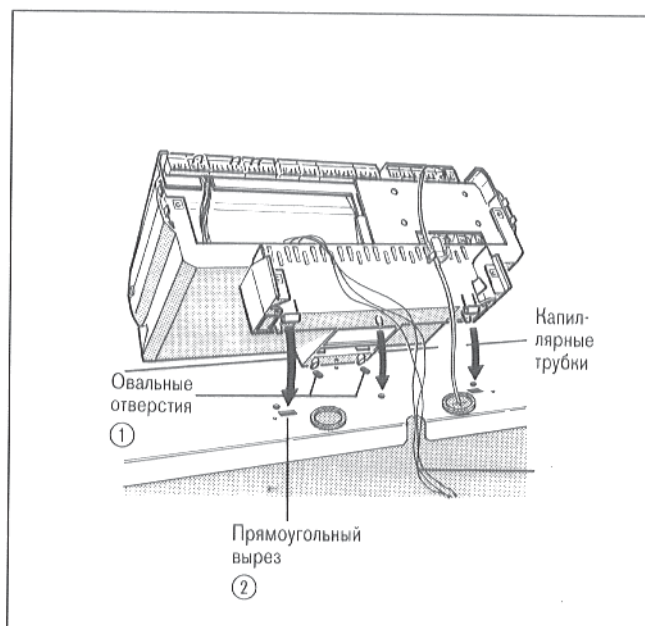


Рис. 23

- Привинтить регулятор двумя винтами, в задних углах кабельного ввода, на переднем кожухе (рис. 24).
- Раскрутить капиллярные трубки и провод датчика, пока они не достигнут точки измерения.
- Проложить капиллярные трубки и провод датчика на изоляции котельного блока, назад к точке измерения (рис. 24).

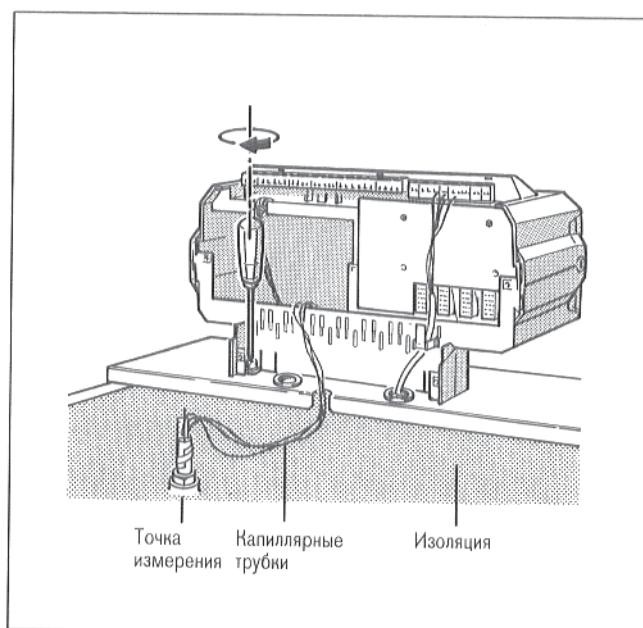


Рис. 24

- Вставить датчик температуры до упора в погружную гильзу. Пластмассовая спираль отводится автоматически назад. Компенсационная пружина должна войти в погружную гильзу (рис. 25).
- Насадить фиксатор датчика (входит в объем поставки регулятора) со стороны или сверху на головку погружной гильзы (рис. 25).

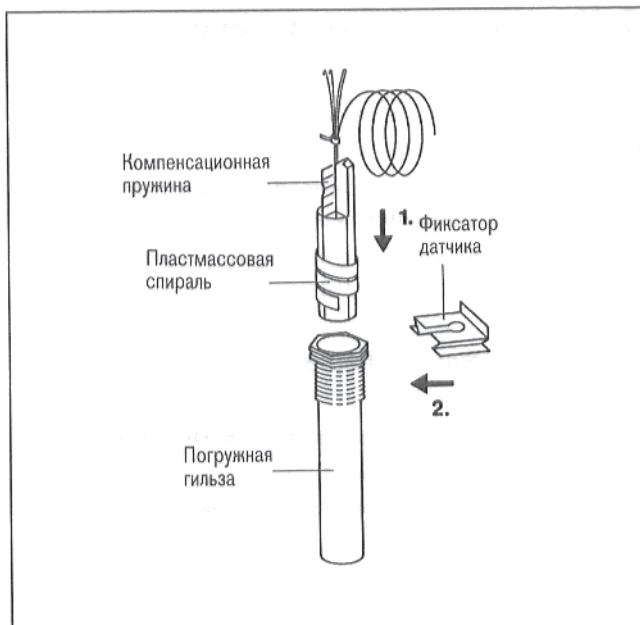


Рис. 25

- Соединить штекерные соединения в регуляторе, соответственно маркировке.
- Подключить электропроводку к штекерным соединениям, соответственно схеме соединений (рис. 26).
Проложить провода сзади, через кабельные вводы в задней стенке котла на изоляции котла, к регулятору.

Провода не должны прикасаться к горячим деталям котла.

При подключении необходимо соблюдать местные правила!

Все провода следует закрепить зажимами:

- Вставить зажимы для крепления, с вложенным проводом, в раму зажимов и закрепить, повернув рычажок (рис. 26).

У регуляторов HS 3220 и HS 3320/21, возможно, в зоне кабельного ввода ввести соединительные линии в регулятор (обеспечивается заказчиком). Для этого необходимо выломать предусмотренные для этого части, соответственно рис. 27.

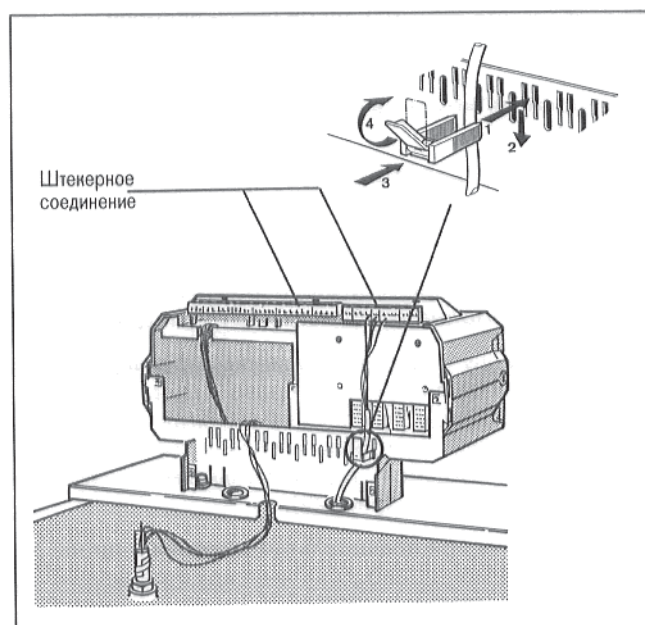


Рис. 26

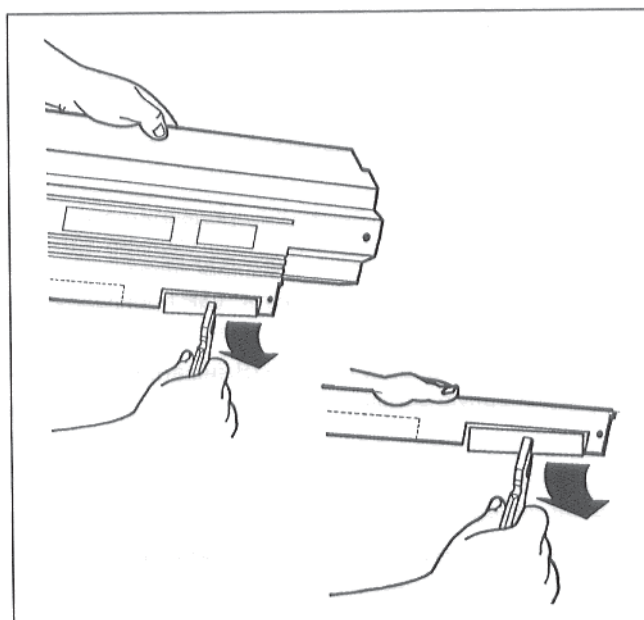


Рис. 27

ОТПИТЕЛЬНОГО КОТЛА

Внимание: Важные указания для экономии энергии!

Мощность горелки должна быть установлена на потребность помещения в тепле.

Следите за хорошим коэффициентом полезного действия (высокое содержание CO₂) и за сгоранием без сажи.

Производите очистку Вашего котла, как минимум, один раз в год.

Используйте только щетки фирмы **Buderus**.

Щетки для очистки возможно получить в филиалах **Buderus** – отопительная техника ГмбХ.

Рекомендуем заключить со специализированной фирмой или с поставщиком Вашей горелки контракт по техобслуживанию.

Очистка – очистка щеткой

Не подвергайте пластмассовые щетки пламени.

Последовательность рабочих операций при очистке

Перед любыми работами над горелкой необходимо обесточить установку!

Прекратить подачу мазута или газа.

Работы над газопроводами разрешается производить только уполномоченным на это специалистам.

Открыть дверцу горелки, вывинтив предварительно шестигранные болты слева и справа у дверцы горелки (рис. 28). Произвести, при помощи щетки для очистки (1), боковые газоходы и центральный канал дымосборника. Очистка производится горизонтальными 4 вращательными движениями (рис. 29).

Для того, чтобы при вращательных движениях щетки не спадали с прямой штанги, они фиксируются шплинтом (заводская поставка).

Очистить, при помощи щетки (2), камеру сгорания (рис. 29).

Очистить камеру сгорания, вращая щетку между элементами.

Устранить нагар, в сборном канале отходящего газа и камере сгорания, в направлении вперед.

Открыть у патрубка отходящего газа клапан для очистки и произвести очистку от нагара (рис. 30).

Закрывать дверцу горелки, проверив предварительно полное наличие прокладочных шнуров и степень их затвердения шнуры (не должны быть слишком твердыми), при необходимости их надо заменить (GP-прокладочный шнур).

Прочно завинтить дверцу горелки (**Внимание:** произведите равномерную затяжку болтов).

Очистка детергентом

При очистке детергентом (химическая очистка) необходимо соблюдать указания в инструкции по эксплуатации прибора очистки!

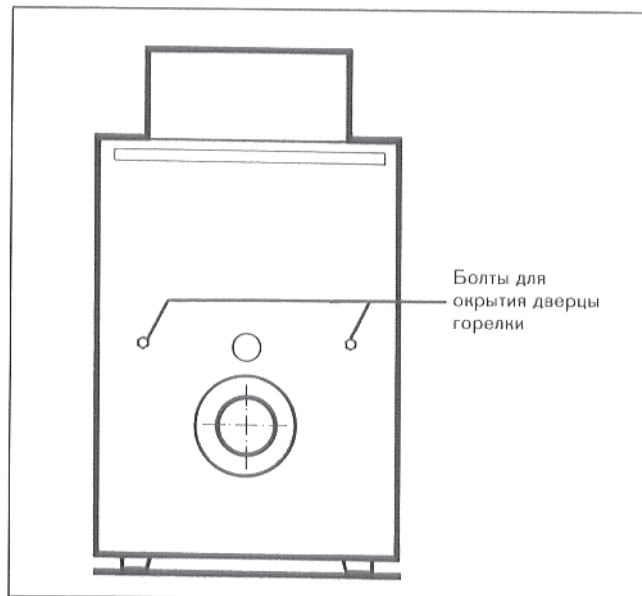


Рис. 28

Вид спереди без дверцы горелки

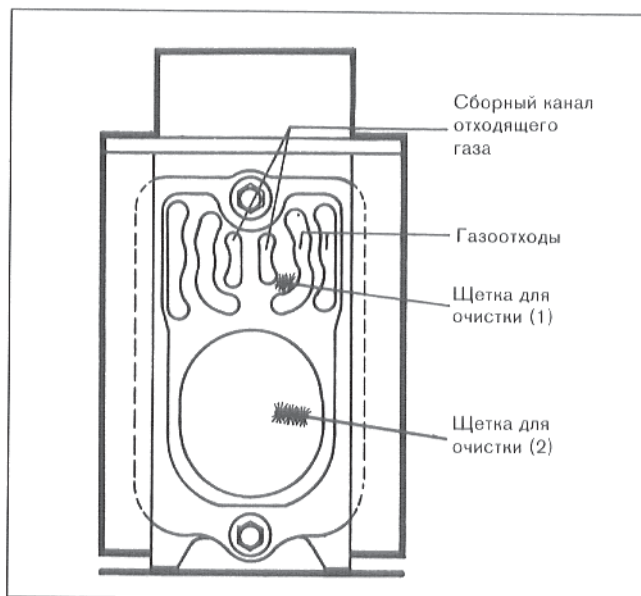


Рис. 29

Вид сзади

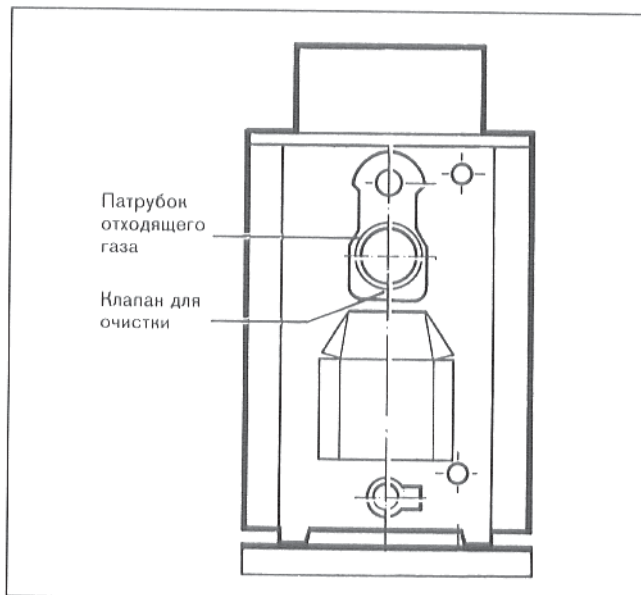


Рис. 30

Характеристики и передача оборудования

Тип _____

Потребитель _____

Заводской № _____

Место установки _____

Фирма, устанавливающая
оборудование
(Специализированная фирма) _____

Установка и ввод в эксплуатацию вышеуказанного оборудования произведены соответственно правилам техники, а также и правилам строительного надзора и законодательных правил.

Потребителю передана техническая документация. Его ознакомили с указаниями по технике безопасности, обслуживанием вышеуказанного оборудования и техходом.

Дата, подпись фирмы, установившей оборудование

Дата, подпись потребителя

Для фирмы, установившей оборудование

Тип _____

Потребитель _____

Заводской № _____

Место установки _____

Потребителю передана техническая документация. Его ознакомили с указаниями по технике безопасности, обслуживанием вышеуказанного оборудования и техходом.

Дата, подпись потребителя



