

**РУКОВОДСТВО ПО МОНТАЖУ
И ЭКСПЛУАТАЦИИ**
ГАЗОВЫЕ ДВУХКОНТУРНЫЕ КОТЛЫ
GCB 340 Viking
GCB 340 F Viking



ВНИМАНИЕ

Для модели GCB 340 F:

Для выбора и установки ограничителя тяги на вертикальном канале внимательно прочитайте инструкцию по монтажу дымохода в главе “МОНТАЖ”.

ВАЖНО

ПЕРВЫЙ ЗАПУСК КОТЛА ДОЛЖЕН ПРОИЗВОДИТЬСЯ СПЕЦИАЛИСТОМ.

Предоставьте все операции по первому запуску Авторизованному центру Electrolux для сохранения полной эксклюзивной гарантии Electrolux. Для дополнительной информации смотрите пакет документации, поставляемый вместе с котлом.

ЗАЯВЛЕНИЕ ПРОИЗВОДИТЕЛЯ

Котлы Electrolux удовлетворяют требованиям CE и удовлетворяет минимальным требованиям по эффективности, как при нормальной, так и при 30 % нагрузке. Они соответствуют следующим инструкциям и важным дополнениям:

- Инструкция по устройствам с газовыми горелками (90/396/EWG)
- Инструкция по электро–магнитной совместимости (CE 89/336/EWG)
- Инструкция по производительности (CE 92/42/EWG)
- Инструкция по низкому напряжению (CE 73/23/EWG)

Котлы Electrolux имеют российский сертификат соответствия № РОСС DE.MX03.B00631, выданный на основании протокола сертификационных испытаний, санитарно–эпидемиологического заключения и разрешения Госгортехнадзора.

УСЛОВИЯ ГАРАНТИИ

Условия гарантии описаны в сервисной книжке, поставляемой с котлом.

УСЛОВНЫЕ ОБОЗНАЧЕНИЯ



ОПАСНОСТЬ: все предупреждения обозначенные этим знаком должны выполняться во избежание травм (например, ранений и контузий).



ОПАСНОСТЬ: все предупреждения обозначенные этим знаком должны выполняться во избежание поражений электрическим током.



ОПАСНОСТЬ: все предупреждения обозначенные этим знаком должны выполняться во избежание ожогов.



ВНИМАНИЕ: все предупреждения обозначенные этим знаком должны выполняться во избежание повреждений оборудования или других предметов.



ЗАМЕЧАНИЕ: этим знаком обозначена дополнительная техническая и сервисная информация.



ИНФОРМАЦИЯ: этим знаком обозначена дополнительная информация.

СОДЕРЖАНИЕ

ВНИМАНИЕ.....	2
ВАЖНО.....	2
ЗАЯВЛЕНИЕ ПРОИЗВОДИТЕЛЯ.....	2
УСЛОВИЯ ГАРАНТИИ.....	2
УСЛОВНЫЕ ОБОЗНАЧЕНИЯ.....	3
СОДЕРЖАНИЕ.....	4
ВВЕДЕНИЕ.....	7
ИНСТРУКЦИИ ПОЛЬЗОВАТЕЛЯ.....	11
ПРЕДУПРЕЖДЕНИЯ.....	12
ПРЕДУПРЕЖДЕНИЯ ПО ПЕРВОМУ ЗАПУСКУ.....	12
ПРЕДУПРЕЖДЕНИЯ ДЛЯ ПОЛЬЗОВАТЕЛЯ.....	13
РУКОВОДСТВО ПОЛЬЗОВАТЕЛЯ.....	13
ПОЛЕЗНЫЕ СОВЕТЫ.....	14
МОНТАЖ И ОБСЛУЖИВАНИЕ.....	14
СЕРВИСНАЯ КНИЖКА.....	14
ПРОВЕРКА ГОРЕНИЯ.....	14
ЭКСПЛУАТАЦИЯ И СЕРВИСНОЕ ОБСЛУЖИВАНИЕ КОТЛА.....	15
УПРАВЛЕНИЕ КОТЛОМ.....	17
ОПИСАНИЕ РЕГУЛИРОВОК КОТЛА.....	18
ЗАПУСК КОТЛА.....	21
ОСТАНОВКА КОТЛА.....	21
ЗАЩИТА ОТ ЗАМЕРЗАНИЯ.....	21
БЕЗДЕЙСТВИЕ КОТЛА.....	21

МОНТАЖ.....	23
РАСПОЛОЖЕНИЕ КОТЛА.....	24
ГИДРАВЛИЧЕСКИЕ СОЕДИНЕНИЯ.....	27
ЗАПОЛНЕНИЕ СИСТЕМЫ.....	28
ПОДКЛЮЧЕНИЕ ГАЗА.....	29
ЭЛЕКТРИЧЕСКИЕ СОЕДИНЕНИЯ.....	30
ПОДСОЕДИНЕНИЕ ДЫМОХОДА.....	32
РЕГУЛИРОВКА И ОБСЛУЖИВАНИЕ.....	43
ПРЕДУПРЕЖДЕНИЯ ПО ОБСЛУЖИВАНИЮ.....	44
ДОСТУП К УСТРОЙСТВАМ РЕГУЛИРОВКИ.....	45
ПРЕДВАРИТЕЛЬНЫЕ ПРОВЕРКИ ГАЗА.....	46
СМЕНА ТИПА ГАЗА.....	48
ГИДРАВЛИЧЕСКАЯ ЧАСТЬ.....	49
ЭЛЕКТРИЧЕСКАЯ РЕГУЛИРОВКА.....	50
НЕИСПРАВНОСТИ.....	53
ПРЕДУПРЕЖДЕНИЯ.....	54
ГОРЕЛКА НЕ РАЗЖИГАЕТСЯ.....	54
УМЕНЬШЕННОЕ ПРОИЗВОДСТВО ГОРЯЧЕЙ ВОДЫ.....	55
ТЕХНИЧЕСКИЕ ДАННЫЕ.....	57
ТЕХНИЧЕСКИЕ ДАННЫЕ.....	58
РАЗМЕРЫ.....	59
СОСТАВЛЯЮЩИЕ.....	60
СХЕМА КОТЛА.....	62
ЭЛЕКТРИЧЕСКАЯ СХЕМА.....ююю.....	64
ДОСТУПНАЯ МОЩНОСТЬ НАСОСА.....	66
ЗАМЕТКИ.....	67



ВВЕДЕНИЕ

ВВЕДЕНИЕ

Эта инструкция является необходимой частью изделия, и поставляется вместе с котлом.



Внимательно прочитайте руководство, выполняя все важные замечания по безопасной установке, эксплуатации и обслуживанию.

- Бережно храните инструкцию, так как в дальнейшем она Вам может понадобиться.
- Монтаж должен производиться квалифицированным специалистом в соответствии с инструкциями производителя и важными требованиями данной инструкции.
- Квалифицированный специалист – человек со специальными техническими знаниями в области нагревательного оборудования Electrolux для домашнего использования и приготовления горячей воды.
- Пользователь может выполнять ТОЛЬКО те операции, которые указаны в разделе “ИНСТРУКЦИИ ПОЛЬЗОВАТЕЛЯ”.
- Производитель не несет никакой ответственности за любые повреждения вызванные неправильной установкой, неправильным использованием и нарушением действующих законов и инструкций производителя.
- ВАЖНО: этот газовый котел предназначен для нагрева воды до температуры ниже температуры кипения при атмосферном давлении; он должен быть присоединен к системе отопления и/или к системе горячего водоснабжения в соответствии с их особенностями и мощностью.
- Не оставляйте упаковочный материал (картон, гвозди, пластиковые пакеты и т.д.) в досягаемости детей, так как он может быть опасен.
- Перед очисткой или любыми действиями по обслуживанию обесточьте котел.
- В случае неисправности и/или неправильной работы котла немедленно отключите его. Не пытайтесь отремонтировать котел самостоятельно.

Обслуживание и ремонт котла должны производиться только квалифицированным специалистом с использованием оригинальных запасных частей. Внимательно соблюдайте вышеупомянутые требования для безопасности оборудования.

- Перед разборкой или полным отсоединением котла необходимо предпринять все меры безопасности при обращении с электрической, гидравлической и газовой группами или частями групп котла.
- При продаже котла или при переезде убедитесь, что инструкция находится вместе с котлом с тем, чтобы новые хозяева и/или монтажники смогли ей воспользоваться.
- Это устройство может использоваться только в соответствии с рекомендациями. Любое другое использование является неправильным и опасным.
- Строго запрещается использовать это устройство для других целей, чем указано.
- Это устройство должно устанавливаться только на стене.



ИНСТРУКЦИИ ПОЛЬЗОВАТЕЛЯ

ИНСТРУКЦИИ ПОЛЬЗОВАТЕЛЯ

ПРЕДУПРЕЖДЕНИЯ



В случае запаха газа:

- а) не трогайте электрические выключатели, телефон или другие объекты, которые могут спровоцировать искру.**
- б) немедленно откройте окна и двери для проветривания помещения.**
- в) закройте газовый кран.**
- г) вызовите специалиста.**



Не загромождайте вентиляционные отверстия помещения котельной для того чтобы не скапливался опасный или ядовитые газы.



В случае, если котел не работает долгое время, см. раздел “бездействие котла” для принятия необходимых мер предосторожности для защиты от возможного замерзания.

ПРЕДУПРЕЖДЕНИЯ ПО ПЕРВОМУ ЗАПУСКУ



Первый запуск должен производиться квалифицированным специалистом.

Специалист должен проверить, что:

- Указанные технические данные котла соответствуют существующим газовой, электрической сетям и линии водоснабжения.
- Регулировка горелки соответствует мощности котла.
- Дымоход работает правильно, выводя продукты сгорания.
- Снабжение воздухом и отвод продуктов сгорания происходят правильно в соответствии с существующими правилами и потребностями оборудования.
- Обеспечены правильные условия вентиляции, также в том случае, когда котел встроен в мебель.

ИНСТРУКЦИИ ПОЛЬЗОВАТЕЛЯ

ПРЕДУПРЕЖДЕНИЯ ДЛЯ ПОЛЬЗОВАТЕЛЯ

ПРЕДУПРЕЖДЕНИЯ ДЛЯ ПОЛЬЗОВАТЕЛЯ

- Периодически проверяйте давление теплоносителя в системе отопления.
- Давление воды в системе водоснабжения должно соответствовать значению указанному в инструкциях производителя.
- Если давление теплоносителя в системе водоснабжения часто падает, то вызовите специалиста для устранения возможных протечек в системе.
- Если котел долгое время не функционирует, то читайте параграф “бездействие котла” для необходимых предосторожностей в электро, газоснабжении и защиты от замерзания.



ОПАСНОСТЬ: не прикасайтесь к нагретым поверхностям котла, таким как дверцы, дымоход, воздуховод и т.д. во время работы и некоторое время после отключения котла, так как некоторое время эти поверхности остаются нагретыми. Любой контакт с ними может вызвать опасные ожоги. Кроме того запрещено детям или неопытным людям находиться рядом с котлом во время его работы.

- Не подвергайте настенный котел воздействию водяных паров от газовых плит.
- Не мочите газовый котел водой или другими жидкостями.
- Не ставьте никакие предметы на газовый котел.
- Запрещено пользование котлом детям и неопытным людям.
- Если предполагается, что котел в дальнейшем не будет использоваться, вызовите специалиста для проведения всех необходимых операций, особенно проверки отключения от газовой линии, систем водо и электроснабжения.
- **GCB 340:** установка вытяжек, каминов или других подобных устройств в одном помещении с котлом (и в соседнем помещении в случае непрямой вентиляции) должна производиться в соответствии с особыми правилами безопасности (например, увеличение размеров вентиляционных отверстий), а также в случаях изменений или добавлений.

РУКОВОДСТВО ПОЛЬЗОВАТЕЛЯ

Храните данную инструкцию вместе с котлом, так как она может понадобиться в любой момент пользователю или сервисной службе.

ПОЛЕЗНЫЕ СОВЕТЫ



Предупреждения для модели GCB 340: котел оборудован термостатом безопасности тяги дымохода, срабатывающем в случае, если продукты сгорания попадают в помещение. Это устройство должно всегда функционировать, так как продукты сгорания могут вызывать острые отравления с вероятностью смертного исхода. В случае замены термостата используйте только оригинальные запасные части. В случае повторяющихся срабатываний этого устройства проверьте, что система отвода продуктов сгорания эффективна и сделана в соответствии с действующими правилами.



Предупреждения для модели GCB 340 F: котел оборудован предохранительным дифференциальным реле давления в воздуховоде. Это устройство должно всегда функционировать. В случае повторяющихся срабатываний вызовите специалиста. В случае замены устройства используйте только оригинальные запасные части. В случае повторяющихся срабатываний этого устройства проверьте, что система подвода воздуха и выброса продуктов сгорания эффективна и сделана в соответствии с действующими правилами.

МОНТАЖ И СЕРВИСНОЕ ОБСЛУЖИВАНИЕ

Все действие по монтажу и сервисному обслуживанию должны проводиться КВАЛИФИЦИРОВАННЫМ СПЕЦИАЛИСТОМ.

Кроме того операции по обслуживанию котла должны проводиться по крайней мере один раз в год и следовать техническим условиям производителя и действующим UNI и CEI правилам.

СЕРВИСНАЯ КНИЖКА

Все устройства должны иметь сервисную книжку, в которую вносятся данные о покупателе, продавце, делаюся отметки о вводе в эксплуатацию и сервисном обслуживании, о проведенном гарантийном и послегарантийном ремонте.

ПРОВЕРКА ГОРЕНИЯ

Проверка горения производится совместно с проверкой эффективности котла; эта проверка должна проводиться только квалифицированным специалистом. Котел, который после проверки имеет КПД ниже требуемого и не изменяется при соответствующих регулировках, должен быть отремонтирован в авторизованном сервисном центре.

ИНСТРУКЦИИ ПОЛЬЗОВАТЕЛЯ

ЭКСПЛУАТАЦИЯ И СЕРВИСНОЕ ОБСЛУЖИВАНИЕ

ЭКСПЛУАТАЦИЯ И СЕРВИСНОЕ ОБСЛУЖИВАНИЕ КОТЛА

Пользователь (хозяин или арендатор квартиры, где установлен котел) или администратор блока квартир (в случае центральной системы отопления) является ответственным за эксплуатацию и сервисное обслуживание котла; они оба могут передать ответственность за сервисное обслуживание и в итоге за эксплуатацию другому профессионально подготовленному человеку. Даже в том случае, если пользователь или администратор решат взять на себя лично эту ответственность, обычное сервисное обслуживание теплообменника и проверка горения должны проводиться квалифицированным специалистом. Также ввод в эксплуатацию должен производиться квалифицированным специалистом.

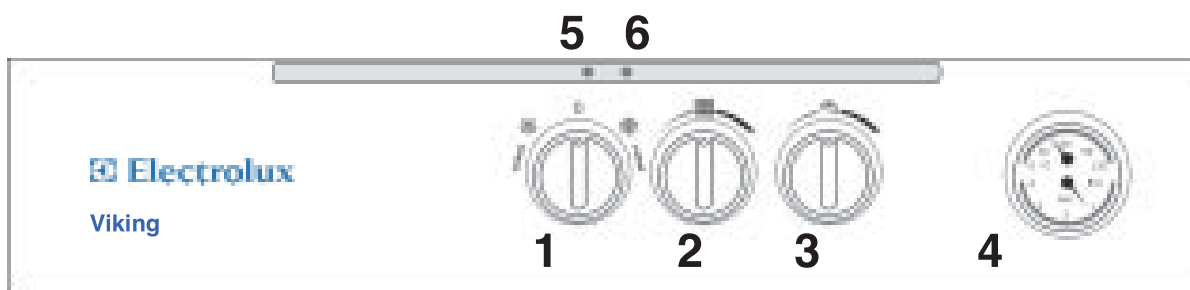


УПРАВЛЕНИЕ КОТЛОМ

РЕГУЛИРОВКИ КОТЛА

ОПИСАНИЕ РЕГУЛИРОВОК КОТЛА

КРАТКОЕ ОБЪЯСНЕНИЕ СИМВОЛОВ РЕГУЛИРОВОК



Включено/выключено

Выключение котла



Лето

Только горячая вода



Зима

Отопление и горячая вода

reset

Перезапуск

Перезапуск котла в случае сбоя



Температура отопления

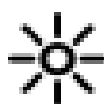
Установка температуры системы отопления



Температура ГВС

Установка температуры горячей воды

РАБОТА В РЕЖИМЕ ЛЕТО



Поверните ручку (1) в положение ЛЕТО.

Установите ручку выбора температуры ГВС (2) в положение соответствующее желаемой температуре горячей воды. горелка включится автоматически, когда понадобится горячая вода. В случае отсутствия горения проверьте, что красная лампочка (6) не горит. Если она горит, то поверните ручку (1) в положение перезапуск на короткое время для повтора розжига. Подождите, пока красная лампочка (6) не погаснет. После этого отпустите ручку. Она автоматически вернется в предыдущее положение.

УПРАВЛЕНИЕ КОТЛОМ

ОПИСАНИЕ РЕГУЛИРОВОК

РАБОТА В РЕЖИМЕ ЗИМА



Поверните ручку (1) в положение ЗИМА.

Отрегулируйте термостат нагрева (2) на желаемую температуру. В случае, если установлен комнатный термостат, его регулировка будет поддерживать желаемую температуру помещения.

Установите ручку выбора температуры ГВС (2) в положение соответствующее желаемой температуре горячей воды. горелка включится автоматически, когда понадобится горячая вода. В случае отсутствия горения проверьте, что красная лампочка (6) не горит. Если она горит, то поверните ручку (1) в положение перезапуск на короткое время для повтора розжига. Подождите, пока красная лампочка (6) не погаснет. После этого отпустите ручку. Она автоматически вернется в предыдущее положение.

ПЕРЕЗАПУСК

reset

Поверните ручку (1) в положение ПЕРЕЗАПУСК.

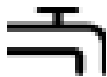
Перезапустите котел повернув ручку (1) в положение перезапуск на короткое время для повторного розжига. Подождите, пока красная лампочка (6) не погаснет. После этого отпустите ручку, и она автоматически вернется в предыдущее положение. В случае частых блокировок работы котла позвоните в сервисный центр ELECTROLUX.

ТЕМПЕРАТУРА ОТОПЛЕНИЯ (2)



С помощью этой регулировки устанавливается температура отопления. Температура регулируется в диапазоне от 30 до 80 град.С.

ТЕМПЕРАТУРА ГВС (3)



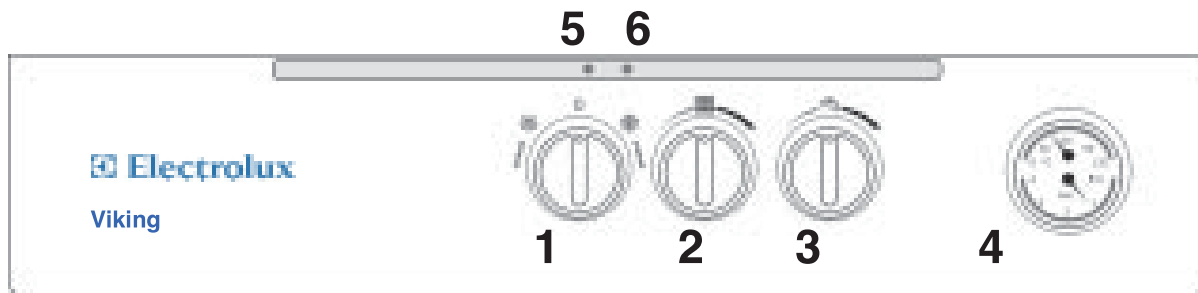
С помощью этой регулировки устанавливается температура горячего водоснабжения. Температура регулируется в диапазоне от 30 до 55 град.С.

ИЗМЕРИТЕЛЬНЫЙ ПРИБОР (4)

Давление и температура системы отопления отображается на комбинированном измерительном приборе.



ЗАМЕЧАНИЕ: если давление упадет ниже 0,5 бар, котел остановится (загорится красная лампочка). Для перезапуска системы обратитесь к разделу “ЗАПОЛНЕНИЕ СИСТЕМЫ” (см. стр.28).



ЛАМПОЧКА РАБОТЫ КОТЛА, ЗЕЛЕНАЯ (5)

Зеленая лампочка работы показывает правильную работу котла. Лампочка горит во время работы системы отопления или ГВС.

ЛАМПОЧКА ОТСУТСТВИЯ ПЛАМЕНИ, КРАСНАЯ (6)

Если горит красная лампочка, то это означает одну из следующих проблем:

- Котел перегрелся, и сработал предохранительный термостат.
- Горелка не зажигается или пламя неожиданно погасло.
- Давление в системе отопления упало ниже 0,5 бар.
- GCB 340: термостат дыма сигнализирует о неправильной работе дымохода.

Для устранения неисправности см. раздел “НЕИСПРАВНОСТИ”.



ЗАМЕЧАНИЕ: лампочка отсутствия пламени загорается на короткое время между запросом на включение и розжигом горелки (например, когда включается горячая вода или срабатывает комнатный термостат), после этого лампочка погаснет. Это позволяет проверить работоспособность лампочки.

УПРАВЛЕНИЕ КОТЛОМ

ЗАПУСК КОТЛА

ЗАПУСК КОТЛА

Откройте газовый кран и включите внешний главный выключатель. Зеленая лампочка (5) загорится, показывая, что котел готов к работе. Поверните ручку (1) в положение ЗИМА или ЛЕТО. Зеленая лампочка (5) будет гореть постоянно показывая, что котел включен.

ОСТАНОВКА КОТЛА

Поверните ручку (1) в центральное положение (0).



Если котел отключен долгое время см. раздел “БЕЗДЕЙСТВИЕ КОТЛА” (стр.21).

ЗАЩИТА ОТ ЗАМЕРЗАНИЯ

Модели GCB имеют устройство антизамерзания, обеспечивающее включение котла, когда температура теплоносителя в системе отопления упадет ниже 6 град.С, и отключение, когда температура достигнет 30 град.С.

БЕЗДЕЙСТВИЕ КОТЛА

Результаты периодов бездействия могут быть существенными в особых случаях, таких как использование в квартирах только несколько месяцев в год, прежде всего в холодных местах.

МОНТАЖ

МОНТАЖ



Всегда действуйте осторожно при вывешивании котла и выполнении работ по монтажу, так как металлические части могут нанести травмы такие как порезы и ссадины.



Наденьте перчатки выполняя вышеупомянутые операции.

РАСПОЛОЖЕНИЕ КОТЛА

ПОМЕЩЕНИЕ

При выходной мощности менее 35 кВт (около 30000 ккал/ч) особые требования к помещению, в котором устанавливается котел, не предъявляются. Все правила монтажа обеспечивающие безопасную и стабильную работу газового котла должны строго соблюдаться.

ВЕНТИЛЯЦИЯ ПОМЕЩЕНИЯ



ГСВ 340: когда установлен котел с естественной тягой, необходима и очень важна постоянная вентиляция помещения. Вентиляция должна быть выполнена в соответствии с действующими законами и правилами.

МОНТАЖ В ПОМЕЩЕНИИ, ГДЕ ТЕМПЕРАТУРА МОЖЕТ ОПУСКАТЬСЯ ДО 0°C.

В том случае если в месте монтажа не гарантируется необходимая защита от воздействия атмосферных факторов, газовый котел должен быть полностью защищен достаточной защитой от вышеуказанных воздействий.

В случае монтажа котла в помещении, где температура может опускаться до 0 град.С, рекомендуется защищать систему отопления с помощью незамерзающих жидкостей. См. раздел “ЗАПОЛНЕНИЕ СИСТЕМЫ”.



Это устройство не подходит для уличного монтажа.

МОНТАЖ КОТЛА



ЗАМЕЧАНИЕ: необходимые свободные расстояния вокруг котла: рекомендуется 50 мм с боков и 300 мм снизу.

ЗАМЕЧАНИЕ: удалите полоски “А” перед навешиванием шаблона.

- Учитывая размеры котла прикрепите шаблон к стене (см. стр.26) с помощью двух кронштейнов.
- Используя шаблон, выполните электрические подключения и установите трубопроводы подачи и обратки, холодной, горячей воды и газа.
- Снимите шаблон



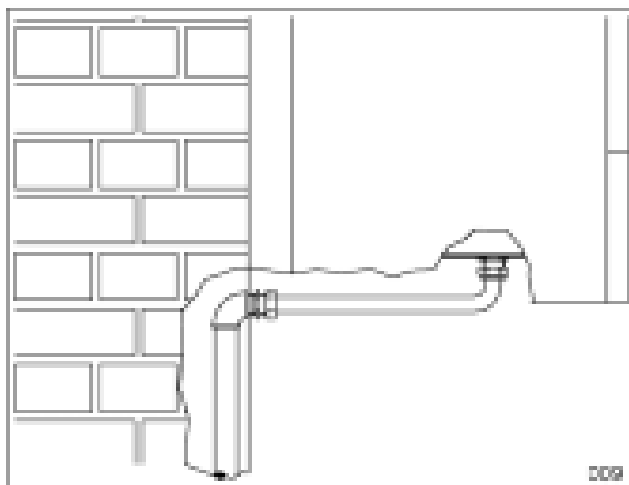
ЗАМЕЧАНИЕ: шаблон используется только для помощи в разметке трубопроводов, он может использоваться вторично.

- Повесьте котел с помощью винтов или крючков используя соответствующие отверстия (см. стр. 26 А1 при использовании шурупов и В1 при использовании крючков).
- Снимите пластиковые пробки с соединительных трубок для подсоединения котла к трубопроводам.
- Подсоедините котел к трубопроводам.

ГИДРАВЛИЧЕСКИЕ СОЕДИНЕНИЯ

СОВЕТЫ И УКАЗАНИЯ ДЛЯ ИЗБЕЖАНИЯ ВИБРАЦИЙ И ШУМА В СИСТЕМЕ

- Не используйте трубы с меньшим, чем выходы из котла диаметрами.
- Не используйте изгибов с маленькими радиусами и уменьшением сечения элементов.
- Рекомендуется горячая промывка системы для прочистки труб и радиаторов от загрязнений (особенно масел и жиров), которые могут повредить насос.



СНАБЖЕНИЕ БЫТОВОЙ ВОДОЙ

Давление на входе холодной воды должно быть не более 6 бар. Кроме того для оптимальной работы котла давление холодной воды должно быть более 1 бар. Меньшее давление может вызвать трудности при восстановлении нормального давления в 1 бар в системе отопления, а также уменьшить производство горячей воды котлом.



В случае высокого давления необходимо установить РЕДУКТОР ДАВЛЕНИЯ перед входом в котел.

Частота очистки теплообменника зависит от жесткости воды. Кроме того, наличие жесткого осадка или частиц в воде (например, в случае новой системы) может нарушить правильную работу котла.

В качестве теплоносителя в системе отопления рекомендуется использовать воду. Качество используемой в системе отопления и ГВС воды должно соответствовать следующим параметрам:

Водородный показатель pH	6–8
Жесткость общая	не более 4 мг–экв/л
Содержание железа	не более 0,3 мг/л

Если жесткость исходной воды превышает 4 мг–экв/л, необходимо установить на входе воды в котел полифосфатный дозатор или устройство магнитного преобразования воды, которые обрабатывают поступающую в котел воду, защищая теплообменное оборудование котла от отложений солей жесткости. Полифосфатный дозатор не входит в стандартную комплектацию котла и поставляется по отдельному заказу. Если жесткость исходной воды превышает 9 мг–экв/л, следует использовать более мощные установки для умягчения воды.

СИСТЕМА ОТОПЛЕНИЯ

- Убедитесь, что гидравлическое давление в системе ГВС измеренное после редукционного клапана не более максимального гидравлического давления указанного в таблице данных.
- Учитывая, что при работе котла давление в системе отопления возрастает, убедитесь, что его максимальное значение не превосходит максимального гидравлического давления указанного в таблице данных.
- Подключите предохранительный сбросной клапан к водостоку. Если предохранительный клапан не подключен к сбросному устройству, то возможно затопление помещения. Фирма Electrolux не несет в этом случае ответственности за повреждения.

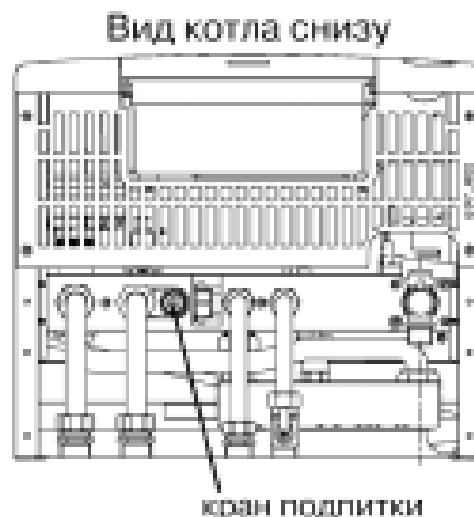


Запрещается использовать трубопроводы систем отопления и водоснабжения для заземления электросети.

ЗАПОЛНЕНИЕ СИСТЕМЫ

После выполнения всех соединений произведите заполнение системы. Эту операцию следует проводить осторожно, следуя следующим шагам:

- Откройте воздухоотводчики на радиаторах.
- Постепенно откройте кран подпитки (см. рис. “вид котла снизу”), проверяя правильную работу автоматических воздухоотводчиков.
- Закройте воздухоотводчики на радиаторах как только из них польется теплоноситель.
- Убедитесь, что давление достигло оптимального значения в 1–1,5 бар (минимум 0,5 бар).
- Закройте кран и спустите воздух из каждого радиатора.



В случае, если котел установлен в помещении, где температура воздуха может опускаться ниже 0 град.с, рекомендуется заполнять систему незамерзающей жидкостью.

ПОДКЛЮЧЕНИЕ ГАЗА



ОПАСНОСТЬ: подсоединение газа должно производиться квалифицированным специалистом, так как неправильная установка может привести к ранениям людей, животных и повреждениям вещей. В этом случае производитель не несет никакой ответственности.

Проверьте следующее:

- А) чистоту всей системы газовых труб, насколько это возможно, для того, чтобы избежать наличия окалины и частей уплотнителей, которые могут нарушить нормальную работу котла.
- Б) соответствие газовой линии и горелки действующим законам и правилам.
- В) герметичность газовой системы и соединений.
- Г) газоподводящая труба должна иметь диаметр больше или равный входу котла.
- Д) тип газа должен соответствовать тому, на который настроен котел. В противном случае вызовите специалиста для перехода на другой газ.
- Е) перекрывающий клапан должен устанавливаться перед входом в котел.

Откройте измерительный клапан компактного газового блока котла и выпустите весь воздух находящийся в системе труб (включая все оборудование). При продувке газовой магистрали необходимо соблюдение всех мер предосторожности.



При соединении входной газовой трубы котла к газопроводу ОБЯЗАТЕЛЬНО вставить плотную ПРОКЛАДКУ соответствующего размера и материала. В соединении нельзя использовать пенку, тефлон и другие подобные материалы.



При использовании сжиженного газа необходимо устанавливать редуктор давления перед входом в котел.

ЭЛЕКТРИЧЕСКИЕ СОЕДИНЕНИЯ



ОПАСНОСТЬ: электрическое подключение должно производиться квалифицированным специалистом, так как неправильное подключение может вызвать травмы людей, животных, а также повреждения различных предметов. В этом случае производитель не несет никакой ответственности.

ЭЛЕКТРОСНАБЖЕНИЕ

Котел должен быть подключен к электролинии 230 В – 50 Гц, полярность фаза–нейтраль, обязательно наличие заземления.



ОПАСНОСТЬ: установите перед котлом двухполярный выключатель.

Двухполярный выключатель должен иметь зазор на каждом контакте минимум 3 мм. Для основного электроснабжения прибора не допускается использование адаптеров, многочисленных вставок и удлинений. Если необходимо заменить электрокабель, используйте следующие типы проводов: ПВС 3х0,75 или ПВС 3х1,5. Обязательно наличие заземления в соответствии с действующими правилами.



ОПАСНОСТЬ: электробезопасность прибора достигается только в том случае, если он подключен к эффективной заземляющей системе выполненной как предписывают действующие правила безопасности.

Квалифицированный специалист должен проверить, что электрическая система соответствует максимальной допустимой для котла мощности, указанной в таблице характеристик. Особое внимание должно уделяться электрокабелям.



ЗАМЕЧАНИЕ: производитель снимает с себя всю ответственность за причиненный ущерб людям, животным или предметам в случае не подключения котла к заземлению и не соблюдении правил.

МОНТАЖ

ЭЛЕКТРИЧЕСКИЕ СОЕДИНЕНИЯ

КОМНАТНЫЙ ТЕРМОСТАТ

Для подключения комнатного термостата необходимо удалить перемычку с соответствующей клеммы Т.А.

Для этого:

1. снимите обшивку.
2. снимите контрольную панель.
3. снимите ее защитную крышку.
4. открутите клеммы Т.А.
5. удалите перемычку.
6. вставьте кабель от комнатного термостата.

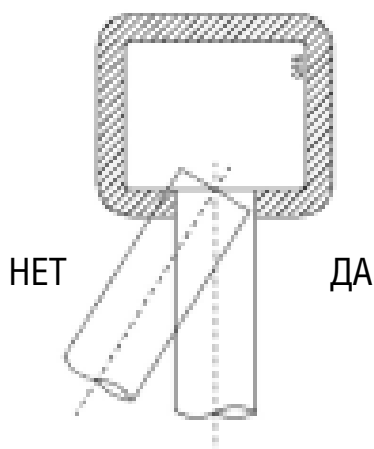
ПОДСОЕДИНЕНИЕ ДЫМОХОДА



ОПАСНОСТЬ: подключение к дымоходу должно производиться квалифицированным специалистом, так как неправильное подключение может вызвать травмы людей, животных, а также повреждения различных предметов. В этом случае производитель не несет никакой ответственности.



ВНИМАНИЕ:



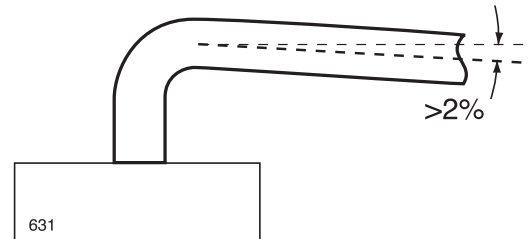
МОНТАЖ

ПОДСОЕДИНЕНИЕ ДЫМОХОДА

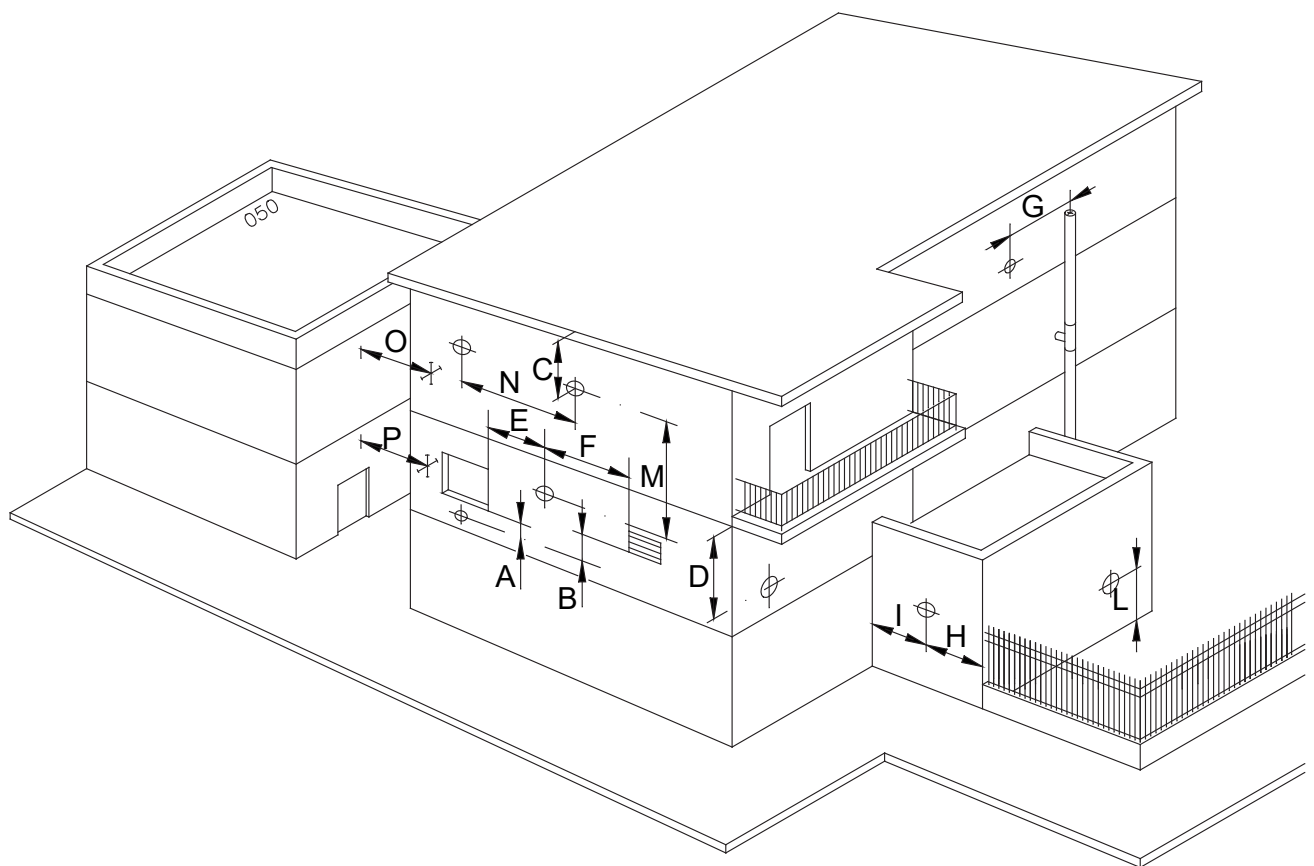
ПОДСОЕДИНЕНИЕ ДЫМОХОДА ДЛЯ МОДЕЛИ GCV 340 F

ЗАМЕЧАНИЕ ПО МОНТАЖУ ДЫМОХОДА

При установке горизонтального коаксиального коллектора необходимо, чтобы его наклон составлял 2–5% вниз от котла наружу (см. рисунок). Это необходимо для обеспечения правильной и стабильной работы котла. Коаксиальный коллектор должен быть защищен соответствующими аксессуарами для предотвращения попадания атмосферных осадков.



Расстояния при монтаже дымохода





ВНИМАНИЕ: в случае отвода продуктов сгорания через стену должны выполняться указанные в таблице условия.

Положение коллектора	расстояние	мм мин
Под окном	A	600
Под вентиляционным отверстием	B	600
Под водостоком	C	300
Под балконом	D	300
Сбоку от окна	E	400
Сбоку от вентиляционного отверстия	F	600
От вертикальных или горизонтальных дымоходов	G	300
От угла здания	H	300
От внутреннего угла здания	I	300
От земли или от другого этажа	L	2500
Вертик. расстояние между двух коллекторов	M	1500
Горизонт. расстояние между двух коллекторов	N	1000
От противоположной стены не имеющей на расстоянии 3 м других коллекторов или отверстий от коллектора	O	2000
То же самое, что выше, но с другими коллекторами или отверстиями в пределах 3 м от коллектора	P	3000

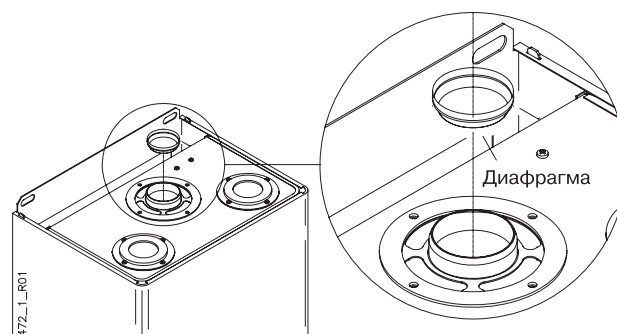
СИСТЕМЫ ДЫМОХОДОВ – ВХОД ВОЗДУХА И ВЫХОД ПРОДУКТОВ СГОРАНИЯ ЧЕРЕЗ РАЗДЕЛЬНЫЕ ТРУБЫ



ВНИМАНИЕ: если системы выхода и входа имеют общую длину менее 7 метров, то необходимо установить диафрагму, поставляемую вместе с газовым котлом, как показано на рисунке ниже.

При расчете общей длины учтите каждый дополнительный изгиб следующим образом:

- Изгиб на 90° = 0,5 м
- Изгиб на 45° = 0,25 м



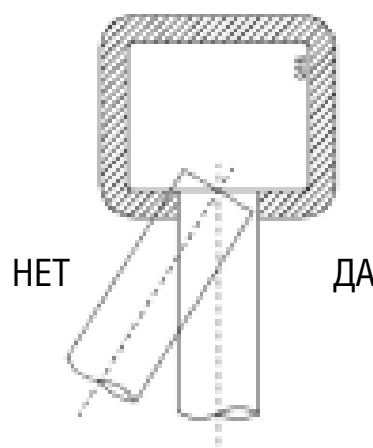
CS (выход) макс., м	CS (вход) + CS (выход) макс., м
20	30



ВНИМАНИЕ:

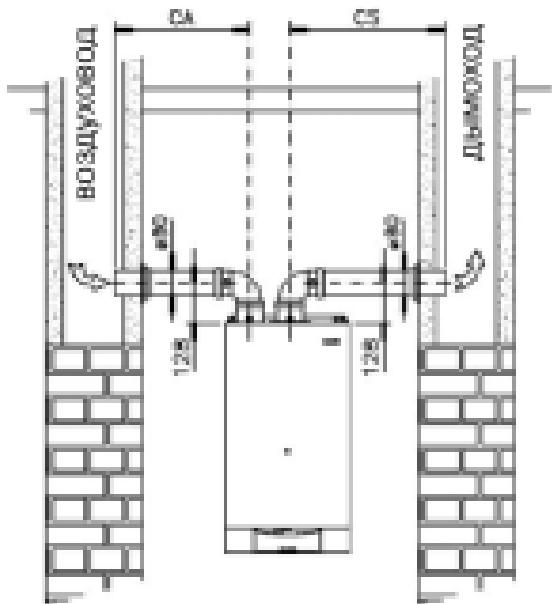


ВНИМАНИЕ: ДЫМОХОД

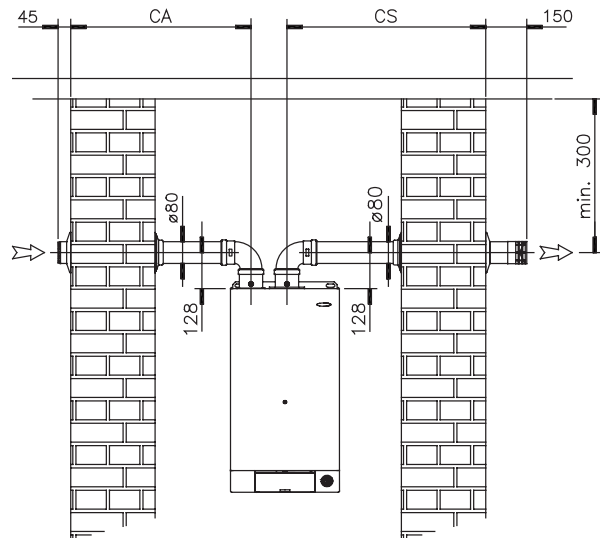


МОНТАЖ

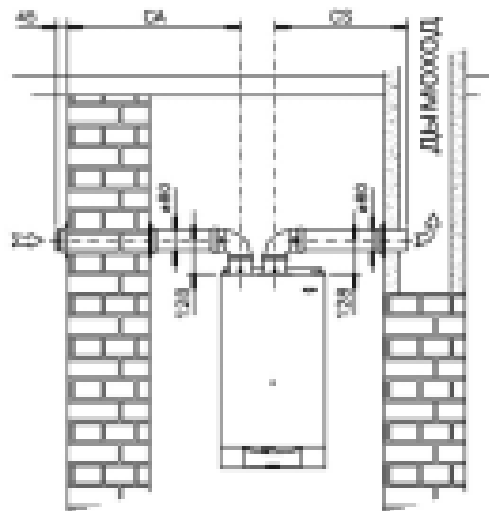
ПОДСОЕДИНЕНИЕ ДЫМОХОДА



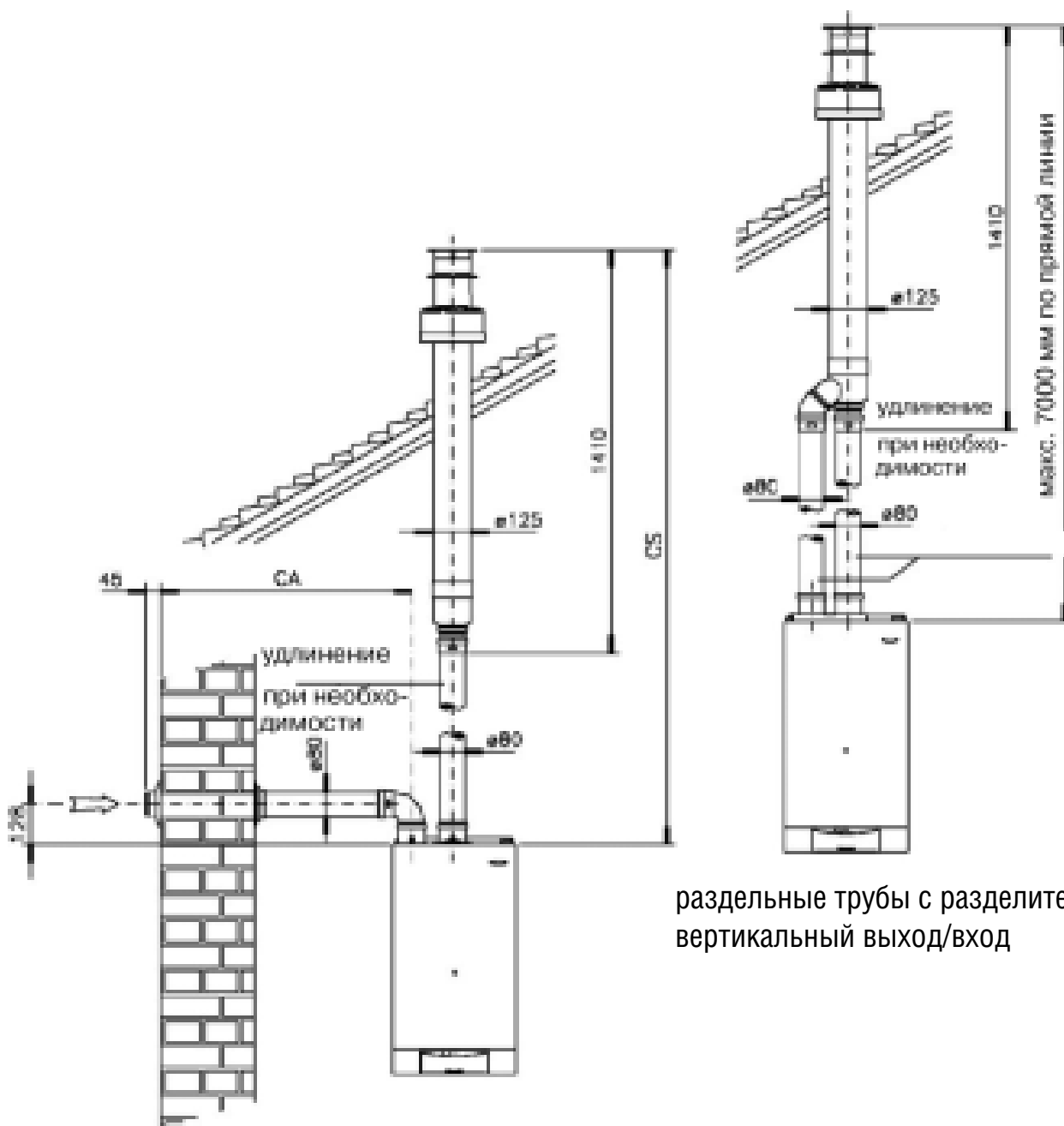
вход воздуха через трубопровод и
выход продуктов сгорания через
дымоход



вход воздуха и выход продуктов сго-
рания через стену



вход воздуха через стену и выход про-
дуктов сгорания через дымоход



раздельные трубы
вертикальный выход

раздельные трубы с разделителем
вертикальный выход/вход

МОНТАЖ

ПОДСОЕДИНЕНИЕ ДЫМОХОДА

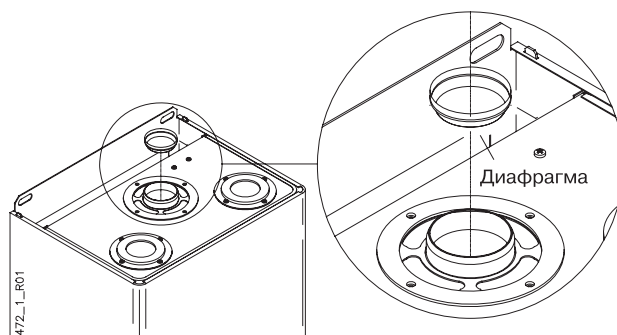
СИСТЕМЫ ДЫМОХОДОВ – ВХОД ВОЗДУХА И ВЫХОД ПРОДУКТОВ СГОРАНИЯ ЧЕРЕЗ
КОАКСИАЛЬНУЮ СИСТЕМУ



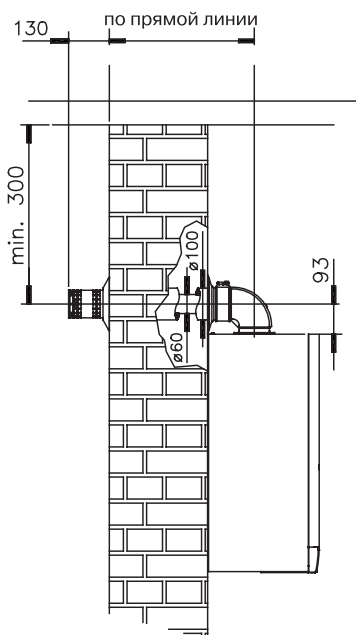
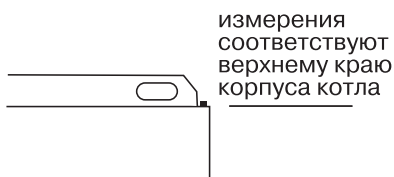
ВНИМАНИЕ: если системы выхода и входа имеют общую длину менее 1 метра, то необходимо установить диафрагму, поставляемую вместе с газовым котлом, как показано на рисунке ниже.

При расчете общей длины учтите каждый дополнительный изгиб следующим образом:

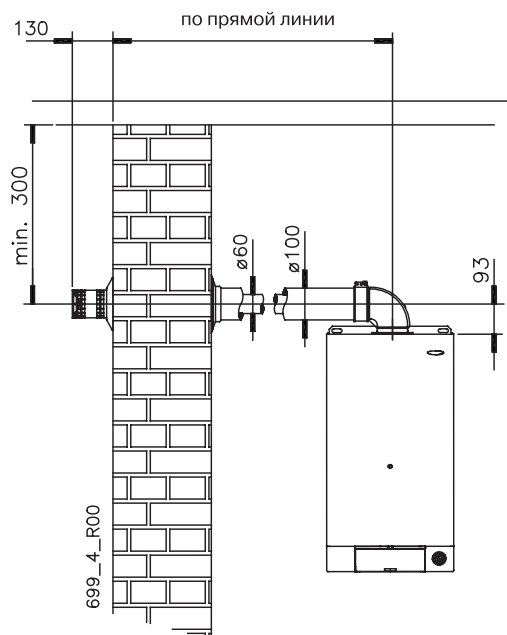
- Изгиб на 90° = 1,0 м
- Изгиб на 45° = 0,5 м



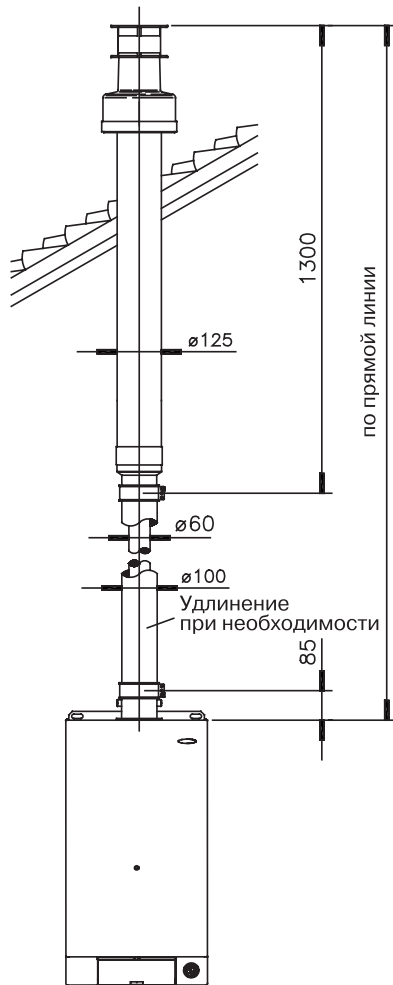
ВНИМАНИЕ:



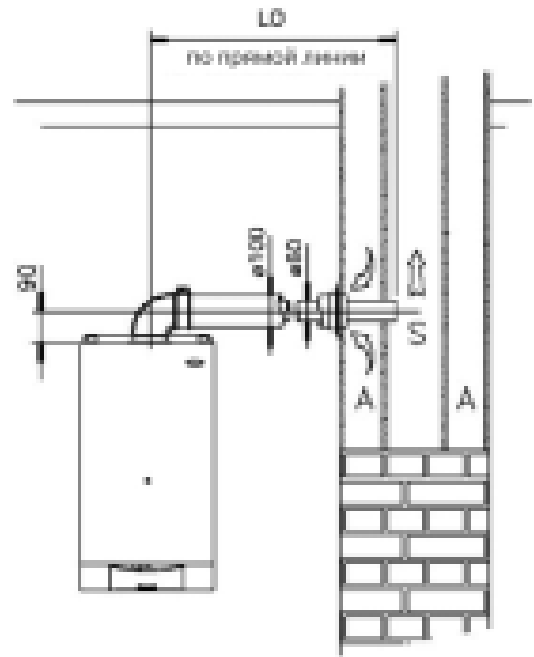
коаксиальная горизонтальная система



коаксиальная горизонтальная система



коаксиальная вертикальная система



коаксиальная горизонтальная система
вход воздуха и выход продуктов сгорания
через коаксиальный трубопровод/дымоход

МОНТАЖ

ПОДСОЕДИНЕНИЕ ДЫМОХОДА



РЕГУЛИРОВКА И ОБСЛУЖИВАНИЕ

РЕГУЛИРОВКА И ОБСЛУЖИВАНИЕ

ПРЕДУПРЕЖДЕНИЯ ПО ОБСЛУЖИВАНИЮ



Все операции по обслуживанию ДОЛЖНЫ ВЫПОЛНЯТЬСЯ ТОЛЬКО КВАЛИФИЦИРОВАННЫМИ СПЕЦИАЛИСТАМИ. Все операции по техническому обслуживанию должны выполняться по крайней мере раз в год авторизованными сервисными центрами завода изготовителя, и должны записываться в прилагаемую к устройству сервисную книжку.

В конце каждого отопительного сезона необходимо вызывать квалифицированного специалиста для проверки котла. Это необходимо для поддержания системы в рабочем состоянии.



ЗАМЕЧАНИЕ: правильное техническое обслуживание - гарантия безопасности и экономичности.

При техническом обслуживании необходимо выполнять следующие операции:

- Удалите возможные продукты сгорания с горелки.
- Очистите теплообменники и электроды.
- Проверьте розжиг, отключение и функции котла.
- Проверьте герметичность водных и газовых соединений.
- Проверьте потребление газа на минимальной и максимальной мощности.
- Удостоверьтесь в правильной работе предохранительных устройств.
- Удостоверьтесь в правильной работе контролирующих и регулирующих устройств.
- Периодически проверяйте хорошую работу и эффективность трубопроводов и/или устройств вывода продуктов сгорания.
- При работе или техническом обслуживании конструкций расположенных около ранее упомянутых трубопроводов и/или устройств и их приспособлений выключите котел.
- Не оставляйте никаких легковоспламеняющихся жидкостей и/или материалов в комнате, где установлен котел.
- Не убирайтесь в помещении, где установлен котел, во время его работы.
- Чистку обшивки выполняйте только мыльной водой. Не чистите обшивку, другие крашеные или пластиковые поверхности растворителем.
- В случае замены частей котла необходимо использовать только оригинальные запчасти.



Завод-изготовитель снимает с себя всякую ответственность в случае использования неоригинальных запчастей.

РЕГУЛИРОВКА И ОБСЛУЖИВАНИЕ

ДОСТУП К УСТРОЙСТВАМ РЕГУЛИРОВКИ



При любых операциях по техническому обслуживанию необходимо в обязательном порядке написать отчет для пользователя, в котором следует отразить состояние устройства, совершенные операции и возможные советы и предписания.



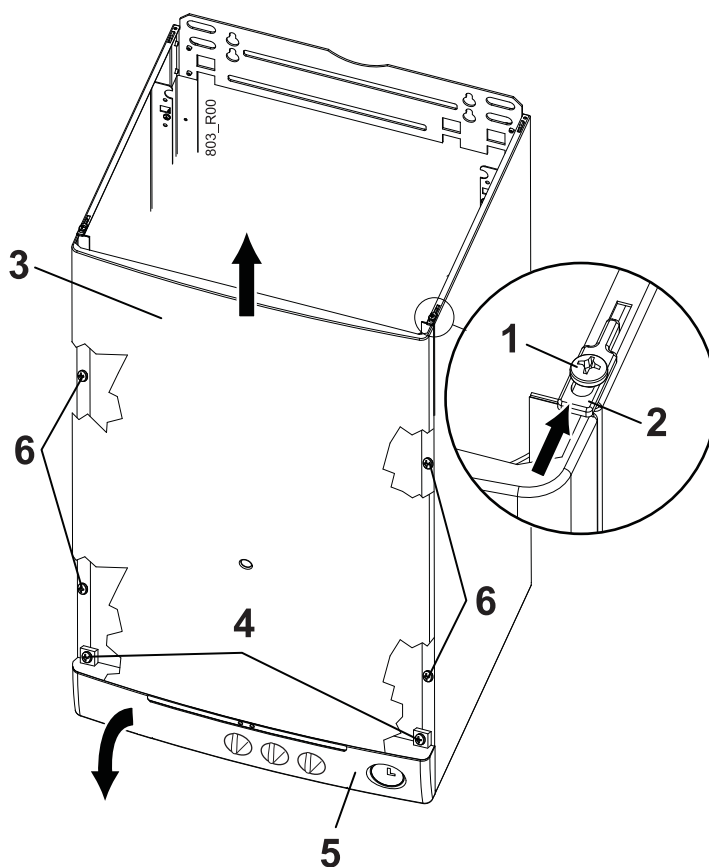
Операции, описанные ниже, должны выполняться только квалифицированными специалистами.



По окончании регулировки/измерений не забудьте затянуть винты шурупов измерения давления точки ответвления и проверить на утечку газа!

ДОСТУП К УСТРОЙСТВАМ РЕГУЛИРОВКИ

1. Ослабьте винты [1] и сдвиньте фиксаторы [2] для того, чтобы снять переднюю панель.
2. Подвиньте переднюю панель [3] вверх и снимите ее.
3. Открутите два винта [4] и откиньте вниз контрольную панель [5].
4. После регулировки закройте котел, повторив все операции в обратном порядке, уделив внимание совмещению передней панели с головками четырех винтов [6] (которые не должны быть ослаблены) и не забыв закрепить ее фиксаторами [2] и винтами [1].



ПРЕДВАРИТЕЛЬНЫЕ ПРОВЕРКИ ГАЗА

Все котлы тестируются и регулируются на заводе при изготовлении. Однако, мы советуем проверить правильность давления горелки. В случае неправильного давления выполните операции, описанные в этом разделе.

Для проверки давлений горелки установите измерительный датчик на газовый вентиль давления точек ответвления (см. рис. “Газовый вентиль”).



ЗАМЕЧАНИЕ: для того чтобы проверить достаточность давления и газа для гарантирования правильной работы устройства выполните измерения при работающей горелке.

РЕГУЛИРОВКА ДАВЛЕНИЯ ГАЗОВОГО ВЕНТИЛЯ (МИН - МАХ)

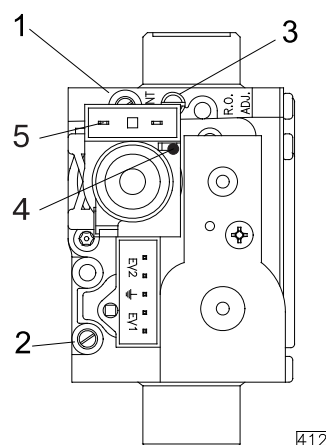
1. Проверьте правильность давления газа для применяемого типа газа.

- Установите переключатель Лето/Зима в положение Лето.
- Полностью откройте кран горячей воды и подождите 10 секунд.
- Затем удостоверьтесь, что давление соответствует максимальному значению, отмеченному в таблице ниже.

	природн. газ G20	сжиж. газ бутан G30	сжиж. газ пропан G31
макс	11,6 мбар (118 мм вод.ст.)	27,5 мбар (280 мм вод.ст.)	35,5 мбар (360 мм вод.ст.)
мин	2,0 мбар (20 мм вод.ст.)	4,5 мбар (46 мм вод.ст.)	4,5 мбар (46 мм вод.ст.)

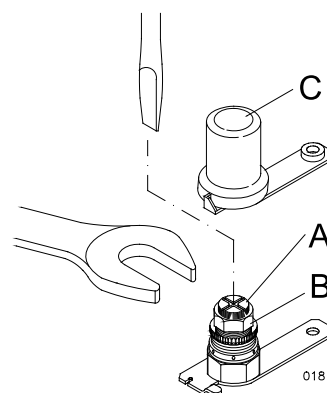
- Отключите соединители модуляционного катушечного питания [5] и проверьте соответствие давления минимальному значению, отмеченному в вышеприведенной таблице.
- Необходимо в соответствии с рисунке отрегулировать настройки следующим образом:

1. Вставьте соединители [5].
2. Открутите винты [4] и удалите защитную крышку.
3. Отрегулируйте максимальное давление поворотом маленькой гайки (ключ 10 мм) [B] по часовой стрелке для увеличения давления и против – для его уменьшения.
4. Отключите соединители [5].



Газовый вентиль:

- 1 = выход газа
- 2 = вход газа
- 3 = вентиляционное отверстие
- 4 = шуруп
- 5 = модуляционное катушечное питание



РЕГУЛИРОВКА И ОБСЛУЖИВАНИЕ

ПРЕДВАРИТЕЛЬНЫЕ ПРОВЕРКИ ГАЗА

5. Удерживая маленькую гайку [B] отрегулируйте минимальное давление очень медленным поворотом верхнего винта (отвертка 4 мм) [A]:
 - по часовой стрелке для увеличения давления
 - против часовой стрелке для уменьшения давления
6. Вставьте опять соединители [5] и удостоверьтесь, что максимальное давление не изменилось.
7. В моделях GCB 340 F пробка трубки “воздушного клапана” [3] закрывается на газовом клапане.



После закрытия пробки трубы на “воздушном клапане” показания манометра могут уменьшиться из-за компенсации давления. Это нормальное явление и не требует дальнейшей регулировки.



ВАЖНО: законтрите устройство регулировки после любой операции по установке.

8. Закрутите крышку и винт [4].
9. Полностью закрутите винты выходного давления точек ответвления [1] и проверьте наличие утечек газа.

СМЕНА ТИПА ГАЗА

Все операции, описанные ниже должны проводиться только квалифицированными специалистами.



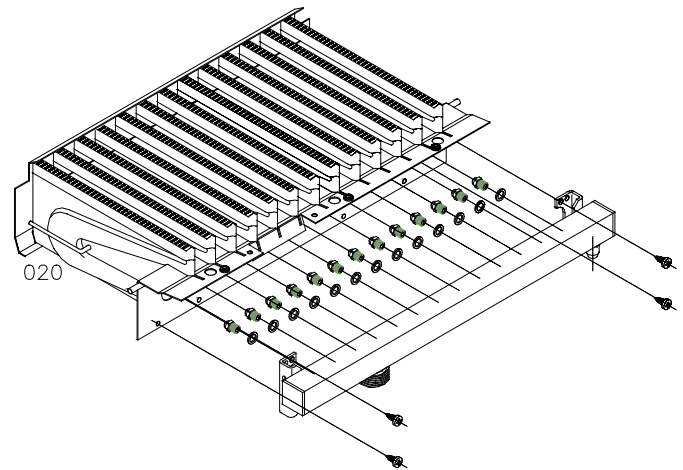
ВНИМАНИЕ: при использовании LPG абсолютно необходимо установить редуктор давления на входе котла.



Используйте только оригинальные форсунки производителя.

Поступайте следующим образом:

1. GCB 340 F: откройте герметичную камеру сгорания.
2. Удалите трубопровод соединяющий газовый вентиль с рампой с форсунками.
3. Снимите рампу с форсунками.
4. Замените форсунки (гаечный ключ 7мм) на подходящие в соответствии с таблицей, приведенной ниже. Используйте новые уплотнительные кольца.
5. Соберите трубопровод с рампой с форсунками. Используйте новые прокладки.
6. GCB 340 F: закройте герметичную камеру сгорания.
7. Проверьте что давление на входе в котел в соответствии с таблицей, приведенной ниже.
8. Проверьте наличие газовых утечек.
9. Снимите крышку панели управления и установите перемычку JP1 как описано на стр. 50.
10. Повторите операции, описанные в главе “ПРЕДВАРИТЕЛЬНЫЕ ПРОВЕРКИ ГАЗА”, см. стр. 46.



	Природный газ G 20	сжиж. газ бутан G 30	сжиж. газ пропан G 31
Диаметр форсунок [1/100 мм]	125	77	77
МАКС	25 мбар	35 мбар	37 мбар
МИН	13 мбар	25 мбар	25 мбар

РЕГУЛИРОВКА И ОБСЛУЖИВАНИЕ

ГИДРАВЛИЧЕСКАЯ ЧАСТЬ

ГИДРАВЛИЧЕСКАЯ ЧАСТЬ

РЕГУЛИРОВКА БЫТОВОЙ ГОРЯЧЕЙ ВОДЫ

Прежде чем котел покидает завод–изготовитель он проверяется и регулируется. Однако, после установки советуем проверить его настройки. Для выполнения регулировок выполните следующие операции:

- Откройте кран бытовой горячей воды на максимальный напор.
- Подержите прибор измерения напора воды под краном.
- Отрегулируйте напор воды до требуемого значения при помощи регулировочного винта приоритетного датчика давления (пункт 8 главы “СОСТАВЛЯЮЩИЕ ГАЗОВОГО КОТЛА”).

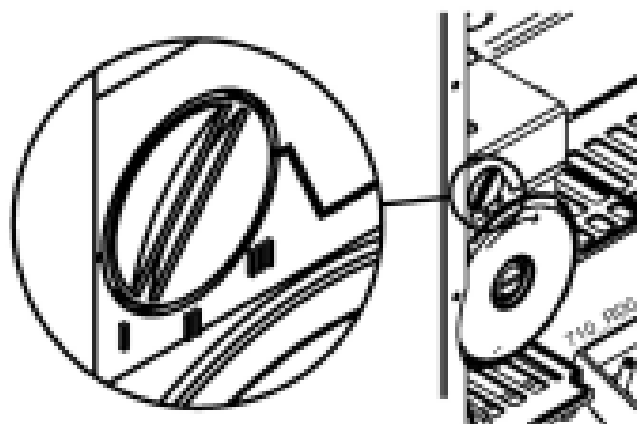
СКОРОСТЬ НАСОСА

Насос имеет переключатель , который позволяет изменять его скорость, что может уменьшить шум, вызванный очень быстрой циркуляцией воды в небольшой отопительной системе.

III = максимальная **скорость (фабричная установка)**

II = средняя **скорость**

I = минимальная **скорость**



ЭЛЕКТРИЧЕСКАЯ РЕГУЛИРОВКА**ВОЗМОЖНЫЕ РЕГУЛИРОВКИ НА ЩИТКЕ МОДУЛЯЦИИ**

Модели GCB оснащены цифровой модуляцией, которая автоматически выполняет функцию медленного открывания без любого вмешательства. Степень нагрева устанавливается автоматически в зависимости от типа системы.



ОПАСНОСТЬ: перед работой с микропереключателями отсоедините электропитание. Восстановите электропитание только после того, как Вы закроете заднюю крышку панели управления.



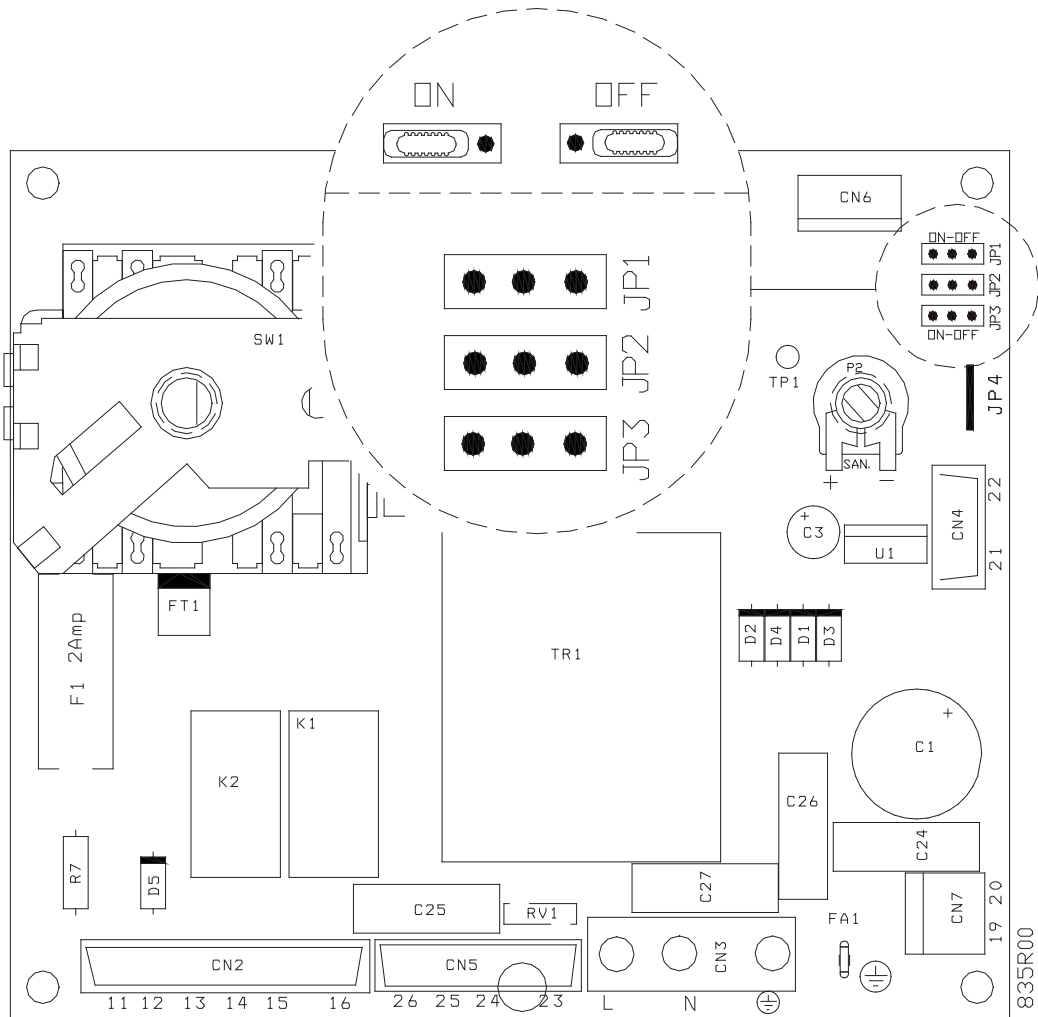
Более того, изменения положений микровыключателей не приведут ни к каким результатам, пока котел подключен к электропитанию.

соединитель	До регулировки	Функции
JP1	Подсоединен	Подсоединен = природный газ Отсоединен = сжиженный газ
JP2	Отсоединен	Подсоединен = исключает 3-минутную задержку розжига горелки для малоинерционных систем (для систем с воздушным отоплением) Отсоединен = включает 3- минутное после-циркулирование перед повторным розжигом
JP3	подсоединен	Подсоединен = включает насос в работу системы отопления Отсоединен = исключает работу насоса из системы отопления Однако, он всегда работает во время следующих операций: <ul style="list-style-type: none"> ● Защита от замерзания ● Антиблокировка ● Высокотемпературная безопасность ГВС

РЕГУЛИРОВКА И ОБСЛУЖИВАНИЕ

ЭЛЕКТРИЧЕСКАЯ РЕГУЛИРОВКА

Щиток модуляции.



НЕИСПРАВНОСТИ

НЕИСПРАВНОСТИ ПРЕДУПРЕЖДЕНИЯ



Не пытайтесь самостоятельно починить газовый котел.



Для любого вмешательства в электрический, гидравлический или газовый контур котла обязательно вызывайте квалифицированных специалистов.



ЗАМЕЧАНИЕ: в местах, где вода слишком жесткая предлагается установить смягчающее устройство для предотвращения известняковых отложений; это позволит избежать частой чистки теплообменника.



Газовые котлы следует оснащать только оригинальными комплектующими.



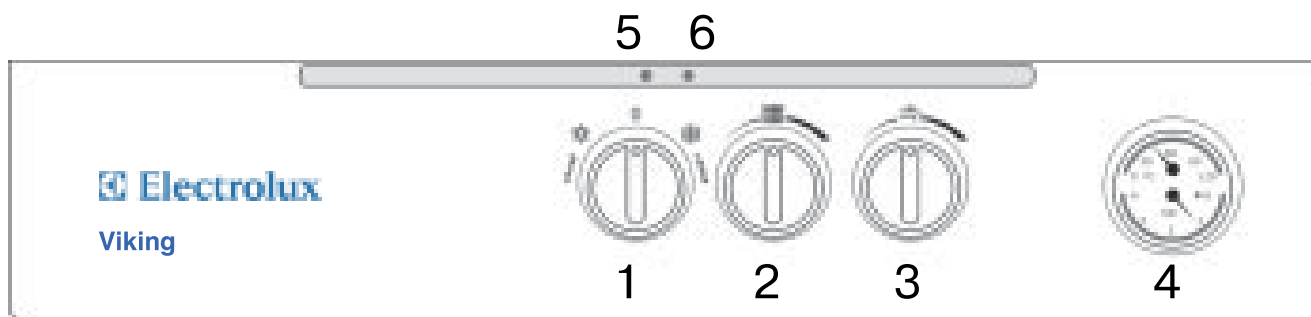
Производитель не несет ответственности за ущерб, произошедший в результате неправильного, неточного или необоснованного применения неоригинальных материалов.

ГОРЕЛКА НЕ РАЗЖИГАЕТСЯ

- Если установлен комнатный термостат, проверьте, что его настройки выше комнатной температуры.
- Проверьте, подключен ли котел к электропитанию, при помощи соответствующего светового индикатора [6].
- Удостоверьтесь, что лампочка блокировки котла не горит. Если лампочка горит, обратитесь к параграфу “ЛАМПОЧКА ОТСУТСТВИЯ ПЛАМЕНИ” (см. стр. 20).
- Проверьте при помощи измерительного прибора правильность давления в котле (1,0 – 1,5 бар в холодном состоянии), оно должно быть по крайней мере не меньше чем 0,5 бар.
- GCB 340 F: горелка не разжигается из-за неправильной полярности электроподсоединения или ошибки устройства безопасности. Попросите техника проверить, что трубопроводы входа и выхода чистые и в хорошем состоянии. Все действующие правила и законы, уклон и расстояния описанные в параграфе “ПОДСОЕДИНЕНИЯ ДЫМОХОДА” должны быть выполнены при монтаже. Попросите техника проверить правильность работы устройства безопасности дымохода (переключатель давления дымохода), учитывая что неправильный наклон выходной трубы может привести к обратному току конденсата в котел и повредить переключатель давления дымохода.

НЕИСПРАВНОСТИ

УМЕНЬШЕННОЕ ПРОИЗВОДСТВО ГОРЯЧЕЙ ВОДЫ



УМЕНЬШЕННОЕ ПРОИЗВОДСТВО БЫТОВОЙ ГОРЯЧЕЙ ВОДЫ

- Удостоверьтесь, что термостат ГВС не установлен в слишком низкое положение [3].
- Вызовите квалифицированного специалиста для проверки регулировки газового-горт клапана.
- Вызовите квалифицированного специалиста для проверки и возможной чистки теплообменника ГВС.



ТЕХНИЧЕСКИЕ ДАННЫЕ

Технические данные		GCB 340 Viking	GCB 340 F Viking
Номер сертификата	№	0063BP3123	0063BP3123
Класс		II2H3+	II2H3+
Тип соединения дымохода		B11/BS	B22 – C12 – C32 – C42 – C52 – C62 – C82

Максимальный тепловой расход	кВт	25,6 (25,6)	25,6 (25,6)
Минимальный тепловой расход	кВт	10,0 (10,0)	10,0 (10,0)
Максимальная мощность	кВт	23,0 (23,0)	23,7 (23,7)
Минимальная мощность	кВт	8,6 (8,6)	8,6 (8,6)
Класс NOx		2 (1)	2 (1)
Взвешенный NOx	мг/кВт·ч	189 (228)	167 (201)
CO при номинальном расходе	промилль	28 (76)	40 (100)
CO2 при номинальном расходе	%	4,60 (5,40)	7,40 (8,80)

КПД

Номинальный КПД	%	90,4	93,4
КПД при 30 % загрузки	%	88,7	90,1

Отопление

Диапазон температур системы отопления	°С	30 ± 3 – 80 ± 3	30 ± 3 – 80 ± 3
Вместимость расширительного бака	литр	6	6
Давление в расширительном баке	бар	1	1
Максимальное рабочее давление в системе	бар	3	3
Максимальная рабочая температура в системе	°С	80	80

ГВС

Диапазон температур бытовой воды	°С	30 ± 3 – 55 ± 3	30 ± 3 – 55 ± 3
Расход при увеличении темп-ры на 25 °С	Литр/мин	13,2	13,6
Расход при увеличении темп-ры на 30 °С	Литр/мин	-	-
Минимальный расход	Литр/мин	2,5	2,5
Максимальное давление	Бар	6	6
Минимальное давление	Бар	0,5	0,5

Электрические соединения

Напряжения / частота	В / Гц	230 / 50	230 / 50
Потребляемая мощность	Вт	100	150
Уровень защиты		IP X4D	IP X4D

Размеры / вес

Ширина / высота / глубина	мм	400 x 750 x 347	400 x 750 x 347
Вес	кг	25	30

Присоединения

Прямая / обратная линия отопления	дюйм	¾"	¾"
Вход / выход бытовой воды	дюйм	½"	½"
Подключение газа к котлу	дюйм	¾"	¾"
Подключение газа к газопроводу	дюйм	¾"	¾"
Диаметр дымохода	мм	130	-
Диаметр коаксиального дымохода выход / вход	мм	-	100/60
Длина коаксиального горизонтального дымохода мин / макс	м	-	1 - 4
Длина коаксиального вертикального дымохода мин / макс	м	-	1 - 5
Диаметр раздельн. дымохода вых./ вх. воздуха	мм	-	80
Длина раздельного дымохода мин / макс	м	-	2 - 30

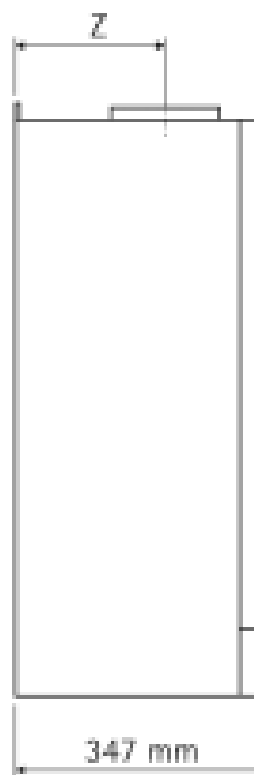
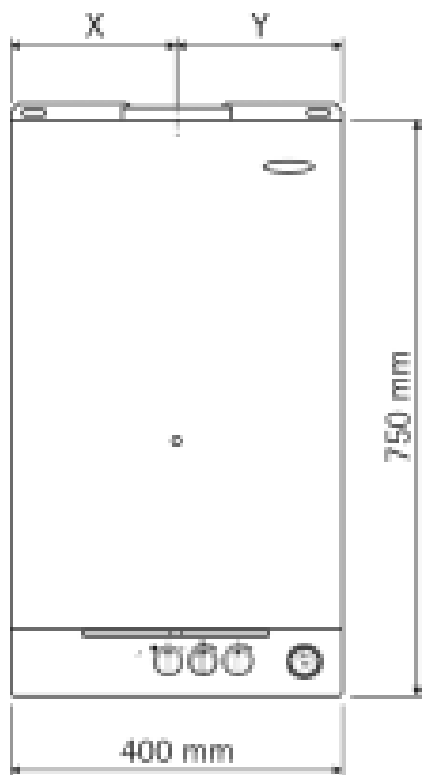
Давление подаваемого газа

Тип газа		G20 (G30/G31)	G20 (G30/G31)
Номинальное давление	мбар	20 (29/37)	20 (29/37)
Количество форсунок		12 (12)	12 (12)
Диаметр форсунки	мм	125 (77/77)	125 (77/77)

ТЕХНИЧЕСКИЕ ДАННЫЕ

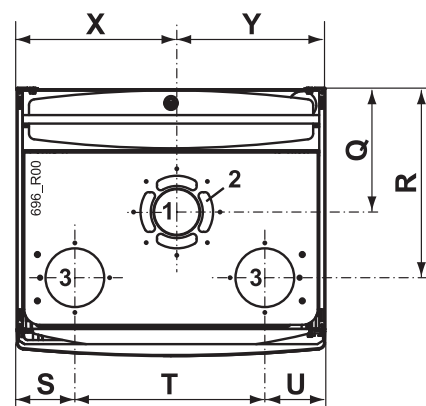
РАЗМЕРЫ

	GCB 340 Viking	GCB 340 F Viking
X	207 мм	207 мм
Y	193 мм	193 мм
Z	194 мм	161 мм



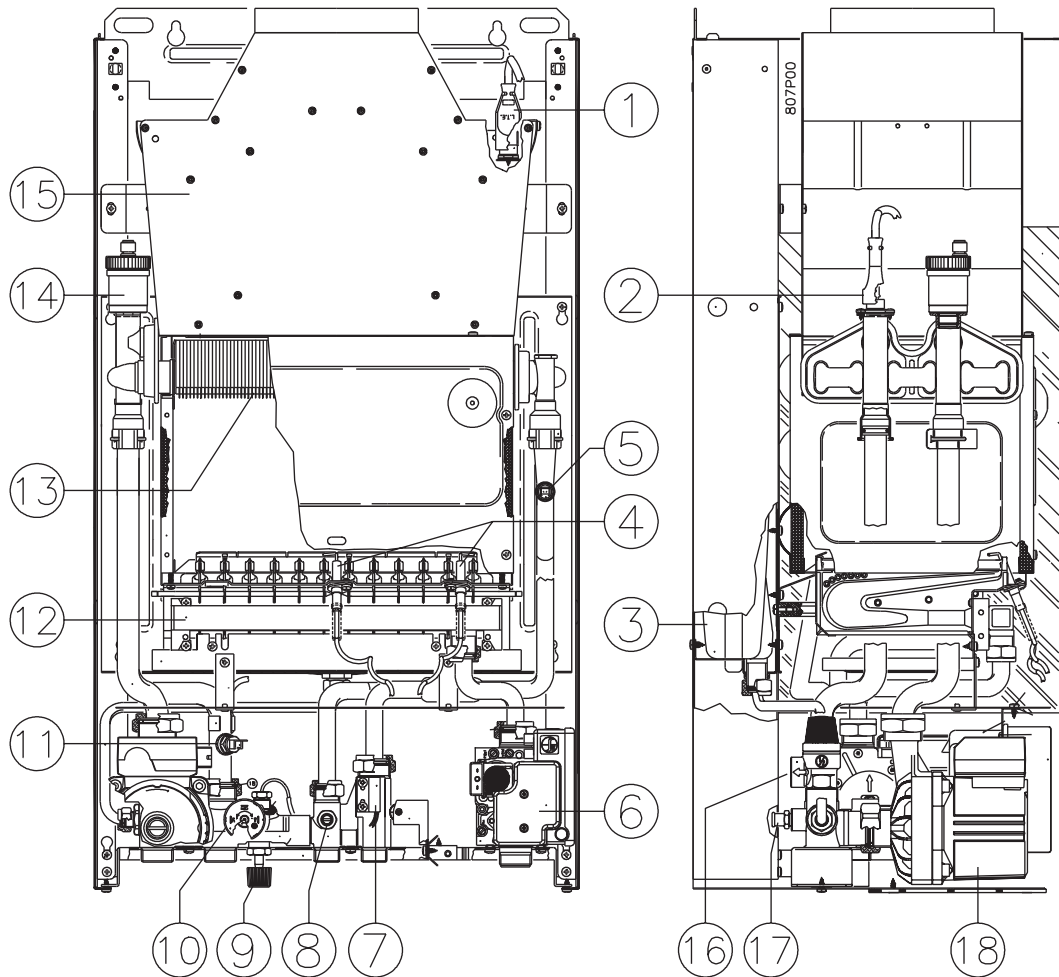
GSB 340F Viking

1	Выход дымохода
2	Воздухозаборник коаксиальной системы
3	Воздухозаборник раздельной системы



СОСТАВЛЯЮЩИЕ

GCB 340 Viking



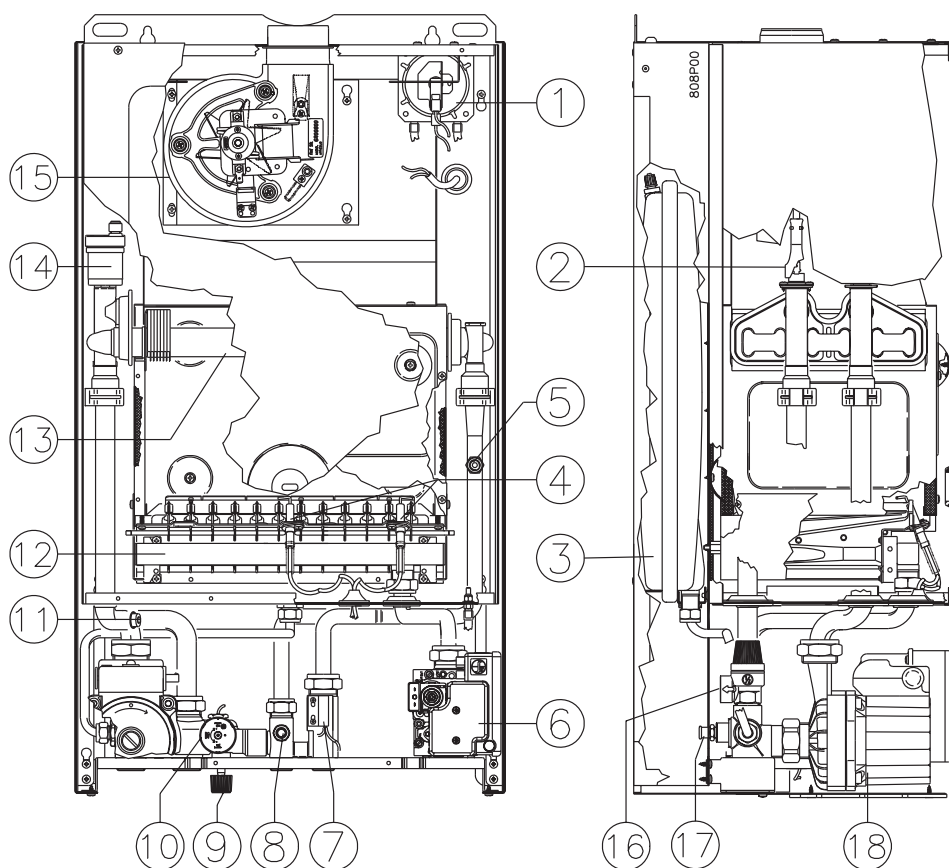
- | | |
|---|---|
| 1 Термостат дымохода | 9 Вентиль заполнения системы |
| 2 Предохранительный термостат температуры теплоносителя в системе отопления | 10 Датчик давления в системе отопления |
| 3 Расширительный бак | 11 Датчик температуры системы отопления |
| 4 Электрод розжига и датчик контроля ионизации | 12 Горелка |
| 5 Датчик температуры ГВС | 13 Битермический теплообменник |
| 6 Газовый вентиль | 14 Автоматический воздухоотводчик |
| 7 Датчик протока ГВС | 15 Навес дымохода |
| 8 Дросселирующее устройство ГВС | 16 Предохранительный вентиль |
| | 17 Вентиль слива системы |
| | 18 Насос |

ТЕХНИЧЕСКИЕ ДАННЫЕ

СОСТАВЛЯЮЩИЕ

СОСТАВЛЯЮЩИЕ

GCB 340 F Viking

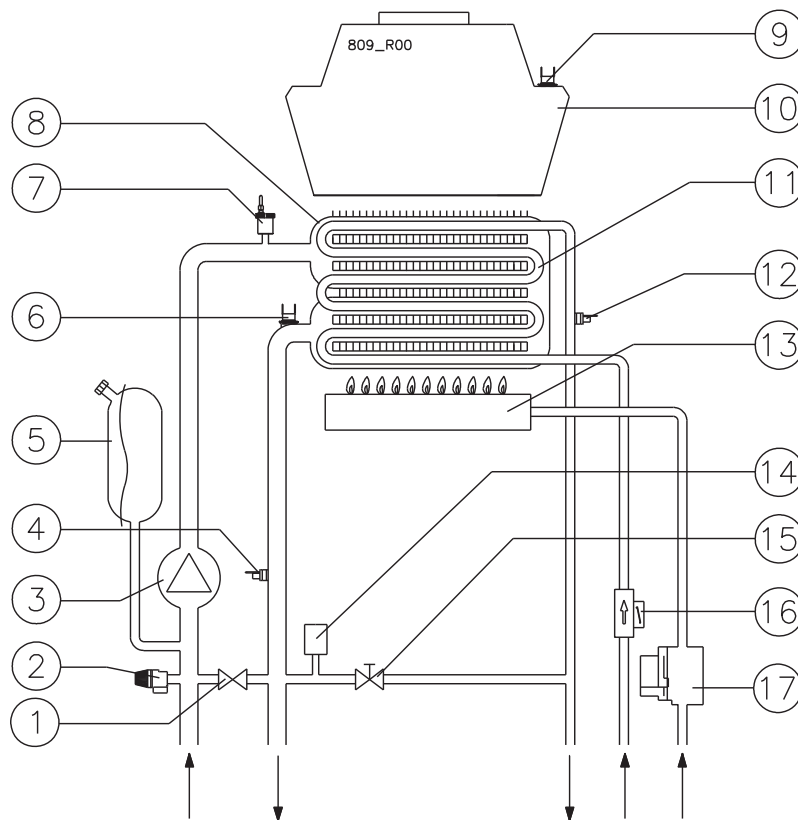


- | | |
|---|---|
| 1 Дифференциальное реле давления | 9 Вентиль заполнения системы |
| 2 Предохранительный термостат температуры теплоносителя в системе отопления | 10 Датчик давления в системе отопления |
| 3 Расширительный бак | 11 Датчик температуры системы отопления |
| 4 Электрод розжига и датчик контроля ионизации | 12 Горелка |
| 5 Датчик температуры ГВС | 13 Битермический теплообменник |
| 6 Газовый вентиль | 14 Автоматический воздухоотводчик |
| 7 Датчик протока ГВС | 15 Вентилятор |
| 8 Дросселирующее устройство ГВС | 16 Предохранительный вентиль |
| | 17 Вентиль слива системы |
| | 18 Насос |

СХЕМА КОТЛА GCB 340 Viking



ПРЕДУПРЕЖДЕНИЕ: данная схема приведена исключительно для информации. Для выполнения гидравлический соединений котла используйте любую схему установки либо рисунок, помещенный в параграфах “МОНТАЖ” или “РАЗМЕРЫ”.



1	Байпас	9	Термостат дымохода
2	Предохранительный вентиль системы отопления на 3 бар	10	Навес дымохода
3	Насос	11	Битермический теплообменник котла
4	Датчик температуры отопления	12	Датчик температуры ГВС
5	Расширительный бак	13	Горелка
6	Предохранительный термостат	14	Датчик давления в системе отопления
7	Воздухоотводчик	15	Вентиль заполнения системы
8	Битермический теплообменник котла	16	Датчик протока ГВС
		17	Газовый вентиль

ТЕХНИЧЕСКИЕ ДАННЫЕ

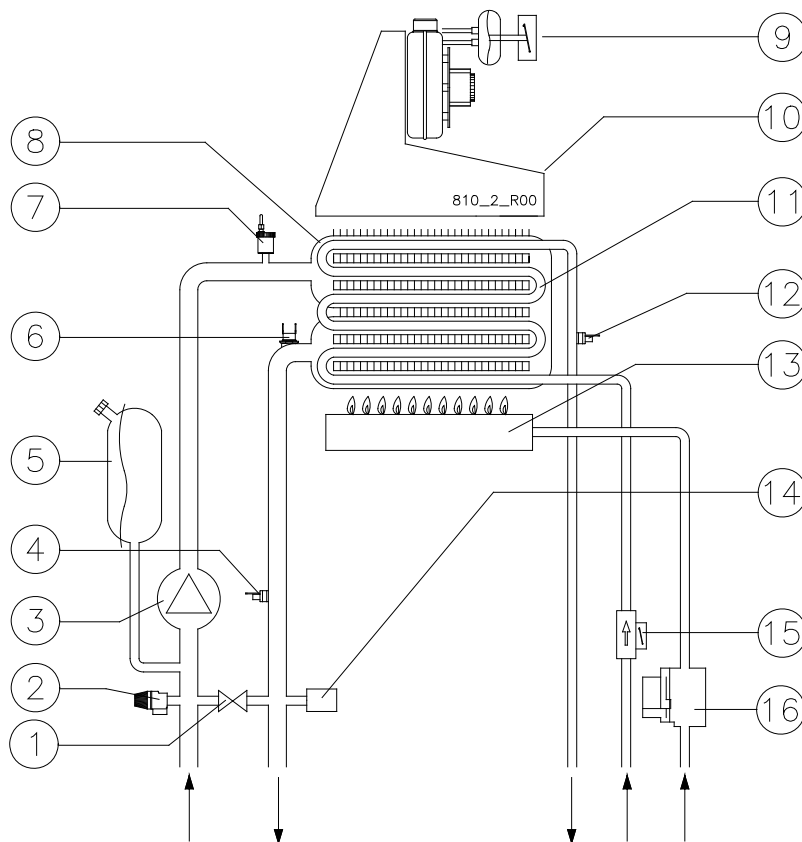
СХЕМА КОТЛА

СХЕМА КОТЛА

GCB 340 F Viking



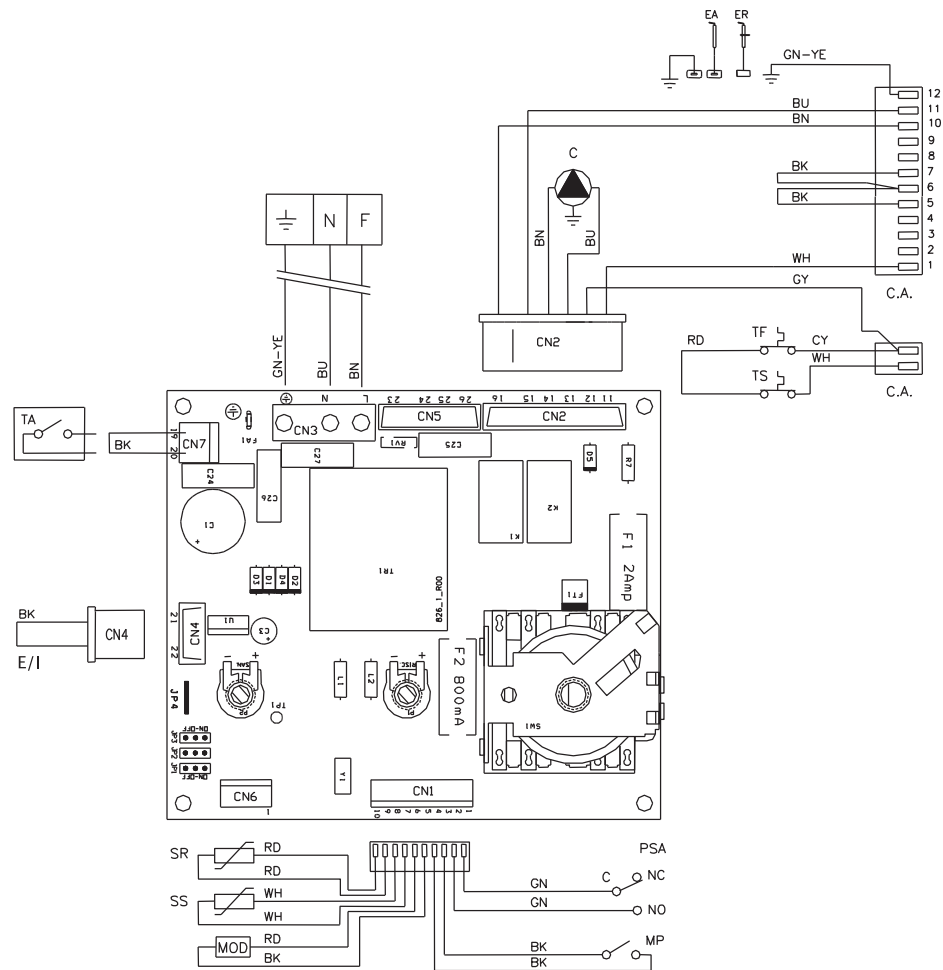
ПРЕДУПРЕЖДЕНИЕ: данная схема приведена исключительно для информации. Для выполнения гидравлических соединений котла используйте любую схему установки либо рисунок, помещенный в параграфах “МОНТАЖ” или “РАЗМЕРЫ”.



- | | | | |
|---|--|----|-------------------------------------|
| 1 | Байпас | 9 | Дифференциальное реле давления |
| 2 | Предохранительный вентиль системы отопления на 3 бар | 10 | Вентилятор |
| 3 | Насос | 11 | Битермический теплообменник котла |
| 4 | Датчик температуры отопления | 12 | Датчик температуры ГВС |
| 5 | Расширительный бак | 13 | Горелка |
| 6 | Предохранительный термостат | 14 | Датчик давления в системе отопления |
| 7 | Воздухоотводчик | 15 | Датчик протока ГВС |
| 8 | Битермический теплообменник котла | 16 | Газовый вентиль |

ЭЛЕКТРИЧЕСКАЯ СХЕМА

GCB 340



IG Главный выключатель
R Переключатель перезапуска
 остановки пламени
E/I Переключатель Лето/зима
SR Датчик температуры отопления
SS Датчик температуры ГВС
MOD Модулятор
MP Датчик протока
PSA Датчик минимального давления
 системы отопления

C Насос
EA Электрод розжига
ER Электрод контроля пламени
TF Термостат дымоудаления
TS Предохранительный термостат
C.A. Блок зажигания и контроля пламени
TA Перемычка комнатного термостата
N, F Сеть 230 В

ДОСТУПНАЯ МОЩНОСТЬ НАСОСА

GCB 340 и GCB 340 F

С переключателем скорости I, II, III (автоматический байпас не отключаемый)

