

CALEFFI BIOMASS



КОМПЛЕКТУЮЩИЕ ДЛЯ СИСТЕМ НА БИОМАССЕ

2012

БИОМАССА

Биомасса представляет собой «биodeградирующую фракцию продуктов, отходов и остаточных продуктов биологического происхождения, происходящих из сельского хозяйства (растительные и животные вещества), лесоводства и смежных отраслей (включая рыболовную и рыбоводческую), а также биodeградирующую часть промышленных и городских отходов». Биомасса находится в твердой, жидкой и газообразной формах. Данная группа продукции Калеффи была специально изучена для систем на **твердой древесной биомассе** (твердом топливе).

ГЕНЕРАТОРЫ НА ТВЕРДОМ ТОПЛИВЕ

Генераторы на твердом топливе можно классифицировать на две макрокатегории:

1) **Котлы:** генераторы «для твердых видов топлива, с ручным или автоматическим питанием», предназначенные для установки в специальных технических помещениях. Отопление осуществляется посредством гидравлического соединения с отопительной системой.

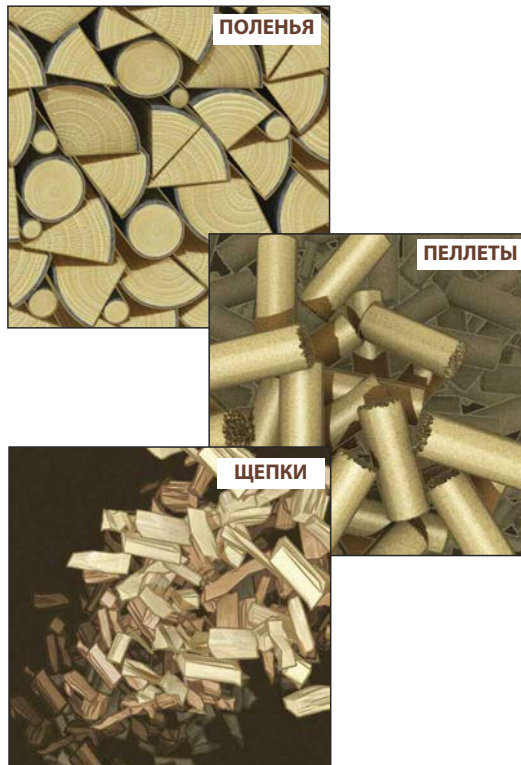
2) **Бытовые устройства:** устанавливаемые непосредственно внутри жилого помещения. Ручное или автоматическое питание. Отопление осуществляется посредством циркуляции воздуха и воды, при гидравлическом соединении с отопительной системой. Бытовые устройства классифицируются по трем типологиям:

- Термокамины
- Термопечи
- Термоплиты

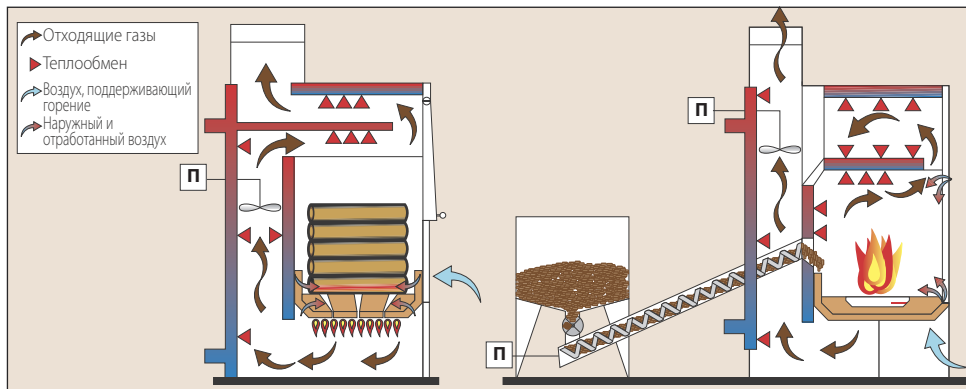
Генераторы дополнительно подразделяются на основе системы загрузки топлива:

ручная загрузка, типично присущая генераторам на дровяных поленьях, предполагает присутствие оператора, который помещает поленья внутрь загрузочной камеры генератора.

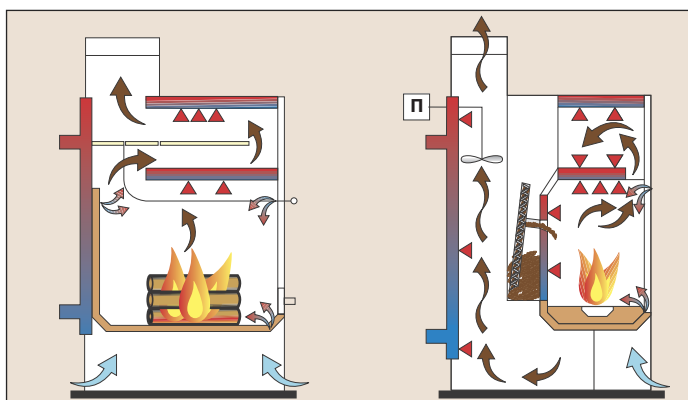
автоматическая загрузка относится к последнему устройству, которое транспортирует топливо (например, пеллеты или щепки) от ёмкости складирования к камере сгорания.



Котел с ручной и автоматической загрузкой



Бытовое устройство с ручной и автоматической загрузкой

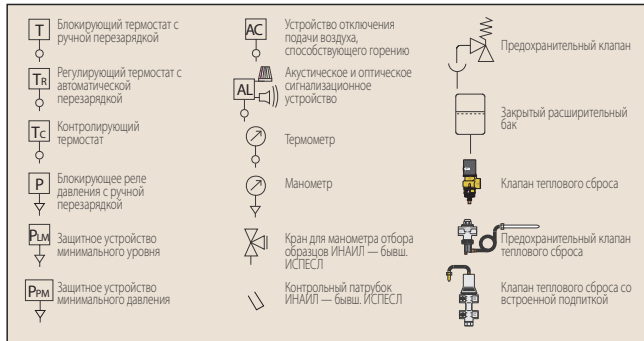


СПРАВОЧНЫЕ НОРМАТИВНЫЕ АКТЫ

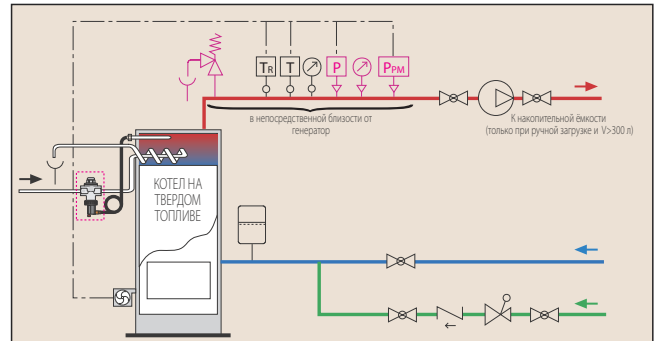
Нормативные акты классифицируют системы на основе системы расширения (открытой или закрытой) и на основе системы загрузки топлива в генератор, ручной (деревянные поленья) или автоматической (пеллеты, щепки и т.д.)

Генератор	Мощность	Конструктивный нормативный акт	Нормативный акт по системе
Котел	До 300 кВт	ЕН 303-5 (2004)	ЕН 12828 (2003) Европа
Котел	<35 кВт		ЕН 12828 (2003) Италия
Котел	>35 кВт		Сборник Р И.С.П.Е.С.Л. (2009) Италия
Бытовое устройство	До 35 кВт	УНИ ЕН 13229 (2006) УНИ ЕН 13240 (2006) УНИ ЕН 12815 (2006) УНИ ЕН 14785 (2006)	УНИ 10412-2 (2009) Италия

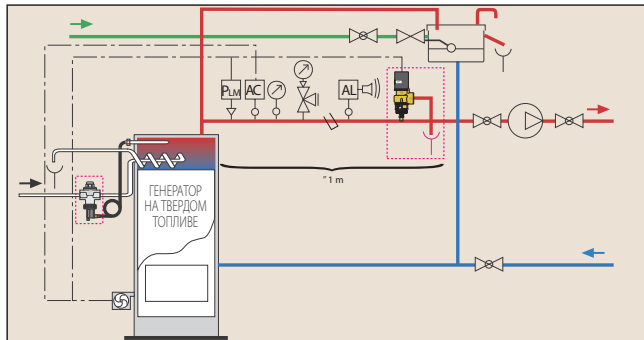
Приведем несколько важных примеров систем с открытым и закрытым баком, выполненных в соответствии с применимыми нормативными актами



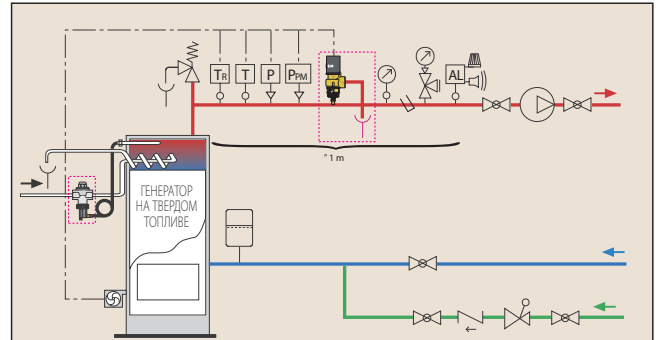
Устройства, обозначенные черным цветом: обязательны, в соответствии с нормативным актом. Устройства «выделенные» или обозначенные цветом фуксии: опционные или необходимые к установке, в качестве альтернативы, в соответствии с нормативным актом.



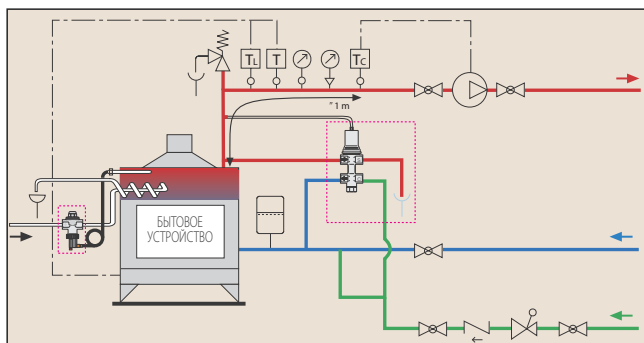
УНИ ЕН 303-5 (2004): Котлы для твердых видов топлива с питанием ручным и автоматическим, при номинальной мощности до 300 кВт. Закрытый бак.



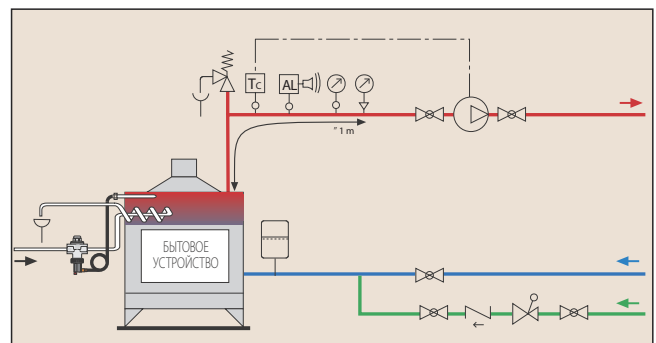
Сборник Р И.С.П.Е.С.Л. (2009): Прикладные технические спецификации Раздела II ДМ от 01.12.75г., в соответствии со Ст. 26 того же Декрета. (P>35 кВт для Италии). Ручная и автоматическая загрузка. Открытый бак.



Сборник Р И.С.П.Е.С.Л. (2009): Прикладные технические спецификации Раздела II ДМ от 01.12.75г., в соответствии со Ст. 26 того же Декрета. (P>35 кВт для Италии). Ручная и автоматическая загрузка. Закрытый бак.



УНИ 10412-2 (2009): Системы отопления на горячей воде — Предписания по безопасности. Часть 2: Особые требования для систем с устройствами для отопления бытового назначения, питаемыми твердым топливом, со встроенным котлом, при суммарной мощности точки не превышающей 35 кВт. Автоматическая загрузка. Закрытый бак.



УНИ 10412-2 (2009): Системы отопления на горячей воде — Предписания по безопасности. Часть 2: Особые требования для систем с устройствами для отопления бытового назначения, питаемыми твердым топливом, со встроенным котлом, при суммарной мощности точки не превышающей 35 кВт. Ручная загрузка. Закрытый бак.

ПРЕДОХРАНИТЕЛЬНЫЕ УСТРОЙСТВА



542

Паспорт . 01001

Клапан теплового сброса с защитным действием.
Ручная перезарядка по причине блокировки горелки или включения сигнализации.
Рабочее давление: $0,3 \leq P \leq 10$ бар.
Диапазон температуры: 5 - 100°C.
Температура настройки: 98°C и 99°C.
Квалифицирован и настроен ИНАИЛ - бывш. ИСПЕСЛ.
Мощность сброса:
1 1/2" x 1 1/4" - 136 кВт
1 1/2" x 1 1/2" - 419 кВт



INAIL

Код	Настройка
542870	1 1/2" HP x 1 1/4" BP 98°C
542880	1 1/2" HP x 1 1/2" BP 99°C

Назначение

Клапан теплового сброса сливает воду из системы по достижению температуры настройки. Снабжен защитным действием. Применяется с генераторами на твердом топливе с открытым и закрытым баком, в соответствии с действующим нормативным актом.

Ссылка на нормативные акты ИНАИЛ - бывш. ИСПЕСЛ

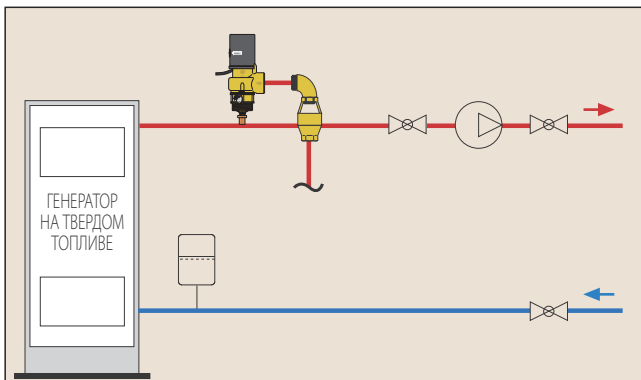
В соответствии с распоряжениями Сборника Р Изд. 2009г., касающимися «центральных систем отопления, использующих горячую воду при температуре не превышающей 110°C и номинальной мощности выше 35 кВт», применение клапана теплового сброса предусмотрено в следующих случаях:

Системы с открытым баком

- Системы с теплогенератором, питаемые твердым не распыленным топливом, заменяющие водоподогреватель расходной воды или аварийный теплообменник (Разд. Р.3.С., пункт 2.1, литер i2).

Системы с закрытым баком

- Тепловые системы с генераторами, питаемыми твердыми не распыленными видами топлива, до номинальной мощности 100 кВт с частичным отключением, заменяющие устройство рассеяния остаточной мощности (Разд. Р.3.С., пункт 3.2.).



543

Паспорт. 01057

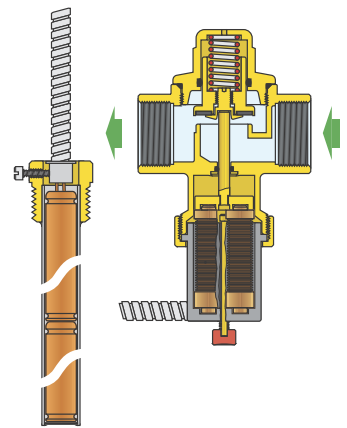
Сбросной клапан тепловой безопасности, с двойным предохранительным датчиком, для генераторов на твердом топливе.
Максимальное рабочее давление: 10 бар.
Диапазон температуры: 5 - 110°C.
Температура настройки: 95°C.
Расход сброса при Др в 1 бар и T=110°C: 3000 л/ч.
Длина капиллярной трубки: 1300 мм.
Сертифицирован по стандарту EN 14597.



Код	Настройка
543513	3/4" BP 95°C

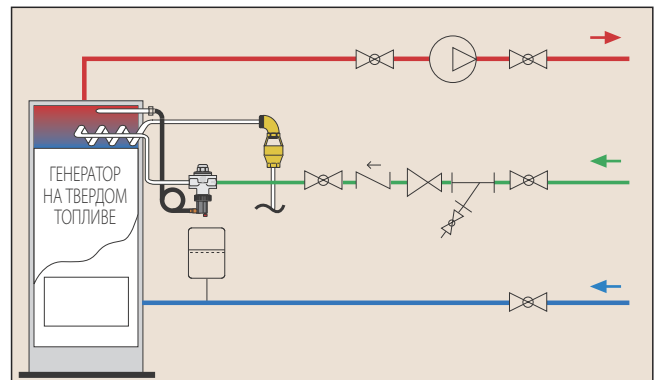
Назначение

Сбросной клапан тепловой безопасности ограничивает температуру воды в генераторах на твердом топливе, снабженных встроенным водоподогревателем или аварийным теплообменником (для мгновенного охлаждения). По достижению температуры настройки, клапан открывает проход сетевой воды через аварийный теплообменник или встроенный водоподогреватель, чтобы забрать избыточное тепло, следовательно, снизить температуру воды системы, содержащейся в полости генератора.



Ссылка на нормативные акты

Его применение предусмотрено нормативным актом ИНАИЛ - бывш. ИСПЕСЛ, Сборник Р изд. 2009г., Раздел Р.3.С., пункт 2.1, литер i2; пункт 3.1, литера i; пункт 3.3. Клапан отвечает стандарту EN 14597, может быть совмещен с генераторами на твердом топливе с мощностью ниже 100 кВт, применяемыми в соответствии с распоряжениями по системам по стандартам EN 12828, УНИ 10412-2 и EN 303-5.



ПРЕДОХРАНИТЕЛЬНЫЕ УСТРОЙСТВА



544

Паспорт. 01058

Клапан теплового сброса с защитным действием, со встроенной подпиткой. Для генераторов на твердом топливе. Максимальное рабочее давление: 6 бар. Максимальная рабочая температура: 110°C. Диапазон температуры: 5 - 110°C. Диапазон температуры в помещении: 1 - 50°C.

Температура настройки: 100°C (0/-5°C).

Расход сброса при Др в 1 бар и Т=110°C: 1600 л/ч.

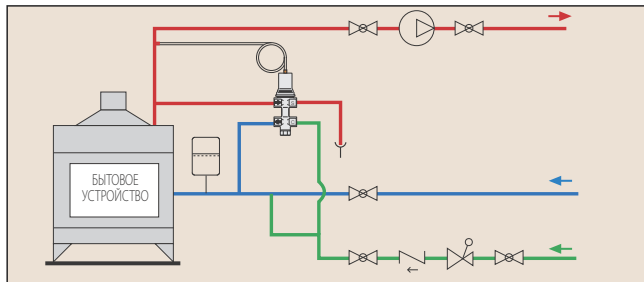
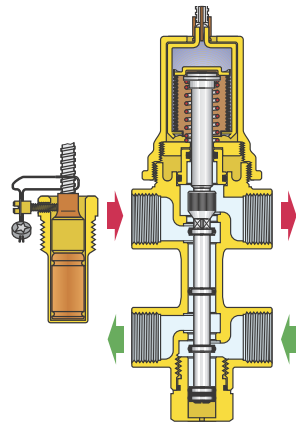
Длина капиллярной трубки: 1300 мм.

Код	Настройка
544400	1/2" 100°C

Назначение

По достижению температуры настройки, клапан теплового сброса сливает воду из системы с генератором на твердом топливе. Устройство подпитывает в едином блоке клапана теплового сброса с дистанционным датчиком защитного действия и заполняющего клапана. Слив воды позволяет ограничить температуру воды системы, в то время как свет заполнения позволяет осуществить подпитку слитого расхода.

Ссылка на нормативные акты
Используется в генераторах без аварийного теплообменника и для мощностей < 35 кВт (Италия).



Код	Настройка
529150	3/4" НР ИСО 7/1



529

Паспорт. 01226

Регулятор тяги, соединение резьбовое НР. Диапазон регуляции: 30 - 90°C.



544

Клапан теплового сброса со встроенной подпиткой для генераторов на твердом топливе, с маховиком для ручного сброса.

Максимальное рабочее давление: 6 бар. Максимальная рабочая температура: 120°C.

Температура настройки: 100°C (0/-5°C).

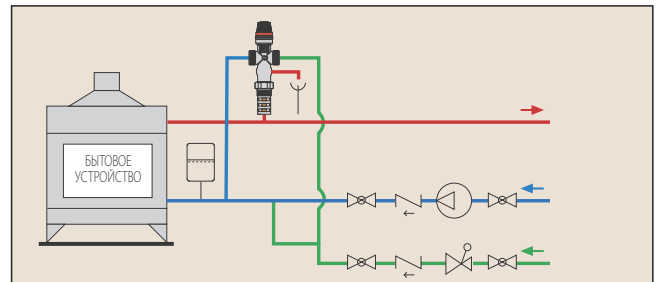
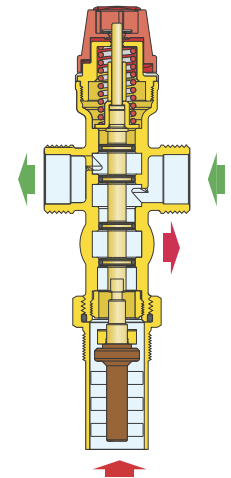
Расход сброса при Др в 1 бар и Т=110°C: 1800 л/ч.

Код	Настройка
544501	3/4" 100°C

Назначение

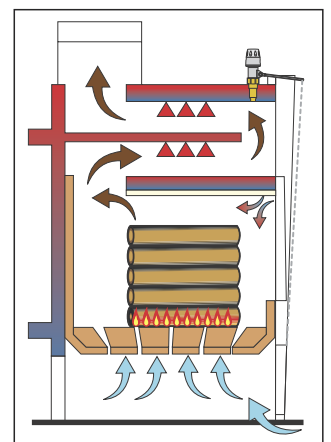
Устройство подпитывает в едином блоке клапана теплового сброса и заполняющего клапана, которые работают одновременно с помощью датчика, встроенного в корпус клапана. По достижению значения настройки, клапан открывает свет сброса для удаления избыточного тепла и, одновременно, свет заполнения для подпитки слитого расхода воды системы.

Ссылка на нормативные акты
Используется в генераторах без аварийного теплообменника и для мощностей < 35 кВт (Италия).



Назначение

Регулятор тяги, установленный на генераторе на твердом топливе с термостатическим элементом, погруженным в жидкость, регулирует автоматически расход воздуха, способствующего горению, позволяя получить полное и правильное горение.



АНТИКОНДЕНСАЦИОННЫЙ КЛАПАН

280

Паспорт. 01223



Антиконденсационный клапан с термостатическим контролем температуры обратки к генераторам на твердом топливе. Корпус из латуни. ЗАПРОС НА ПАТЕНТ.

Код	Ду	Соединение	Kv(м³/ч)	Настройки
28005	20	¾"	3,2	45°C 55°C 60°C 70°C
28026	20	1"	3,2	45°C 55°C 60°C 70°C
28006	25	1"	9	45°C 55°C 60°C 70°C
28007	32	1 ¼"	12	45°C 55°C 60°C 70°C

• Дополнение кода

Настройки	45°C	55°C	60°C	70°C
•	4	5	6	7

Технические характеристики

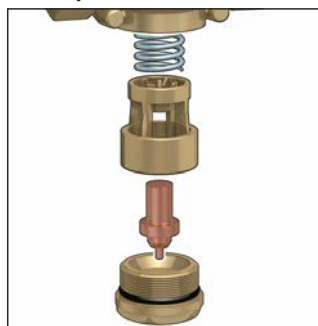
Рабочие характеристики

Рабочая текучая среда: вода, растворы с гликолем
 Максимальное процентное соотношение гликоля: 50%
 Максимальное рабочее давление: 10 бар
 Диапазон рабочей температуры: 5 - 100°C
 Температура настройки: 45°C 55°C 60°C 70°C
 Точность настройки: ±2°C
 Температура полного закрытия перепуска: Т настройки +10°C

Соединения: ¾" – 1" – 1 ¼" НР с накидной гайкой

Замена термостата для изменения настройки

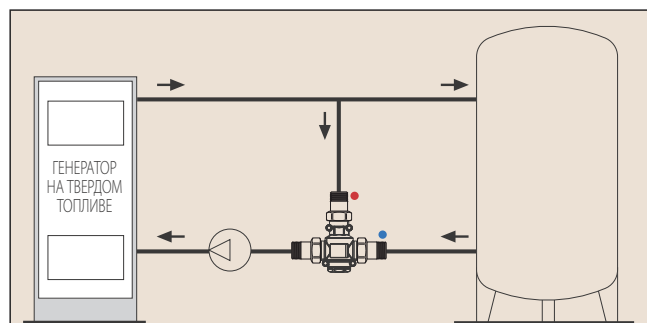
Датчик регуляции может быть легко снят в случае технического обслуживания или изменения настройки.



Установка

Клапан может устанавливаться по обеим сторонам генератора в любом положении горизонтальном или вертикальном. **Установка рекомендуется на обратке к генератору в режиме смесителя;** допускается также на подаче к генератору в режиме перекидного клапана на основании необходимости контроля системы.

Установка в режиме смесителя (защита от выпадения конденсата)

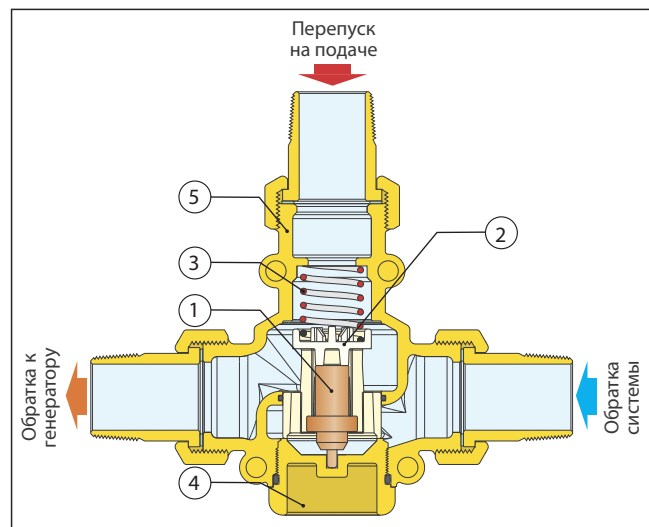
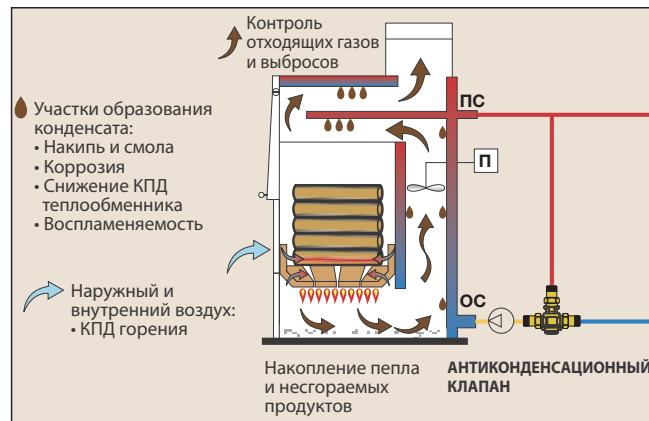


Назначение

Антиконденсационный клапан, применяемый в системах отопления с генератором на твердом топливе, автоматически настраивает, на значение настройки, температуру воды на обратке к генератору. Поддержание генератора на высокой температуре **предотвращает выпадение конденсата из водяного пара, содержащегося в отходящих газах.**

Конденсат приводит к образованию смоляной накипи которая, прилипая к металлическим поверхностям теплообменника воздух-вода системы, приводит к коррозии, снижает тепловое КПД теплообменника воздух-вода системы и представляет источник опасности для дымоходов, поскольку последние легко воспламеняемы.

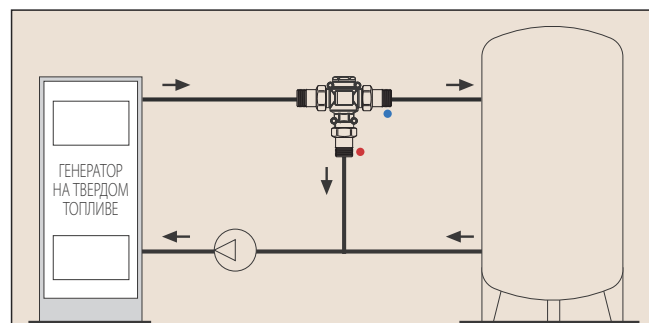
Антиконденсационный клапан позволяет продлить срок службы генератора и обеспечивает его больший КПД.



Характерные комплектующие

- 1) Термостатический датчик
- 2) Затвор
- 3) Пружина
- 4) Заглушка
- 5) Корпус клапана

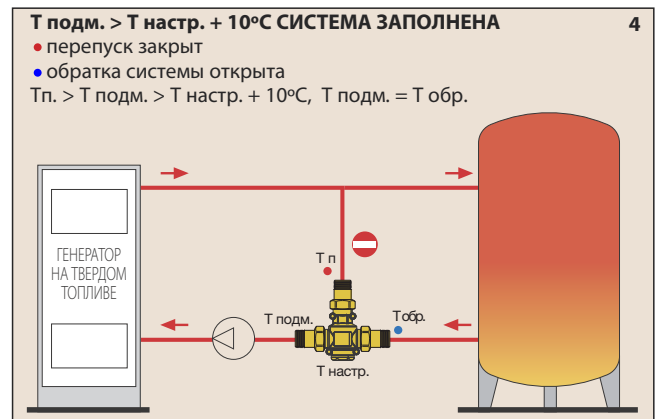
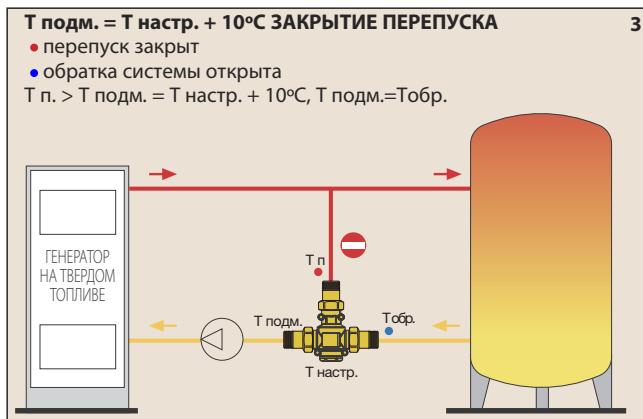
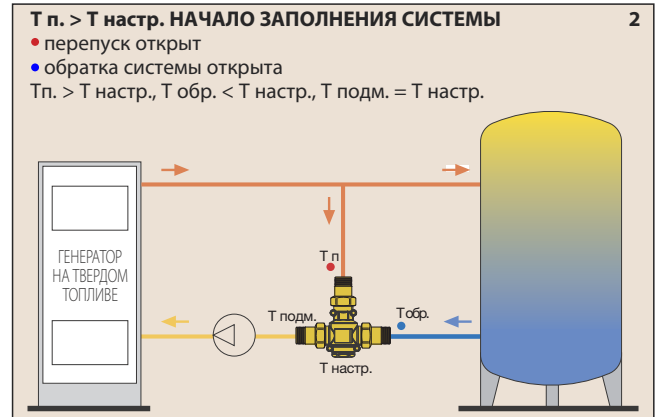
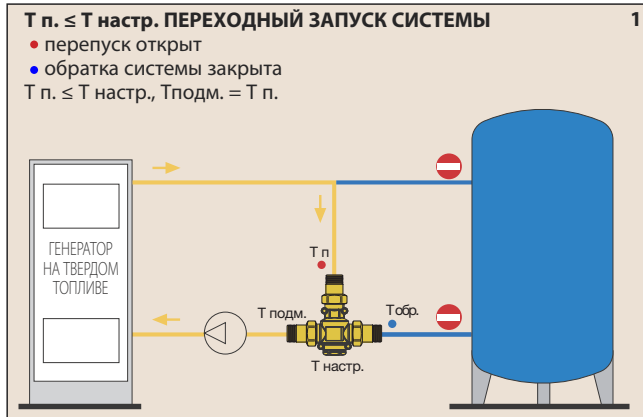
Установка в режиме перекидного клапана (контроль системы)



АНТИКОНДЕНСАЦИОННЫЙ КЛАПАН

Принцип работы

Термостат, полностью погруженный в жидкость, управляет движением затвора, который регулирует потоки на перепуске и к системе. При включении теплогенератора, антиконденсационный клапан осуществляет рециркуляцию воды на подаче таким образом, чтобы как можно быстрее довести до нужной температуры генератор (1). Когда температура на подаче T_p превысит значение настройки антиконденсационного клапана $T_{настр.}$, начнет открываться порт холодной воды клапана для осуществления подмеса $T_{подм.}$: на этом этапе начнется заполнение системы (2). Когда температура на обратке к генератору $T_{подм.}$ будет выше настройки антиконденсационного клапана примерно на 10°C , закроется порт перепуска и к генератору вернется вода при той же температуре, что и обратка из системы (3) и (4).

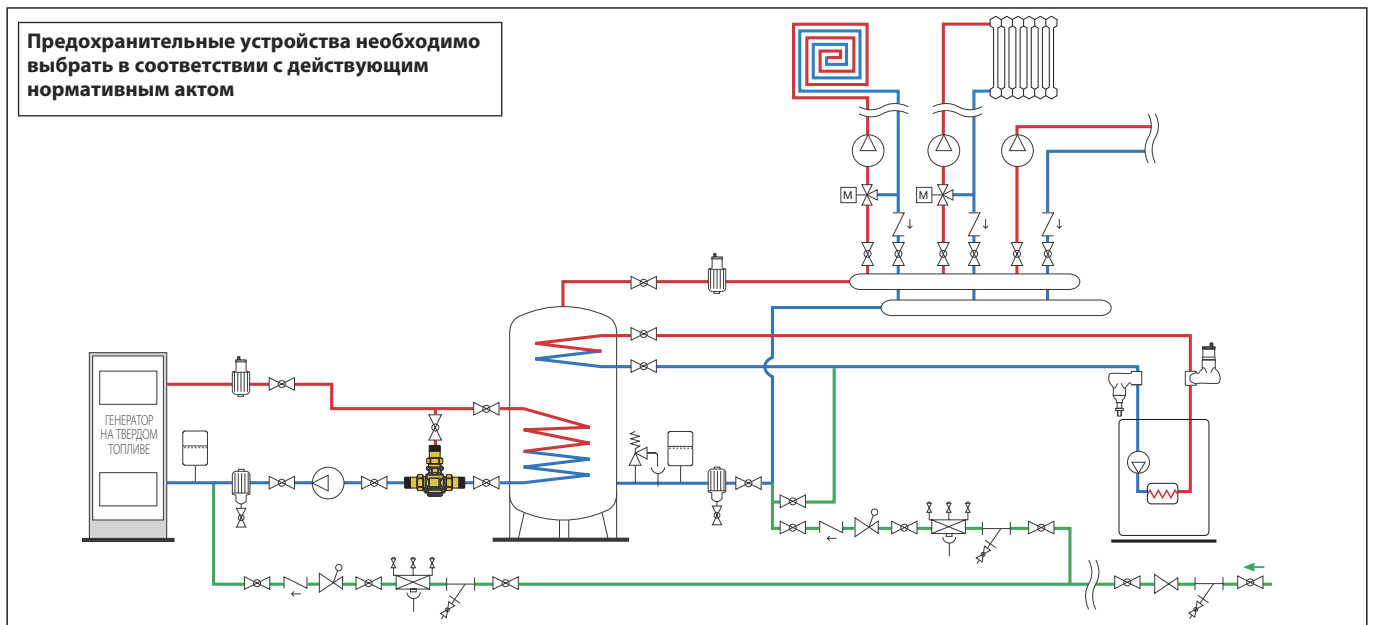


T_p = Температура подачи
 $T_{настр.}$ = Температура настройки антиконденсационного клапана

$T_{подм.}$ = Температура подмешенной воды на обратке к генератору
 $T_{обр.}$ = Температура на обратке в систему

Прикладная схема

Система с накопительным инерционным баком



ЦИРКУЛЯЦИОННАЯ АНТИКОНДЕНСАЦИОННАЯ ГРУППА



282  Паспорт. 01225

Циркуляционная группа с антиконденсационным клапаном, с термостатическим контролем температуры на обратке к генераторам на твердом топливе.
С изоляцией.

Обратка к генератору с левой стороны

Код	Соединение	Межосевое расстояние	Настройки
28260.	1" ВР	90 мм	45°C 55°C 60°C 70°C
28262.	1" ВР	125 мм	45°C 55°C 60°C 70°C

Обратка к генератору с правой стороны

Код	Соединение	Межосевое расстояние	Настройки
28261.	1" ВР	90 мм	45°C 55°C 60°C 70°C
28263.	1" ВР	125 мм	45°C 55°C 60°C 70°C

• Завершение кода

Настройки	45°C	55°C	60°C	70°C
•	4	5	6	7

По требованию имеются в наличии с насосом UPS 25-60 Alpha2 L и UPS 25-80

Технические характеристики

Рабочие характеристики

Рабочая текучая среда: вода, растворы с гликолем
 Максимальное процентное соотношение гликоля: 50%
 Диапазон рабочей температуры: 5 -100°C
 Максимальное рабочее давление: 10 бар
 Шкала термометров: 0-120°C

Соединения: - контур системы: 1" ВР с накидной гайкой
 - контур генератора: 1" ВР
 - межосевое расстояние соединений: 90 мм / 125 мм

Антиконденсационный клапан

Диапазон рабочей температуры: 5 -100°C
 Температура настройки: 45°C 55°C 60°C 70°C
 Точность настройки: ±2°C
 Температура полного закрытия перепуска: Т настройки +10°C

Насос

Насос на трёх скоростях: модели UPS 25-60, UPS 25-60 ALPHA2 L, UPS 25-80

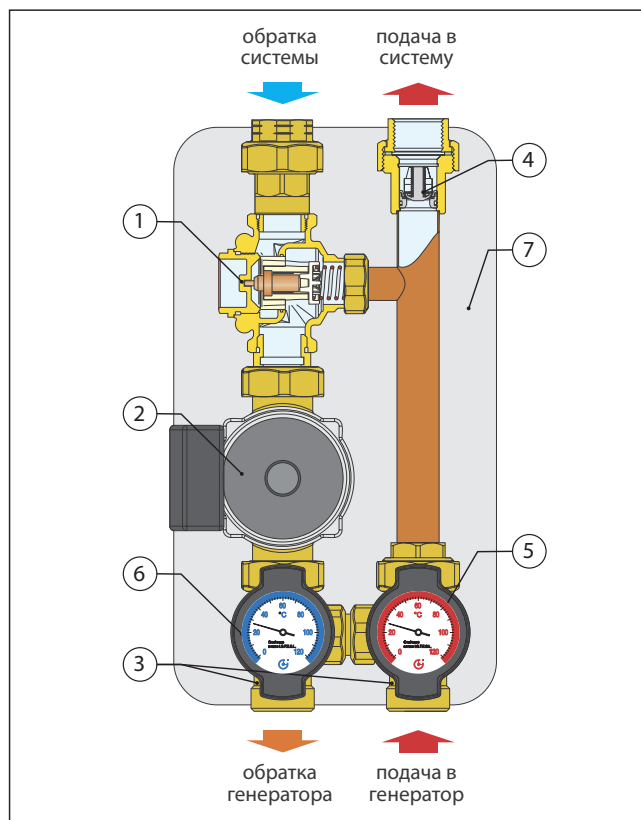
Технические характеристики изоляции

Материал: РЕ-Х сшитый полиэтилен из закрытых ячеек
 Толщина: 20 мм
 Плотность: внутренняя часть 30 кг/м³
 наружная часть 50 кг/м³
 Теплопроводность (ДИН 52612): при 0°C 0,038 Вт/(м·К)
 при 40°C 0,045 Вт/(м·К)
 Коэффициент сопротивления паропроницаемости (ДИН 52615): > 1.300
 Диапазон температуры: 0-100°C
 Огнестойкость: класс В2

Назначение

Антиконденсационная циркуляционная группа выполняет функцию соединения генератора на твердом топливе с распределительным коллектором, контролируя температуру на обратке к генератору, предотвращая явления выпадения конденсата с помощью термостатического устройства, содержащегося в ней. Группа предоставляет также возможность соединения генератора с накопительным инерционным баком или непосредственно с используемой системой.

Обе модели, с межосевым расстоянием 90 и 125 мм, были специально разработаны для совмещения с сепаратором-распределительным коллектором серии 559, как в навесном, так и во встроеном исполнении.



Характерные комплектующие

- 1) Антиконденсационный клапан
- 2) Насос на три скорости
- 3) Краны-отсекатели
- 4) Обратный клапан
- 5) Термометр на подаче
- 6) Термометр на обратке
- 7) Изоляция

Конструктивные особенности

Компактность конструкции

Группа располагает всеми функциональными комплектующими, собранными в комплект и готовыми к установке.

Антиконденсационный клапан

Устройство включает в себя термостатический датчик для контроля температуры воды на обратке к генератору, таким образом, чтобы предотвратить явления выпадения конденсата. Датчик был специально разработан для его удаления из корпуса клапана с целью технического обслуживания или замены, в случае необходимости.

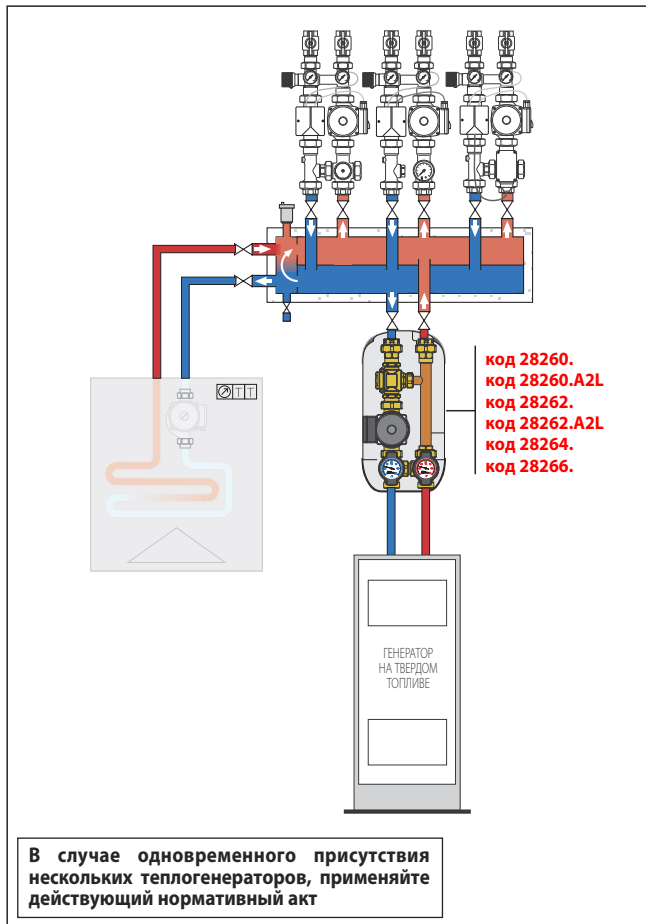
Обратный клапан

Устройство предотвращает обратную циркуляцию жидкости. Наличие обратного клапана полезно, когда циркуляционная группа используется только для прямого соединения с системой, или для соединения с коллектором без гидравлического сепаратора.

ЦИРКУЛЯЦИОННАЯ АНТИКОНДЕНСАЦИОННАЯ ГРУППА

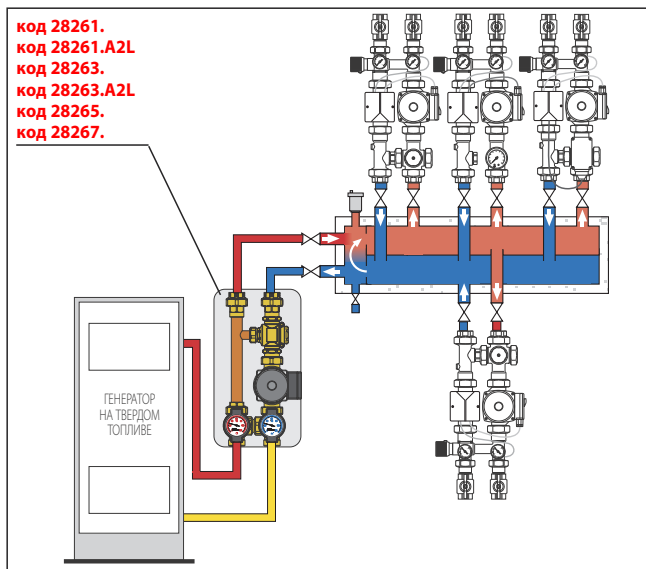
Прикладная схема

Система с СЕПКОЛЛ, генератор на твердом топливе совмещен с газовым генератором



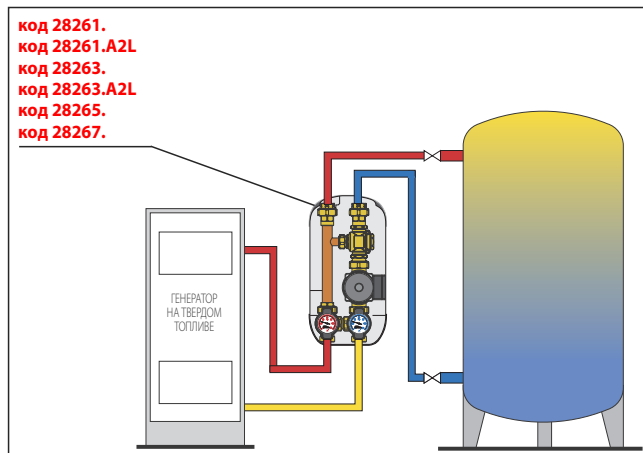
Соединение со стороны первичного контура сепаратора/коллектора серии 559 СЕПКОЛЛ.

Генератор на твердом топливе применяется как единственный источник энергии (сторона первичного контура) и, поэтому, подсоединяется на входе зоны гидравлической сепарации имеющейся в СЕПКОЛЛ серии 559.



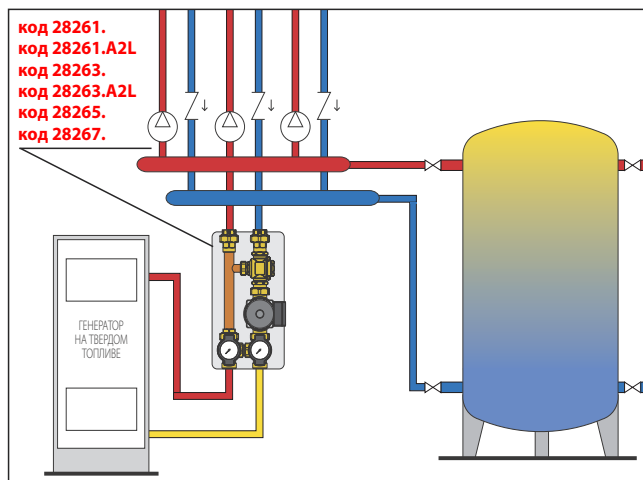
Соединение с инерционным накопительным баком

Группа выполняет функцию соединения и гидравлической циркуляции между генератором на твердом топливе и инерционным накопительным баком, как прямым способом, так и с теплообменником со змеевиком, погруженным в сам накопительный бак.



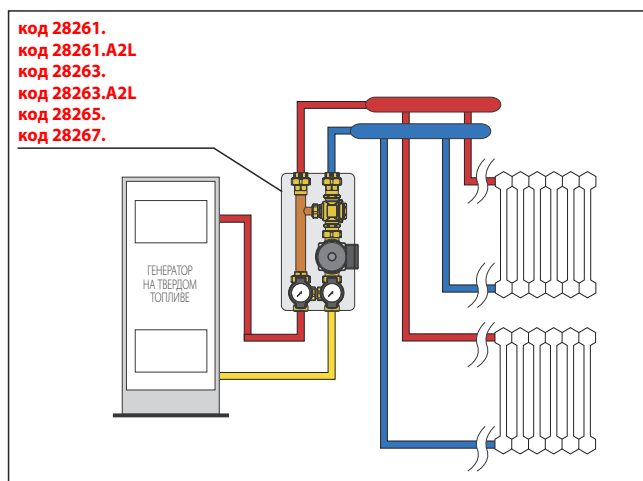
Соединение с коллектором при параллельно установленном накопительным баком

Группа соединяет генератор с коллектором для прямой подачи во вторичные контуры или при параллельно установленном инерционном накопительном баке.



Прямое соединение с системой

Группу можно соединить напрямую с системой, используя насос, в качестве циркуляционного, для всей системы.



АНТИКОНДЕНСАЦИОННАЯ РЕЦИРКУЛЯЦИОННАЯ И РАСПРЕДЕЛИТЕЛЬНАЯ ГРУППА

281  Паспорт. 01224

Антиконденсационная рециркуляционная и распределительная группа, с термостатическим контролем температуры на обратке к генераторам на твердом топливе.
Корпус из латуни.
С изоляцией.



Код	Ду	Соединение	Настройки
28106.	25	1" ВР	45°C 55°C 60°C 70°C
28107.	25	1 1/4" ВР	45°C 55°C 60°C 70°C

● Завершение кода

Настройки	45°C	55°C	60°C	70°C
●	4	5	6	7

Технические характеристики

Рабочие характеристики

Рабочая текучая среда:	вода, растворы с гликолем
Максимальное процентное соотношение гликоля:	50%
Диапазон рабочей температуры:	5 - 100°C
Максимальное рабочее давление:	10 бар
Максимальный рекомендуемый расход:	2 м³/ч
Шкала термометров:	0-120°C

Соединения: 1" ВР и 1 1/4" ВР с накидной гайкой

Антиконденсационный клапан

Диапазон рабочей температуры:	5 - 100°C
Температура настройки:	45°C 55°C 60°C 70°C
Точность настройки:	±2°C
Температура полного закрытия перепуска:	T настройки + 10°C

Насос

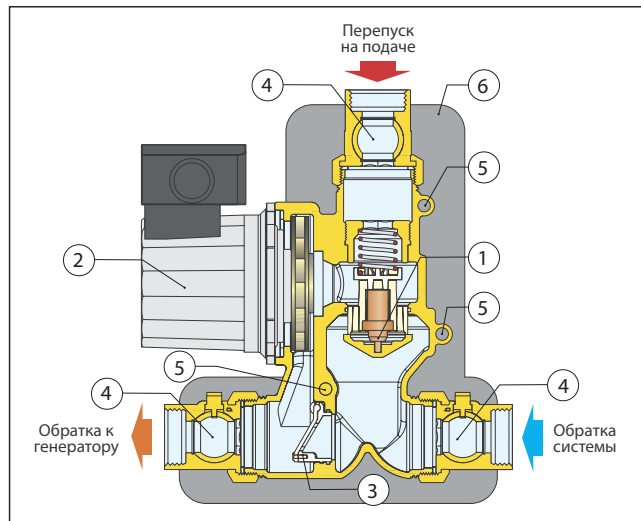
Насос на трёх скоростях: RS 4-3

Технические характеристики изоляции

Материал:	EPP
Средняя толщина:	30 мм
Плотность:	45 кг/м³
Диапазон рабочей температуры:	5-100°C
Теплопроводность :	0,037 Вт/(м·К) при 10°C
Огнестойкость (UL94):	класс HB

Назначение

Антиконденсационная рециркуляционная распределительная группа предоставляет возможность соединить генератор на твердом топливе с используемой системой (напрямую или с инерционным накопительным баком). Она контролирует температуру на обратке к генератору для предотвращения явления выпадения конденсата с помощью термостатического датчика, содержащегося в ней.



Характерные комплектующие

- 1) Антиконденсационный термостатический датчик
- 2) Насос на три скорости
- 3) Клапан для естественной циркуляции с заслонкой
- 4) Накидной фитинг со встроенным шаровым краном
- 5) Место расположения термометра
- 6) Изоляция

Конструктивные особенности

Моноблочный литой корпус и реверсивность

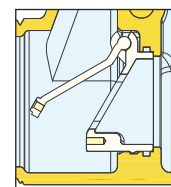
Литой моноблочный корпус из латуни компактных габаритных размеров, который размещает насос и функциональные комплектующие, предоставляет возможность быстрой установки устройства независимо справа или слева от генератора на твердом топливе, при соблюдении указанных направлений потока. Термометры можно удалить из шанцев и заново установить в аналогичном положении в задней части группы.

Антиконденсационный клапан

Устройство включает в себя термостатический датчик для контроля температуры воды на обратке к генератору на твердом топливе, таким образом, чтобы предотвратить явления выпадения конденсата. Датчик был специально разработан для его удаления из корпуса клапана с целью технического обслуживания или замены, в случае необходимости.

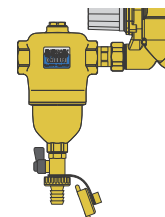
Клапан естественной циркуляции с заслонкой

Устройство с заслонкой выполняет функцию обеспечения естественной циркуляции жидкости в случае отключения насоса по причине отключения электропитания. Когда насос работает, давление жидкости сохраняет закрытым клапан, обходя жидкость осуществлять проход через антиконденсационный термостатический клапан. В случае отключения насоса, когда вода находится в генераторе при высокой температуре, устанавливается естественная циркуляция воды, при обходе антиконденсационного клапана, не допуская, таким образом, чтобы температура в генераторе не поднялась до высокого уровня опасности. Группа поставляется с заблокированным клапаном естественной циркуляции. Для активации функции необходимо удалить блокирующий винт.



Дешламатор

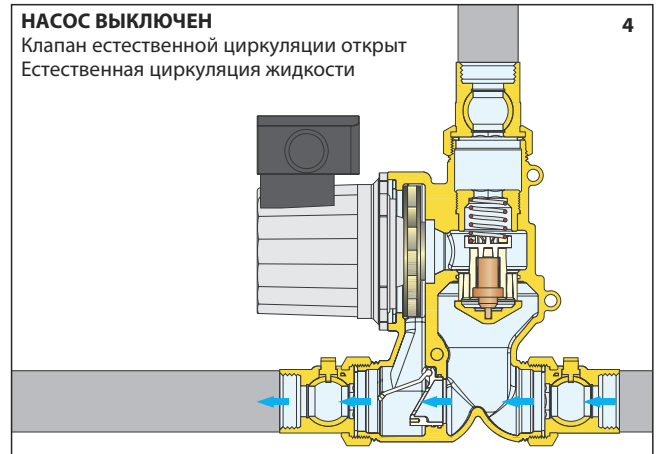
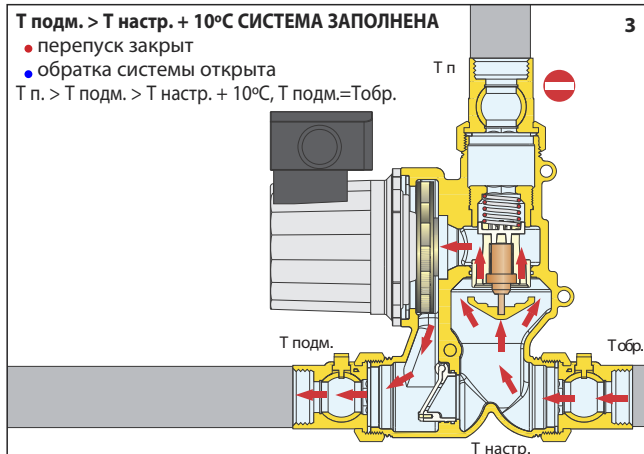
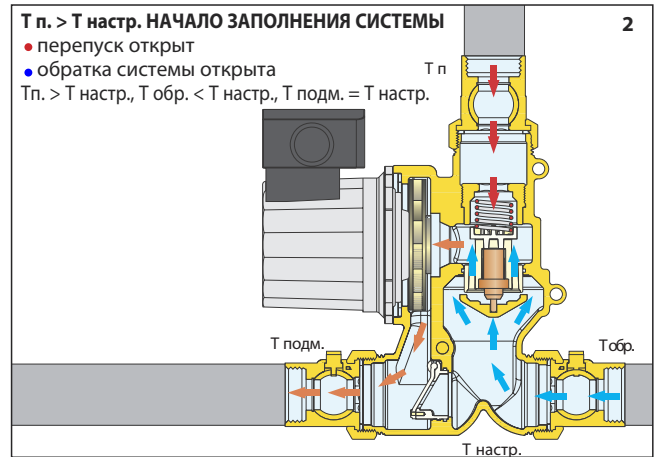
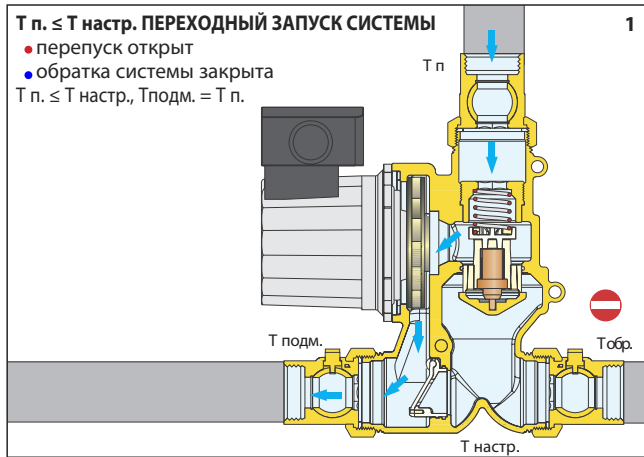
С целью осуществления непрерывного выведения шлама из системы, имеется дешламатор DIRTCAL® серии 5462, в качестве аксессуара.



АНТИКОНДЕНСАЦИОННАЯ РЕЦИРКУЛЯЦИОННАЯ И РАСПРЕДЕЛИТЕЛЬНАЯ ГРУППА

Принцип работы

Термостат, полностью погруженный в жидкость, управляет движением затвора, который регулирует потоки на перепуске и к системе. При включении теплогенератора, рециркуляционная группа осуществляет рециркуляцию воды на подаче таким образом, чтобы как можно быстрее довести до нужной температуры генератор (1). Когда температура на подаче T_p превысит значение настройки антиконденсационного клапана $T_{настр.}$, начнет открываться порт холодной воды клапана для осуществления подмеса $T_{подм.}$: на этом этапе начнется заполнение системы (2). Когда температура на обратке к генератору $T_{обр.}$ будет выше настройки антиконденсационного клапана примерно на 10°C , закроется порт перепуска и к генератору вернется вода при той же температуре, что и обратка из системы (3).

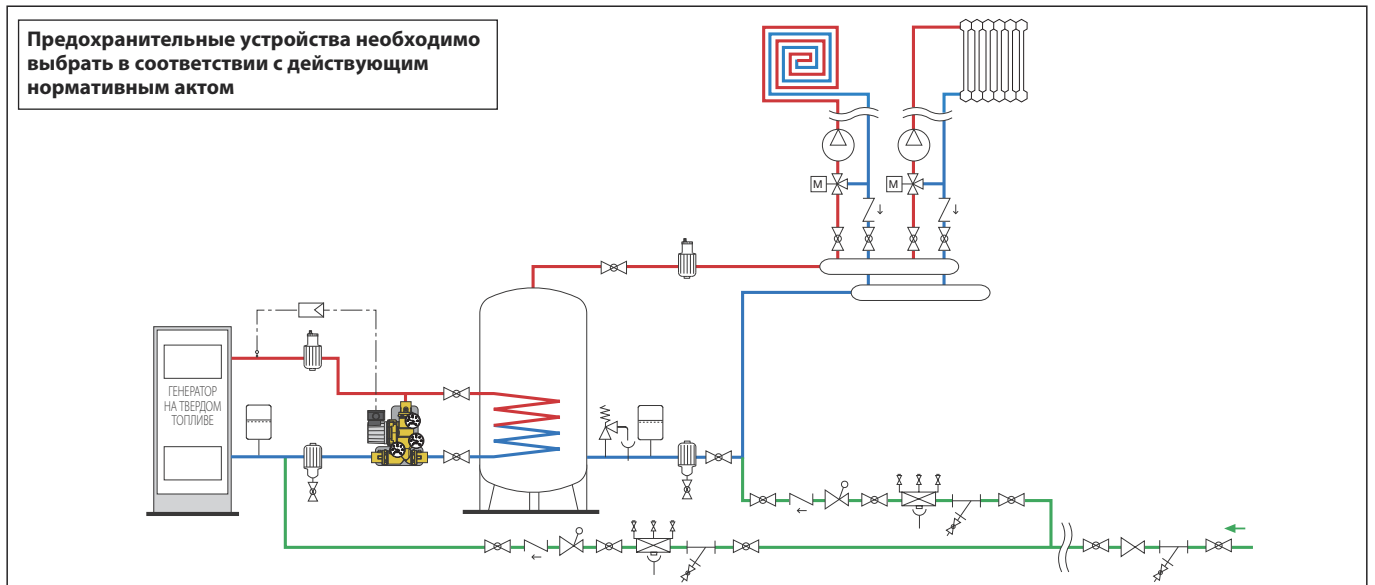


T_p = Температура подачи
 $T_{настр.}$ = Температура настройки антиконденсационного клапана

$T_{подм.}$ = Температура подмешенной воды на обратке к генератору
 $T_{обр.}$ = Температура на обратке в систему

Прикладная схема

Система с накопительным инерционным баком



ГРУППА СОЕДИНЕНИЯ И УПРАВЛЕНИЯ ЭНЕРГИЕЙ (модель для отопления)

2851



Группа соединения и управления энергией,
модель для отопления.



Код	Настройки
28515.	¾" НР 45°C 55°C 60°C 70°C
285150	¾" НР без антиконденсационного клапана —

● Завершение кода

Настройки	45°C	55°C	60°C	70°C
●	4	5	6	7

Технические характеристики

Рабочие характеристики

Рабочая текучая среда:	вода, растворы с гликолем
Максимальное процентное соотношение гликоля:	30%
Диапазон рабочей температуры:	5 - 100°C
Максимальное рабочее давление:	10 бар
Макс. полезная мощность теплообменника:	35 кВт
Макс. рекомендованный расход первичного контура:	1,5 м³/ч
Макс. рекомендованный расход вторичного контура (системы):	1,5 м³/ч
Температура настройки антиконденсационного клапана (опция):	45°C 55°C 60°C 70°C
Точность настройки:	±2°C
Температура полного закрытия перепуска:	T настр. +10°C
Соединения:	¾" НР

Контроллер

На три положения	
Питание:	230 В - 50 Гц

Насос

Насос на три скорости:	модели UPS 25-60, UPS 15-60
------------------------	-----------------------------

Перекидной клапан с возвратной пружиной

Макс. рабочее давление:	10 бар
Макс. Др:	1 бар

Сервопривод перекидного клапана с возвратной пружиной

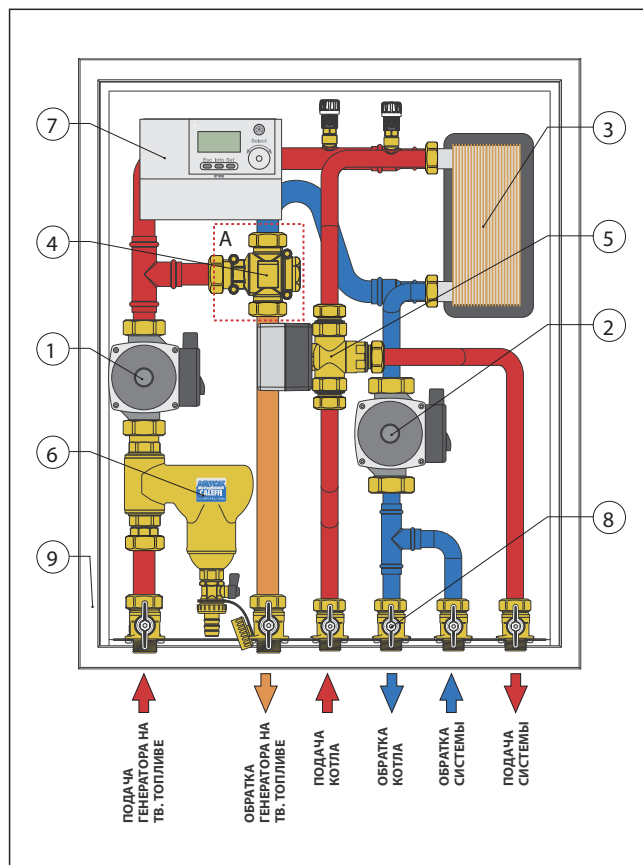
Синхронный двигатель	
Нормально закрытый	
Питание:	230 В - 50 Гц
Время открытия:	70-75 сек.
Время закрытия:	5-7 сек.

Назначение

Группа соединения и управления энергией в предварительном сборе в шкафу предоставляет возможность соединения генераторов на твердом топливе с другим типом генератора, который возможно уже имеется в системе отопления.

Основные функциональные характеристики:

- соединение новых генераторов на твердом топливе (как котлов, так и бытовых устройств с максимальной мощностью у топки 35 кВт, оба типа с открытым или закрытым расширительным баком) с другими генераторами с закрытым расширительным баком;
- возможность не суммировать мощности двух генераторов, в соответствии с предписаниями ИНАИЛ - бывш. ИСПЕСЛ;
- автоматическое управление системой с особым цифровым контроллером для контуров отопления и простой гелиосистемы;
- встроенная антиконденсационная система (опция) для генератора на твердом топливе;
- легкий доступ к комплектующим для возможного технического обслуживания;
- удобность установки, благодаря размещению в шкафу.

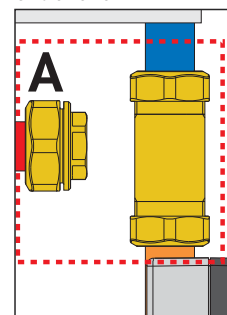


Характерные комплектующие

- 1) Насос Grundfos UPS 25-60 на первичном контуре генератора на твердом топливе
- 2) Насос Grundfos UPS 15-60 на вторичном контуре (система)
- 3) Пластинчатый теплообменник пайкосваренный
- 4) Антиконденсационный клапан (опция)
- 5) Трехходовой перекидной клапан с возвратной пружиной
- 6) Дешламатор
- 7) Цифровой контроллер
- 8) Шаровые краны-отсекатели
- 9) Коллекторный шкаф для наружной установки

A) Код 285150 без антиконденсационного клапана

Код 285150 без антиконденсационного клапана

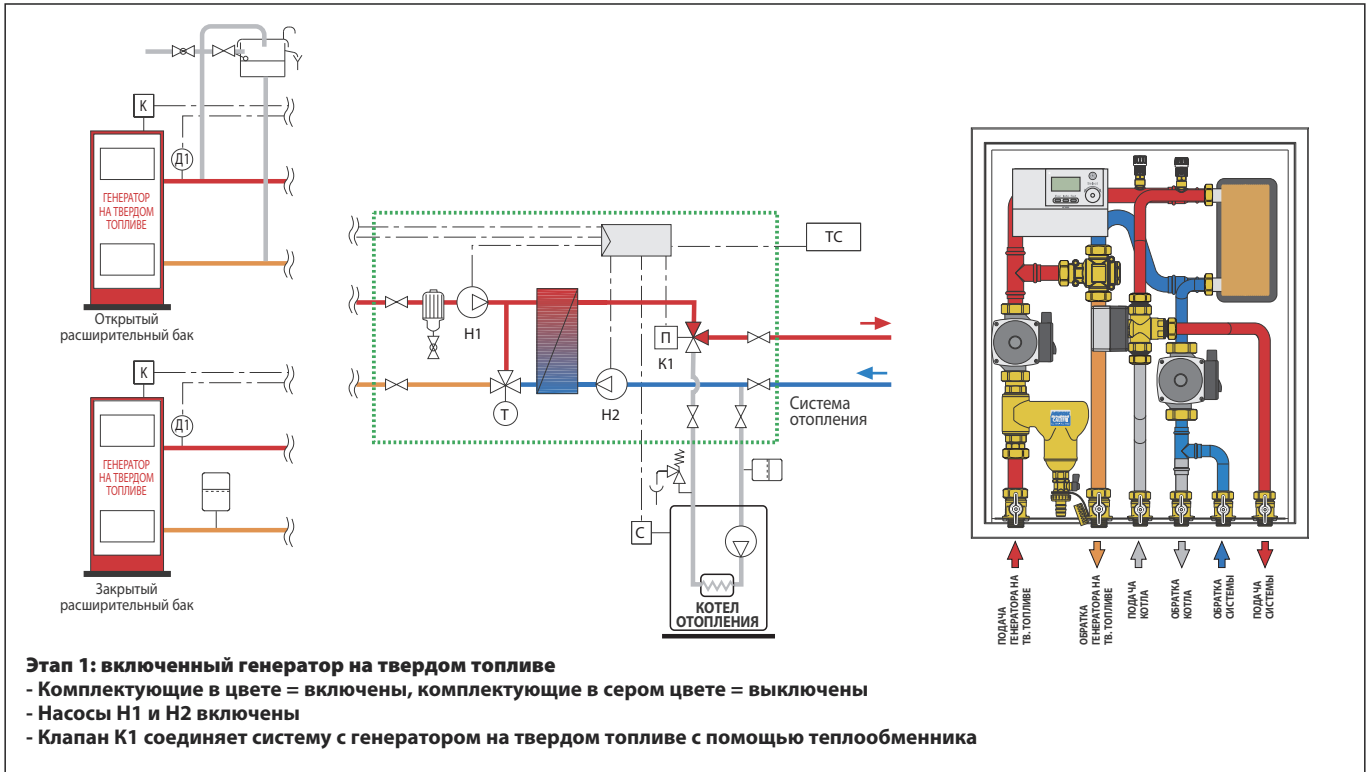


ГРУППА СОЕДИНЕНИЯ И УПРАВЛЕНИЯ ЭНЕРГИЕЙ (модель для отопления)

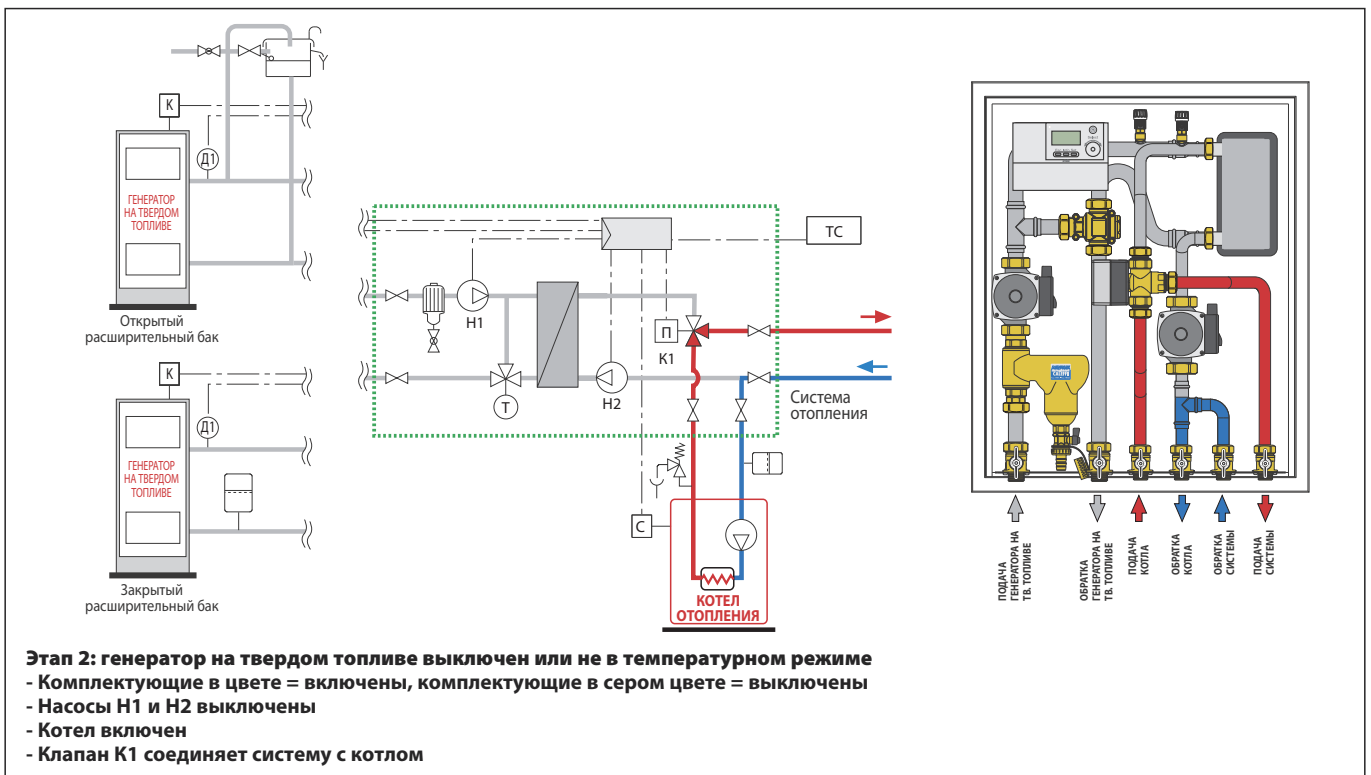
Условия работы

Цифровой контроллер управляет автоматическим способом работы группы, получая сигнал от датчиков и включая насосы, клапаном с сервоприводом и генераторами. В зависимости от требований управляется контур отопления.

Отопление с помощью генератора на твердом топливе



Отопление с помощью котла



ГРУППА СОЕДИНЕНИЯ И УПРАВЛЕНИЯ ЭНЕРГИЕЙ (модель для отопления и ГВС с накопительным баком)

2853

Паспорт. 01228

Группа соединения и управления энергией, модель для отопления и ГВС с накопительным баком.



Код	Настройки
28535.	¾" НР 45°C 55°C 60°C 70°C
285350	¾" НР без антиконденсационного клапана —

● Завершение кода

Настройки	45°C	55°C	60°C	70°C
●	4	5	6	7

Технические характеристики

Рабочие характеристики

Рабочая текучая среда: вода, растворы с гликолем
 Максимальное процентное соотношение гликоля: 30%
 Диапазон рабочей температуры: 5 - 100°C
 Максимальное рабочее давление: 10 бар
 Макс. полезная мощность теплообменника: 35 кВт
 Макс. рекомендованный расход первичного контура: 1,5 м³/ч
 Макс. рекомендованный расход вторичного контура (системы): 1,5 м³/ч
 Температура настройки антиконденсационного клапана (опция): 45°C 55°C 60°C 70°C
 Точность настройки: ±2°C
 Температура полного закрытия перепуска: настр. +10°C
 Соединения: ¾" НР

Контроллер

На три положения
 Питание: 230 В - 50 Гц

Насос

См. серию 2851

Перекидные клапаны с возвратной пружиной

См. серию 2851

Сервопривод перекидных клапанов с возвратной пружиной

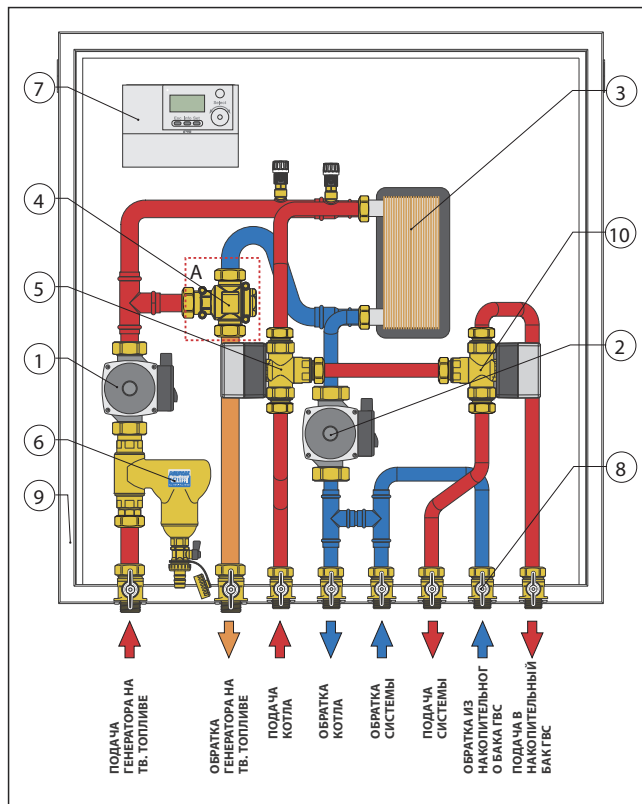
Синхронный двигатель
 Нормально закрытый
 Питание: 230 В - 50 Гц
 Время открытия: 70-75 сек.
 Время закрытия: 5-7 сек.

Назначение

Группа соединения и управления энергией в предварительном сборе в шкафу предоставляет возможность соединения генераторов на твердом топливе с другим типом генератора, который возможно уже имеется в системе отопления. Группа подготовлена к производству горячей воды с помощью соединения с накопительным баком.

Основные функциональные характеристики:

- соединение новых генераторов на твердом топливе (как котлов, так и бытовых устройств с максимальной мощностью у топки 35 кВт, оба типа с открытым или закрытым расширительным баком) с другими генераторами с закрытым расширительным баком;
- возможность не суммировать мощности двух генераторов, в соответствии с предписаниями ИНАИЛ - бывш. ИСПЕСЛ;
- автоматическое управление системой с особым цифровым контроллером для контуров отопления, накопительного бака ГВС и простой гелиосистемы;
- встроенная антиконденсационная система (опция) для генератора на твердом топливе;
- легкий доступ к комплектующим для возможного технического обслуживания;
- удобность установки, благодаря размещению в шкафу.

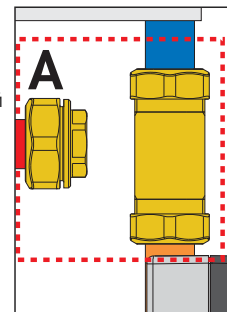


Характерные комплектующие

- 1) Насос Grundfos UPS 25-60 на первичном контуре генератора на твердом топливе
- 2) Насос Grundfos UPS 15-60 на вторичном контуре (система)
- 3) Пластиноччатый теплообменник пайковсваренный
- 4) Антиконденсационный клапан (опция)
- 5) Трехходовой перекидной клапан с возвратной пружиной
- 6) Дешламатор
- 7) Цифровой контроллер
- 8) Шаровые краны-отсекатели
- 9) Коллекторный шкаф для наружной установки
- 10) Трехходовой перекидной клапан с возвратной пружиной для приоритета на контур ГВС с накопительным баком

A) Код 285150 без антиконденсационного клапана

Код 285350 без антиконденсационного клапана



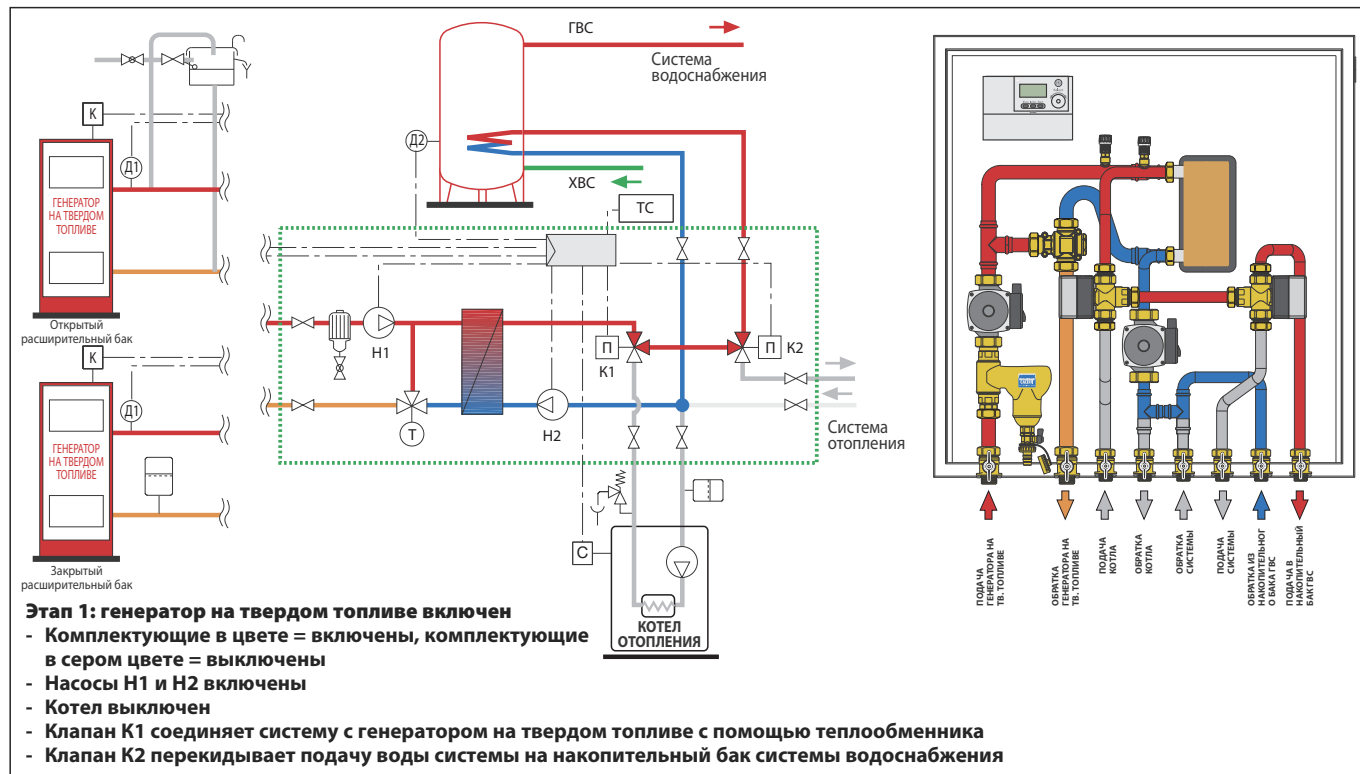
ГРУППА СОЕДИНЕНИЯ И УПРАВЛЕНИЯ ЭНЕРГИЕЙ (модель для отопления и ГВС с накопительным баком)

Условия работы

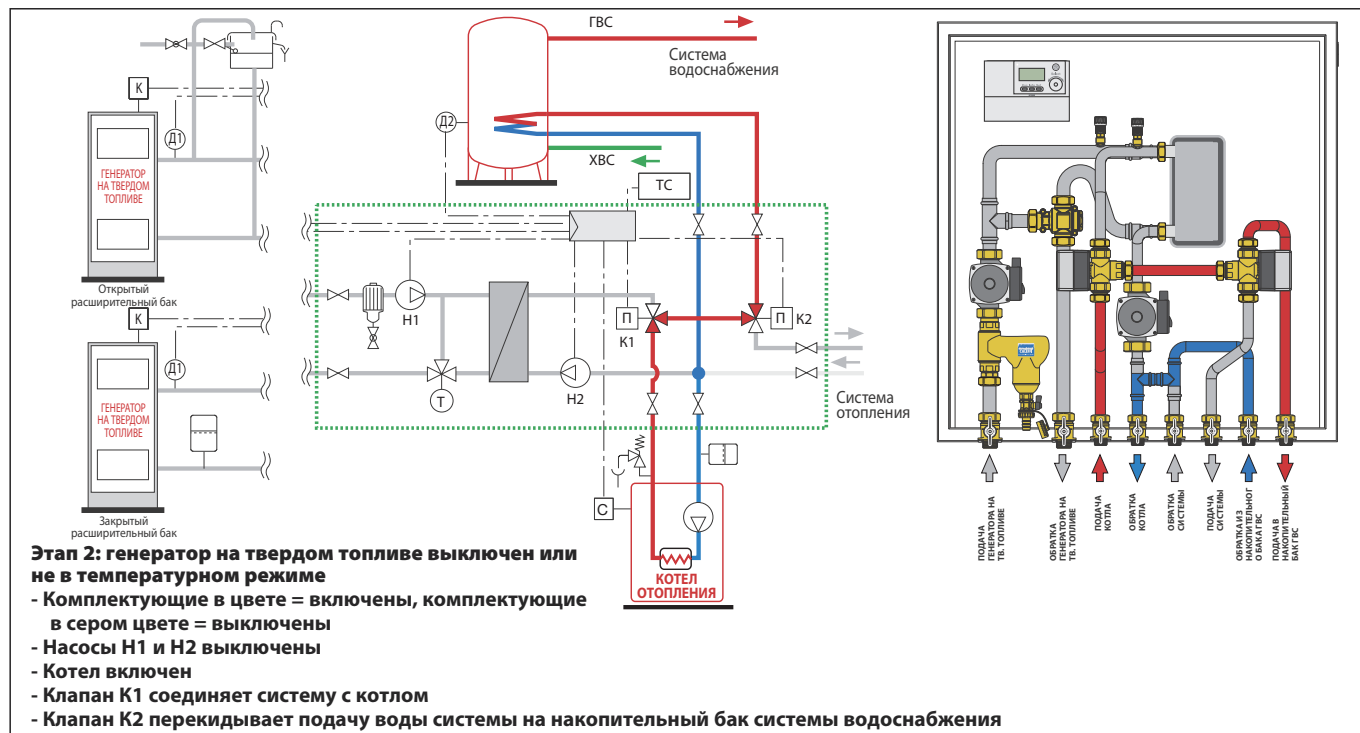
Цифровой контроллер управляет автоматическим способом работы группы, получая сигнал от датчиков и включая насосы, клапанами с сервоприводом и генераторами. В зависимости от требований управляется контур отопления и подготовка горячей воды с накопительным баком.

Н.В.: для работы в режиме отопления, ссылайтесь на схемы «Группы соединения и управления энергией, модели для отопления» серии 2851

Производство горячей воды с помощью генератора на твердом топливе



Производство горячей воды с помощью котла



ГРУППА СОЕДИНЕНИЯ И УПРАВЛЕНИЯ ЭНЕРГИЕЙ (модель для отопления и проточного производства ГВС)

2855

Паспорт. 01229

Группа соединения и управления энергией, модель для отопления и проточного производства ГВС.



Код	Настройки
28555.	3/4" НР 45°C 55°C 60°C 70°C
285550	3/4" НР без антиконденсационного клапана —

• Завершение кода				
Настройки	45°C	55°C	60°C	70°C
•	4	5	6	7

Технические характеристики

Рабочие характеристики

Рабочая текучая среда:	вода, растворы с гликолем
Максимальное процентное соотношение гликоля:	30%
Диапазон рабочей температуры:	5 - 100°C
Максимальное рабочее давление:	10 бар
Макс. полезная мощность теплообменника:	35 кВт
Макс. рекомендованный расход первичного контура:	1,5 м³/ч
Макс. рекомендованный расход вторичного контура (системы):	1,5 м³/ч
Макс. полезная мощность теплообменника ГВС:	35 кВт
Макс. подаваемый расход горячей воды:	1,1 м³/ч
Температура настройки антиконденсационного клапана (опция):	45°C 55°C 60°C 70°C
Точность настройки:	±2°C
Температура полного закрытия перепуска:	T настр. +10°C
Соединения:	3/4" НР

Контроллер

На три положения	
Питание:	230 В - 50 Гц

Насос

См. серию 2851

Датчик потока

Контакты нормально открытые (НО)	
Контакты замыкаются при увеличении потока при:	156 л/ч
Контакты размыкаются при уменьшении потока при:	108 л/ч

Перекидной клапан с возвратной пружиной

См. серию 2851

Сервопривод перекидного клапана с возвратной пружиной

См. серию 2851

Шаровой перекидной клапан для приоритета ГВС

Макс. рабочее давление:	10 бар
Др макс.:	10 бар

Сервопривод шарового перекидного клапана для приоритета ГВС

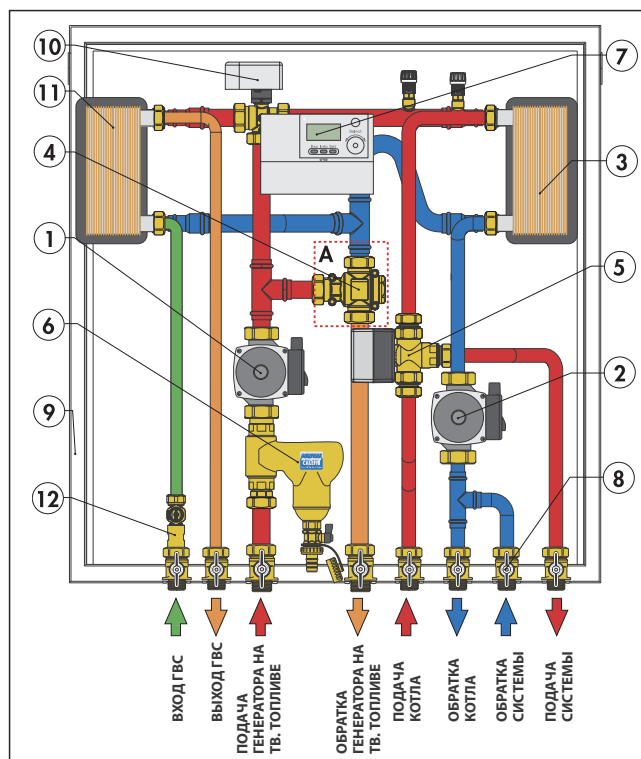
Синхронный двигатель	
Электропитание:	230 В (±10%) - 50 - 60 Гц
Тип маневра (угол вращения 90°):	10 сек.

Назначение

Группа соединения и управления энергией в предварительном сборе в шкафу предоставляет возможность соединения генераторов на твердом топливе с другим типом генератора, который возможно уже имеется в системе отопления. Группа подготовлена к проточному производству горячей воды с помощью теплообменника.

Основные функциональные характеристики:

- соединение новых генераторов на твердом топливе (как котлов, так и бытовых устройств с максимальной мощностью у топки 35 кВт, оба типа с открытым или закрытым расширительным баком) с другими генераторами с закрытым расширительным баком;
- возможность не суммировать мощности двух генераторов, в соответствии с предписаниями ИНАИЛ — бывш. ИСПЕСЛ;
- автоматическое управление системой с особым цифровым контроллером для контуров отопления, проточного производства горячей воды и простой геосистемы;
- встроенная антиконденсационная система (опция) для генератора на твердом топливе;
- легкий доступ к комплектующим для возможного технического обслуживания;
- удобность установки, благодаря размещению в шкафу.

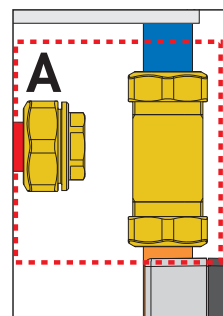


Характерные комплектующие

- 1) Насос Grundfos UPS 25-60 на первичном контуре генератора на твердом топливе
- 2) Насос Grundfos UPS 15-60 на вторичном контуре (система)
- 3) Пластинчатый теплообменник пайковаренный для отопления
- 4) Антиконденсационный клапан (опция)
- 5) Трехходовой перекидной клапан с возвратной пружиной
- 6) Дешламатор
- 7) Цифровой контроллер
- 8) Шаровые краны-отсекатели
- 9) Коллекторный шкаф для наружной установки
- 10) Шаровой перекидной клапан на три положения для приоритета ГВС
- 11) Пластинчатый пайковаренный теплообменник для ГВС
- 12) Датчик потока

A) Код 285550 без антиконденсационного клапана

Код 285550 без антиконденсационного клапана



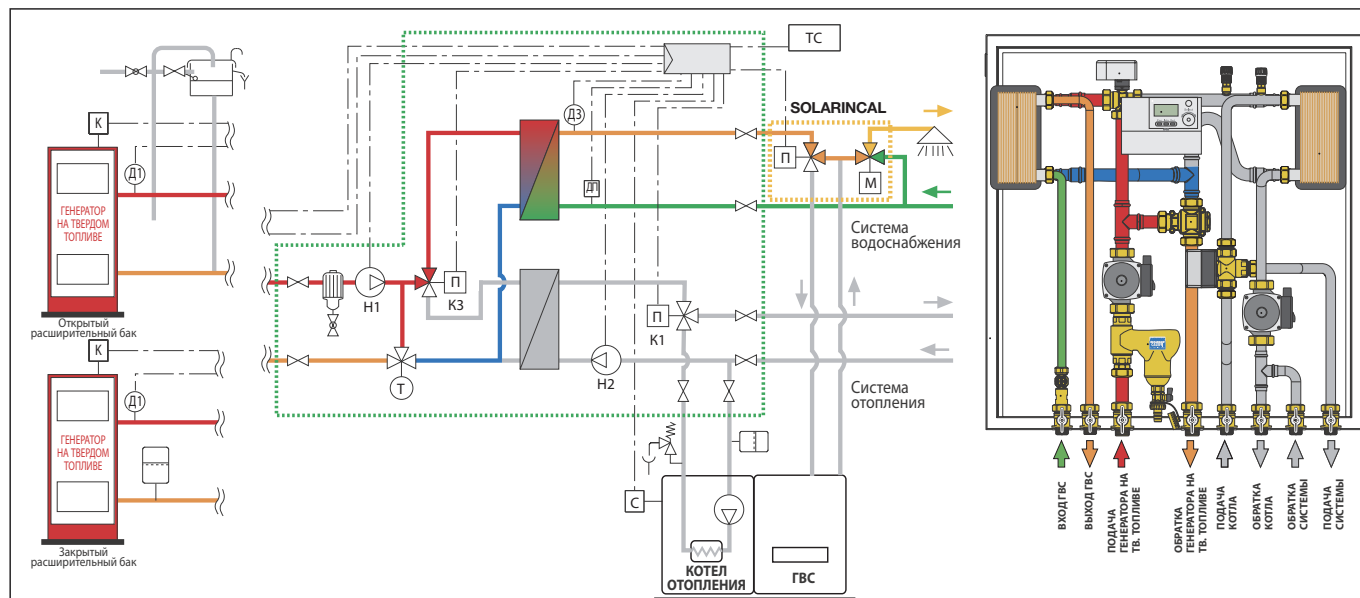
ГРУППА СОЕДИНЕНИЯ И УПРАВЛЕНИЯ ЭНЕРГИЕЙ (модель для отопления и проточного производства ГВС)

Условия работы

Цифровой контроллер управляет автоматическим способом работы группы, получая сигнал от датчиков и включая насосы, клапанами с сервоприводом и генераторами. В зависимости от требований управляется контур отопления и проточная подготовка горячей воды.

Н.В.: для работы в режиме отопления, ссылайтесь на схемы «Группы соединения и управления энергией, модели для отопления» серии 2851

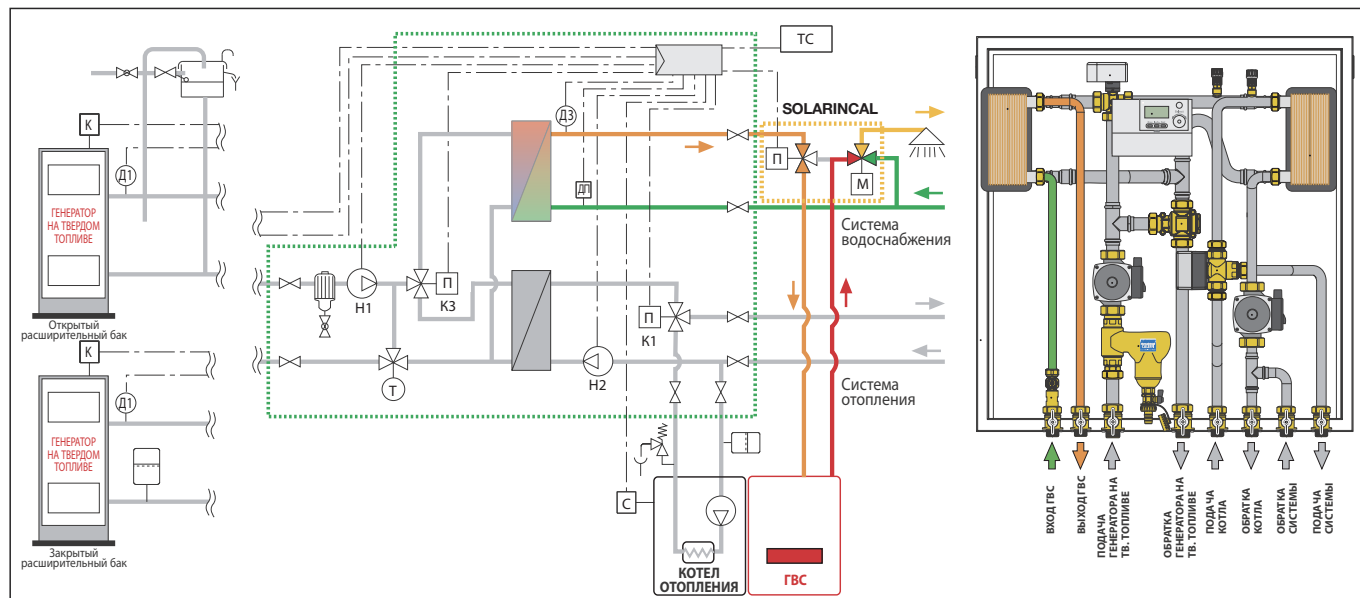
Производство горячей воды с помощью генератора на твердом топливе



Этап 1: генератор на твердом топливе включен

- Комплектующие в цвете = включены, комплектующие в сером цвете = выключены
- Насосы H1 и H2 включены
- Котел выключен
- Клапан K1 соединяет систему с генератором на твердом топливе с помощью теплообменника
- Клапан K3, которым управляет датчик потока ДП, перекидывает подачу от генератора на твердом топливе к теплообменнику ГВС

Производство горячей воды с помощью котла



Этап 2: генератор на твердом топливе выключен или не в температурном режиме

- Комплектующие в цвете = включены, комплектующие в сером цвете = выключены
- Насосы H1 и H2 выключены
- Клапан K1 соединяет систему с котлом
- Котел активирован для производства ГВС с помощью тепловой интеграции через комплект типа SOLARINCAL серии 265

ЦИФРОВОЙ КОНТРОЛЛЕР ДЛЯ СИСТЕМ С ГЕНЕРАТОРОМ НА ТВЕРДОМ ТОПЛИВЕ



1522

Цифровой контроллер для систем с генератором на твердом топливе. Укомплектован тремя датчиками.

Назначение

Цифровой контроллер предоставляет возможность контролировать и управлять системами отопления, содержащими генератор на твердом топливе, совмещенный с другим типом генератора и инерционным накопительным баком.

Функциональные возможности контроллера следующие:

- управление генератором на твердом топливе, совмещенным с другим типом генератора;
- управление инерционным баком для хранения и использования тепловой энергии;
- управление контуром водоснабжения с водоподогревателем или проточным.

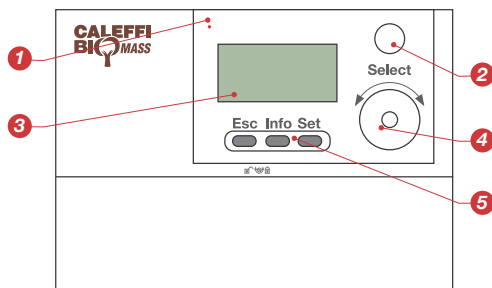
Контроллер располагает различными программами, пригодными к пользователю и многочисленным системным решениям.

Код

152200

Технические характеристики

Электропитание: 230 В (перем.ток); ±10%, 50-60 Гц
 Класс защиты: II
 Степень защиты: IP 40
 Датчики опционные, которые необходимо выбирать в зависимости от типа системы



Описание команд

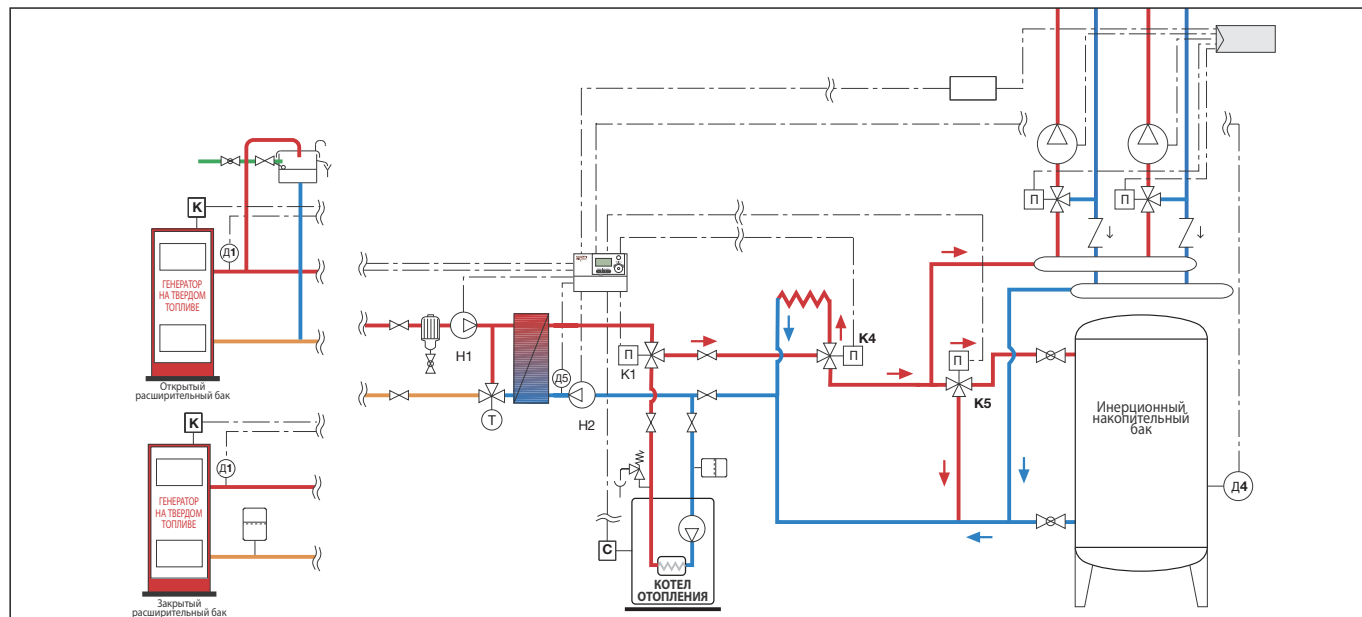
1. Световой индикатор функционального состояния.
2. Подсоединение Мини ДИН на фронтальную панель для соединения с ПК.
3. Дисплей: демонстрация меню.
4. Маховик Выбрать: выбор меню, функций и изменение параметров.
5. Клавиши функции.

Схемы программ

Контроллер предоставляет возможность управления тепловой системой, состоящей из генератора на твердом топливе, котла и параллельно подключенного накопительного теплового инерционного бака.

Этапы заполнения и слива накопительного бака управляются автоматически, в зависимости от требований системы, с последующим включением и выключением котла и генератора на твердом топливе.

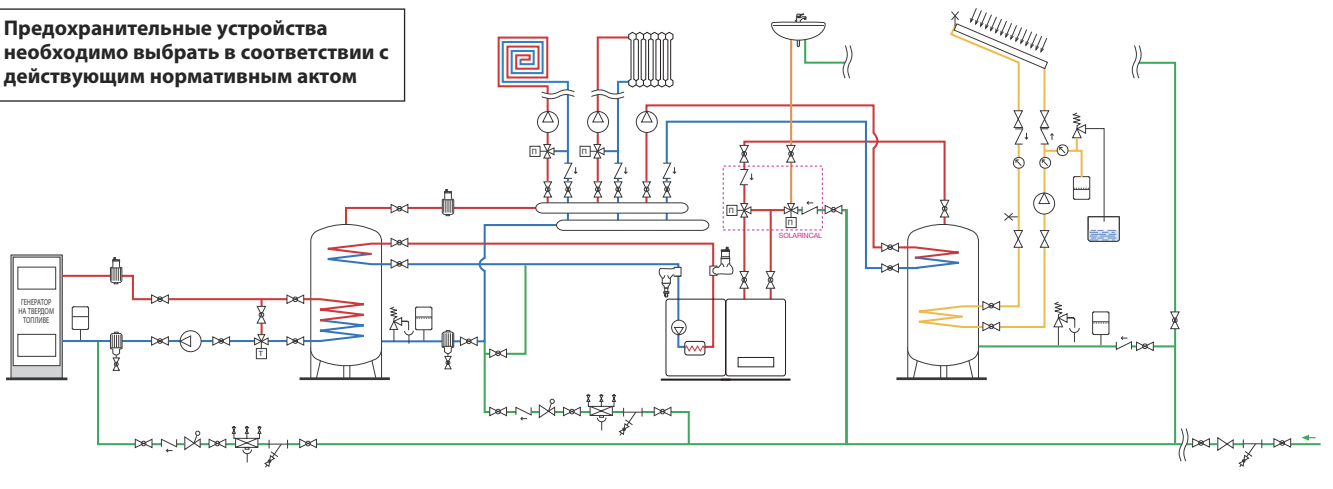
В зависимости от типа системы, имеются в наличии программы для осуществления различных функциональных конфигураций, как для отопления, так и для одновременного производства горячей воды.



ТИПОЛОГИИ ПРИКЛАДНЫХ СХЕМ СИСТЕМ НА БИОМАССЕ

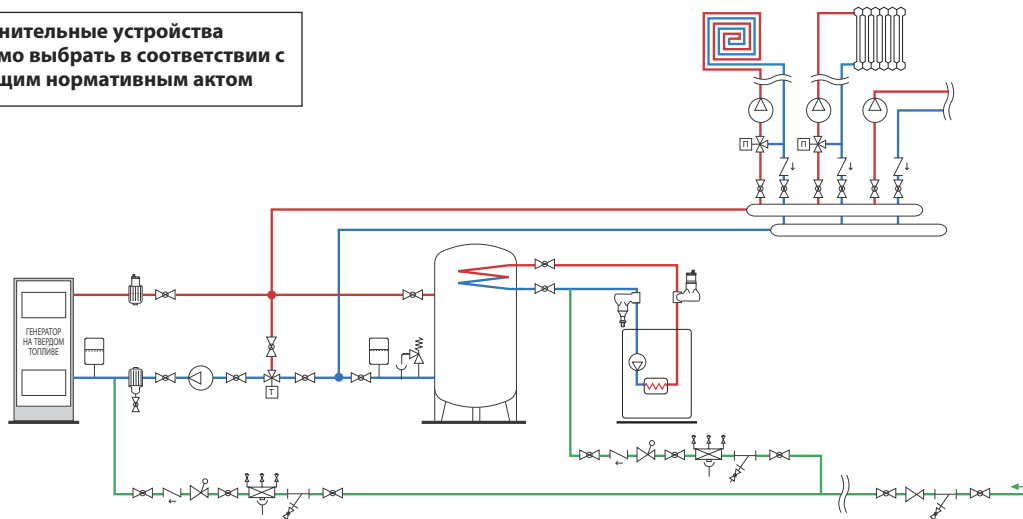
Генератор на твердом топливе, прямое соединение с инерционным накопительным баком

Предохранительные устройства необходимо выбрать в соответствии с действующим нормативным актом



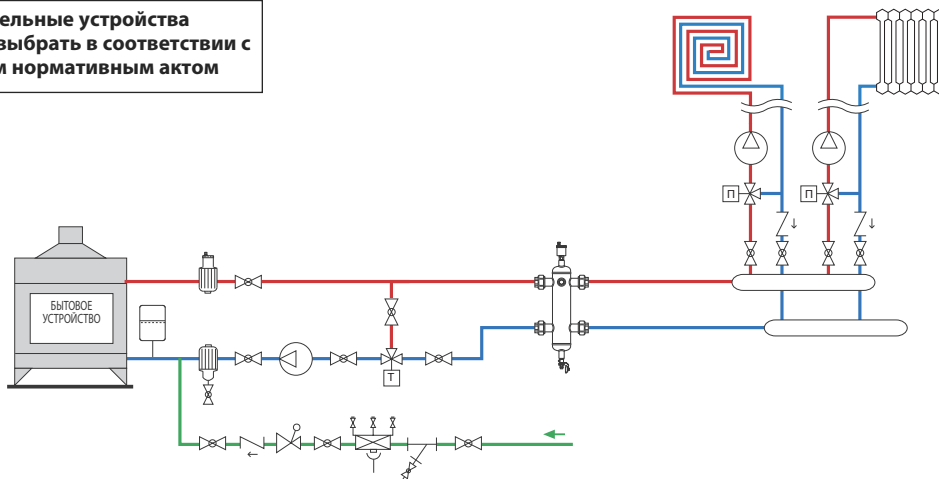
Генератор на твердом топливе, соединение с параллельно включенным накопительным инерционным баком

Предохранительные устройства необходимо выбрать в соответствии с действующим нормативным актом



Генератор на твердом топливе, прямая подача в систему

Предохранительные устройства необходимо выбрать в соответствии с действующим нормативным актом



Оставляем за собой право изменять нашу продукцию, вносить технические усовершенствования и дополнительные разработки. Все иллюстрации, цифровые данные, и т.д. не являются обязательными.



Caleffi S.p.A.
S.R. 229 n. 25 · 28010 Fontaneto d'Agogna (NO) · Italia
Tel. +39 0322 8491 · Fax +39 0322 863305
info@caleffi.it · www.caleffi.it

© Copyright 2012 Caleffi