

FONDITAL

(Италия)

ОТОПИТЕЛЬНЫЙ КОТЕЛ

ELBA

ПАСПОРТ

Руководство по монтажу и техническому обслуживанию

Благодарим Вас за покупку котла ELBA и настоятельно рекомендуем тщательно ознакомиться с условиями, изложенными в данном паспорте, с целью сохранения гарантии на приобретенный котел.

1. Общие сведения (заполняется торговой организацией)

Отопительный чугунный котел ELBA _____ № _____
заводской номер

Дата выпуска " __ " _____ 2001

Сертификат соответствия № РОСС ИТ.МХ03.В00233 выдан от 19.12.00 г.

Разрешение Госгортехнадзора № _____ выдано от _____ 2001г.

Продан _____
наименование предприятия торговли

Дата продажи _____

Следов повреждения не выявлено, котел признан годным к эксплуатации.

Подпись продавца:

МП

Подпись покупателя:

СОДЕРЖАНИЕ

1.	Назначение и описание котла	3
2.	Комплектация котла	4
3.	Технические характеристики	5
4.	Устройство и порядок работы котла	7
5.	Порядок монтажа котла	7
6.	Пусконаладочные работы	12
7.	Техническое обслуживание	13
8.	Возможные неисправности	14
9.	Условия гарантии	15
10.	Наименование работ обязательных при прохождении ежегодного технического обслуживания котла	16

Данное Руководство предназначено для специалистов монтажных и сервисных организаций. В руководстве подробно описаны правила монтажа, технического обслуживания и пусконаладочных работ. Рекомендуем ознакомиться с настоящим Руководством.

1. НАЗНАЧЕНИЕ И ОПИСАНИЕ КОТЛА

Котел ELBA предназначен для отопления жилых, промышленных и общественных зданий. Котлы ELBA имеют сертификат соответствия РОСС ИТ.МХ 03.В00233 № 4316841 от 19.12.2000г. и Разрешение Госгортехнадзора № РРС 04-3866 от 19.06.2001г.

ELBA - это серия напольных одноконтурных котлов предназначенных для работы с дизельными или газовыми горелками вентиляторного типа. Производится шесть моделей котлов ELBA мощностью от 23,5 кВт до 73,2 кВт (см. таб. 2). Общий вид котла представлен на рисунке 1

Подключение котла к электросети его монтаж, ремонт и техническое обслуживание могут осуществлять организации, имеющие лицензию на выполнение данных видов работ или специалисты, имеющие аттестацию и допуск на данные виды работ.

Для обеспечения оптимальных режимов работы котла пусконаладочные работы (ПНР) должны проводиться только специалистами организаций, имеющих разрешение на проведение подобных работ. Проведение ПНР специалистами является обязательным условием вступления в силу гарантийных обязательств.

Компания "Fondital" снимает с себя ответственность за материальный ущерб и травмы людей и животных, возникающие в результате неправильного использования или технического обслуживания котла.

Котлы ELBA могут использовать в качестве теплоносителя воду или антифриз, соответствующий ГОСТ 28084-89 "Жидкости охлаждающие, низкотемпературные". Не рекомендуется сливать теплоноситель, если нет угрозы размораживания системы отопления. Убедитесь в полной комплектации котла (см. Раздел 2) и отсутствии повреждений.

рис. 1

Общий вид котла



2. КОМПЛЕКТАЦИЯ КОТЛА

Котел ELBA состоит из следующих основных компонентов:

- чугунного трехходового секционного теплообменника (от 3-х до 8-ми секций в зависимости от модели котла);
- тепловой изоляции из минеральной ваты, покрытой с внешней стороны алюминиевой фольгой (общая толщина изоляции 50мм);
- внешнего кожуха окрашенного эпоксидными порошками;
- предохранительного термостата максимальной температуры теплоносителя (110 °С);
- электрической платы, предусматривающей возможность подключения циркуляционного насоса, предохранительного реле давления воды, блока управления бойлером, блока управления системой отопления (до трех контуров) и термостата окружающей среды;
- термометра;
- сливного крана;
- панели управления (см. рис. 2);

Котел ELBA поставляется в прочной упаковке из плотного картона на деревянном поддоне, упаковочный материал подлежит утилизации.

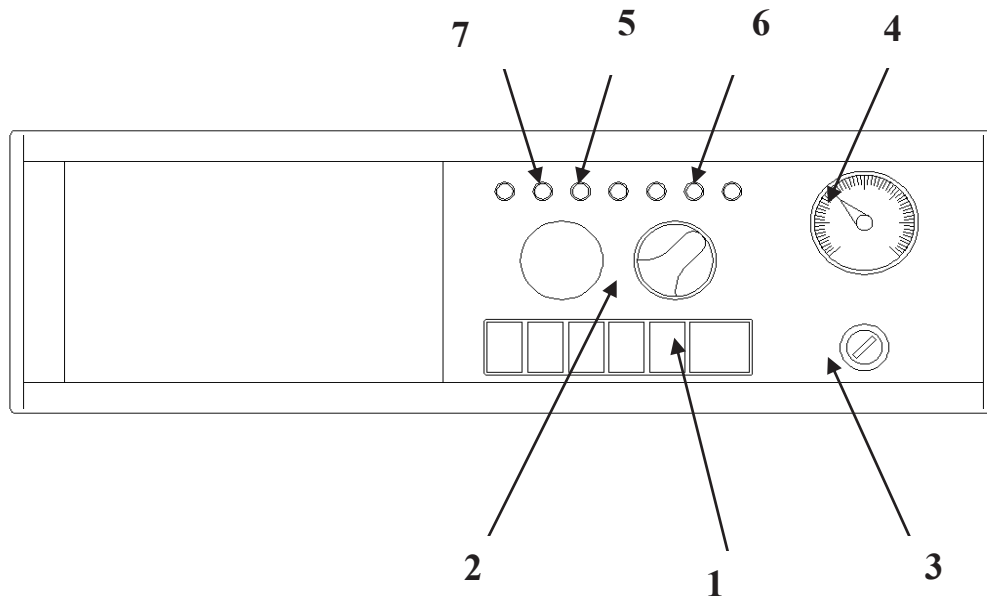
Оптимальными горелками для комплектации котлов ELBA являются горелки модели "Pygos" производства концерна "Fondital". Комплектация котлов ELBA горелками других марок должна согласовываться с производителем.

При подборе циркуляционного насоса следует учитывать гидравлическое сопротивление котла, труб системы отопления, радиаторов и термостатических клапанов. Характеристики гидравлического сопротивления котла при максимальном расходе теплоносителя приведены в таблице 2.

Внимание! Горелочное устройство, группа безопасности, расширительный бак и циркуляционный насос не входят в комплектацию котла и приобретаются отдельно.

рис. 2

Общий вид панели управления



Ручное управление котлом осуществляется с панели управления, состав и назначение элементов которой указано в таблице 1.

таблица 1

Назначение элементов

№	Наименование	Назначение
1	Общий выключатель с сетевым индикатором (зел.)	Подача электроэнергии на регулятор температуры теплоносителя котла.
2	Регулятор температуры теплоносителя	Для установки температуры теплоносителя в системе отопления (диапазон регулирования от + 42 °С до + 86 °С).
3	Кнопка сброса блокировки котла	Разблокировка предохранительного термостата котла (сняв защитный колпачок, нажать кнопку сброса блокировки термостата).
4	Термометр	Показывает текущее значение температуры.
5	Индикатор блокировки котла	Сигнализирует о срабатывании предохранительного термостата котла.
6	Индикатор работы горелки	Сигнализирует о работе горелки.
7	Индикатор отопления	Сигнализирует о работе циркуляционного насоса.

3. ТЕХНИЧЕСКИЕ ХАРАКТЕРИСТИКИ КОТЛА

таблица 2

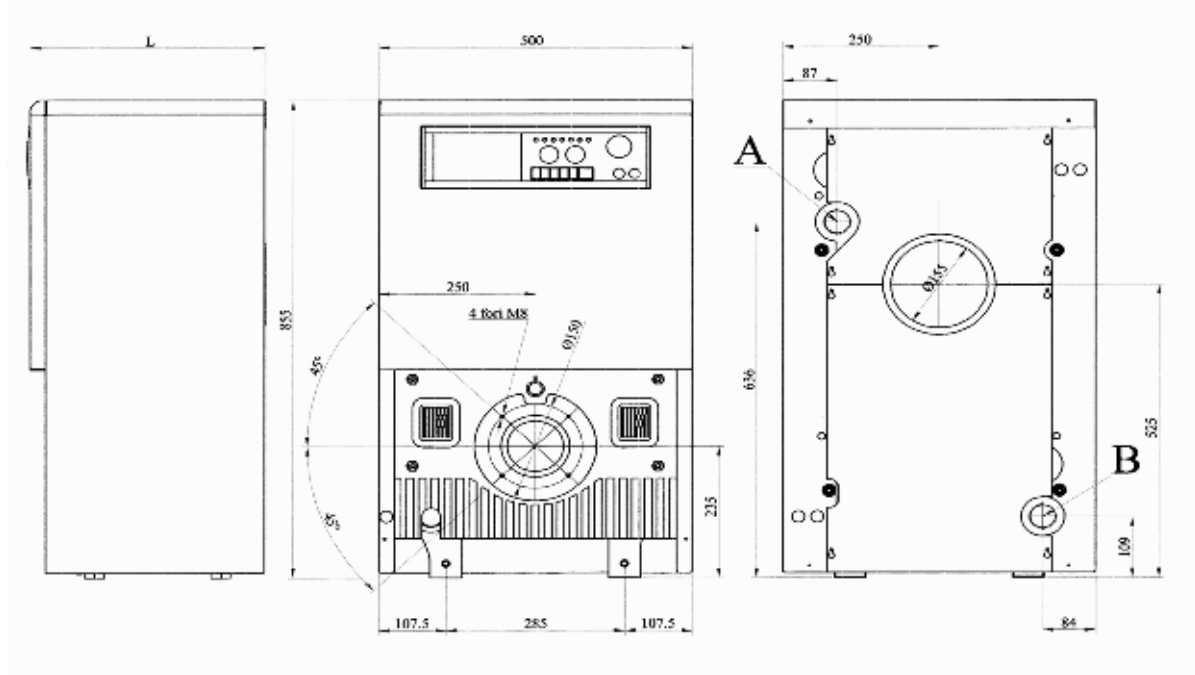
Общие технические характеристики

Модель	Ед. изм	23	33	43	53	63	73
Количество секций	шт	3	4	5	6	7	8
Максимальная мощность	кВт	27,0	36,5	47,9	57,9	68,4	80,5
Минимальная мощность	кВт	22,1	30,9	39,5	50,4	60,5	70,1
Макс. полезная мощность	кВт	24,0	33,0	43,6	53,0	63,0	74,5
Мин. полезная мощность	кВт	20,0	28,0	36,0	46,0	55,0	64,0
КПД при номинальной нагрузке	%	88,8	90,5	90,9	91,4	92	92,5
КПД при нагрузке 30%	%	89,9	91,4	91,7	92	92,5	92,8
Категория КПД по классификации ЭЭС		★	★★	★★	★★	★★	★★
Теплопотеря на кожух $\Delta t = 50^\circ$	%	1,8	1,4	1,1	0,8	0,7	0,5
Теплопотеря на дымоход при включенной горелке	%	9,40	8,10	8,00	7,80	7,30	7,00
Теплопотеря на дымоход при отключенной горелке	%	0,10	0,10	0,10	0,10	0,10	0,10
Температура отходящих газов при работе с дизельной горелкой (номинальная мощность)	°С	215	190	187	184	175	170
Объем отходящих газов (метан)	кг/ч	49,4	65,7	85,6	102,6	120,6	141,2
Объем отходящих газов (дизель)	кг/ч	40,0	53,2	69,3	83,1	97,7	114,5
Содержание CO ₂ (метан)	%	9,25	9,40	9,50	9,55	9,60	9,65
Содержание CO ₂ (дизель) вязкость = 1,4°Е, $\eta_i = 42,7$ МДж/кг (10200 ккал/кг) T= 20°С	%	11,90	12,10	12,20	12,30	12,35	12,40
Объем камеры сгорания	Дм ³	14,91	22,37	29,83	37,29	44,75	52,21
Длина камеры сгорания	мм	238	344	450	556	662	768
Потеря давления на участке вывода газов при максимальной нагрузке	Па	8	22	30	32	45	60
Содержание теплоносителя в котле	л	14,6	18,2	21,8	25,4	29	32,6
Гидравлическая потеря давления на участке подачи теплоносителя (максимальный расход)	кПа	4,8	5,6	6,0	7,1	10,0	11,2
Минимальный расход теплоносителя	л/ч	680	950	1230	1520	1800	2150
Макс. рабочее давление	Бар	4	4	4	4	4	4
Макс. рабочая температура теплоносителя	°С	86	86	86	86	86	86
Мин. рабочая температура теплоносителя	°С	42	42	42	42	42	42
Ø патрубков подачи / возврата системы отопления	“	1 ^{1/4}	1 ^{1/4}	1 ^{1/4}	1 ^{1/4}	1 ^{1/4}	1 ^{1/4}
Ø отверстия вывода дымовых газов	мм	150	150	150	150	150	150
Ø отверстий крепления горелки (болт М8)	мм	150	150	150	150	150	150
Ø отверстия для горелки	мм	110	110	110	110	110	110
Напряжение/частота тока	В/Гц	230/50	230/50	230/50	230/50	230/50	230/50
Допустимое отклонение напряжения от номинала	%	±10	±10	±10	±10	±10	±10

Ширина	мм	500	500	500	500	500	500
Глубина (L)	мм	375	485	595	695	795	895
Высота	мм	855	855	855	855	855	855
Вес нетто	кг	121	150	177	202	230	259

рис. 3

Габаритные размеры котла



4. УСТРОЙСТВО И ПОРЯДОК РАБОТЫ КОТЛА

Основные функции автоматики котла.

Для безотказной работы котла необходимо надежное функционирование автоматики котла. Автоматика котла отслеживает по приоритетности следующие основные функции:

- Защита котла
- Обеспечение (контроль) ГВС (опция)
- Обеспечение (контроль) отопления
- Включение пост-циркуляции насоса контура отопления
- Ожидание

Функция защиты котла.

Функция защиты котла предусмотрена для обеспечения безопасной работы котла, а также для предотвращения работы котла нежелательных (критичных) режимах и включается в следующих случаях:

- низкое давление в контуре отопления (опция);
- неисправность или короткое замыкание датчика температуры контура отопления;
- перегрев воды контура отопления;

Обеспечение ГВС (опция).

Температура горячей бытовой воды выбирается опытным путем на шкале регулятора ГВС, расположенного на панели управления бойлера (см. инструкцию бойлера), плавно из-

меня его значение. Если температура горячей бытовой воды опускается ниже заданного уровня, котел автоматически включается и доводит ее до установленного значения.

Внимание! Функция поддержания температуры горячей бытовой воды всегда является приоритетной относительно функции нагрева контура отопления.

Обеспечение отопления.

Рабочее значение температуры зависит от положения регулятора отопления. При установке регулятора температуры отопления на максимальное значение горелка включается, когда датчик отопления показывает температуру менее +83°C при работающем насосе и выключается, когда датчик отопления показывает температуру более +89°C. Работа контура отопления может также управляться термостатом окружающей среды. Диапазон температуры в контуре отопления +42-86°C.

Функция ожидания (STAND-BY).

Котел находится в режиме ожидания "Stand-by" в том случае, если нет запроса со стороны контура отопления или ГВС. В этом случае горелка не работает. Насос выключен.

5. ПОРЯДОК МОНТАЖА КОТЛА

Внимание! Убедитесь, что котел соответствует требованиям системы отопления. Монтаж котла и его подключение к электросети и газопроводу должны выполняться в соответствии с действующими СНиП, ПУЭ, ПБГХ, а также в соответствии с данной инструкцией.

Выбор места установки котла.

При выборе места установки котла учитывать следующее:

- расстояние с каждой стороны котла должно быть не менее 500 мм для обеспечения доступа к нему при проведении технического обслуживания;
- количество воздуха необходимое для оптимальной работы горелки;
- не устанавливать котлы в помещениях с коррозионной средой или высоким содержанием пыли, таких как парикмахерские, химчистки и т.д., так как срок службы котла при этом значительно сокращается.

Внимание! Расстояние от задней панели котла до стены должно быть не менее 100 мм, для обеспечения возможности снятия верхней панели котла.

Установка котла.

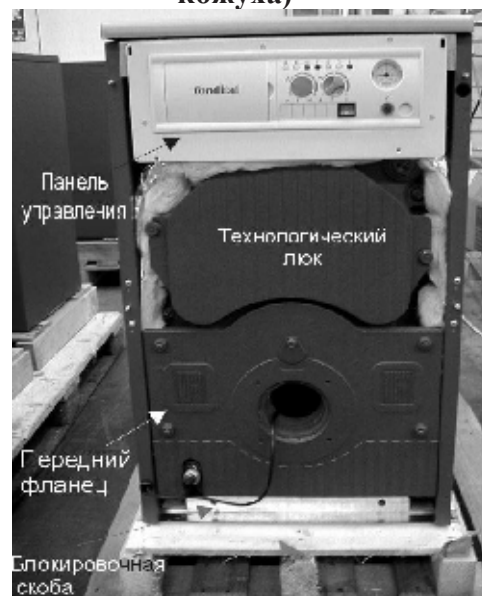
Для удобства технического обслуживания котла рекомендуется устанавливать котел на постамент в виде параллелепипеда высотой 100-150 мм, ширина и длина постамента должна быть на 100-150 мм больше соответствующих сторон котла. Перед установкой котла требуется подготовить поверхность пола, так, чтобы достичь устойчивости котла. Установка котла осуществляется следующим образом:

- открутить 4 винта, которые крепят блокировочные скобы котла к деревянному поддону (см. рис. 4);
- провести ремни (тросы) между опорных ножек под днищем котла, приподнять котел и установить его на подготовленный пол;
- подсоединить котел к соответствующим трубам подачи и возврата системы отопления;
- подсоединить котел к системе дымоудаления;
- подвести электропитание.

Требования к системе дымоудаления.

рис. 4

Внешний вид котла (без переднего кожуха)



Дымоход должен отвечать следующим требованиям:

- изготовлен из водонепроницаемого материала, устойчивый к высокой температуре газов и воздействию конденсата;
- иметь достаточную механическую прочность и низкую теплопроводность;
- должен быть полностью герметичным во избежание охлаждения из-за пассивного просачивания воздуха;
- вертикальное расположение и выступающая часть на крыше должна обеспечивать эффективное и постоянное удаление продуктов сгорания;
- должен иметь диаметр не меньше диаметра дымоотводящего патрубка котла;
- для дымоходов с квадратным или прямоугольным сечением, внутреннее сечение должно быть увеличено на 10% относительно дымоотводящего патрубка котла;
- начиная от дымоотводящего патрубка котла, дымоход должен иметь вертикальный участок длиной, превышающей диаметр патрубка в 2,5 раза.

Соединительные размеры выводного патрубка дымохода представлены на рис. 3.

Подсоединение к системе отопления.

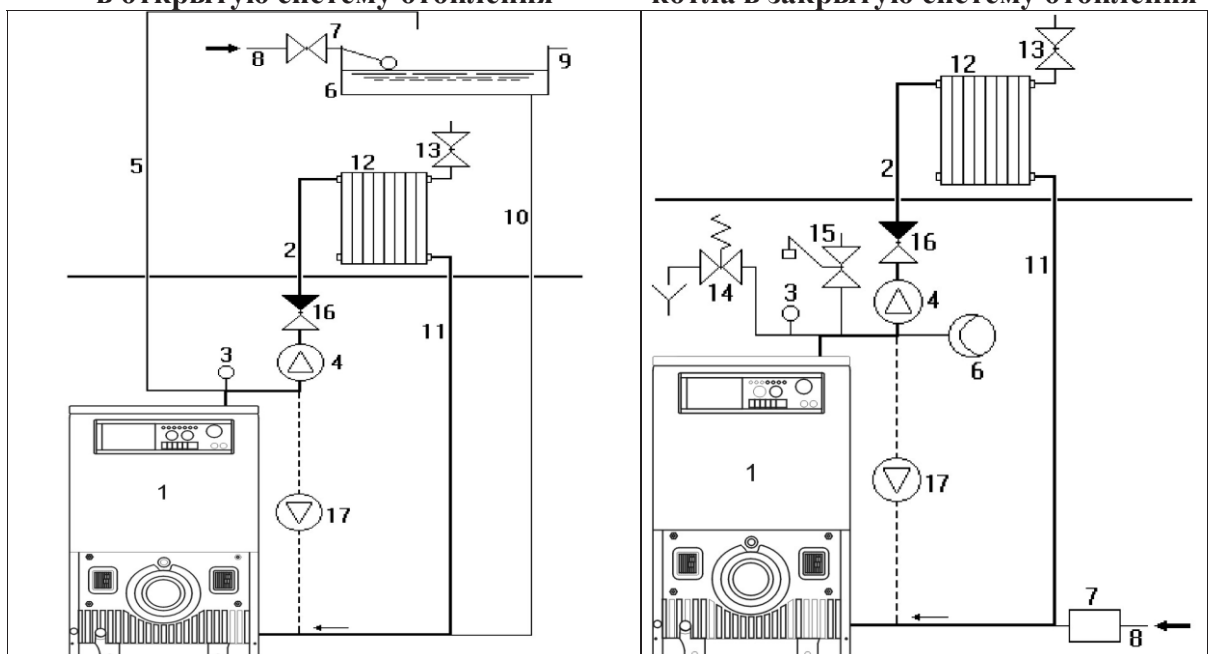
- Перед подсоединением котла к системе отопления рекомендуется промыть данную систему во избежание попадания в котел грязи и шлама, которые могут повредить циркуляционный насос и теплообменник котла.
- Трубы подачи и возврата отопительной системы должны подключаться к соответствующим соединениям А и В диаметром 1 ^{1/4}" (см. рис. 3).
- Для обеспечения минимального расхода теплоносителя (см. таб. 2), при расчете системы отопления необходимо учитывать гидравлические потери давления, возникающие в котле (см. рис.3), приборах отопления, термостатических клапанах, запорно-регулирующей арматуре, исходя из конкретной системы отопления.
- Дополнительно требуется подсоединить к котлу предохранительную группу безопасности (манометр, предохранительный клапан на 3 бара, автоматический клапан выпуска воздуха), расширительный бак (емкость которого определяется в зависимости от объема теплоносителя в системе отопления), циркуляционный насос. Принципиальная схема подключения к системе отопления приведена на рис. 5 (а, б).

рис. 5 а

рис. 5 б

Принципиальная схема включения котла в открытую систему отопления

Принципиальная схема включения котла в закрытую систему отопления



Элементы системы отопления

1	котел	7	клапан заполнения	13	ручной клапан выпуска воздуха
2	подающий трубопровод	8	труба заполнения	14	предохранительный клапан
3	манометр	9	труба перелива	15	автоматический клапан выпуска воздуха
4	циркуляционный насос	10	труба загрузки	16	обратный клапан
5	труба предохранительная	11	обратный трубопровод	17	насос рециркуляции
6	расширительный бак	12	радиаторы		

Подсоединение горелки к котлу.

Горелка крепится на переднем фланце котла (см. рис. 4) с помощью четырех винтов. В переднем фланце котла выполнены четыре резьбовых отверстия М8 по окружности диаметром 150 мм (см. рис. 3). В случае, если крепежные приспособления фланца горелки не соответствуют резьбовым отверстиям фланца котла, то необходимо использовать дополнительное переходное приспособление. Максимально допустимый диаметр головной части горелки может быть 150 мм. Стандартный диаметр выполненного отверстия в изоляционном материале составляет 75 мм. В случае, если головка горелки имеет больший диаметр, то следует увеличить отверстие, если головка горелки имеет меньший диаметр необходимо дополнительно изолировать место ее соединения с передним фланцем котла.

Подключение к электросети.

Основным элементом электрической системы котла является электрическая плата (блок) управления котлом (см. рис. 6,9). Также в электрическую систему входят соединительные провода датчиков и силового электропитания котла. Они условно показаны на рис. 9 и даны пояснения в таблице 4.

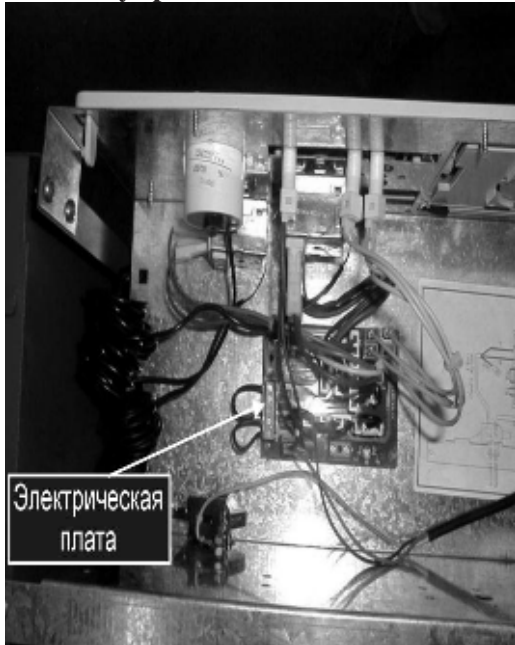
Подключение котла к электросети должно выполняться трехжильным сетевым кабелем. Место соединения электронной платы котла с сетевым кабелем должно быть закреплено блокировочным приспособлением от разрыва (см. рис. 9). При подключении котла к электросети необходимо выполнить следующие требования:

- котел должен быть подключен к сети с параметрами 220 В и 50 Гц;
- перед котлом должен быть установлен двухполюсный выключатель, с помощью которого можно обесточить котел при проведении технического обслуживания;
- сетевая линия котла должна быть защищена дифференциальным тепловым реле с достаточной отключающей способностью.
- при подсоединении необходимо соблюдать полярность фаз.

Сетевая линия котла должна быть надежно заземлена (трубы систем отопления, газоснабжения и водоснабжения не могут выполнять функции земли). Принципиальная электрическая схема котла показана на рис. 9.

Электрическое соединение котла с горелкой осуществляется при помощи поставляемого в комплекте электрокабеля, который с одной стороны закреплен на электрической плате (блоке) управления котла, а с другой стороны имеет стандартный электроразъем Wieland для соединения с горелкой (см. рис 7).

Расположение электрической платы (блока) управления котлом



Внешний вид котла (вид спереди)



Внимание! Компания "Fondital" не несет ответственности за ущерб, возникающий из-за несоблюдения требований данной инструкции, а также действующих СНиП, ПУЭ, ПБГХ.

рис. 8

Принципиальная электрическая схема котла

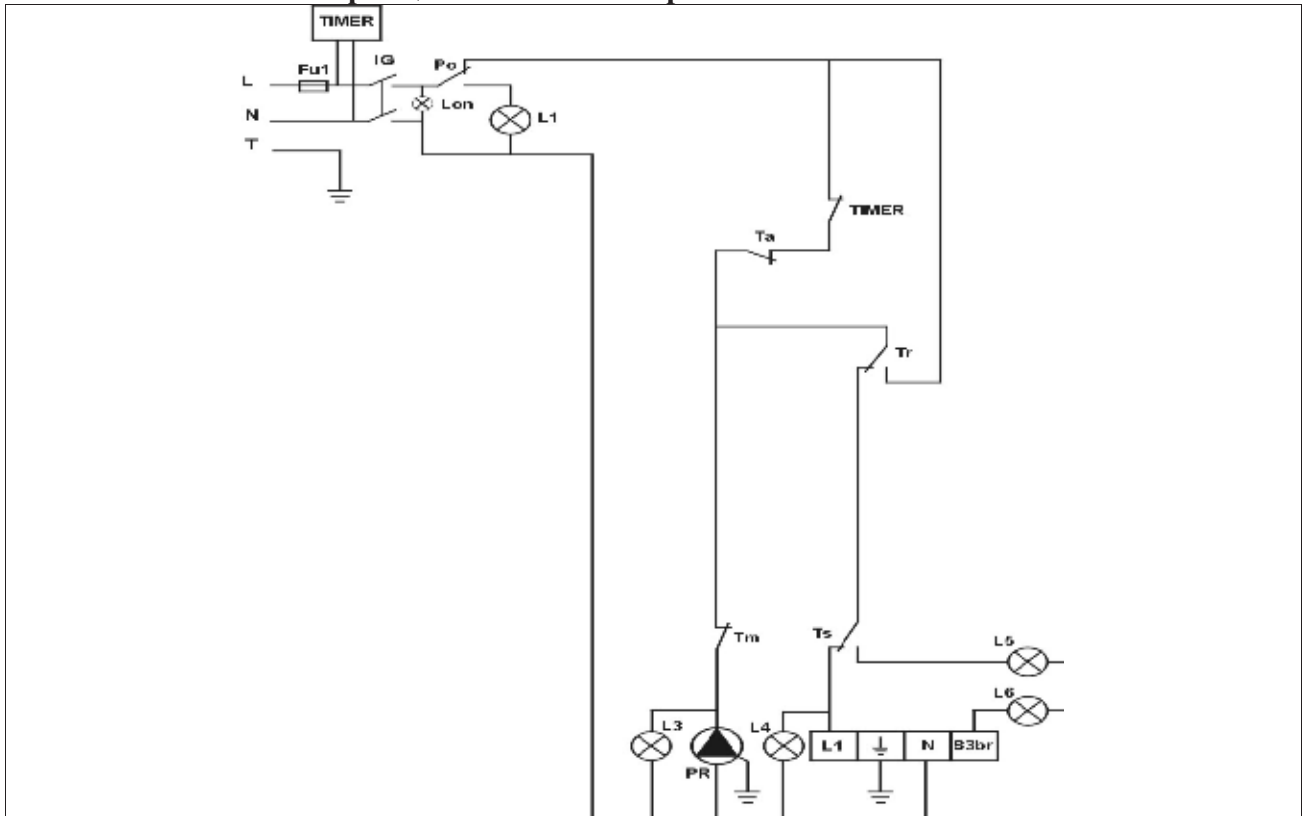


рис.9

Электрическая плата (блок) управления котлом

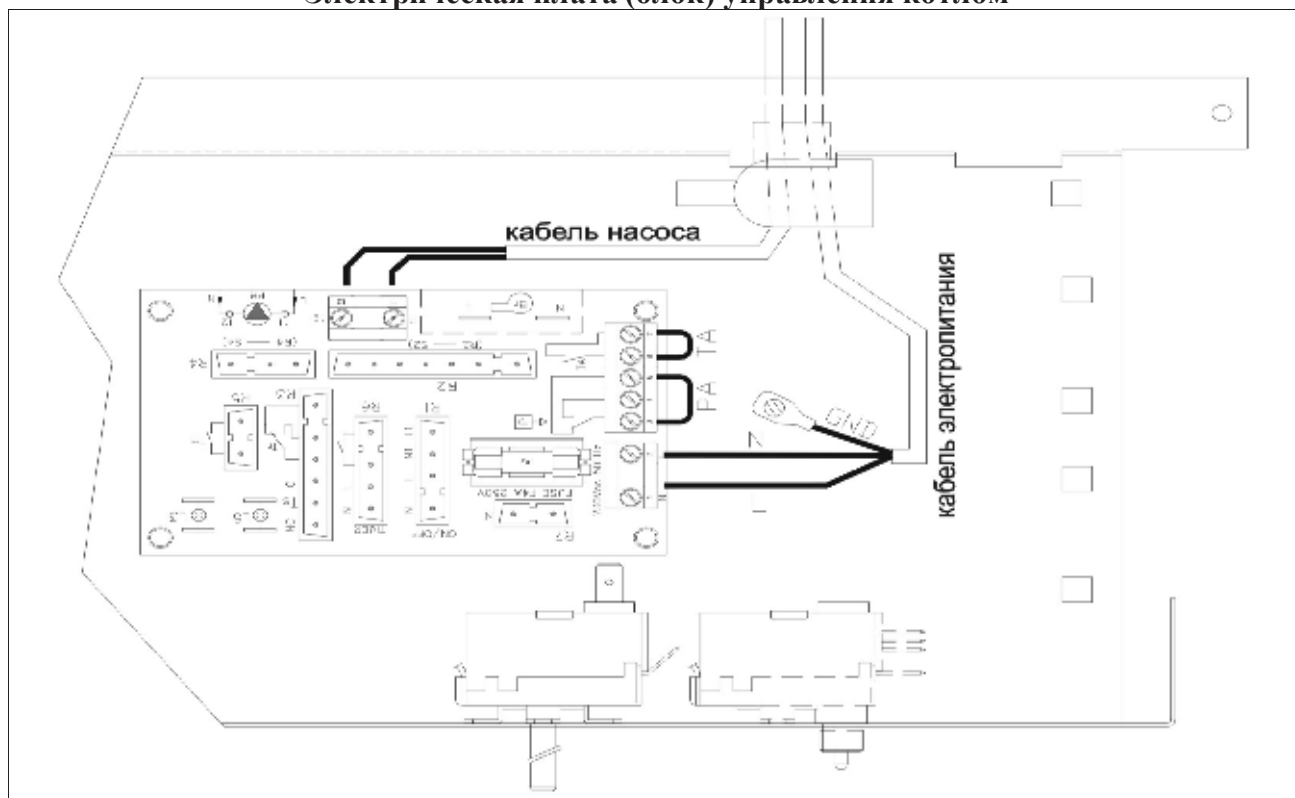


таблица 4

Br	Горелка	Pa	Предохранительное реле минимального давления теплоносителя (опция)
Fu1	Плавкий предохранитель (4 А)	Ta	Термостат окружающей среды (опция)
IG	Общий выключатель	Tm	Термостат минимальной температуры (опция)
L1	Индикатор отсутствия теплоносителя (опция)	Tr	Термостат отопления
L3	Индикатор отопления	Ts	Предохранительный термостат
L4	Индикатор работы горелки	TIMER	Таймер
L5	Индикатор блокировки	PR	Циркуляционный насос
L6	Индикатор блокировки горелки (опция)		

6. ПУСКОНАЛАДОЧНЫЕ РАБОТЫ

Порядок проверки котла перед началом проведения пусконаладочных работ.

Перед первым включением котла следует убедиться в том, что:

- гидравлические соединения систем отопления и ГВС (при наличии) полностью герметичны;
- газоотводной канал герметичен (при работающем котле не должно быть утечки продуктов сгорания через любые уплотнения);
- котел подключен к сети с параметрами 220 В и 50 Гц;
- система отопления должна быть наполнена теплоносителем (давление в системе отопления должно быть не менее 0,8 бар при температуре теплоносителя +20°C);
- включен внешний основной выключатель;
- к котлу подключен предохранительный клапан и он не заблокирован.

Заполнение системы отопления теплоносителем.

После выполнения всех соединений отопительной системы можно приступить к ее наполнению. Эту операцию следует выполнять осторожно в следующей последовательности:

- открыть ручные клапаны выпуска воздуха радиаторов и проверить работу предохранительного клапана системы отопления;

- постепенно открыть клапан заполнения системы, следя за тем, что автоматические клапаны выпуска воздуха отопительной системы работают нормально;
- закрыть ручные клапаны выпуска воздуха радиаторов, как только появится вода;
- проверить с помощью манометра котла, что давление теплоносителя равно 0,8-1 бар;
- закрыть клапан заполнения системы и затем снова открыть ручные клапаны выпуска воздуха радиаторов для повторного спуска воздуха;
- после включения котла и установки температуры в отопительной системе остановить циркуляционный насос и снова провести операции спуска воздуха;
- дождаться понижения температуры теплоносителя в отопительной системе и довести его давление до 0,8-1 бар.

В случае если давление в котле ниже 0,4-0,6 бар, то при наличии предохранительного реле минимального давления воды блокирует включение горелки.

Котлы ELBA предназначены для работы с дизельными и газовыми горелками вентиляторного типа. При первом включении котла, а также при ежегодном обслуживании котла требуется регулировка горелки, подробное описание по регулировке смотри в инструкции монтажу и техническому обслуживанию горелки.

7. ТЕХНИЧЕСКОЕ ОБСЛУЖИВАНИЕ КОТЛА

Для обеспечения эффективной и безаварийной работы котла необходимо его ежегодное техническое обслуживание. При выполнении технического обслуживания оборудования необходимо соблюдение следующих нормативных документов:

- «Правила безопасности в газовом хозяйстве России»;
- «Правила технической эксплуатации и требования безопасности в газовом хозяйстве Российской Федерации»;
- СНиП 2.04.08-87* Газоснабжение;
- СНиП 2.04.05-91* Отопление, вентиляция, кондиционирование.

Ежегодное техническое обслуживание включает следующие операции:

1. Общий контроль состояния котла.

Осмотр корпуса котла на предмет конструктивной целостности и гидравлической плотности при рабочем давлении. Опробование ключей и приборов щита управления в рабочем положении. Визуальная проверка исправности электропроводки, правильность подключения заземляющего провода котла к контуру заземления здания. Визуальный контроль целостности, степени износа и герметичности газоотводных труб. Определение существующих условий в помещении, где установлен котёл: влажность, температура, состояние приточно-вытяжной вентиляции, запылённость помещения.

2. Контроль герметичности подводящих топливопроводов.

Осмотр топливопровода, его соединений на предмет механических повреждений, в случае работы котла с газовой горелкой, наличия запаха газа. При выполнении работ на газопроводе: замена газовой аппаратуры, ревизия и чистка горелки, при этом проводится опрессовка рабочим давлением с обязательным обмыливанием соединений.

3. Контроль состояния и работы контрольно-измерительных приборов, предохранительных и регулирующих узлов котла.

- Визуальный контроль состояния предохранительных клапанов системы отопления и системы ГВС (при наличии).
- Замер давления газа (воздуха) в расширительном баке (через ниппель с помощью автомобильного манометра).

- Контроль за величиной давления и выходной (прямой) температурой теплоносителя в системе отопления выполняется с помощью термометра котла (см. рис. 2) и манометра системы отопления.
- Измерение диапазона работы регулирующего термостата (см. таб. 1) системы отопления (+ 42 °С до + 86 °С): вращая регулятор температуры теплоносителя (см. рис. 1) по часовой стрелке от крайнего положения, определить значения температур, при которых происходит зажигание и погасание горелки на котле. При этом не должно быть водоразбора горячей воды (при наличии бойлера ГВС).
- Проверка исправности предохранительного реле минимального давления теплоносителя (при наличии): отключить электропитание котла, закрыть краны подачи и возврата из системы отопления, снизить давление теплоносителя в котле до 0,5 бар, подать электропитание на котёл при этом на панели управления загорится индикатор блокировки котла.

4. Чистка и настройка горелки котла.

Подробную инструкцию по чистке и регулировке горелки см. в инструкции по монтажу и техническому обслуживанию горелки.

Проконтролировать параметры работы горелки с помощью газоанализатора (см. таб.2). Занести полученные данные результата настройки горелки в таблицу 1 паспорта котла.

5. Чистка камеры сгорания и газоотводной части теплообменника.

Данная операция выполняется только при остывшем котле. Отсоединить горелку от переднего фланца котла. Снять переднюю часть кожуха котла. Открутив 4 крепежных болта переднего фланца котла (см. рис.4) снять его. Округлить 2 болта технологического люка котла и снять его. При помощи трубопрочисных ершиков и аспираторов для удаления остатков копоти со стенок и ребер теплообменника очистить газоотводную часть теплообменника. При помощи совка и щетки собрать остатки сажи в камере сгорания котла.

Дополнительные операции по чистке:

- общая чистка котла;
 - чистка вентиляционной решетки помещения, где установлен котел.
- При нарушениях в работе котла необходимо:
- воспользоваться рекомендациями из таблицы "Возможные неисправности" (см. п. 8). В случае отрицательного результата необходимо:
 - выключить котел;
 - не проводить ремонт самостоятельно;
 - вызвать специалиста уполномоченного Сервисного центра (см. паспорт котла).

Внимание! После проведения операций по техническому обслуживанию котла оформить акт выполненных работ и прикрепить его к паспорту котла.

8. ВОЗМОЖНЫЕ НЕИСПРАВНОСТИ КОТЛА

В процессе эксплуатации котла могут возникнуть неисправности, причины и способы устранения которых указаны в таблице 5.

таблица 5

Причины возникновения и способы устранения неисправностей

Состояние котла	Неисправность	Возможная причина	Метод устранения
Котел блокирован, горит индикатор блокировки "5" (красный) (см. рис. 2)	Сработал предохранительный термостат котла	Неисправен термостат отопления	1. Проверить работоспособность термостата отопления. 2. В случае необходимости заменить термостат

		Низкое давление теплоносителя	1. Определить причину падения давления в системе отопления 2. Устранить причину падения давления в системе отопления 3. Довести давление в системе отопления до значения 0,8-1,0 бар.
		Предохранительный термостат котла неисправен	1. Проверить работоспособность предохранительного термостата котла 2. В случае необходимости заменить термостат
	Нет циркуляции в системе отопления	Циркуляционный насос заблокирован	1. Открутить контрольный винт насоса 2. С помощью отвертки провернуть вал насоса 3. Закрутить контрольный винт
		Перекрыт один из отсекающих кранов	Проверить открытие и работоспособность отсекающих и регулировочных кранов.
Для возврата котла в рабочее состояние открутить защитный колпачок (см. рис. 1) и нажать кнопку сброса блокировки котла			
Котел находится в режиме ожидания (горелка не работает), температура теплоносителя значительно ниже значения установленного на регуляторе температуры теплоносителя. При этом горит индикатор работы горелки «б» (см. рис. 2).	Горелка заблокирована	Нет топлива	1. Проверить наличие топлива. 2. Проверить открытие вентилей и работу возможных предохранительных клапанов на трубах подачи топлива
		Неисправен трансформатор розжига	Заменить трансформатор розжига (см. инструкцию горелки)
		Отсоединен высоковольтный провод розжига	Подсоединить провод розжига (см. инструкцию горелки)
		Неисправен электрод розжига	Заменить электрод розжига (см. инструкцию горелки)
		Неисправен эл. двигатель горелки	Заменить эл. двигатель (см. инструкцию горелки)
		Неисправен топливный насос (при работе котла с дизельной горелкой)	Заменить топливный насос (см. инструкцию горелки)
		Неисправен блок газовых клапанов горелки (при работе котла с газовой горелкой)	Заменить блок газовых клапанов горелки (см. инструкцию горелки)
		Горелка не правильно отрегулирована	Провести регулировку горелки (см. инструкцию горелки)
	Горелка включается на несколько секунд (появляется пламя) и затем гаснет.	Неправильное подключение котла к электросети.	Проверить правильность подключения котла к электросети.
		Обрыв провода от электрода контроля пламени	Подсоединить или заменить провод (см. инструкцию горелки).
Неисправен электрод контроля пламени		Заменить электрод (см. инструкцию горелки).	
Неисправен электронный блок управления горелки.		Заменить электронный блок управления горелки (см. инструкцию горелки)	
	Горелка не правильно отрегулирована	Провести регулировку горелки (см. инструкцию горелки)	
Котел в режиме ожидания, радиаторы при этом холодные	Срабатывание предохранительного реле давления теплоносителя	Низкое давление теплоносителя	1. Определить причину падения давления теплоносителя 2. Довести давление до нормального уровня

	лоносителя (опция)	Реле давления теплоносителя отсоединено	Подсоединить реле давления теплоносителя
		Реле давления теплоносителя неисправно	Заменить реле давления теплоносителя

9. Условия гарантии

На котел распространяется гарантия в течение 12 месяцев с момента его ввода в эксплуатацию, но не более 18 месяцев с момента продажи котла. На чугунный теплообменник котла распространяется гарантия 30 месяцев с момента его ввода в эксплуатацию, но не более 36 месяцев с момента его продажи.

В случае обнаружения заводских дефектов в гарантийный период завод-изготовитель гарантирует бесплатный ремонт или замену котла. Если в результате гарантийного ремонта котел работает нормально, требования по его замене не принимаются.

ВНИМАНИЕ: Для обеспечения безотказной работы котла клиент имеет право на один бесплатный вызов специалиста уполномоченного сервисного центра для освидетельствования правильности монтажа котла. Для вызова специалиста необходимо обратиться в ближайший уполномоченный сервисный центр (см. раздел 4). Если место работы котла находится за пределами области, в которой расположен уполномоченный центр, клиентом оплачивается стоимость транспортных издержек. При обнаружении нарушений монтажа или условий, не позволяющих произвести пуско-наладку котла, специалистом уполномоченного сервисного центра даются рекомендации по устранению нарушений в акте пуско-наладочных работ (приложение 1).

Условия вступления в силу гарантийных обязательств:

- Пуско-наладочные работы должны производиться только специализированными пуско-наладочными организациями (требуется заполнения акта пуско-наладки котла).
- При эксплуатации котла обязательно проводить ежегодное техническое обслуживание. Работы по ежегодному техническому обслуживанию могут производить только работники специализированной организации, которая имеет лицензии на проведение данных работ, в соответствии с разделом 5 настоящего паспорта.

Гарантия не распространяется, если:

- не выполнены условия вступления в силу гарантийных обязательств;
- монтаж или техническое обслуживание котла производились с нарушением инструкций по монтажу, техническому обслуживанию и требованию настоящего паспорта, а также с нарушением действующих строительных норм и правил;
- отказы в работе котла вызваны несоблюдением правил руководства по эксплуатации;
- отопительный котел использовался не по назначению;
- параметры в гидравлической, электрической, топливопитающей сетях не соответствуют техническим характеристикам котла.

С условиями гарантии ознакомлен

_____/_____
подпись / ФИО

10. Наименование работ обязательных при прохождении ежегодного технического обслуживания котла

№ опер.	Наименование работ
1	общий контроль состояния котла
2	контроль герметичности линии подачи топлива в котел
3	контроль работы термостата отопления
4	контроль параметров горения посредством анализа газов
5	контроль целостности, степени износа и уплотнений газоотводных труб
6	контроль целостности предохранительных устройств котла в целом
7	контроль отсутствия утечек теплоносителя в котле
8	контроль работы предохранительного клапана системы отопления
9	контроль магниевого анода бойлера (при наличии такового);
10	контроль работы предохранительного термостата
11	контроль давления газа в расширительном баке
12	контроль работы реле давления воды (при наличии такового)
13	общая чистка камеры сгорания
14	чистка и настройка горелки котла
15	чистка вентиляционной решетки помещения, где установлен котел
16	чистка газоотводной стороны теплообменника
17	предоставление акта о проведенных работах

Акт пуско-наладочных работ

Отопительный котел ELBA ____ заводской № _____

установлен в г. _____ по ул. _____

в доме № _____ кв. _____ и пущен в работу представителем специализированной организации _____

наименование организации

Замечания по монтажу котла (заполняется представителем специализированной организации): _____

С замечаниями ознакомлен

_____ / _____ /
подпись_____ / _____ /
ФИО клиента**ВНИМАНИЕ:** Замечания сервисного специалиста должны быть устранены в 2-х недельный срок, в случае невыполнения данного условия гарантия на котел не распространяется.

Пуско-наладочные работы проведены,

" ____ " _____ 2002

замечаний по монтажу котла нет

МП

_____ / _____ /
подпись_____ / _____ /
ФИО специалиста**Талон на гарантийный ремонт котла**

Отопительный котел ELBA ____ заводской № _____

установлен в г. _____ по ул. _____

в доме № _____ кв. _____

Претензии по работе котла (заполняется клиентом) _____

Выполненные работы (заполняется представителем сервисной службы) _____

Замененные узлы и детали (заполняется представителем сервисной службы): _____

Замечание по котельной (заполняется представителем сервисной службы) _____

Дата гарантийного ремонта котла " ____ " _____ 2002

Претензий по ремонту не имею

_____ / _____ /
подпись_____ / _____ /
ФИО клиента

МП

_____ / _____ /
подпись_____ / _____ /
ФИО