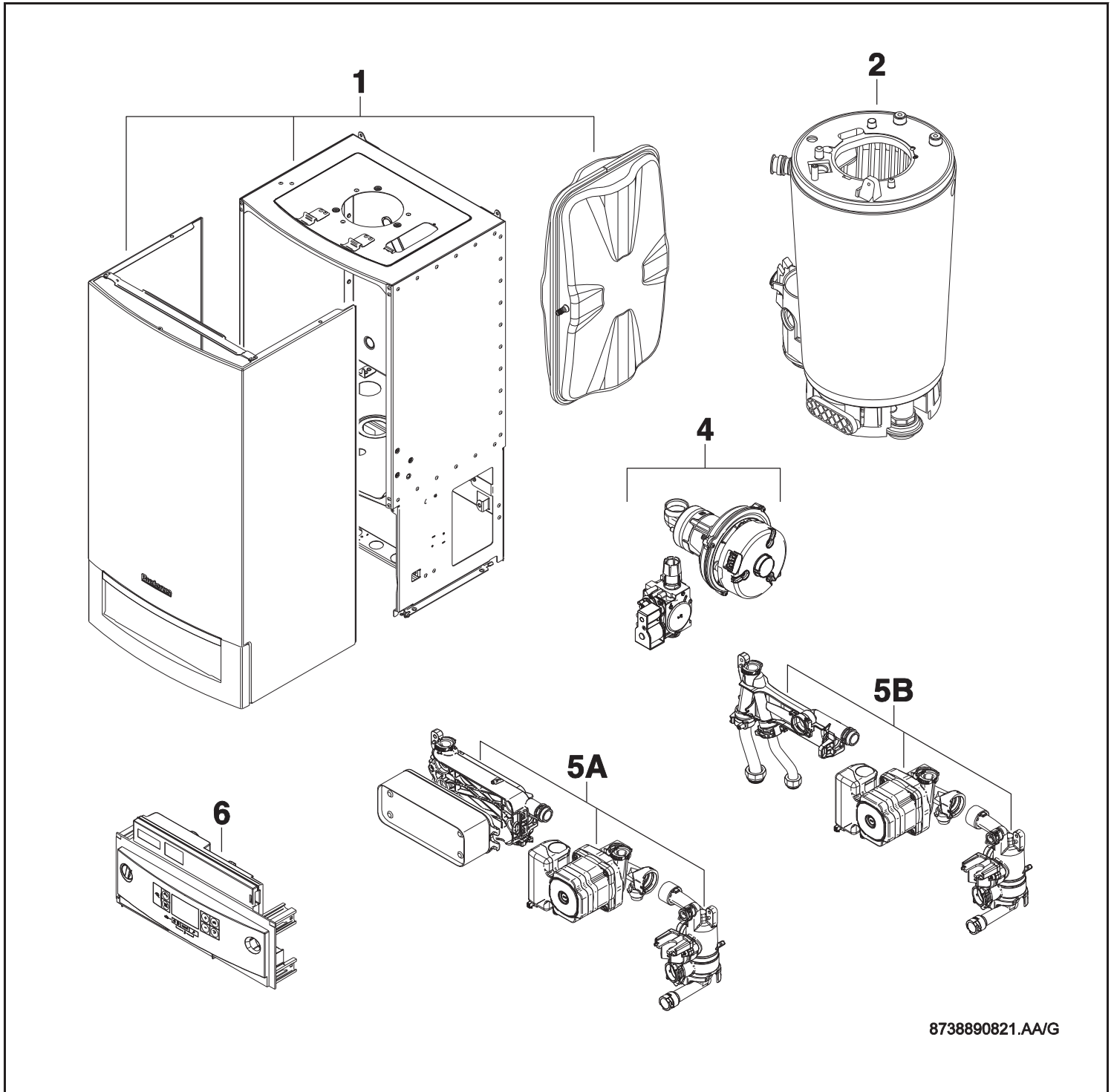


GB072 14-24(K)



8738890821.AA/G

Buderus

[de] Wichtige Hinweise zur Installation/Montage

Die Installation/Montage muss durch eine für die Arbeiten zugelassene Fachkraft unter Beachtung der geltenden Vorschriften erfolgen.

[en] Important notes on installation/assembly

The installation/assembly must be carried out by a professional who is authorised to do the work, and with due regard to the relevant regulations.

[fr] Instructions importantes pour l'installation/le montage

L'installation/le montage doit être effectué(e) par un spécialiste qualifié pour les opérations concernées et dans le respect des prescriptions applicables.

[bg] Важни указания във връзка с инсталацията/монтажа

Инсталацията/монтажът трябва да се извършва от лицензиран за работите специалист в съответствие с приложимите разпоредби.

[cs] Důležité pokyny k instalaci/montáži

Instalaci/montáž musí při dodržení platných předpisů provést odborný pracovník s příslušným oprávněním pro tyto práce.

[da] Vigtige anvisninger til installationen/monteringen

Installationen/monteringen skal foretages af en godkendt installatør under overholdelse af de gældende forskrifter.

[el] Σημαντικές υποδείξεις για την εγκατάσταση/συναρμολόγηση
Η εγκατάσταση/συναρμολόγηση πρέπει να πραγματοποιείται από εξουσιοδοτημένο για τις εργασίες αυτές τεχνικό προσωπικό, το οποίο θα πρέπει να φροντίζει ώστε να τηρούνται οι ισχύουσες διατάξεις.

[es] Indicaciones importantes para instalación/montaje

La instalación/el montaje lo debe realizar personal especializado autorizado para los trabajos, respetando las prescripciones vigentes.

[et] Olulised juhised paigaldamiseks/montaažiks

Paigaldamist/montaaži tohib läbi viia selleks volitusi omav spetsialist, arvestades kehtivaid nõudeid.

[fi] Belangrijke aanwijzingen betreffende de installatie/montage

De installatie/montage moet worden uitgevoerd door een voor de werkzaamheden geautoriseerde installateur. Hij moet rekening houden met de geldende voorschriften.

[fi] Tärkeitä asennus- ja kokoonpano-ohjeita

Näihin töihin hyväksytyt ammattiasentajan pitää suorittaa asennus- ja kokoonpanotyöt voimassa olevien määräysten mukaisesti.

[hu] Fontos tudnivalók az installáláshoz/szereléshez

Az installálást/szerelést egy, a munkákra felhatalmazott szakembernek kell végeznie, az érvényes előírások figyelembevételével.

[it] Avvertenze importanti per l'installazione/il montaggio

L'installazione/il montaggio deve aver luogo ad opera di una ditta specializzata ed autorizzata in osservanza delle disposizioni vigenti.

[he] מניפולציות/מонтаז
מניפולציות/מонтаז חייב להיעשות על ידי מומחה מוסמך לביצוע מניפולציות/מонтаז. יש להקפיד על כללי הבטיחות הנלווים למכשיר, ולקבל אישור ממומחה מוסמך לביצוע מניפולציות/מонтаז.

[lt] Svarbios instaliavimo ir (arba) montavimo nuorodos

Instaliuoti ir montuoti, laikantis galiojančių taisyklių, leidžiama kvalifikuotiems specialistams, kurie buvo įgalioti šiems darbams atlikti.

[lv] Svarīgi norādījumi par iekārtas uzstādīšanu / montāžu
Iekārtas uzstādīšanu/montāžu ir jāveic specializētam sertificētam speciālistam, ievērojot spēkā esošos noteikumus.

[nl] Belangrijke aanwijzingen betreffende de installatie/montage

De installatie/montage moet worden uitgevoerd door een voor de werkzaamheden geautoriseerde installateur rekening houdend met de geldende voorschriften.

[no] Viktig informasjon om installasjon/montering

Installasjonen/monteringen skal gjennomføres av autoriserte installatører, og gjeldende forskrifter skal følges.

[pl] Ważne wskazówki dotyczące instalacji/montażu

Zainstalowanie/montaż muszą być wykonane przez uprawnionego do tego rodzaju prac specjalistę przy zachowaniu obowiązujących przepisów.

[pt] Indicações importantes relativas à instalação/montagem

A instalação/montagem deve ser efectuada por um técnico especializado com qualificações para estes trabalhos, tendo em atenção os regulamentos em vigor.

[ro] Indicații importante privind instalarea/montajul

Instalarea/montajul trebuie realizate de către un specialist autorizat pentru lucrările respective, respectându-se prescripțiile valabile.

[ru] Важные указания по подключению/монтажу

Подключение/монтаж должны выполнять специалисты, имеющие допуск к выполнению таких работ, при соблюдении действующих норм и правил.

[sk] Důležité pokyny týkajúce sa inštalácie/montáže

Inštaláciu/montáž musí realizovať odborník s oprávnením na výkon týchto prác, pričom musí dodržiavať platné predpisy.

[sl] Pomembni napotki za namestitvev/montažo

Namestitvev/montažo mora izvesti strokovnjak, pristojen za tovrstna dela, ob upošte vanju veljavnih predpisov.

[sr] Važna uputstva za ugradnju i montažu

Ugradnju i montažu moraju da obave samo stručna lica ovlašćena za izvođenje takvih radova koja će poštovati važeće propise.

[sv] Viktiga anvisningar för installation/montering

Installationen/monteringen måste utföras av en behörig och fackkunnig person enligt gällande föreskrifter.

[tr] Kurulum/Montaj ile ilgili önemli uyarılar

Kurulum/Montaj çalışmaları sadece yetkili bayiler tarafından aşağıda belirtilen talimatlar dikkate alınarak yapılmalıdır.

[uk] Важливі вказівки щодо установки/монтажу

Установку/монтаж мають здійснювати фахівці, що мають дозвіл на проведення цих робіт, із дотримання чинних приписів.

[zh] 安装方面的重要提示

必须由受到许可承担该项工作的专业人员遵照相关法规进行安装。

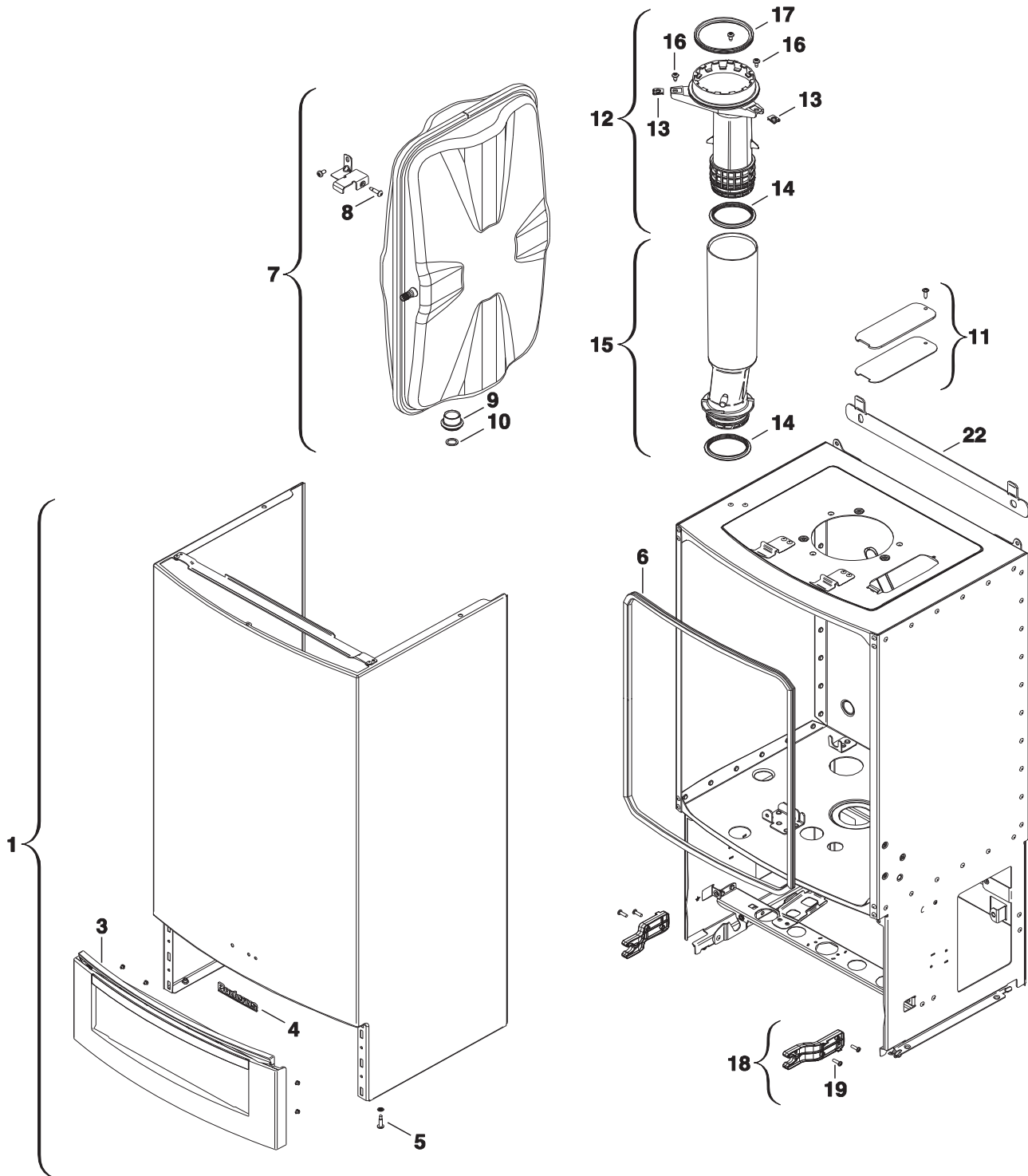
[ar] ملاحظات هامة للتثبيت/التجميع

يجب أن يتم التثبيت/التجميع من قبل متخصص مصرح له بالعمل، مع مراعاة اللوائح السارية.

[fa] تذکرات مهم درباره نصب/مونتاژ

نصب/مونتاژ باید توسط فردی حرفه ای که مجاز به انجام این کار است، و همچنین با توجه کامل به مقررات مربوطه انجام شود.

[he]

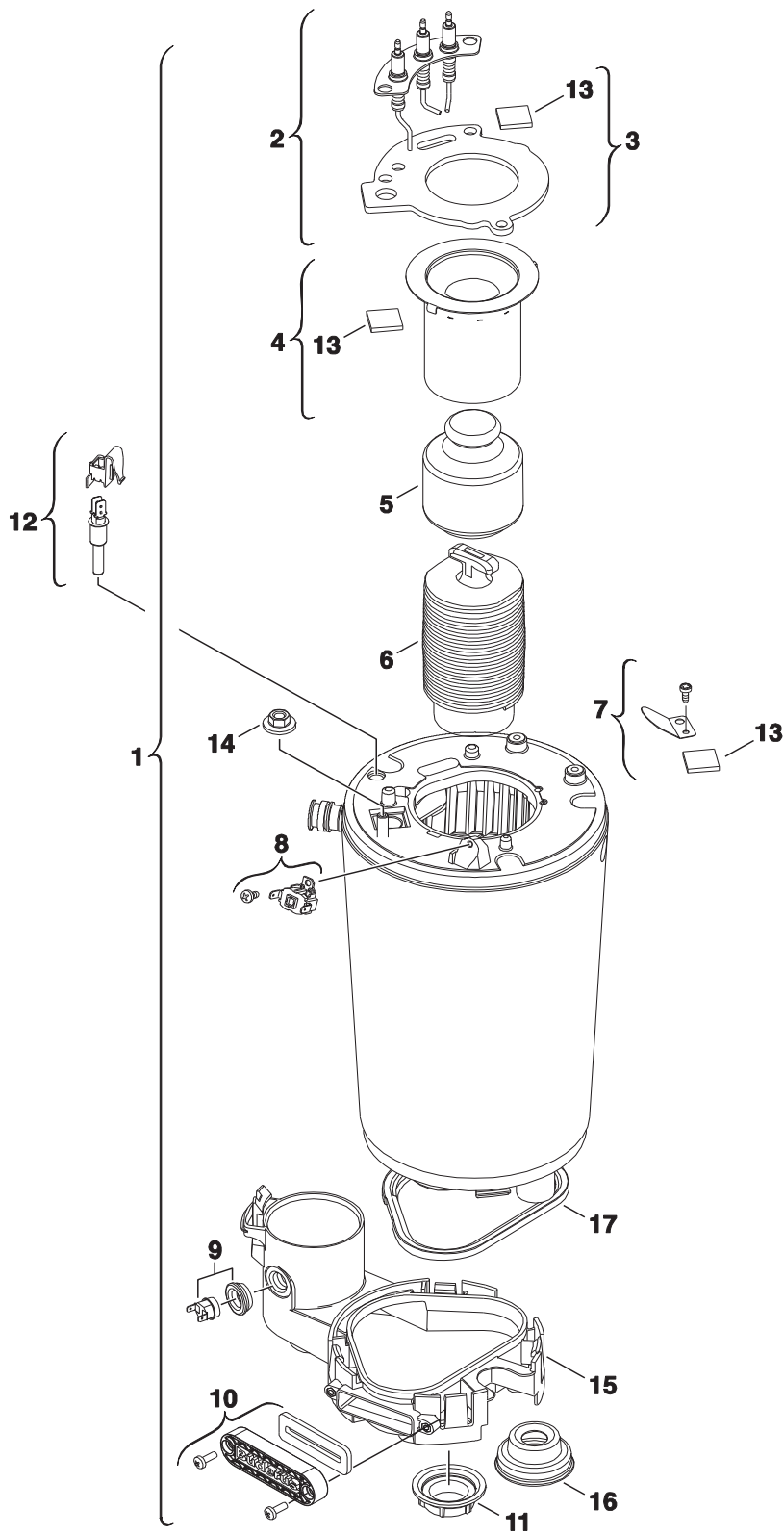


8738890822.AA/G

Blechteile
Sheet metal

GB072 14-24(K)

1

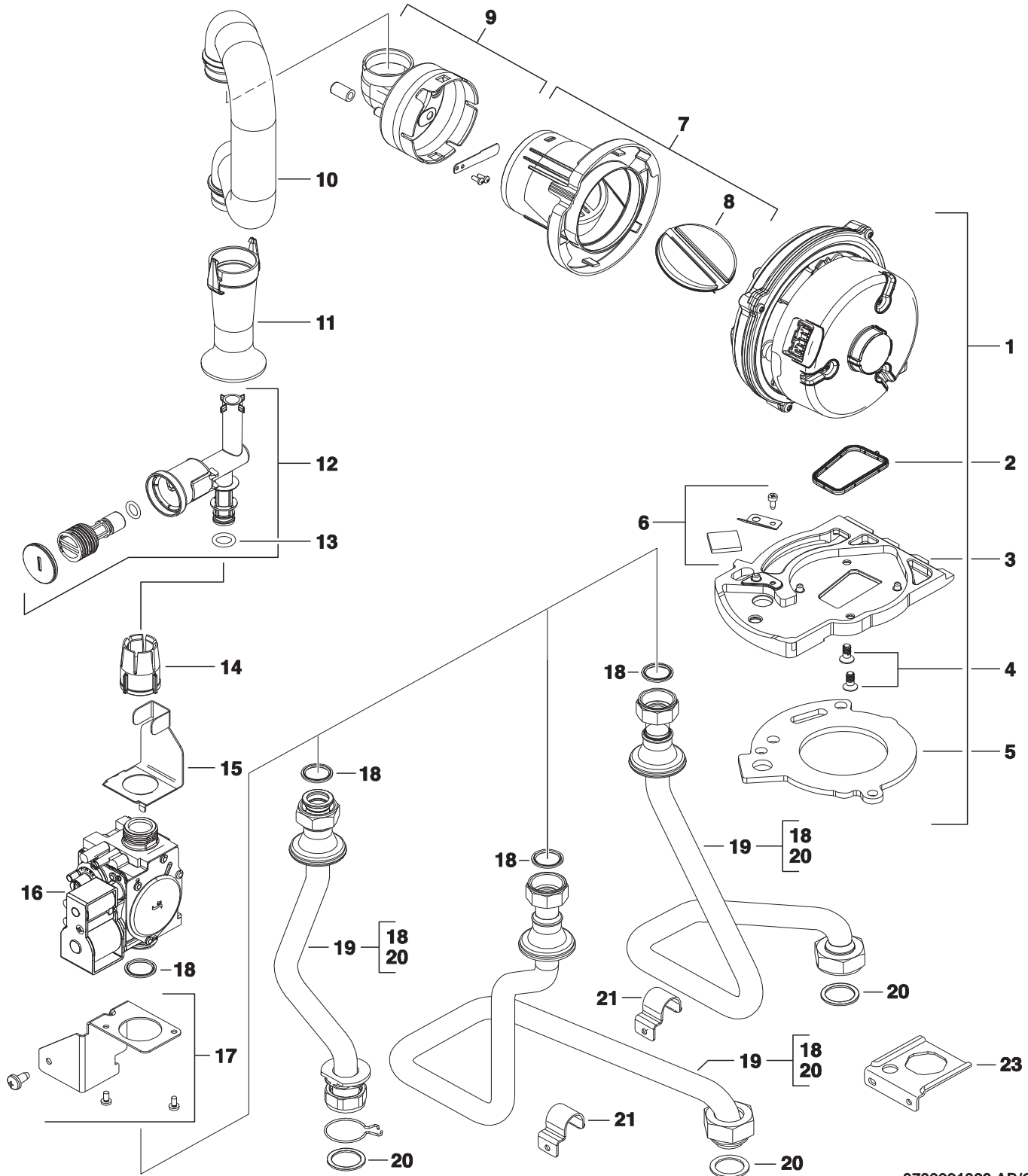


6720906675.AB/G

Wärmeübertrager
Heat exchanger

GB072 14-24(K)

2

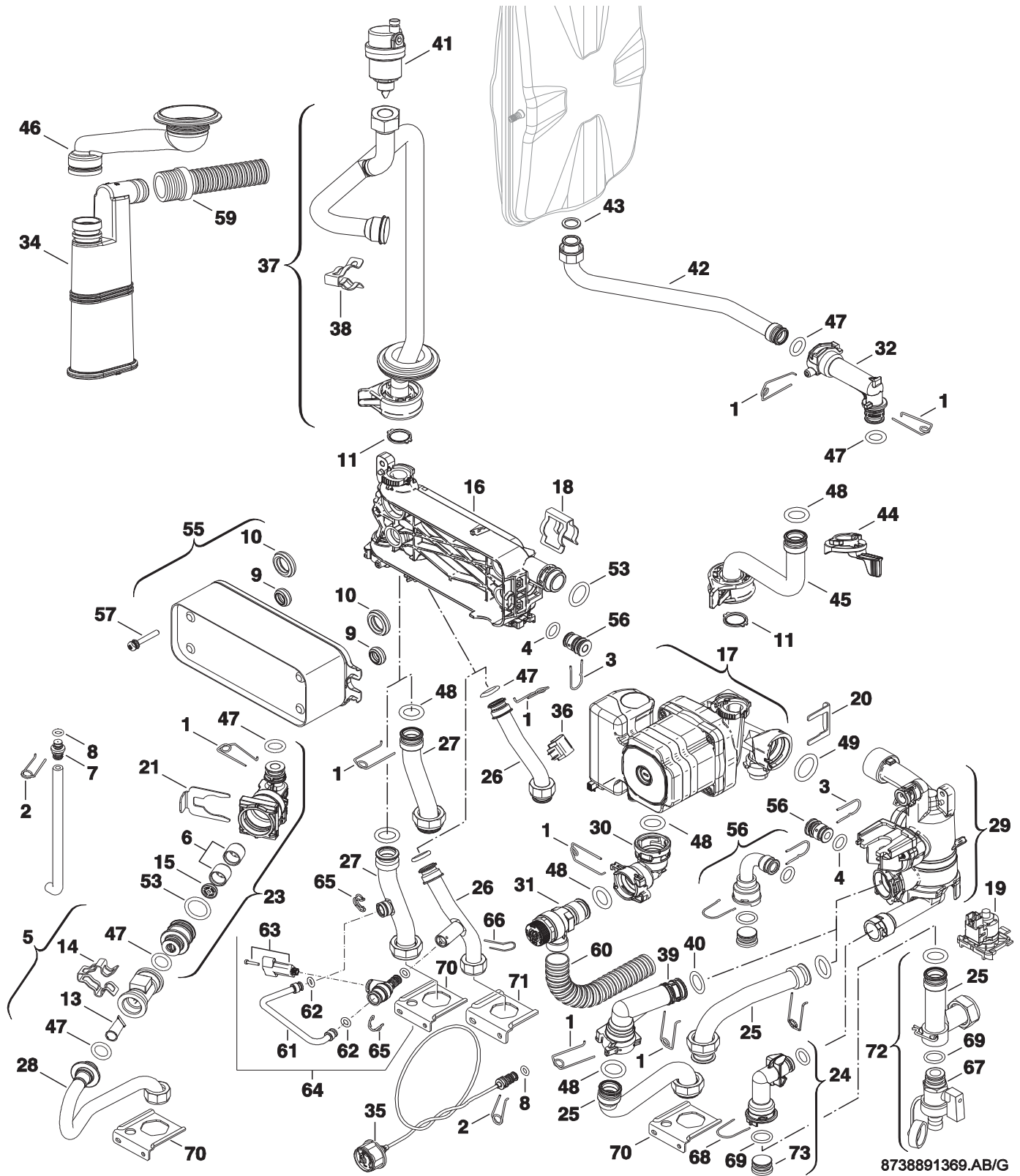


8738891368.AB/G

Gasarmatur
Gas valve

GB072 14-24(K)

4

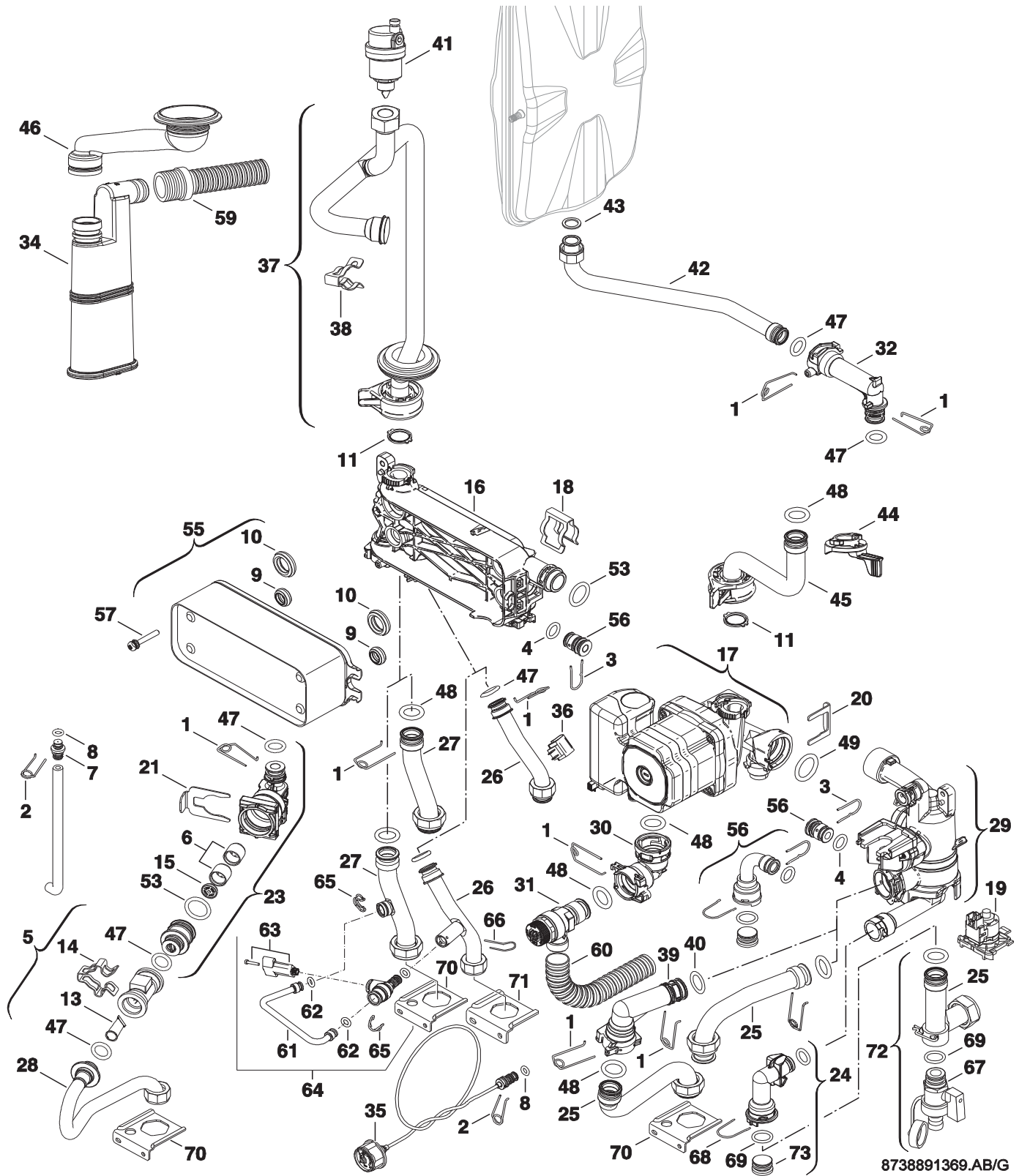


8738891369.AB/G

5
A

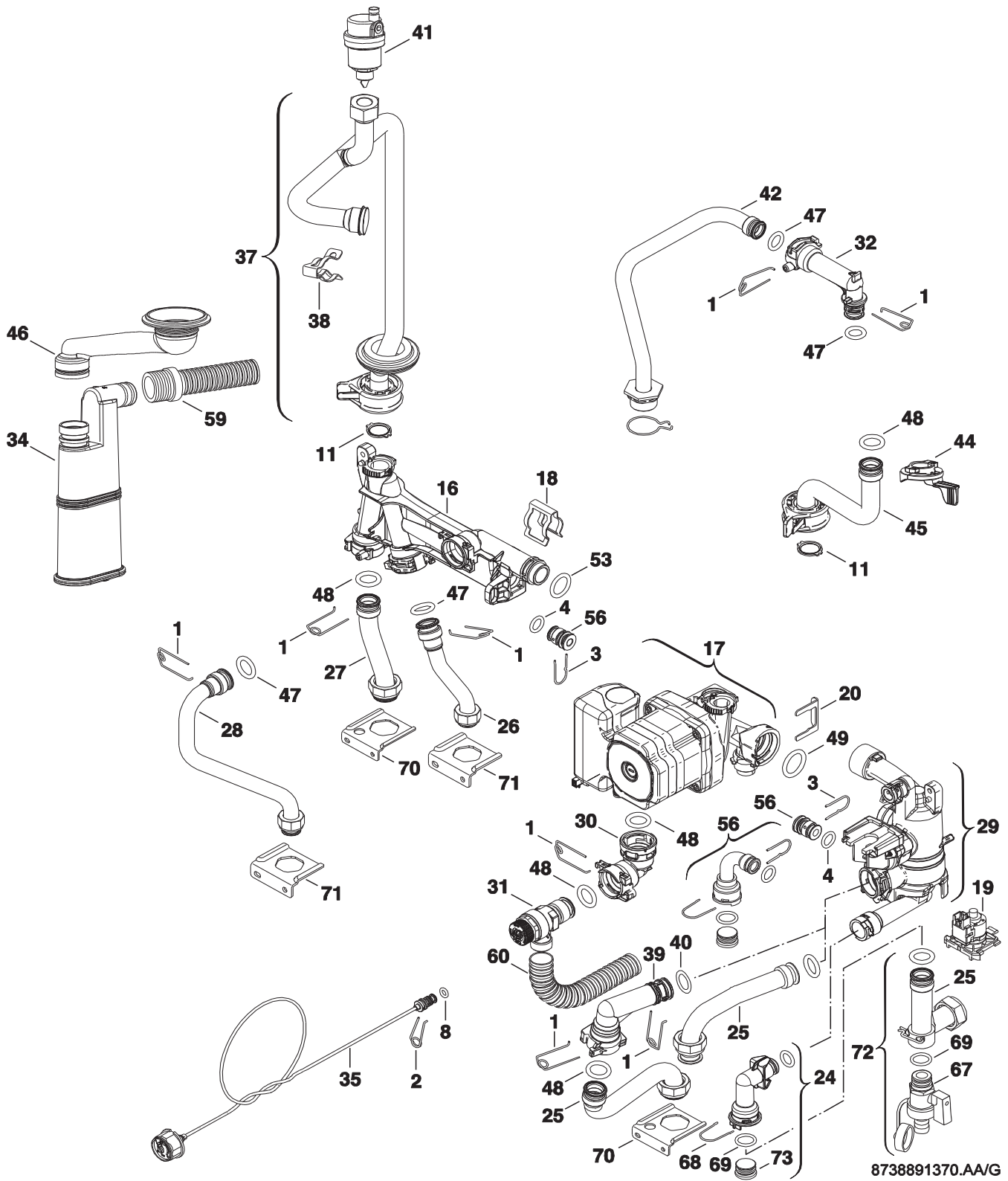
Hydraulikblock
Hydraulic block

GB072 14-24(K)



5
A
Hydraulikblock
Hydraulic block

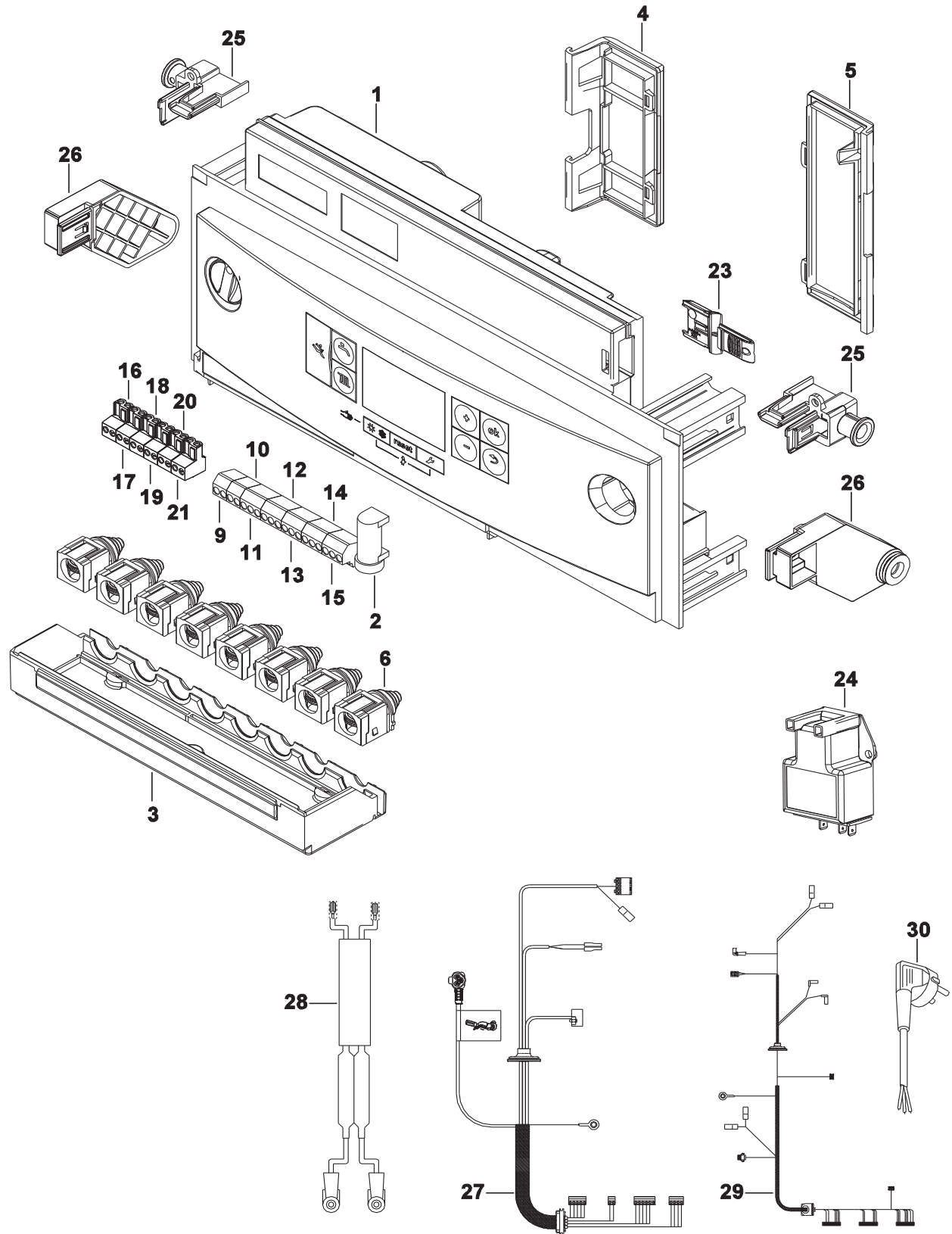
GB072 14-24(K)



5
B

Hydraulikblock
Hydraulic block

GB072 14-24(K)



8738890823.ac.f

Schaltkasten
Control box

GB072 14-24(K)

6

List of translations

Pos	Beschreibung	Description
1	Baugruppe	Element of construction
1	Mantel trim low	Front shell trim low
3	Rahmen trim low	Frame trim low
4	Logo Buderus	Trade mark badge Buderus
5	Schraube M5X22 (10x)	Screw M5X22 (10x)
6	Dichtung	Washer
7	Ausdehnungsgefäß	Expansion vessel
8	Schraube M5X12 (10x)	Screw M5X12 (10x)
9	Dichtung	Washer
10	Dichtscheibe 1/2" (10x)	Washer 18.6 X 13.5 X 1.5 (10x)
11	Abdeckblech	cover plate
12	Auslaufrohr	Flue Tube - Upper
13	Blechmutter (10x)	Nut (10x)
14	Dichtring D59mm (10x)	Seal exhaust 59dia (10x)
15	Rohr	Pipe
16	Schraube 4,8X9,5 (10x)	Screw 4,8X9,5 (10x)
17	Dichtung d: 80mm	Washer 80mm
18	Halterung	support
19	Schraube (10x)	Screw (10x)
22	Befestigungsblech Aufhängung	Covering sheet
2	Baugruppe	Element of construction
1	Wärmeblock	Heating block
2	Elektrodensatz	Electrodes
3	Dichtung	Washer
4	Brenner	Burner
5	Verdrängungskörper	Displacement body
6	Körper unten	Lower baffle
7	Spiegelsatz	Set of mirrors
8	Temperaturbegrenzer	High Limit Stat 120 dec
9	Temperaturbegrenzer kpl	Temperature limiter assy
10	Verschluß Kondensatsammler WB6 Buderus	Lock Condensate receiver WB6 Buderus
11	Mutter	Nut
12	Temperaturfühler	Temperature sensor
13	Schauglas	Inspection window
14	Mutter M8	Flanged Nut M8
15	Kondensatsammler	Condensate receiver
16	Dichtgummi	Seal
17	Dichtgummi	Seal
4	Baugruppe	Element of construction
1	Gebälse	Centrifugal blower
2	Dichtung	Seal
3	Anschlussplatte	Mounting plate
4	Schraube 60x14 (2x)	Screw 60x14 (2x)
5	Dichtung	Washer
6	Spiegelsatz	Set of mirrors
7	Gehäuse	Casing
8	Membrane	Diaphragm
9	Luftbegrenzer	Air limiter
10	Ansaugrohr	Flow pipe
11	Drosselbuchse	Throttle bush
12	Gasrohr	Gas pipe
13	O-Ring 12x3 (10x)	O-ring 12x3 (10x)
14	Überwurfmutter	Unit Union
15	Winkel	Angle bracket
16	Gasarmatur	Gas valve
17	Winkel	Angle bracket
18	Dichtung 18,3x24,3 (10x)	Washer 18,3x24,3 (10x)

List of translations

Pos	Beschreibung	Description
19	Gasrohr vertikal	Gas pipe vertical
20	Dichtscheibe 1" (10x)	Fibre washer 25x30x1.5 (10x)
21	Halter	Bracket
23	Halter	Bracket
5A	Baugruppe	Element of construction
1	Haltefeder 18 mm	Clip Wire 18mm
2	Haltefeder 10mm (10x)	Retaining spring 10mm (10x)
3	Haltefeder 13mm (1x)	Safety Clip 13mm (1x)
4	O-Ring 12,5x3 WRAS / KTW (1x)	O-ring 12,5x3 WRAS / KTW (1x)
5	Turbine	Turbine
6	Schalldämpfer	Silencer
7	Sicherheitsventil	Pressure relief valve DHW
8	O-Ring 2,62x6,02 ID EPDM (10x)	O-ring 2.62 x 6.02 ID EPDM (10x)
9	Dichtung (10x)	Gasket (x10)
10	Dichtung (10x)	Washer (10x)
11	Dichtung 18,5x24,3 (10x)	Washer 18,5x24,3 (10x)
13	Filter KW	DHW Filter insert
14	Klammer (10x)	Clip (10x)
15	Durchflussbegrenzer 12 l/min	Flow regulator type E-W 12 l/min red
16	Sammler	Manifold plate
17	Pumpe	Pump
18	Klammer (10x)	Clip return connection (x10)
19	Stellmotor	Motor Diverter Valve
20	Klammer (10x)	Clip pump return unit (x10)
21	Klammer (10x)	Clip (10x)
23	Anschlussgruppe Solar HU1	Connection kit Solar HU1
24	Bogen	elbow
25	Rücklaufrohr	Return pipe
26	Rohr DHW assy. vertical	Pipe DHW assy. vertical
27	Rohr CH flow vertical	Pipe CH flow vertical
28	Rohr	Pipe
29	Rücklaufeinheit	Return unit
30	Anschlussstück Sicherheitsventil	Elbow PRV
31	Sicherheitsventil	Safety Valve
32	Anschlussstück	Connector
34	Siphon	Siphon
35	Manometer	pressure gauge
36	Temperaturfühler	Temperature sensor
37	Rohr HV oben	Pipe
38	Klammer (10x) 18	Clip (10x) 18
39	Rücklaufbogen	Return elbow
40	O-Ring 18.7x2.7 (10x)	O-ring 18.7x2.7 (10x)
41	Entlüftungsventil	Vent valve
42	Rohr	Pipe
43	Dichtscheibe 1/2" (10x)	Washer 18.6 X 13.5 X 1.5 (10x)
44	Klemmband	Clamp Lever
45	Rücklaufrohr	Pipe
46	Rohr	Pipe
47	O-Ring 13.87 X 3.53 L (10x)	O-ring 13.87 X 3.53 L (10x)
48	O-Ring 17x4 (10x)	O-ring 17x4 (10x)
49	O-Ring 23x4 (10x)	O-ring 23x4 (x10)
53	O-Ring 20.22 x 3.53 (10x)	O-ring 20.22 x 3.53 70 EPDM (x10)
55	Wärmetauscherplatte	Heat exchanger plate
56	Stopfen (5x)	Stopper (5x)
57	Schraube M5x35 (10x)	Screw M5x35 (10x)
59	Schlauch	Hose
60	Schlauch	Hose

List of translations

Pos	Beschreibung	Description
61	Fülleinrichtung	Filling loop
62	O-Ring 6x2,5 (10x)	O-ring 6x2,5 (10x)
63	Griff	Handle
64	Fülleinrichtung	Filling loop
65	Kabelclip (10x)	cable clip (10x)
67	Füll u Entleerungshahn schwarz	Fill and drain cock
68	Haltefeder (10x)	Wireform spring
69	O-Ring 15,54x2,62 (10x)	O-ring 15,54x2,62 (10x)
70	Halter	Bracket
71	Halter	Bracket
72	Übergangs-T-Stück	T-adaptor
73	Stopfen plastik	Plug plastic
5B	Baugruppe	Element of construction
1	Haltefeder 18 mm	Clip Wire 18mm
2	Haltefeder 10mm (10x)	Retaining spring 10mm (10x)
3	Haltefeder 13mm (1x)	Safety Clip 13mm (1x)
4	O-Ring 12,5x3 WRAS / KTW (1x)	O-ring 12,5x3 WRAS / KTW (1x)
11	Dichtung 18,5x24,3 (10x)	Washer 18,5x24,3 (10x)
16	Sammler	Manifold
17	Pumpe	Pump
18	Klammer (10x)	Clip return connection (x10)
19	Stellmotor	Motor Diverter Valve
20	Klammer (10x)	Clip pump return unit (x10)
24	Bogen	elbow
25	Rücklaufrohr	Return pipe
26	Rohr	Pipe
27	Vorlaufrohr	flow pipe
28	Rohr	Pipe
29	Rücklaufeinheit	Return unit
30	Anschlussstück Sicherheitsventil	Elbow PRV
31	Sicherheitsventil	Safety Valve
32	Anschlussstück	Connector
34	Siphon	Siphon
35	Manometer	pressure gauge
37	Rohr HV oben	Pipe
38	Klammer (10x) 18	Clip (10x) 18
39	Rücklaufbogen	Return elbow
40	O-Ring 18.7x2.7 (10x)	O-ring 18.7x2.7 (10x)
41	Entlüftungsventil	Vent valve
42	Rohr	Pipe
44	Klemmband	Clamp Lever
45	Rücklaufrohr	Pipe
46	Rohr	Pipe
47	O-Ring 13.87 X 3.53 L (10x)	O-ring 13.87 X 3.53 L (10x)
48	O-Ring 17x4 (10x)	O-ring 17x4 (10x)
49	O-Ring 23x4 (10x)	O-ring 23x4 (x10)
53	O-Ring 20.22 x 3.53 (10x)	O-ring 20.22 x 3.53 70 EPDM (x10)
56	Stopfen (5x)	Stopper (5x)
59	Schlauch	Hose
60	Schlauch	Hose
67	Füll u Entleerungshahn schwarz	Fill and drain cock
68	Haltefeder (10x)	Wireform spring
69	O-Ring 15,54x2,62 (10x)	O-ring 15,54x2,62 (10x)
70	Halter	Bracket
71	Halter	Bracket
72	Übergangs-T-Stück	T-adaptor
73	Stopfen plastik	Plug plastic

Bosch Thermotechnik GmbH
Sophienstraße 30-32
D-35576 Wetzlar
www.buderus.de

Buderus