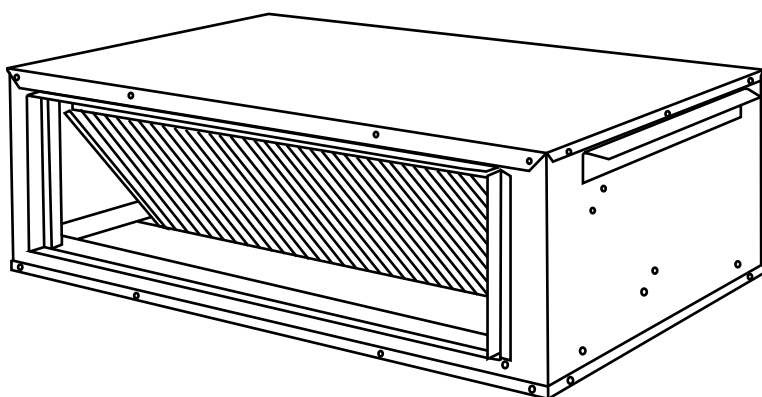


Руководство по эксплуатации

Высоконапорные канальные
фанкойлы серии BRAVE



BMFB-930/1140/1280/1590/2010/2650/



Перед началом эксплуатации фанкойла внимательно изучите данное руководство и храните его в доступном месте.

Ballu^{MACHINE}

- 3 Условные обозначения
- 3 Требования по безопасности
- 3 Описание
- 5 Размеры
- 6 Транспортировка и хранение
- 7 Установка
- 8 Электрические соединения
- 10 Проверка перед эксплуатацией
- 10 Дополнительные нагреватели
- 11 Обслуживание
- 14 Поиск и устранение неисправностей
- 14 Утилизация
- 14 Гарантийные обязательства
- 18 Технические данные

Условные обозначения



ПРЕДУПРЕЖДЕНИЕ (ВНИМАНИЕ!)

Игнорирование этого предупреждения может повлечь за собой травму или угрозу жизни и здоровью и/или повреждение агрегата.



ВНИМАНИЕ, ОПАСНОЕ НАПРЯЖЕНИЕ!

Игнорирование этого предупреждения может повлечь за собой травму или угрозу жизни и здоровью.



УКАЗАНИЕ (ПРИМЕЧАНИЕ).

Стоит перед объяснением или перекрестной ссылкой, которая относится к другим частям текста данного руководства.

Требования по безопасности

Поставляемые агрегаты могут использоваться только в системах кондиционирования. Не используйте агрегат в других целях!



Все работы с устройством (монтаж, соединения, ремонт, обслуживание) должны выполняться только квалифицированным персоналом. Все электрические соединения должны выполняться только уполномоченными специалистами-электриками. Предварительно должно быть отключено электропитание.



Во время монтажа и обслуживания агрегата используйте специальную рабочую одежду и будьте осторожны — углы агрегата и составляющих частей могут быть острыми и ранящими.



Не устанавливайте и не используйте агрегат на неустойчивых и непрочных поверхностях. Устанавливайте агрегат надежно, обеспечивая безопасное использование.



Не используйте агрегат во взрывоопасных и агрессивных средах.



Подключение электричества должно выполняться компетентным персоналом при соблюдении Строительных норм и правил (СНиП), Правил устройства электроустановок (ПУЭ) и других норм.



Напряжение должно подаваться на агрегат через выключатель с промежутком между контактами не менее 3 мм. Выключатель и кабель питания должны быть подобраны по электрическим данным агрегата. Выключатель напряжения должен быть легкодоступен.



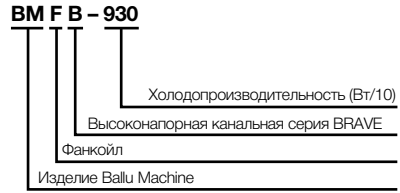
Убедитесь в том, что сливной шланг обеспечивает эффективное удаление дренажа — неправильная установка может повлечь за собой протечку воды и порчу интерьера. Не помещайте огнеопасные электроприборы, воспламеняющиеся аэрозоли вблизи места выхода воздуха. Животных и растения нельзя помещать вблизи выхода воздуха — это может причинить им вред.

Описание

Высокоскоростные канальные фанкойлы серии BRAVE предназначены для кондиционирования жилых, административных, торговых, гостиничных и др.

помещений. Фанкойлы комплектуются дренажными поддонами для отвода конденсата. Высокий статический напор позволяет организовывать разветвленную сеть подачи обработанного фанкойлами воздуха в одно или несколько помещений.

Расшифровка обозначения



Особенности конструкции

Корпус

Панели корпуса изготовлены из окрашенной стали. На корпусе имеются отверстия для присоединения к воздуховодам. Корпус снабжен дренажным поддоном и внутренней тепло- и звукоизоляцией из негорючего пенопропилена с закрытыми порами.

Теплообменник

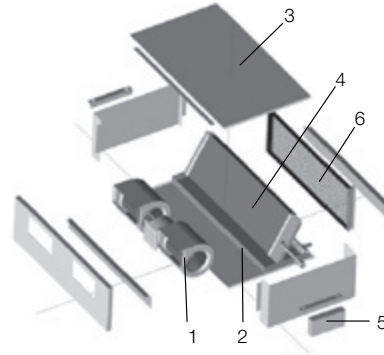
Высокоэффективный теплообменник с медными трубами и алюминиевым оребрением с большой поверхностью теплообмена.

Секция вентилятора

Секция вентилятора оснащена 3-скоростными центробежными вентиляторами с высоким статическим напором. Крыльчатки вентиляторов статически и динамически сбалансированы.

Воздушный фильтр

Съемный очищаемый фильтр из негорючего акрила имеет класс очистки EU2.



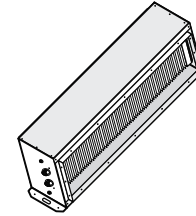
1. вентилятор + двигатель
2. дренажный поддон
3. корпус
4. теплообменник
5. коробка управления
6. фильтр

Аксессуары, поставляемые

отдельно

- Пульты управления для 2-трубных систем.
- Пульты управления для 4-трубных систем.

Секции дополнительного водяного теплообменника BMF-B/W



Примечание: для полноценной работы оборудования необходимо установить клапан для каждого используемого водяного теплообменника. Если на агрегате не используется клапан, на плате необходимо поставить переключку JP01.

Трехходовой клапан RCV 3/4" (6,0) нормально закрытый



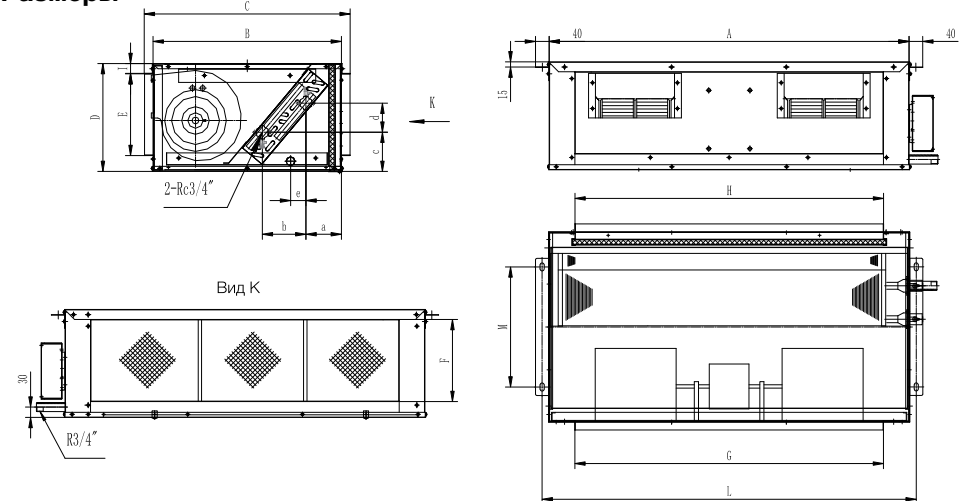
Термоэлектрический привод RCA-230 (on/off)



Вспомогательный дренажный поддон DP



Размеры



Модель фанкойлов BMFB	A	B	C	D	E-F	G-H	L	M	a	b	c	d	e	l
930	1000	550	600	315	240	900	1090	350	104	127,5	114	84,5	45	30
1140/1280	1200	620	670	315	240	1100	1290	400	104	129,5	112	87	45	30
1590	1400	620	670	350	275	1250	1440	400	155	97,5	188	49	45	30
2010	1400	670	720	400	325	1250	1440	450	155	110	188	65	45	30
2650	1400	670	750	450	375	1250	1440	450	155	110	188	81	45	30

Транспортировка и хранение

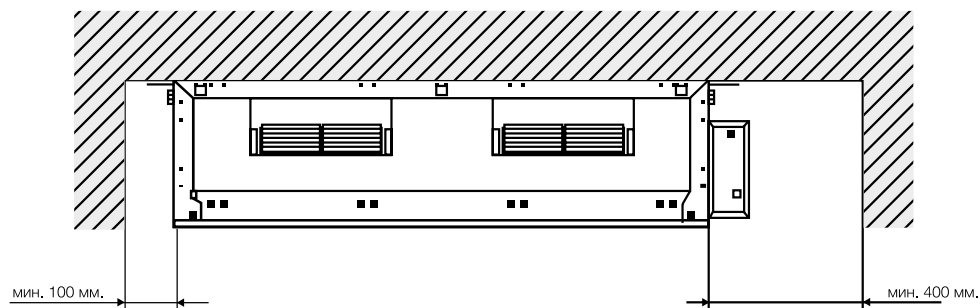
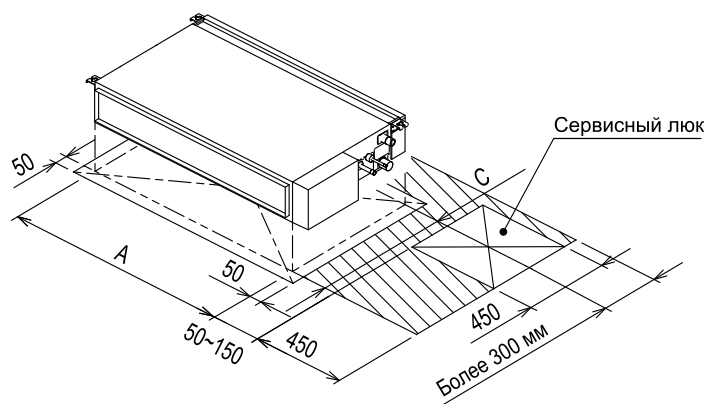


Берегите фанкойлы от ударов и падений. Не подвергайте их механическим нагрузкам. Не поднимайте устройства за кабели питания.

При транспортировке не допускайте попадания воды на агрегаты.

До монтажа храните агрегаты в сухом помещении, где относительная влажность воздуха не превышает 70 % (при +20 °С), температура окружающей среды — между +5 °С и +35 °С. Место хранения должно быть защищено от грязи и воды. После транспортирования фанкойлов при отрицательных температурах следует выдержать их

в помещении, где предполагается эксплуатация, без включения в сеть не менее 2 часов. Агрегаты можно перемещать вручную или на подходящей тележке. Если масса агрегата составляет более 30 кг, то перемещать агрегат вручную должны два человека (еще лучше в этом случае использовать для перемещения агрегата тележку). Одновременное перемещение нескольких агрегатов следует осуществлять в контейнере с помощью подъемного крана или других подобных приспособлений.



Установка



Фанкойлы поставляются готовыми к подключению. Агрегат сконструирован для скрытого монтажа при использовании в канальных системах кондиционирования. Другое использование запрещено.

Монтаж должен выполняться компетентным персоналом.

Фанкойлы монтируются внутри помещения.

Необходимо предусматривать доступ для обслуживания фанкойлов.



Не допускается:

- монтировать фанкойлы во взрыво-, пожароопасных помещениях, в местах с наличием высокочастотных колебаний и в помещениях с интенсивным выделением масляных паров или загрязнений других видов.

Фанкойлы устанавливаются горизонтально при условии, что вокруг агрегата будет обеспечено свободное пространство для проведения обслуживания.

При монтаже:

- убедитесь, что места креплений выдерживают вес агрегата;
- обратите внимание на безопасные расстояния между агрегатом и другим оборудованием или конструкциями (см. минимальные монтажные расстояния);
- перед работой с агрегатом проверьте мощность используемого подъемного оборудования, соблюдайте указания на упаковке;

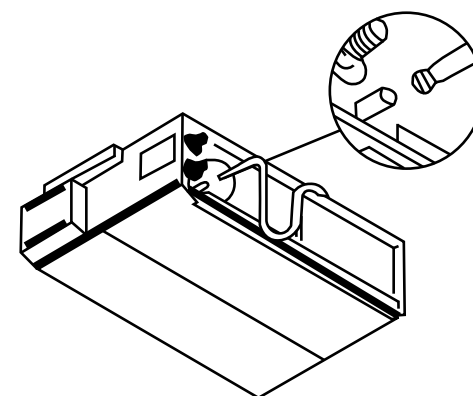
- при перемещении агрегата используйте подходящее подъемное оборудование;
- устанавливайте агрегат с минимальным наклоном 2 мм/м для обеспечения слива конденсата.

Присоединение водяного контура

Убедитесь в том, что диаметр труб соответствует длине трубопровода, и в любом случае не меньше диаметра соединений на агрегате. При подключении труб к теплообменнику позаботьтесь о том, чтобы не повредить патрубки теплообменника. Во время данной операции крепко держите соединения теплообменника гаечным ключом.

Подключение дренажного трубопровода

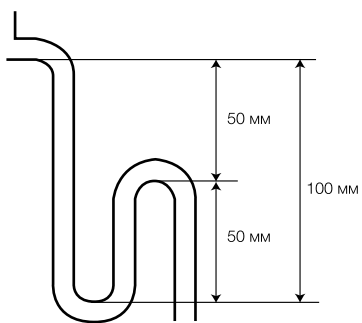
Данную работу следует проводить с особой осторожностью. Агрегат снабжен дренажным поддоном для отвода конденсата самотеком с патрубком сзади агрегата. Труба должна иметь внутренний диаметр не менее 16 мм. Дренажное соединение имеет внешний диаметр 19 мм. Выполняйте следующие указания (см. рисунок).



1. Присоедините шланг для конденсата к патрубку поддона при помощи хомута.
2. Убедитесь в том, что дренажная труба находится под наклоном не менее 2 см/м и не имеет перегибов и сужений.
3. Установите сифон по схеме, указанной ниже. При снижении перепада давления это предотвратит подсос через дренажный шланг.
4. Присоедините дренажную трубу к системе слива дождевой воды. Не выводите ее в канализационную систему, так как если вода из сифона испарится, могут появиться неприятные запахи.

По окончании монтажа выполните следующее.

- Удалите воздух из системы.
- Убедитесь в том, что нет протечек воды.
- Закройте трубы и клапаны слоем теплоизолирующего материала толщиной 10 мм или установите вспомогательный поддон (опция) и дренажную трубу.



- Налейте воду в каждый поддон для сбора конденсата и убедитесь в том, что отвод воды происходит должным образом, через выход дренажной трубы. Если жидкость отводится плохо, то проверьте уклон труб и убедитесь, что трубы не засорены.

В нижней части сифона в доступном месте необходимо устроить отверстие для чистки.

Защита от замораживания



ВНИМАНИЕ! Перед отключением агрегата на длительный срок необходимо слить всю воду из системы.

Если в зимний период агрегат не эксплуатируется, то вода в системе может замерзнуть. Перед отключением агрегата на зимний период следует слить всю воду из контура. Если сливать воду из агрегата затруднительно, то для защиты от замораживания можно смешать воду с гликолем в определенной пропорции.



ВНИМАНИЕ! При использовании смеси воды с гликолем производительность агрегата изменяется. Строго соблюдайте все инструкции, приведенные на сосуде с этиленгликолем.

Электрические соединения

Электрические соединения должны выполняться квалифицированным персоналом соответствующими инструментами согласно схемам соединений и правилам ПУЭ.



Необходимо:

- проверить соответствие электрической сети данным, указанным на установке;
- проверить электрические провода и соединения на соответствие требованиям электробезопасности. Обеспечьте правильное заземление — неправильное заземление может

послужить причиной поражения электрическим током. (Ни при каких условиях заземляющий кабель сетевого выключателя нельзя отключать. Не используйте испорченный кабель, при обнаружении испорченного кабеля, немедленно замените его);

- осуществлять электрические соединения и применять компоненты, соответствующие действующим нормативным документам;
- обеспечить правильное расположение питающего кабеля, во избежание помех и его контакта с гидравлической трассой или воздухоотводчиком.

Линия электропитания должна иметь на входе в агрегат подходящее устройство защиты от короткого замыкания и утечек на землю, отключающее

установку от другого оборудования. Это защитное устройство также должно служить главным выключателем и должно запирается, если оно располагается не в щите управления.

Напряжение должно находиться в пределах +/-10 В от номинального питающего напряжения агрегата. В противном случае обращайтесь в компанию по энергоснабжению.

Для электрических соединений используйте кабель с двойной изоляцией в соответствии с действующими нормами.

Обязательно эффективное заземление. Отсутствие заземления снимает с производителя всю ответственность за повреждение оборудования. Не используйте водяные трубы для заземления агрегата.

Электрические данные

Модель фанкойла ВМФВ	Электропитание (В/ф./Гц)	Номинальные значения		Максимальные значения	
		Потребляемая мощность (Вт)	Потребляемый ток (А)	Потребляемая мощность (Вт)	Потребляемый ток (А)
930	230/1/50	180	0,8	205	0,9
1140	230/1/50	200	0,9	223	1,0
1280	230/1/50	230	1,05	267	1,2
1590	230/1/50	350	1,6	388	1,8
2010	230/1/50	520	2,3	572	2,6
2650	230/1/50	610	2,75	688	3

Номинальные значения: наружная температура 35°C, комнатная температура 27°C.

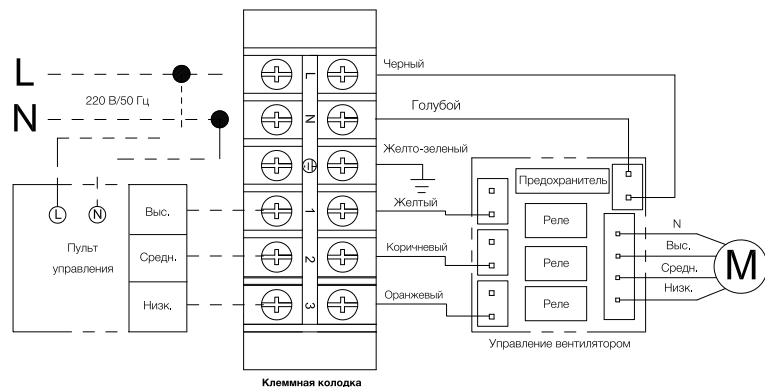
Максимальные значения: данные значения должны применяться для расчета размеров защитных выключателей и силовых кабелей.



Не допускается:

- включать электропитание, не проверив электропроводку.

Схема электрических соединений



Проверка перед эксплуатацией

Убедитесь, что:

1. Агрегат установлен правильно;
2. Подающий и обратный трубопроводы водяного контура подключены правильно и теплоизолированы;
3. Трубы не засорены и из них удален весь воздух;
4. Агрегат установлен с уклоном в сторону патрубка отвода конденсата;
5. Теплообменники находятся в чистом состоянии;
6. Электрические соединения выполнены правильно;
7. Электрические клеммы плотно затянуты;
8. Напряжение питания соответствует требованиям;
9. Потребляемая мощность не превышает максимально допустимого значения.

После этого рекомендуется включить агрегат и дать ему поработать на максимальной скорости несколько часов.

Обслуживание



Не проводите самостоятельное техническое обслуживание оборудования — неправильное техническое обслуживание может повлечь за собой протечку воды, поражение электрическим током или возгорание. Перед тем как проводить обслуживание, отключите фанкойл от электросети.

Ежемесячно

— Проверка состояния воздушных фильтров. В зависимости от среды, в которой установлен внутренний блок, воздушные фильтры требуют периодической чистки (в среднем раз в месяц), а также рекомендуется установить дифференциальное реле давления для индикации загрязнения фильтров. Это должно осуществляться квалифицированным персоналом.

Удаление и очистка фильтров

1. Раскрутите крепежные метизы, затем снимите дверцу.
2. Осторожно выньте фильтр снизу, избегая попадания пыли в атмосферу.
3. Вымойте фильтрующий слой теплой водой и обычным моющим средством, промойте и тщательно просушите.
4. Установите фильтр.
5. Верните дверцу на место и закрутите крепежные метизы.

Каждые 6 месяцев

- Проверка степени загрязненности теплообменника и трубы слива конденсата.

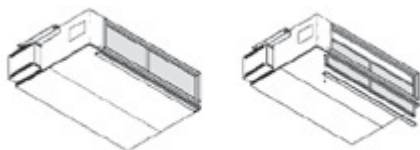
При выключенном агрегате проверьте состояние теплообменника и трубы слива конденсата. При необходимости.

- Удалите инородные тела из оребрения, которые могут заблокировать воздушный поток.
- Удалите пыль продувкой сжатым воздухом.
- Удалите отложения и грязь из теплообменника.
- Проверьте, не погнуто ли алюминиевое оребрение. При необходимости выпрямите ребра при помощи специального инструмента, чтобы воздух правильно проходил через них. Это должен осуществлять исключительно квалифицированный персонал.
- Вымойте водой и протрите аккуратно.
- Высушите продувкой сжатым воздухом.
- Убедитесь, что труба слива конденсата не засорена.

— Проверка присутствия воздуха в водяной системе.

1. Включите систему и оставьте работать несколько минут.
 2. Выключите систему.
 3. Ослабьте воздуховыпускной болт на впускном патрубке и спустите воздух. Повторите процедуру несколько раз, пока из системы не перестанет выходить воздух.
- Проверка состояния корпуса агрегата
1. Проверьте состояние агрегата в целом
 2. Проверьте образование ржавчины. При необходимости обработайте пораженные ржавчиной детали антикоррозийной краской.
 3. Проверьте крепление внешних панелей.

4. Проверьте крепление элементов на предмет создания чрезмерного шума и/или вибрации.
5. Убедитесь в правильности слива конденсата и отсутствии отложений на поддоне.
6. Убедитесь в хорошем состоянии кабеля электропитания, в отсутствии на нем трещин и разрывов. Это должен выполнять исключительно квалифицированный персонал.



Сезонное техобслуживание

Данные операции должен осуществлять исключительно квалифицированный персонал.

1. Проверьте правильность работы аксессуаров.
2. Если присутствует электронагреватель, проверьте его электропотребление и работу защитных устройств.
3. Проверьте энергопотребление с помощью амперметра и сравните показания со значениями, приведенными в документации.
4. Проверьте надежность электрических соединений и, при необходимости, затяните клеммы.

В конце сезона

– Слив воды из системы (для всех теплообменников).

Во избежание разрыва труб в результате замерзания воды рекомендуется в конце каждого сезона сливать воду из системы.

Внеплановое техническое обслуживание

Замена вентиляторного узла.

В случае выхода из строя электродвигателя вентилятора замене подлежит весь вентиляторный узел.

Процедура снятия вентилятора.

- Отсоедините от вентилятора кабель электропитания.
- Выкрутите винты, которыми вентилятор крепится к корпусу агрегата.
- Снимите вентилятор.
- Для установки вентилятора проделайте все вышеизложенное в обратном порядке.

Замена теплообменника

Процедура снятия теплообменника.

- Перекройте воду.
- Отсоедините теплообменник от водяной системы.
- Выкрутите с обеих сторон метизы, которыми теплообменник крепится к корпусу агрегата.
- Снимите теплообменник.
- Для установки теплообменника проделайте все вышеизложенное в обратном порядке.

Перед длительным перерывом в эксплуатации

Перед длительным перерывом в эксплуатации следует отключить агрегат от сети электропитания, разомкнув вводной выключатель (устанавливается монтажной организацией).



Если в зимний период агрегат не эксплуатируется, то вода в системе может замерзнуть. Перед отключением агрегата на зимний период следует слить всю воду из контура или добавить в воду антифриз в соответствующей пропорции.

Пуск после длительного перерыва в эксплуатации

Перед пуском агрегата.

- Очистите или замените воздушные фильтры.
- Очистите теплообменник.
- Проверьте состояние трубы для отвода конденсата и, при необходимости, прочистите ее.
- Удалите воздух из водяного контура.
- После этого рекомендуется включить агрегат и дать ему поработать на максимальной скорости несколько часов.

Поиск и устранение неисправностей

При возникновении неисправностей:

1. Проверить, поступает ли напряжение на фанкойл.
2. Проверить, что воздуховыпускные решетки не заблокированы.
3. Проверить наличие воды в системе.
4. Проверить фильтр на наличие загрязнений, в случае обнаружения загрязнений произвести очистку фильтра, как указано выше.

Если неисправности не удастся устранить, обратитесь к продавцу.

Утилизация

По окончании срока службы устройство следует утилизировать. Подробную информацию по утилизации устройства вы можете получить у представителя местного органа власти.

Гарантийные обязательства

Внимательно ознакомьтесь с данным документом и проследите, чтобы он был правильно и четко заполнен и имел штамп продавца.

Тщательно проверьте внешний вид изделия и его комплектность. Все претензии по внешнему виду и комплектности предъявляйте продавцу при покупке изделия.

По всем вопросам, связанным с техобслуживанием изделия, обращайтесь только в специализированные организации.

Дополнительную информацию об этом и других изделиях марки Вы можете получить у продавца.

Срок гарантии на фанкойлы 20 месяцев.

Условия гарантии:

1. Настоящим документом покупателю гарантируется, что в случае обнаружения в течение гарантийного срока в проданном оборудовании дефектов, обусловленных неправильным производством этого оборудования или его компонентов, и при соблюдении покупателем указанных в документе условий будет произведен бесплатный ремонт оборудования. Документ не ограничивает определенные законом права по-

купателей, но дополняет и уточняет оговоренные законом положения.

- Для установки (подключения) изделия необходимо обращаться в специализированные организации. Продавец, изготовитель, уполномоченная изготовителем организация, импортер, не несут ответственности за недостатки изделия, возникшие из-за его неправильной установки (подключения).
- В конструкцию, комплектацию или технологию изготовления изделия могут быть внесены изменения с целью улучшения его характеристик. Такие изменения вносятся в изделие без предварительного уведомления покупателя и не влекут обязательств по изменению (улучшению) ранее выпущенных изделий.
- Запрещается вносить в документ какие-либо изменения, а также стирать или переписывать указанные в нем данные. Настоящая гарантия имеет силу, если документ правильно и четко заполнен.
- Для выполнения гарантийного ремонта обращайтесь в специализированные организации, указанные продавцом.
- Настоящая гарантия действительна только на территории РФ на изделия, купленные на территории РФ.

Модель	Серийный номер

Покупатель	Дата продажи
Продавец (наименование, адрес, телефон) (.....) (подпись уполномоченного лица) (Ф.И.О.)

импортером, уполномоченной изготовителем организацией;

- наличия на изделии механических повреждений (сколов, трещин и т. п.), воздействия на изделие чрезмерной силы, химически агрессивных веществ, высоких температур, повышенной влажности или запыленности, концентрированных паров и т. п., если это стало причиной неисправности изделия;
- ремонта, наладки, установки, адаптации или пуска изделия в эксплуатацию не уполномоченными на то организациями или лицами;
- стихийных бедствий (пожар, наводнение и т. п.) и других причин, находящихся вне контроля продавца, изготовителя, импортера, уполномоченной изготовителем организации;
- неправильного выполнения электрических и прочих соединений, а также неисправностей (несоответствия рабочих параметров указанным в руководстве) внешних сетей;
- дефектов, возникших вследствие воздействия на изделие посторонних предметов, жидкостей, насекомых и продуктов их жизнедеятельности и т. д.;
- неправильного хранения изделия;
- дефектов системы, в которой изделие использовалось как элемент этой системы;
- дефектов, возникших вследствие невыполнения покупателем руководства по эксплуатации оборудования.

Особые условия эксплуатации оборудования кондиционирования и вентиляции

Настоящая гарантия не предоставляется, когда

Настоящая гарантия не распространяется:

- на периодическое и сервисное обслуживание оборудования (чистку и т. п.);
- изменения изделия, в том числе с целью усовершенствования и расширения области его применения;
- детали отделки и корпуса, лампы, предохранители и прочие детали, обладающие ограниченным сроком использования.

Выполнение уполномоченным сервисным центром ремонтных работ и замена дефектных деталей изделия производятся в сервисном центре или у Покупателя (по усмотрению сервисного центра). Гарантийный ремонт изделия выполняется в срок не более 45 дней. Указанный выше гарантийный срок ремонта распространяется только на изделия, которые используются в личных, семейных или домашних целях, не связанных с предпринимательской деятельностью. В случае использования изделия в предпринимательской деятельности, срок ремонта составляет 3 (три) месяца.

Настоящая гарантия не предоставляется в случаях:

- если будет изменен или будет неразборчив серийный номер изделия;
- использования изделия не по его прямому назначению, не в соответствии с его руководством по эксплуатации, в том числе эксплуатации изделия с перегрузкой или совместно со вспомогательным оборудованием, не рекомендованным продавцом, изготовителем,

по требованию или желанию покупателя в нарушение действующих в РФ требований, стандартов и иной нормативно-правовой документации:

- было неправильно подобрано и куплено оборудование кондиционирования и вентиляции для конкретного помещения;
- были неправильно смонтированы элементы купленного оборудования.

Примечание: в соответствии со ст. 26 Жилищного кодекса РФ и Постановлением правительства г. Москвы 73-ПП от 08.02.2005 (для г. Москвы) покупатель обязан согласовать монтаж купленного оборудования с эксплуатирующей организацией и компетентными органами исполнительной власти субъекта федерации. Продавец, изготовитель, импортер, уполномоченная изготовителем организация снимают с себя всякую ответственность за неблагоприятные последствия, связанные с использованием купленного оборудования без утвержденного плана монтажа и разрешения вышеуказанных организаций.

В соответствии с п. 11 приведенного в Постановлении Правительства РФ № 55 от 19.01.1998 г. «Перечня непродовольственных товаров надлежащего качества, не подлежащих возврату или обмену на аналогичный товар другого размера, формы, габарита, фасона, расцветки или комплектации» покупатель не вправе требовать обмена купленного изделия в порядке ст. 502 ГК РФ, а покупатель-потребитель — в порядке ст. 25 Закона РФ «О защите прав потребителей».

Сведения о монтажных и пусконаладочных работах*

Изделие, вид работ	Дата	Организация (название, адрес, тел., номер лицензии, печать)	Адрес монтажа	Мастер (ф. и. о., подпись)	Работу принял (ф. и. о., подпись)

* При наличии актов сдачи-приемки монтажных и пусконаладочных работ заполнять не обязательно.

Сведения о гарантийном ремонте

Изделие	Дата начала ремонта	Организация (название, адрес, тел., номер лицензии, печать)	Дата окончания ремонта	Замененные детали	Мастер (ф. и. о., подпись)	Работу принял (ф. и. о., подпись)

Ballu MACHINE