

Технические данные



Вентиляция

FXMQ-MFV1

Технические данные



Вентиляция

FXMQ-MFV1

TABLE OF CONTENTS

EKEXV

1	Характеристики	2
2	Характеристики	3
	Технические характеристики	3
	Электрические характеристики	4
3	Безопасность	5
4	Дополнительные функции	6
5	Системы управления	7
6	Таблицы мощности.....	8
	Таблицы мощности охлаждение/обогрев	8
7	Чертеж в масштабе и центр тяжести	11
	Чертеж в масштабе	11
	Центр тяжести	13
8	Схема трубной обвязки.....	14
9	Монтажная схема.....	15
	Монтажная схема	15
10	Данные по шуму	16
	Спектр звукового давления	16
11	Характеристики вентилятора.....	17
12	Рабочий диапазон	18

1 Характеристики

- 100%-ный воздухозабор свежего воздуха
- Оставляет максимум свободного пространства на полу и стенах для размещения мебели, элементов отделки и вспомогательного оборудования
- Рабочий диапазон: от -5°C до 43°C
- Внешнее статическое свыше 225 Па обеспечивает большую протяженность системы каналов и гибкость в применении: идеальное решение для больших помещений
- Дренажный насос заказывается дополнительно



2 Характеристики

2-1 Технические характеристики				FXMQ125MFV1	FXMQ200MFV1	FXMQ250MFV1	
Мощность	Охлаждение		кВт	14.0	22.4	28.00	
	Обогрев		кВт	8.9	13.9	17.40	
Входная мощность	Охлаждение		кВт	0.359	0.548	.638	
	Обогрев		кВт	0.359	0.548	0.638	
Корпус	Материал			Оцинкованная сталь			
Размеры	Блок	Высота	мм	470	470	470	
		Ширина	мм	744	1380	1380	
		Глубина	мм	1100	1100	1100	
Вес	Вес		кг	86	123	123	
Теплообменник	Размеры	К-во рядов		3	3	3	
		Шаг оребрения	мм	2.00	2.00	2.00	
		Фронтальная поверхность	м ²	0.28	0.65	0.65	
		К-во секций		26	26	26	
	Ребро	Тип оребрения		Теплообменник с поперечным соединением оребрения			
Вентилятор	Тип			Вентилятор Sirocco			
Расход воздуха	Охлаждение	Средний	м ³ /мин	18.0	28.0	35.0	
	Обогрев	Средний	м ³ /мин	18.0	28.0	35.0	
Вентилятор	Внешнее статическое давление	Стандартное исполнение		Па	185	225	205
		Двигатель	Модель		D13/4G2DA1		
	Производительность (высокая)		Вт	380	380	380	
	Привод		Прямая передача				
Подсоединение труб	Жидкость (OD)	Тип		Раструб			
		Диаметр	мм	9.52	9.52	9.52	
	Газ	Тип		Раструб			
		Диаметр	мм	15.9	19.1	22.2	
	Дренаж	Диаметр		мм			
Тепловая изоляция		Стекловолокно					
Воздушный фильтр				Как вариант. (См. прим.)			
Регулирование расхода хладагента				Электронный расширительный клапан			
Регулирование температуры				Микропроцессорный термостат для охлаждения и обогрева			
Устройство				Плавкий предохранитель			
Стандартные принадлежности	Стандартные принадлежности			Тепловая защита двигателя вентилятора			
				Руководство по установке и эксплуатации			
				Уплотнительные подушки			
				Винты			
				Зажимы			
				Соединительные трубопроводы			
Примечания				Номинальная мощность в режиме охлаждения: температура наружного воздуха: 33°CDB, 28°CWB (68% отн. влажн.), заданная температура подачи: 18°CDB / эквивалентная длина трубопроводов: 7,5 м (по горизонтали)			
				Номинальная мощность в режиме обогрева: температура наружного воздуха: 0°CDB, -2.9°CWB (50% отн. влажн.), заданная температура подачи: 25°CDB, эквивалентная длина трубопроводов 7,5 м (по горизонтали)			
				Приведенные мощности представляют собой «нетто»-величины, в которых учтено снижение холодопроизводительности (или соответственно теплопроизводительности), связанное с нагревом двигателя вентилятора внутреннего блока.			
				Воздушный фильтр не является стандартным аксессуаром, но его нужно монтировать в систему воздуховодов на стороне всасывания. Выбор колориметрического метода (естественное движение) 50% или выше.			

2 Характеристики

2-2 Электрические характеристики			FXMQ125MFV1	FXMQ200MFV1	FXMQ250MFV1
Электропитание	Частота	Гц	50	50	50
	Напряжение	В	220-240		
Ток	Минимальный ток в цепи (MCA)	A	1.90	3.30	3.80
	Максимальный ток предохранителя (MFA)	A	15	15	15
	Ток при полной нагрузке (FLA)	A	1.50	2.60	3.00
Диапазон напряжений	Минимальный	В	-10%		
	Максимальный	В	+10%		
Примечания			Диапазон напряжений: блоки могут использоваться с электрическими системами, где напряжение, подаваемое на клеммы блока, находится в пределах указанного диапазона.		
			Максимально-допустимое изменение диапазона напряжений между фазами составляет 2%.		
			MCA/MFA: MCA = 1,25 x FLA		
			MFA меньше или равно 4 x FLA		
			Ближайший меньший стандартный номинальный ток предохранителя минимум 15A		
			Выбрать размер провода на основании MCA		
Вместо плавкого предохранителя пользуйтесь автоматическим выключателем					

3 Безопасность

FXMQ-MFV1		125	200	250
ПРЕДОХРАНИТЕЛЬ ПЕЧАТНОЙ ПЛАТЫ		250 В, 10 А		
ТЕПЛОВАЯ ЗАЩИТА ДВИГАТЕЛЯ ВЕНТИЛЯТОРА	°C	ОТКЛЮЧЕНИЕ: 135 ^{±8} (ВКЛЮЧЕНИЕ: 87 ^{±15})		
				3D034597C

4 Дополнительные функции

FXMQ-MFV1		125	200	250
КОМПЛЕКТ ДРЕНАЖНОГО НАСОСА		KDU30L250VE		
ВЫСОКОПРОИЗВОДИТЕЛЬНЫЙ ФИЛЬТР	65%	KAFJ372L140	KAFJ372L280	
	90%	KAFJ373L140	KAFJ373L280	
КАМЕРА ДЛц ФИЛЬТРОВ		KDJ3705L140	KDJ3705L280	
ЗАПАСНОЙ ФИЛЬТР ДЛИТЕЛЬНОГО СРОКА СЛУЖБЫ		KAFJ371L140	KAFJ371L280	

3D046270

5 Системы управления

№	Поз.	Тип	FXMQ-MFV1
1	Пульт дистанционного управления	Проводной	BRC1A62
4	Адаптер для электрических подключений		KRP1B61
5-1	Адаптер для электрических подключений (1)		KRP2A61
5-1	Проводной адаптер для доп. элект. оборуд.(2)		KRP4A51
8	Централизованный пульт дистанционного управления		DCS302C61
8-1	Распределительная коробка с клеммой заземления (3 блока)		KJB311A
9	Унифицированный пульт вкл./выкл.		DCS301B61
9-1	Распределительная коробка с клеммой заземления (2 блока)		KJB212A
9-2	Противопомеховый фильтр (только от электромагнитных помех)		KEK26-1
10	Программируемый таймер		DST301B61
11	внешний адаптер управления для наружного блока (должен быть установлен на внутренних блоках)		DTA104A61

3D034600C

6 Таблицы мощности

6 - 1 Таблицы мощности охлаждения/обогрев

<FXMQ125MFV1>

Охлаждение

Температура наружного воздуха °CDB	°CWB								
	15,0	17,0	20,0	23,0	26,0	28,0	30,0	32,0	
	Мощность								
	кВт	кВт	кВт	кВт	кВт	кВт	кВт	кВт	кВт
20,0	3,6	3,8	-	-	-	-	-	-	-
22,0	3,6	3,8	5,1	-	-	-	-	-	-
25,0	3,6	3,8	5,1	6,8	-	-	-	-	-
27,0	-	3,8	5,1	6,7	-	-	-	-	-
29,0	-	-	5,1	6,7	11,0	-	-	-	-
31,0	-	-	5,0	6,6	10,9	14,1	-	-	-
33,0	-	-	5,0	6,5	10,8	14,0	16,4	-	-
35,0	-	-	-	6,4	10,7	13,9	16,3	17,4	-

Обогрев

Температура наружного воздуха °CDB	°CWB								
	-7,0	-5,2	-2,9	0,0	2,0	4,0	6,0	10,0	14,0
	Мощность								
	кВт	кВт	кВт	кВт	кВт	кВт	кВт	кВт	кВт
-5,0	9,7	9,7	-	-	-	-	-	-	-
0,0	-	-	8,9	-	-	-	-	-	-
3,0	-	-	7,9	7,9	7,9	-	-	-	-
7,0	-	-	-	-	6,4	6,4	6,4	-	-
11,0	-	-	-	-	-	5,0	5,0	5,0	-
15,0	-	-	-	-	-	-	3,6	3,6	3,6

4D046308

ПРИМЕЧАНИИ

- Графики основаны на следующих условиях:
 - Установка температуры подаваемого воздуха: 18°C для мощности в режиме охлаждения, 25°C для мощности в режиме обогрева (Заводская настройка)
 - Эквивалентная длина трубопроводов: 7,5 м
 - Перепад уровня: 0 м
- Приведенные выше значения являются усредненными для стандартных ситуаций, которые могут быть получены для каждого компрессора.
- Значение, указанное в окошке, означает номинальную мощность

6 Таблицы мощности

6 - 1 Таблицы мощности охлаждение/обогрев

<FXMQ200MFV1>

Охлаждение

Наружная температура °CDB	°CWB								
	15,0	17,0	20,0	23,0	26,0	28,0	30,0	32,0	
	Мощность								
	кВт	кВт	кВт	кВт	кВт	кВт	кВт	кВт	кВт
20,0	5,7	6,1	-	-	-	-	-	-	-
22,0	5,7	6,1	8,2	-	-	-	-	-	-
25,0	5,7	6,1	8,2	10,8	-	-	-	-	-
27,0	-	6,1	8,1	10,7	-	-	-	-	-
29,0	-	-	8,1	10,6	17,6	-	-	-	-
31,0	-	-	8,0	10,5	17,4	22,6	-	-	-
33,0	-	-	8,0	10,3	17,3	22,4	26,2	-	-
35,0	-	-	-	10,2	17,1	22,2	26,1	27,8	-

Обогрев

Температура наружного воздуха °CDB	°CWB								
	-7,0	-5,2	-2,9	0,0	2,0	4,0	6,0	10,0	14,0
	Мощность								
	кВт	кВт	кВт	кВт	кВт	кВт	кВт	кВт	кВт
-5,0	15,0	15,0	-	-	-	-	-	-	-
0,0	-	-	13,9	-	-	-	-	-	-
3,0	-	-	12,2	12,2	12,2	-	-	-	-
7,0	-	-	-	-	10,0	10,0	10,0	-	-
11,0	-	-	-	-	-	7,8	7,8	7,8	-
15,0	-	-	-	-	-	-	5,6	5,6	5,6

4D046309

ПРИМЕЧАНИИ

- Указанные выше мощности основаны на следующих условиях:
 - Воздухораспределительная решетка :18°C охлаждение , 25°C обогрев (Заводская установка)
 - Эквивалентная длина трубопроводов: 7,5 м
 - Перепад уровня: 0 м
- Приведенные выше значения являются усредненными для стандартных ситуаций, которые могут быть получены для каждого компрессора.
- Значение, указанное в окошке, означает номинальную мощность

6 Таблицы мощности

6 - 1 Таблицы мощности охлаждения/обогрев

<FXMQ250MFV1>

Охлаждение

Температура наружного воздуха °CDB	°CWB								
	15,0	17,0	20,0	23,0	26,0	28,0	30,0	32,0	
	Мощность								
	кВт	кВт	кВт	кВт	кВт	кВт	кВт	кВт	кВт
20,0	7,1	7,6	-	-	-	-	-	-	-
22,0	7,1	7,6	10,2	-	-	-	-	-	-
25,0	7,1	7,6	10,2	13,5	-	-	-	-	-
27,0	-	7,6	10,1	13,4	-	-	-	-	-
29,0	-	-	10,1	13,3	22,0	-	-	-	-
31,0	-	-	10,0	13,1	21,8	28,2	-	-	-
33,0	-	-	10,0	12,9	21,6	28,0	32,8	-	-
35,0	-	-	-	12,8	21,4	27,8	32,6	34,8	-

Обогрев

Температура наружного воздуха °CDB	°CWB								
	-7,0	-5,2	-2,9	0,0	2,0	4,0	6,0	10,0	14,0
	Мощность								
	кВт	кВт	кВт	кВт	кВт	кВт	кВт	кВт	кВт
-5,0	18,8	18,8	-	-	-	-	-	-	-
0,0	-	-	17,4	-	-	-	-	-	-
3,0	-	-	15,3	15,3	15,3	-	-	-	-
7,0	-	-	-	-	12,5	12,5	12,5	-	-
11,0	-	-	-	-	-	9,8	9,8	9,8	-
15,0	-	-	-	-	-	-	7,0	7,0	7,0

4D046310

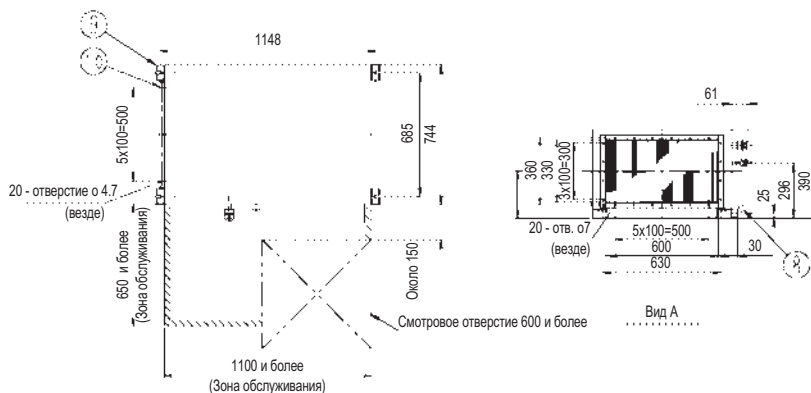
ПРИМЕЧАНИИ

- Приведенные выше мощности основаны на следующих условиях:
 - Воздухораспределительная решетка :18°C охлаждение , 25°C обогрев)
 - Эквивалентная длина трубопроводов: 7,5 м
 - Перепад уровня: 0 м
- Приведенные выше значения являются усредненными для стандартных ситуаций, которые могут быть получены для каждого компрессора.
- Значение, указанное в окошке, означает номинальную мощность

7 Чертеж в масштабе и центр тяжести

7 - 1 Чертеж в масштабе

FXMQ125MFV1



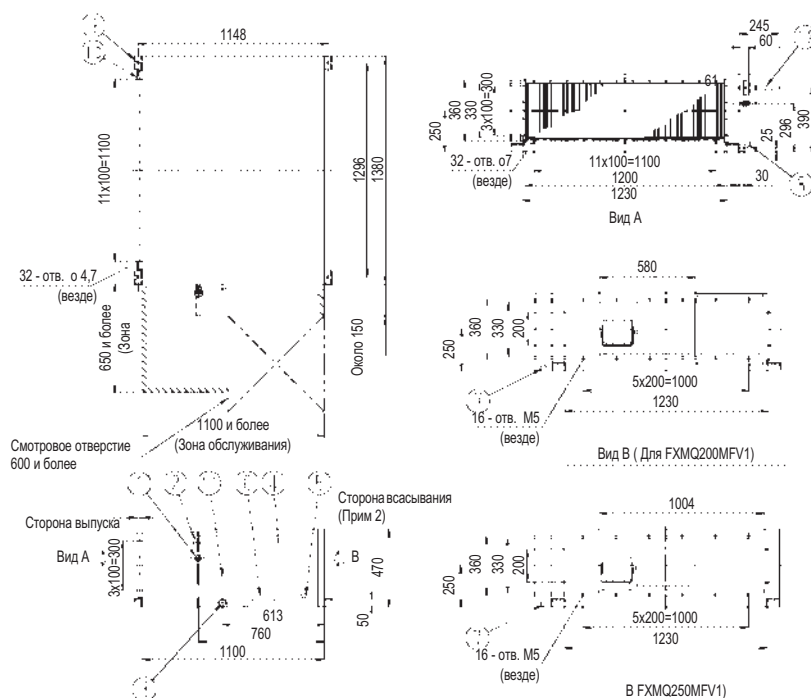
Поз	Наименование	Описание
1	Соединение трубы жидкого хладагента	ø 9,5 Соединение с развальцовкой
2	Соединение трубы газообразного хладагента	ø 15,9 соединение с развальцовкой
3	Соединение дренажного трубопровода	PS1B Внутренняя резьба Большой диаметр ø 33,349, Меньший диаметр ø 30,391
4	Блок управления	
5	Клемма заземления	M5 (Внутри блока управления)
6	Паспортная табличка	Прим 1
7	Соединение проводки электропитания	
8	Соединение проводки передачи данных	
9	Подвесной кронштейн	M10
10	Двойной фланец подачи	
11	Впуск водопровода	

NOTES

- 1 Расположение паспортных табличек блока Поверхность блока управления.
- 2 Установить воздушный фильтр на стороне всасывания. (Выбрать колориметрический метод (самотеком) 50 % или выше).

3D045129A

FXMQ200 250MFV1



Размер трубопровода (местная поставка)

Внутренний блок	Страна газа	Страна жидкости
FXMQ200MFV1	Подсоединенный трубопровод ø 19,1	ø 9,5
FXMQ250MFV1	Подсоединенный трубопровод ø 22,2	ø 9,5

Поз	Наименование	Описание
1	Соединение трубы жидкого хладагента	Соединение с развальцовкой
2	Соединение трубы газообразного хладагента	Сопутствующее трубное соединение
3	Соединение дренажного трубопровода	PS1B Внутр. резьба Большой диаметр ø33,349, Меньший диаметр ø 30,391
4	Блок управления	
5	Клемма заземления	M5 (Внутри блока управления)
6	Паспортная табличка	Прим 1
7	Соединительная проводка электропитания	
8	Соединительная проводка передачи данных	
9	Подвесной кронштейн	M10
10	Двойной фланец подачи	
11	Впуск водопровода	
12	Подсоединенный трубопровод	Соединение пайкой

NOTES

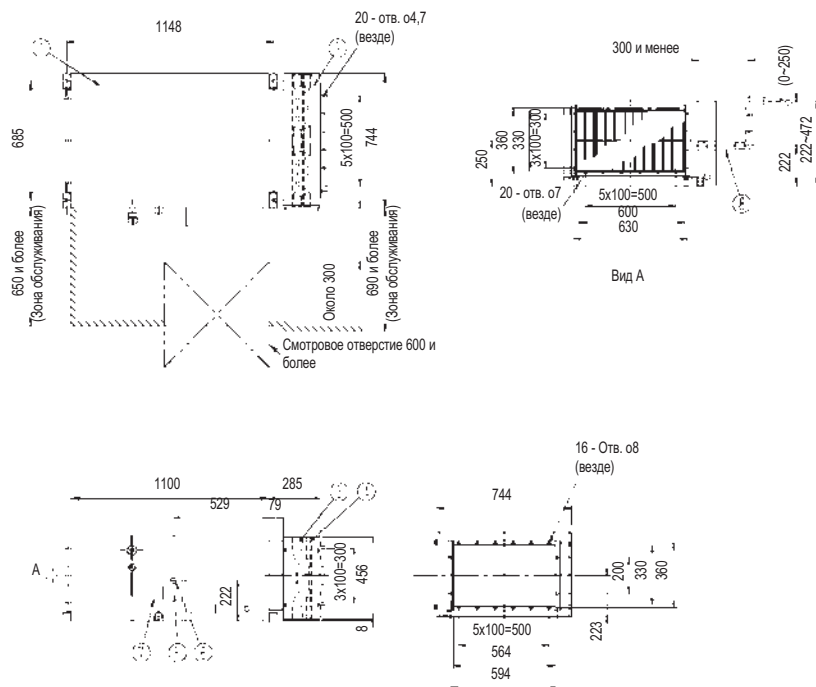
- 1 Расположение паспортных табличек блока Поверхность блока управления.
- 2 Установить воздушный фильтр на стороне всасывания. (Выбрать колориметрический метод (самотеком) 50 % или выше).

3D045128A

7 Чертеж в масштабе и центр тяжести

7 - 1 Чертеж в масштабе

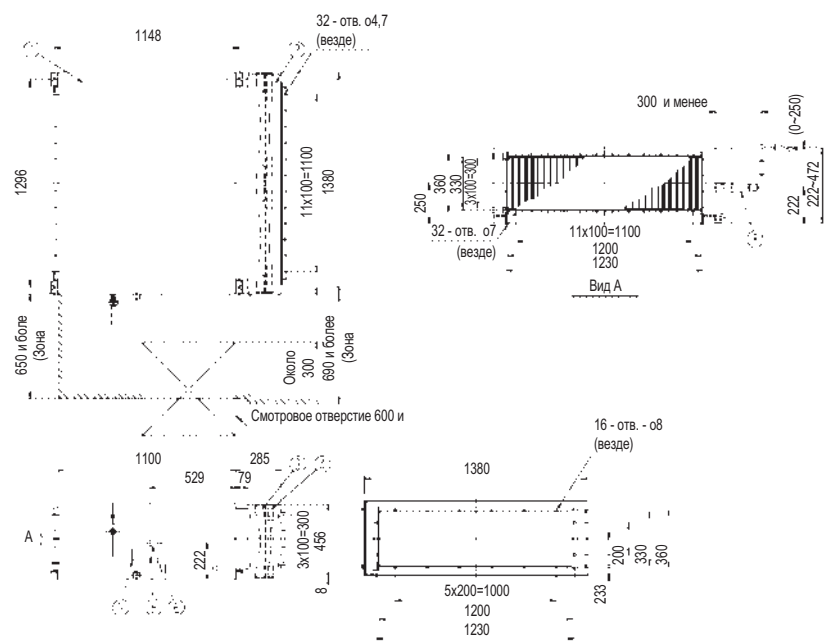
FXMQ125MFV1



Поз	Наименование	Описание
1	VRV D.P. Тип воздуховода блока С	
2	Камера для фильтров	
3	Высокопроизводительный фильтр	
4	Запасной фильтр длительного срока службы	
5	Комплект дренажного насоса	Встроенный
6	Соединение дренажного трубопровода (комплект дренажного насоса)	VP25 (Н.Д.) ø 32, В.Д. ø 25)
7	Впуск водопровода	
8	Сливной шланг	В комплекте с дренажным насосом

3D046155

FXMQ200 250MFV1



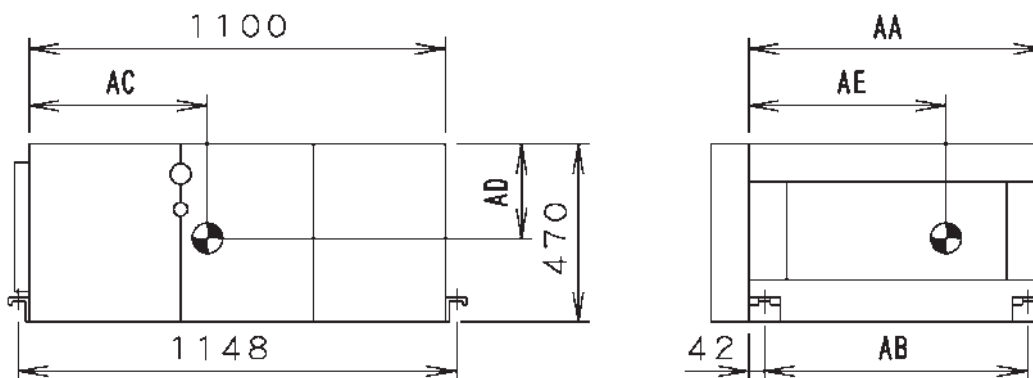
Поз	Наименование	Описание
1	VRV D.P. Тип канала блока С	
2	Камера для фильтров	
3	Высокопроизводительный фильтр	
4	Запасной фильтр длительного срока службы	
5	Комплект дренажного насоса	Встроенный
6	Соединение дренажного трубопровода (комплект дренажного насоса)	VP25 (Н.Д. о 32, В.Д. о 25)
7	Впуск водопровода	
8	Сливной шланг	В комплекте с дренажным насосом

3D046154

7 Чертеж в масштабе и центр тяжести

7 - 2 Центр тяжести

FXMQ-MFV1

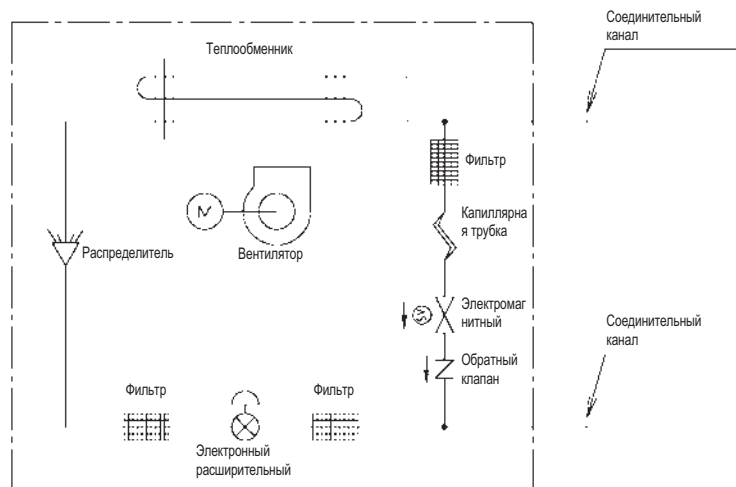


Модель	Масса продукта	AA	AB	AC	AD	AE
FXMQ125MFV1	86 кг	780	696	600	250	300
FXMQ200MFV1	123 кг	1380	1296	570	250	600
FXMQ250MFV1	123 кг	1380	1296	570	250	600

4D046134B

8 Схема трубной обвязки

FXMQ-MFV1

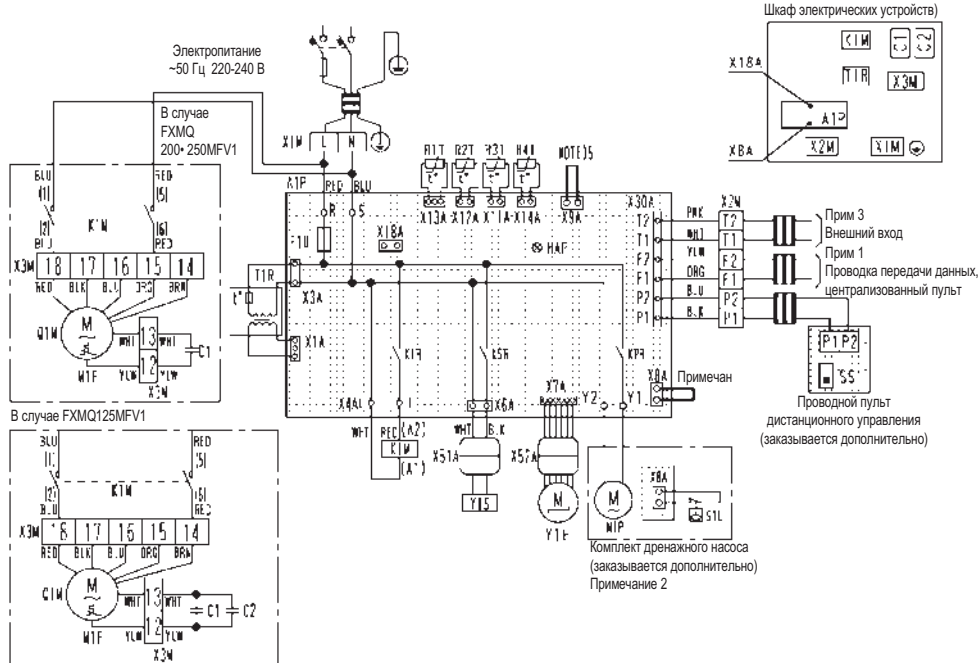


4D018650B

9 Монтажная схема

9 - 1 Монтажная схема

FXMQ-MFV1



Внутренний блок		R1T	Термистор (всас. воздух)	Дополнительные принадлежности	
A1P	Печатная плата	R2T	для жидкости)	M1P	Электродвигатель (дренажный насос)
C1, C2	Конденсатор (M1F)	R3T	для газа)	S1L	Поплавковый выключатель (дренажного насоса)
F1U	Плавкий предохранитель (⊙, 5 A, 250 В) (A1P)	R4T	Воздухораспределительная решетка)		
HAP	Светодиод (Индикатор-зеленый)	T1R	Трансформатор (220-240/22 В)	Проводной пульт дистанционного управления	
K1M	Магнитное реле (M1F)	X1M	Клеммная колодка (питание)		
K1R	Магнитное реле (M1F)	X2M	Клеммная колодка (управление)	SS1	Селекторный переключатель (главный/подчиненный)
KPR	Магнитное реле (M1P)	X3M	Клеммная колодка		
KSR	Магнитное реле (Y1S)	X51A, X52A	Соединитель	Соединитель для дополнительных элементов	
M1F	Электродвигатель (вентилятор)	Y1E	Электронный расширительный клапан	X18A	Соединитель (проводной адаптер для электрических подключений дополнительных элементов)
Q1M	M1F 135°C)	Y1S	Электромагнитный клапан (горячий газ)		

Цветовая маркировка	
	: Клеммная колодка
	: Соединитель
	: Короткозамыкающий соединитель
	: Клемма
	: Местная проводка
ка:	BLK: Черный
	BLU: Синий
	BRN: Коричневый
	ORG: Оранжевый
	PNK: Розовый
	RED: Красный
	WHT: Белый
	YLW: Желтый

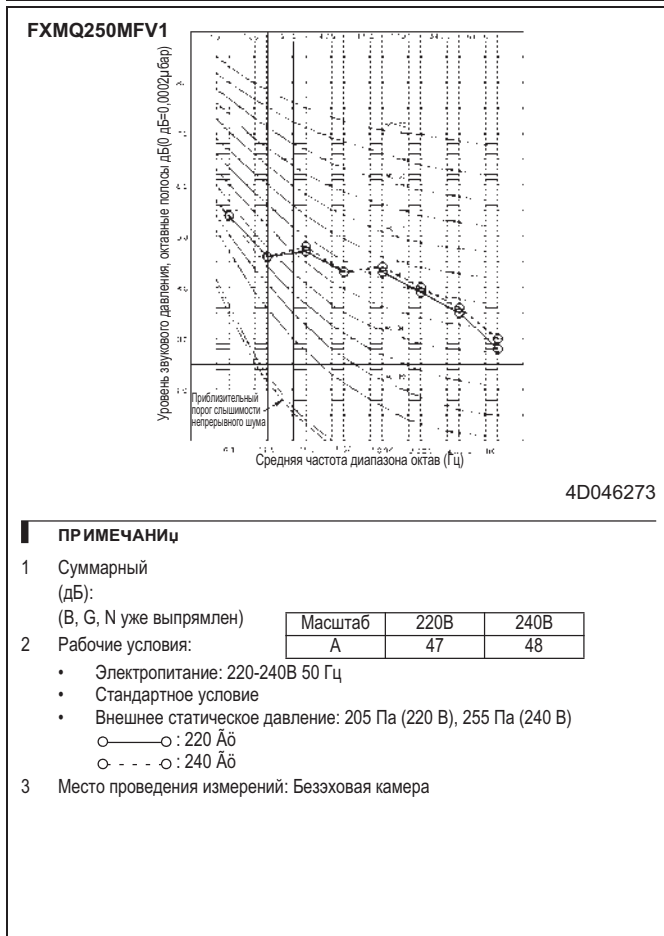
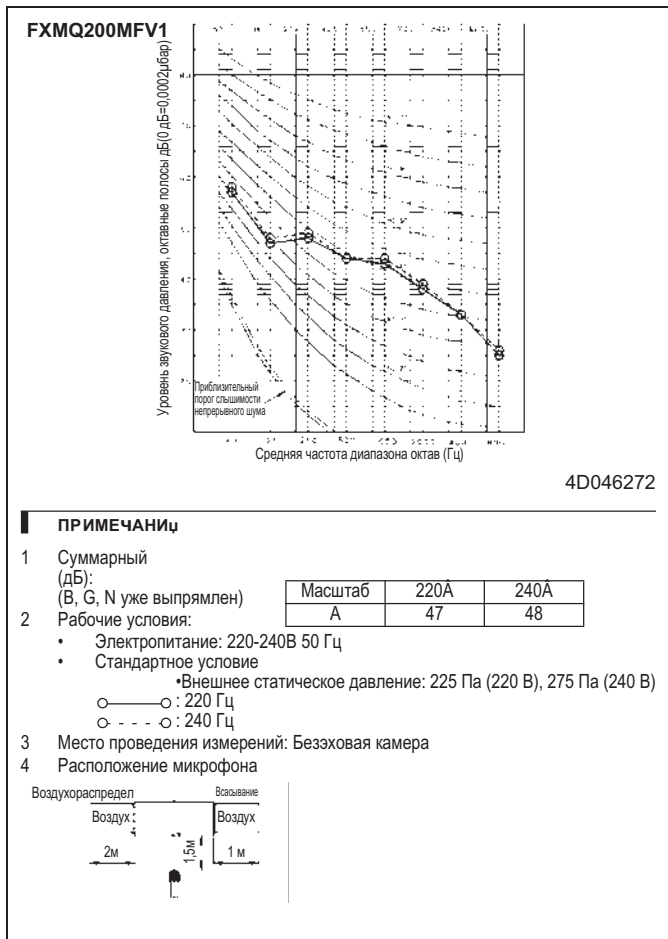
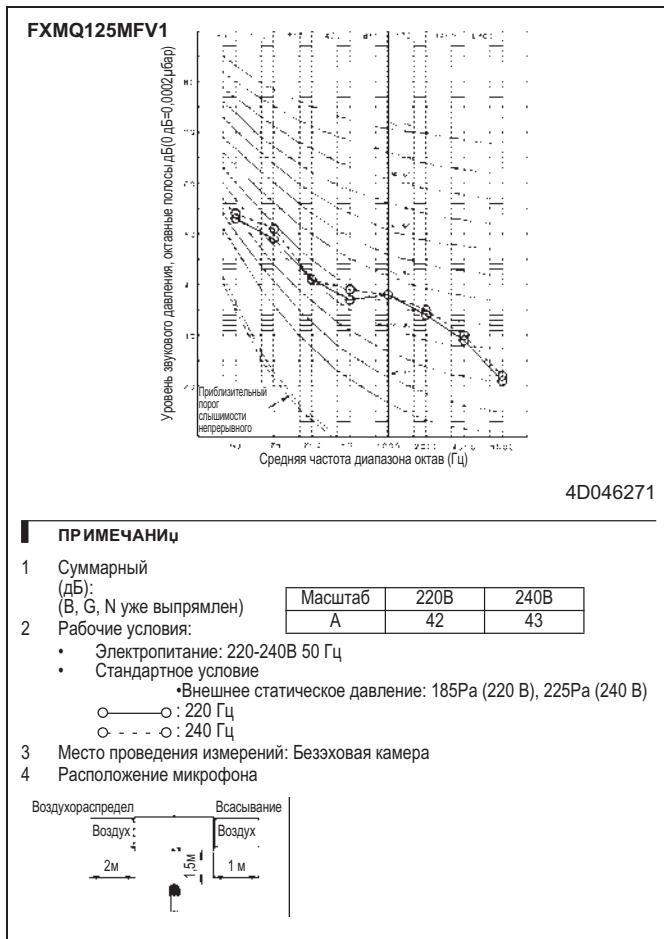
3D044996C

ПРИМЕЧАНИЦ

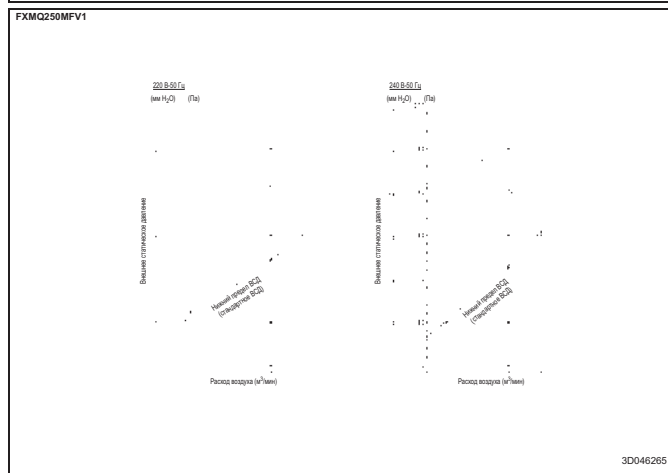
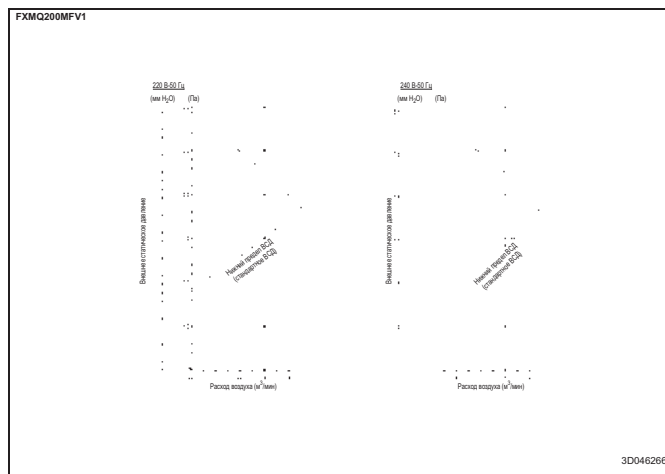
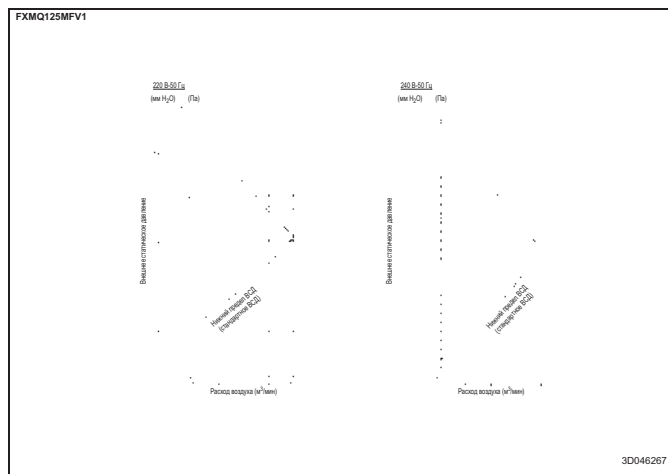
- 1 При использовании центрального пульта дистанционного управления, подсоединить его к блоку в соответствии с входящими в комплект инструкциями.
- 2 В случае установки дренажного насоса, удалить короткозамыкающий соединитель X8A и выполнить дополнительную проводку для поплавкового выключателя и дренажного насоса
- 3 При внешнем подсоединении входной проводки, управление принудительным ВЫКЛ или ВКЛ/ВЫКЛ можно выполнять с пульта дистанционного управления.
- 4 Не удаляйте короткозамыкающий соединитель X9A.

10 Данные по шуму

10 - 1 Спектр звукового давления

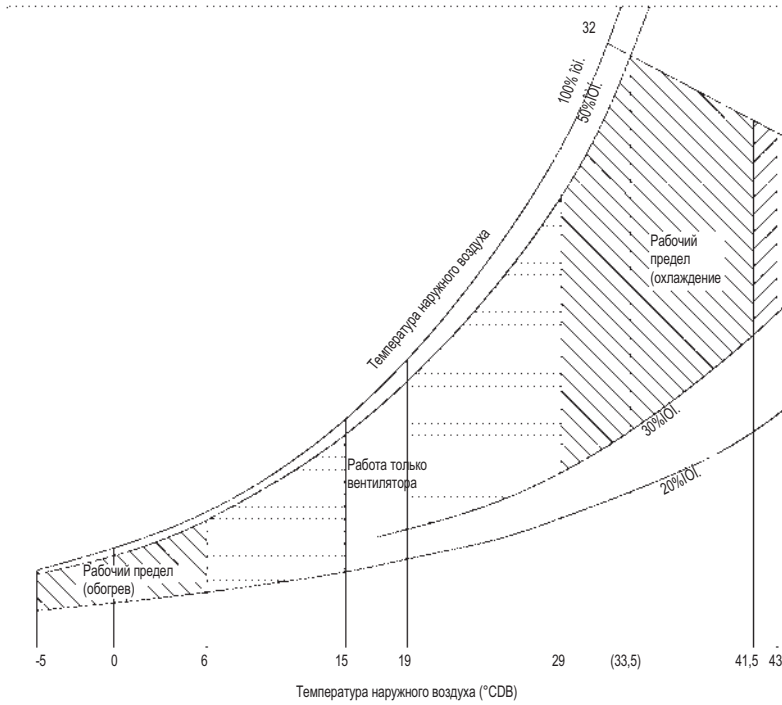


11 Характеристики вентилятора



12 Рабочий диапазон

FXMQ125MFV1

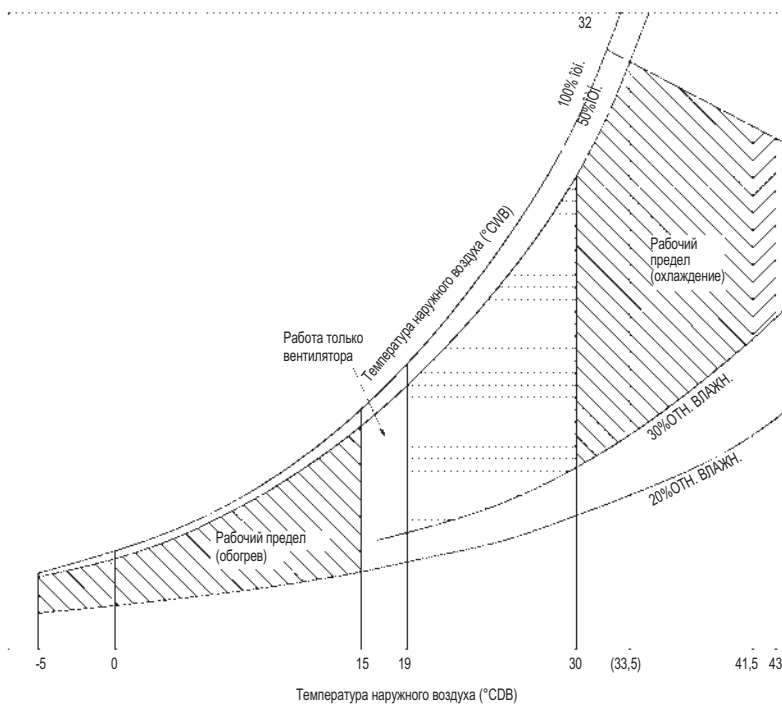


NOTES

- 1 Приведенные значения соответствуют следующим условиям эксплуатации.
(Внутренние и наружные блоки)
 - Эквивалентная длина трубопроводов: 7,5 м
 - Перепад уровня: 0 м
- 2 Температура подаваемого воздуха может не соответствовать заданной температуре для блока подготовки наружного воздуха слишком большой мощности. Возможно ВЫКЛ термостата.
- 3 Температура подаваемого воздуха может не соответствовать заданной температуре для блока подготовки наружного воздуха слишком малой мощности.
- 4 Система не будет работать в режиме вентилятора, когда температура наружного ниже 5°C.

3D046312

FXMQ200MFV1



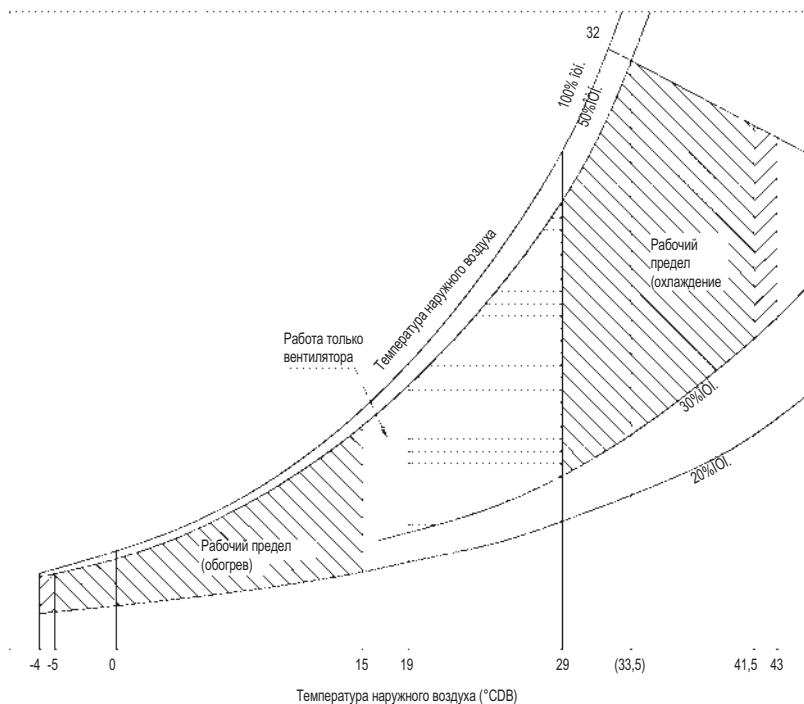
NOTES

- 1 Приведенные значения соответствуют следующим условиям эксплуатации.
(Внутренние и наружные блоки)
 - Эквивалентная длина трубопроводов: 7,5 м
 - Перепад уровня: 0 м
- 2 Температура подаваемого воздуха может не соответствовать заданной температуре для блока подготовки наружного воздуха слишком большой мощности. Возможно ВЫКЛ термостата.
- 3 Температура подаваемого воздуха может не соответствовать заданной температуре для блока подготовки наружного воздуха слишком малой мощности.
- 4 Система не будет работать в режиме вентилятора, когда температура наружного ниже 5°C.

3D047750

12 Рабочий диапазон

FXMQ250MFV1



NOTES

- 1 Приведенные значения соответствуют следующим условиям эксплуатации.
(Внутренние и наружные блоки)
 - Эквивалентная длина трубопроводов: 7,5 м
 - Перепад уровня: 0 м
- 2 Воздухораспределительная решетка наружн.-
Мощность. Возможно ВЫКЛ термостата.
- 3 Температура подаваемого воздуха может не соответствовать заданной температуре для блока подготовки наружного воздуха слишком малой мощности.
- 4 Система не будет работать в режиме вентилятора, когда температура наружного ниже 5°C.

3D046313

3

Вентиляция

In all of us,
a green heart



Компания Daikin занимает уникальное положение в области производства оборудования для кондиционирования воздуха, компрессоров и хладагентов. Это стало причиной ее активного участия в решении экологических проблем.

В течение нескольких лет, деятельность компании Daikin была направлена на то, чтобы достичь лидирующего положения по поставкам продукции, которая в минимальной степени влияет на окружающую среду.

Эта задача требует, чтобы разработка и проектирование широкого спектра продуктов и систем управления выполнялись с учетом экологических требований, и были направлены на сохранение энергии и снижение объема отходов.



Компания Daikin Europe NV прошла аттестацию своей Системы управления качеством по стандартам обеспечения качества согласно регистру Ллойда в соответствии с ISO9001. ISO9001 определяет качество в отношении проектирования, разработки, производства, а также услуг, относящихся к продукции.



ISO14001 обеспечивает эффективную систему мер по охране окружающей среды, помогающую защитить здоровье человека и окружающую среду от потенциального воздействия нашей деятельности, продукции и услуг и направленную на поддержание и повышение качества окружающей среды.

"Настоящая публикация составлена только для справочных целей, и не является предложением, обязательным для выполнения компанией Daikin Europe N.V. Содержание этой публикации составлено компанией Daikin Europe N.V. на основании сведений, которыми она располагает. Компания не дает прямую или связанную гарантию относительно полноты, точности, надежности или соответствия конкретной цели содержания публикации и продуктов (и услуг), представленных в ней. Технические характеристики (и цены) могут быть изменены без предварительного уведомления. Компания Daikin Europe N.V. отказывается от какой-либо ответственности за прямые или косвенные убытки, понимаемые в самом широком смысле, вытекающие из прямого или косвенного использования и/или трактовки данной публикации. На все содержание распространяется авторское право Daikin Europe N.V."

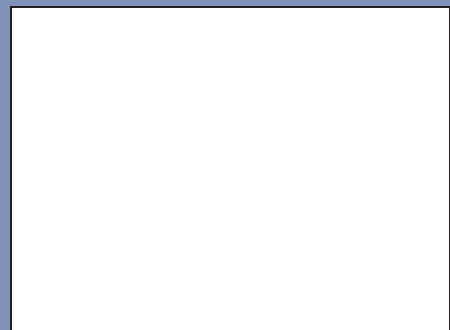
DAIKIN EUROPE N.V.

Naamloze Vennootschap
Zandvoordestraat 300
B-8400 Oostende, Belgium
www.daikin.eu
BTW: BE 0412 120 336
RPR Oostende



Блоки от фирмы Daikin Europe NV удовлетворяют требованиям Европейских норм, гарантирующих безопасность изделия.

Программа сертификации EUROVENT не распространяется на системы VRV®.



EEDRU08-205 • Copyright © Daikin
Настоящая публикация заменяет EEDRU07-201
Подготовлено в Бельгии компанией Lamoo (www.lamooprint.be),
интерес которой к экологическим вопросам представлен в системах EMAS и ISO 14001.
Ответственный редактор: Daikin Europe N.V., Zandvoordestraat 300, B-8400 Oostende