



G55	до 51 кВт
G70	до 69 кВт
G100	до 102 кВт
G150	до 150 кВт
G200	до 200 кВт

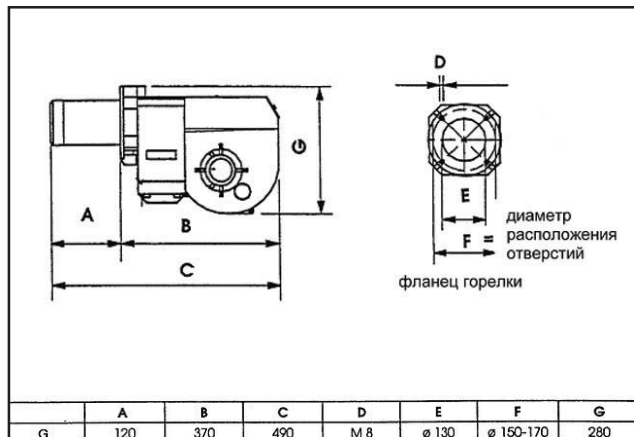
Универсальная горелка (отработанное масло)

- Обеспечивает простоту монтажа и лёгкость регулировки
- Надёжна и безопасна в эксплуатации
- Конструкция одобрена странами Европейского сообщества
- Сертифицирована в России
- Компактна
- Оснащена узлами стандартного исполнения
- Легко монтируется, проста в обслуживании
- Удобство монтажа, штекерное подключение

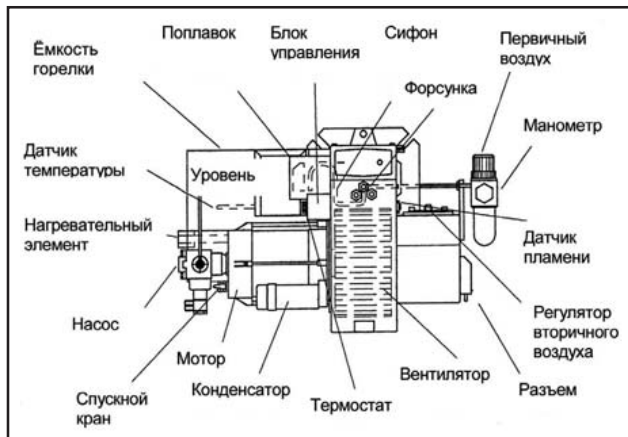
ТЕХНИЧЕСКИЕ ХАРАКТЕРИСТИКИ

Модель горелки	G55	G70	G100	G150	G200	
Мощность горелки, кВт	51	69	102	150	200	
Расход топлива, кг/ч	4,3	5,8	8,6	12,6	16,5	
Мощность двигателя, Вт	180	180	180	370	370	
Мощность нагревательного элемента, Вт	500	500	500	1000	1000	
Первичный воздух, бар	Отработанное масло	0.8	0.65	0.8	1	1.1
	Печное топливо	0.4	0.45	0.5	0.5	0.7
Вторичный воздух	2	3	4	5	6	
Напряжение, В	230	230	230	230	230	
Число оборотов, об/мин	2800	2800	2800	2800	2800	
Вес, кг	21	21	21	21	21	

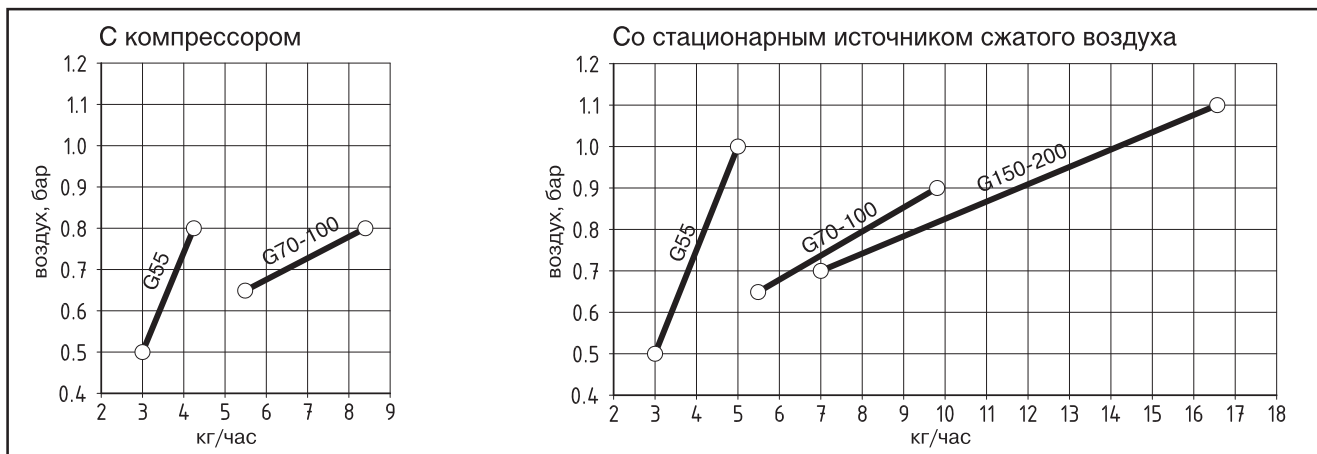
ОСНОВНЫЕ РАЗМЕРЫ



ОСНОВНЫЕ УЗЛЫ ГОРЕЛКИ



РАБОЧИЕ ЗОНЫ



ПНЕВМО-ГИДРАВЛИЧЕСКАЯ СХЕМА

