

СТЕ

ЦЕНТРАЛЬНЫЕ КОНДИЦИОНЕРЫ с несущим корпусом



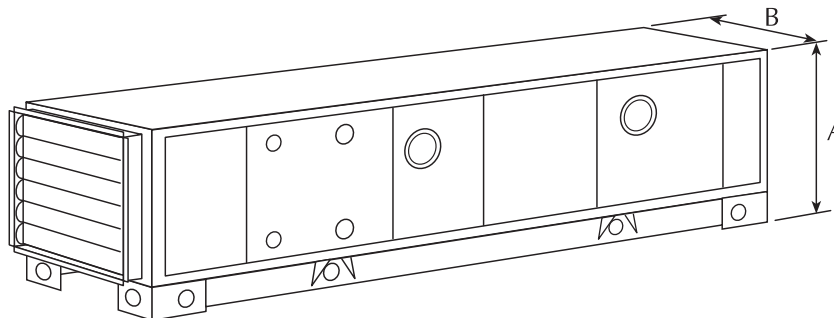
- Центральные кондиционеры 10 типоразмеров с двойным покрытием панелей корпуса.
- Несущий корпус с панелями из гальванизированной стали.
- Широкий выбор моделей и комплектующих, обеспечивающий соответствие требованиям конкретной системы.
- Двухсекционные центробежные вентиляторы с загнутыми вперед или наклоненными назад лопастями, рассчитанные на работу при высоком, умеренном или низком давлении.
- Вентиляторно-моторный агрегат, снабженный виброизолирующей системой и находящийся в отдельной секции корпуса.
- Теплообменники различного типа: водяные, непосредственного охлаждения, паровые или электронагревательные.
- Секции для установки фильтров различного типа: плоских, пакетированных, абсолютных.
- Одно- или двухскоростные моторы.
- Широкий выбор дополнительного оборудования:
 - смотровые окна;
 - внутреннее освещение;
 - датчики давления;
 - регуляторы давления;
 - инверторы;
 - измерители расхода воздуха.

	Расход воздуха, м³/час	Площадь сечения теплообменника, м²
СТЕ 1	1250	0,126
СТЕ 2	2050	0,202
СТЕ 3	2800	0,278
СТЕ 4	3500	0,348
СТЕ 5	4300	0,425

	Расход воздуха, м³/час	Площадь сечения теплообменника, м²
СТЕ 6	5050	0,502
СТЕ 7	5700	0,566
СТЕ 8	6950	0,690
СТЕ 9	8200	0,815
СТЕ 10	12000	1,191

Приведенные значения соответствуют скорости воздуха на поверхности теплообменника, равной 2,8 м/с.

Внешние размеры (мм)



	Сечение А	Сечение В
СТЕ 1	630	670
СТЕ 2	790	670
СТЕ 3	790	830
СТЕ 4	790	990
СТЕ 5	790	1150

	Сечение А	Сечение В
СТЕ 6	790	1310
СТЕ 7	1110	990
СТЕ 8	1110	1150
СТЕ 9	1110	1310
СТЕ 10	1430	1310