



**Не требующие обслуживания
запорные клапаны
с мягким уплотнением
с электростатическим пластиковым
покрытием (ЕКВ)
и короткой строительной длиной**

с фланцами

**PN 16 или
PN 10 по DIN 3546/3547
DN 15-200**

Области применения

- Системы водоснабжения, питьевая вода
- Системы кондиционирования воздуха
- Контуры охлаждения
- Для жидкостей, содержащих минеральные масла
- Возможна установка в медные трубопроводы, см. Монтажные инструкции (Руководство по эксплуатации)
- Не применимы для сред, содержащих минеральные масла, а также для паров и жидкостей, воздействующих на полимер NBR и электростатические пластиковые покрытия.

Эксплуатационные характеристики

- Температурный диапазон: от -10 до +70 °С, кратковременно +90 °С.
 - Диапазон давления: до $p_r = 16$ бар
- При применении согласно DIN 3546/3547 10 бар

Материалы

- Корпус: чугун с чешуйчатым графитом EN-GJL-250 (ранее GG-25)
- Остальные данные см. в таблице материалов

Конструктивное исполнение

- Проходная форма в исполнении с косым положением седла клапана и прямой верхней частью.
- Проточная часть с косым седлом клапана.
- Короткая строительная длина по EN 558-1/14 (ранее DIN 3202/ F 4)
- Неразборный предназначенный для работы под давлением корпус
- Не поднимающийся штурвал
- Индикатор положения за пределами изоляции
- Не вращающийся шпиндель с защищенной наружной резьбой
- Не требующее обслуживания уплотнение шпинделя посредством вкладыша с четырехкратным уплотнительным кольцом круглого сечения
- Компактная дроссельная головка с оболочкой из NBR в качестве мягкого проходного и заднего уплотнения
- Не содержит асбеста, фторхлоруглеродов и полихлорбифенилов.
- Защита от коррозии: электростатическое пластиковое покрытие (ЕКВ) снаружи и внутри: антрацитно-серый.
- Штурвал: оранжевый (пластик).

Арматура соответствует требованиям техники безопасности Приложения I Директивы ЕС по гидравлической арматуре (DGR) 97/23EG для жидкостей группы 2.

Варианты стандартного исполнения

- пломбированный колпак (против несанкционированного приведения в действие)
- электроприводы

Указания

- Для температур до 120 °С мы рекомендуем запорные клапаны VOA-Compact® в стандартном исполнении, см. Каталог типоряда - выпуск 7112.1
- Для гидравлической компенсации мы рекомендуем применять VOA-Control® IMS со встроенным датчиком для измерения и регистрации температуры, а также наш измерительный процессор серии BOATRONIC® согласно Каталогу типоряда - выпуск 7128.1.
- Характеристики расхода 7112.41
- Руководство по эксплуатации 0570.8
- Устойчивость к перекачиваемым жидкостям перечню сред 7112.2
- DIN-DVGW-санкционирован для воды DN 15-DN 100 по DIN 3546:NVV-6150AS2169 (970-978) DN 15-DN 150 по DIN 3547:NW 6204 AS 2008 Входящие в контакт с жидкостью эластомеры и пластиковые компоненты и покрытие корпуса (ЕКВ) соответствуют KTW-Рекомендациям Германского Федерального Министерства здравоохранения
- Санкционирован Федеральным ведомством по гражданской безопасности для монтажа в укрытиях
- Ударопрочность RK 0,63/6,3 класс безопасности А

Данные для заказа

Запорный клапан

1. VOA-Compact® ЕКВ согласно Каталогу типоряда - выпуск 7112.11
2. PN 16 или PN 10 по DIN 3546/3547
3. DN 15-200
4. Варианты стандартного исполнения



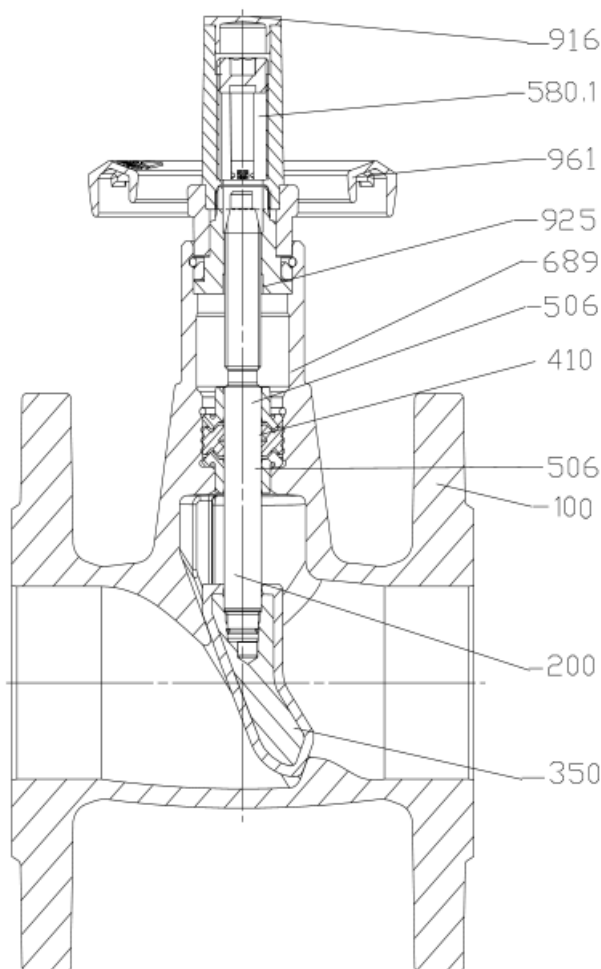
Величины испытательного и рабочего давления

Номинальное давление PN	Условный проход DN	Прочность корпуса на давление P10, P11 бар ¹⁾	Герметичность седла испытание с помощью воды P12 бар ²⁾	Допустимое рабочее давление бар ³⁾
16	15-150	24	16	16 или 10 бар по DIN 3547

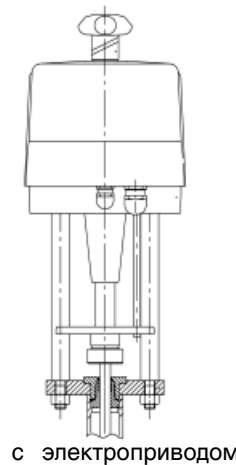
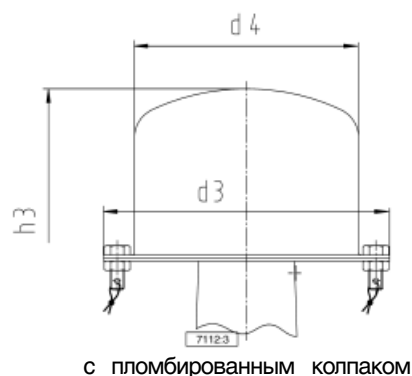
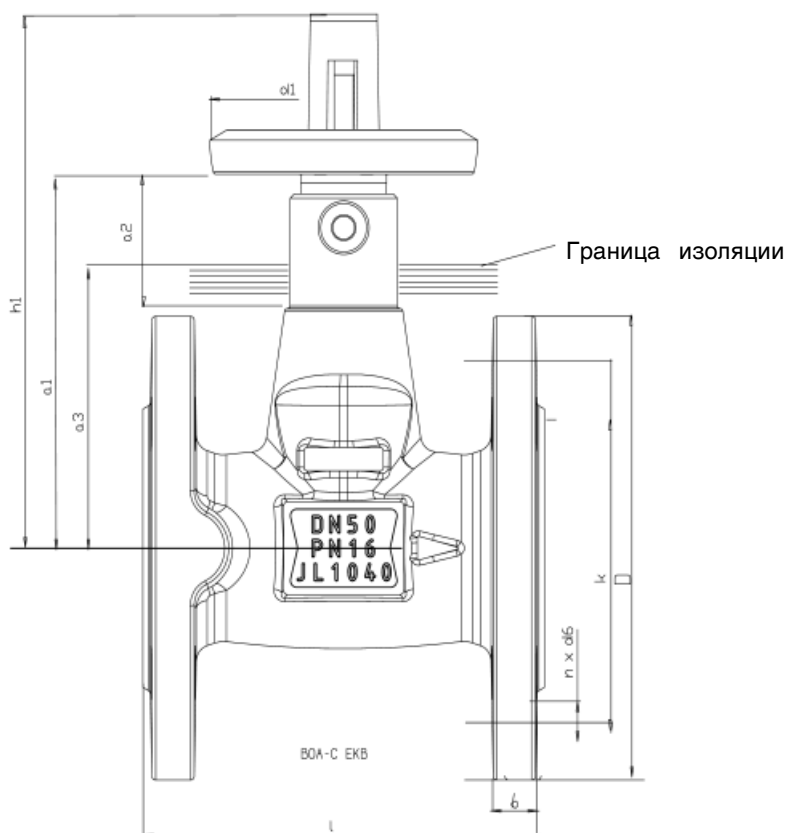
¹⁾ DIN EN 12266-1 (P10, P11)

²⁾ DIN EN 12266-1 (P12 интенсивность утечки A)

³⁾ До температуры перекачиваемой среды 120 °C



Номер детали	Наименование	Материал
100	Корпус	EN-GJL-250 (наружное и внутреннее покрытие EKV)
200	Шпindelь	нержавеющая сталь, миним. 13 % Cr
350	Головка клапана	GG/NBR
410	Профильное уплотнение	эластомер NBR
506	Стопорное кольцо	пластик DN 20-150 оцинкован. сталь DN 200
580.1	Колпак	пластик, армированный стекловолокном, ударопрочный
903	Ограничитель хода	оцинкованная сталь
904	Фиксирующее устройство	оцинкованная сталь
916	Заглушка	пластик
925	Гайка шпindelя	оцинкованная сталь
961	Штурвал	алюминиевое литье под давлением DN 15-250: пластик, армированный стекловолокном DN 200: серый чугун

Размеры и варианты стандартного исполнения


PN	Размеры (мм)								Фланцы				Вес КГ	Закрытый колпаком клапан			
	DN	l	h1	d1	d2	a1	a2	a3	D	b	k	n		d6	d3	d4	h3
10/16	15	115	156	80	35	105	46	57,5	95	14	65	4	14	2,3	166	130	195
	20	120						62,5	105	16	75			2,7			
	25	125						72,5	115	18	85			3,0			
	32	130	179	100	43	131	85	140	18	100	19	4,8	210	220			
	40	140					95	150	20	110		5,5					
	50	150	189	125	47	174	66	107,5	165	20	125	8	6,9	260	210	170	310
	65	170	252					140	200	22	160		10,0				
	80	180	298	160	52	185	76	140	200	22	160	8	12,5	270	220	435	
	100	190						63	215	73	160		220				24
	125	200	373	200	85	270	115	175	250	26	210	23	26,5	390	340	460	
	150	210	386	250				282	113	192,5	285		26				240
	200	230	693	315	136	434	174	220	340	30	295	12	71,0	390	340	600	

Указания по монтажу

Запорные клапаны BOA-Compact® EKB монтируются в трубопроводе таким образом, чтобы стрелка на корпусе клапана была направлена в сторону движения потока. Однако допустимо и переменное направление потока.

Присоединительные размеры – Стандарты

Строительная длина: EN 558-1/14 (ранее: DIN 3202/F 4) ISO 5752/14

Фланцы: DIN EN 1092-2, тип фланца 21

Уплотняющая кромка: DIN EN 1092-2, форма B

Преимущества изделия к пользе наших заказчиков



Неподнимающийся штурвал

Ваша выгода

- Удобно при стесненных условиях в месте установки
- Высокая надежность работы установки благодаря отсутствию толчков давления при закрытии клапана
- Не требуется соблюдать минимальное расстояние от места разветвления трубопровода

Не вращающийся шпindel, защищенный, наружная резьба

Ваша выгода

- Высокая эксплуатационная надежность

Уплотнение шпинделя посредством профильного кольцевого уплотнения из NBR

Ваша выгода

- Абсолютная герметичность благодаря нескольким уплотняющим кромкам
- Не требуется технического обслуживания

Корпус с короткой строительной длиной (малый вес)

Ваша выгода

- Экономия на транспортных расходах
- Удобство монтажа
- Малая занимаемая площадь

Удобный для потока проход

Ваша выгода

- Минимальные потери давления
- Уменьшенные капитальные и эксплуатационные расходы

Серийно изготовленный, расположенный внутри ограничитель хода

Ваша выгода

- Сокращение расходов на складское хозяйство
- Небольшая строительная высота
- Простая установка

Крышка в серийном исполнении с индикатором положения снаружи изоляции

Ваша выгода

- Состояние вентиля можно узнать в любой момент

Серийно изготовленное фиксирующее устройство

Ваша выгода

- Сокращение расходов на складское хозяйство

Оптимальная длина шейки

Ваша выгода

- Простое и экономное изолирование

Неразборный предназначенный для работы под давлением корпус

Ваша выгода

- Абсолютная герметичность
- Не требуется подтягивать винты крышки
- Не требуется запасных частей для винтов и уплотнения крышки
- Возможна полная теплоизоляция согласно Положению об отопительных установках

Серийно изготовленная дроссельная головка, полностью облицованная сополимером NBR

Ваша выгода

- Запорный и дроссельный клапан в одном исполнении
- Линейная характеристика
- Устойчивость к коррозии

