

WOOD MATIC SGM

Твердотопливный котел

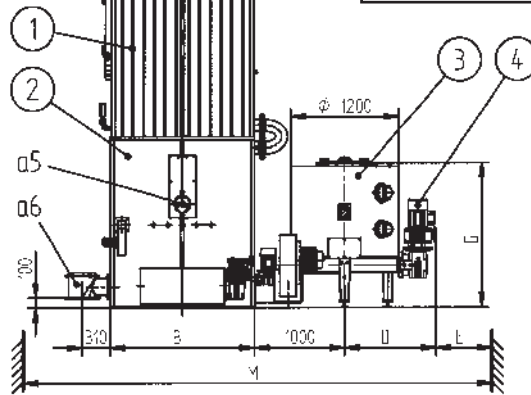
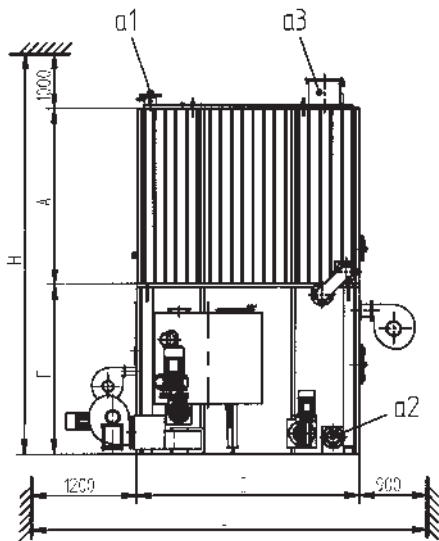


РУКОВОДСТВО ПО ЭКСПЛУАТАЦИИ И ТЕХОБСЛУЖИВАНИЮ
ОТДЕЛ ПРОМЫШЛЕННОГО ОТОПЛЕНИЯ

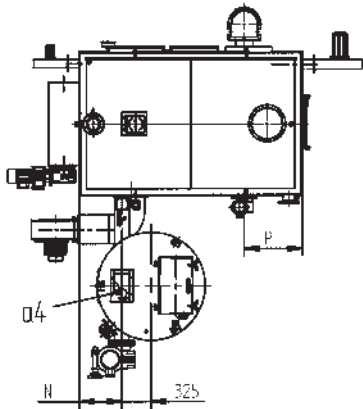
ТВЕРДОТОПЛИВНЫЙ КОТЕЛ WOOD MATIC SGM

1.	РАЗМЕРЫ И ТЕХНИЧЕСКИЕ ХАРАКТЕРИСТИКИ КОТЛА WOOD MATIC SGM	4
2.	ОПИСАНИЕ КОТЛА	6
2.1	КОРПУС КОТЛА	6
2.2	ОСНОВАНИЕ	6
2.3	МЕХАНИЧЕСКАЯ ТОПКА	6
2.3.1	Накопительный бункер для гранулированного топлива	6
2.3.1.1	Шлюзовый затвор	7
2.3.2	Шнековый питатель с органами перемещения и электроприводом	8
2.3.3	Вентилятор	8
2.3.4	Топка в камере сгорания	8
2.3.5	Порядок извлечения шнека	9
2.3.6	Пожарная безопасность	9
2.3.7	Гидравлическая схема противопожарной системы	9
2.3.8	Подвижная колосниковая решетка с органами перемещения и электроприводом	10
2.3.9	Шнек-золоудалитель с органами перемещения и электроприводом	11
2.4	РАСТОПОЧНАЯ ГОРЕЛКА	12
2.5	УДАЛЕНИЕ ВЫГРУЖЕННОЙ ЗОЛЫ	12
2.5.1	Удаление золы в ящик	12
2.5.2	Удаление золы непосредственно в заглубленный ящик	12
2.5.3	Удаление золы в заглубленный ящик с транспортировкой	13
2.5.4	Удаление золы в мультициклон с транспортировкой	13
3.	КОТЕЛЬНАЯ	14
3.1	КОТЕЛЬНАЯ И ХРАНЕНИЕ ТОПЛИВА	14
3.2	ОТНОШЕНИЯ С КОНТРОЛИРУЮЩИМИ ОРГАНАМИ	14
3.2.1	Отчет о выбросах в атмосферу	14
3.2.2	Отчет о гидравлической системе	14
4.	ГИДРАВЛИЧЕСКАЯ СИСТЕМА	15
4.1	ВОДОПОДГОТОВКА	16
5.	ЛИНИЯ ДЫМОВЫХ ГАЗОВ	16
5.1	ДЫМОСОС	18
5.2	МУЛЬТИЦИКЛОН МС 1	19
5.3	ГАЗОХОДЫ	19
5.4	ДЫМОВАЯ ТРУБА	20
5.5	АВТОМАТИЧЕСКИЙ РЕГУЛЯТОР ТЯГИ	22
5.6	НЕПРЕРЫВНОЕ ИЗМЕРЕНИЕ СОДЕРЖАНИЯ УГАРНОГО ГАЗА (СО)	23
5.7	НЕПРЕРЫВНОЕ ИЗМЕРЕНИЕ СОДЕРЖАНИЯ КИСЛОРОДА (СО ₂)	23
5.8	НЕПРЕРЫВНОЕ ИЗМЕРЕНИЕ ТЕМПЕРАТУРЫ ОТХОДЯЩИХ ДЫМОВЫХ ГАЗОВ	23
6.	МОНТАЖ И ЭКСПЛУАТАЦИЯ	24
6.1	ПРЕДВАРИТЕЛЬНЫЙ КОНТРОЛЬ И МОНТАЖ	24
6.2	ПЕРВЫЙ ПУСК	24
6.2.1	Порядок первого пуска	24
6.3	ПОВТОРНАЯ РАСТОПКА	25
6.4	ЭКСПЛУАТАЦИЯ ПРИ ПОНИЖЕННОЙ НАГРУЗКЕ	25
6.5	ОСТАНОВ КОТЛА	25
6.6	СЕЗОННЫЙ ОСТАНОВ КОТЛА	25
6.7	ОПАСНОСТЬ ЗАМЕРЗАНИЯ	25
6.8	АНОМАЛЬНОЕ СОСТОЯНИЕ ДЫМОВЫХ ГАЗОВ В ДЫМОХОДЕ	26
6.9	ЭЛЕКТРИЧЕСКИЙ ЩИТ	26
7.	ТЕХНИЧЕСКОЕ ОБСЛУЖИВАНИЕ	26
7.1	ПЕРИОДИЧЕСКОЕ ТЕХНИЧЕСКОЕ ОБСЛУЖИВАНИЕ	26
7.2	ОЧИСТКА МУЛЬТИЦИКЛОНА МС 1	26
7.3	ОЧИСТКА ДЫМОСОСА (Рис. 14)	26
7.4	ОЧИСТКА ГАЗОХОДОВ	26
7.5	ОЧИСТКА ОСНОВАНИЯ ДЫМОХОДА (Рис. 16)	26
7.6	УХОД ЗА ЭЛЕКТРОЩИТОМ	27
7.7	УХОД ЗА ДВИГАТЕЛЯМИ	27
7.8	УХОД ЗА КОТЛОМ	27
7.8.1	ВНЕПЛАНОВЫЙ РЕМОНТ	28
8.	ИСПЫТАНИЯ	29
9.	ОТНОШЕНИЯ С КОНТРОЛИРУЮЩИМИ ОРГАНИЗАЦИЯМИ	29
10.	СОПРОВОДИТЕЛЬНАЯ ДОКУМЕНТАЦИЯ	29
11.	ОБОЗНАЧЕНИЯ НА КОТЛЕ И ВСПОМОГАТЕЛЬНОМ ОБОРУДОВАНИИ	29

1. РАЗМЕРЫ И ТЕХНИЧЕСКИЕ ХАРАКТЕРИСТИКИ КОТЛА WOOD MATIC SGM



ВОДОГРЕЙНЫЙ КОТЕЛ С ПОДВИЖНОЙ КОЛОСНИКОВОЙ РЕШЕТКОЙ
МАКС. 100°C (110°C)
РАБОЧЕЕ ДАВЛЕНИЕ: 2 бар



Экспликация

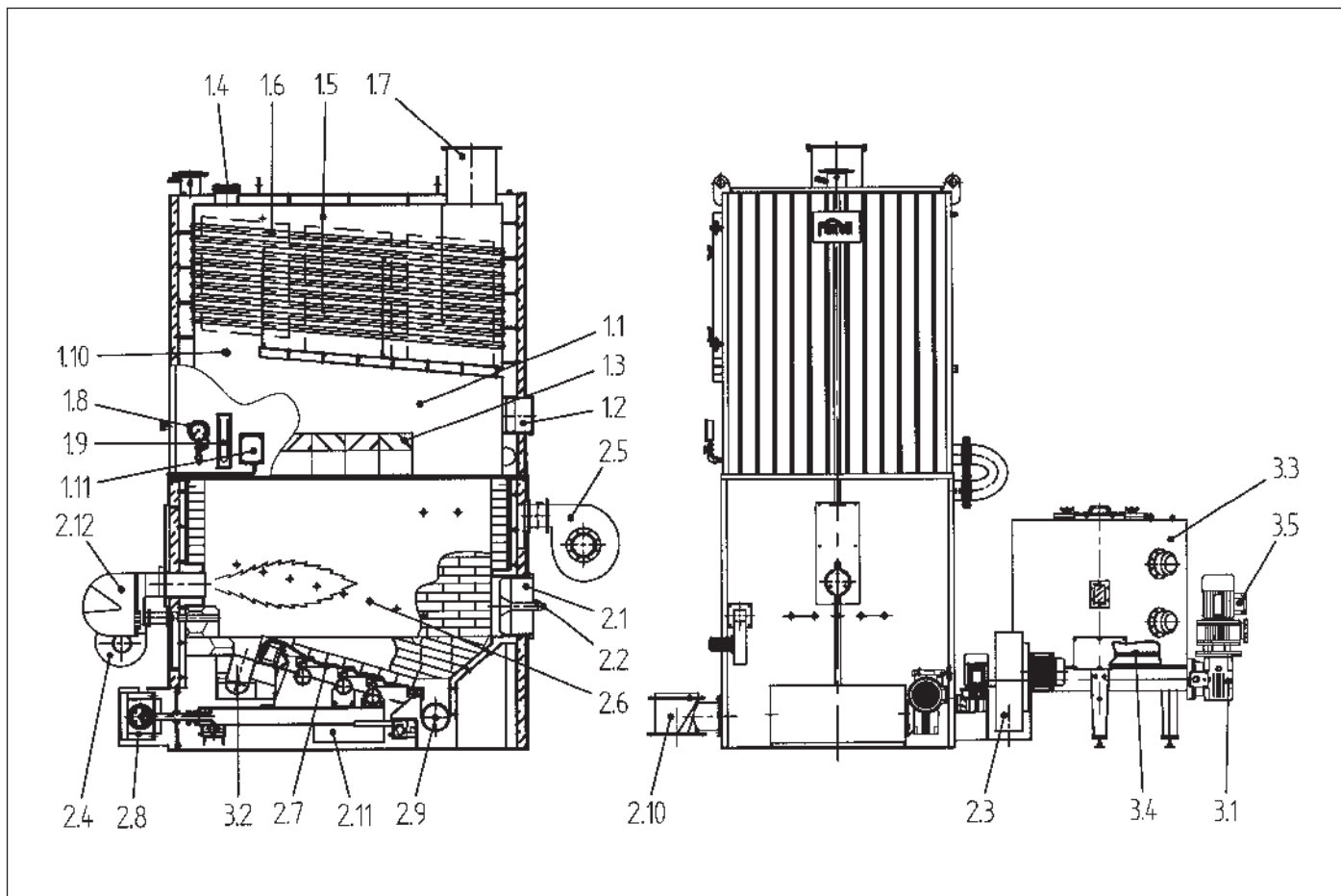
- 1 Корпус котла
- 2 Основание
- 3 Бункер (вместимость 1,1 м3)*
- 4 Механическая топка

- a1 Подающий контур
- a2 Обратный контур
- a3 Крепление дымовой трубы
- a4 Загрузка бункера
- a5 Монтажное место растопочной горелки / крепление
- a6 Удаление золы (с реверсом)

* По отдельной заявке механическая топка и вентилятор первичного воздуха монтируются слева.

WOOD MATIC SGM		800	1000	1200	1500	2000
Мощность котлоагрегата	кВт	930	1163	1395	1768	2326
Топочная мощность	кВт	1094	1368	1641	2080	2736
Объем воды	дм ³	1920	2030	2280	2640	3070
Площадь теплообменной поверхности (общая)	м ²	60,7	74,3	83,4	107,8	134,7
Площадь подвижной колосниковой решетки	м ²	1,19	1,32	1,59	1,76	2,15
Объем топочной камеры	м ³	2,87	3,14	4,02	4,80	6,34
Δр со стороны дымовых газов	мбар	2,7	3,2	3,3	3,5	4,9
Δр со стороны воды.	мбар	300	350	400	400	480
Масса котла	кг	3280	3900	4180	4940	5890
Масса основания	кг	5580	5880	7210	7680	9410
Масса бункера	кг	340	340	340	340	340
Масса загрузочного устройства	кг	270	270	380	380	430
a1-a2	номин. диам	125	125	125	125	150
a3	∅ мм	350	350	400	400	500
a4	мм	270x170	270x170	270x170	270x170	270x170
a5	длина стакана	мм	250-300	250-300	250-300	250-300
	макс. ∅ стакана	мм	155	155	155	155
a6	∅ мм	300	300	300	300	300

WOOD MATIC SGM	A	B	C	D	E	F	G	H	L	M	N	P
800	1830	1520	2473	970	690	1884	1603	4714	4573	5180	471	639
1000	1939	1600	2473	970	730	1884	1603	4823	4573	5300	471	639
1200	2009	1600	2809	980	710	2068	1697	5077	4909	5290	495	687
1500	2206	1730	2900	980	770	2068	1697	5274	5000	5480	495	778
2000	2422	1730	3500	990	745	2213	1749	5635	5600	5465	508	1089



КОРПУС КОТЛА

- 1.1 Камера радиационного нагрева
- 1.2 Дверца для обслуживания
- 1.3 Дымоотражательный свод
- 1.4 Взрывозащитная дверца
- 1.5 Трубный пакет
- 1.6 Дымоотражатели
- 1.7 Дымоход
- 1.8 Манометр с вентилем для проб
- 1.9 Вакуумметр
- 1.10 Датчик температуры горения

ДОПОЛНИТЕЛЬНОЕ ОБОРУДОВАНИЕ

- 1.11 Регулятор тяги
- 2.12 Растопочная горелка-пилот
- 3.5 Система непрерывной модуляции расхода топлива и воздуха горения

ОСНОВАНИЕ

- 2.1 Дверь топочной камеры
- 2.2 Контрольный глазок для наблюдения за горением
- 2.3 Вентилятор первичного воздуха горения A1-A2
- 2.4 Напорный вентилятор A3
- 2.5 Вентилятор вторичного воздуха горения A4
- 2.6 Сопла подачи воздуха в полость над колосниковой решеткой A4
- 2.7 Подвижная колосниковая решетка
- 2.8 Редукторный двигатель привода подвижных решеток
- 2.9 Шнек для золоудаления
- 2.10 Пневматический шлюзовый затвор
- 2.11 Дверца для прочистки полости под колосниковой решеткой

МЕХАНИЧЕСКАЯ ТОПКА

- 3.1 Электродвигатель с регулятором скорости
- 3.2 Шнековый питатель
- 3.3 Бункер с указателем уровня

УСТАНОВЛЕННАЯ ЭЛЕКТРИЧЕСКАЯ МОЩНОСТЬ

WOOD MATIC SGM		800	1000	1200	1500	2000
Вентилятор первичного воздуха горения A1-A2	кВт	0,55	1,1	1,1	2,2	2,2
Вентилятор вторичного воздуха горения A3	кВт	0,55	0,55	0,75	0,75	1,1
Вентилятор вторичного воздуха горения A4	кВт	0,75	1,1	1,1	2,2	2,2
Скребок в бункере	кВт	0,37	0,37	0,37	0,37	0,37
Электродвигатель механической топки с регулятором скорости	кВт	2,2	2,2	3	3	5,5
Привод подвижной колосниковой решетки	кВт	0,75	0,75	0,75	0,75	1,1
Система золоудаления подвижной колосниковой решетки	кВт	1,1	1,1	1,1	1,1	1,1
Дымосос	кВт	4	5,5	7,5	7,5	11
Общая электрическая мощность	кВт	10,27	12,67	15,67	17,87	24,57

2. ОПИСАНИЕ КОТЛА

2.1 КОРПУС КОТЛА

Данные водогрейные котлы рассчитаны на использование твердых видов топлива. Корпус котла состоит из топочной камеры с водоохлаждаемыми стенками, закрытой сверху конвективным пучком водяных труб, наклоненных относительно горизонтальной оси котла, омываемых в поперечном направлении тремя ходами дымовых газов. Через три боковые дверцы обеспечивается доступ ко всему конвективному пучку для осуществления периодической очистки и для быстрого удаления сажи. Корпус котла имеет надежную изоляцию из минераловатных плит с защитным покрытием из тонкой оцинкованной и окрашенной листовой стали.

2.2 ОСНОВАНИЕ

Основание котла сделано из металла. Снаружи оно облицовано огнеупорным кирпичом, что позволяет достигать высоких температур, обеспечивая тем самым качественное сгорание, в том числе при использовании топлива с высоким содержанием влаги. Основание служит опорой для котла, а также предназначено для размещения системы сгорания. Поставляется в комплекте с вентилятором воздуха горения и регулировочными заслонками. Зола легко удаляется через боковые и задние лючки. Для очистки колосниковых решеток используется «дверка очистки камеры сгорания».

2.3 МЕХАНИЧЕСКАЯ ТОПКА

Основными элементами системы подачи топлива и подвижных решеток являются:

- Накопительный бункер для гранулированного топлива (пункт 2.3.1)
- ШНЕКОВЫЙ ПИТАТЕЛЬ С ОРГАНАМИ ПЕРЕМЕЩЕНИЯ И ЭЛЕКТРОПРИВОДОМ (ПУНКТ 2.3.2).
- ВЕНТИЛЯТОР ПЕРВИЧНОГО ВОЗДУХА И СООТВЕТСТВУЮЩИЕ ВОЗДУХОВОДЫ (ПУНКТ 2.3.3)
- Топка в камере сгорания (пункт 2.3.4).
- Подвижная колосниковая решетка с органами перемещения и электроприводом (пункт 2.3.8)
- Шнек для золоудаления с приводным механизмом и заслонка отверстия для выгрузки золы (пункт 2.3.9)

2.3.1 Накопительный бункер для гранулированного топлива

Бункер цилиндрической формы, укомплектованный расположенным внизу скребковым механизмом с одинарным лезвием, приводимым в движение редукторным двигателем. Для извлечения скребка в случае поломки или заклинивания достаточно снять нижний диск (поз. 6). Затем изнутри бункера достать скребок. Для снятия редуктора необходимо ослабить болты (поз. 8) и снять нижний диск.

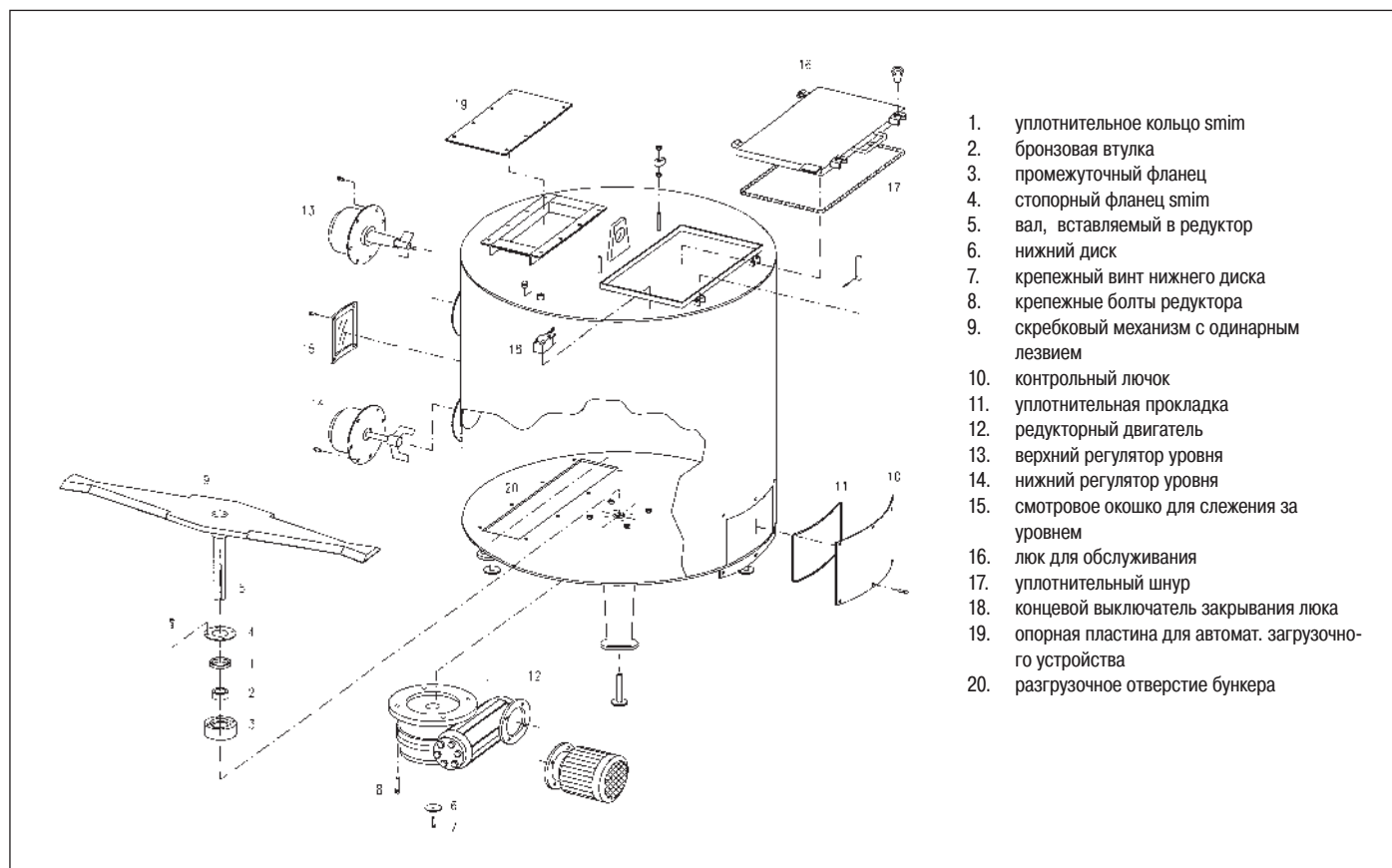


Рис. 1

Применяются указатели максимального и минимального уровней с поворотной лопаткой, крепящиеся при помощи фланцев к соответствующим патрубкам. Соответствующие руководства по монтажу и эксплуатации входят в состав прилагаемой документации. Аварийная сигнализация об отсутствии топлива обеспечивается благодаря срабатыванию таймера, работающего параллельно с указателем нижнего уровня. Логика работы см. на электросхеме.

2.3.1.1 Шлюзовый затвор

Предназначен для предотвращения утечек воздуха или возникновения в шнеке «эффекта дымовой трубы», с вытекающей из этого опасностью распространения пламени в обратном направлении, вследствие возможного воздействия на бункер режимов давления или разрежения, действующих в системе силос / органы транспортировки. Кроме того, он позволяет предотвратить возникновение «эффекта дымовой трубы» в транспортном канале, что также могло бы привести к распространению пламени в обратном направлении. Затвор установлен над накопительным бункером питателя.

Корпус полностью изготовлен из стали. Он снабжен соответствующими фланцами со стороны впуска и выпуска. Все поверхности, обеспечивающие герметичность, обработаны с применением соответствующего металлообрабатывающего инструмента. Ротор традиционного шлюзового затвора выполнен из сварной стали с резиновыми уплотнительными элементами. Снимается через боковые стенки на фланцевых соединениях; перемещается по герметичным шариковым подшипникам. Привод состоит из редукторного двигателя, передающего движение посредством прямого сопряжения.

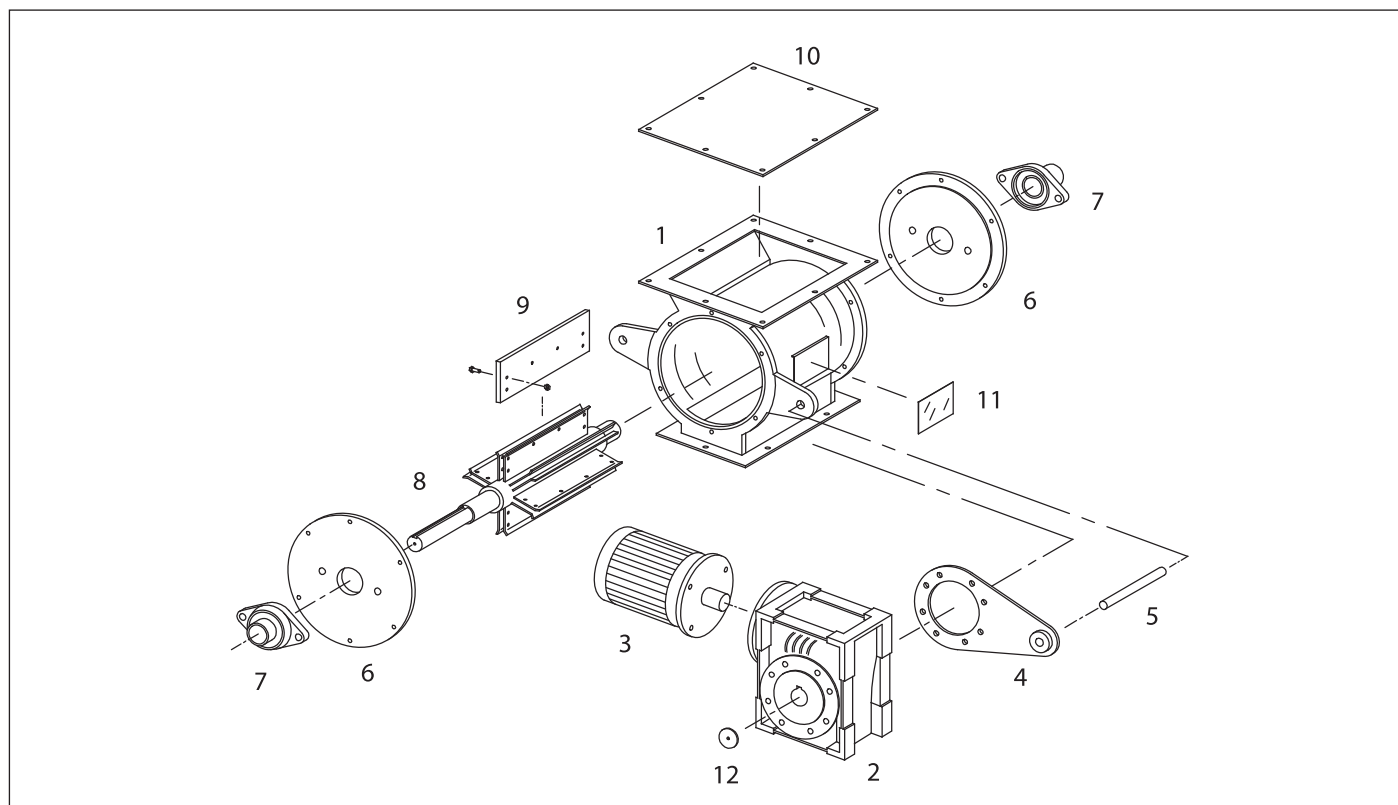


Рис. 2

1. корпус в сборе
2. редуктор
3. двигатель
4. рычаг
5. резьбовой стержень
6. пластина
7. опорный подшипник
8. ротор в сборе
9. резиновая прокладка ротора
10. глухая пластина
11. шильдик
12. шайба

2.3.2 Шнековый питатель с органами перемещения и электроприводом

Составные части:

- Стальной шнек с червячным винтом большой толщины, выполненный из заготовки, отштампованной холодным способом, приваренный к гладкому круглому профилю.

- Толстостенная труба, внутри которой размещается шнек, с контрольным лючком, фланцевым соединением для крепления к бункеру и противопожарным термостатом.

- Электродвигатель с регулятором скорости.

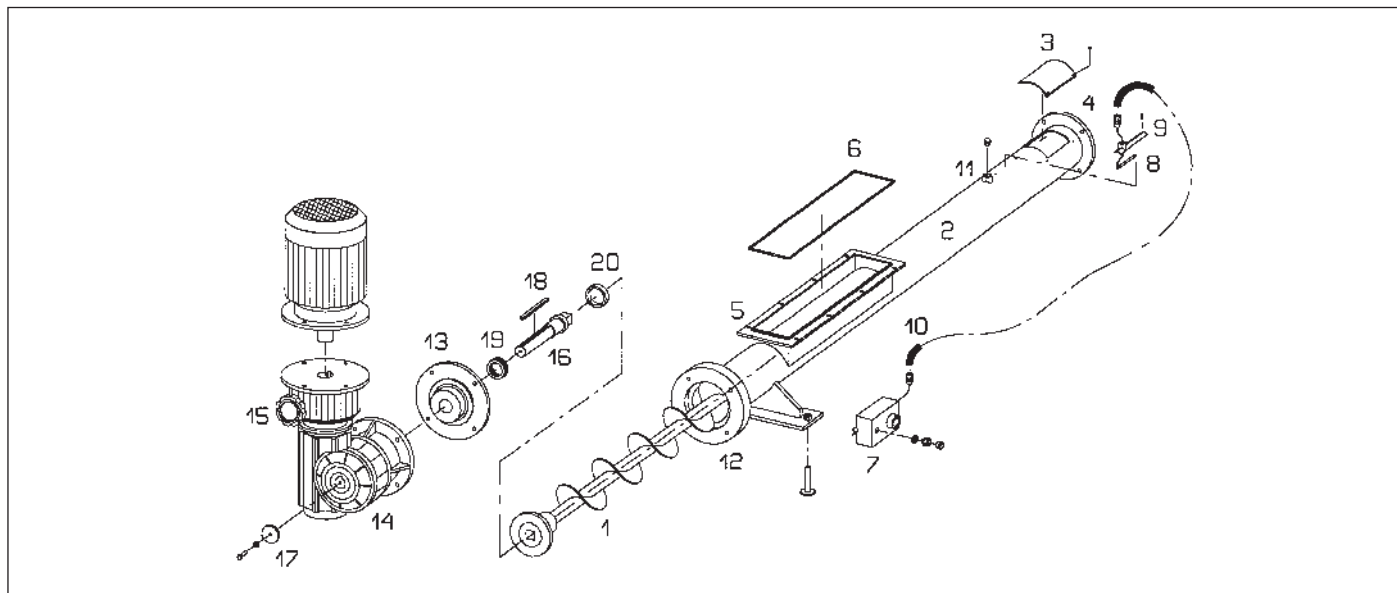


Рис. 3

- | | |
|--|--|
| 1 ШНЕК | 11 ПАТРУБОК ДЛЯ КРЕПЛЕНИЯ К ТРУБОПРОВОДУ ПРОТИВОПОЖАРНОГО ЭЛЕКТРОКЛАПАНА |
| 2 ТРУБА ДЛЯ РАЗМЕЩЕНИЯ ШНЕКА | 12 ФЛАНЕЦ ДЛЯ КРЕПЛЕНИЯ ЭЛЕКТРОДВИГАТЕЛЯ С РЕГУЛЯТОРОМ СКОРОСТИ |
| 3 КОНТРОЛЬНЫЙ ЛЮЧОК В ТРУБЕ ШНЕКА | 13 ПРОМЕЖУТОЧНЫЙ ФЛАНЕЦ |
| 4 ФЛАНЕЦ ДЛЯ КРЕПЛЕНИЯ К ОСНОВАНИЮ | 14 РЕДУКТОРНЫЙ ДВИГАТЕЛЬ |
| 5 ФЛАНЕЦ ДЛЯ КРЕПЛЕНИЯ К БУНКЕРУ | 15 МАХОВИЧОК ДЛЯ РЕГУЛИРОВАНИЯ СКОРОСТИ |
| 6 УПЛОТНИТЕЛЬНЫЙ ШНУР | 16 ПРИВОДНОЙ ВАЛ ШНЕКА |
| 7 ПРОТИВОПОЖАРНЫЙ ТЕРМОСТАТ | 17 КРЕПЕЖНОЕ КОЛЬЦО ВАЛА |
| 8 ЧУВСТВИТЕЛЬНЫЙ ЭЛЕМЕНТ ТЕРМОСТАТА | 18 ШПОНКА |
| 9 СКОБА ДЛЯ КРЕПЛЕНИЯ ЧУВСТВИТЕЛЬНОГО ЭЛЕМЕНТА | 19 ОПОРНЫЙ ПОДШИПНИК |
| 10 ЗАЩИТНАЯ ОБОЛОЧКА КАПИЛЛЯРНОЙ ТРУБКИ | 20 БРОНЗОВАЯ ВТУЛКА |

Примечание:

Маховичок для регулирования скорости шнека (поз. 15) можно вращать только при работающем регуляторе скорости.

2.3.3 Вентилятор:

- Вентилятор первичного воздуха горения
- Вентилятор первичного воздуха горения в надколосниковом пространстве
- Вентилятор вторичного воздуха горения

Данный тип вентиляторов предназначен для воздуха комнатной температуры. Вентиляторы укомплектованы подсоединенным напрямую двигателем и соответствующими воздуховодами из металлических конструкций. Вентиляторы комплектуются следующим образом:

- ВЕНТИЛЯТОР ПЕРВИЧНОГО ВОЗДУХА (расположен на основании)

- Регистр первичного воздуха
- Заслонка с противовесом, предотвращающая подсос воздуха при неработающем вентиляторе.
- Ручные заслонки для регулирования подачи воздуха в полости под внутренней и наружной колосниковой решетками.

- ВЕНТИЛЯТОРЫ ПЕРВИЧНОГО ВОЗДУХА ДЛЯ ПОДАЧИ В НАДКОЛОСНИКОВОЕ ПРОСТРАНСТВО ВТОРИЧНОГО ВОЗДУХА И ВЕНТИЛЯТОР ВТОРИЧНОГО ВОЗДУХА (первый расположен на основании, второй – на корпусе котла).

- Ручные заслонки для регулирования подачи воздуха с левой и правой стороны.

2.3.4 Топка в камере сгорания СОСТАВНЫЕ ЧАСТИ:

- Металлическое основание из сварной листовой жаростойкой стали большой толщины, с ребром жесткости.

- Ряд колосниковых решеток из специального жаростойкого чугуна.

Все колосниковые решетки крепятся путем жесткого заземления к соответствующей расположенной ниже конструкции. При необходимости демонтажа необходимо сначала снять, подняв вверх, наклонные неподвижные решетки, см. п. 2.3.8. (таким же образом снимается топка).

2.3.5 Порядок извлечения шнека

ОПЕРАЦИЯ ВЫПОЛНЯЕТСЯ В УКАЗАННОЙ ПОСЛЕДОВАТЕЛЬНОСТИ (см. рисунок 3, страница 8):

- Снять редукторный двигатель (поз. 14) вместе с ходовым узлом шнека.

После этого шнек можно вынуть. При необходимости выполнение операции можно облегчить, нажав на шнек через заборную горловину бункера или из топки в камере сгорания.

2.3.6 Пожарная безопасность

В условиях продолжительных простоев механической топки, при использовании топливных материалов низкой плотности и при сильной естественной тяге или, в особенности, в случае опорожнения шнека вследствие затрудненного падения топлива из разгрузочной горловины бункера, может иметь место медленное распространение пламени в шнеке в обратном направлении. Для предотвращения подобных случаев возможно применение двух защитных устройств. Серийная комплектация предусматривает термостат контактного типа, размещаемый на трубе шнека, для выявления возможного перегрева шнека (термостат необходимо настроить примерно на 50-60°C), к которому подключают звуковое или световое сигнальное устройство. Установленный, как показано на прилагаемой схеме, электроклапан включает подачу воды из линии, подсоединенной к водопроводу, на время, контролируемое таймером. Небольшое количество воды поступает в трубу шнека, обеспечивая гашение горящего топлива.

Для большей эффективности одновременно приводится в движение шнековый питатель, перемешивающий топливо в течение заданного времени

и обеспечивающий тем самым его более полное смачивание водой, что позволяет остановить начинающееся возгорание материала и, в любом случае, удалить это топливо из бункера. Второй таймер обеспечивает отключение системы на время, необходимое для охлаждения трубы шнека. Если этого охлаждения недостаточно, система повторяет цикл. Время, задаваемое при помощи таймеров, указано на электрической схеме. В комплект поставки входит только патрубок с муфтой диаметром 1/2», приваренный в соответствующем месте на трубе шнека. Электроклапан, отсекающий кран и подключение к водопроводу обеспечиваются пользователем. При необходимости пользователь может установить дополнительное предохранительное устройство - термостатический клапан с чувствительным элементом, расположенным вблизи от чувствительного элемента серийно устанавливаемого термостата. Его преимущество заключается в том, что он может работать даже при отсутствии электропитания. В этом случае является целесообразным, чтобы вода на нужды тушения пламени поступала из резервуара объемом 20-30 литров, расположенного на соответствующей высоте, во избежание, чтобы в случае несвоевременного закрытия термостатического клапана, произошло затопление механической топки. В случае (вероятность которого очень мала), если обратное пламя достигает топлива, находящегося в бункере, необходимо остановить подачу топлива, полностью израсходовать содержимое бункера и вручную удалить воспламенившийся материал, полностью очистив бункер.

2.3.7 Гидравлическая схема противопожарной системы

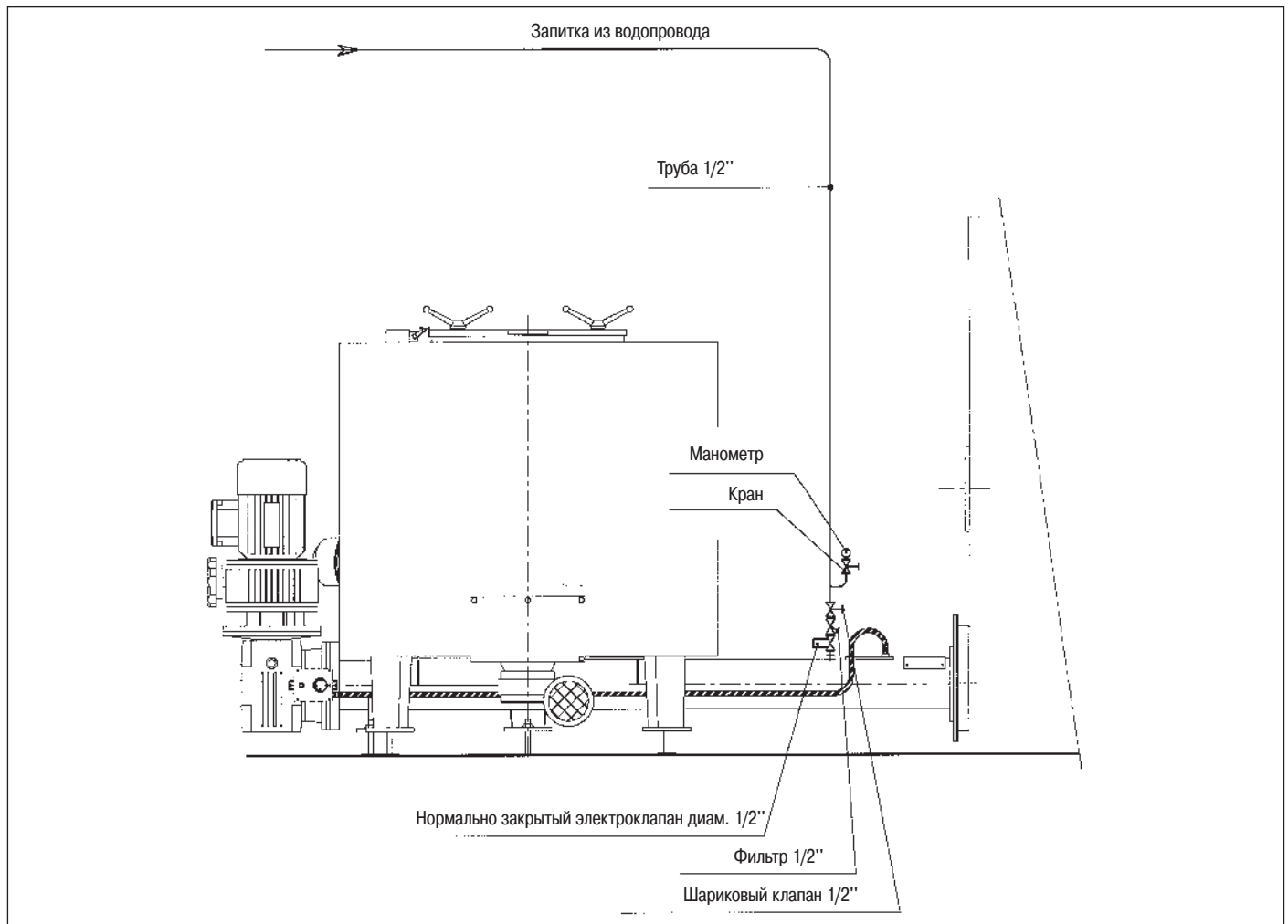


Рис. 4

2.3.8 Подвижная колосниковая решетка с органами перемещения и электроприводом

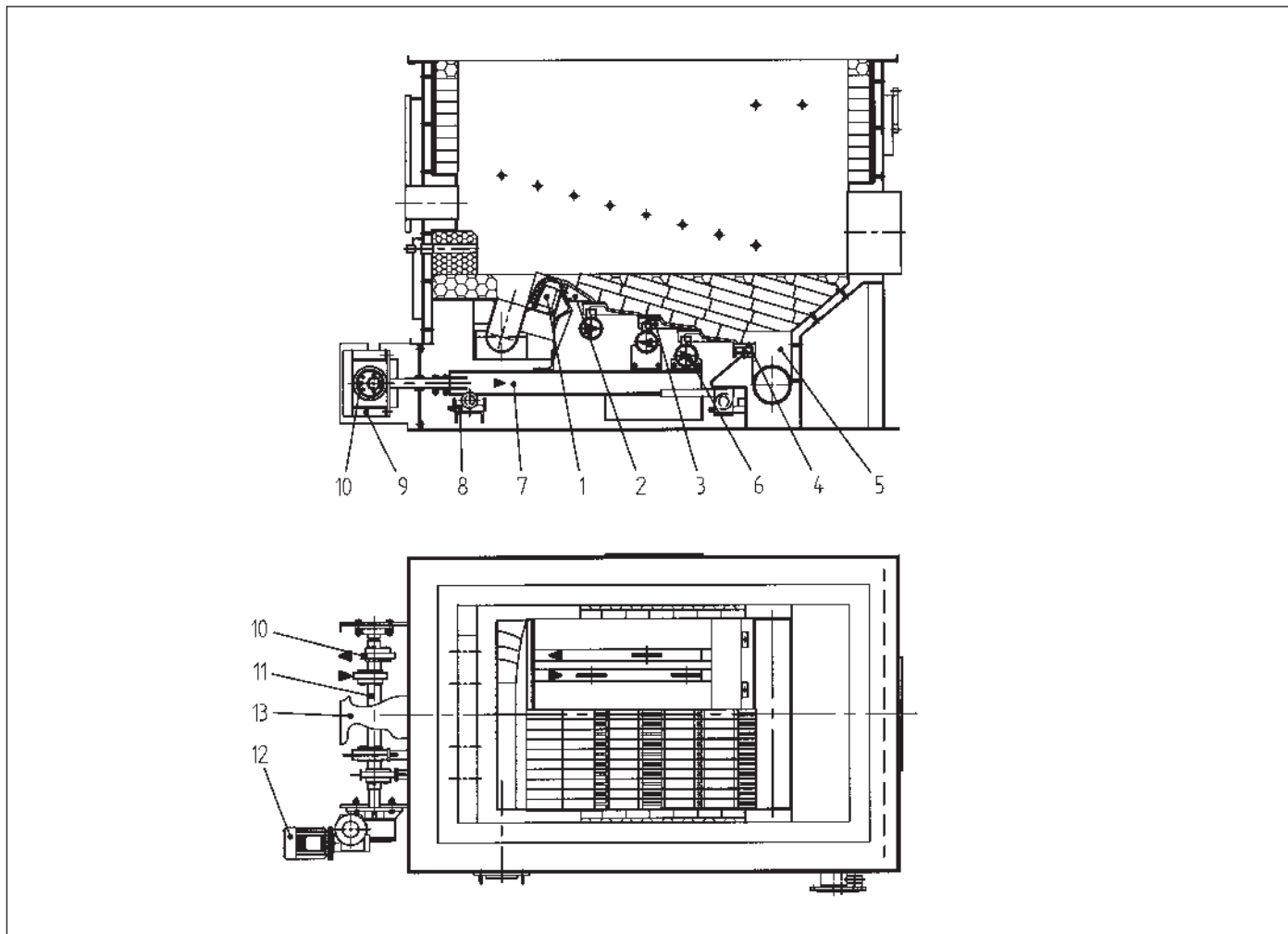


Рис. 5

- | | | | |
|---|---|----|--|
| 1 | Балки решетки механической топки | 8 | Направляющие салазки |
| 2 | Балки наклонной неподвижной решетки | 9 | Крепление направляющей и кулачка |
| 3 | Балки подвижной решетки | 10 | Кулачок |
| 4 | Балки неподвижной решетки (участок выгрузки золы) | 11 | Кулачковый вал |
| 5 | Отсек для сбора золы | 12 | Редукторный двигатель с регулятором скорости |
| 6 | Направляющие поперечины балок подвижной решетки | 13 | Съемный защитный кожух |
| 7 | Салазки | | |

2.3.9 Шнек-золоудалитель с органами перемещения и электроприводом

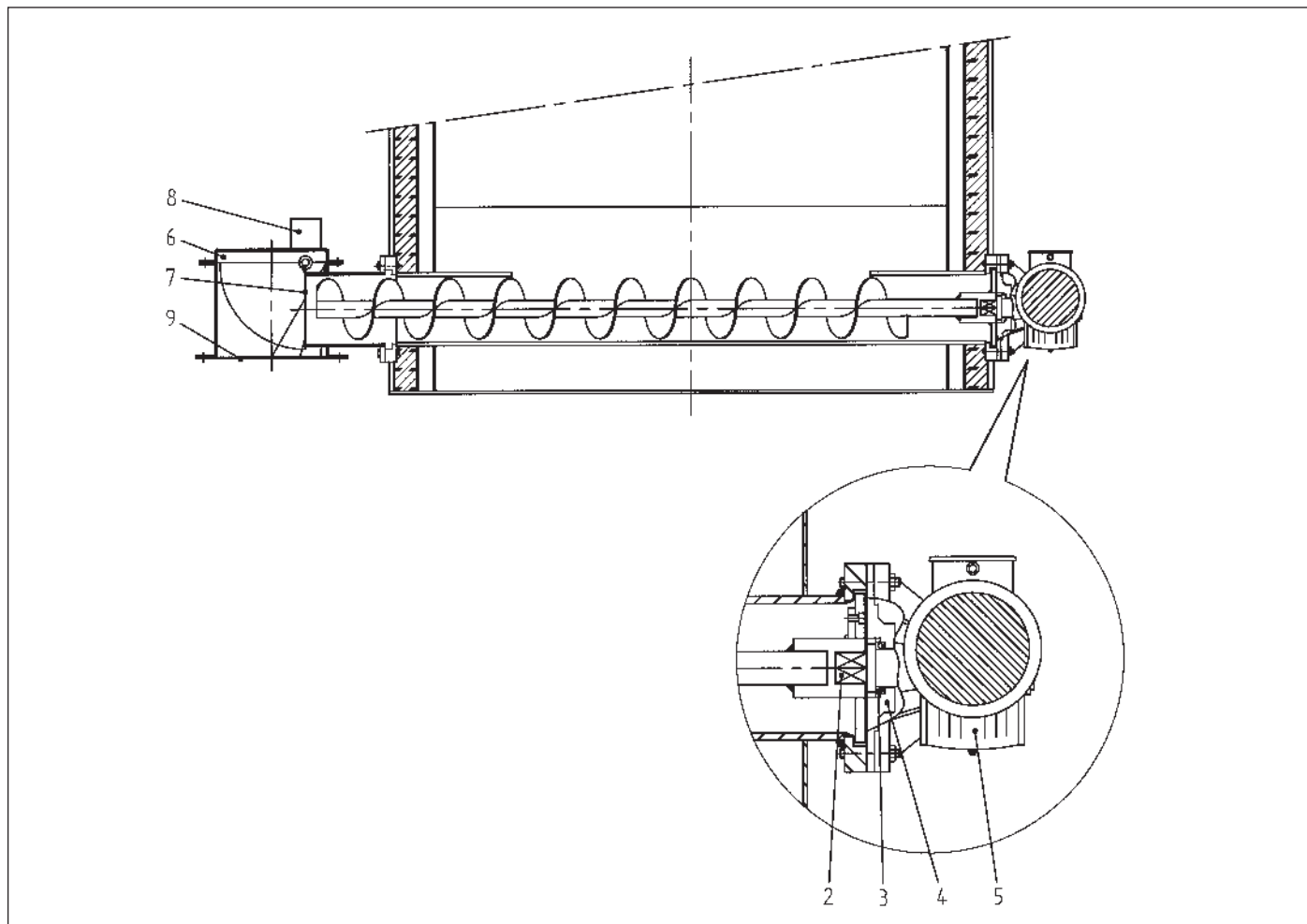


Рис. 6

- 1 Шнек-золоудалитель
- 2 Трансмиссионная муфта
- 3 Упорный подшипник
- 4 Промежуточный фланец
- 5 Редукторный двигатель
- 6 Заслонка разгрузочного отверстия
- 7 Уплотнительный шнур
- 8 Сервопривод с пружинным возвратным механизмом
- 9 Выгрузной фланец

Принцип работы – автоматический. После определенного количества часов работы котла (определяется с учетом типа топлива и мощности котла), с электрического щита подается команда на гашение, затем последовательно открывается заслонка разгрузочного отверстия, после чего, после получения электрического разрешения органами сбора золы, включается шнек –золоудалитель. Логику работы см. на электросхеме. Продолжительность каждого отдельного этапа определяется различными реле времени. Тарирование данных систем осуществляется техническими специалистами «ФЕРРОЛИ» во время пуско-наладочных работ. Извлечь шнек для осмотра или ремонта можно с любой стороны. Выбор зависит от имеющегося свободного пространства. Для демонтажа необходимо демонтировать редукторный двигатель с одной стороны либо заслонку разгрузочного отверстия с другой.

Примечание:

В случае демонтажа следует проверить:

- Износ червячного винта шнека.
- Прямолинейность оси шнека
- Зазор муфты и степень ее износа.

2.4 РАСТОПОЧНАЯ ГОРЕЛКА

Эта горелка дает возможность организовать автоматический розжиг твердого топлива и является обязательной при использовании топлива с повышенной влажностью. Горелка моноблочная, однофакельная (0,25 МВт). Работает на природном газе или на дизельном топливе. Процесс введения горелки в котел и ее выведения из него может быть автоматизирован с помощью пневматического механизма (горелка на тележке, приводимой в движение пневматическим поршнем, конечный выключатель). Логика системы и электрические клапаны должны обеспечивать закрывание отверстия для ввода горелки в случае прекращения подачи электроэнергии. Горелка в таком случае отводится в заднее положение.

2.5 УДАЛЕНИЕ ВЫГРУЖЕННОЙ ЗОЛЫ

Шнек – золоудалитель выгружает золу в точке перед котлом (направо или налево) на определенной высоте от пола. Для нормальной работы всего оборудования в автоматическом режиме необходимо предусмотреть удаление золы в специальный ящик. Система удаления золы может представлять собой шнек или иной транспортировочный механизм, способный выдерживать температуру не ниже 400°С.

Ниже приведено несколько типовых решений. Само собой разумеется, что выбор того или иного решения зависит от имеющегося в распоряжении свободного пространства. Наиболее оптимальным, тем не менее, является вариант, предусматривающий канал в полу, поскольку это в таком случае остается свободным доступ к различным дверцам и основанию котла.

2.5.1 Удаление золы в ящик

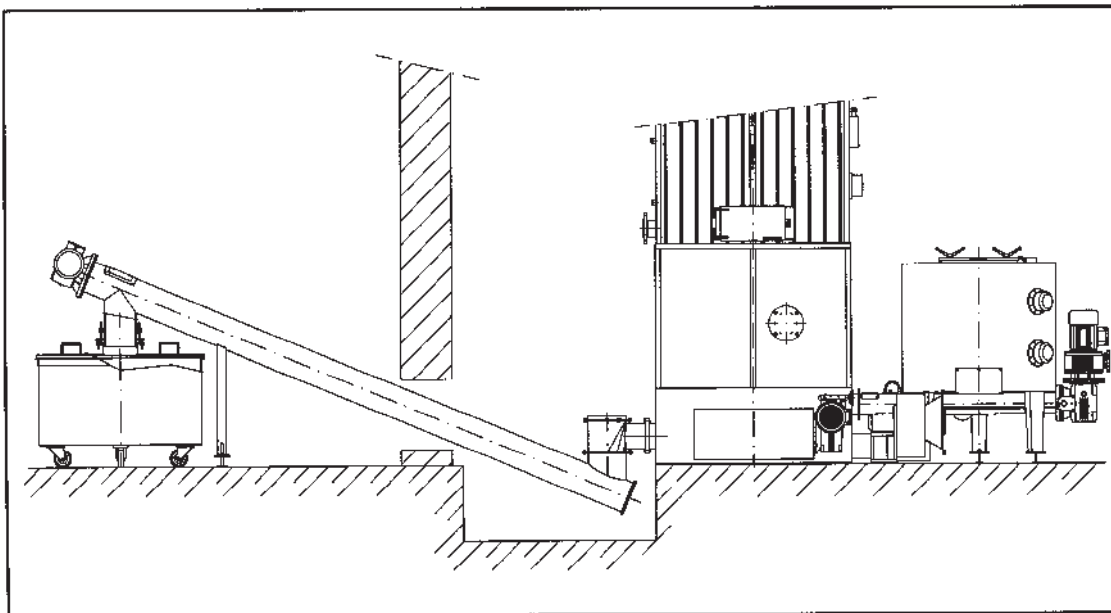


Рис. 7

2.5.2 Удаление золы непосредственно в заглубленный ящик

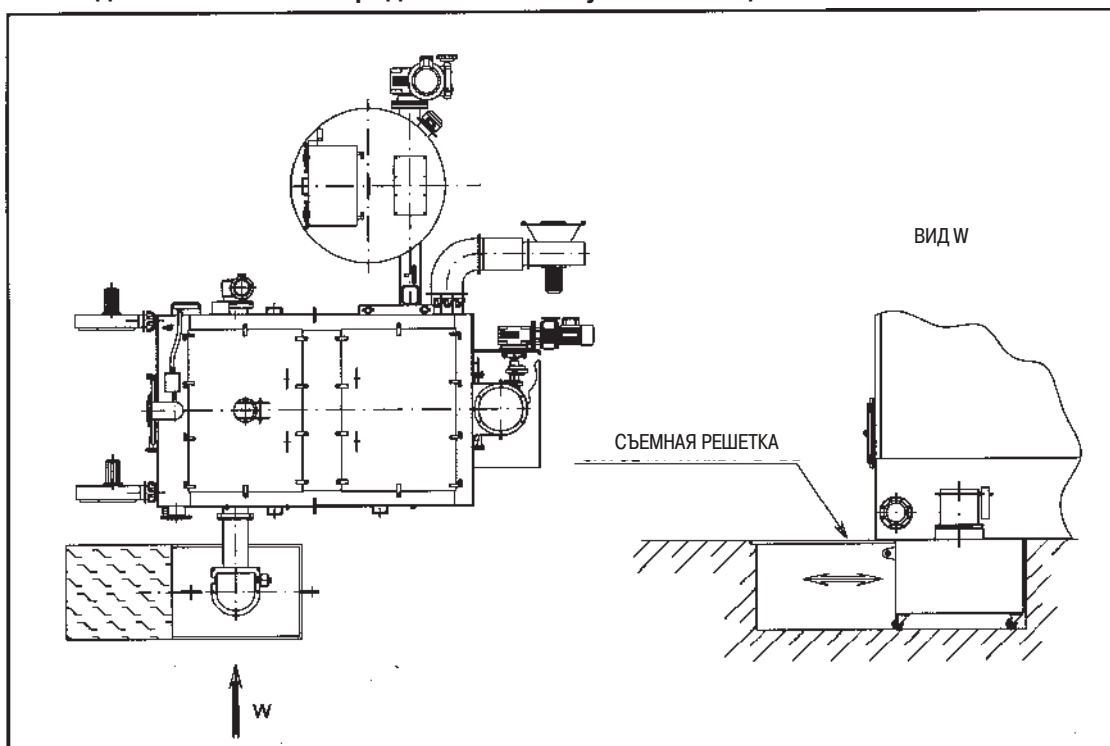


Рис. 8

2.5.3 Удаление золы в заглубленный ящик с транспортировкой

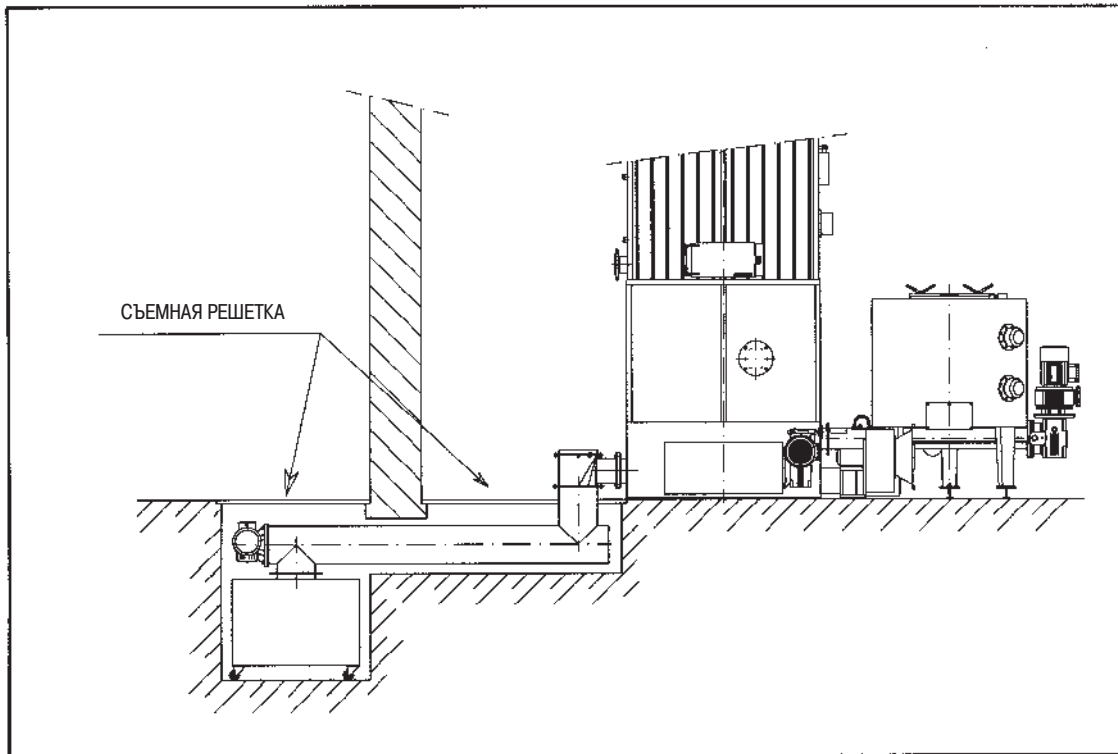


Рис. 9

2.5.4 Удаление золы в мультициклон с транспортировкой

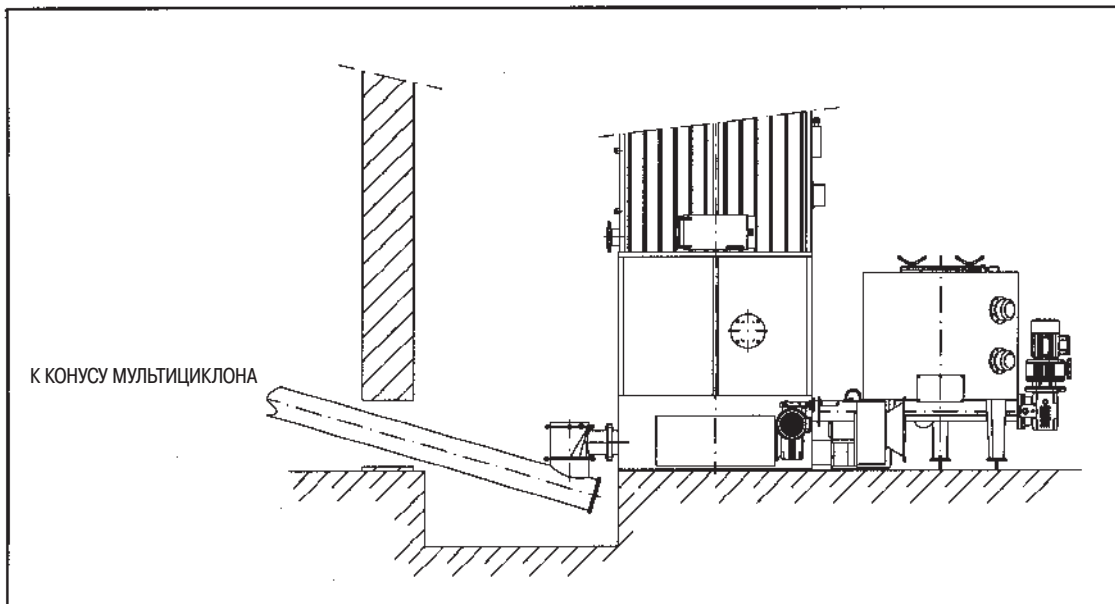


Рис. 10

3. КОТЕЛЬНАЯ

3.1 КОТЕЛЬНАЯ И ХРАНЕНИЕ ТОПЛИВА

Данная тема в исчерпывающем виде освещается в соответствующих нормативных документах, а именно:

Декрет Президента Итальянской Республики от 22.12.1970 г. № 1391 - порядок исполнения Закона от 13.07.1966 г. № 615, РАЗДЕЛ II - Технические и конструктивные требования к тепловым установкам Ст. 4 - требования к помещениям Ст. 5 – резервуары для жидких видов топлива

Циркуляр министра внутренних дел от 29.07.1971 г. № 73

- Котельная
- Хранение мазута и дизельного топлива

Дополнительно приводим отдельные рекомендации:

- Все твердотопливные котлы комплектуются отдельным основанием, которое можно устанавливать непосредственно на полу при условии, что пол является ровным, гладким и рассчитанным, с соответствующим запасом, на вес устанавливаемого оборудования. Следовательно, никаких специальных строительных работ не требуется.
- В отношении минимального расстояния от котла и вспомогательного оборудования до стен, недостаточно ограничиться соблюдением нормативных требований; необходимо также внимательно изучить чертежи общего вида котлоагрегата, исходя из которых, необходимо определить следующее:
 - Наличие достаточного места для свободного открывания различных люков питателей топлива.
 - Свободное место для извлечения шнека.
 - Габаритные размеры ящика для сбора золы из мультициклона, и, соответственно, размеры прохода, по которому ящик будет транспортироваться к месту выгрузки.
 - Свободное место вокруг дымососа, необходимое для его обслуживания.
 - Свободное место вокруг дымовых каналов, различных трубопроводов для устройства изоляции, когда это необходимо.
- ИЗБЕГАТЬ, насколько это возможно, размещения лотков с электропроводкой или труб вплотную к котлу, не создавать помех полному открыванию различных люков и дверок для прочистки и осмотра и, в любом случае, не

размещать оборудование так, чтобы при этом затруднялось, тем или иным образом, выполнение операций, для которых предусмотрены дверцы.

- Размещение мультициклона, дымососа, дымовой трубы.

МЕСТА ХРАНЕНИЯ ТВЕРДОГО ТОПЛИВА

Место (или места) хранения топлива могут быть размещены как внутри, так и за пределами котельной. В случае размещения в прилегающем помещении место хранения должно быть отделено от котельной огнестойкой перегородкой, в соответствии с вышеупомянутыми нормативными документами.

3.2 ОТНОШЕНИЯ С КОНТРОЛИРУЮЩИМИ ОРГАНАМИ

3.2.1 Отчет о выбросах в атмосферу

Согласно недавно принятым законопроектам в отношении утилизации вторичного сырья (отходов производства) необходимо представлять «ТЕХНИЧЕСКИЙ ОТЧЕТ О ПАРАМЕТРАХ ГОРЕНИЯ», который должен включать в себя:

- ссылку на соответствующие нормативные документы;
- указание топлива (одного или нескольких видов), предназначенного для сжигания в котле;
- краткие данные о геометрии топочной камеры и о соответствующей технологии;
- указание договорных пределов выбросов дымовых газов.

Этот отчет можно использовать в качестве приложения к «ЗАЯВКЕ НА УСТАНОВКУ ОБОРУДОВАНИЯ», которая, в соответствии с вышеуказанным нормативным документом, подается в адрес компетентной организации (областной или районной).

3.2.2 Отчет о гидравлической системе

В отношении котла единственным требованием является соответствие приборов и аппаратуры нормативным требованиям. Кроме того, для представления пожарной инспекции необходим технический отчет о котельной, который составляется специалистом по теплотехнике, проектирующим установку. Необходимые для этой цели данные по котлу можно найти в нашем руководстве по эксплуатации и техобслуживанию.

4. ГИДРАВЛИЧЕСКАЯ СИСТЕМА

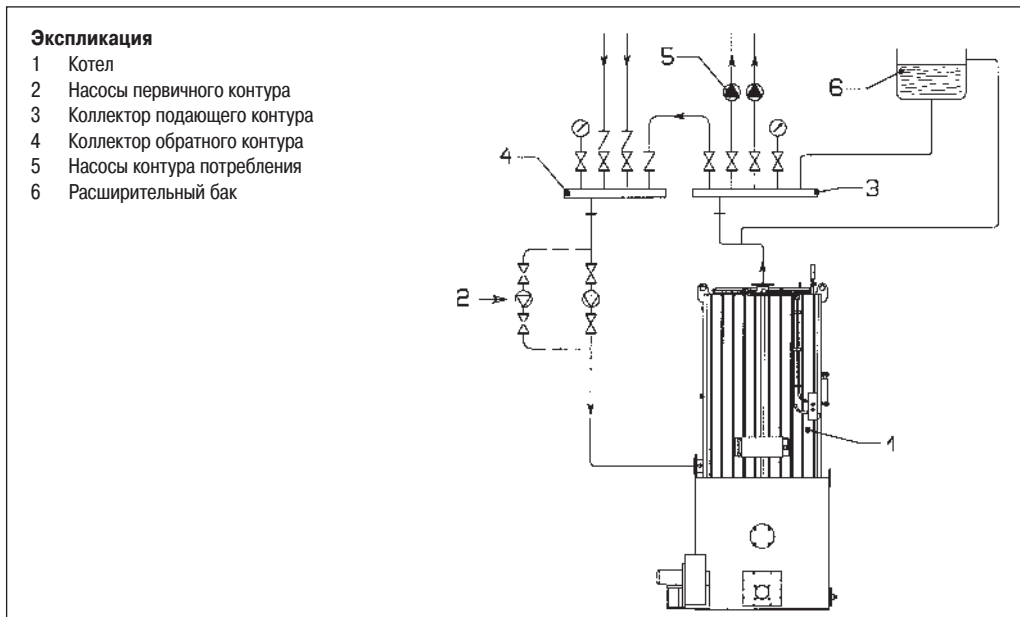


Рис. 11

Мы рекомендуем традиционную гидравлическую схему, с коллекторами и циркуляционными насосами для обслуживания отдельных потребителей и отдельным насосом (или насосами), обеспечивающим циркуляцию в котле. Этот насос должен иметь следующие характеристики:

$$Q = P / \Delta t$$

где

Q = Расход (л/час)

P = Мощность котла в ккал/час (кВт x 860)

Δt = Перепад температур между подающим и обратным контурами (обычно 15°C)

Напор насоса должен быть равным потере напора в котле со стороны воды, указанной в технических характеристиках, плюс примерно 25-35% на потери напора в трубопроводах. Рекомендуемый нами гидравлический контур не является обязательным. Тем не менее, является обязательным постоянно поддерживать вышеуказанный расход воды в котле, даже в случае остановки системы сгорания по достижении заданной температуры. Максимально допустимый перепад температур между подающим и обратным контурами составляет 25°C (с вытекающим из этого уменьшением расхода воды в котле). Заданная минимально допустимая температура в обратном контуре котла в условиях рабочего режима составляет 65°C. Продолжительность подготовительного этапа, т.е. время первичного нагрева, при котором температура в обратном контуре не достигает указанного значения, должна быть сведена к минимуму. Для этого необходимо внести соответствующие изменения в систему путем применения систем рециркуляции, смесительных клапанов и т.д. Данное требование тем более актуально, чем больше используемое топливо, по своим химическим свойствам, склонно к образованию кислотных конденсатов.

При устройстве гидравлической системы настоятельно рекомендуется:

- проверить величину максимально допустимого номинального давления, указанную на шильдике с номинальными данными котла;

- применять трубы, запорную арматуру, фланцы и т.п., пригодные для систем горячего водоснабжения;
- установить воздухоотводчики в высших точках и выпускные вентили в низших точках трубопроводов;
- установить на обратных трубопроводах реле протока для обеспечения аварийной сигнализации в случае отсутствия циркуляции в котле.

В заключение, напоминаем, что система должна быть выполнена в полном соответствии с нормативными документами Национального института по предупреждению несчастных случаев на производстве, в частности, СБОРНИК «R» – раздел R1, издание 2005 г. «Правила безопасной установки и эксплуатации устройств, содержащих горячие жидкости под давлением». В частности, при выборе и размещении расширительного бака следует учитывать тот факт, что, во-первых, в соответствии с требованиями вышеуказанных нормативных документов рекомендуется применение расширительного бака открытого типа, и, во-вторых, такой бак должен быть установлен на высоте не менее одного метра по отношению к верхней точке системы. Во избежание закипания воды в котле бак должен располагаться на высоте не менее 5 м. Следует принять во внимание, что наличие соответствующего напора способствует более ровной работе котла. Расширительный бак должен быть оснащен реле минимального уровня с электрическим контактом. На электрощите предусмотрены два контактных зажима для подключения вышеуказанного реле с целью обеспечения аварийной сигнализации в случае падения уровня воды. В случае применения расширительного бака закрытого типа следует предусмотреть предохранительный змеевик. Такой змеевик, поставляемый в качестве дополнительного оборудования, должен быть расположен снаружи котла. Все подключения осуществляются в соответствии с упомянутыми нормами.

4.1 ВОДОПОДГОТОВКА

Системы, в которых используется горячая вода, часто заполняют водопроводной водой, не прибегая к ее предварительной подготовке, исходя из предположения, что, ввиду теоретического отсутствия обмена воды, после оседания в котле твердых частиц после первого заполнения системы характеристики воды будут соответствовать требованиям, предъявляемым к данному типу систем. В действительности это приемлемо при использовании воды умеренной жесткости, но, в любом случае, неприемлемо при дальнейшей подпитке. Поэтому, во избежание коррозии, образования известковых отложений и скопления шлама при эксплуатации данных котлов также рекомендуется производить подготовку воды посредством ее умягчения или применения кондиционирующих добавок с целью обеспечения следующих предельно допустимых характеристик:

Общая жесткость	5 ppm
Щелочность	750 мг/л CaCO ₃
pH	8,5-11
Хлориды (как, например, NaCl) ..	3500 ppm

Водоподготовка является обязательной в следующих случаях:

- системы очень большой протяженности;
- высокая жесткость воды;
- часто осуществляемая подпитка водой по причине ремонтов, расширения системы или утечек из системы.

Соблюдение этого требования является тем более важным ввиду того, что это котлы водотрубного типа. Стабильность указанных характеристик следует контролировать с периодичностью один раз в три месяца по образцу холодной воды на сливе котла.

5. ЛИНИЯ ДЫМОВЫХ ГАЗОВ

Система в полном объеме представлена на схеме. Отдельные узлы, показанные на ней, не являются обязательными для более простых систем.

Схема установки, работающей на необработанных древесных отходах

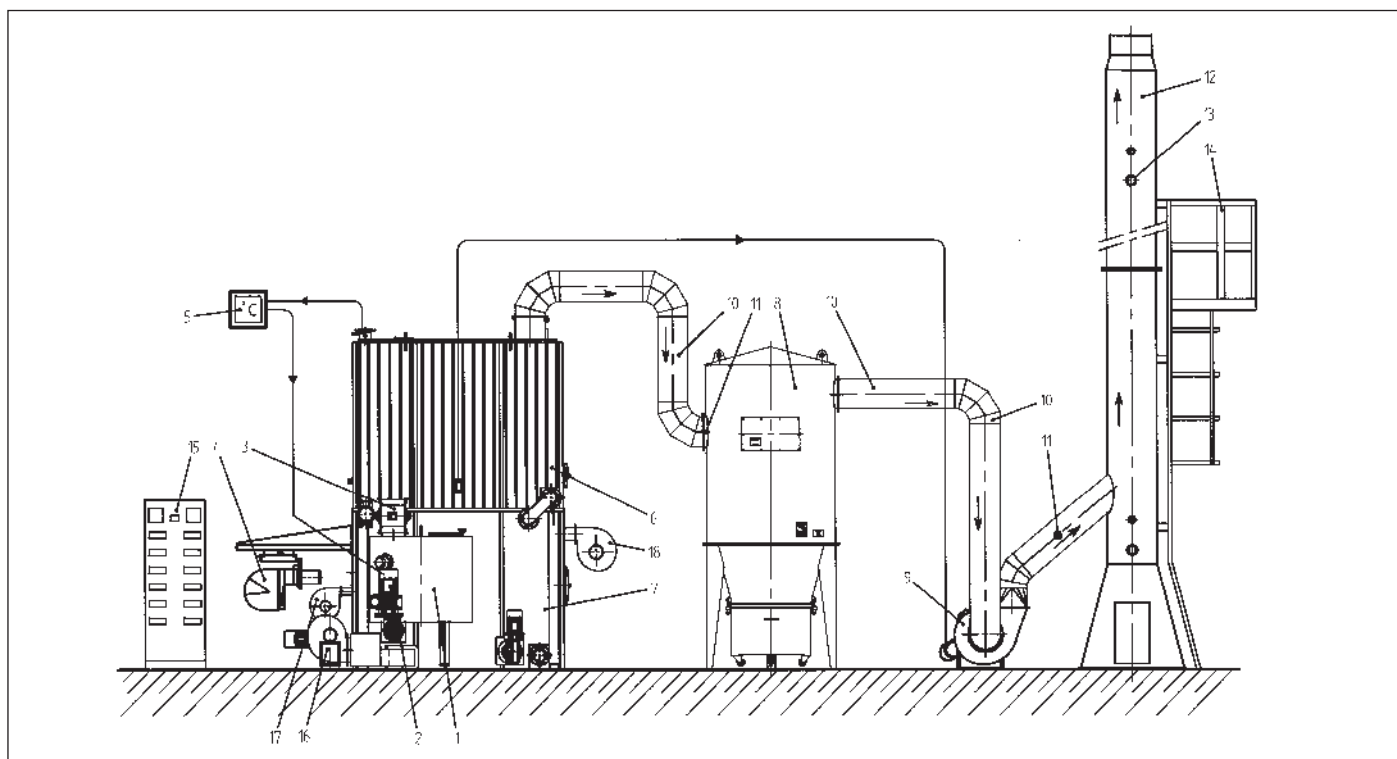


Рис. 12

- | | |
|---|--|
| 1 Бункер с указателем уровня | 10 Газоходы с теплоизоляцией |
| 2 Питатель механической топки | 11 Промежуточные точки отбора дымовых газов в дымоходах |
| 3 Шлюзовый затвор | 12 Самонесущий дымоход с теплоизоляцией |
| 4 Распашная горелка | 13 Точки отбора дымовых газов в дымовой трубе |
| 5 Прибор для измерения температуры воды и регулирования расхода топлива | 14 Лестница и площадка для обслуживания патрубков для отбора дымовых газов |
| 6 Корпус котла | 15 Главный электрощит |
| 7 Основание | 16 Вентилятор первичного воздуха a1-a2 |
| 8 Мультициклон с теплоизоляцией | 17 Вентилятор для транспортировки топлива a3 |
| 9 Дымосос | 18 Вентилятор вторичного воздуха a4 |

Схема установки, работающей на обработанных древесных отходах

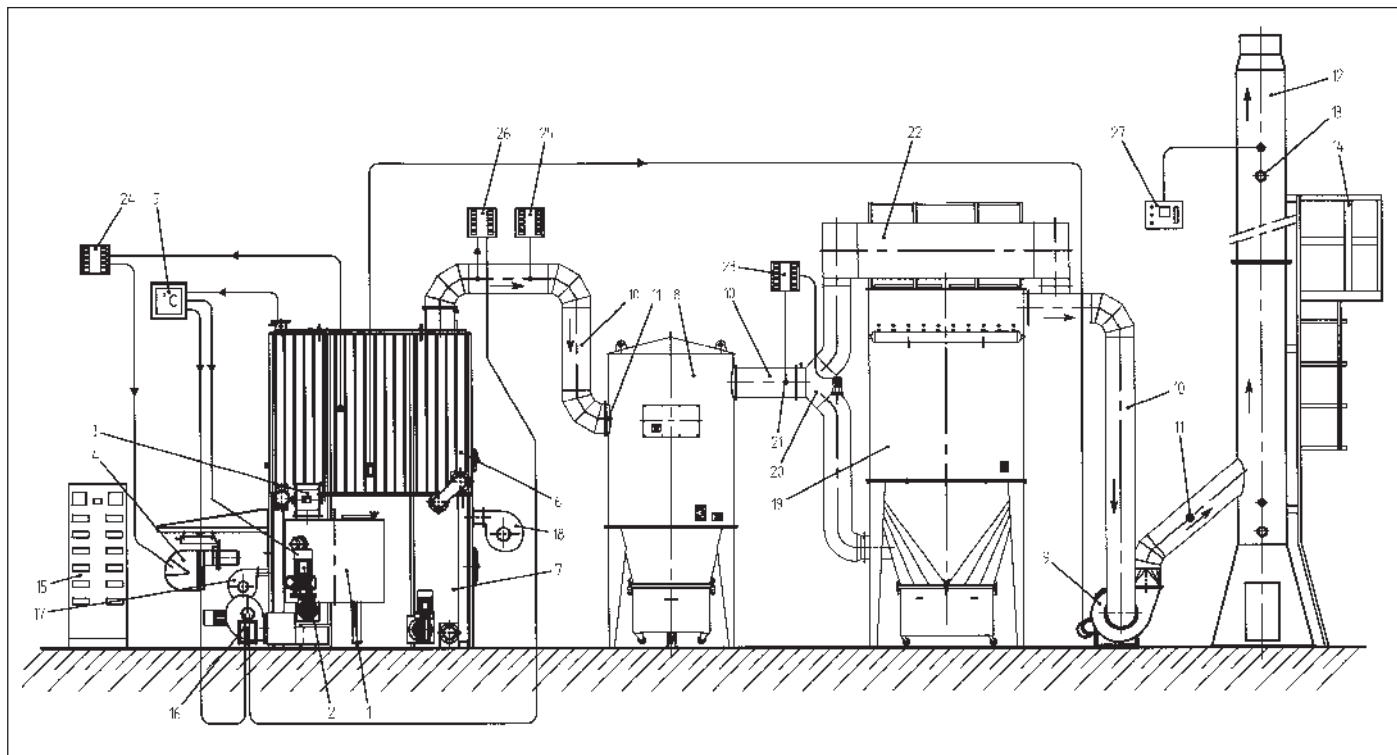


Рис. 13

- | | |
|---|--|
| 1 Бункер с указателем уровня | 14 Лестница и площадка для обслуживания патрубков для отбора дымовых газов |
| 2 Питатель механической топки | 15 Главный электрощит |
| 3 Шлюзовый затвор | 16 Вентилятор первичного воздуха a1-a2 |
| 4 Растопочная горелка | 17 Вентилятор для транспортировки топлива a3 |
| 5 Прибор для измерения температуры воды и регулирования расхода топлива | 18 Вентилятор вторичного воздуха a4 |
| 6 Корпус котла | 19 Теплоизолированный рукавный фильтр |
| 7 Основание | 20 Заслонка байпаса рукавного фильтра |
| 8 Мультициклон с теплоизоляцией | 21 Датчик температуры дымовых газов |
| 9 Дымосос | 22 Байпас рукавного фильтра |
| 10 Дымоходы с теплоизоляцией | 23 Регулятор привода заслонки байпаса |
| 11 Промежуточные точки отбора дымовых газов в дымоходах | 24 Регулятор растопочной горелки |
| 12 Самонесущий дымоход с теплоизоляцией | 25 Прибор для непрерывного контроля за содержанием so |
| 13 Точки отбора дымовых газов в дымовой трубе | 26 Прибор для непрерывного контроля и регулирования содержания o_2 |
| | 27 Прибор для непрерывного контроля за температурой дымовых газов |

5.1 ДЫМОСОС

Дымосос расположен после мультициклона, таким образом, чтобы вся линия работала под разрежением. Дымосос укомплектован шкивно-ременной передачей для корректировки тяги, когда это необходимо. В зависимости от того, какое расположение газоходов представляется наиболее целесообразным, дымосос устанавливают либо на высоте, прикрепив его к мультициклону посредством соответствующей конструкции, либо на земле, должным образом закрепив его на полу. При его размещении следует обеспечить наличие свободного места, достаточного для выполнения работ по текущему техническому обслуживанию. Для определения технических параметров дымососа необходимо знать количество дымовых газов и напор в системе. Производительность по дымовым газам указана ниже и соответствует производительности при номинальной мощности котла (при температуре дымовых газов 250°C). Напор зависит от потери напора и определяется в каждом конкретном случае с учетом особенностей трассы прохождения дымовых газов и применяемого типа фильтрации.

ПРОИЗВОДИТЕЛЬНОСТЬ ДЫМОСОСА

ТИП	800	1000	1200	1500	2000
м ³ /с	1,23	1,53	1,84	2,45	3,06

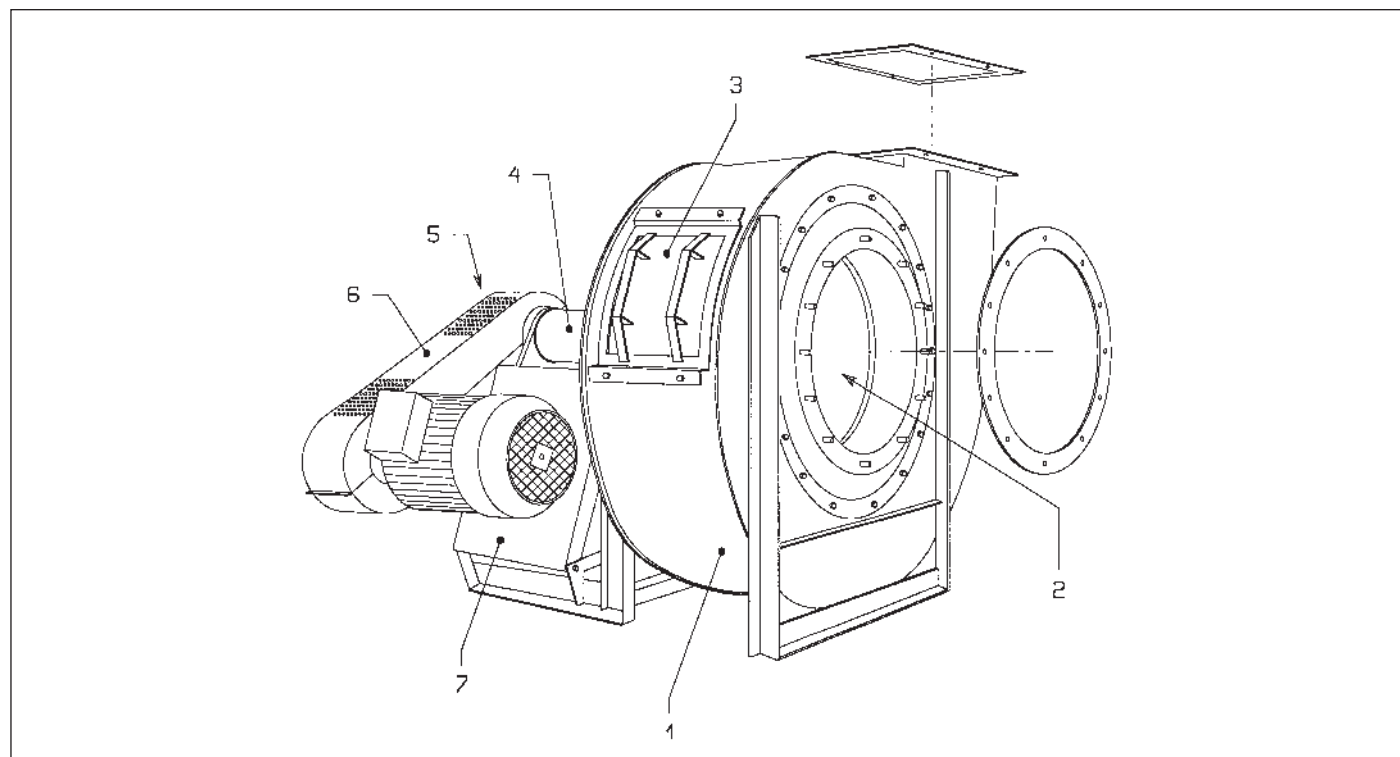


Рис. 14

- 1 Спиральный кожух
- 2 Рабочее колесо
- 3 Лючок для контроля и прочистки
- 4 Коробка подшипников и вал рабочего колеса
- 5 Шкивно-ременная передача
- 6 Защитный кожух для ремней
- 7 Натяжитель ремней

5.2 МУЛЬТИЦИКЛОН МС 1

Мультициклон представляет собой устройство, работающее по инерционному принципу, предназначенное для улавливания пыли, переносимой газообразными веществами, крупностью не менее 10 мкм, в значительной степени видимой невооруженным глазом на выходе из дымохода. Эффективность улавливания вышеуказанных частиц составляет порядка 85%.

Следует обратить внимание на габариты зольного ящика: в котельной должны быть проход и дверь, обе-

спечаивающие возможность его транспортировки на улицу. Имеется также модификация данного мультициклона с автоматической выгрузкой золы. Нижний конус постепенно сужается и соединяется на нижнем конце со шлюзовым затвором с пневмоприводом, обеспечивающим непрерывную выгрузку порошкообразных частиц. У этой модификации другие габариты по высоте. Соответствующую документацию при необходимости можно получить в головном офисе нашей компании.

МС1			800	1000	1200	1600	2000
Производительность по дымовым газам	MAX	Нм3/ч	2305	2881	3458	4610	5763
	MIN	Нм3/ч	922	1152	1383	1844	2305
Др со стороны дымовых газов		мбар	4,6	4,7	4,8	4,9	5,0
Ширина прохода для зольного ящика			1300	1300	1300	1300	1300

5.3 ГАЗОХОДЫ

Газоходы предназначены для направления дымовых газов из котла в мультициклон, из мультициклона в дымосос и из дымососа в дымовую трубу. Как правило, изготавливаются из обычной листовой стали, из стали CORTEN, а также из нержавеющей стали. Минимальная рекомендуемая толщина - 3 мм для первых двух типов стали и 2 мм в случае применения нержавеющей стали. Кроме того, толщина должна соответствовать требованиям закона от 13.7.1966 г. № 615, Рекомендаций по исполнению вышеуказанного закона, Декрета Президента Итальянской Республики от 22.12.1970 г. № 1.391. Проходное сечение должно быть не меньше проходного сечения отверстия для выпуска дымовых газов из котла.

элементы следует зафиксировать при помощи соответствующих растяжек во избежание толчков, вызванных колебаниями стального листа при резких изменениях давления или разрежения газов, проходящих по каналам. Повороты должны быть плавными. В случае применения каналов круглого сечения рекомендуемый радиус изгиба по оси трубы должен составлять $1,5 D$, где D – диаметр канала. Для квадратных сечений ($a \times b$) этот радиус должен составлять $\geq 1,5b$; для прямоугольных сечений он должен составлять:

- перед мультициклоном;
- перед дымососом;
- перед входом в дымовую трубу.

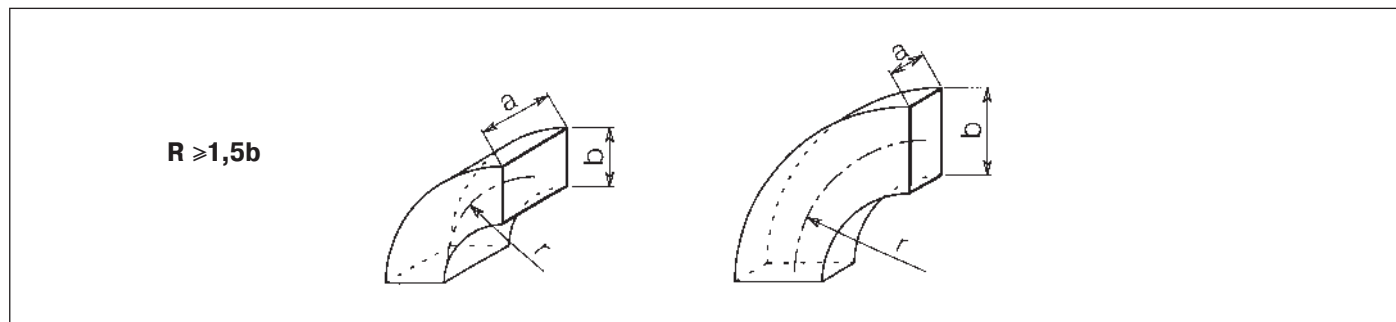


Рис. 15

Соединение с дымовой трубой должно быть повернуто вверх под наклоном 30-45°. Между отдельными участками каналов рекомендуется применять фланцевые соединения с использованием прокладок из керамического волокна для обеспечения надлежащей герметичности. Газоход должен быть укомплектован воздухопроницаемыми лючками, позволяющими прочистить канал в любой его точке, не прибегая к демонтажу. Поскольку в данном случае речь идет об использовании механической тяги, трасса дымовых каналов в их совокупности не обязательно должна идти по восходящей линии, хотя это и рекомендуется. В любом случае, в низших точках целесообразно предусмотреть патрубки для ручного дренажа конденсата в случае его образования. Необходимо также установить патрубки диаметром 1/2» на боковой стенке канала, по центру и, по возможности, в конечной части прямолинейного участка:

Круглое сечение является более предпочтительным из соображений устойчивости; квадратные или прямоугольные сечения необходимо увеличить не менее, чем на 15%. Плоские

На прямолинейных участках каналов большой длины (6-8 м) рекомендуется применение компенсаторов теплового расширения. В частности, следует помнить о том, что постоянное воздействие нагрузок от температурного расширения на дымосос может привести к нарушениям в его работе. Необходимо напомнить также о целесообразности устройства изоляции, не только по соображениям безопасности, но и в целях сведения к минимуму образования конденсата и предотвращения повышения температуры в помещении котельной.

5.4 ДЫМОВАЯ ТРУБА

Поскольку в системе использована дутьевая горелка, дымовая труба теряет свою основную функцию активатора тяги и сохраняет только функцию дымоходного канала. Согласно нормативным документам, остается в силе требование, чтобы дымовая труба работала в условиях разрежения, а это требует надлежащего расчета размеров. Необходимость создать разрежение в дымовой трубе продиктована соображениями безопасности, т.е. для того, чтобы избежать проникновения дыма в помещение через места дымохода, в которых по каким-либо причинам нет должной герметичности. Наши твердотопливные котлы работают под разрежением. Разрежение обеспечивается за счет применения дымососа, устанавливаемого после газоходов и системы фильтрации дымовых газов.

ОБЩИЕ КОНСТРУКТИВНЫЕ ТРЕБОВАНИЯ

Дымовая труба должна быть герметичной и иметь гладкую внутреннюю поверхность. Для предотвращения чрезмерного охлаждения дымовых газов необходимо обеспечить надлежащую изоляцию стенок. Для внутренних дымовых труб: выполнить изоляцию из минваты толщиной 30 мм. Для наружных дымовых труб: выполнить изоляцию из минваты толщиной 50 мм. По мере возможности, дымовая труба должна проходить только через вспомогательные помещения. В случае систем с несколькими котлами, каждый котел должен иметь дымовую трубу, отдельную или изолированную от проложенных рядом. Не допускается подсоединение к дымовой трубе котла каких-либо других выпусков. Для котлов достаточно большой мощности – из соображений стоимости и эффективности (низкое сопротивление, низкая тепловая инерция) - все чаще прибегают к использованию металлических дымовых труб, . При этом необходимо принимать во внимание тип используемого материала, учитывая возможность образования кислотного конденсата, особенно, в случае котлов с высоким КПД и при значительном содержании серы в используемом топливе. В подобных случаях рекомендуется, помимо обеспечения качественной изоляции, чтобы части, контактирующие с дымовыми газами, были изготовлены из нержавеющей стали. Верхняя точка дымохода должна находиться не менее, чем

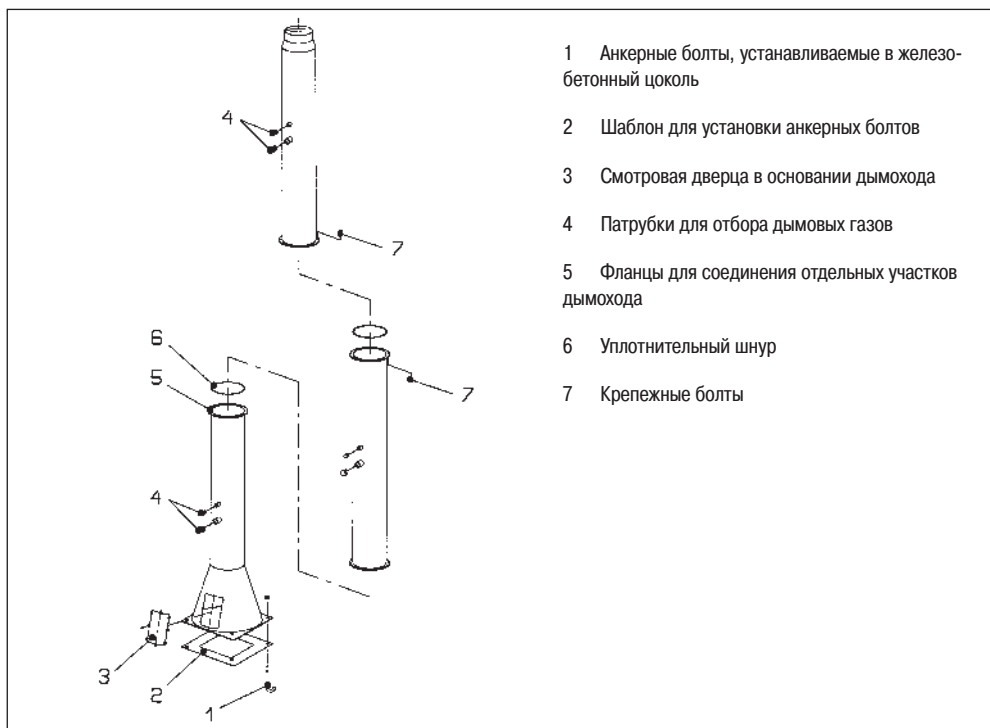
на 1 метр выше конька скатной крыши или любого другого строения, находящегося на расстоянии менее 10 метров. Для дымоходов прямоугольного сечения соотношение между сторонами не должно превышать 1,5.

ОПРЕДЕЛЕНИЕ РАЗМЕРОВ

Для того, чтобы правильно подобрать дымовую трубу, необходимо учесть такое количество различных факторов, что потребовалось бы выполнять сложные расчеты практически в каждом отдельно взятом случае. В целях упрощения задачи прилагаем диаграмму, позволяющую выбрать диаметр трубы в зависимости от высоты и мощности, при работе котла под разрежением и при использовании твердых видов топлива (уголь, древесина). Для кирпичных дымоходов площадь сечения, полученная по данной диаграмме, необходимо увеличить на 20%. Получив по диаграмме определенный диаметр, необходимо выбрать диаметр, следующий по величине из приведенного ниже списка:

Ø мм = 250 - 300 - 350 - 400 - 500 - 600 - 700 - 800 - 950-1100

В случае особых архитектурных требований могут использоваться дымовые трубы, конструкции которых не описаны выше (из сборных элементов), либо может потребоваться сделать статический и термодинамический расчет. В подобных случаях следует придерживаться данных соответствующего технического задания. Все приведенное выше является общей информацией, которая действительна ввиду отсутствия более точных исходных данных.

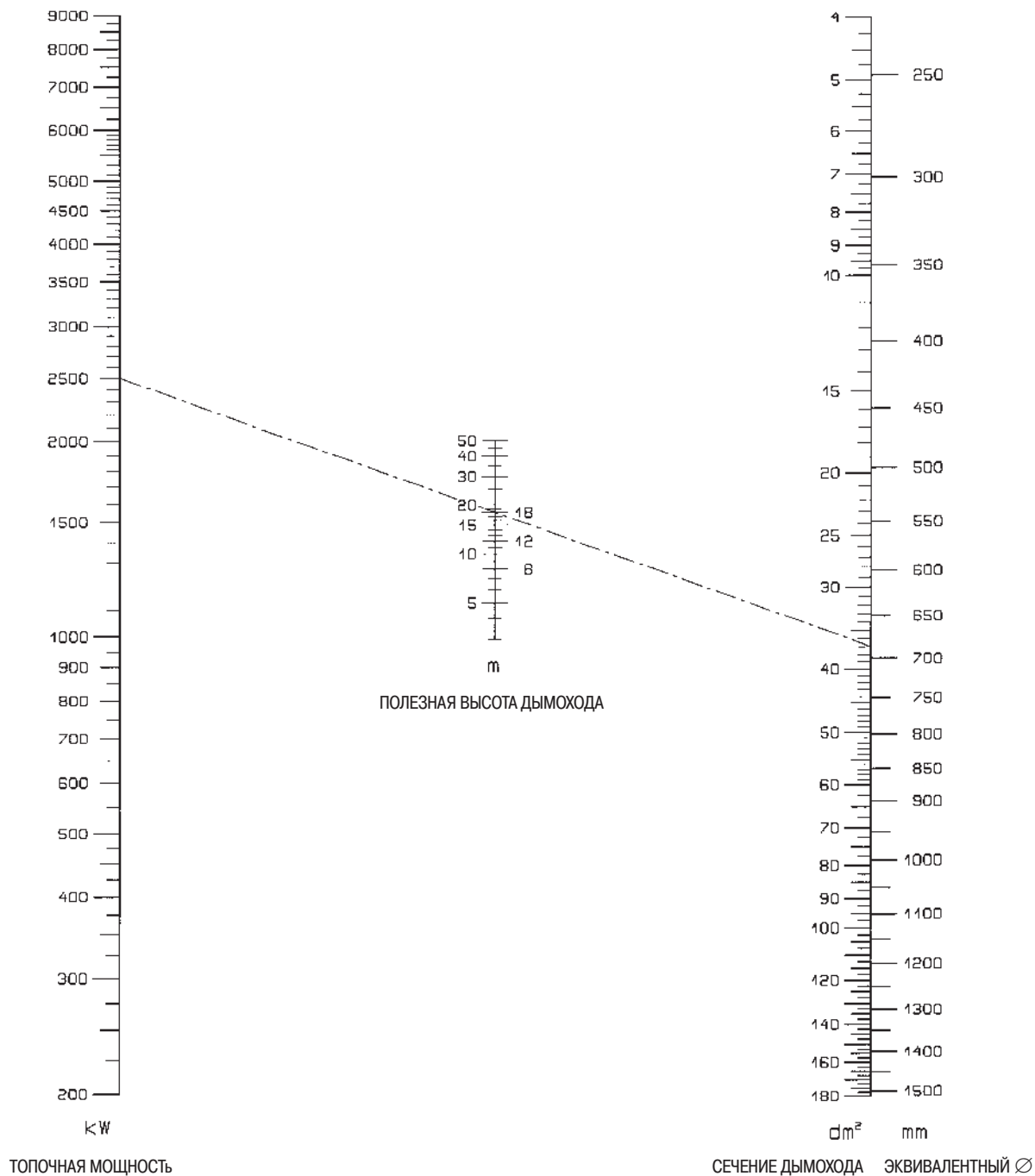


- 1 Анкерные болты, устанавливаемые в железобетонный цоколь
- 2 Шаблон для установки анкерных болтов
- 3 Смотровая дверца в основании дымохода
- 4 Патрубки для отбора дымовых газов
- 5 Фланцы для соединения отдельных участков дымохода
- 6 Уплотнительный шнур
- 7 Крепежные болты

Рис. 16

Номограмма дымоходов для твердотопливных котлов с принудительной тягой

Пример: P = 2500 кВт (топочная мощность) H = 18 м => Ø 700



Сечение дымовой трубы для твердотопливных котлов с мощностью в кВт рассчитывается по следующей формуле:

$$S = 0,0073 \times P \times 8,6 = \text{dm}^2 \sqrt{H}$$

где

S = сечение дымовой трубы в дм²

P = топочная мощность в кВт

H = полезная высота дымовой трубы в метрах

Диаграмма корректировки с учетом высоты над уровнем моря

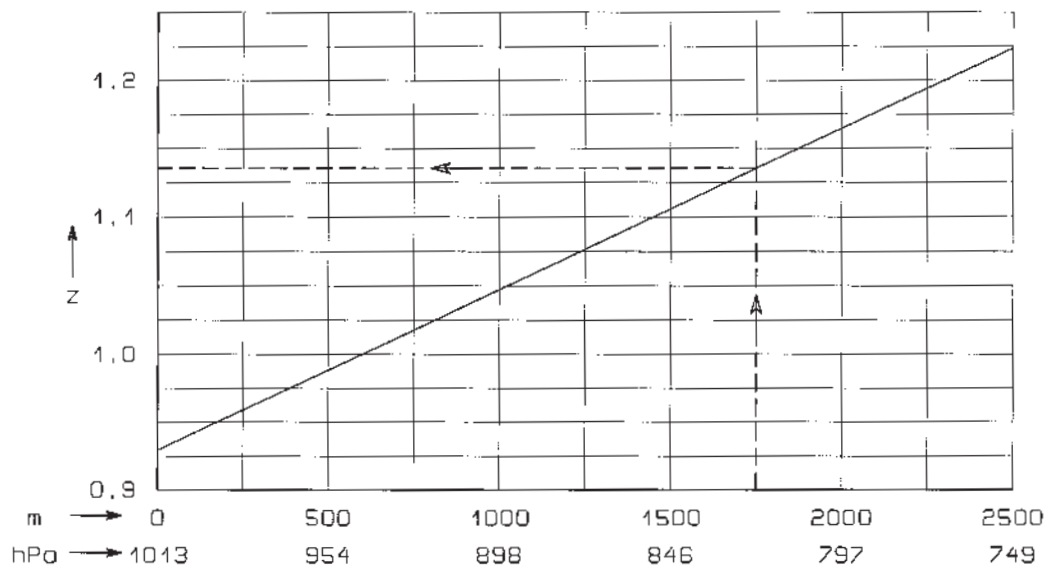
В случае установки оборудования на высоте над уровнем моря, отличной от принятой при расчете, сечение дымохода (но не диаметр) необходимо умножить на поправочный коэффициент (z), который можно определить по приведенной ниже диаграмме.

Где

z = поправочный коэффициент

m = высота над уровнем моря

hPa = давление



5.5 АВТОМАТИЧЕСКИЙ РЕГУЛЯТОР ТЯГИ

Данный регулятор позволяет поддерживать на постоянном уровне разрежение (или тягу) в топочной камере при различных условиях работы котла, оптимизируя горение даже в случае загрязнения трубного пакета или на стадии холодного пуска. Его использование является обязательным в случае применения системы сгорания с непрерывной модуляцией мощности, и в любом случае рекомендуется также для маленьких котлов.

- Датчик разрежения, соединенный с топочной камерой (дифференциальное реле давления), установленный на корпусе котла
- Прибор, устанавливаемый в электрощите, отображающий текущую величину давления и регулирующий его в сторону величины, заданной посредством выходного сигнала.

Изменить тягу (т.е. расход всасываемых дымовых газов, поступающих из котла) можно путем изменения числа оборотов дымососа, при помощи инвертора, получающего сигнал от прибора или при помощи дросселя с электроприводом, устанавливаемого в канал рециркуляции дымовых газов. Логика системы проиллюстрирована на предоставляемой общей электрической схеме. Регулирование описанной здесь системы выполняется техническим персоналом компании «ФЕРРОЛИ», осуществляющим пусконаладочные испытания. В состав документации, прилагаемой к руководству по эксплуатации и техобслуживанию, входят руководства по отдельным электрическим компонентам системы регулирования.

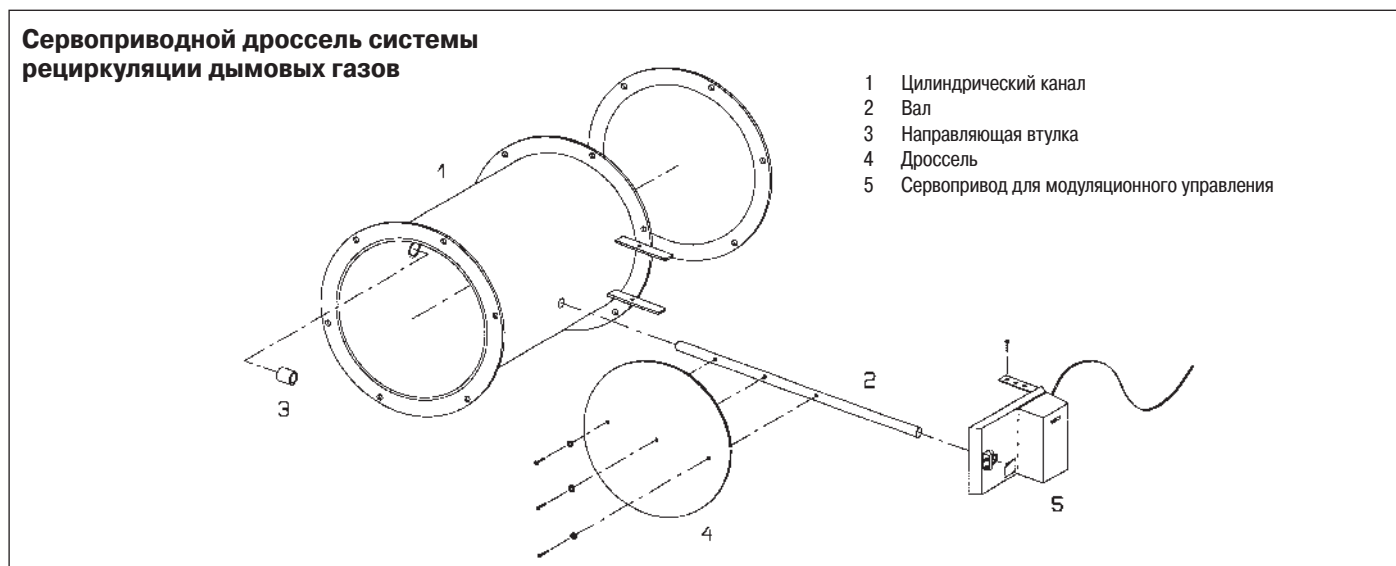


Рис. 17

Для установок, предусмотренных указом министерства 05/02/1998, т.н. указ Ронки:

5.6 НЕПРЕРЫВНОЕ ИЗМЕРЕНИЕ СОДЕРЖАНИЯ УГАРНОГО ГАЗА (CO)

Согласно современным требованиям в отношении установок, работающих на вторичном сырье, начиная с агрегатов определенной мощности, предусматривается установка прибора для непрерывного контроля содержания угарного газа. Соответствующий датчик устанавливается в дымоход сразу же на выходе из котла, а сам прибор монтируется в электрощите, при этом во избежание помех он должен устанавливаться отдельно от приборной панели электрощита. В комплект входит также руководство по эксплуатации и обслуживанию, а во время пуско-наладочных работ специалисты производителя проводят инструктаж по использованию прибора.

5.7 НЕПРЕРЫВНОЕ ИЗМЕРЕНИЕ СОДЕРЖАНИЯ КИСЛОРОДА (CO₂)

Согласно современным требованиям в отношении установок, работающих на вторичном сырье, начиная с агрегатов определенной мощности, предусматривается установка прибора, предназначенного исключительно для непрерывного контроля содержания кислорода. Вместе с дополнительным оборудованием такой прибор может также быть использован для регулирования расхода первичного воздуха, чтобы избежать колебаний топливно-воздушного соотношения по причине неравномерности подачи топлива. Подобная система может устанавливаться на машинах высокой мощности. Соответствующий датчик устанавливается в дымоходе сразу же на выходе из котла, а сам прибор монтируется в электрощите, при этом во избежание помех он должен устанавливаться отдельно от приборной панели электрощита. В комплект входит также руководство по эксплуатации и обслуживанию, а во время пуско-наладочных работ специалисты производителя проводят инструктаж по использованию прибора.

5.8 НЕПРЕРЫВНОЕ ИЗМЕРЕНИЕ ТЕМПЕРАТУРЫ ОТХОДЯЩИХ ДЫМОВЫХ ГАЗОВ

Применительно к оборудованию, о котором идет речь в предыдущих пунктах, упомянутые нормы предусматривают непрерывное измерение температуры дымовых газов. Имеется в виду температура отходящих газов, то есть температура, измеряемая в месте их выброса в атмосферу. Температурный датчик поэтому устанавливается в дымовой трубе. Прибор, отображающий показания датчика, устанавливается в электрощите. Поставляется также руководство по эксплуатации и обслуживанию, а во время пуско-наладочных работ специалисты производителя проводят инструктаж по использованию прибора.

Примечание:

В некоторых случаях подобные показания должны регистрироваться и сохраняться на магнитных носителях. Напоминаем, что система регистрирует только данные, полученные во время работы котла в штатном режиме (см. технический паспорт).

6. МОНТАЖ И ЭКСПЛУАТАЦИЯ

6.1 ПРЕДВАРИТЕЛЬНЫЙ КОНТРОЛЬ И МОНТАЖ

Необходимо убедиться в том, что в полости основания котла не остались различные принадлежности, уложенные туда в целях экономии места при транспортировке. Если котельная не имеет крыши или имеет высоту, достаточную для перемещения стрелы крана и соответствующих строп, основание можно установить, захватив его крюками за специальные подъемные проушины. Затем котел просто устанавливают сверху, предварительно подложив под него прокладку из минваты, поставляемую вместе с оборудованием. Если же высота маневрирования является недостаточной для выполнения такой операции, необходимо установить котел на основание (предварительно подложив под него прокладку) снаружи помещения, заранее подготовив опорную плоскость с соответствующей несущей способностью на уровне пола котельной и тележку или другое аналогичное транспортное средство для доставки котла вместе с основанием до места, предусмотренного для их установки.

ПРЕДВАРИТЕЛЬНАЯ ПРОВЕРКА ПОСЛЕ УСТАНОВКИ

- Открыть все люки котла и основания и убедиться в сохранности оборудования изнутри, а также убрать все возможные посторонние предметы и удалить загрязнения, образовавшиеся в ходе монтажа и транспортировки.
- Проверить правильность закрывания и герметичность всех люков. При необходимости устранить неплотности при помощи соответствующих регулирующих устройств. В случае прилипания уплотнительных шнуров к притвору дверцы необходимо закрепить их так, как было предусмотрено первоначально, и нанести между уплотнениями и притвором масло с добавкой графита.
- Убрать металлическое кружало, поддерживающее свод топки, так как оно предназначалось только для обеспечения его устойчивости во время транспортировки.
- Установить все предусмотренные вспомогательные приборы и устройства.

ОПЕРАЦИИ, ВЫПОЛНЯЕМЫЕ ПОСЛЕ ЗАВЕРШЕНИЯ СБОРКИ СИСТЕМЫ В ПОЛНОМ ОБЪЕМЕ

- После заполнения системы водой удалить должным образом имеющийся в ней воздух и проверить все соединения, как фланцевые, так и резьбовые, устранив возможные утечки путем надлежащего затягивания.

Примечание: По завершении первого этапа работы системы на горячей воде, после охлаждения воды в системе необходимо снова проверить все соединения. Повторить операцию по истечении первой недели работы и делать это всякий раз, когда в этом возникает необходимость. Эта операция необходима, чтобы предупредить утечки, которые могут привести к повреждению уплотнений и их последующей замене. Рекомендуется иметь в своем распоряжении комплект запасных уплотнений для всех фланцев.

- Включить насосы, обеспечивающие циркуляцию воды в котле и в системе, убедиться в правильности циркуляции воды в котле.
- Произвести проверку двигателей, а именно, убедиться в том, что они вращаются в требуемом направлении, в отсутствии аномальных вибраций или шума, в надлежащем потреблении тока на всех трех фазах.
- В редукторных двигателях необходимо проверить наличие смазочного масла, его уровень и качество.

Примечание: Маховичок для регулирования скорости шнека можно вращать только при работающем регуляторе скорости.

ЭЛЕКТРООБОРУДОВАНИЕ

После установки в котельной котла со всем вспомогательным оборудованием и принадлежностями, а также электрощита в соответствующем месте, т.е. на должном расстоянии от котла, но в легкодоступном положении, необходимо выполнить электрическую разводку, начиная от клеммной колодки в щите и заканчивая подключением всех двигателей, датчиков и различных периферийных приборов. Необходимо также произвести необходимые операции, обеспечивающие питание электрощита от сети. Электрическая проводка и электрические устройства должны быть выполнены согласно принятым стандартам качества и в соответствии с положениями Итальянского Электротехнического Комитета (Закон от 01.03.1969 г. № 186) квалифицированным персоналом, имеющим опыт выполнения подобных работ в соответствии с предусмотренными требованиями (ст. 9 Закона № 46 от 05.03.90 г.). Для упрощения действий по выполнению электрических соединений все двигатели, датчики, приборы и т.п. маркированы теми же условными обозначениями, которые применяются на электрической схеме.

6.2 ПЕРВЫЙ ПУСК

Когда все системы котельной и потребителя тепла полностью готовы и тщательно проверены, можно приступать к первому пуску. За исключением случаев пуска в эксплуатацию более простого оборудования, этот этап рекомендуется осуществлять в присутствии технического персонала компании «ФЕРРОЛИ». Это объясняется рядом причин. Логика работы системы довольно непростая; кроме того, это наиболее подходящее время и место для проведения устного инструктажа персонала, обслуживающего котельную, в ходе которого работники котельной получают сведения в дополнение к информации, изложенной в руководстве по эксплуатации. Особая конструкция котла, с камерой сгорания, имеющей футеровку из огнеупорного материала (кирпича или бетона), нуждается в медленной просушке, проводимой опытным специалистом. В случае невозможности обеспечить присутствие персонала производителя оборудования, компания «ФЕРРОЛИ» может предоставить в распоряжение пользователя подробные инструкции по осуществлению просушки.

6.2.1 Порядок первого пуска

Загрузить топливо (без инородных тел) в бункер, включив систему его загрузки в автоматическом режиме. После включения вручную на электрощите шнека и вентиляторов первичного воздуха удостовериться, что они вращаются в правильном направлении. Затем следует примерно определить, какое количество топлива необходимо подавать в час. Это количество обычно указывается в технических характеристиках котла; кроме того, его можно определить по следующей формуле:

$$W_c = \frac{P_{bruciata}}{H_{ui}} = \text{kg/h}$$

где

P = топочная мощность, выраженная в кВт, указанная на шильдике, прикрепленном к корпусу котла

H_{ui} = низшая теплота сгорания древесины, которая может колебаться от 3,72 кВт/кг до 4,88 - 5,23 кВт/кг

Необходимо определить удельный вес P_s материала в кг/м³. Часовой объемный расход P_v составит:

$$P_v = \frac{W_c \text{ (kg/h)}}{P_s \text{ (kg/m}^3\text{)}} = \text{m}^3/\text{h}$$

Необходимо включить двигатель с регулятором скорости, проверить число оборотов в минуту и фактический объемный расход, путем измерения объема материала, поступившего в котел. Это можно сделать двумя способами:

- путем измерения изменения уровня топлива в бункере;
- путем измерения объема топлива, скопившегося над плоскостью колосниковой решетки.

Если установленный объемный расход является недостаточным, необходимо увеличить число оборотов электродвигателя с регулятором скорости и наоборот. Установить все заслонки воздуха горения в положение «ЗАКРЫТО» и, управляя вручную шнеком механической топки и скребком бункера так чтобы, над внутренними колосниковыми решетками образовался слой топлива толщиной 10-15 см. Затем остановить загрузку. Если котел не укомплектован растопочной горелкой, розжиг производят при помощи ветоши, смоченной в дизтопливе, предварительно полив заложенное топливо дизтопливом через дверцу котла. После распространения пламени на значительную часть топливной массы необходимо приоткрыть заслонку внутреннего первичного воздуха горения, после чего вручную включить дымосос. При холодной системе тяга очень сильна (проверить разрежение в камере сгорания при помощи тягомера, следя за тем, чтобы разрежение оставалось на уровне 6-15 мм Н₂O). Тягомер – U-образного типа, заполненный водой и соединенный посредством резиновой трубки с патрубком размером 1/8», закрепленным на боковой поверхности трубы глазка для контроля пламени. Тяга регулируется с помощью заслонки дымовых газов, предусмотренной на газоходе на выходе из котла. По мере того, как идет просушка и поднимается температура, необходимо постепенно увеличивать тягу до достижения заданных рабочих параметров. Для полного воспламенения топливной массы обычно бывает достаточно двух-трех минут. Контроль за горением осуществляется через дверцу котла, которую нужно открывать осторожно, оставляя вначале только небольшую щель. После этого можно в ручном режиме запустить шнек и включить вентиляторы воздуха горения. Повторно отрегулировать положение заслонки на выходе котла таким образом, чтобы разрежение в топочной камере составляло 5-6 мм Н₂O. Через определенный промежуток времени работы температура в топочной камере поднимется. Чуть больше приоткрыть заслонку воздуха горения в полости под колосником, следя при этом за тем, чтобы пламя не было слишком сильным и чтобы топливо не подбрасывалось вверх. Если наблюдается накапливание топлива, а пламя – дымное, необходимо подать больше воздуха. Открыть заслонку воздуха горения в камере над колосником, не забывая о том, что после этого потребуются заново отрегулировать заслонку на выходе котла для восстановления разрежения в топочной камере. Количество воздуха горения зависит также от типа топлива и должно быть отрегулировано таким образом, чтобы свести к минимуму дымность в дымоходе (проверяется по сажевому числу), не допуская, вместе с тем, чрезмерного уменьшения процентного содержания СО₂ в дымовых газах (не ниже 9%). Затем произвести окончательную регулировку положения заслонки на выходе из котла для обеспечения прежнего разрежения в топочной камере. В случае колебаний разрежения следует придерживаться среднего значения, не допуская его падения ниже нуля, так как в этом случае котел начинает дымить. Напоминаем, что данная регулировка является исключительно важной для обеспечения эффективной работы котла, так как дымосос, расположенный после котла, предназначен только для всасывания продуктов сгорания и их вывода в атмосферу. В случае слишком сильной тяги, т.е. при наличии избыточного разрежения в топочной камере дымовые газы быстро уходят из котла, полностью не сгорев и не отдав всю теплоту, что, приводит к снижению КПД и увеличению объема твердых частиц в дымоходе. На этапе начального нагрева имеет место образование конденсата, иногда в значительном объеме, на стенках, омываемых пока еще холодной водой, и за счет пара, выделяемого огнеупорными материалами. Это нормальное явление, продолжительность которого, для данного типа котла, не превышает несколько

часов. После этого целесообразно произвести, при помощи соответствующих приборов, точное регулирование параметров горения, с занесением в протокол типа выполненного регулирования и полученных результатов анализа продуктов горения (ПРОТОКОЛ ИСПЫТАНИЙ).

6.3 ПОВТОРНАЯ РАСТОПКА

После останова котла колосниковая решетка способна оставаться в течение 8-24 часов (в зависимости от топлива) в состоянии, в котором возможно повторный пуск возможен без ручной растопки. Электрощит укомплектован предохранительным устройством на случай НЕУДАЧНОГО РОЗЖИГА, предусматривающим останов котла, если процесс горения не начался, т.е. в случае недостижения дымовыми газами заданной температуры за определенный заданный отрезок времени. В любом случае настоятельно рекомендуется, чтобы повторная растопка проходила под непосредственным контролем лица, которое следит за работой котла.

6.4 ЭКСПЛУАТАЦИЯ ПРИ Пониженной Нагрузке

Во избежание слишком частых остановов в связи с достижением заданной температуры, особенно при работе весной и осенью, при пониженной тепловой нагрузке можно уменьшить объем загружаемого топлива, но при этом нагрузка котла должна оставаться не ниже 50% от номинальной мощности. При этом, разумеется, потребуются дополнительная регулировка расхода воздуха горения и тяги в дымоходе. В условиях еще более низкой потребности в тепловой энергии (30% номинальной мощности), на достижение заданной температуры для повторного розжига котлу потребуются определенное время, с продолжительными остановками. Ввиду низкой средней температуры в топочной камере, в котле и по всей трассе движения дымовых газов вплоть до дымовой трубы может иметь место образование конденсата и, соответственно, быстрое загрязнение теплообменных поверхностей и каналов. Температура дымовых газов на выходе из котла должна достигать не менее 140-150°C. В противном случае лучше прибегнуть к другим способам отопления, а дровяным котлом пользоваться в более холодное время года. При таких граничных условиях приемлемых результатов можно достичь в случае применения топлива низкой влажности и при условии, что механическая топка укомплектована системой непрерывной модуляции мощности.

6.5 ОСТАНОВ КОТЛА

В случае необходимости остановить котел в конце периода эксплуатации, настоятельно рекомендуется поддерживать циркуляцию воды в течение не менее одного часа для обеспечения отвода тепла, накопившегося в массе огнеупорного материала и топлива, оставшегося на колосниковой решетке.

6.6 СЕЗОННЫЙ ОСТАНОВ КОТЛА

В случае, если котел необходимо остановить на летний период, следует принять меры по его тщательной очистке и, в случае необходимости, выполнить ремонтные работы. НИ ИЗ КОТЛА, НИ ИЗ СИСТЕМЫ ВОДУ СЛИВАТЬ НЕ СЛЕДУЕТ. Лаз и люки должны оставаться закрытыми.

6.7 ОПАСНОСТЬ ЗАМЕРЗАНИЯ

Лучшим способом предупреждения замерзания в период сильных холодов является поддержание котла и потребляющих систем в рабочем состоянии, таким образом, чтобы была задействована вся система. Можно также добавлять к воде, находящейся в системе, жидкие антифризы, в пропорции, указанной производителем с учетом предполагаемой минимальной температуры воздуха в помещении.

6.8 АНОМАЛЬНОЕ СОСТОЯНИЕ ДЫМОВЫХ ГАЗОВ В ДЫМОХОДЕ

- ДЫМ, ВЫХОДЯЩИЙ ИЗ ДЫМОХОДА ЧЕРНОГО ЦВЕТА
Наличие на выходе из дымохода черного дыма свидетельствует о нехватке воздуха. В этом случае необходимо откорректировать регулировку заслонки воздуха горения, увеличив его количество.

- ПОЛНОЕ ОТСУТСТВИЕ ДЫМА

Полное отсутствие дыма на выходе из дымохода говорит об избытке воздуха. Следовательно, необходимо уменьшить количество дутьевого воздуха, несколько прикрыв заслонки воздухопроводов, а также, одновременно, шиббер тяги. Для правильного выполнения этой регулировки необходимо измерить процентное содержание CO₂ в дымовых газах. Контрольное значение – около 9-12%, в зависимости от топлива.

- НИЗКОЕ СОДЕРЖАНИЕ CO₂

Возможные причины низкого содержания CO₂:

- Неправильно отрегулирован расход воздуха горения;
- Наличие избыточного разрежения в топочной камере, что приводит к подосу воздуха снаружи;
- Скопление избыточного количества шлака на колосниковой решетке, нарушающее процесс горения.

- НАЛИЧИЕ МЕЛКОЙ ПЫЛИ НА ВЫХОДЕ ИЗ ДЫМОХОДА

Возможные причины наличия пыли на выходе из дымохода:

- Сжигание чрезмерного количества топлива в час;
- Качество сжигаемого топлива;
- Слишком тонкий слой горящего топлива;
- Слишком широкий зазор заслонок вентилятора или дымовой трубы;
- Недостаточная температура в топочной камере.

Одной из часто встречающихся причин разрегулировки является изменение типа топлива (плотность, гранулометрический состав, влажность, теплота сгорания). В подобных случаях рекомендуется обращаться к сотрудникам сервисной службы производителя.

6.9 ЭЛЕКТРИЧЕСКИЙ ЩИТ

Электрощит, поставляемый отдельно от котла, обслуживает, помимо предохранительных устройств и собственного вспомогательного оборудования котла, следующие устройства:

- привод дымососа;
- привод жидкотопливной горелки (при ее наличии);
- привод горелки механической топкой;
- дает разрешение на начало загрузки бункера в автоматическом режиме;
- разрешение на срабатывание реле протока;
- вентиляторы воздуха горения.

В комплектации по отдельной заявке щит может обслуживать:

- линию забора топлива из силоса и транспортировки до котла;
- циркуляционный насос;
- теплообменник для отвода тепла;
- систему модуляции мощности механической топки;
- систему регулирования тяги;
- рукавный фильтр;
- заслонку байпаса рукавного фильтра;
- измерительные и регулирующие приборы для контроля за горением и дымовыми газами;
- любое другое оборудование, предусмотренное для контура дымовых газов.

Потребление электрической мощности представляет собой сумму различных мощностей, указанных в соответствующих технических паспортах (механическая топка, жидкотопливная горелка, дымосос, скребковый механизм бункера, другие возможные компоненты, поставляемые по отдельной заявке). В обязательном порядке предоставляется общая электрическая схема, подлежащая хранению в электрощите.

7. ТЕХНИЧЕСКОЕ ОБСЛУЖИВАНИЕ

7.1 ПЕРИОДИЧЕСКОЕ ТЕХНИЧЕСКОЕ ОБСЛУЖИВАНИЕ

Не реже одного раза в три месяца целесообразно проводить проверку исправности системы в целом. Как правило, необходимо держать под контролем те составные части и узлы оборудования, которые могут стать причиной возможных неисправностей, а именно:

- щитовые и расположенные непосредственно на оборудовании электрические приборы, особенно устройства аварийной сигнализации;
- все механические устройства;
- огнеупорная футеровка различных отсеков;
- дверцы, люки и уплотнительные прокладки;
- колосниковые решетки;
- уплотнения фланцев, компенсаторы (при их наличии), фильтры, установленные в системе;
- шланги горелки (при ее наличии);
- возможное наличие воздуха в гидравлическом контуре;
- качество воды, находящейся в системе.

В начале каждого сезона, после предварительной полной очистки дымовых каналов котла и всего тракта дымовых газов вплоть до дымовой трубы, рекомендуется заново произвести регулировку параметров горения для оптимизации КПД и характеристик выводимых в атмосферу дымовых газов.

7.2 ОЧИСТКА МУЛЬТИЦИКЛОНА МС 1

Зольный ящик нужно опорожнять, как правило, раз в неделю. Тем не менее, на практике может потребоваться другая периодичность его опорожнения, ввиду того, что объем золы не должен превышать 3/4 глубины ящика. Раз в год необходимо открыть лючки и промыть ящик. Произвести осмотр изнутри и очистить сверху и снизу каждый отдельно взятый циклонный элемент. Очистку осуществляют при помощи промышленного пылесоса, оснащенного всасывающими патрубками, и пневмопистолета. Убедиться в целостности и надежном закреплении уплотнительного шнура зольного ящика в соответствующем пазу.

7.3 ОЧИСТКА ДЫМОСОСА (Рис. 14)

На стенках спирального кожуха и рабочего колеса может накапливаться сажа. Следует иметь в виду, что значительное загрязнение рабочего колеса серьезно ухудшает эксплуатационные характеристики дымососа, а это отрицательно сказывается на силе тяги и эффективности работы котла, и, кроме того, ведет к разбалансировке дымососа, которая может стать источником шума и причиной неисправностей. В кожухе имеется лючок для осмотра и прочистки. В ходе осмотра рекомендуется проверить и затянуть, где это необходимо, болтовые соединения. Снять защитный кожух и проверить натяжение и состояние приводных ремней. Данная проверка осуществляется раз в год.

7.4 ОЧИСТКА ГАЗОХОДОВ

Один раз в год необходимо проверять через соответствующие лючки состояние трубопроводов.

7.5 ОЧИСТКА ОСНОВАНИЯ ДЫМОХОДА (Рис. 16)

Один раз в год необходимо открыть дверцу в основании дымохода и удалить скопившиеся там отложения. На практике может оказаться целесообразной другая периодичность такой очистки. Проверить состояние стального листа, из которого изготовлена внутренняя дымовая труба – убедиться в отсутствии коррозии. Коррозия ведет к истончению стального листа, а это влечет за собой снижение статической устойчивости дымохода.

7.6 УХОД ЗА ЭЛЕКТРОЩИТОМ

Один раз в год необходимо проводить тщательную очистку различных органов, расположенных внутри электрощита и обдувать их сжатым воздухом.

7.7 УХОД ЗА ДВИГАТЕЛЯМИ

Один раз в год необходимо производить тщательную очистку различных двигателей, расположенных в системе.

7.8 УХОД ЗА КОТЛОМ

В данном пункте перечислены все компоненты котла, подлежащие периодической очистке:

- ТЕПЛООБМЕННЫЙ ТРУБНЫЙ ПАКЕТ;
- ПОЛОСТЬ НАД РУБАШКОЙ ВОДЯНОГО ОХЛАЖДЕНИЯ
- ПОЛОСТЬ НАД СВОДОМ ТОПКИ;
- ТОПОЧНАЯ КАМЕРА;
- КОЛОСНИКОВАЯ РЕШЕТКА;
- ОСНОВАНИЕ;
- БУНКЕР.

Очистка вышеперечисленных компонентов выполняется при остывшем котле, с периодичностью и в порядке, как указано ниже. Параллельно с очисткой рекомендуется произвести общий контроль внутреннего пространства агрегата с целью удостовериться в исправном состоянии следующих частей и узлов:

- ЭЛЕМЕНТЫ КОНСТРУКЦИИ, НАХОДЯЩИЕСЯ ПОД ДАВЛЕНИЕМ;
- ОГНЕУПОРНЫЕ КИРПИЧИ, СВОД ТОПКИ, БЕТОННАЯ ФУТЕРОВКА, КИРПИЧНАЯ КЛАДКА И ПРОЧИЕ КОНСТРУКЦИИ ИЗ ОГНЕУПОРНЫХ МАТЕРИАЛОВ;
- КОЛОСНИКОВЫЕ РЕШЕТКИ;
- ДЫМООТРАЖАТЕЛЬНЫЕ ПЕРЕГОРОДКИ;
- КАМЕРА МЕХАНИЧЕСКОЙ ТОПКИ;
- ШНЕКОВЫЙ ПИТАТЕЛЬ;
- РЕССОРА СКРЕБКОВОГО МЕХАНИЗМА В БУНКЕРЕ;
- УПЛОТНИТЕЛЬНЫЕ ШНУРЫ НА ПРИТВОРАХ РАЗЛИЧНЫХ ДВЕРЕК И ЛЮКОВ;
- ВСЕ ОСТАЛЬНЫЕ ДВИЖУЩИЕСЯ ЧАСТИ ОБОРУДОВАНИЯ.

Ввиду того, что котел имеет вертикальную компоновку, логично начинать осмотр и обслуживание сверху и постепенно спускаться вниз, поскольку даже если используется промышленный пылесос, часть золы падает вниз.

ОЧИСТКА В СОКРАЩЕННОМ ОБЪЕМЕ

(еженедельно / дважды в месяц)

Через боковые дверцы проверить количество золы в дымовых трубах. Если толщина скопившегося слоя золы составляет более 4-5 см, удалите золу при помощи промышленного пылесоса. При работе котла в рабочем режиме ее температура не превышает 300°C. Если в распоряжении не имеется приспособлений, пригодных для применения при такой температуре, основной объем золы можно собрать имеющимся в комплекте совком в емкость, приставленную к притвору дверки. Эту операцию можно выполнять через 5-10 минут после остановки котла, т.е., дав золе немного остыть. Проверить количество золы на колосниковой решетке. Если на ней накопилось определенное количество золы (слой средней толщиной 6-7 см), и очевидно, что эта зола мешает нормальной вентиляции решетки, то, поддерживая в движении в ручном режиме подвижную решетку, с помощью совка сбросить образовавшиеся отложения на дно основания, откуда они будут удалены предназначенным для этого шнеком. Учитывая высокую температуру золы, ее собирают в металлическую емкость, которую можно оставить на полу возле дверцы, а затем, после того, как зола остынет, ее удаляют вместе с остальной золой. (см. подпункт 2.6).

ОБЩАЯ ЧИСТКА

(рекомендуемая периодичность – ежемесячно)

По соображениям безопасности выполняется при охлажденном котле после отключения напряжения на электрощите. До начала операции необходимо открыть все люки и удалить скопившуюся золу. Начинать чистку следует с дымовых труб. Для чистки применяется промышленный пылесос. Для проникновения в горизонтальные проходы между рядами труб необходима тонкая насадка прямоугольного сечения (см. рисунок). Если отложения на трубах – не пылеобразные, как это бывает в большинстве случаев, а трудноудаляемые по причине длительной работы в условиях конденсации дымовых газов, может потребоваться очистить горизонтальные промежутки между отдельными трубами. Для этого можно использовать насадку, изогнутую под 90° (см. рисунок). Трубный пакет необходимо очистить на всю его глубину; если необходимо, соскоблить отложения на боковых стенках полости. Отчищаемая и невсасываемая сажа ссыпается в полость над сводом топki или на рубашку водяного охлаждения. Доступ к полости над сводом топki предусмотрен через дверку. Сажу можно удалить, вместе со скопившимися в этом месте отложениями, при помощи пылесоса или сгрести на расположенную ниже поверхность при помощи металлического совка. С рубашки водяного охлаждения зола удалится путем всасывания через упомянутые выше боковые дверцы.

ОЧИСТКА ТОПОЧНОЙ КАМЕРЫ

Со стенок и со свода топki счищают возможные отложения золы, если они рыхлые. Если же зола спеклась и держится крепко, ее лучше не удалять, так как в противном случае можно повредить огнеупорный материал, но поддерживая в движении в ручном режиме подвижную решетку, с помощью совка сбросить образовавшиеся отложения на дно основания, откуда они будут удалены предназначенным для этого шнеком.

ОЧИСТКА КОЛОСНИКОВОЙ РЕШЕТКИ И КОНТРОЛЬ СОСТОЯНИЯ ТОПКИ

Очистку колосниковой решетки и контроль состояния топki необходимо производить ежегодно. Важно, чтобы на всей колосниковой решетке обеспечивалось надлежащее насыщение топлива воздухом. Следовательно, необходимо удалить отложения, которые могут привести к ее засорению. Проскоблить основание наружных решеток при помощи соответствующего приспособления, избегая толчков или чрезмерного нажима, которые могут повлечь за собой повреждения. Если колосниковые решетки прижаты друг к другу, как если бы они слиплись (в нормальном состоянии зазор должен составлять 2-3 мм), необходимо поднять их одну за одной, начиная с первого ряда. Почистить боковые поверхности решеток, удаляя с них шлак, при необходимости используя шлифовальную машинку. Проверить наличие свободного прохода в отверстиях для циркуляции воздуха в верхних решетках, в топочной камере. В случае засорения следует прочистить поочередно эти проходы, используя для этого пробойник, соответствующий сечению отверстия (эти решетки также можно приподнять и снять). Периодичность такой чистки зависит от типа загрязнения, от топлива и от условий эксплуатации, но в любом случае она должна осуществляться не реже одного раза в год. После удаления топлива из топочной камеры можно осмотреть ее металлический каркас на предмет возможного наличия следов перегрева, деформации, коррозии или истончения.

ОЧИСТКА ОСНОВАНИЯ

Из основания удаляют золу, которая сыпается туда сама по себе во время работы котла, а также золу, попавшую туда при очистке расположенных выше частей агрегата. Извлечь основную массу золы при помощи совка, входящего в комплект поставки, после чего завершить очистку при помощи промышленного пылесоса.

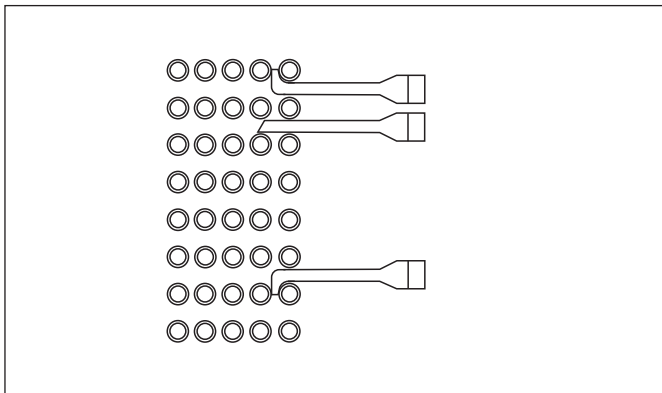


Рис. 19

Периодичность такой очистки зависит от характера загрязнений, от типа топлива и от условий эксплуатации. В любом случае, рекомендуется производить еженедельную очистку одновременно с очисткой мультициклона. Очень важно обеспечить, чтобы полость под подвижной решеткой оставалась всегда свободной, чтобы ничто не мешало движению самой решетки.

Добросовестный работник открывает все дверки для очистки не реже одного раза в неделю.

Эта операция не занимает много времени, но зато дает представление о текущем уровне загрязнения и о том, КОГДА следует произвести очередную очистку.

ОЧИСТКА МЕХАНИЧЕСКОЙ ТОПКИ

В отношении редукторов и редукторных двигателей с картерной смазкой перед пуском необходимо проверить, доходит ли уровень масла до заливной горловины; в противном случае, следует долить масла одного из предусмотренных типов. Уровень масла проверяют через каждые 3-4 месяца работы. Через каждые 24 месяца работы необходимо слить все масло через сливное отверстие, залить через заливную горловину керосин или дизтопливо, дать редуктору поработать около пяти минут, после чего слить керосин или дизтопливо через сливное отверстие. Это делается, чтобы удалить все загрязнения внутри корпуса. Снова залить масло до уровня пробки заливной горловины. Нельзя допускать утечки масла из редуктора (что возможно вследствие превышения предусмотренного уровня, если масло заливается при работающем редукторе). Раз в год необходимо очищать рабочее колесо и защитную решетку вентилятора, периодически чистить электродвигатель путем его продувки воздухом орбрения, и между охлаждающей крыльчаткой и корпусом. Извлечь шнек и проверить степень его износа.

ОЧИСТКА БУНКЕРА (Рис. 1)

Раз в год его необходимо полностью опорожнить, очистить стенки от возможных налипших частиц топлива и проверить состояние лезвия скребкового механизма и датчиков уровня.

УДАЛЕНИЕ СОБРАННОЙ ЗОЛЫ

В случае использования НЕОБРАБОТАННОЙ ДРЕВЕСИНЫ, образующая зола НЕ относится к особым отходам и, следовательно, ее можно выбрасывать в обычные мусорные контейнеры. При использовании в качестве топлива ДРЕВЕСИНЫ, ПРОШЕДШЕЙ КАКУЮ-ЛИБО ОБРАБОТКУ, зола должна быть утилизирована как специальные отходы.

ВНИМАНИЕ!

Все операции по очистке в целом предполагают необходимость открывания дверок и демонтажа частей, для уплотнения которых используется шнур из керамического волокна. Рекомендуется иметь в своем распоряжении запас этого материала для замены, в ходе чистки, истрепавшихся или изношенных уплотнений.

7.8.1 ВНЕПЛАНОВЫЙ РЕМОНТ

Такой ремонт включает в себя следующие операции:

- ремонт или замена огнеупорного материала;
- замена изношенных колосниковых решеток;
- проверка общего состояния котла и системы;
- другие работы, в которых может возникнуть необходимость.

Эти операции могут выполняться техническим персоналом нашей компании и должны быть заблаговременно согласованы с ОТДЕЛОМ ОБСЛУЖИВАНИЯ ПРОМЫШЛЕННЫХ КОТЛОВ. Если пользователь намерен действовать самостоятельно, рекомендуется в любом случае проконсультироваться с техническим отделом нашей компании относительно порядка действий.

8. ИСПЫТАНИЯ

Прежде, чем приступать к проведению испытаний, необходимо убедиться в работоспособности всех частей системы. В противном случае испытания, которые не занимают слишком много времени, могут занять больше времени, чем положено. Поэтому к выполнению операций по испытанию котла можно приступать после завершения следующих подключений:

- гидравлическое подключение котла и системы отопления;
- подключение контура дымовых газов;
- подключение линии подачи твердого топлива;
- электрические соединения.

Все эти работы входят в обязанности пользователя, если иное не предусмотрено условиями договора поставки оборудования. Испытания заключаются в следующем:

- настройка устройств, регулирующих параметры горения;
- проверка кпд сгорания;
- проверка кпд котла косвенным методом;
- анализ выбросов из дымохода.

Результаты регистрируются на специальном бланке испытания, копия которого остается у пользователя. Производится общая оценка работоспособности системы и ее соответствия нормативным требованиям, вне зависимости от того, что ее устройство осуществлялось квалифицированными специалистами. Учитывая большие размеры и тепловую инерцию котла, при первом пуске не следует сразу выводить его на расчетный режим, поскольку просушка огнеупорных материалов должна выполняться постепенно. Следовательно, для нормального пуска необходимо обеспечить контроль за работой в течение не менее 48 часов. Идеальный порядок действий предполагает предварительную регулировку, затем работу котла на пониженной мощности (50% номинальной мощности) в течение 4-5 дней, и последующее окончательное регулирование и проведение всех испытаний.

Испытания, проводимые персоналом компании «Ферроли», предусматривают оформление протокола испытаний, в котором, помимо всех технических данных по регулированию и эксплуатации, указываются основные параметры выбросов из дымохода согласно выполненным замерам. Эти величины не имеют юридической силы и являются всего лишь подтверждением правильности настройки оборудования.

9. ОТНОШЕНИЯ С КОНТРОЛИРУЮЩИМИ ОРГАНИЗАЦИЯМИ

На корпусе котла имеются таблички, удостоверяющие соответствие приборов и аппаратуры нормативным требованиям. Для представления пожарной инспекции необходим технический отчет о котельной, который составляется специалистом по теплотехнике, проектирующим установку. Необходимые для этой цели данные по котлу можно найти в нашем руководстве по эксплуатации и техобслуживанию.

10. СОПРОВОДИТЕЛЬНАЯ ДОКУМЕНТАЦИЯ

В комплект поставки каждого котлоагрегата входит следующая документация:

- гарантийный талон;
- свидетельство о проведении гидравлических испытаний;
- руководство по эксплуатации;
- общая электрическая схема;
- инструкции по эксплуатации отдельных принадлежностей (если они предусмотрены).

ДОКУМЕНТАЦИЯ НАХОДИТСЯ В ПАКЕТЕ, ПРИКРЕПЛЕННОМ К ПЕРЕДНЕЙ ПАНЕЛИ КОТЛА ИЛИ ВЛОЖЕННОМ В ЭЛЕКТРОЩИТ.

11. ОБОЗНАЧЕНИЯ НА КОТЛЕ И ВСПОМОГАТЕЛЬНОМ ОБОРУДОВАНИИ

В целях соблюдения условий монтажа и эксплуатации котлоагрегата настоятельно рекомендуется строго придерживаться указаний, содержащихся на шильдиках, прикрепленных к оборудованию.



Представительство Ferrolì S.p.A. в РФ

119002, г. Москва, пер. Сивцев Вражек, д. 14, оф. 2
Тел. +7 (495) 589-25-62, Факс +7 (495) 589-25-61
E-mail: ferrolì@ferrolì.msk.ru

Web: www.ferrolì.msk.ru