

ХедЛайнер
российского отопления



СИСТЕМЫ ДЫМОУДАЛЕНИЯ
Royal Thermo

www.royal-thermo.ru



О КОМПАНИИ

Производство дымоходов ROYAL THERMO расположено в Италии и является самым инновационным в Европе. На всех этапах производства задействованы роботы и полностью автоматизированные линии, что позволяет добиться идеального качества.

В конструкции дымоходов ROYAL THERMO использованы последние запатентованные разработки в сфере систем дымоудаления. Производство ведется из сырья лучшего качества с учетом различных запросов потребителей.

Система качества производства дымоходов ROYAL THERMO действует на всех этапах и включает в себя контроль качества сырья, контроль качества отдельных элементов и контроль качества готовой продукции. Результатом этого являются лучшие для Потребителей системы дымоудаления.

www.royal-thermo.ru

11

ПРЕИМУЩЕСТВ ДЫМОХОДОВ ROYAL THERMO

- 1 Запатентованный инновационный дымоход для модернизации настенных котлов.
- 2 Дымоходы для сверхнизких температур, до -50°C.
- 3 Энергосберегающий дымоход - увеличивает мощность котла до 8%.
- 4 100% решений для монтажа настенного котла.
- 5 100% соответствие посадочных размеров котла и дымохода.
- 6 Бесшумный дымоход за счет минимального аэродинамического сопротивления.
- 7 100% герметичность.
- 8 Жаростойкое покрытие полимеризованное при 200 °C.
- 9 Специальный клапан для подключения газоанализатора.
- 10 Особо прочный антикоррозионный сплав алюминия.
- 11 Сделано в Италии.



NEW



+ 8% МОШНОСТИ



Вопросы, касающиеся энергосбережения и рационального использования ресурсов, сейчас как никогда, очень актуальны. Модернизация парка установленных котлов позволит существенно сократить потребление энергоносителей и снизить вредные выбросы в атмосферу. При этом изменения этих котлов должны быть связаны с минимальными строительными и монтажными работами. Такое решение воплотили

в виде дымохода итальянские инженеры. Они совместили конденсационный рекуператор и коаксиальный дымоход. Рекуператор разработан для полезного использования тепла дымовых газов теплоносителями контуров отопления и горячего водоснабжения. Эта разработка была протестирована и запатентована в Италии. Такой дымоход идеально подходит для модернизации действующих настенных котлов

и позволяет увеличить КПД и мощность котла. Установка такого дымохода положительно влияет на работу котла, так как снижает температурный перепад теплоносителя.

Основные преимущества:

- Увеличение мощности котла
- Снижение потребления топлива
- Снижение выбросов в атмосферу
- Предпрогрев воды для ГВС
- Предпрогрев воды для отопления
- При замене котла рекуператор может остаться прежний

Конструкция дымохода позволяет утилизировать тепло дымовых газов в режиме отопления и горячего водоснабжения. Дымовые газы обтекают две трубки с алюминиевыми ребрами, в которых находятся разделенные потоки теплоносителя контура отопления и воды контура ГВС. Дымоход может быть установлен на различные настенные котлы.

Максимальное рабочее давление 3 бара.
Максимальная температура дымовых газов 185°C
Максимальная температура контура отопления 85 °C

По результатам тестов на дымоход для модернизации котла был получен **европейский патент** GRP01339/IT.

Патент свидетельствует об уникальности разработки ROYAL THERMO и закрепляет эксклюзивность производства.

Дымоход ROYAL THERMO для модернизации настенных котлов прошел ряд тестов на энергоэффективность. Эти тесты проводились на котлах с мощностью 24 и 32кВт. Котлы и рекуператор тестировались в соответствии с европейской директивой 42/92-1992.

Тесты, показывают, как установленный дымоход с рекуператором увеличивает мощность котла:

При температурном режиме 50/30 °C

Номинальная тепловая мощность + 8,0%
Средняя тепловая мощность + 7,5%
На мощности 30% от номинальной + 6,3%

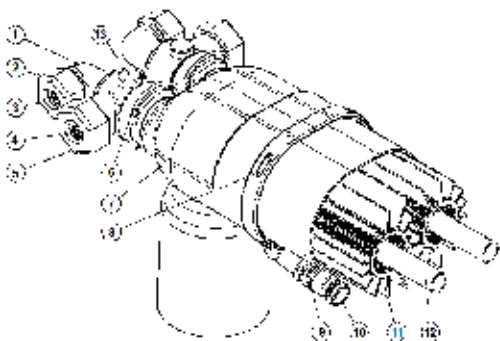
При температурном режиме 80/60 °C

Номинальная тепловая мощность + 4,9%
Средняя тепловая мощность + 4,7%
На мощности 30% от номинальной мощность + 4,7%

Конструкция дымохода позволяет применять его с настенными котлами различных производителей. С комплектом "No frost" дымоход может применяться в климатических зонах с низшей температурой -5°C

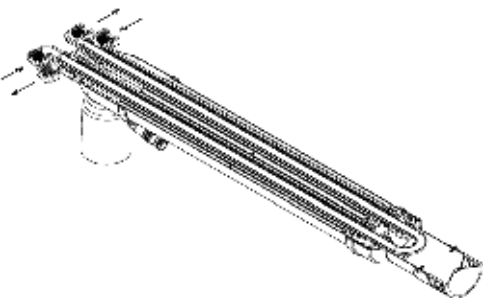


внутреннее устройство дымохода



1. Гидравлическое соединение для ГВС и отопления
2. Гайка для крепления трубы для ГВС
3. Прокладка для потока ГВС
4. Прокладка для потока воды на отопление
5. Гайка для крепления трубы для отопления
6. Фиксатор
7. Алюминиевый сгиб 90 градусов
8. Прокладка для газовой трубки
9. Овальная алюминиевая трубка
10. Адаптер для спуска конденсата
11. Алюминиевые трубки
12. Трубка из нержавеющей стали для ГВС
13. Устройство для установки адаптера воздухоотводчика

внутреннее устройство дымохода



Материалы примененные в конструкции дымохода защищают его от воздействия кислотной среды конденсированных паров воды.

Установка дымохода на котел 32 кВт (с расходом дымовых газов 58 м³/ч) увеличивает аэродинамическое сопротивление на 30 Па. Это значение сравнимо с эквивалентной длиной 2 метрового коаксиального дымохода 60/100.

При мощности котла 24 кВт (с расходом дымовых газов 58 м³/ч) аэродинамическое сопротивление дымохода ROYAL THERMO составляет 18 Па, что соответствует эквивалентной длине коаксиального дымохода 60/100 - 1,8 метра.

КОМПЛЕКТЫ ДЛЯ НИЗКИХ ТЕМПЕРАТУР





NEW



Уникальное предложение в ассортименте систем дымоудаления ROYAL THERMO специально разработанные для России низкотемпературные комплекты до -50°C

Низкотемпературный комплект отличает высокая степень адаптации к условиям эксплуатации в регионах с низкими температурными условиями. Такая степень адаптации достигнута изменениями, внесенными в конструкцию комплекта.

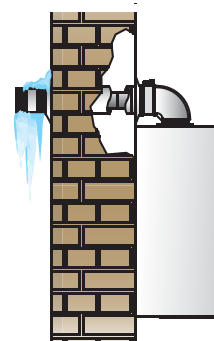
Комплекты оснащены оголовком специальной конструкции, защищающим дымоход при низких отрицательных температурах. Конструкция оголовка имеет удлиненную часть дымоудаления и защищенную часть воздухозабора. Это позволяет предотвратить обледенение дефлектора воздухозабора и вызванную этим аварийную остановку котла.

Для производства внешней части дымохода применяется специальный материал. Этот материал имеет минимальную теплопроводность, что исключает возможность снижения температуры стенки дымохода до температуры точки росы и как следствие исключает образование конденсата на внешней поверхности стенки дымохода внутри помещения.

Низкотемпературные комплекты поставляются для различных настенных котлов с закрытой камерой сгорания и позволяют безаварийно эксплуатироваться при температурах до -50°C .

Комплект состоит из коаксиального колена подключения 90° с фланцем или хомутом, коаксиального терминала, стеновых манжет и комплекта силиконовых уплотнителей.

Утепленные комплекты имеют увеличенную длину, которая составляет 1070 мм от оси колена подключения до оголовка дымоотвода.



Комплект коаксиальный утепленный
 $\text{Ø}60/100$ (Ei, Bs, F, NF, U)

Для котлов:

- Electrolux,
- Biasi,
- Fondital,
- Nova Florida,
- Unical,
- Lamborghini



Артикул: RTF 02.001

Комплект коаксиальный утепленный
 $\text{Ø}60/100$ (V)

Для котлов:

- Vaillant



Артикул: RTF 02.002



Комплект коаксиальный утепленный
Ø60/100 (A)

Для котлов: – Ariston
– Chaffoteaux&Maury



Артикул: RTF 02.003

Комплект коаксиальный утепленный
Ø60/100 (Bx)

Для котлов: – Vaxi



Артикул: RTF 02.004

Комплект коаксиальный утепленный
Ø60/100 (Bг)

Для котлов: – Beretta,
– Riello



Артикул: RTF 02.005

КОАКСИАЛЬНЫЕ ДЫМОХОДЫ

2

Важная информация

Коаксиальные системы – это наиболее удобный и часто применяемый способ дымоудаления от настенного котла с закрытой камерой сгорания. Основой коаксиальных систем являются комплекты с диаметром 60/100.

Комплекты состоят из терминала 885 мм, колена фланцевого 90°, фланца, стеновых манжет, комплекта уплотнительных прокладок. Общая длина комплекта от вертикальной оси колена 980 мм.

**Комплект коаксиальный
Ø60/100 (Ei, Bs, F, NF, U)**

Для котлов:

- Electrolux,
- Biasi,
- Fondital,
- Nova Florida,
- Unical,
- Lamborghini

**Артикул: RTF 01.001****Комплект коаксиальный
Ø60/100 (V)**

Для котлов: – Vaillant

**Артикул: RTF 01.002****Комплект коаксиальный
Ø60/100 (A)**

Для котлов:

- Ariston
- Chaffoteaux&Maury

**Артикул: RTF 01.003****Комплект коаксиальный
Ø60/100 (Bx)**

Для котлов: – Baxi

**Артикул: RTF 01.004****Комплект коаксиальный
Ø60/100 (Br)**

Для котлов:

- Beretta,
- Riello

**Артикул: RTF 01.005**

**Терминал коаксиальный**

Ø 60/100 (Ei, Bs, F, NF, U, Br, V, Bx)

Для котлов:

- Electrolux,
- Biasi,
- Fondital,
- Nova Florida,
- Unical,
- Lamborghini



Артикул: RTF 05.005

Элемент удлинительный коаксиальный

Ø60/100, 2000 мм

Универсальный компонент для всех марок настенных котлов



Артикул: RTF 05.001

Терминал коаксиальный утепленный

Ø 60/100

Универсальный компонент для всех марок настенных котлов



Артикул: RTF 05.006

Элемент удлинительный коаксиальный

Ø60/100, 500 мм

Универсальный компонент для всех марок настенных котлов



Артикул: RTF 05.002

Терминал коаксиальный

Ø 60/100 (A)

Для котлов:

- Ariston
- Chaffoteaux&Maury



Артикул: RTF 05.007

Элемент удлинительный коаксиальный

Ø60/100, 1000 мм

Универсальный компонент для всех марок настенных котлов



Артикул: RTF 05.003

**Колено подключения 90°**

Ø 60/100 (A, Bx)

Для котлов:

- Ariston
- Chaffoteaux&Maury
- Baxi



Артикул: RTF 03.001

Колено подключения 90°

Ø 60/100 (Br)

Для котлов:

- Beretta,
- Riello



Артикул: RTF 03.004

Колено подключения 90°

Ø 60/100 (V)

Для котлов: - Vaillant



Артикул: RTF 03.002

Адаптер вертикальный

Ø60/100 (Ei, Bs, F, NF, U)

Для котлов:

- Electrolux,
- Biasi,
- Fondital,
- Nova Florida,
- Unical,
- Lamborghini



Артикул: RTF 03.005

Колено подключения 90°

Ø 60/100 (Ei, Bs, F, NF, U)

Для котлов:

- Electrolux,
- Biasi,
- Fondital,
- Nova Florida,
- Unical,
- Lamborghini



Артикул: RTF 03.003

Адаптер вертикальный

Ø60/100 (V)

Для котлов: - Vaillant



Артикул: RTF 03.006



Адаптер вертикальный Ø60/100 (A)

Для котлов: – Ariston
– Chaffoteaux&Maury



Артикул: RTF 03.007

Терминал для прохода через крышу Ø60/100

Универсальный компонент для всех марок настенных котлов



Артикул: RTF 05.004

Адаптер вертикальный Ø60/100 (Bx)

Для котлов: – Vaxi



Артикул: RTF 03.008

Манжета для наклонной крыши

Универсальный компонент для всех марок настенных котлов



Артикул: RTF 08.005

Адаптер вертикальный Ø60/100 (Br)

Для котлов: – Beretta,
– Riello



Артикул: RTF 03.009

Манжета для плоской крыши

Универсальный компонент для всех марок настенных котлов



Артикул: RTF 08.006



Колено
Ø60/100, MF 90°

Универсальный компонент для всех марок настенных котлов



Артикул: RTF 07.001

Хомут Ø 100 с муфтой Ø60

Универсальный компонент для всех марок настенных котлов



Артикул: RTF 08.002

Колено
Ø60/100, MF 45°

Универсальный компонент для всех марок настенных котлов



Артикул: RTF 07.002

Конденсатоотводчик горизонтальный
Ø 60/100

Универсальный компонент для всех марок настенных котлов



Артикул: RTF 08.003

Хомут
Ø 100

Универсальный компонент для всех марок настенных котлов



Артикул: RTF 08.001

Конденсатоотводчик вертикальный
Ø60/100

Универсальный компонент для всех марок настенных котлов



Артикул: RTF 08.009



Кронштейн
Ø100

Универсальный компонент для всех
марок настенных котлов



Артикул: RTF 03.004

РАЗДЕЛЬНЫЕ ДЫМОХОДЫ

3

Важная информация

Раздельные системы применяются в случаях, когда протяженность дымохода должна быть больше 5 метров или когда необходимо производить воздухозабор и дымоудаление с разных направлений. Максимально возможная длина раздельной системы зависит от характеристик вентилятора котла и конфигурации самой системы дымоудаления. Основные компоненты раздельных систем: присоединительные элементы, различные колена и удлинительные участки и аксессуары.

NEW
Комплект универсальный раздельный
 Ø80 (Ei, Bs, F, NF, U)

Универсальный компонент для всех марок настенных котлов


Артикул: RTF 04.005

* поставка с 01.06.2011 года

Адаптер раздельный моноблочный
 Ø80 (Ei, Bs, F, NF, U)

Для котлов: – Electrolux,
– Biasi,
– Fondital,
– Nova Florida,
– Unical,
– Lamborghini


Артикул: RTF 04.001
Адаптер раздельный двухблочный
 Ø80 (Ei, Bs, F, NF, U)

Для котлов: – Electrolux,
– Biasi,
– Fondital,
– Nova Florida,
– Unical,
– Lamborghini


Артикул: RTF 04.002
Адаптер раздельный двухблочный
 Ø80 (A)

Для котлов: – Ariston
– Chaffoteaux&Maury


Артикул: RTF 04.003
Адаптер раздельный двухблочный
 Ø80 (Bx)

Для котлов: – Baxi


Артикул: RTF 04.004

Элемент удлинительный
Ø 80, 2000 мм

Универсальный компонент для всех марок настенных котлов



Артикул: RTF 06.001

Колено
Ø 80 FF 90°

Универсальный компонент для всех марок настенных котлов



Артикул: RTF 07.003

Элемент удлинительный
Ø 80, 500 мм

Универсальный компонент для всех марок настенных котлов



Артикул: RTF 06.002

Колено
Ø 80 MF 45°

Универсальный компонент для всех марок настенных котлов



Артикул: RTF 07.004

Элемент удлинительный
Ø 80, 1000 мм

Универсальный компонент для всех марок настенных котлов



Артикул: RTF 06.003

Колено
Ø 80 MF 90°

Универсальный компонент для всех марок настенных котлов



Артикул: RTF 07.005

Конденсатоотводчик горизонтальный

Ø 80

Универсальный компонент для всех марок настенных котлов



Артикул: RTF 08.007

Манжета для наклонной крыши

Универсальный компонент для всех марок настенных котлов



Артикул: RTF 08.005

Конденсатоотводчик вертикальный

Ø 80

Универсальный компонент для всех марок настенных котлов



Артикул: RTF 08.008

Манжета для плоской крыши

Универсальный компонент для всех марок настенных котлов



Артикул: RTF 08.006

Терминал для прохода через крышу

Ø80

Универсальный компонент для всех марок настенных котлов



Артикул: RTF 06.004

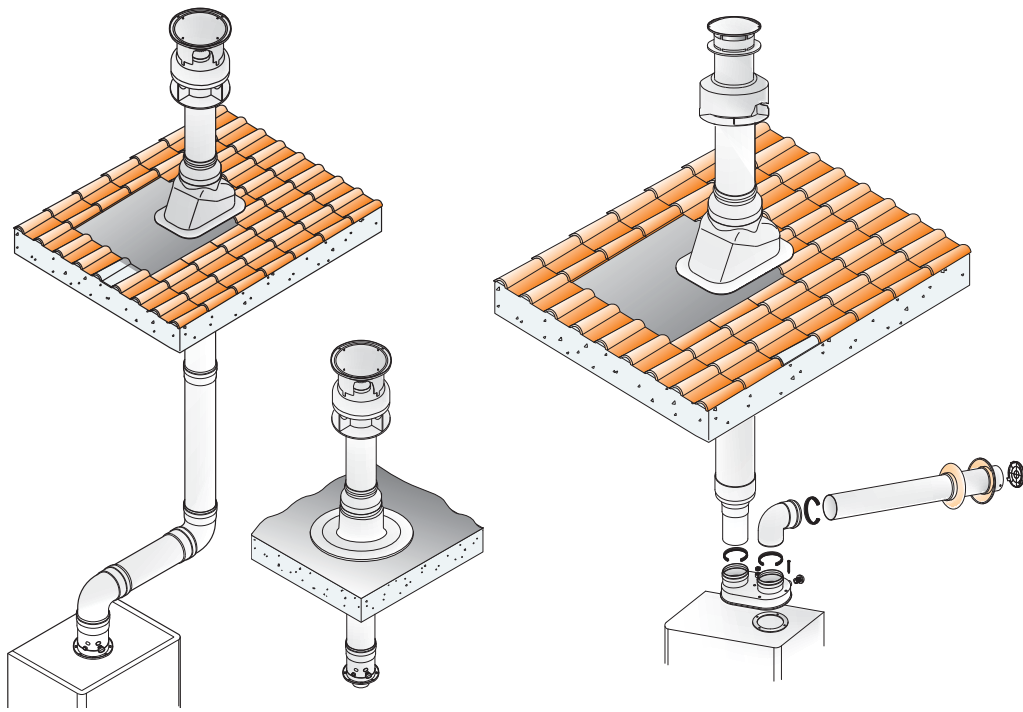
Кронштейн

Ø80

Универсальный компонент для всех марок настенных котлов



Артикул: RTF 08.010



Two columns of horizontal lines for writing, each containing 12 lines.