

система контроля

резисторный термометр Pt100

CPKN, CPKNO, CPKN-CHs
HPK/ HPK-L
RPH

дополнительная инструкция по эксплуатации



Импрессум

дополнительная инструкция по эксплуатации резисторный термометр Pt100
Оригинальное Руководство по эксплуатации

KSB Aktiengesellschaft

Все права защищены. Содержание не может распространяться, копироваться, обрабатываться, передаваться третьей стороне без письменного согласия KSB.

Как правило действительно: Возможны технические изменения.

© KSB Aktiengesellschaft Frankenthal 01.12.2011

Содержание

1	Дополнительное руководство по эксплуатации	4
1.1	Общие положения	4
1.2	Технические характеристики	4
1.3	Комплект поставки	4
1.4	Принцип работы	4
1.5	Установка резисторного термометра	4
1.6	Подключения	5
1.7	Электрическое подключение	6
1.8	Измеряемые значения	6

1 Дополнительное руководство по эксплуатации

1.1 Общие положения

Настоящее дополнительное руководство по эксплуатации действует в дополнение к руководству по эксплуатации/монтажу. Должны соблюдаться все указания, приведенные в руководстве по эксплуатации/монтажу.

Таблица 1: Релевантные руководства по эксплуатации

Типоряд	Номер печатного издания руководства по эксплуатации/монтажу
CPKN	2730.8, 2713.813, 2730.89
CPKN-CHs	2730.84
CPKNO	2730.88
HPK	1121.8, 1121.817
HPK-L	1136.8
RPH	1316.8014

1.2 Технические характеристики

Стандартное исполнение датчика Pt100

Измерительный элемент	<ul style="list-style-type: none"> 1 x Pt100, 4-проводная схема Измерительный резистор согласно DIN IEC 751, класс B Измеряемые величины (⇒ Глава 1.8 Страница 6)
Присоединительная головка	<ul style="list-style-type: none"> Форма J, тип JS
Вход давления	<ul style="list-style-type: none"> Зажимное винтовое соединение G$\frac{1}{4}$ A (при RPH: G$\frac{1}{2}$)
Наконечник датчика	<ul style="list-style-type: none"> подпружиненный (ход пружины прибл. 3-4 мм)
Диапазон температуры	<ul style="list-style-type: none"> 0...370 °C
Подключение кабеля	<ul style="list-style-type: none"> Винтовое соединение PG-9

1.3 Комплект поставки

В комплект поставки входят следующие позиции:

- 1 x измерительный резистор Pt100 (возможны различные значения монтажной длины)
- Зажимное винтовое соединение G $\frac{1}{4}$ A или G $\frac{1}{2}$ A, подпружиненный измерительный наконечник

1.4 Принцип работы

Резисторные термометры — это датчики температуры, работающие на основе изменения сопротивления металлов в зависимости от температуры. В таких резисторных термометрах применяется нанесенный на керамическую подложку тончайший слой платины. При температуре 0 °C номинальное сопротивление этого измерительного элемента составляет 100 Ом.

1.5 Установка резисторного термометра

- Вынуть заглушки из отверстий (⇒ Глава 1.6 Страница 5).
- Ввинтить зажимное винтовое соединение до упора в отверстие.
- Вставить резисторный термометр до упора через винтовое соединение таким образом, чтобы наконечник термометра прилегал к основанию измерительного отверстия или измерительной поверхности.
- Повернуть присоединительную головку резисторного термометра в нужное положение.

5. Вытянуть резисторный термометр сопротивления прилб. на 1-2 мм.
6. Зафиксировать резисторный термометр с помощью зажимного винтового соединения от ослабления и вращения.

1.6 Подключения

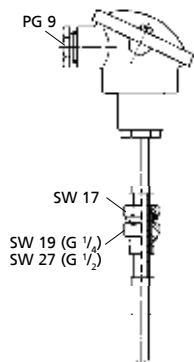


Рисунок 1: Подключения Pt100

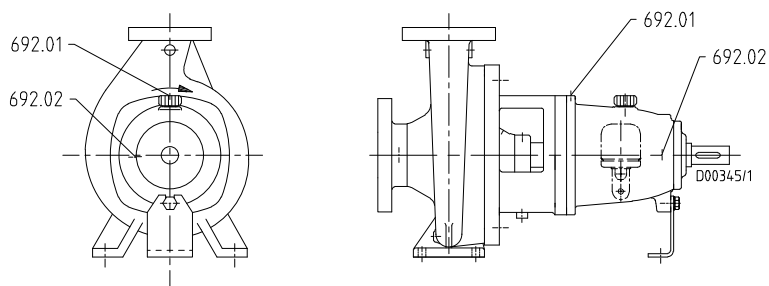


Рисунок 2: Подключения CPKN, HPK: Корпус подшипника UP02/ P02as

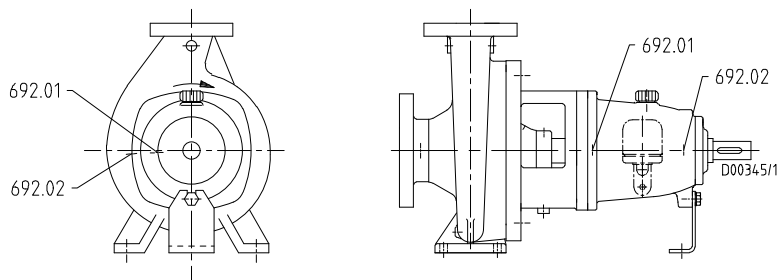


Рисунок 3: Подключения CPKN, HPK: Корпус подшипника UP03-UP06/P03s-P06s

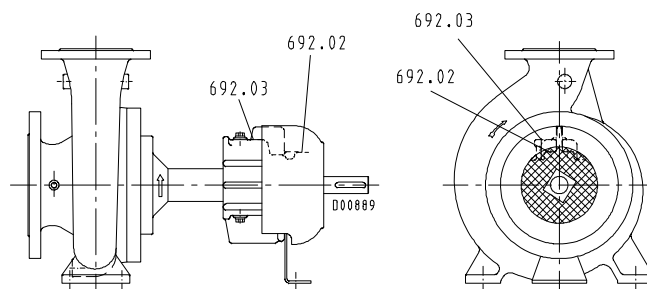


Рисунок 4: Подключения HPK-L

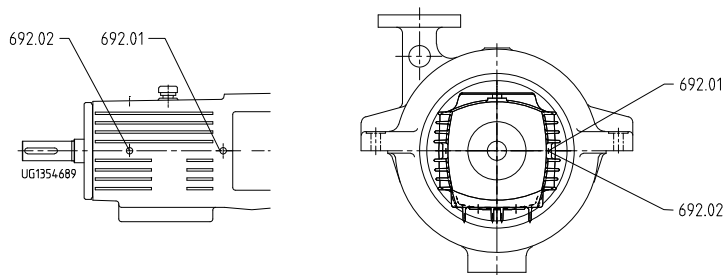

Рисунок 5: Подключения RPH

Таблица 2: Технические характеристики. Исполнение подключения

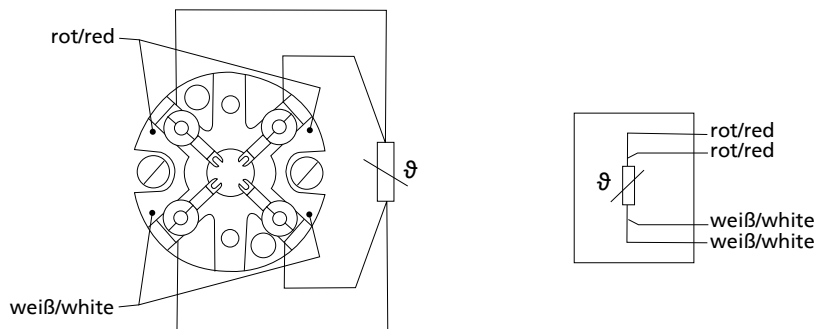
Номер детали	Применение	Точка измерения	Подключение		
			CPKN	HPK, HPK-L	RPH
692.01	Измерение температуры Pt100	Подшипник со стороны насоса	G $\frac{1}{4}$	G $\frac{1}{4}$	G $\frac{1}{2}$
692.02	Измерение температуры Pt100	Подшипник со стороны привода	G $\frac{1}{4}$	G $\frac{1}{4}$	G $\frac{1}{2}$
692.03	Измерение температуры Pt100	Уплотнительная камера торцевого уплотнения (датчик температуры воды)	G $\frac{1}{4}$	G $\frac{1}{4}$	G $\frac{1}{2}$

1.7 Электрическое подключение

При измерении температуры с помощью резисторного термометра на результат измерения оказывает влияние сопротивление питающего провода.

Распределительная схема

Точнейшее измерение возможно с помощью распределительной схемы. При этом отсутствует влияние как температуры, так и сопротивлений питающих проводов на результаты измерений.


Рисунок 6: Расположение контактов распределительной схемы

1.8 Измеряемые значения

Формула для расчета значения сопротивления при любой температуре (T):
 Диапазон температуры: T= 0...850 °C

$$R(T) = 100 + 0,39083 \times T - 5,775 \times 10^{-5} \times T^2$$

Пример расчета:

Измеренная температура: T= 80 °C

$$R(T) = 100 + 0,39083 \times 80 - 5,775 \times 10^{-5} \times 80^2$$

$$R(T) = 130,8968 \text{ Ом}$$

При температуре 80 °C Pt100 имеет сопротивление прибл. 130,9 Ом.



KSB Aktiengesellschaft

67225 Frankenthal • Johann-Klein-Str. 9 • 67227 Frankenthal (Germany)
Tel. +49 6233 86-0 • Fax +49 6233 86-3401
www.ksb.com