

VAV

FUNKCIJOS / FUNCTIONS / ФУНКЦИИ

LT	Diegimo instrukcija	2
EN	Installation Manual	12
RU	Инструкция по установке	22

TURINYS

ĮVADAS	3
1. SLĖGIO JUTIKLIŲ MONTAVIMAS	3
2. VAMZDELIŲ PAJUNGIMAS	3
3. ELEKTRINIS PRIJUNGIMAS PRIE ĮRENGINIO	4
4. SLĖGIO JUTIKLIŲ NUSTATYMAI	10
5. VAV FUNKCIJOS KALIBRAVIMAS	11

ĮVADAS

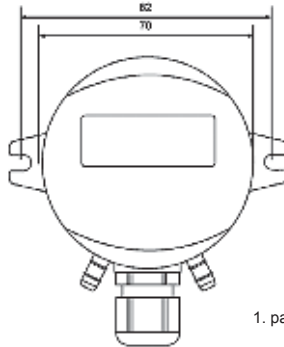
Kintamo oro srauto (toliau „VAV“ – ang.: Variable Air Volume) valdymo režimas – kai vėdinimo įrenginys veikia atsižvelgiant į besikeičiančius vėdinimo poreikius skirtingose patalpose. Pagal poreikį valdoma vėdinimo sistema užtikrina vėdinimą tik ten kur reikia, todėl toks oro kiekių palaikymo būdas ženkliai sumažina įrenginio eksploataavimo sąnaudas, taip pat pailgėja jo tarnavimo laikas, mažiau teršiami filtrai.

Sumontavus ir paleidus vėdinimo įrenginį, vadovaujantis žemiau nurodytais punktais reikia atitinkamai paruošti įrenginį tam, kad VAV režimas veiktų teisingai.

SLĖGIO JUTIKLIŲ MONTAVIMAS

VAV funkcijos veikimui reikalingi kanaliniai slėgio jutikliai (komplektuojami kartu su įrenginiu užsakant VAV funkciją), kuriuos reikia papildomai sumontuoti prie įrenginio: vieną ant tiekiamojo oro ortakio, kitą ant šalinamojo. Slėgio jutiklių montavimo reikalavimai:

- jutiklį būtina montuoti ortakio tiesiojoje dalyje, rekomenduojamas tiesiosios atkarpos **minimalus atstumas** – dvi įstrižainės stačiakampio ortakio ar du diametrai apvalaus;
- rekomenduojama jutiklį montuoti vertikaloje padėtyje, oro vamzdeliais žemyn;
- jutiklis prisukamas tiesiai prie ortakio dviem skardvaržčiais (žr. 1 pav.).

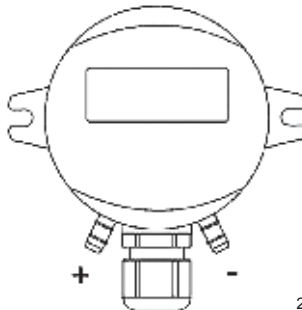


1. pav. Slėgio jutiklio matmenys

VAMZDELIŲ PAJUNGIMAS

Sumontavus slėgio jutiklius numatytoje vietoje, reikia prijungti vamzdelius, kuriais oro slėgis paduodamas į jutiklius. Kiekvienam jutikliui reikia prijungti po vieną oro vamzdelį, kurio vienas galas prijungiamas tiesiai prie jutiklio (žr. 2 pav.), kitas vamzdelio galas, pragręžus kiurymę ortakyje, praveriamas pro sandariklį ir iškišamas į ortakio vidų.

Prie jutiklio, pritvirtinto prie tiekiamojo oro ortakio, prijungiamas vamzdelis į ženklą „+“ pažymėtą vietą, kitas prijungimas „-“ paliekamas atviras. Jutikliui, skirtam šalinamajam orui, vamzdelis prijungiamas atvirkščiai – prie „-“, o jutiklio prijungimas, pažymėtas „+“, paliekamas atviras.



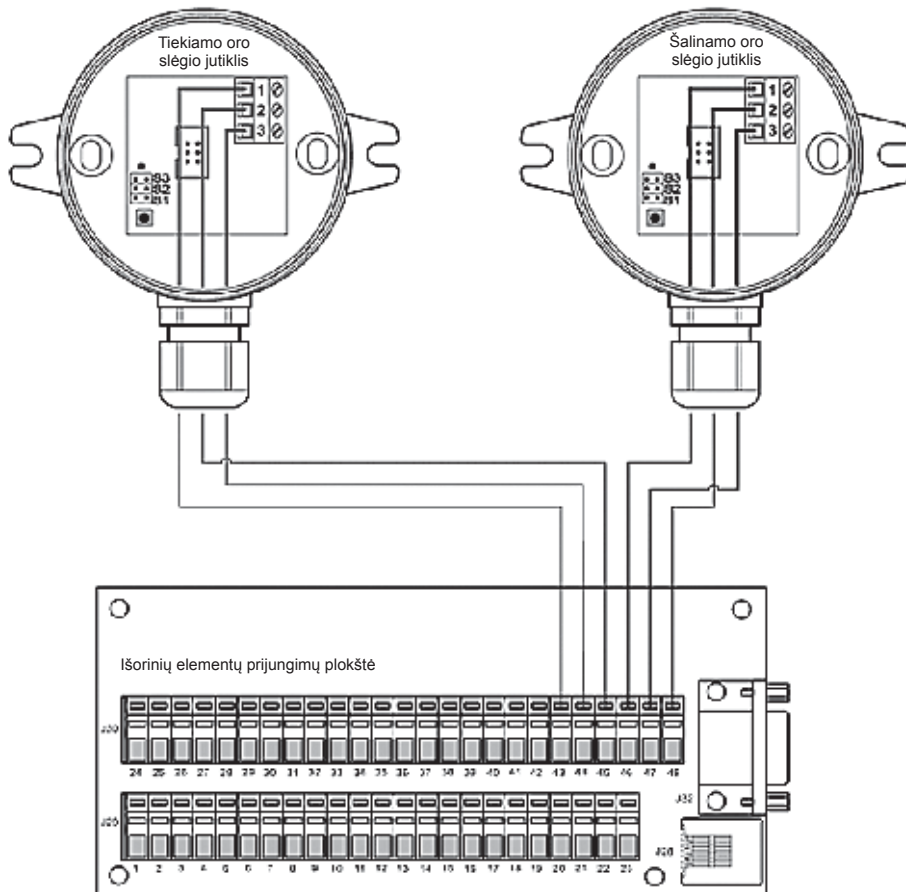
2. pav. Slėgio jutiklio vamzdelių prijungimas



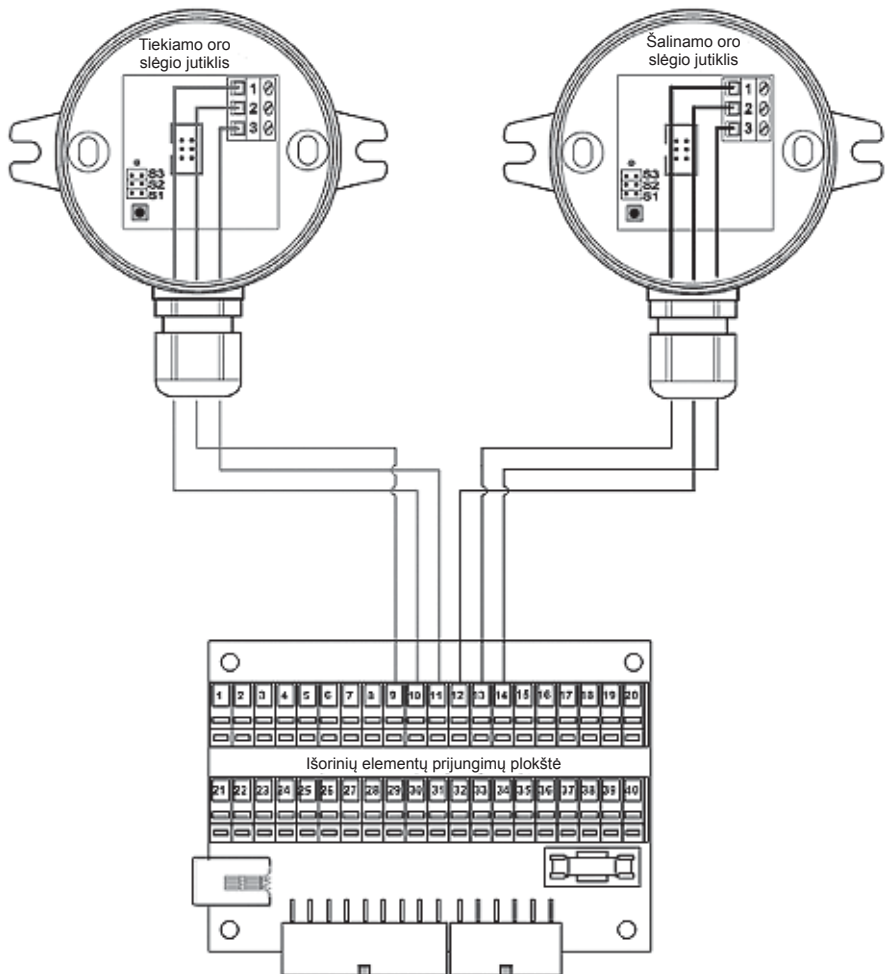
Rekomenduojama, kad vamzdeliai, jungiantys jutiklius su ortakiais, būtų kuo įmanoma trumpesni.

ELEKTRINIS PRIJUNGIMAS PRIE ĮRENGINIO

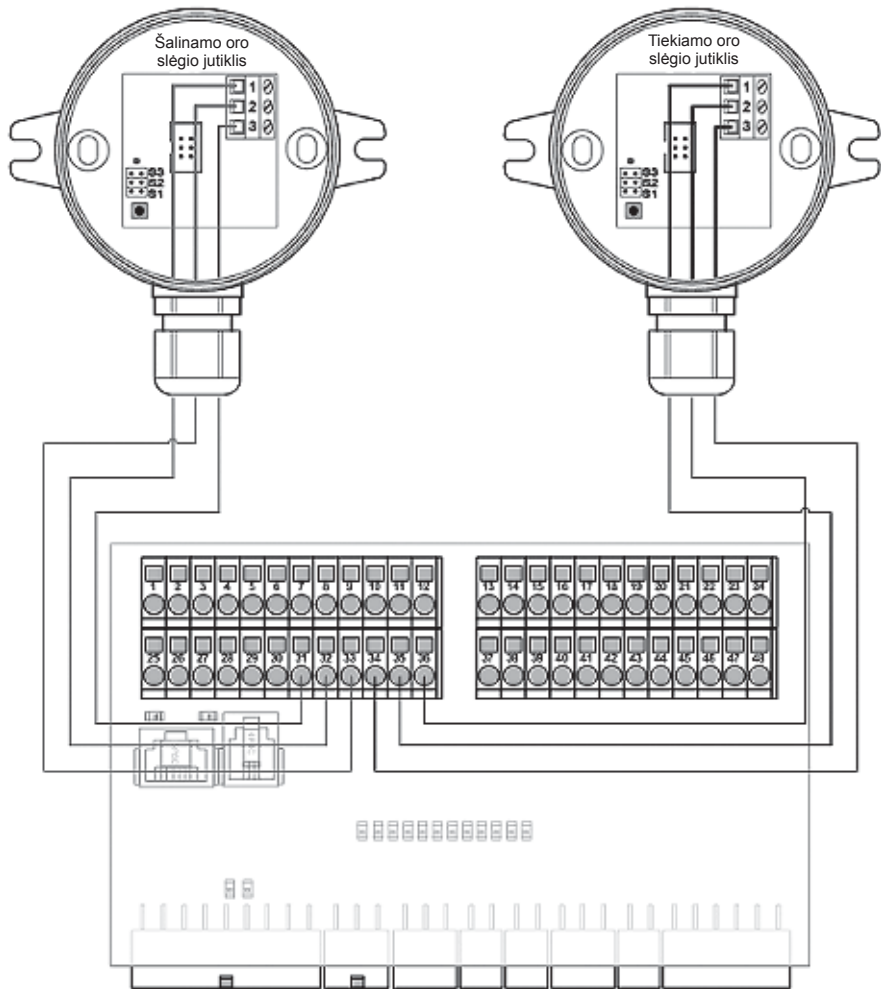
Atlikus jutiklių montavimą, jie trimis laidais sujungiami su išorinių prijungimų dėžute, esančia ant įrenginio sienelės (žr. įrenginio automatikos montavimo instrukciją). Priklausomai nuo įrenginio tipo išorinių prijungimo plokštė gali būti dviejų modifikacijų. Prijungimas atliekamas pagal žemiau pateiktas schemas (3a, 3b, 3c, 3d, 3e ir 3f pav.).



3a. pav. Slėgio jutiklių prijungimas prie įrenginio esant „Dviejų srautų VAV“ funkcijai (senesnė C3 prijungimo plokštės modifikacija)



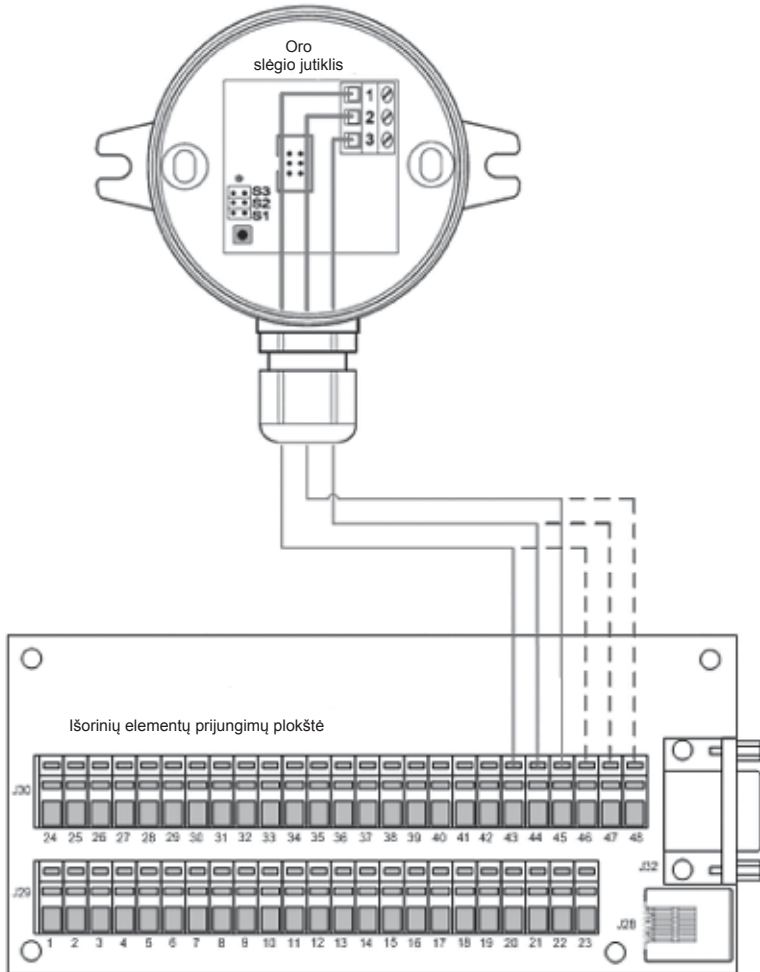
3b . pav. Slėgio jutklių prijungimas prie įrenginio esant „Dviejų srautų VAV“ funkcijai (naujos modifikacijos C3 prijungimo plokštė)



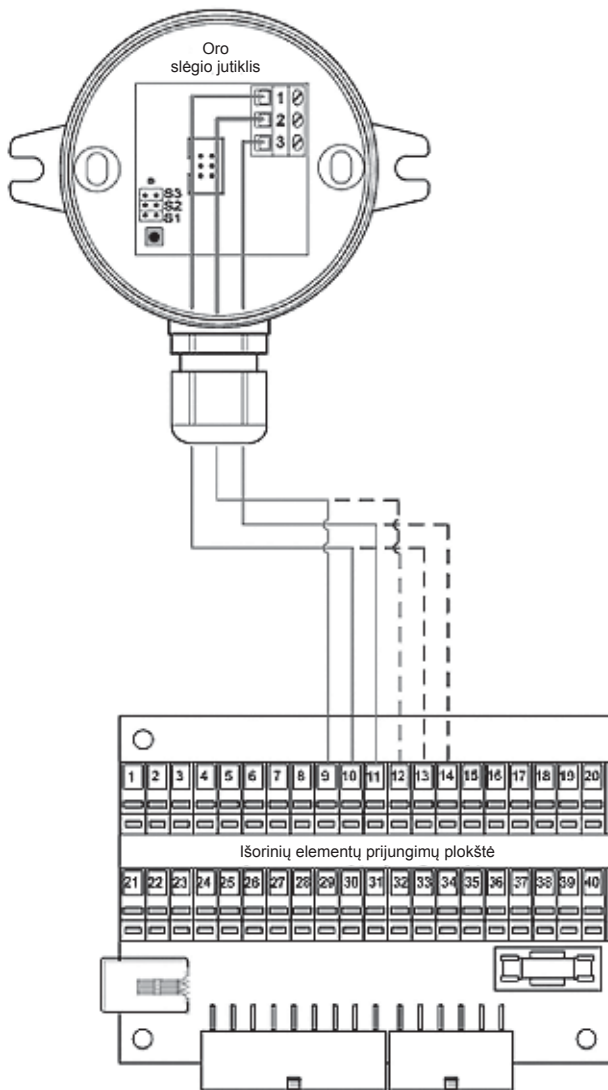
3c. pav. Slėgio jutiklių prijungimas prie įrenginio esant „Dviejų srautų VAV“ funkcijai (C5 valdiklis)

Yra numatyta galimybė naudoti supaprastintą VAV valdymo funkciją – „vieno srauto VAV valdymas“. Turima omeny, kad šiai funkcijai išpildyti reikalingas tik vieno oro srauto slėgio jutiklis, kuris montuojamas kintamoje ortakių sistemoje (pavyzdžiui tiekiam ore). Ši kintanti sistema vadinama valdančiąja (angl. Master) vėdinimo sistema, pagal kurią ir vykta valdymas. O kitas oro srautas (šiuo atveju šalinamas oras) veikia kaip valdomoji (angl. Slave) vėdinimo sistema ir visą laiką seka valdančiąją sistemą.

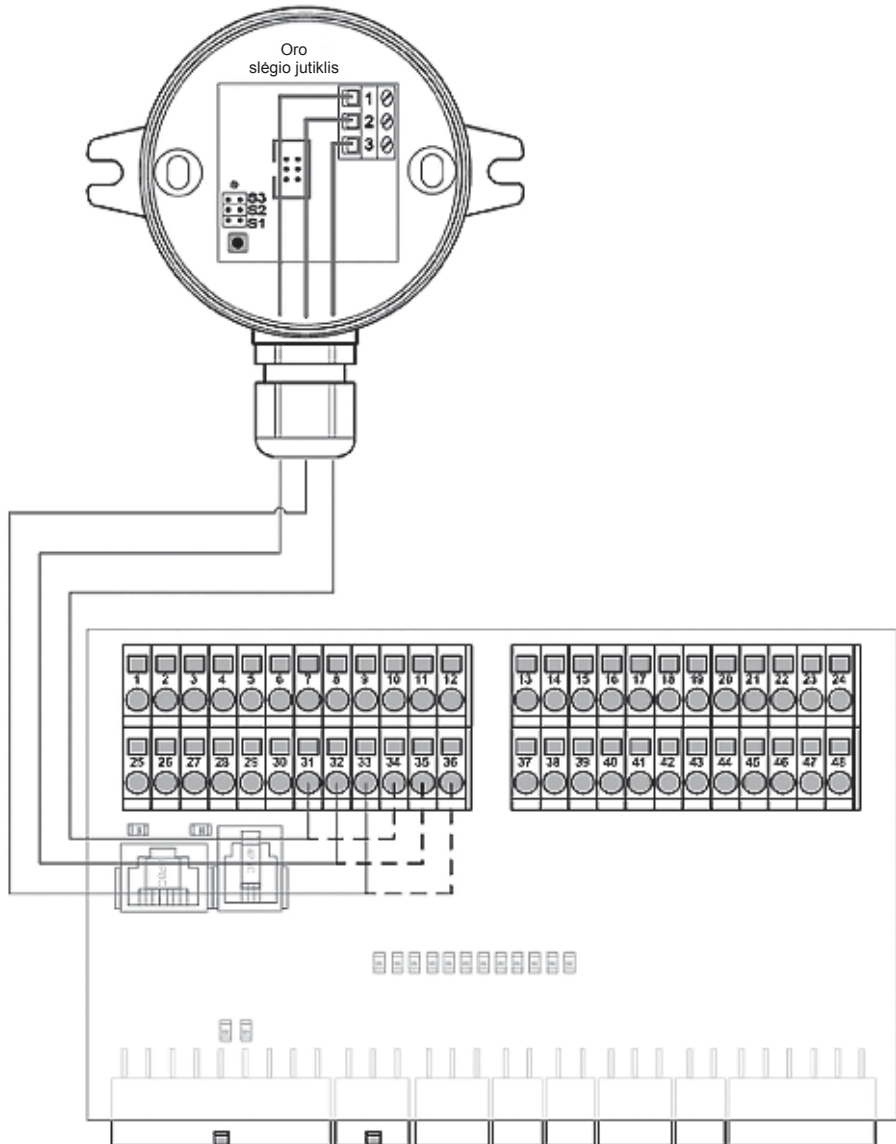
Jeigu sumažėja tiekiamo oro poreikis vėdinimo sistemoje, kuri priskirta valdančiajai sistemai („Master“), atitinkamai tiek pat procentų mažinamas ir šalinamo oro intensyvumas valdomoje sistemoje („Slave“).



3d. pav. Slėgio jutiklio prijungimas prie įrenginio esant „Vieno srauto VAV“ funkcijai (senesnė C3 prijungimo plokštės modifikacija)



3e. pav. Slėgio jutiklio prijungimas prie įrenginio esant „Vieno srauto VAV“ funkcijai (naujos modifikacijos C3 prijungimo plokštė)

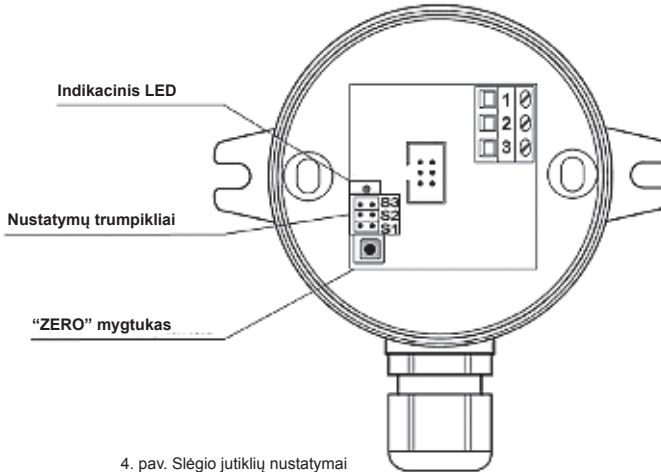


3f. pav. Slėgio jutiklių prijungimas prie įrenginio esant „Vieno srautų VAV“ funkcijai (C5 valdiklis)

SLĖGIO JUTIKLIŲ NUSTATYMAI

Kad VAV režimas veiktų teisingai, po jutiklių montavimo, būtina atlikti sekančius nustatymus:

1. Po elektros maitinimo įjungimo esant išjungtam įrenginiui rekomenduojama kiekvieną jutiklį nustatyti į pradinę (nulinę) padėtį. Tam reikia paspausti jo viduje esantį mygtuką „ZERO SET“. Mygtuką reikia išlaikyti nuspaudus apie 8sek., kol užsidegs LED indikatorius



4. pav. Slėgio jutiklių nustatymai

2. Trumpikliu nustatyti slėgių diapazoną.

Slėgio nustatymo diapazonai:

Pa	±100	0...100	0...200	0...500	0...1000	0...1500	0...2000	0...2500
S3	•••	•••	•••	•••	■	■	■	■
S2	•••	•••	■	■	••	•••	■	■
S1	•••	■	•••	■	•••	■	•••	■

3. Nustatyti pastovaus oro kiekio palaikymo režimą („CAV“).

4. Įjungti vėdinimo įrenginį.

5. Veikiant įrenginiui, kai oro kiekis pasieks nominalią reikšmę (100%), reikia ant slėgio jutiklių tarp 2 ir 3 kontaktų skaitmeniniu multimetru išmatuoti nuolatinę įtampą (žr. 4 pav.). Jeigu įtampa nepatenka į 3..9V diapazoną, reikia trumpikliais pasirinkti kitą slėgio diapazoną. Rekomenduojama įtampa 6V.



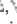
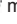

Nustatyti jutiklio slėgio diapazoną galima ir be aukščiau išvardintų punktų. Tam reikia specialiu prietaisu išmatuoti realų maksimalų slėgį ortakiuose.

VAV FUNKCIJOS KALIBRAVIMAS

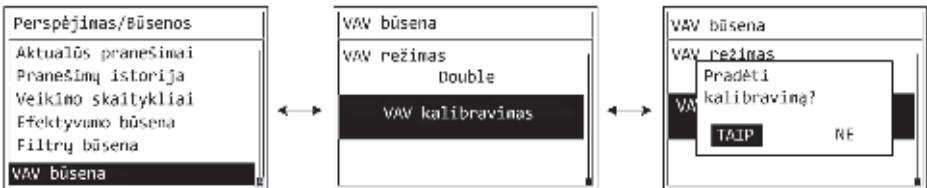
Atlikus visus aukščiau nurodytus veiksmus, būtinas VAV funkcijos kalibravimas.

Prieš pradėdant kalibruoti įrenginį, reikia sureguliuoti vėdinimo sistemoje esančius oro paskirstymo bei išleidimo prietaisus taip, kad oras būtų paduodamas į visas vėdinamas patalpas, t.y. atidaryti visas sistemos atšakas, kanalus, sklendes ir pan.

VAV funkcijos kalibravimas C3 valdiklyje:

1. Veikiant įrenginiui, reikia įeiti į meniu ir įsitikinti, ar pasirinktas režimas “**CAV**” ir esant tam pačiam meniu lange nuspausti kartu   mygtukus. Po abiejų mygtukų paspaudimo vyks 3 min. kalibravimas, kuriuo metu įrenginys pradės veikti maksimaliu intensyvumu. o pultelio ekranėlyje bus rodomas užrašas „Laukite...“. Visą tą laiką pultelio mygtukai bus neaktyvūs, išskyrus mygtuką , kuriuo galima bus išjungti vėdinimo įrenginį ir tokiu būdu nutraukti kalibravimą.
2. Pasibaigus kalibravimo procesui vėdinimo įrenginys toliau veiks prieš tai nustatytu režimu.

VAV funkcijos kalibravimas C5 valdiklyje:



1. Įjungti vėdinimo įrenginį ir pagal aukščiau parodytą paveiksluką paleisti VAV kalibravimą. VAV režimo būsena pasikeis į Kalibruojama. Kalibravimui pasibaigus, priklausomai nuo slėgio jutiklių konfigūracijos, VAV režimo būsena pasikeis į Tiekimas, Šalinimas, Dvigubas.
2. Pasibaigus kalibravimo procesui vėdinimo įrenginys toliau veiks ankstesniame režime.

Atlikus visus nurodytus veiksmus teisingai, įrenginys paruoštas eksploatavimui VAV režime.

TABLE OF CONTENTS

INTRODUCTION	13
1. PRESSURE SENSORS INSTALLATION	13
2. PIPES CONNECTION	13
3. ELECTRICAL CONNECTION TO THE UNIT	14
4. PRESSURE SENSORS SETTINGS	20
5. VAV FUNCTION CALIBRATION	21

INTRODUCTION

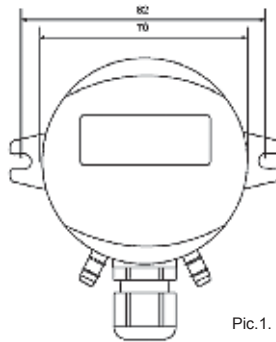
Variable Air Volume (hereafter called as „VAV“) control mode is when air handling unit operates depending on changeable ventilation demands in separate premises. By those demands controlled ventilation system ensures ventilation only where is needed, therefore such air volume control mode signally reduces unit's exploitation costs, prolongs unit's life time, filters are less polluted.

After unit have been installed and commissioned it must be appropriately prepared according to hereunder description clauses to ensure correct VAV mode operation.

PRESSURE SENSORS INSTALLATION

For VAV function operation two duct pressure sensors are needed (they are supplied together with the air handling unit if VAV function is ordered) to be additionally installed with the unit: one on air supply duct, another on exhaust. Pressure sensors installation requirements:

- sensors must be installed on the straight duct part with recommended minimum distance of two diagonals for rectangular duct cross-section or two diameters of the circular duct correspondingly;
- it is recommended to install sensor vertically with air pipes directed downwards;
- sensor is screwed directly to the duct (refer to pic.1).

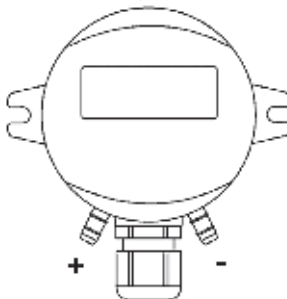


Pic.1. Pressure sensor dimensions

PIPES CONNECTION

After pressure sensors have been installed in the specified place, air pipes by which air pressure is supplied to the sensors must be connected. To each sensor one air pipe must be connected in such a way: one pipe end directly to the sensor (see pic.2.), another pipe end is passed through the gasket of drilled hole in the duct and inserted inside the duct.

To the sensor which is installed on supply air duct, pipe is connected to the place marked by “+” sign, another connection marked by “-“sign remains opened. To the sensor intended for the exhaust air, pipe is connected conversely, i.e. to “-“sign, and sensor connection marked by “+“ is left opened.

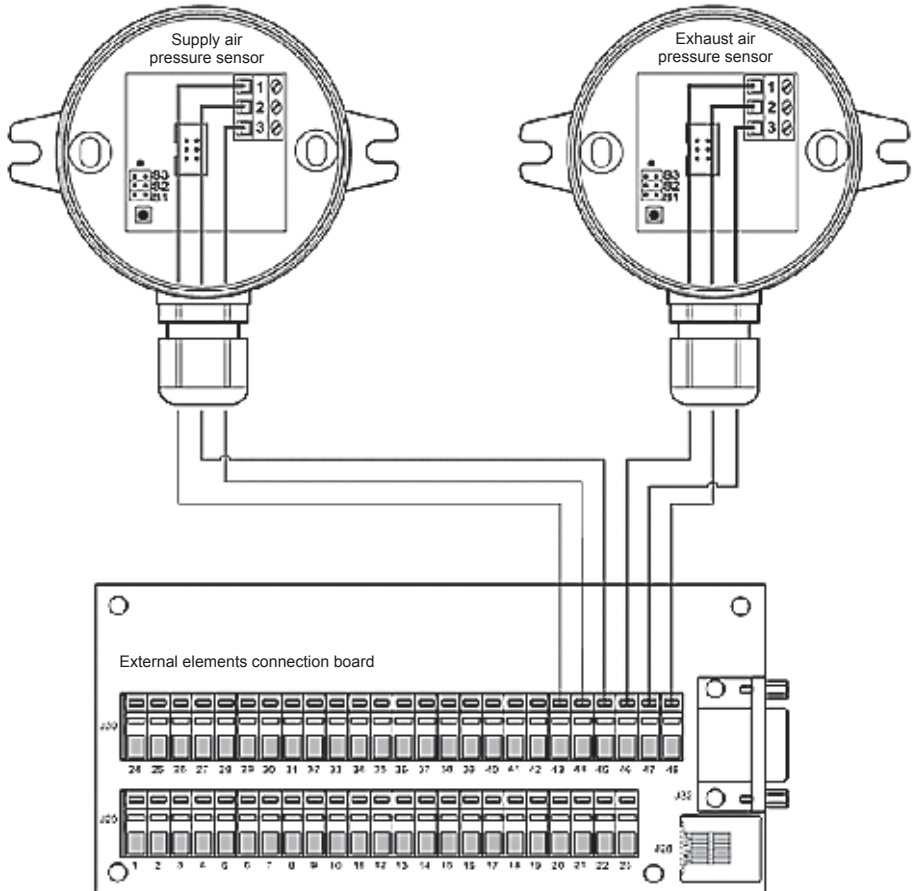


Pic.2. Pressure sensor pipes connection

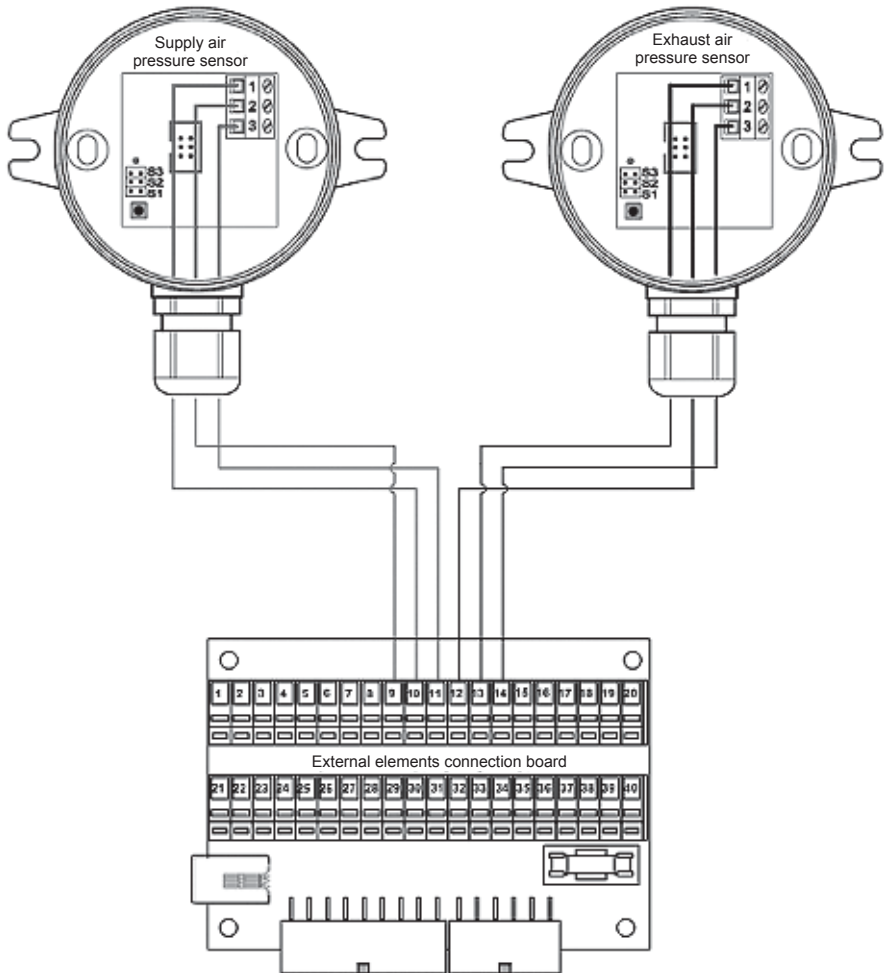
⚠ It is recommended to keep the length of pipes connecting sensors with ducts as short as possible.

ELECTRICAL CONNECTION TO THE UNIT

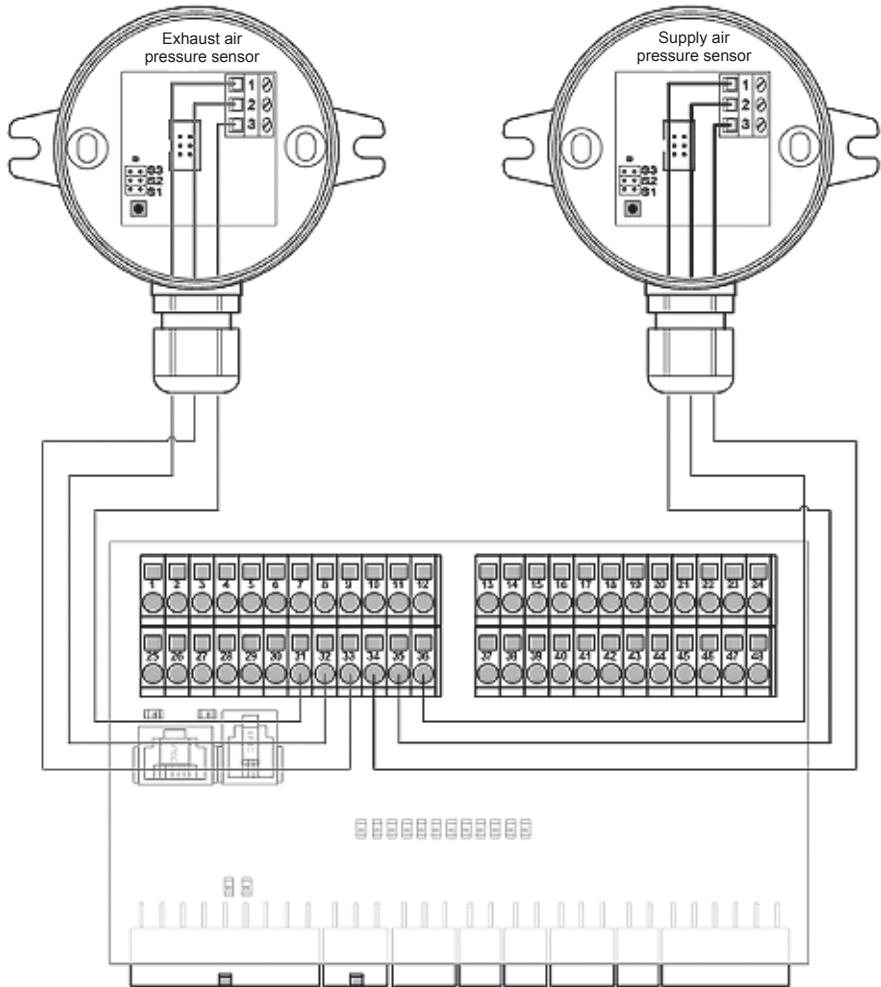
After sensors have been installed they must be connected with external connection box located on unit wall (refer to "Unit Control System Installation Manual") with three wires. Depending on the unit type it may be two modifications of the connection board. Connection is done in accordance with the scheme hereunder (Pic.3a, 3b, 3c, 3d, 3e, 3f).



Pic.3a. Pressure sensors connection to the unit with VAV double flow control (Old modification of the C3 connection board)



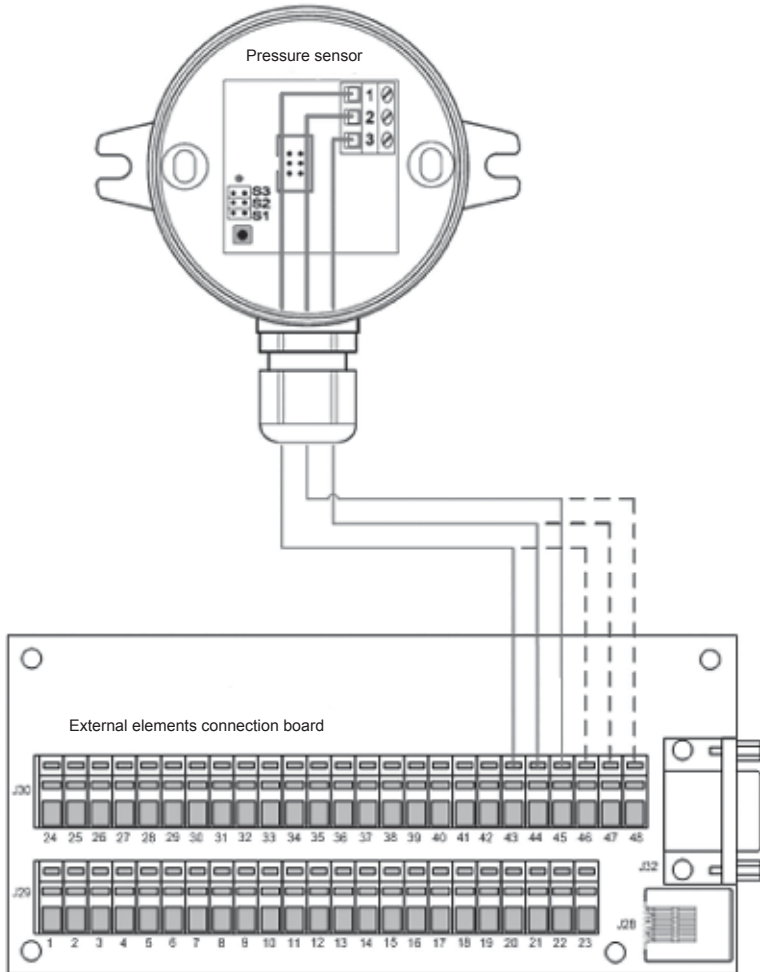
Pic.3b. Pressure sensors connection to the unit with VAV double flow control (New modification of the C3 connection board)



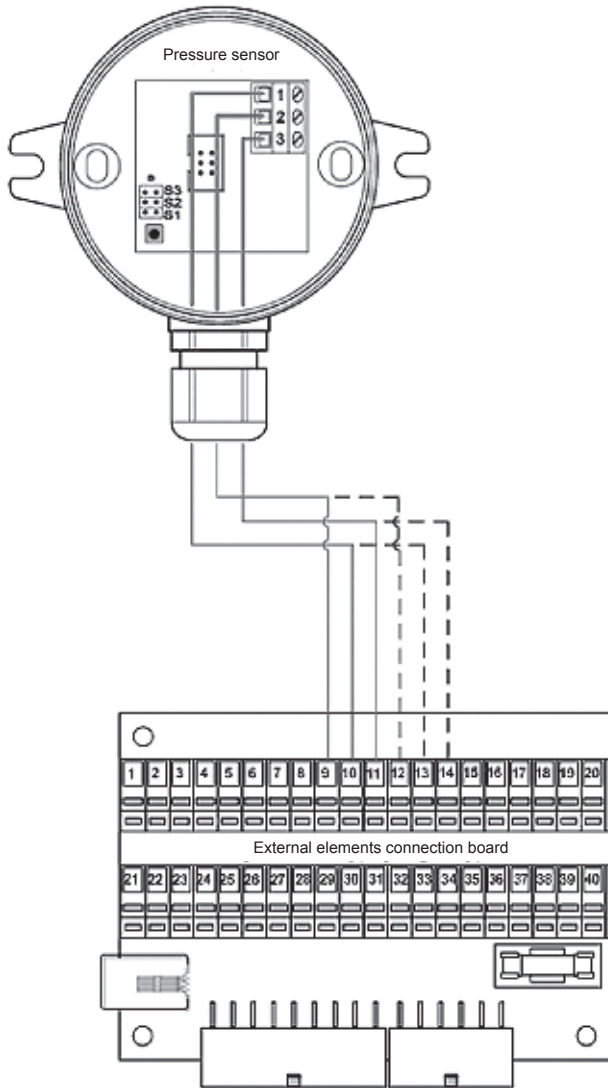
Pic.3c. Pressure sensors connection to the unit with VAV double flow control (C5 controller)

There is a possibility to use simplified VAV control mode – “VAV single flow” control. That means for this control only one air flow pressure sensor is used mounted in the variable air duct system (for example in supply air duct) and is called “Master ventilation system”. Other air flow (in this case exhaust air) works as “Slave ventilation system” and always follows “Master”.

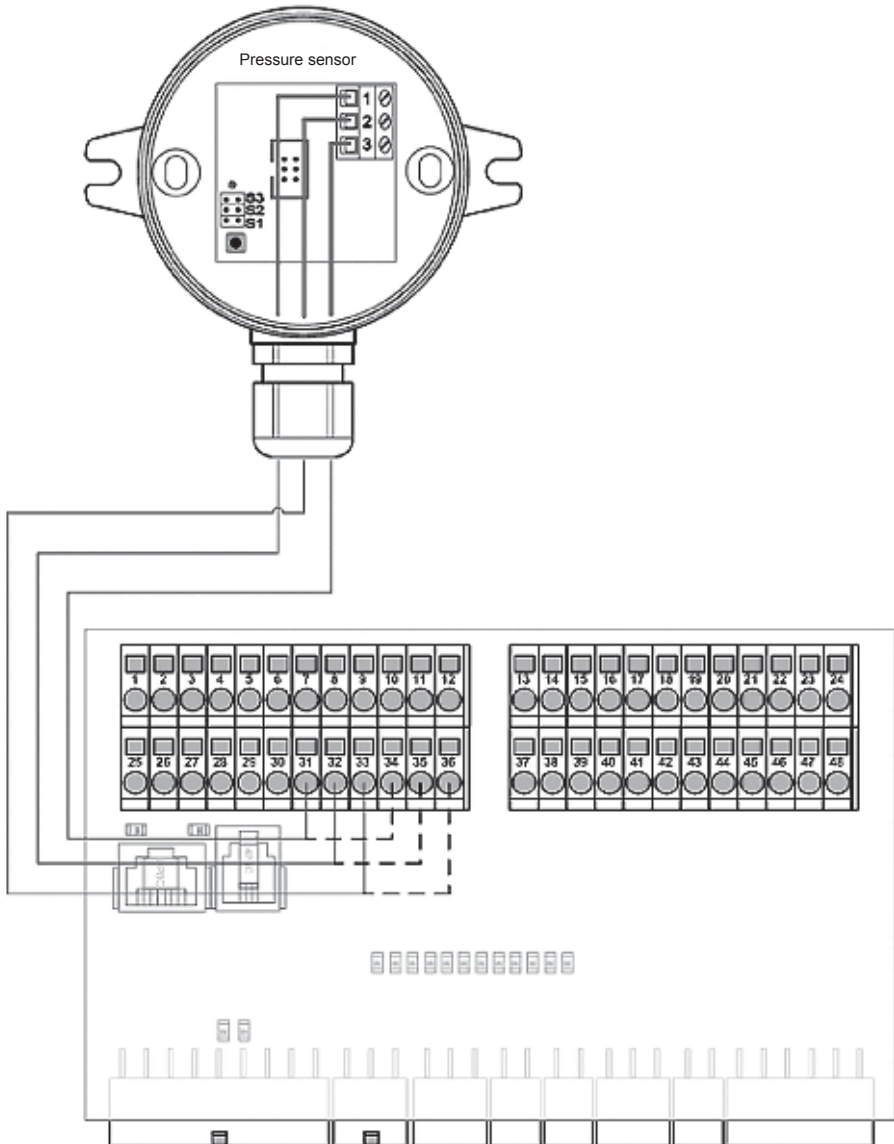
If there is reduced demand of supply air in system which is set as a “Master”, by the same percent is decreased exhaust (“Slave”) air intensity.



Pic.3d. Pressure sensor connection to the unit with VAV single flow control (Old modification of the C3 connection board)



Pic.3e. Pressure sensor connection to the unit with VAV single flow control (New modification of the C3 connection board)

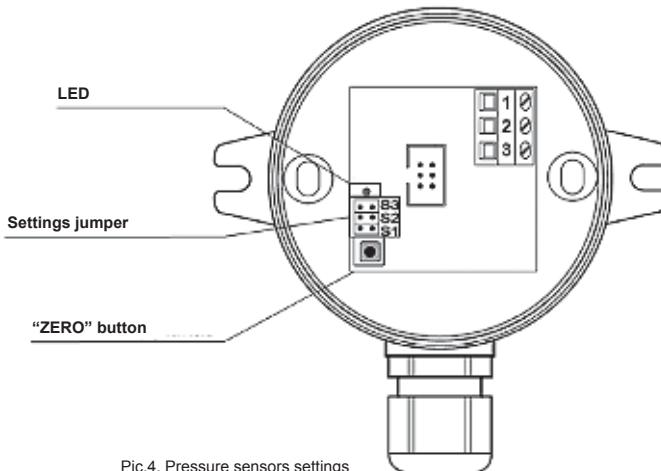


Pic.3f. Pressure sensor connection to the unit with VAV single flow control (C5 controller)

PRESSURE SENSORS SETTINGS

To ensure correct VAV mode operation after sensors installation such settings must be done:

1. After electric power has been supplied to the not switched on unit it is recommended to set each sensor to initial (zero) position. To do that „ZERO“ button located inside the sensor must be pressed for about 8sec.



Pic.4. Pressure sensors settings

2. Set jumpers located inside the sensor to required pressure range.

Pressure ranges:

Pa	±100	0...100	0...200	0...500	0...1000	0...1500	0...2000	0...2500
S3	•••	•••	•••	•••	■	■	■	■
S2	•••	•••	■	■	•••	•••	■	■
S1	•••	■	•••	■	•••	■	•••	■

3. Set constant air volume control mode („CAV“).

4. Switch on the air handling unit.

5. When the operating unit air flow will reach nominal value (100%), voltage (DC) between 2 and 3 contacts of pressure sensors (see Pic.4) must be measured by digital multimeter. The voltage must be in range of 3..9V (recommended – 6V). If voltage is out of range other pressure range must be chosen with jumpers.



Sensor pressure range can be also set without referring to the descriptions presented above. In order to do that special device for measuring maximum pressure in the ducts must be used.

VAV FUNCTION CALIBRATION

When all described above actions are done, VAV function calibration becomes necessary.

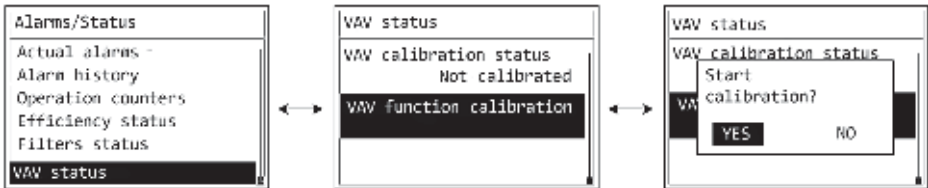
Before starting unit calibration, air supply and exhaust devices of the ventilation system must be regulated and settled to supply air to all ventilated premises, i.e. all ducts, branches, dampers, etc. must be opened.

VAV function calibration on C3 controller:

1. Enter the menu while unit operating and check if **CAV** mode is chosen and being at the same menu window, ∇ , \blacktriangle buttons must be pressed together. After pressing two buttons together, calibration will last 3 minutes and during this time unit will start to work on maximum ventilation intensity and there will be displayed „Wait..“ on the control panel. During calibration process all buttons are inactive, except \square , which allows to shut down the unit and stop the calibration.

2. After finishing the calibration process, air handling unit further will operate in the previously settled mode.

VAV function calibration on C5 controller:



1. Turn on the unit and start VAV calibration according the picture above. VAV calibration status will change into Calibrating. When calibration ends, depending on pressure sensors configuration, VAV status will show Supply, Exhaust or Double.

2. After finishing the calibration process, air handling unit further will operate in the previously settled mode.

After correct executing of all mentioned actions unit is ready for the exploitation in VAV mode.

СОДЕРЖАНИЕ

ВВЕДЕНИЕ	23
1. МОНТАЖ ДАТЧИКОВ ДАВЛЕНИЯ	23
2. ПОДСОЕДИНЕНИЕ ТРУБОК	23
3. ЭЛЕКТРОПРИСОЕДИНЕНИЕ К УСТАНОВКЕ	24
4. НАСТРОЙКИ ДАТЧИКОВ ДАВЛЕНИЯ	30
5. КАЛИБРОВКА ФУНКЦИИ VAV	31

ВВЕДЕНИЕ

Режим управления переменным расходом воздуха (далее VAV – англ.: Variable Air Volume) – когда вентиляционная установка работает в зависимости от изменяющихся потребностей вентиляции в различных помещениях. По потребности управляемая вентиляционная система обеспечивает вентиляцию только там, где это необходимо, поэтому такой способ поддержания расходов воздуха значительно снижает эксплуатационные расходы установки, продлевает срок ее службы, меньше загрязняются фильтры.

После монтажа и запуска вентиляционной установки необходимо соответственно, руководствуясь нижеследующими пунктами, подготовить установку к тому, чтобы режим VAV работал надлежащим образом.

МОНТАЖ ДАТЧИКОВ ДАВЛЕНИЯ

Для работы функции VAV необходимы каналные датчики давления (комплектуются вместе с установкой при заказе функции VAV), которые необходимо дополнительно смонтировать на установке: один на воздуховоде приточного воздуха, другой – вытяжного воздуха. Требования к монтажу датчиков давления:

- датчик необходимо монтировать на прямой части воздуховода, рекомендуемая **минимальная длина** прямого отрезка – две диагонали прямоугольного воздуховода или два диаметра круглого;
- рекомендуется монтировать датчик в вертикальном положении, воздушными трубками вниз;
- датчик прикручивается прямо к воздуховоду двумя винтами для жести (см. рис. 1);

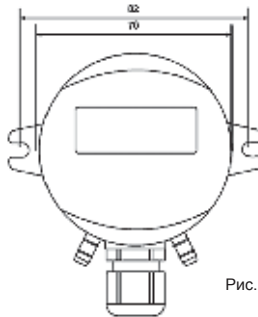


Рис. 1. Габариты датчика давления

ПРИСОЕДИНЕНИЕ ТРУБОК

После того, как датчики давления смонтированы в предусмотренных местах, необходимо присоединить трубки, по которым воздушное давление подается на датчики. Для каждого датчика необходимо присоединить по одной трубке, один конец которой присоединяется непосредственно к датчику (см. рис. 2), второй конец трубки, просверлив отверстие в воздуховоде, проталкивается через уплотнение внутрь воздуховода.

Для датчика, прикрепленного к воздуховоду приточного воздуха, трубка присоединяется в месте, обозначенном знаком «+», второе присоединение «-» оставляется открытым. Для датчика, предназначенного для вытяжного воздуха, трубка присоединяется наоборот – в обозначенном «-», а присоединение датчика, обозначенное «+», оставляется открытым.

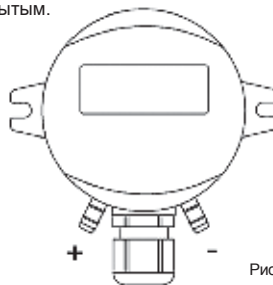


Рис. 2. Присоединение трубок датчика давления



Рекомендуется, чтобы трубки, соединяющие датчики с воздуховодами, были как можно короче.

ЭЛЕКТРОПРИСОЕДИНЕНИЕ К УСТАНОВКЕ

Выполнив монтаж датчиков, они тремя проводами соединяются с коробкой внешних подключений, находящейся на стенке установки (см. инструкцию по монтажу автоматики установки). В зависимости от типа установки плата внешних соединений может быть исполнена в двух модификациях. Присоединение производится в соответствии с нижеследующими схемами (рис. 3а. 3б. 3с. 3д. 3е и 3ф)..

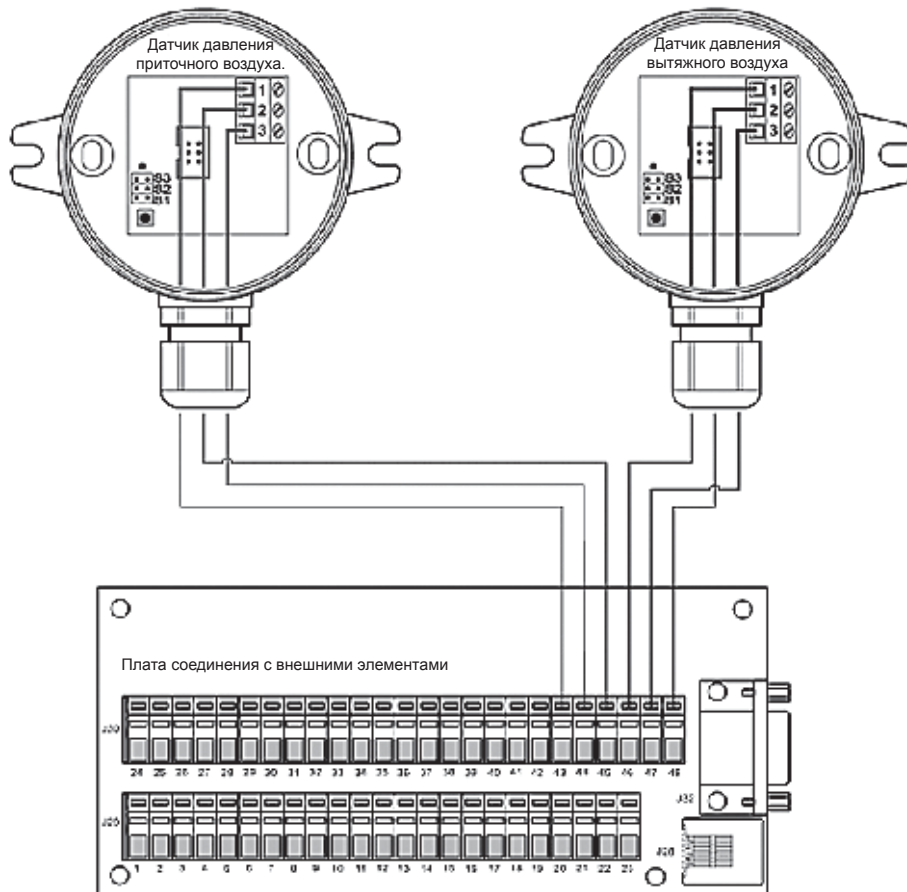


Рис. 3а. Присоединение датчиков давления к установке при наличии функции «Двухпоточного VAV» (более старая модификация платы соединения С3)

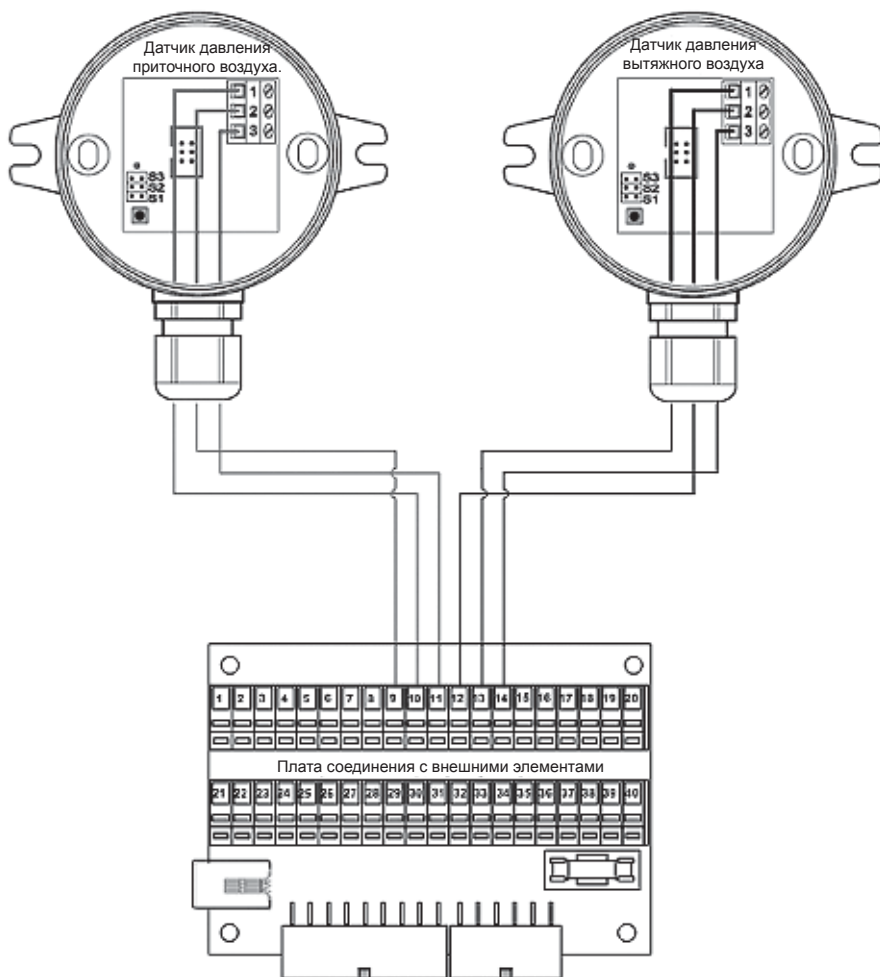


Рис. 3b. Присоединение датчиков давления к установке при наличии функции «Двухпоточного VAV» (новая модификация платы соединения С3)

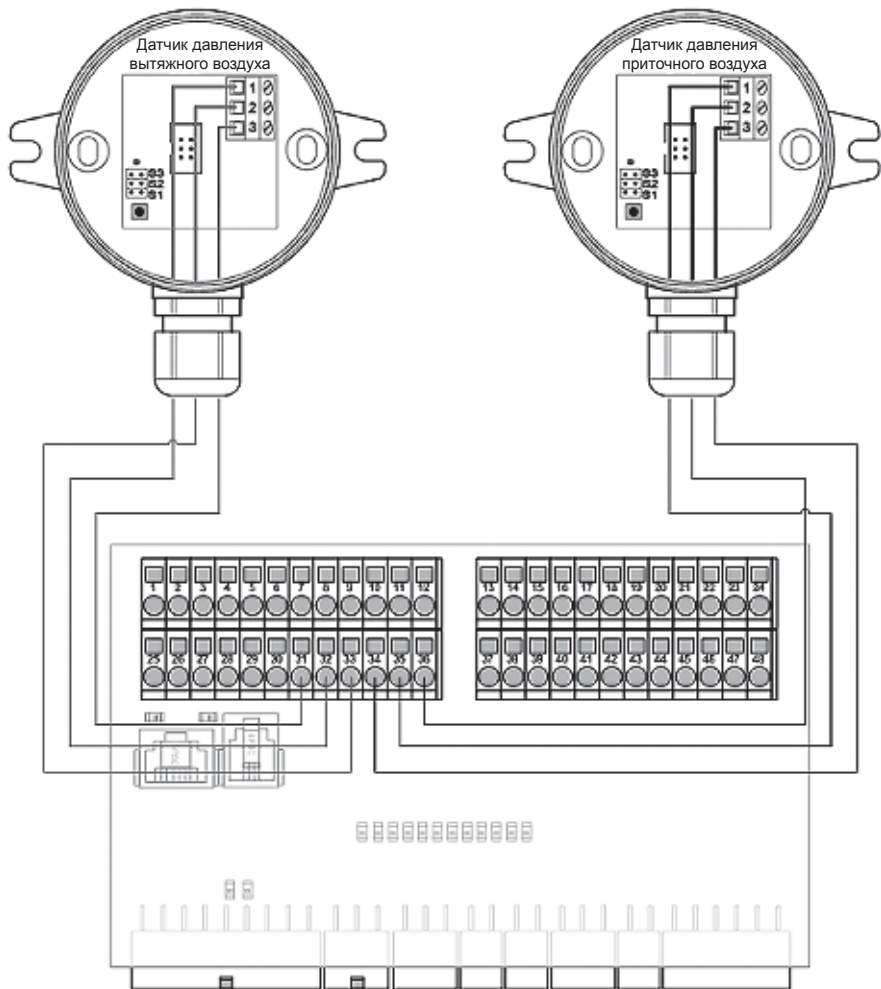


Рис. 3с. Присоединение датчиков давления к установке при наличии функции «Двухпоточного VAV» (контроллер C5)

Предусмотрена возможность пользоваться упрощенной функцией управления VAV – «управление однопоточным VAV». Имеется в виду, что для исполнения этой функции требуется только один датчик давления воздушного потока, который монтируется в переменной системе воздуховодов (например, в приточном воздухе). Такая переменная система называется ведущей (англ. Master) вентиляционной системой, по которой и осуществляется управление. А другой воздушный поток (в данном случае вытяжной воздух) работает как ведомая (англ. Slave) вентиляционная система и все время следует за ведущей системой.

Если в вентиляционной системе уменьшается потребность в приточном воздухе, которая закреплена за ведущей системой (Master), настолько же процентов соответственно уменьшается и интенсивность вытяжного воздуха в ведомой системе (Slave).

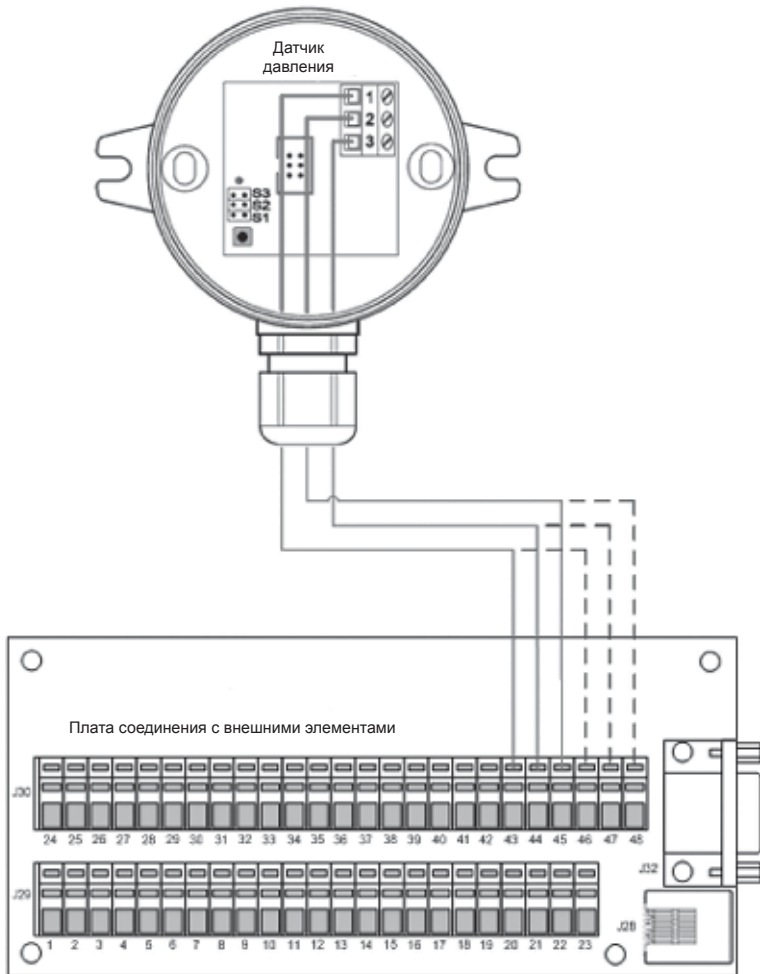


Рис. 3d. Присоединение датчиков давления к установке при наличии функции «Однопоточного VAV» (более старая модификация платы соединения С3)

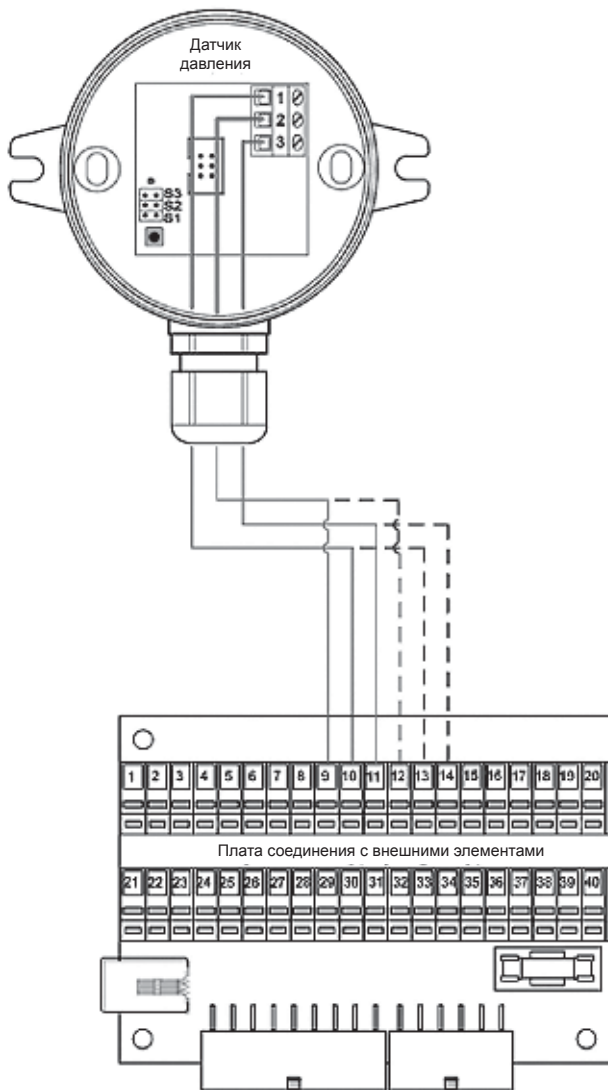


Рис. 3е. Присоединение датчиков давления к установке при наличии функции «Однопоточного VAV» (новая модификация платы соединения С3)

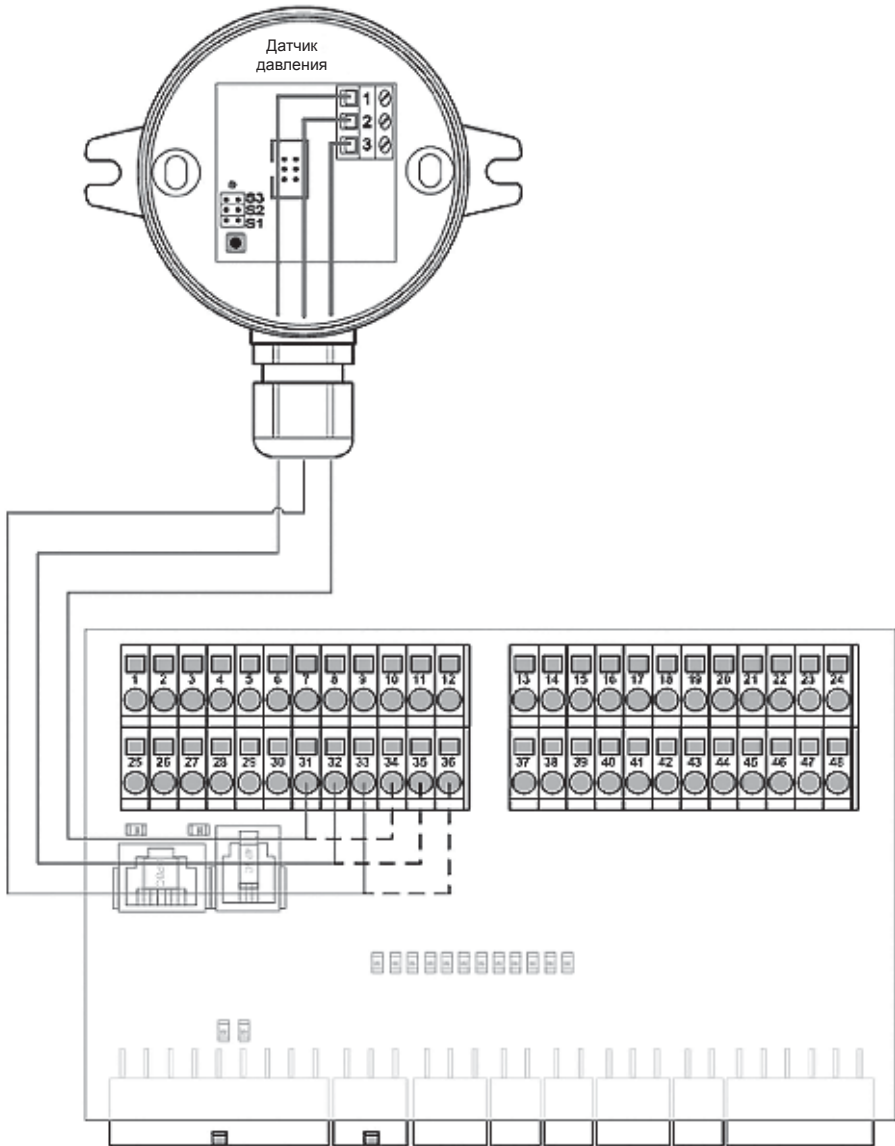


Рис. 3f. Присоединение датчиков давления к установке при наличии функции «Однопоточного VAV» (контроллер C5)

НАСТРОЙКИ ДАТЧИКОВ ДАВЛЕНИЯ

Чтобы режим VAV работал надлежащим образом, после монтажа датчиков необходимо выполнить следующие настройки:

1. После включения электропитания при выключенной установке рекомендуется каждый датчик установить в начальное (нулевое) положение. Для этого необходимо нажать находящуюся внутри него кнопку ZERO SET. Кнопку нужно удерживать в нажатом состоянии около 8 сек., пока не загорится индикатор LED.

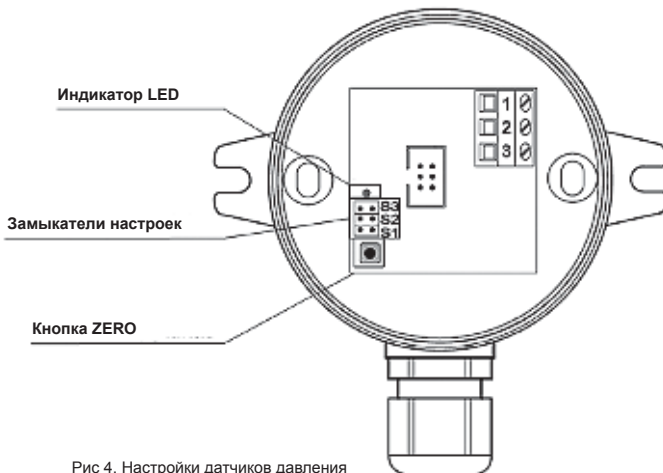


Рис 4. Настройки датчиков давления

2. С помощью замыкателя установить диапазон давлений.

Диапазоны настройки давления:

Pa	±100	0...100	0...200	0...500	0...1000	0...1500	0...2000	0...2500
S3	•••	•••	•••	•••	■	■	■	■
S2	•••	•••	■	■	•••	•••	■	■
S1	•••	■	•••	■	•••	■	•••	■

3. Установить режим поддержания постоянного расхода воздуха (CAV).

4. Включить вентиляционную установку.

5. При работающей установке, когда расход воздуха достигнет нормального значения (100 %), необходимо на датчиках давления между 2 и 3 контактом цифровым мультиметром измерить постоянное напряжение (см. рис. 4). Если напряжение не попадает в диапазон 3..9 В, необходимо с помощью замыкателей выбрать другой диапазон давления. Рекомендуемое напряжение – 6 В.



Установить диапазон датчика давления можно и без вышеупомянутых пунктов. Для этого надо специальным прибором измерить реальное максимальное давление в воздуховодах.

КАЛИБРОВКА ФУНКЦИИ VAV

Выполнив все вышеупомянутые действия, требуется калибровка функции VAV.

Перед началом калибровки установки необходимо отрегулировать имеющиеся в вентиляционной системе устройства распределения и выпуска воздуха таким образом, чтобы воздух поступал во все вентилируемые помещения, т.е. открыть в системе все отводы, каналы, заслонки и проч.

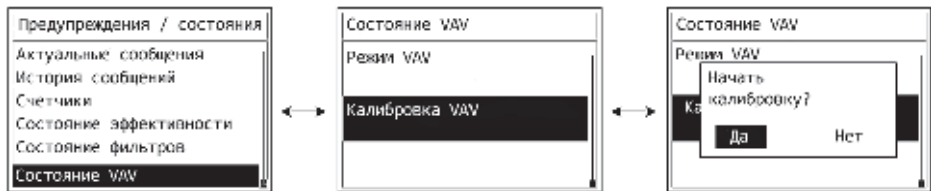
Калибровка функции VAV на контроллере C3:

1. При действующей установке, необходимо войти в меню и убедиться, что выбран режим CAV и, находясь в том же окне меню, одновременно нажать кнопки ∇ , Δ .

После нажатия на обе кнопки начнется 3 мин. калибровка, во время которой установка будет работать с максимальной интенсивностью, а на экране пульта будет отображаться надпись «Подождите...». Все это время кнопки на пульте будут оставаться неактивными, кроме кнопки \square , которой можно будет выключить вентиляционную установку и таким образом прекратить калибровку.

2. По окончании процесса калибровки вентиляционная установка продолжит работу в ранее установленном режиме.

Калибровка функции VAV на контроллере C5



1. Включить вентиляционную установку и, как показано на рисунке выше, начать калибровку VAV. Состояние режима VAV сменится на «Калибруется». После окончания калибровки, в зависимости от конфигурации датчиков давления, состояние режима VAV сменится на «Приток», «Вытяжка», «Двойной».

2. По окончании процесса калибровки вентиляционная установка продолжит работу в ранее установленном режиме.

После правильного выполнения вышеуказанных действий, установка готова к эксплуатации в режиме VAV.



UAB AMALVA

GARANTINIO APTARNAVIMO SK. / SERVICE AND SUPPORT:

Tel. / Ph.: +370 (5) 2008 000, mob. tel. / mob. ph.: +370 652 03180
service@amalva.lt

EXPORT & SALES DEPARTMENT

Ph. +370 (5) 2051579, 2316 574
Fax +370 (5) 2300 588
export@komfovent.com

PREKYBOS PADALINIAI:

Vilnius

Tel.: (8-5) 2300584, mob. tel. 8 685 44658
info@amalva.lt

Kaunas

Tel.: (8-37) 473153, 373587, mob. tel. 8 685 63962,
kaunas@amalva.lt

Klaipėda

Mob. tel.: 8 685 93706, 8 685 93707
klaipeda@amalva.lt

Šiauliai

Tel. (8-41) 500090, mob. tel. 8 699 48787,
siauliai@amalva.lt

Panevėžys

Mob. tel. 8 640 55988
panevezys@amalva.lt

ООО «АМАЛВА-Р»

Россия, Москва
Кронштадтский бульвар, дом 35Б, офис № 179
Тел. +7 495 6406065
info@amalva.ru

ИООО «Комфовент»

Республика Беларусь, 220104
г. Минск, ул. П. Глебки, 11, офис № 406
Тел. +375 17 256 78 03
minsk@komfovent.by