

NF./NT..

CE

Monteringsanvisning  
Asennusohje  
Installation guide  
Manuel d'utilisation  
Installationsanleitung  
Gebbruksanvisning

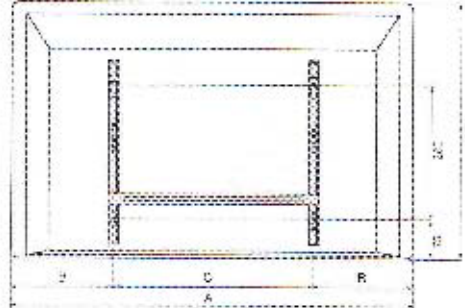
Kullanım talimatları  
Инструкция по  
установке  
Οδηγίες τοποθέτησης  
Szerelési útmutató  
Uputstvo

Glen Dimplex  
NORDIC

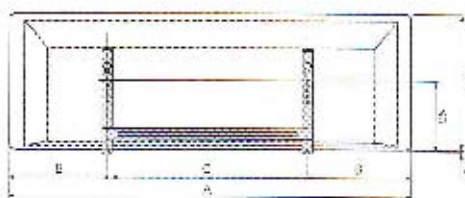
Box 16 7501 Stjørdal, NORWAY  
www.glendimplex.no  
email@glendimplex.no

Глен Димплекс Хелленд,  
Венгеланден Айртон,  
Борн Роуд, Даниер  
Колдвел, Айртон

Министер. ООО "АЛЕТ"  
Юр. адрес: 115402, Россия,  
г. Москва, пр-т Андропова,  
д. 18, корпус 5, 14 этаж



Watt	A mm	B mm	C mm
250	428	138	150
500	526	163	200
750	626	182	300
1000	725	215	360
1250	825	253	480
1600	1025	215	600
2000	1125	260	630
2800	1325	363	690
3400	1425	413	1000



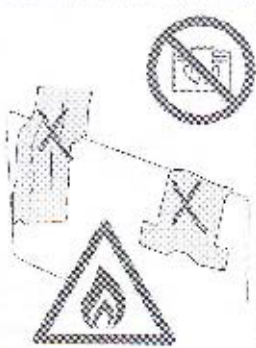
Watt	A mm	B mm	C mm
500	725	215	360
750	1025	213	600
1000	1025	363	600
1250	1325	263	1000



(N) Ovnen må ikke monteres like under stikkontakt.  
(DK) Radiatoren må ikke monteres lige under eller foran en stikkontakt.  
(FI) Lämmitintä ei saa asentaa suoraan pistokan alapuolelle.  
(S) Radiatorn får ej monteras direkt under ett vägguttag.  
(GB) The heater must not be located immediately below or in front of a socket outlet.  
(FR) Ne pas installer le convecteur en dessous ou devant une prise de courant.  
(DE) Das Heizgerät darf nicht unter oder vor einer Steckdose lokalisiert werden.

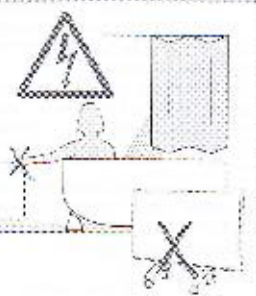
(N) De convector niet onder of voor een stopcontact installeren.  
(TR) Isitici hemen bir prize altında yer almamalıdır.  
(RU) Установка должна производиться только валири ровным нельза устанавливать непосредственно с под электрической розеткой.  
(GR) Η Βεριστρο δεν πρέπει να εγκαθίσταται σε ρησ πρίζα.  
(HU) A fűtőpanelt ne helyezze el közvetlenül konnektor alatt vagy az előtt.  
(BIHR/MNE) Radijator se ne smije smjestiti neposredno spod utičnice.

(N) Ovnen må ikke tildækkes.  
(DK) Ovnen må ikke tildækkes.  
(FI) Lämmitintä ei saa peittää.  
(S) Elementet får inte övertäckas.  
(GB) Do not cover the heater.  
(FR) Ne pas couvrir l'appareil.  
(DE) Das Heizgerät nicht abdecken.  
(NL) Het toestel niet afdekken.  
(TR) Üstünü kapatmayıniz  
(RU) Не накрывайте обогреватель.  
(GR) Μη το καλύψετε  
(HU) Ne takarja le a fűtőpanelt.  
(BIHR/MNE) Ne prekrivajte radijator.



(N) Ovnen må monteres utenfor rekkevidde for personer i dusj eller badekar. Ovn på ben må ikke brukes i umiddelbar nærhet av dusj, badekar eller svømmebasseng. Sørg for tilleggsikring mot frostskader.  
(DK) Varmepanælet skal installeres uden for rækkevidde for folk i brusebad eller badekar. Varmepanælet på ben må ikke anvendes i umiddelbar nærhed af et brusebad, et badkar eller en swimmingpool. Sørg for ekstra beskyttelse mod frostskader.  
(FI) Lämmitin tulee asentaa sein, ettei suihkussa tai kylpyammeessa oleva henkilö yety kosketamaan sitä. Siinätilavää lämmitintä ei saa käyttää suihkun, kylpyammoon tai uima-altaan välittömässä läheisyydessä.  
(S) Elementet ska monteras utom räckhåll för folk i duscher eller badet. Element på ben får inte användas i den omedelbara närheten av en dusch, ett badkar eller en swimmingpool. Se till att det finns extra skydd mot frostskador.  
(GB) The heater is to be installed out of reach from people in the shower or bath. Heaters on feet must not be used in the immediate surroundings of a shower, a bath or a swimming pool. Provide additional protection against frost damage.  
(FR) Il est défendu d'installer l'appareil à portée de main d'un lavabo, douche ou bain. Les appareils portables sur pieds ou sur roulettes sont défendus dans les salles de bains et piscines.  
(DE) Die Heizung muss, außer Reichweite von Menschen in der Dusche oder Badewanne installiert worden. Heizungen auf FüÙe dürfen nicht in der unmittelbaren Umgebung einer Badewanne, Dusche oder eines Schwimmbeckens verwendet werden. Bieren zusätzlichen Schutz vor Frostschäden.

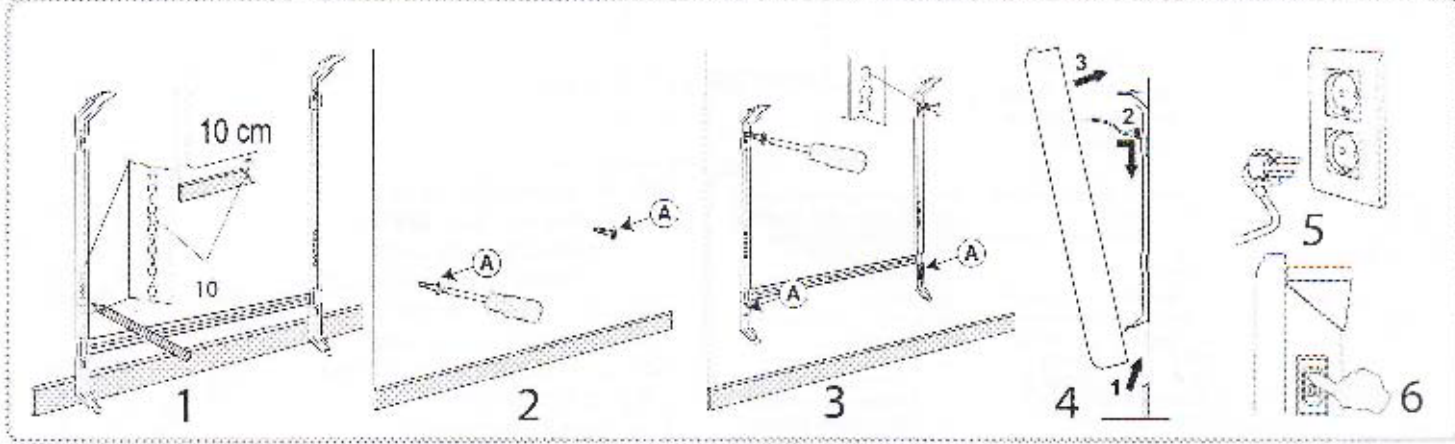
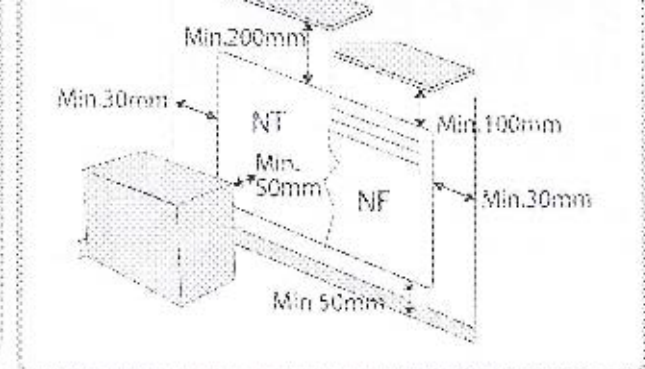
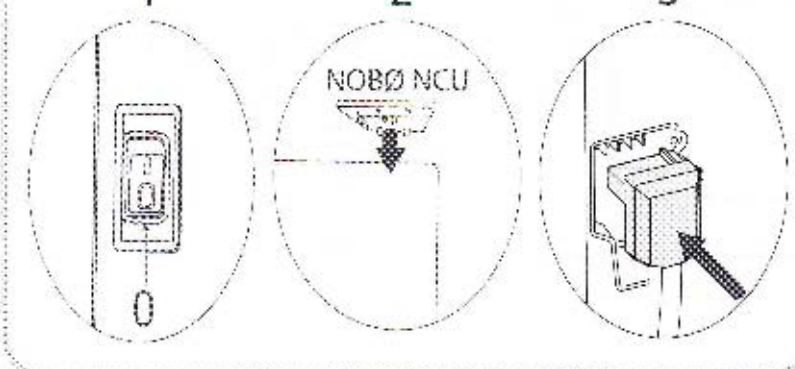
(NL) Het is verboden om het toestel binnen reikwijdte van een lavabo, bad of douche te installeren. Wislaande toestel en op wieltjes of pootjes zijn verboden in badkamers en naast zwembaden.  
(TR) Duş ve Banyo Yapma ovasında isiticiya terras edilemez. Isiticiyer ayak aksesuar ile banyo,hamam veya yüzme havuzu yakınılarında kullanılmamaz. Don hasarına karşı ek koruma sağlayın.  
(RU) Если обогреватель будет использоваться в душе или в ванной комнате, необходимо разместить его так, чтобы не было опасности прикоснуться к прибору. Непосредственно обогреватели (-а ножки) нельзя размещать в непосредственной близости от душа, ванны, чаши бассейна. Обеспечивают дополнительную защиту от замерзания.  
(GR) Ο θερμοληστής τοποθετείται εκτός πιασμού. Μόνοσ περιβάλλονσ είναι από τη μπανιέρα ή το μπας ή τη μπανιέρα με ακουμπιστό το πόδι. Οταν στήνεται σε πόδισ βοηθήσει να μη σκονιόσει τα κοιλιά στη μπανιέρα, το μπας ή την πισίνα. Παρέχει πρόσθετη προστασία εναντίον ζήμιος ποικύατο.  
(HU) A fűtőpanelt úgy kell elhelyezni, hogy ne lehessen elemi zuhanóyzóból vagy fürdőkádából. Labakra szerelt fűtőpanelt ne használjuk zuhanyzó, kád vagy uszoda körvellen közelében. Fagyvédelemmel szemben biztos ison kiegészítő védelmet.  
(BIHR/MNE) Radijator se instalira van dometa od ljudi u tuš kabini ili kadi. Radijator na nogarama ne smiju se koristiti u neposrednom okruženju tuša, kade ili bazena. Obezbeđete dodatnu zaštitu od oštećenja od mraza.



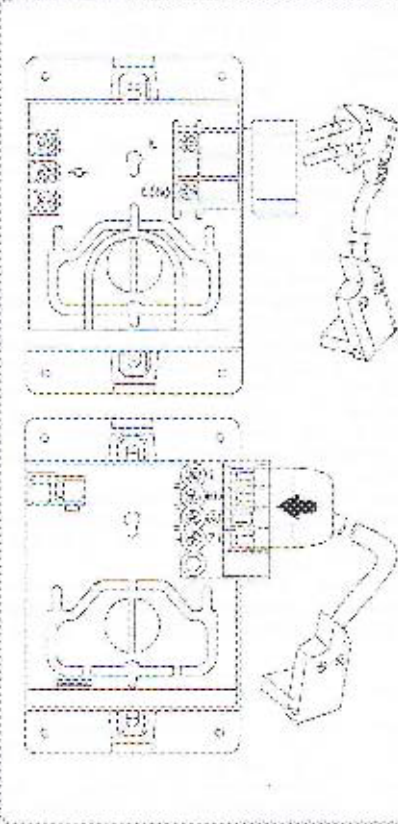
(N) Advarsel! Heren deler av produkt kan bli svært varme og forårsake brannskader. Ha alltid tilsyn med små barn og personer som ikke er i stand til å betjene ovnen utenfor. Sørg for nødvendig oppreng. Se til at barn ikke leker med apparatet.  
(DK) Advarsel! Nogle dele af dette produkt kan blive meget varme og forårsake brandfarer. Sørg for den nødvendige opreng. Se til at barn ikke leger med apparatet.  
(FI) Huomio! Tässä tuotteen osissa, jotka voivat kuumetua,essaan aiheuttaa palovammoja. Älä päästä piko apua läheen lähelle, ja varmista, että silettä käyttävät henkilöt ymmärtävät laitteen käyttöohjeet. Huolehdi siitä, että lapset eivät leiki laitteen kanssa.  
(S) Varning! Vissa delar av detta produkt kan bli mycket varma och orsaka bränn skador. Ha alltid uppsikt över små barn eller personer som inte har förmåga att hantera elementet på fötterna. Se till att barn inte leker med apparaten.  
(GB) Caution: Some parts of this product can become very hot and cause burns. Always supervise young children and anyone who is unable to operate the heater safely. Avoid the necessary training. Make sure that children do not play with the heater.  
(FR) Attention: certaines parts de l'appareil peuvent devenir très chaudes et brûlures. Ne laissez jamais d'enfant à proximité sans la supervision d'un adulte. Assurez-vous que les enfants ne jouent pas avec l'appareil.  
(DE) Achtung! Einige Teile dieses Produkts können sehr heiß werden und Verbrannungen verursachen. Achten Sie immer auf kleine Kinder sowie Personen, die nicht in der Lage sind, das Heizgerät ordnungsgemäß zu bedienen. Sorgen Sie für die erforderliche Instruktion. Lassen Sie Kinder nicht mit dem Gerät spielen.

(NL) Opgelet! Sommige delen van het toestel kunnen erg heet worden en brandwonden veroorzaken. Laat het toestel niet bedienen door kinderen of mensen die de werking niet begrijpen. Zorg voor toezicht op de werking uit en laat kinderen niet met het toestel spelen.  
(TR) Dikkat! Bu ürünün bazı parçaları çok sıcak olabilir ve yanıklarına neden olabilir. Küçük çocukların isiticiyi kullanmasını engellemek için yetkili kişilerin izniyle. Çocukların isiticiye temasına kullanmasını kesinlikle yasaklayın.  
(RU) Внимание! Некоторые части данного продукта могут быть очень горячими и вызвать ожоги. Дети должны находиться от обогревателя только под постоянным надзором. Также важно проследить за тем, чтобы дети не играли с данным устройством. Следите за тем, чтобы дети не играли с обогревателем. По мере необходимости может потребоваться дополнительная защита от замерзания.  
(GR) Προσοχή! Κάποιες μέρη από αυτό το προϊόν μπορεί να γίνουν πολύ ζεστές και να προκαλέσουν εγκαύματα. Βεβαιωθείτε ότι μικρά παιδιά και άτομα που δεν μπορούν να λειτουργούν το θερμοληστή, δεν το χειρίζονται χωρίς την επίβλεψη ενός ενήλικα. Αποτρέψτε τα παιδιά να παίξουν με το θερμοληστή.  
(HU) Vigyázat! A termék néhány része nagyon forró lehet, mely okozhat égési sérülést. Biztonságos használatra a szükséges ismereteket. Győződjön meg arról, hogy gyerekek nem játszanak a készülékkel.  
(BIHR/MNE) Opređite kod djece ciji ovaj proizvod mogu postati vrlo vrući i izazvati opekotine. Uvijek nadgledajte svoju djecu - svakog ko ne može sigurno koristiti isitici. Obezbeđete neophodnu zaštitu protiv mraza sa dodatna isigru sa radijatorom.



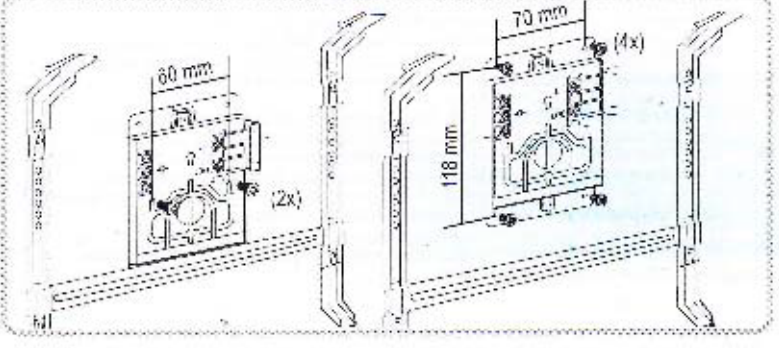


(N) Over beregnet for fast installasjon må ha altpolig, fullt brudd moment i installasjonen i henhold til nasjonale retningslinjer.  
 (DK) Elradiatorer for fast installation skal have flere-polet afbryder momentet i installationen i henhold til nationale retningslinjer.  
 (FI) Lämmittimet, jotka on tarkoitettu kiinteään kiinteistöön, pitää varustaa kaikkinaapa sesti katkaisevalla virtäkytkimellä kansallisten määräysten mukaisesti.  
 (S) Radiatorer för fast installation skal föregås av allpolig brytare med minst 3mm fränskrivnings avstånd samt installeras i enlighet med nationella föreskrifter och lokala bestämmelser.  
 (GB) For heaters intended to be permanently connected to fixed wiring, means for all-pole full disconnection must be incorporated in the fixed wiring in accordance with the National wiring rules.  
 (FR) Tous les câbles d'alimentation doivent être prévus de fusibles suivant les règlements.  
 (DE) Bei radiatoren die für feste Installation ausgelegt sind, muss ein allpoliger voll Abschaltung in der Installation angebracht werden in Übereinstimmung mit der Nationale Vorschriften zur Elektroinstallation.  
 (NL) Alle geïerde van de voeding van het toestel moeten afgezekerd zijn volgens de voorschriften.  
 (HU) Amennyiben a készülékét állandó jellegű fix bekötéssel kívánjuk csatlakoztatni, úgy használjuk a gyári fix bekötődobozt (kiegészítő), mely csatlakoztatásánál be kell tartania helyi szerelési szabályokat.  
 (BIL/HR/MNE) Za radiatore namjenjena za trajno spajanje na fiksno ožičenje, mora se u fiksnom ožičenju ugraditi sredstvo za potpuno isključenje svih polova u skladu sa državnim pravilima ožičenja.



(N) Elektrisk fastmontering må bare utføres av autorisert installatør. Hvis tilfasteleddningen er skadet, må den byttes av leverandørens serviceperson, eller tilsvarende kvalifisert person, for å unngå fare.  
 (DK) Elektrisk installation må kun udføres af en autoriseret installatør. Hvis tilførselsledningen er beskadiget, skal den udskiftes af leverandørens serviceperson eller tilsvarende kvalificeret person for at undgå fare.  
 (FI) Sähköasennuksen saa tehdä vain valtuutettu sähköasentaja. Jos syöttöjohto on vaurioitunut, sen saa vaihtaa a asennajan toimittana tai valtuutetun oivon tuottajan kiittäen valtuutetun sähköasentajan ohjeiden mukaisesti.  
 (S) Fast elektrisk installasjon får endast utföras av behörig installatör. Om nätkabeln har skadats måste den bytas av leverandörens serviceperson eller motsvarande kvalificerad person för att förebygga fara.  
 (GB) Electrical installation must only be done by an authorised electrician. If the power lead is damaged, it must be replaced by the manufacturer's service agent or a similarly qualified person to avoid a hazard.  
 (FR) L'installation de la connexion électrique doit être faite par un installateur professionnel. Si le câble est alimenté, est endommagé, il doit être remplacé dans un point de service par un technicien qualifié.  
 (DE) Eine elektrische Festmontage darf nur von einem autorisierten Elektrikinstallateur durchgeführt werden! Wenn die Zuleitung beschädigt ist, muss sie durch die Wartungstechnik des Lieferanten oder entsprechende qualifizierten Fachleute ausgetauscht werden. Im Gefahr zu vermeiden.  
 (NL) Elektrische vastmontage mag alleen worden uitgevoerd door een erkende elektricien. Indien de voedingskabel beschadigd is, dient deze door de leverancier of een andere hiervoor bevoegde persoon te worden vervangen.  
 (TR) Çihazın Elektrik bağlantıları Yekilli becnisyen tarafından yapılmalıdır. Eğer güç kablosunda bir hasar var ise Yekilli servis ile temas edilmelidir. Yekilli servis parçası ve servisi tarafından değiştirilmelidir.  
 (HU) Az elektromos szerelés csak szaképpel személy végzhető. Sernt, vezetékek csak a gyártó által megbízott szerviz, vagy hasonló szaképes társított szerviz csatlakoztatni, hogy a csatlakoztatás megfeleljen a helyi szabványoknak.  
 (BIL/HR/MNE) Elektriku instalaciju smije obavljati samo ovlašteno osoblje! Ako je kabel napajanja oštećen, mora ga zamijeniti servisni zastupnik proizvođača ili slične službe osobe kako bi izbjegli opasnost.

(N) Produktet ska leveras till gjenning ved endt levetid.  
 (DK) Filter endt levetid må produkt indleveres til genbrug.  
 (FI) Käytössä oloista tuotetta toimittajan kierrätyskesk.  
 (S) När produkten ska kasseras lämnas den till återvinning.  
 (GB) At the end of its service life, the product must be recycled.  
 (FR) A la fin de son utilisation, ne pas jeter l'appareil mais le faire recycler.  
 (DE) Am Ende seiner Lebensdauer muss das Produkt dem Recycling zugeführt werden.  
 (NL) Aan het einde van zijn levensduur het toestel niet wegwerpen maar aanbieden voor recycling.  
 (TR) Kullanım ömrü sonunda cihaz geri dönüştürme servisine teslim edilmelidir.  
 (HU) A termék élettartama befejezése után a terméket újrahasznosításra kell bocsátani.  
 (BIL/HR/MNE) Na kraju evnog životnog vijeka, proizvod mora biti recikliran.



(N) Produktet ska leveras till gjenning ved endt levetid.  
 (DK) Filter endt levetid må produkt indleveres til genbrug.  
 (FI) Käytössä oloista tuotetta toimittajan kierrätyskesk.  
 (S) När produkten ska kasseras lämnas den till återvinning.  
 (GB) At the end of its service life, the product must be recycled.  
 (FR) A la fin de son utilisation, ne pas jeter l'appareil mais le faire recycler.  
 (DE) Am Ende seiner Lebensdauer muss das Produkt dem Recycling zugeführt werden.  
 (NL) Aan het einde van zijn levensduur het toestel niet wegwerpen maar aanbieden voor recycling.  
 (TR) Kullanım ömrü sonunda cihaz geri dönüştürme servisine teslim edilmelidir.  
 (HU) A termék élettartama befejezése után a terméket újrahasznosításra kell bocsátani.  
 (BIL/HR/MNE) Na kraju evnog životnog vijeka, proizvod mora biti recikliran.