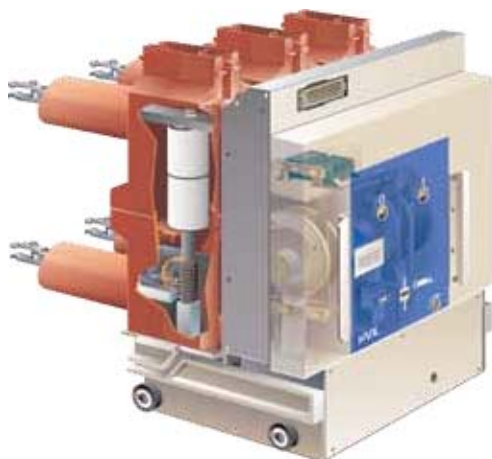
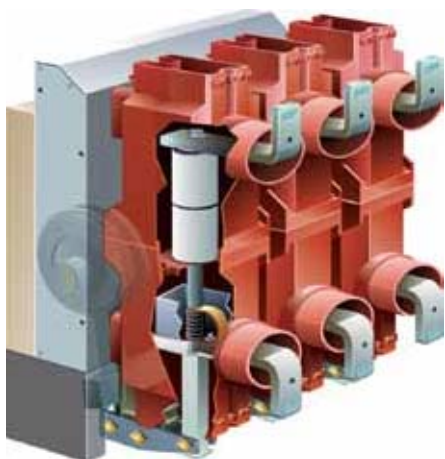


# Evolis и HVX

Вакуумные выключатели  
на напряжение 6, 10, 20 кВ

Каталог  
2014



# Что такое Энергетический Университет



## Лучший в отрасли образовательный ресурс по насущным вопросам энергопотребления

Электроэнергия — топливо прогресса. Так было всегда. И нынешнее увеличение потребностей экономики — как развивающихся, так и развитых стран — в сочетании с растущими опасениями в отношении воздействия на окружающую среду и сокращением запасов полезных ископаемых ставят прогресс под угрозу. Энергетический университет Schneider Electric поможет справиться с ситуацией!

## Основные сведения по эффективному использованию электроэнергии

Бесплатная программа веб-обучения Энергетического Университета нацелена на сбережение электроэнергии и повышение эффективности ее использования. Разработанная мировым специалистом в области управления энергией, компанией Schneider Electric, эта программа обеспечивает доступ к актуальным рекомендациям и объективному анализу специалистов по использованию в различных отраслях.

## Ориентация на реальные потребности с учетом высокой занятости обучающихся

Принимая во внимание напряженный трудовой ритм потенциальных обучающихся все курсы поделены на тридцатиминутные модули, рассчитанные на изучение, в удобное время, в удобном темпе. Ряд ассоциаций засчитывает эти курсы как дополнительное профессиональное обучение. В настоящее время охвачены следующие темы: энергопотребление и измерения, средства расчета эффективности и показателя рентабельности инвестиций (ROI). Какой бы курс вы ни выбрали, это будет решение, рассчитанное на практическое применение с немедленным положительным эффектом и способное помочь специалисту по энергоэффективности завоевать заслуженный авторитет.



## Кратко об обучении:

- > Бесплатная программа
- > Засчитывается как дополнительное профессиональное обучение
- > Круглосуточный доступ по сети
- > Свободный график, 30-минутные модули
- > Контроль полученных знаний и тестирование при завершении курса
- > Возможность выбора языка. В настоящее время — обучение на немецком, итальянском, испанском, бразильском варианте португальского, китайском и русском
- > Удобный веб-сайт с информационными статьями и разнообразными учебными пособиями

# Станьте профессионалом в области энергоэффективности с Энергетическим Университетом!

Широкий тематический охват и ориентация на практические задачи



- > Пользователи сайта в 120 странах мира
- > Более 90% освоивших тот или иной курс заявляют об интересе к остальным
- > Более 90% готовы рекомендовать Энергетический Университет другим

В настоящее время предлагаются следующие курсы, основанные на актуальной информации, предоставленной специалистами по управлению электроэнергией в различных отраслях:

- комплексное решение проблем электропитания и теплового режима;
- неравномерность потребления и интеллектуальная электросеть Smart Grid;
- проведение энергоаудита;
- средства проведения энергоаудита;
- закупки электроэнергии;
- энергоэффективность: концепции и показатели;
- структура тарифов на электроэнергию;
- показатели энергоэффективности центра обработки данных;
- переход на экологичные технологии с эффективным использованием электроэнергии и минимизацией отрицательного воздействия на окружающую среду;
- системы отопления, вентиляции и кондиционирования и психрометрические таблицы;
- повышение энергоэффективности центра обработки данных за счет высокой энергетической плотности электрораспределительной подсистемы;
- использование изоляционных материалов в промышленности;
- системы освещения;
- измерение и оценка характеристик энергопотребления;

- оценка эффективности использования электрической энергии в центре обработки данных;
- измерения и контроль;
- экономия за счет энергоэффективности;
- нормативы и стандарты США в области использования электроэнергии.

## Практические преимущества

Курсы Энергетического Университета одобрены или засчитываются как дополнительное профессиональное обучение по определенным специальностям следующими профессиональными ассоциациями:

- The Renewable Energy and Energy Efficiency Partnership;
- The U.S. Green Building Council;
- The International Electrical and Electronics Engineers.

## Время, проведенное с пользой

Программа Энергетического Университета помогает использовать время с максимальной пользой: основное внимание уделяется наиболее важным конечным рынкам, представляющим 72% мирового энергопотребления:

- энергетика и инфраструктура;
- промышленность;
- центры обработки данных и сети;
- административные и жилые здания.



Все очень просто. И бесплатно.  
Подробности на сайте  
[www.MyEnergyUniversity.com](http://www.MyEnergyUniversity.com)

**Energy  
University**  
by Schneider Electric



# Идеальная пара для защиты Ваших инвестиций

Вакуумный выключатель **Evolis** и  
устройство релейной защиты **Seram**



Бесплатная доставка по России  
Стандартный срок поставки — 2 недели  
Дополнительные скидки на комплектную поставку

## Seram

Для надежной защиты Ваших присоединений создана серия современных устройств микропроцессорной защиты Seram. Устройства микропроцессорной релейной защиты Seram используются для защиты линий 6–35 кВ и трансформаторов 110 (220) кВ. Также блоки Seram выполняют ряд дополнительных функций: измерение параметров сети, функции автоматики, управление электрооборудованием, диагностика сети и коммутационного оборудования, самодиагностика, запись осциллограмм аварийных режимов, учет электроэнергии, отображение мнемосхем и векторных диаграмм. Устройства Seram построены на современной элементной базе.

## Характеристики

- Защита ввода, фидеров и присоединений (по току, напряжению, частоте)
- Дифференциальная защита трансформаторов и блоков «трансформатор-генератор»
- Дифференциальная защита двигателей и генераторов
- Свободно параметрируемая логика
- Протоколы: Modbus RTU, Modbus TCP/IP, МЭК 60870-5-103, МЭК 61850, DNP3



## Evolis

Выключатель Evolis — это воплощение последних достижений и инновационных технологий в области гашения дуги в вакууме. Если Вы заботитесь о безопасности персонала, хотите повысить надежность функционирования сетей, минимизировать издержки на обслуживание и ремонт, а также любите простоту, то вакуумный выключатель Evolis — подходящий выбор. Это оптимальное решение для защиты не только сетей, но и Ваших инвестиций в новое строительство или реконструкцию уже имеющихся объектов. Evolis используется на объектах электросетевого комплекса, нефтегазовой отрасли, промышленности и инфраструктуры.

## Характеристики

- Номинальное напряжение: 6, 10, 20 кВ
- Номинальный ток: 630, 1250, 1600, 2000, 2500 А
- Номинальный ток отключения: 16, 25, 31.5, 40 кА
- Коммутационный ресурс: 100 @ 25 кА
- Механический ресурс: 10 000
- Номинальный цикл АПВ: 0–0.3 с–BO–15 с–BO
- Исполнение: фиксированное или выкатное
- Расположение фаз: фронтальное или поперечное



**Schneider**  
Electric



Введение	2
Обзор	7
Evolis 6, 10 кВ Стационарная фронтальная версия	11
Evolis 6, 10 кВ Выкатная фронтальная версия	23
HVX-F 6,10 кВ Стационарная версия силового выключателя	33
HVX-E 6,10 кВ Выкатная версия силового выключателя	41
Evolis 20 кВ Стационарные фронтальная и продольная версии	51
Evolis 20 кВ Выкатная фронтальная версия	63
EVOset 20 кВ Стационарная продольная версия	75
Компоненты для ячейки	91
Электрические схемы приводов	103

# Evolis и HVX

## Вакуумные выключатели, удовлетворяющие Вашим требованиям

**Evolis** - серия выключателей, которая гибко конфигурируется под требования к Вашему распределительному устройству и точно соответствует Вашим ожиданиям.

**HVX** - серия выключателей, которая рассчитана на большие токи отключения и отлично дополняет существующую линейку выключателей Evolis.

### Описание

**Evolis** - серия вакуумных выключателей от 6 до 20 кВ, сочетающая в себе простой выбор и обширное предложение:

- стационарная фронтальная или продольная версия;
- выкатная фронтальная версия выключателя с кассетой;
- стационарная продольная версия со встроенным блоком релейной защиты и автоматики и измерительными цепями;
- отдельно поставляемые аксессуары.

Выключатель имеет пружинно-моторный привод, который обеспечивает возможность включения без оперативного питания.

Оснащение приводного механизма мотор-редуктором позволяет автоматически поддерживать запас энергии привода для полного цикла АПВ.

Различные версии выключателя достаточно просто адаптируются под любой тип ячейки.

Руководство по монтажу описывает необходимые операции по установке выключателей.

**HVX** - серия вакуумных выключателей на напряжение 6, 10 кВ разработана с учетом самых современных требований и включает в себя:

- стационарная фронтальная версия;
- выкатная фронтальная версия выключателя с кассетой;
- отдельно поставляемые аксессуары.

Выключатель оборудован одновальным пружинным механизмом, который обеспечивает возможность включения без оперативного питания.

Автоматическое взведение пружинного механизма привода обеспечивает запас механической энергии для очередного включения.

### Применение

Evolis и HVX предназначены для использования в новых или реконструируемых распределительных устройствах и установках среднего напряжения объектов инфраструктуры, промышленных предприятий и нефтегазовой отрасли. Совместное применение Evolis и HVX является полноценным решением для построения распределительных и промышленных сетей.

Evolis и HVX обеспечивает защиту всех типов присоединений: кабелей, воздушных линий, двигателей, конденсаторов, трансформаторов, секций питающих шин и др.

### Стационарная фронтальная или продольная версия

Это базовая версия выключателя. По желанию она может быть дополнена аксессуарами соответствующих различным требованиям Заказчика.

PEE3083



*Evolis 6, 10 кВ: стационарная фронтальная версия*



*HVX 6, 10 кВ: стационарная фронтальная версия*

PEE3084



*Evolis 20 кВ: стационарная фронтальная версия*

У стационарной продольной версии выключателя силовые контактные выводы могут располагаться справа или слева в зависимости от типа выключателя и требований заказчика.

PEE3085



*Evolis 20 кВ: стационарная продольная версия  
Силовые цепи слева*

PEE3086



*Evolis 20 кВ: стационарная продольная версия  
Силовые цепи справа*

# Evolis и HVX

## Вакуумные выключатели, удовлетворяющие Вашим требованиям (продолжение)

### Выкатная фронтальная версия

В этой версии выключатель оснащен переходными шинами, втычными контактами, тележкой и кассетой. Кассета и выключатель могут заказываться и поставляться отдельно.



*Evolis 6, 10 кВ: выкатная фронтальная версия*

*HVX 6, 10 кВ: выкатная фронтальная версия*

*Evolis 20 кВ: выкатная фронтальная версия*

### EVOset – стационарная продольная версия Evolis со встроенным блоком релейной защиты и автоматики и измерительными цепями

EVOset оснащен полностью автономной интегрированной релейной защитой (с блоком защиты типа VIP), независимой от оперативного питания. Существуют 4 модели релейной защиты, интегрируемые в выключатель: VIP30, VIP35, VIP300P и VIP300LL. Устройства VIP интегрируются в выключатель совместно с датчиками тока. Выключатель поставляется прошедшим испытания на заводе вместе с цепями защиты, что упрощает установку выключателя в ячейку.



*EVOset 20 кВ: стационарная продольная версия  
Силовые цепи справа*



Являясь экспертом в области технологий гашения дуги, компания Schneider Electric также обратила внимание и на технологию гашения дуги в вакууме. Фундаментальные научно-исследовательские и опытно-конструкторские работы в этой области позволили компании создать вакуумные выключатели Evolis и HVX, предлагая клиентам лучшие возможности этой технологии.

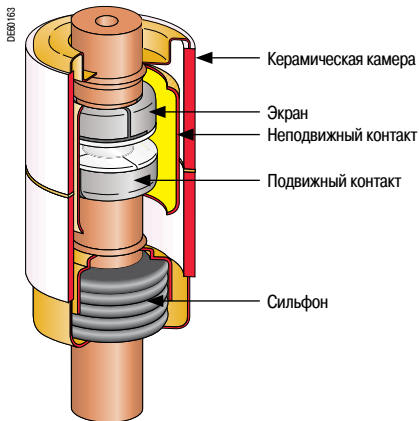


Рис. 1. Составные части вакуумной камеры выключателя

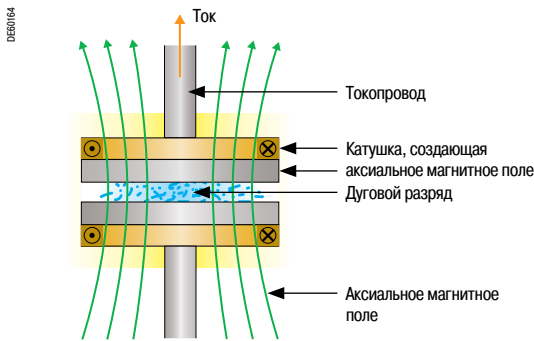


Рис. 2. Контакты в аксиальном магнитном поле



Рис. 3. Распределение дуги в вакууме в условиях аксиального магнитного поля

### Конструкция вакуумной дугогасительной камеры выключателя

Сердцем вакуумного выключателя является вакуумная дугогасительная камера, в которой происходят основные процессы отключения токов и гашения дуги.

Вакуумная дугогасительная камера представляет собой два электрических контакта, один фиксированный, другой подвижный, расположенные в герметичном корпусе. Последний позволяет поддерживать высокий уровень вакуума внутри камеры (менее чем  $10^{-2}$  Па) для обеспечения изоляции между контактами.

Электрическая прочность диэлектрика-вакуума позволяет сократить расстояние между контактами. Это небольшое расстояние позволяет использовать механизм привода с пониженным потреблением энергии.

Для того чтобы сохранять глубину вакуума на требуемом уровне для обеспечения работы на протяжении 30 лет, корпус должен быть герметично запаян, и различные компоненты полностью дегазированы. Это достигается:

- выбором материалов, которые специально предназначены для такого применения (металл и керамика);
- выбором подходящих сборочных процессов (вакуум, высокотемпературная пайка);
- использованием адсорбентов (getterов) для поглощения остаточных газов.

### Отключение токов в вакуумном выключателе

В вакуумном выключателе электрическая дуга образуется в промежутке между контактами дугогасительной камеры и представляет собой пары материала контактов в плазменном состоянии.

При малых значениях тока после исчезновения дуги эти пары быстро конденсируются на экране и контактах, что позволяет:

- восстанавливаться вакууму;
- быстро восстанавливаться диэлектрической прочности между контактами - отключение при этом происходит успешно.

При больших значениях тока электрическая дуга в вакууме переходит в сфокусированный режим, вызывая появление на контактах высокотемпературных участков и значительное испарение, которое, в конечном счёте, препятствует быстрому восстановлению диэлектрической прочности промежутка между контактами дугогасительной камеры.

Для предотвращения сжатия дуги и перехода в сфокусированное состояние используются два метода:

- RMF-технология (технология радиального магнитного поля), которая обеспечивает вращение дуги в вакууме благодаря электромагнитному эффекту, вызываемому радиальным магнитным полем. Эта технология ограничивает эрозию контактов.
  - Более современная AMF-технология (технология аксиального магнитного поля), которая использует магнитное поле, приложенное параллельно оси, проходящей через контакты камеры (рис. 2), что позволяет поддерживать дугу в диффузионном состоянии даже при больших значениях отключаемого тока (рис. 3). Энергия дуги в этом случае распределяется равномерно по всей площади контактов, сводя практически к нулю эрозию контактов.
- Компания Schneider Electric использует AMF-технологии в вакуумных выключателях Evolis и HVX, что обеспечивает высокий коммутационный ресурс выключателя и исключает необходимость в техническом обслуживании в течение всего срока службы (30 лет).

Объединяя научно-исследовательский потенциал с современной технологической и производственной базой, компания Schneider Electric предлагает клиентам высоконадежную линейку вакуумных выключателей Evolis и HVX. Этот продукт подходит для наиболее требовательных условий эксплуатации и гарантирует соответствие международным и национальным стандартам.

### Технология AMF (аксиальное магнитное поле)

Выключатели Evolis и HVX используют аксиальное магнитное поле AMF. Аксиальное магнитное поле образуется:

- либо с помощью витков снаружи камеры (рис. 4) для номинального напряжения 6-10 кВ;
- либо витками, интегрированными в структуру контактов (рис. 5), для уровня напряжения 20 кВ.

В обоих случаях AMF обеспечивает низкое напряжение дуги (Удуги около 50 В) и низкую эрозию контактов дугогасительной камеры за счет поддержания дуги в диффузионном состоянии.

### Преимущества AMF-технологии

Применение в конструкции дугогасительной камеры AMF-технологии (технологии аксиального магнитного поля) обеспечивает следующие преимущества:

- простоту и компактность дугогасительной камеры;
- высокий коммутационный ресурс, а это значит, что нет необходимости контролировать износ контактов в процессе эксплуатации выключателя даже в условиях защиты высоконагруженных воздушных линий электропередач.

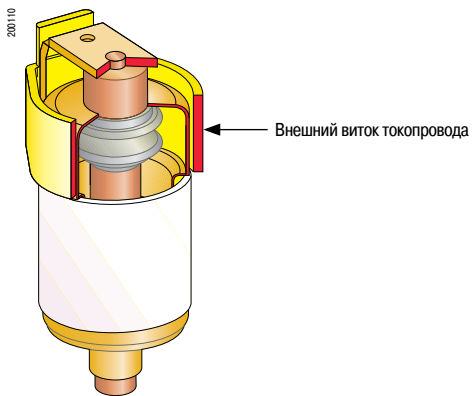


Рис. 4. Дугогасительная камера Evolis 6, 10 кВ с внешним витком токопровода

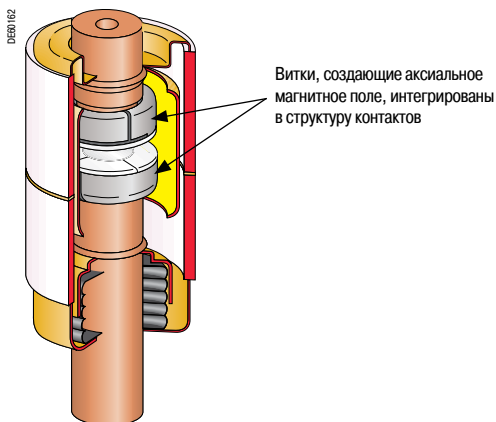


Рис. 5. Дугогасительная камера Evolis 20 кВ, HVX 6, 10 кВ с внутренними витками токопровода

# Evolis и HVX

## Лучшие в вакуумной технологии

(продолжение)

PES584



Вакуумная дугогасительная камера

PES585



Производственный процесс

PES585



Дугогасительные камеры серии VG

### Систематический полный контроль

Основные компоненты выключателя, такие как вакуумная дугогасительная камера и привод, производятся Schneider Electric. Вакуумная дугогасительная камера изготавливается на ультрасовременном заводе во Франции. Во время производства каждый выключатель подвергается систематическим испытаниям.

#### Испытание вакуумной камеры

Уровень вакуума в каждой камере проверяется с использованием метода магнетронного разряда. Благодаря использованию этой сложной процедуры измерения получаются очень точными и не требуют доступа внутрь камеры, таким образом, не наносится вред вакуумной изоляции.

#### Тестирование выключателя

Каждый выключатель подвергается определенному набору испытаний и измерений. Результаты записываются и заверяются департаментом проверки качества в акте об испытании устройства для гарантии идентификации и качества продукта.

### Соответствие стандартам

- Evolis и HVX соответствуют МЭК 62271-100 и ГОСТ Р 52565-2006.
- Проектирование и изготовление сертифицированы ISO 9001: 2000.
- Производственное помещение сертифицировано ISO 14001 (стандарт по окружающей среде).

DE5746



DE5746



### Сертификация

Сертификат соответствия предоставляет гарантии, что выключатель:

- был подвержен типовым испытаниям согласно стандартам EN 45001 в аккредитованной лаборатории независимой организацией;
- соответствует общепринятым международным стандартам.

Evolis прошел сертификацию EN 45011 аккредитованными организациями, членами STL (Лига испытательных лабораторий):

- EN 45001: общие требования для лабораторий по тестированию и калибровке;
- EN 45011: общие требования для систем сертификации корпусного оборудования.

### Защита окружающей среды

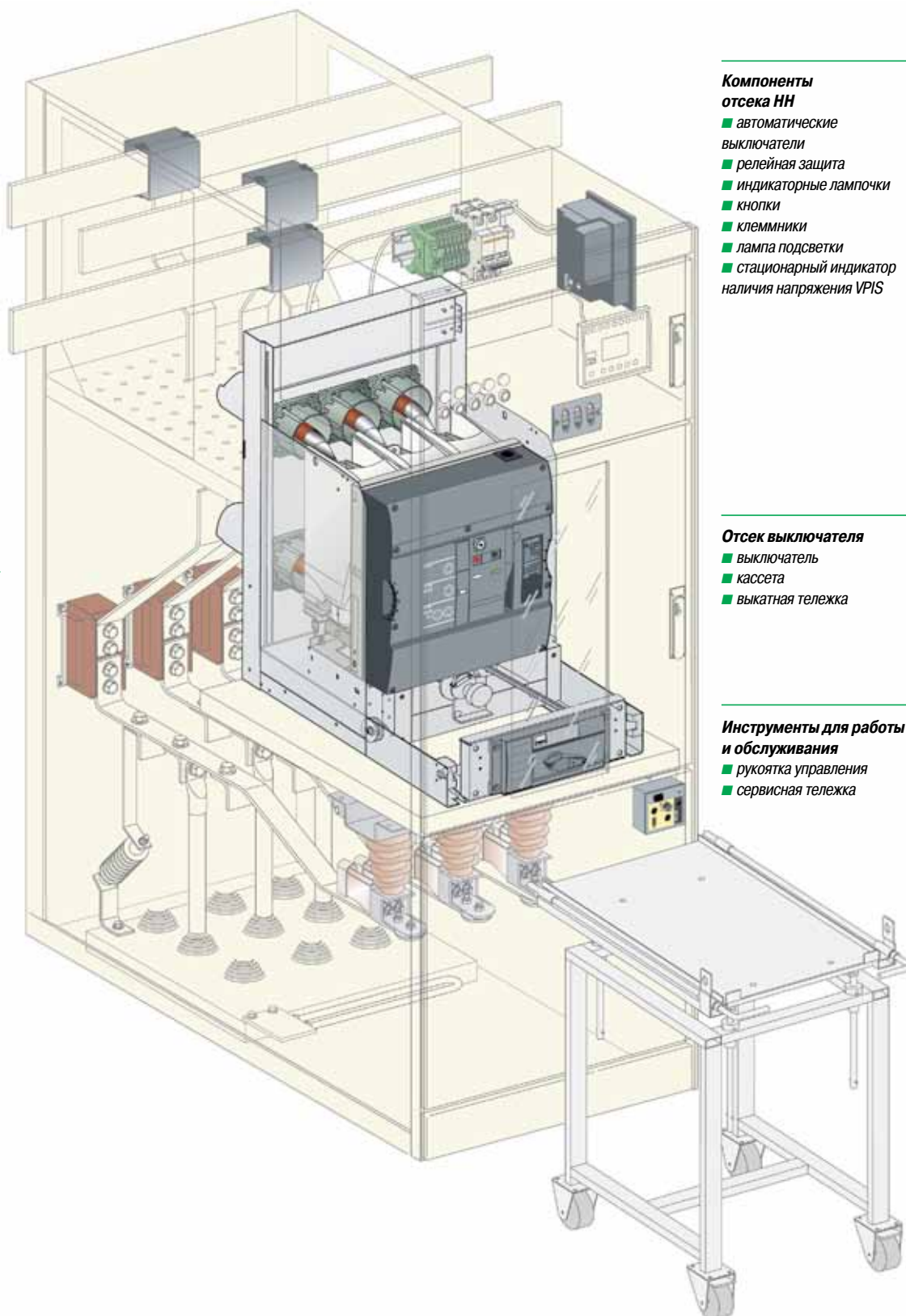
Проектирование продукта проводится в соответствии с правилами, описанными в досье Product Environment Profile.

Инструкция по обслуживанию отработавшего оборудования описывает процедуры по демонтажу и утилизации компонентов.



# Ячейка КРУ с вакуумным выключателем Evolis (пример)

P231002



## Компоненты кабельного отсека

- измерительные трансформаторы тока и напряжения
- опорные изоляторы с емкостным делителем
- заземлитель
- антиконденсатный обогреватель
- нелинейный ограничитель перенапряжений

## Компоненты отсека НН

- автоматические выключатели
- релейная защита
- индикаторные лампочки
- кнопки
- клеммники
- лампа подсветки
- стационарный индикатор наличия напряжения VPIS

## Отсек выключателя

- выключатель
- кассета
- выкатная тележка

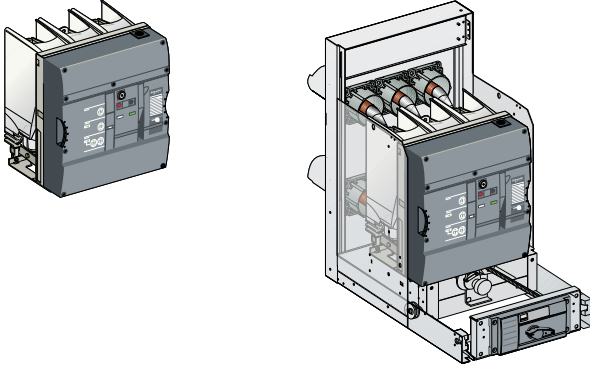
## Инструменты для работы и обслуживания

- рукоятка управления
- сервисная тележка

# Линейка выключателей среднего напряжения

## Выключатели

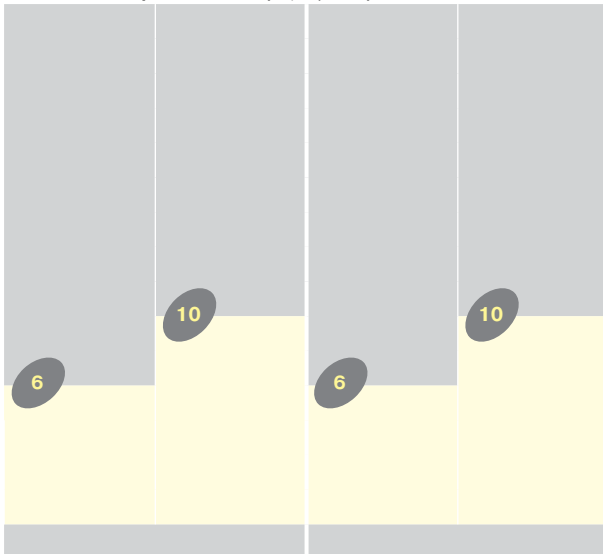
### Evolis 6, 10 кВ



**Стационарная фронтальная версия**

**Выкатная фронтальная версия**

Номинальное напряжение  $U_{ном}$ . (кВ, 50/60 Гц)



Отключающая способность выключателя (Ином. откл.)

От 25 до 31,5 кА

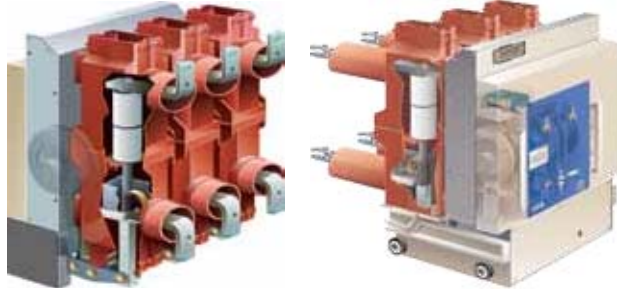
От 25 до 31,5 кА

Номинальный ток (Ином.)

От 630 до 2500 А

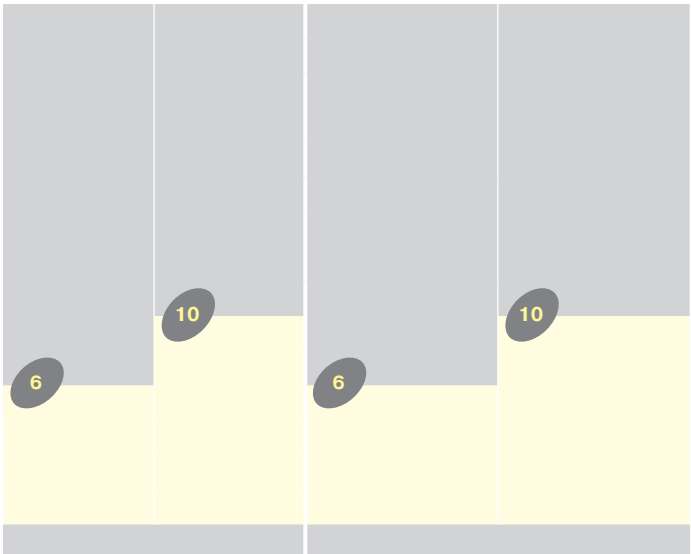
От 630 до 2500 А

### HVX 6, 10 кВ



**Стационарная фронтальная версия**

**Выкатная фронтальная версия**



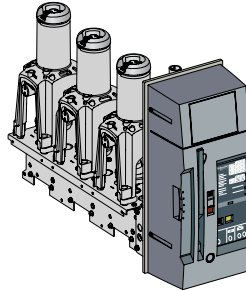
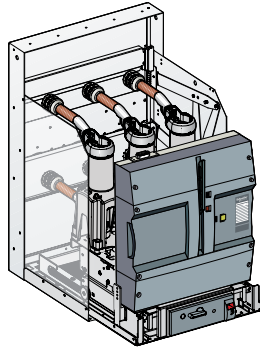
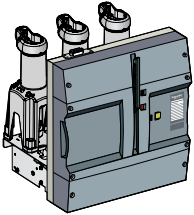
От 31,5 до 50 кА

От 31,5 до 50 кА

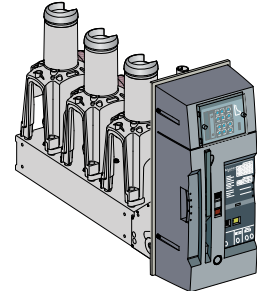
От 1250 до 3150 А

От 1250 до 3150 А

## Evolis 20 кВ



## EVOset 24 кВ



**Стационарная фронтальная версия**

**Выкатная фронтальная версия**

**Стационарная продольная версия**  
Силовые цепи слева

**Стационарная продольная версия**  
Встроенная защитная цепь  
Силовые цепи справа

20

20

20

20

От 16 до 31.5 кА

От 16 до 31.5 кА

От 12.5 до 25 кА

От 12.5 до 20 кА

От 630 до 2500 А

От 630 до 2500 А

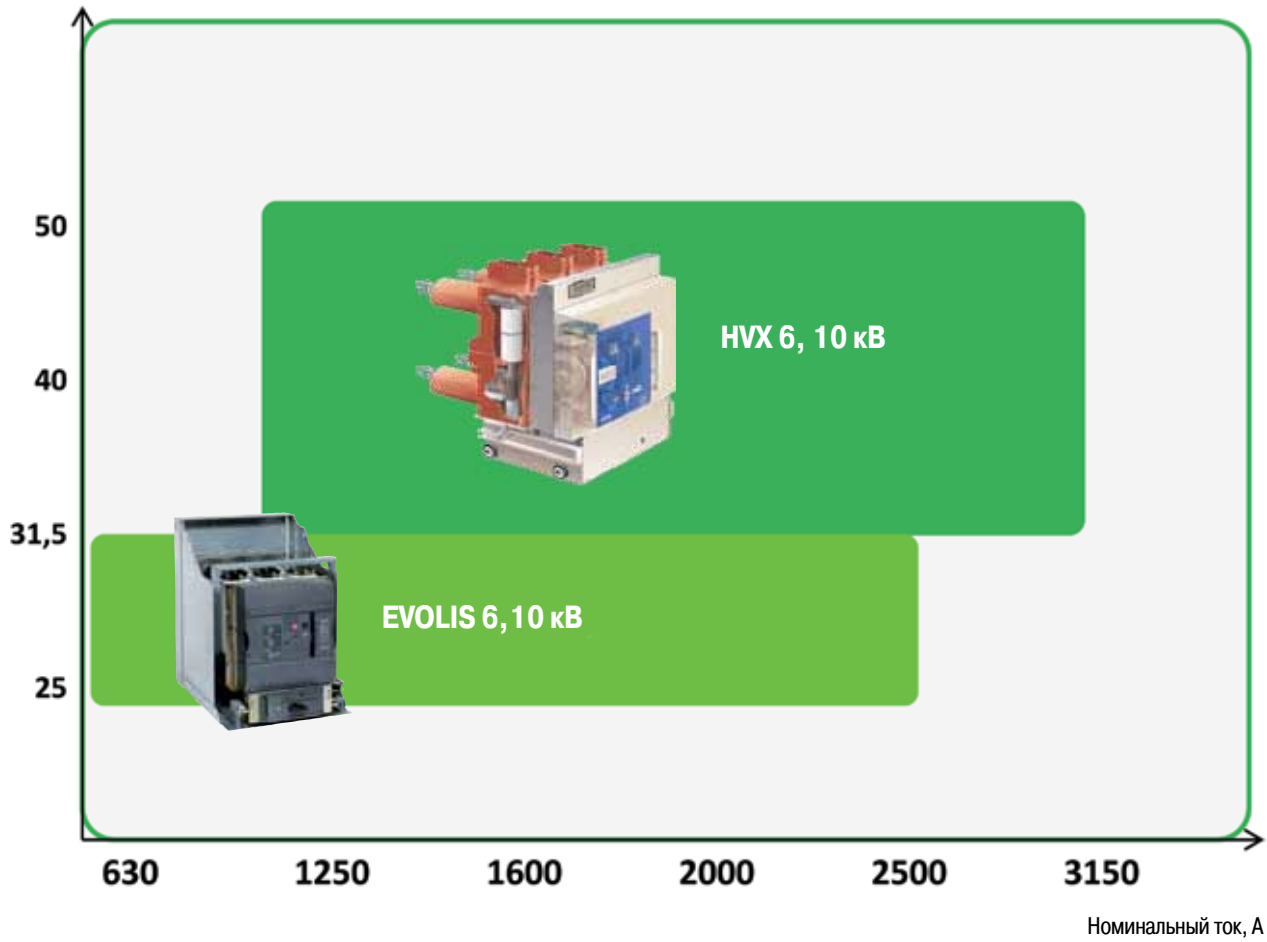
630 и 1250 А

630 и 1250 А



# Линейка выключателей среднего напряжения

Номинальный ток отключения, кА





<b>Общее описание</b>	<b>12</b>
<b>Основные характеристики</b>	<b>13</b>
<b>Описание функций</b>	<b>14</b>
Соединения ВН	14
Соединения НН	16
Пружинно-моторный привод Р2	17
Цепь отключения	18
Дистанционное управление	19
Индикация	20
Блокировка/взаимоблокировка	21
<b>Габаритные размеры</b>	<b>22</b>



Стационарная версия Evolis 6, 10 кВ

## Описание устройства

### Стационарная версия выключателя Evolis 10 кВ состоит из:

- трех полюсов, заключённых в защитные герметизированные оболочки;
- пружинно-моторного привода с возможностью как ручного, так и дистанционного управления, который обеспечивает выполнение полного цикла АПВ;
- лицевой панели, на которую выведены кнопки ручного управления включением и отключением выключателя, рукоятка взвода пружин привода, индикаторы состояния пружин (заряжены, разряжены) и выключателя (включен, отключен), счетчик операций;
- верхних и нижних силовых контактов высоковольтных присоединений;
- блока из четырех вспомогательных контактов сигнализации положения «включен/отключен».

### Каждый выключатель может быть дополнен следующими компонентами:

- блокировкой выключателя в отключенном состоянии навесным или встроенным замком;
- блокировкой кнопок включения/отключения выключателя;
- 4 или 8 дополнительными вспомогательными контактами сигнализации положения «включен/отключен» (может быть установлено до 12 контактов);
- низковольтным разъемом типа Harting на 18 или 42 контакта;
- механизмом внешнего отключения выключателя.

## Применение

Вакуумный выключатель Evolis – это трёхполюсный выключатель внутренней установки, предназначенный для защиты и управления распределительными и промышленными сетями трёхфазного переменного тока частотой 50 Гц, номинальным напряжением 6, 10 кВ.

Выключатели предназначены для установки в ячейках КСО и КРУ понижающих и распределительных подстанций, а также могут быть использованы для замены отслуживших свой срок выключателей (в качестве ретрофит-решения).





## Электрические характеристики согласно МЭК 62271-100, ГОСТ Р 52565-2006

Уном. 6 кВ		Ином. откл.	Ином.		
Межфазное расстояние (мм)			145	185	240
25 кА	630 А	■	■		
	1250 А	■	■		
	1600 А			■	
	2500 А				■
31,5 кА	630 А	■	■		
	1250 А	■	■		
	1600 А			■	
	2500 А				■

Уном. 10 кВ		Ином. откл.	Ином.		
Межфазное расстояние (мм)			145	185	240
25 кА	630 А	■	■		
	1250 А	■	■		
	1600 А			■	
	2500 А				■
31,5 кА	630 А	■	■		
	1250 А	■	■		
	1600 А			■	
	2500 А				■

## Дополнительные характеристики согласно МЭК 62271-100, ГОСТ Р 52565-2006

Номинальные величины				
Напряжение	Уном.	кВ	6	10
Испытательное напряжение:				
- 1 мин промышленной частоты	U <sub>d</sub>	кВ	32	42
- грозового импульса	U <sub>p</sub>	кВ	60	75
Частота	f <sub>r</sub>	Гц	50-60	
Ток термической стойкости (действ.), 3 с	I <sub>k</sub>	кА	Ином. откл.	
Ток электродинамической стойкости (ударн.)	I <sub>p</sub>	кА	Для 25 кА: 64 Для 31,5 кА: 80	
Номинальный ток включения		кА	Для 25 кА: 64 Для 31,5 кА: 80	

## Другие характеристики

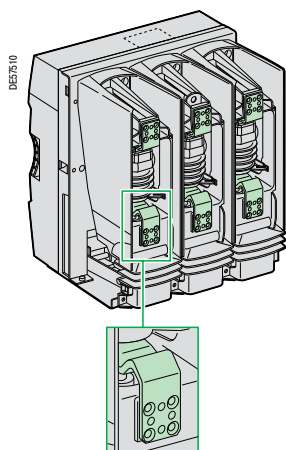
Номинальные циклы АПВ		O-0,3 с-BO-15 с-BO O-0,3 с-BO-3 мин-BO O-3 мин-BO-3 мин-BO
Собственное время отключения		< 50 мс
Полное время отключения		< 60 мс
Собственное время включения		< 65 мс
Механический ресурс	Класс	M2
	Кол-во циклов В/О	10 000
Электрическая прочность	Класс	E2
Коммутационный ресурс, кол-во циклов «О»	25 кА	100
	31,5 кА	50
Возможность отключения емкостных токов	Класс	C1
Диапазон рабочей температуры		От -25 до +40°C
Средняя относительная влажность	24 часа	< 95%
	1 месяц	< 90%

## Коммутация и защита конденсаторных батарей

Выключатели Evolis хорошо подходят для коммутации и защиты конденсаторных батарей мощностью до 2 Мвар, установленных последовательно с реактором, ограничивающим пусковой ток до 2 кА.

Evolis также применяются для работы с системами конденсаторных батарей с установленной мощностью более 2 Мвар в сочетании с фильтрами высших гармоник.

За консультацией обращайтесь в Schneider Electric.



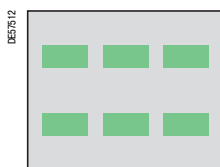
Контактный вывод

### Состав

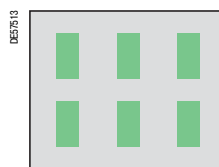
Базовая версия выключателя оснащена медными контактными пластинами с отверстиями в верхней и нижней частях коммутационного аппарата. Контактные площадки присоединяются к этим контактным пластинам при помощи болтов. Возможны различные варианты присоединения.

### Контактные площадки с фиксированным расстоянием

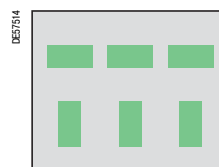
Горизонтальные площадки (Н)



Вертикальные площадки (В)



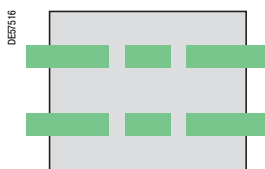
Смешанные площадки



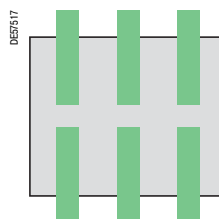
Горизонтальные контактные площадки легко превращаются в вертикальные путем поворота на 90°.

### Контактные площадки с переменным расстоянием для присоединения

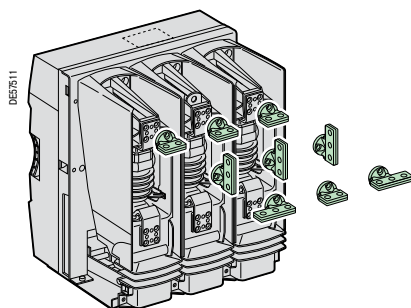
Площадки горизонтального расширения (Н)



Площадки вертикального расширения (В)



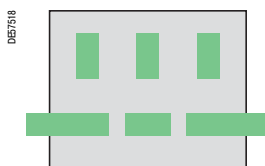
Контактные площадки с переменным расстоянием для присоединения с шагом между отверстиями 25 мм.



Три типа контактных площадок

### Комбинированное решение

Пример



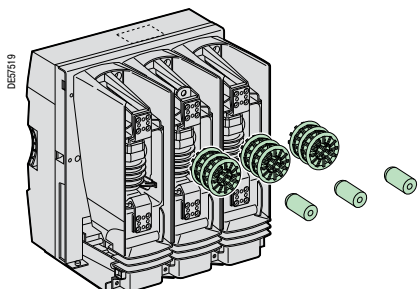
#### Примечание:

Значения испытательного напряжения, приведенные в таблицах электрических характеристик, рассчитаны без учета установки контактных площадок.

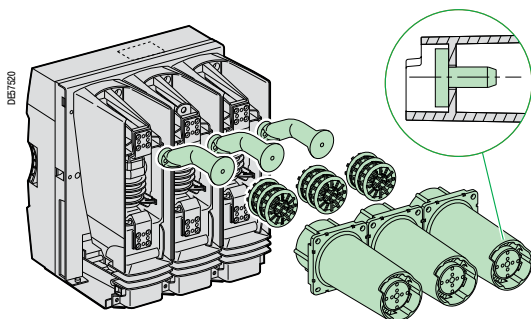
К контактным выводам можно присоединять как неизолированные медные, так и луженые медные или алюминиевые проводники без какой-либо особой подготовки.

Форма и размеры этих проводников должны быть определены согласно электрической прочности и термической стойкости системы соединения.

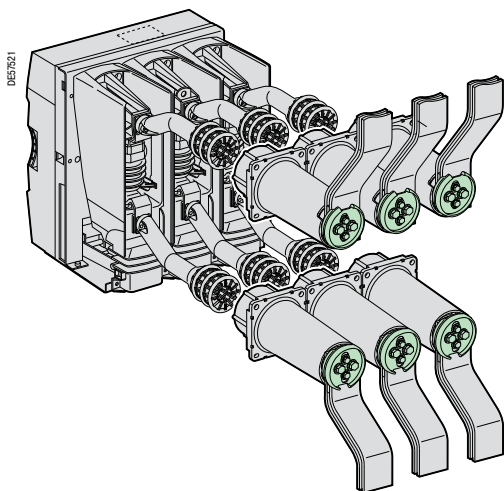
Типовой пример рассмотрен в инструкции по монтажу.



Контакты типа «тюльпан» и контактные пальцы



Переходные шины и проходные изоляторы



Втычные контакты, переходные шины, пальцы и проходные изоляторы, шины и дефлекторы

**Состав**

Имеется возможность создания выкатной версии из стационарной с использованием следующих компонентов:

- переходных шин;
- втычных контактов;
- контактных пальцев;
- проходных изоляторов;
- дефлекторов поля.

**Втычные контакты и пальцы**

- Контакты типа «тюльпан» имеют форму, которая обеспечивает максимальную поверхность контактов и оптимизирует рассеивание тепла. Более того, в случае короткого замыкания она наилучшим образом противостоит электродинамическим силам.
- Пальцы спроектированы специально для втычных контактов, учитывая их форму и материал. Контакт между пальцем и «тюльпаном» проверяется типовыми испытаниями: 2000 операций вкатывания-выкатывания.
- Втычные контакты являются самоцентрирующимися и имеют диапазон смещения  $\pm 6$  мм в любом направлении.

**Переходная шина и проходные изоляторы**

- Переходная шина цилиндрической формы оптимизирует диэлектрическую прочность и позволяет избежать использования дополнительной изоляции.
- Проходные изоляторы цилиндрической формы обеспечивают высокую диэлектрическую прочность.
- Ранее описанные контактные площадки могут быть установлены на соединительных площадках проходных изоляторов.

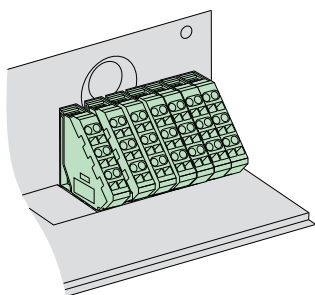
**Примечание:**

После монтажа выкатных элементов все параметры выключателя должны быть проверены. Процедура и условия установки описанных выше компонентов приводятся в инструкции по монтажу. При необходимости увеличения электрической прочности изоляции на проходные изоляторы могут быть установлены дефлекторы поля.

**Дефлекторы**

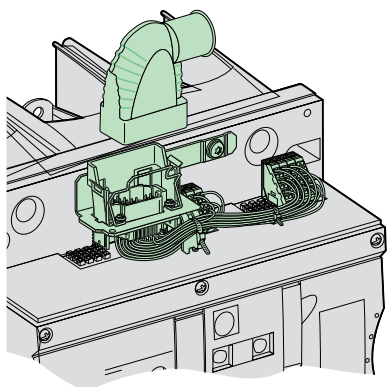
Для выключателей с номинальным напряжением 6, 10 кВ и межфазным расстоянием 185 мм дефлекторы используются для увеличения диэлектрической прочности с 75 до 95 кВ.

DE752Z



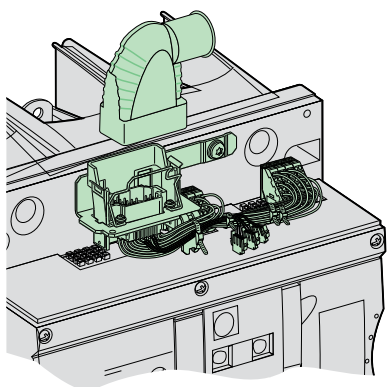
Блок клемм НН

DE752Z



18-контактный разъем

DE752A



42-контактный разъем

## Два варианта присоединения

### ■ Прямой, к блоку клемм НН

Провод низкого напряжения выключателя может быть присоединен прямо к блоку клемм НН привода через кабельный защитный канал.

### ■ С помощью разъемов

- Фиксированная часть (штыревого типа) устанавливается на выключатель и подключается к приводу.
- Съемная часть разъема (гнездового типа) устанавливается в ячейке.

## Две версии разъемов НН

### 18-контактная версия, которая позволяет производить присоединение:

- катушки отключения MX1;
- электрического механизма дистанционного управления ( мотор-редуктора, катушки включения XF, реле блокировки «от прыгания»);
- контакта готовности к включению PF;
- максимального количества вторичных контактов: 3 НЗ, 3 НО, 2 перекидных контактов.

### 42-контактная версия, которая позволяет производить присоединение:

- катушки отключения MX1 или катушки минимального напряжения MN;
- второй катушки отключения MX2 или катушки минимального напряжения MN;
- реле прямого действия Mitop;
- контакта индикатора повреждения SDE;
- контакта с дистанционным возвратом SDE;
- электрического механизма дистанционного управления (мотор-редуктора, катушки включения XF);
- контакта готовности к включению PF;
- максимального количества вторичных контактов: 4 НЗ, 5 НО, 2 перекидных контактов (см. стр. 87).

## Комплект проводов НН

Набор из 21 или 42 проводников длиной 2 м, оснащенных клеммами, которые адаптируются к разъемам НН и могут быть использованы для присоединения к отсеку НН ячейки.

## Гибкий кабелепровод

Кабелепровод длиной 525 мм со штыревым разъемом обеспечивает безопасность электропроводки, которая соединяет выключатель с отсеком НН ячейки.

## Комплект блокировок

Для выкатного выключателя может быть применен комплект блокировок. Этот комплект позволяет наглядно видеть текущее положение (вкл./откл.) разъема НН.

Путем добавления связи между индикаторами состояния разъема и положения (откл./вкл.) выключателя можно установить блокировку между разъемом и положением выключателя (согласно МЭК 62271-200).

Детальное объяснение дано в инструкции по монтажу.

PE66000



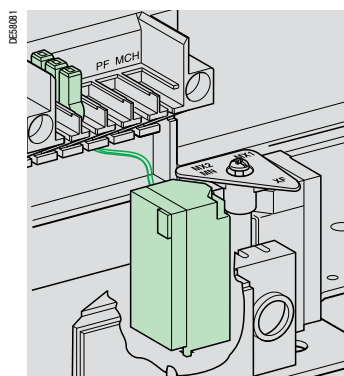
### Работа механического привода Р2

Привод обеспечивает независимость скорости включения и отключения от оператора как при дистанционном, так и при ручном управлении выключателем.

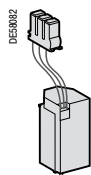
Механизм дистанционного управления (электропривод) обеспечивает выполнение цикла АПВ и взводит пружины каждый раз после включения выключателя.

#### Электропривод включает в себя:

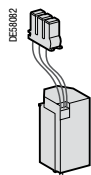
- энергонакапливающий механизм пружинного типа, обеспечивающий запас энергии, необходимой для включения и последующего отключения выключателя;
- мотор-редуктор для взвода пружин с возможностью ручного взвода при помощи рычага (в случае исчезновения напряжения в цепи управления);
- механическое устройство включения и отключения с помощью двух кнопок, расположенных на передней панели;
- электрическое устройство включения, которое состоит из катушки включения и реле блокировки от многократных включений;
- электрическое устройство отключения, имеющее одну или несколько катушек отключения, которые могут быть следующих типов:
  - катушка отключения на подачу напряжения;
  - катушка отключения минимального напряжения с регулируемой выдержкой времени Т от 1 до 3 с;
  - катушка отключения типа Mitop с низким потреблением энергии, используемая в комплекте с устройством цифровой релейной защиты Sepam 100LA;
- счетчик циклов «ВО»;
- механический индикатор состояния выключателя «включен/отключен» и 3 блока по 4 вспомогательных контакта в каждом;
- механический индикатор состояния взведенного привода («пружины взведены») и электрический контакт сигнализации окончания взвода.



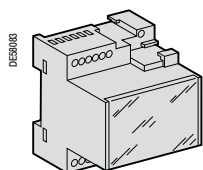
Пример установки катушки отключения (MX)



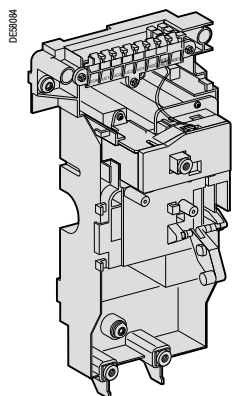
Катушка отключения (MX1 и MX2)



Катушка минимального напряжения (MN)



Реле времени для минимального напряжения (MN)



Реле прямого действия Mitor

### Состав устройств

Отключение выключателя производится с использованием следующих устройств:

- катушки отключения (MX1);
  - второй катушки отключения (MX2);
  - катушки минимального напряжения мгновенного действия (MN);
  - катушки минимального напряжения с выдержкой времени (MNR: MN + реле выдержки времени);
- Действие устройства выдержки времени может быть прекращено при аварийном нажатии кнопки «стоп», чтобы разъединить цепь. Устройство выдержки времени размещается отдельно от выключателя.
- реле прямого действия Mitor.

#### Примечание:

Возможные комбинации расцепителей см. в «Таблице комбинаций катушек отключения».

### Катушка отключения MX1 и MX2

Подача напряжения на катушку MX1 или MX2 ведет к мгновенному отключению выключателя. При постоянном питании MX блокирует выключатель в положении «отключен».

Характеристики		
Питание	24, 48, 110, 220 В пер./пост. тока	
Порог срабатывания	0,7 - 1,1 Uном.	
Потребление (ВА или Вт)	При срабатывании	200 (в течение 200 мс)
	При удержании	4,5

### Катушка минимального напряжения мгновенного действия MN

Эта катушка отключает выключатель, когда напряжение питания уменьшается до значения менее 35% от номинального значения, даже если понижение напряжения питания происходит медленно и постепенно. В диапазоне напряжений питания от 35 до 70% от номинального значения выключатель отключается только при подаче соответствующей команды на отключение. Если катушка расцепителя не снабжается энергией, ручное или электрическое включение выключателя невозможно. Включение выключателя возможно, когда напряжение питания катушки составит не менее 85% от номинального значения.

Характеристики		
Питание	24, 48, 110, 220 В пер./пост. тока	
Порог срабатывания	Отключение	0,35 - 0,7 Uном.
	Включение	0,85 Uном.
Потребление (ВА или Вт)	При срабатывании	200 (в течение 200 мс)
	При удержании	4,5

### Реле времени для катушки минимального напряжения MN

Для исключения ложных отключений выключателя в случае кратковременного спада напряжения используют расцепитель с выдержкой времени.

Эта функция реализуется добавлением внешнего регулируемого реле времени в цепь расцепителя минимального напряжения.

Это устройство располагается вне выключателя и может быть деактивировано нажатием аварийной кнопки «стоп» для мгновенного отключения выключателя.

Характеристики		
Питание	24, 48, 110, 220 В пер./пост. тока	
Порог срабатывания	Отключение	0,35 - 0,7 Uном.
	Включение	0,85 Uном.
Потребление (ВА или Вт)	При срабатывании	200 (в течение 200 мс)
	При удержании	4,5
Выдержка	0,5 с; 0,9 с; 1,5 с; 3 с	

### Реле прямого действия Mitor

Это особая катушка отключения, характеризующаяся низким потреблением энергии. Работает совместно с Sepam 100LA или реле VIP.

Характеристики	
Питание	220 В пер./пост. тока
Порог срабатывания	0,6 A < I < 3 A

Любое отключение расцепителем Mitor сигнализируется переключающими контактами сигнализации аварийного отключения SDE.

В состав Mitor входит катушка, обеспечивающая дистанционный взвод контактов SDE.

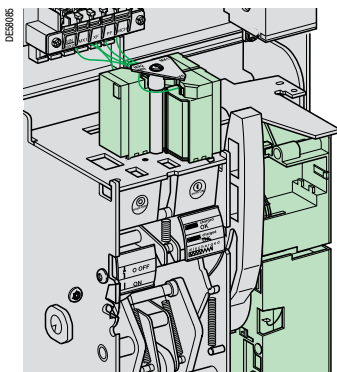
#### Примечание:

При использовании Mitor необходимо настроить выдержку времени реле защиты так, чтобы обеспечить время отключения выключателя в пределах 45-50 мс.

### Таблица комбинаций катушек отключения

Катушка отключения MX1	1			1	1	1		1	1
Катушка отключения MX2				1				1	
Катушка мин. напряжения MN		1			1		1		1
Реле Mitor			1			1	1	1	1





Выключатель с дистанционным управлением

### Функции

Дистанционное управление обеспечивает дистанционное отключение и включение выключателя.

Команда на отключение всегда является приоритетной по отношению к команде включения.

В случае повторяющихся команд на отключение и включение механизм дистанционного управления выполняет в стандартном варианте функцию защиты от многократного включения, блокируя аппарат в отключенном положении.

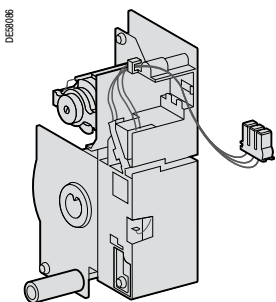
В случае блокировки команд включения и отключения механизм блокирует выключатель в позиции «отключен».

Функция реле блокировки «от прыгания»: при отключении защиты или намеренного отключения вручную или электрически команда на включение должна быть прервана, а затем снова активизирована возможность включения выключателя.

### Состав механизма дистанционного управления

Дистанционное управление включает в себя:

- мотор-редуктор (МСН), оснащенный концевым контактом СН сигнализации состояния «пружины взведены»;
- катушку включения (XF);
- катушку отключения (MX).



Мотор-редуктор (МСН)

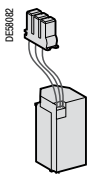
### Мотор-редуктор МСН

Мотор-редуктор осуществляет автоматический взвод пружин с момента включения выключателя.

Это позволяет мгновенно включать устройство после отключения. Рычаг ручного взвода служит только в качестве аварийного управления в случае исчезновения напряжения в цепи оперативного питания. Мотор-редуктор в стандартном исполнении оснащается концевым контактом, который сигнализирует о взведенном положении механизма («пружины взведены»).

#### Характеристики

Питание	24 В пост. тока; 48, 110, 220 В пер./пост. тока	
Порог срабатывания	0,85 - 1,1 Уном.	
Потребление (ВА или Вт)	180	
Перегрузка двигателя	2 - 3 йном. для 0,1 с	
Время взвода	≤ 6 с	
Частота коммутаций	≤ 3 цикла в минуту	
Контакт сигнализации состояния «пружины взведены»	10 А/240 В	



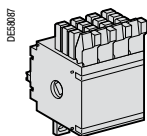
Катушка включения (XF)

### Катушка включения XF

Эта катушка позволяет осуществлять дистанционное включение выключателя при взведенном приводе. Он может снабжаться энергией постоянно или импульсно.

#### Характеристики XF

Питание	24, 48, 110, 220 В пер./пост. тока	
Порог срабатывания	XF	0,85 - 1,1 Уном.
Потребление (ВА или Вт)	При срабатывании	200 (в течение 200 мс)
	При удержании	4.5



Контакты поворотного типа (откл./вкл.)

### Блок-контакты сигнализации положений «отключен/включен»

Эти контакты показывают позиции выключателя «включен» или «отключен».

■ Переключающие контакты поворотного типа с приводом непосредственно от механизма выключателя.

■ Сигнальные контакты предлагаются:

- в стандартном исполнении для применения в составе релейной защиты;
- в слаботочном исполнении для управления контроллерами или электронными цепями.

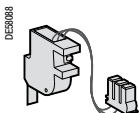
Данные блок-контакты совместимы с устройствами релейной защиты Sepam серий 10, 20, 40, 60, 80.

#### Характеристики

Поставляются в стандартном исполнении	4		
Максимальное количество	12		
Коммутационная способность	Стандарт	Мин. нагрузка: 100 мА/24 В	
Cos φ: 0.3	В пер. тока	240/380	10/6 *
		480	10/6 *
690		6	
AC12/DC12	В пост. тока	24/48	10/6 *
		125	10/6 *
		250	3
Слаботочное исполнение		Мин. нагрузка: 2 мА/15 В пост. тока	
В пер. тока	24/48	6	
	240	6	
	380	3	
В пост. тока	24/48	6	
	125	6	
	250	3	

\* Стандартные контакты: 10 А.

Контакты на заказ: 6 А (снижение температурных характеристик).



Контакт готовности к включению (PF)

### Контакт готовности к включению PF

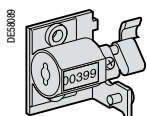
Положение выключателя «готовность к включению» сигнализируется механическим указателем на лицевой панели выключателя при помощи специального переключающего контакта PF.

Эта информация одновременно показывает, что:

- выключатель отключен;
- пружина включения взведена;
- отсутствует постоянная команда на включение;
- отсутствует постоянная команда на отключение по причине:
  - управления защитным отключением (вторая катушка отключения МХ или катушка минимального напряжения MN);
  - блокировки аппарата ключом в отключенном положении.

#### Характеристики

Поставляется в стандартном исполнении	0		
Максимальное количество	1		
Ток включения (А)	Стандарт	Мин. нагрузка: 100 мА/24 В	
Cos φ: 0.3	В пер. тока	240/380	5
		480	5
		690	3
AC12/DC12	В пост. тока	24/48	3
		125	0.3
		250	0.15
Слаботочное исполнение		Мин. нагрузка: 2 мА/15 В пост. тока	
В пер. тока	24/48	3	
	240	3	
	380	3	
В пост. тока	24/48	3	
	125	0.3	
	250	0.15	



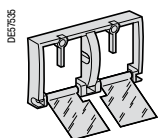
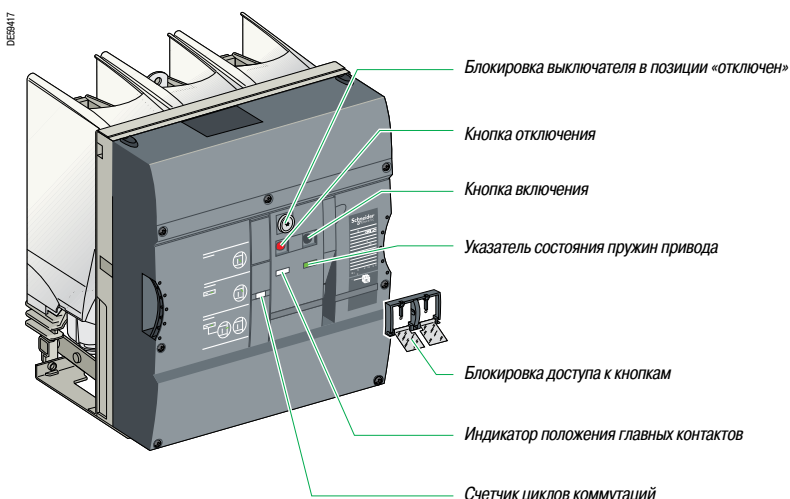
Счетчик коммутаций (CDM)

### Счетчик циклов коммутаций CDM

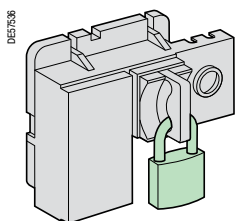
Показания счетчика циклов отображаются на передней панели выключателя.

Он показывает суммарное количество циклов ВО аппарата.

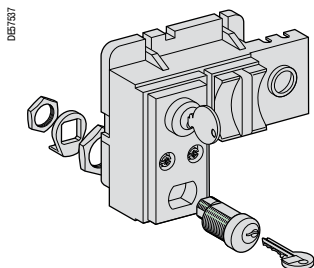
Поставляется во всех конфигурациях стандартно.



Блокировка доступа к кнопкам



Блокировка выключателя в положении «отключен»  
навесным замком



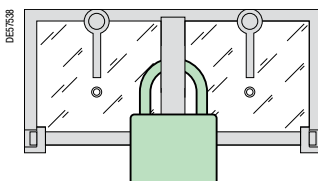
Блокировка выключателя в положении «отключен»  
встроенным замком

### Блокировка доступа к кнопкам

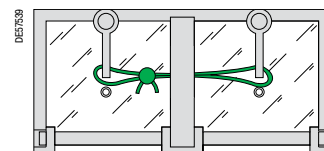
Доступ к кнопкам отключения и включения аппарата перекрывается прозрачными крышками. Данные устройства позволяют заблокировать, независимо друг от друга, кнопку отключения или кнопку включения.

Блокировка осуществляется на выбор:

- 2 винтами;
- 3 навесными замками (не входят в комплект поставки);
- пломбировкой.



Блокировка доступа к кнопкам навесным замком



Блокировка доступа к кнопкам пломбировкой

### Блокировка выключателя в положении «отключен»

Выключатель блокируется в положении «отключен» путем блокировки кнопки отключения в нажатом положении:

- 1-3 навесными замками (не входят в комплект поставки);
- 1 или 2 встроенными замками (не входят в комплект поставки).

Встроенные замки с невыпадающим ключом, освобождающимся после запираения, типа Profalux или Ronis (правый поворот), предлагаются на заказ на выбор:

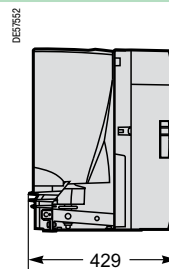
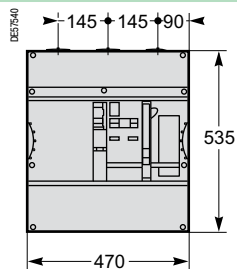
- 1 одинарный замок;
- 1 одинарный замок, установленный на выключателе, + 1 аналогичный замок, поставляемый отдельно для обеспечения взаимной блокировки с другим аппаратом;
- 2 разных замка для двойной блокировки.

Встроенные замки Profalux и Ronis взаимозаменяемы.

## Устройство

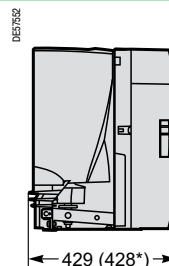
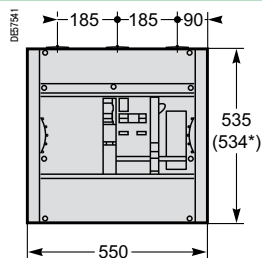
### Межфазное расстояние 145 мм

Ином.	Ином. откл.	Ином.	Масса
6 кВ	25 кА	630 А	51 кг
		1250 А	
	31.5 кА	630 А	
		1250 А	
10 кВ	25 кА	630 А	
		1250 А	
	31.5 кА	630 А	
		1250 А	



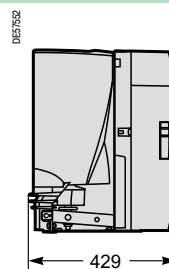
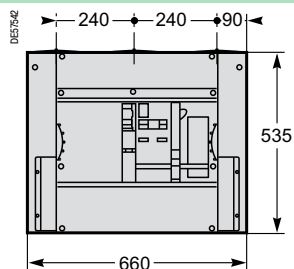
### Межфазное расстояние 185 мм

Ином.	Ином. откл.	Ином.	Масса
6 кВ	25 кА	630 А	55 кг
		1250 А	75 кг*
		1600 А	
	31.5 кА	630 А	
		1250 А	
		1600 А	
10 кВ	25 кА	630 А	
		1250 А	
		1600 А	
	31.5 кА	630 А	
		1250 А	
		1600 А	



### Межфазное расстояние 240 мм

Ином.	Ином. откл.	Ином.	Масса
6 кВ	25 кА	2500 А	79 кг
	31.5 кА	2500 А	
10 кВ	25 кА	2500 А	
	31.5 кА	2500 А	



**Примечание:**

Подробные указания по установке приведены в инструкции по монтажу.  
За информацией обращайтесь в Schneider Electric.

\* Для версии с Ином. = 1600 А.



<b>Общее описание</b>	<b>24</b>
<b>Основные характеристики</b>	<b>25</b>
<b>Описание функций</b>	<b>26</b>
Вкатывание	26
Соединения ВН	27
Соединения НН	28
Функции безопасности	29
Выкатные устройства	30
<b>Габаритные размеры</b>	<b>31</b>

РЭЗ.1994



Выкатная версия Evolis 6, 10 кВ в кассете NEX

## Выкатная версия выключателя

### Базовая выкатная версия выключателя Evolis состоит из:

- блока выключателя с приводом:
  - 3 полюса с вакуумной дугогасящей камерой в каждом;
  - пружинно-моторный привод с возможностью как ручного, так и дистанционного управления, который обеспечивает выполнение полного цикла АПВ;
  - лицевая панель, на которую выведены кнопки ручного управления включением и отключением выключателя, рукоятка взвода пружин привода, индикаторы состояния, счетчик циклов коммутаций;
- компонентов, обеспечивающих вкатывание и выкатывание:
  - выключатель оснащен втычными контактами, контактными пальцами и установлен на выкатную тележку, оснащенную защитными блокировками и приводимую в действие рукояткой;
  - разъем низкого напряжения типа Harting для подключения внешних вспомогательных цепей.

### Каждое устройство на заказ может оснащаться:

- блокировкой выключателя в положениях:
  - «отключен», блокировка находится на лицевой панели;
  - «выкачен», блокировка находится на выкатной тележке;
- стандартной NEX кассетой включающей в себя:
  - металлическую раму и две направляющие;
  - проходные изоляторы с контактными пальцами;
  - защитные шторки;
  - блокировки;
- дополнительное оборудование к кассете NEX:
  - контакты индикации положения выключателя;
  - механизм блокировки вкатывания выключателя;
  - инструмент для извлечения;
  - блокировку, обеспечивающую соответствие выключателя и кассеты.

## Применение

Вакуумный выключатель Evolis – трёхполюсный выключатель внутренней установки, предназначенный для защиты и управления распределительными и промышленными сетями трёхфазного переменного тока частотой 50 Гц, номинальным напряжением 6, 10 кВ.

Выключатели предназначены для использования в ячейках КСО и КРУ понижающих и распределительных подстанций, а также могут быть использованы для замены отслуживших свой срок выключателей (в качестве ретрофит-решения).



РЭЗ.7894



## Электрические характеристики согласно МЭК 62271-100, ГОСТ Р 52565-2006

Уном. 6 кВ	Ином. откл.	Ином.	145	185	240
Межфазное расстояние (мм)	25 кА	630 А	■	■	
		1250 А	■	■	
		2500 А			■
	31,5 кА	630 А	■	■	
		1250 А	■	■	
		2500 А			■
Уном. 10 кВ	Ином. откл.	Ином.	145	185	240
Межфазное расстояние (мм)	25 кА	630 А	■	■	
		1250 А	■	■	
		2500 А			■
	31,5 кА	630 А	■	■	
		1250 А	■	■	
		2500 А			■

## Дополнительные характеристики согласно МЭК 62271-100, ГОСТ Р 52565-2006

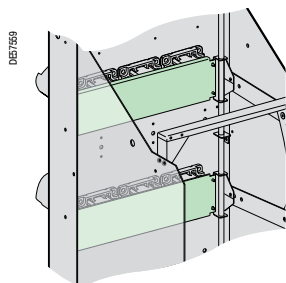
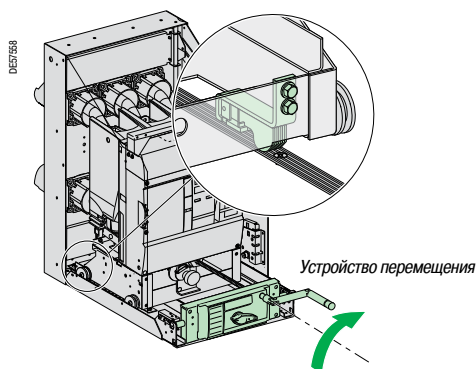
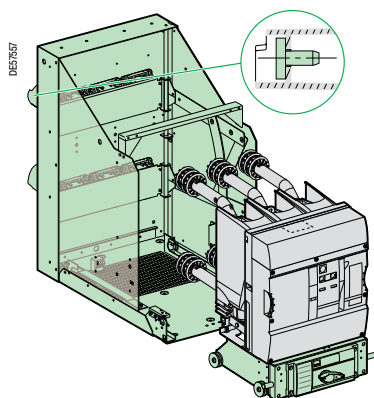
Номинальные величины				
Напряжение	Уном.	кВ (действ.)	6	10
Испытательное напряжение: - 1 мин промышленной частоты - грозового импульса	Ud Up	кВ (действ.)	32 60	42 75
Частота	fr	Гц	50-60	
Ток термической стойкости (действ.), 3 с	Ik	кА	Ином. откл.	
Ток электродинамической стойкости (ударн.)	Ip	кА (мгн.)	Для 25 кА: 64 Для 31,5 кА: 80	
Номинальный ток включения		кА (мгн.)	Для 25 кА: 64 Для 31,5 кА: 80	
Другие характеристики				
Номинальные циклы АПВ			0-0,3 с-ВО-15 с-ВО 0-0,3 с-ВО-3 мин-ВО 0-3 мин-ВО-3 мин-ВО	
Собственное время отключения			< 50 мс	
Полное время отключения			< 60 мс	
Собственное время включения			< 65 мс	
Механический ресурс	Класс		M2	
	Кол-во операций		10 000	
Электрическая прочность	Класс		E2	
Коммутационный ресурс, кол-во циклов «О»	25 кА		100	
	31,5 кА		50	
Возможность отключения емкостных токов	Класс		C1	
Диапазон рабочей температуры			От -25 до +40°С	
Средняя относительная влажность	24 часа		< 95%	
	1 месяц		< 90%	

## Коммутация и защита конденсаторных батарей

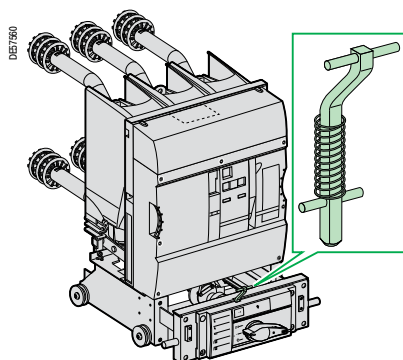
Выключатели Evolis хорошо подходят для коммутации и защиты конденсаторных батарей с установленной мощностью до 2 Мвар, установленных последовательно с реактором, ограничивающим пусковой ток до 2 кА.

Evolis также применяются для работы с системами конденсаторных батарей с установленной мощностью более 2 Мвар в сочетании с фильтрами высших гармоник.

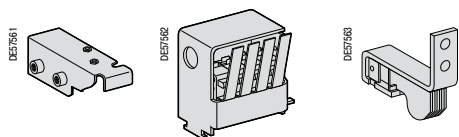
За консультацией обращайтесь в Schneider Electric.



Шторки



Блокировка двери отсека выключателя



Контакт сигнализации положения «испытание»

Контакты положения «вкочен/выкочен»

Скользящий контакт заземления

### Состав оборудования

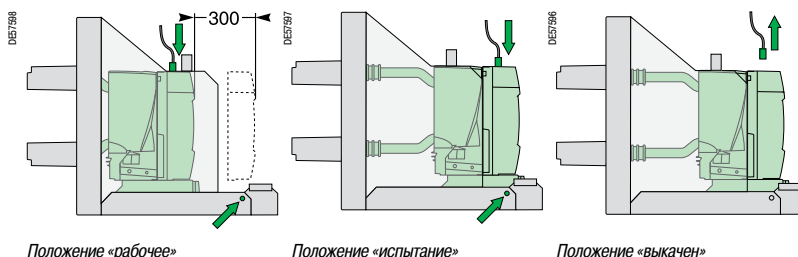
Функция вкатывания обеспечивается:

- тележкой для вкатывания, на которой располагается выключатель (подвижная часть);
- кассетой с проходными изоляторами (неподвижная часть);
- низковольтным разъемом.

### Рабочий цикл

Выключатель может находиться в трех положениях:

- **«рабочее»:** выключатель вкочен и заблокирован в этом положении, низковольтный разъем подключен;
- **«испытание»:** выключатель выкочен и заблокирован в этом положении, низковольтный разъем подключен;
- **«выкочен»:** выключатель может быть разблокирован и извлечен из ячейки.



Положение «рабочее»

Положение «испытание»

Положение «выкочен»

**Примечание:**

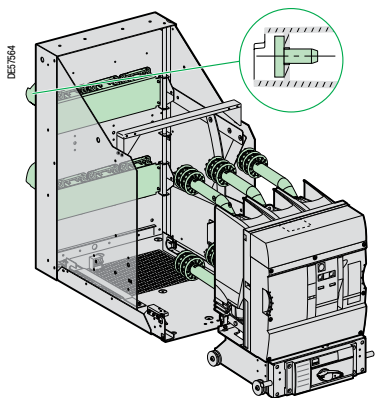
Стрелки указывают положения блокировки для выключателя и низковольтного разъема.

### Функции

- Приводная система снабжена червячным механизмом для более удобного вкатывания и выкатывания. Вкатывание возможно только при закрытой двери. Блокировка не дает возможности вставить рукоятку до тех пор, пока не будет установлена позиция «вкочен/выкочен».
- Взаимная блокировка выключателя и тележки выполняет функцию безопасности: вкатывание и выкатывание возможно только при отключенном выключателе.
- Предусмотрена взаимная блокировка между низковольтным разъемом и выключателем. Вкатывание возможно только при подсоединенном разьеме. Кассета имеет все необходимые отверстия для корректной установки заземлителя и его привода. Это делает удобными операцию заземления и взаимоблокировку между выключателем и заземлителем.
- Механизм внешнего отключения выключателя, автоматически отключающий выключатель при выкате.
- Защитные шторки, расположенные на кассете, предотвращают доступ к контактным пальцам проходных изоляторов, когда выключатель извлечен (степень защиты: IP2X).
- При проведении техобслуживания можно:
  - заблокировать шторки навесными замками в закрытом положении;
  - разблокировать шторки, чтобы получить доступ к контактным пальцам проходных изоляторов.
- Система болтовой кодировки, обеспечивающая соответствие номинальных данных выключателя и кассеты.

### Аксессуары

- Комплект дополнительных контактов:
  - блок из четырех контактов сигнализации положения «вкочен/выкочен»;
  - контакт сигнализации блокировки в положении «испытание».
- Дополнительное заземляющее устройство (медный скользящий контакт).
- Встроенные замки типа Ronis или Profalux, обеспечивающие запираение выключателя в положении «выкочен», для безопасности техобслуживания на нижерасположенных участках цепи. Система блокировок выключателя связана с заземлителем.
- Блокировка двери отсека выключателя, не позволяющая вкатывание/выкатывание выключателя при открытой двери отсека.



Силовая цепь

### Состав

Силовая цепь содержит:

- втычные контакты и переходные шины, смонтированные на выключателе;
- контактные пальцы, которые находятся внутри проходных изоляторов и защищаются металлическими шторками.

Этот узел испытан и гарантирует необходимую диэлектрическую прочность, допустимый сквозной ток короткого замыкания и ток термической стойкости.

Все эти характеристики соответствуют стандартам и подтверждены протоколами испытаний.

### Присоединение шин ВН

Присоединение производится снаружи кассеты:

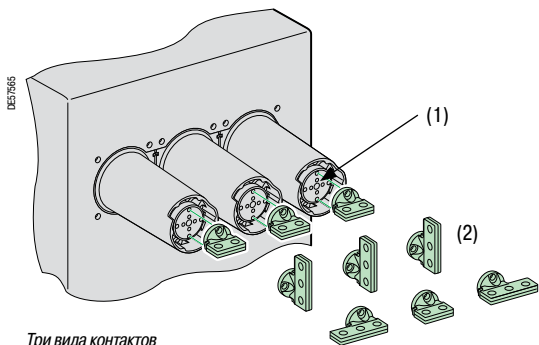
- к медным контактным площадкам проходных изоляторов (1);
- при помощи набора контактных площадок (2), устанавливаемых на медные площадки проходных изоляторов.

#### Примечание:

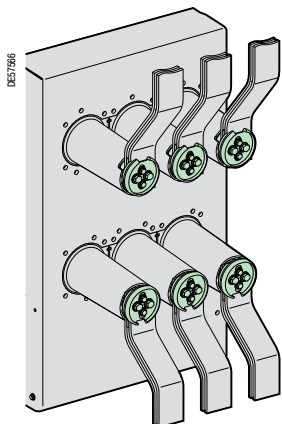
Значения диэлектрической прочности, указанные в таблицах характеристик выключателя, не учитывают установку контактных площадок.

Производителю КРУ необходимо испытать всю конфигурацию соединений после сборки.

Для выключателей номинальным напряжением 6, 10 кВ с межфазным расстоянием 185 мм дефлекторы повышают диэлектрическую прочность с 75 до 95 кВ.

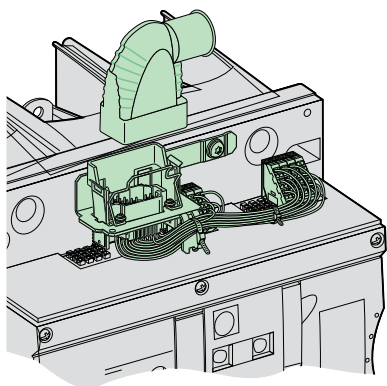


Три вида контактов



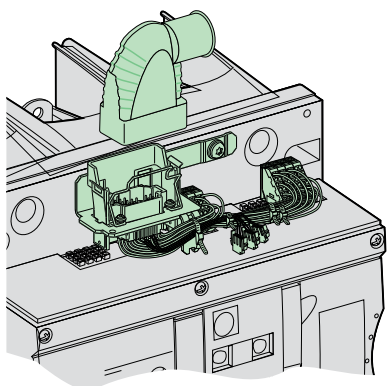
Дефлекторы поля

DE57523



18-контактный разъем

DE57524



42-контактный разъем

## Основные функции

Для базовой версии выключателя подключение цепи НН осуществляется при помощи назковольтного разъема, который включает в себя:

- фиксированную часть (штыревого типа), установленную на выключателе и соединенную с механизмом управления;
- отсоединяемую часть (гнездового типа), совместимую с фиксированной частью.

## Две версии разъемов НН

**18-контактная версия, которая позволяет производить присоединение:**

- катушки отключения MX1;
- электрического механизма дистанционного управления ( мотор-редуктора, катушки включения XF, реле блокировки «от прыгания»);
- контакта готовности к включению PF;
- максимального количества вторичных контактов: 3 НЗ, 3 НО, 2 перекидных контактов.

**42-контактная версия, которая позволяет производить присоединение:**

- катушки отключения MX1 или катушки минимального напряжения MN;
- второй катушки отключения MX2 или катушки минимального напряжения MN;
- реле прямого действия Mitop;
- контакта индикатора повреждения SDE;
- контакта с дистанционным возвратом SDE;
- электрического механизма дистанционного управления (мотор-редуктора, катушки включения XF);
- контакта готовности к включению PF;
- максимального количества вторичных контактов: 4 НЗ, 5 НО, 2 перекидных контактов.

## Комплект проводов НН

Набор из 42 проводников длиной 2 м, оснащенных клеммами, которые адаптируются к разъемам НН и могут быть использованы для присоединения к отсеку НН ячейки.


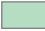

## Гибкий кабелепровод

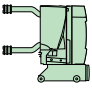
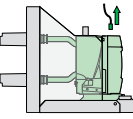
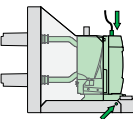
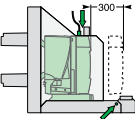










Кабелепровод длиной 525 мм со штыревым разъемом обеспечивает безопасность электропроводки, которая соединяет выключатель с отсеком НН ячейки.

Эта таблица описывает доступные функции безопасности в выкатной версии выключателя Evolis 6, 10 кВ.

### Как пользоваться таблицей

Каждая клетка таблицы описывает положения выключателя и соответствующих устройств:

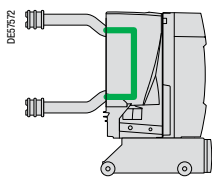
-  Возможное положение
-  Возможное положение, но функционирование невозможно
-  Невозможное положение

Части		Положение выключателя					
			Установка в ячейку ←-----→ Извлечение из ячейки			Вкатывание -----→ ←----- Выкатывание	
		Извлечен		Выкачен	Испытательное положение		Рабочее положение
1 - Кассета			Защита от ошибочной установки (1) Защита от падения (2)				
			Открытие шторок невозможно				
			Блокировка шторок навесными замками возможна				
2 - Разъем НН	Отсоединен			Вкатывание невозможно			
	Присоединен				Отсоединение невозможно		
3 - Выключатель	Включен				Вкатывание невозможно		Выкатывание невозможно
	Отключен					Включение невозможно	
Блокировка выключателя в позиции «отключен» возможна							
4 - Дверца ячейки	Открыта				Вкатывание невозможно		
	Закрыта					Открытие двери невозможно (3)	
5 - Заземляющий контакт	Отключен					Включение заземлителя невозможно	
	Включен				Вкатывание невозможно		

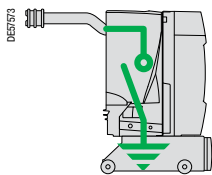
(1) Защитный механизм гарантирует соответствие характеристик выключателя характеристикам ячейки.

(2) Устройство защищает выключатель от падения при извлечении из кассеты. Устройство может быть разблокировано вручную либо при установке извлекающего устройства в исходное положение.

(3) На двери ячейки должно быть предусмотрено устройство для взаимной блокировки с блокировочным механизмом, установленным на выкатной тележке выключателя. Если на дверце ячейки такое устройство отсутствует, то блокировочный механизм тележки должен быть демонтирован/дезактивирован.



Выкатная перемычка



Выкатной заземлитель сборных шин

### Выкатная перемычка

Выкатная перемычка служит для создания видимого разрыва силовой цепи с целью обеспечения безопасности персонала. Выкатная перемычка устанавливается в кассету ячейки вместо выкатного выключателя.

Содержит устройство блокировки в положении «рабочее».

#### Электрические характеристики

Номинальное напряжение	<b>Уном.</b> кВ	6, 10 В		
Межфазное расстояние	мм	145	185	240
Номинальный ток	<b>Ином.</b> А	1250	1250	2500
Ток термической стойкости (3 с)	<b>Ik</b> кА	25	31.5	31.5
Ток электродинамической стойкости	кА (мгн.)	64	80	80

### Выкатной заземлитель сборных шин

Это устройство безопасности применяется вместо выкатного выключателя для заземления сборных шин. Заземлитель можно заблокировать навесным замком в положении «вквачен».

#### Электрические характеристики

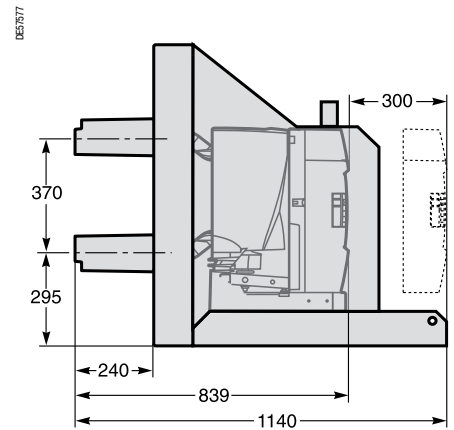
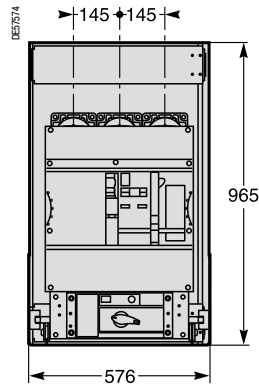
Номинальное напряжение	<b>Уном.</b> кВ (действ.)	6, 10 В		
Межфазное расстояние	мм	145	185	240
Ток термической стойкости (3 с)	<b>Ik</b> кА	25	31.5	31.5
Ток электродинамической стойкости	кА (мгн.)	64	80	80



## Устойво

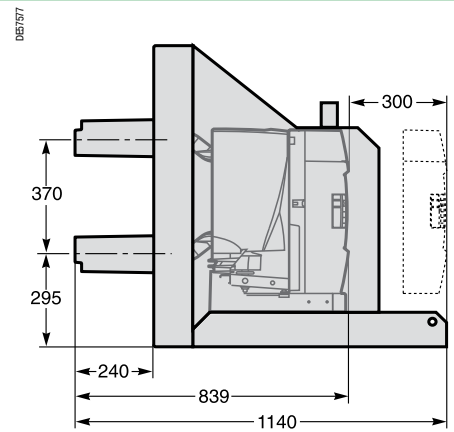
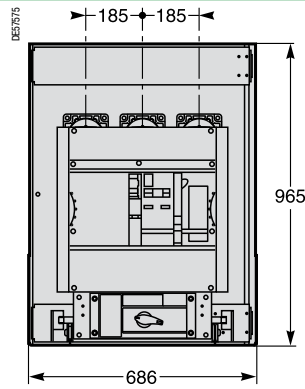
### Межфазное расстояние 145 мм

Ином.	Ином. откл.	Ином.	Масса
6 кВ	25 кА	630 А	165 кг
		1250 А	
10 кВ	25 кА	630 А	
		1250 А	



### Межфазное расстояние 185 мм

Ином.	Ином. откл.	Ином.	Масса
6 кВ	25 кА	630 А	174 кг
		1250 А	
		31.5 кА	
10 кВ	25 кА	630 А	
		1250 А	
		31.5 кА	

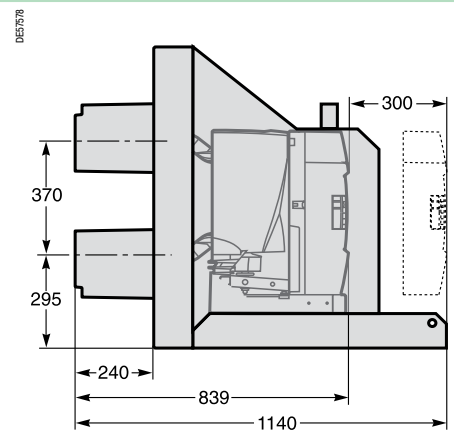
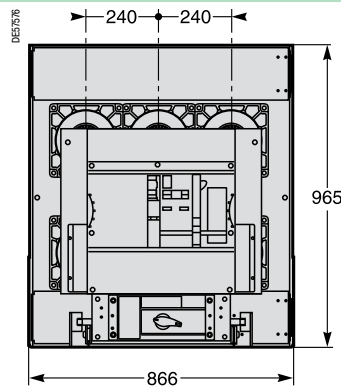


### Межфазное расстояние 240 мм

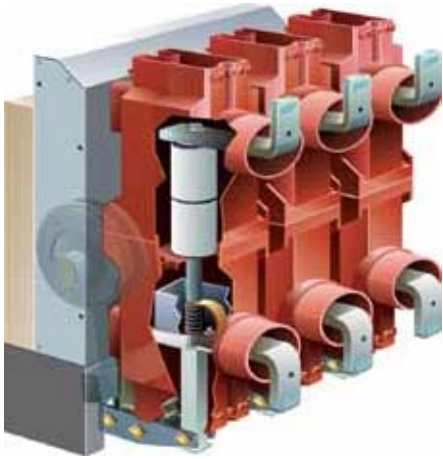
Ином.	Ином. откл.	Ином.	Масса
6 кВ	25 кА	2500 А	272 кг
		31.5 кА	
10 кВ	25 кА	2500 А	
		31.5 кА	

**Примечание:**

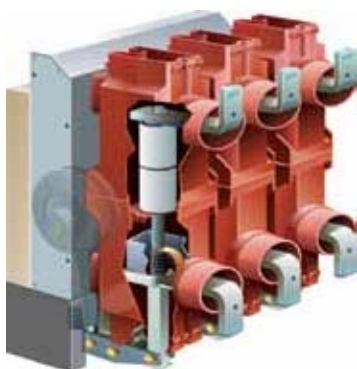
Подробные указания по установке приведены в инструкции по монтажу.  
За информацией обращайтесь в Schneider Electric.







<b>Общее описание</b>	<b>34</b>
<b>Основные характеристики</b>	<b>35</b>
<b>Описание функций</b>	<b>36</b>
Конструкция	36
Дополнительное оборудование	37
<b>Габаритные размеры</b>	<b>39</b>



Стационарная версия HVX 6, 10 кВ (версия А)

## Описание устройства

Стационарная версия выключателя HVX 6, 10 кВ состоит из:

- трех полюсов;
- пружинно-моторного привода с возможностью как ручного, так и дистанционного управления, который обеспечивает выполнение полного цикла АПВ;
- лицевой панели, на которую выведены кнопки ручного управления включением и отключением выключателя, счетчик операций;
- блок из восьми вспомогательных контактов сигнализации положения «включен/отключен».

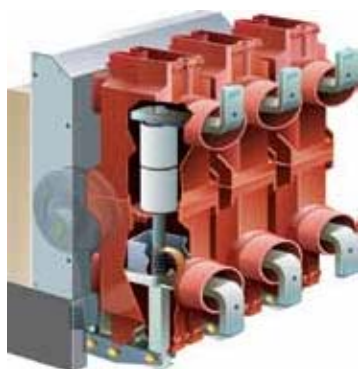
Каждый выключатель может быть дополнен следующими компонентами:

- низковольтным разъемом (64 провода);
- 8 или 16 дополнительными вспомогательными контактами сигнализации положения «включен/отключен» (может быть установлено до 24 контактов);
- блокировочной катушкой;
- дополнительными расцепителями;
- рукояткой взвода пружины привода.

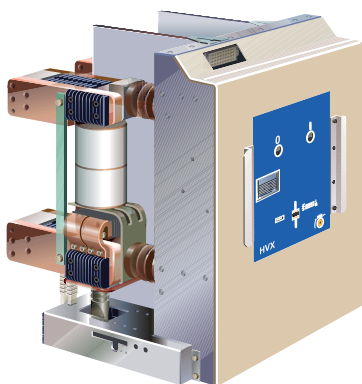
## Применение

При проектировании нового или модернизации существующего комплектного распределительного устройства требуются надёжные и экономичные компоненты, которые можно легко интегрировать в имеющееся оборудование. Как мировой лидер в производстве электротехнических изделий, Schneider Electric располагает достаточным опытом и ресурсами для разработки коммутационных аппаратов, отвечающих самым жёстким требованиям заказчиков по всему миру. Выключатели HVX – это новейшая серия вакуумных выключателей, сочетающая в себе самые современные технологии и отлично дополняющая существующую линейку выключателей Evolis. Выключатели HVX подходят как для использования в новых распределительных устройствах с воздушной изоляцией, так и для замены отслуживших свой срок выключателей в реконструируемых распред. устройствах.

Выключатели HVX разработаны с учетом самых современных требований и обладают простой и надёжной конструкцией, просты и безопасны в управлении, что в итоге позволяет существенно сократить эксплуатационные затраты в будущем. HVX обеспечивает защиту всех присоединений: воздушных и кабельных линий, двигателей, конденсаторов, трансформаторов и др.



Стационарная версия HVX 6, 10 кВ (версия А)



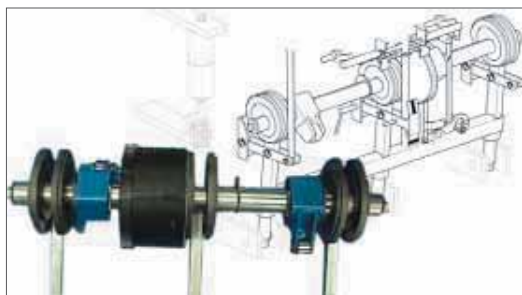
Стационарная версия HVX 6, 10 кВ (версия В)

## Электрические характеристики в соответствии с МЭК 62271-100, ГОСТ Р 52565-2006

Ином. откл.	Ином.	Версия	185	210	254
<b>Межфазное расстояние (мм)</b>					
<b>Ином. 6кВ</b>					
31,5 кА	3150 А	В			■
40 кА	1250 А	А	■	■	
	1600 А	А		■	
	2000 А	А	■	■	
	2500 А	А		■	
	3150 А	В			■
50 кА	1250 А	В		■	
	2000 А	В			■
	2500 А	В			■
	3150 А	В			■
<b>Ином. 10кВ</b>					
31,5 кА	3150 А	В			■
40 кА	1250 А	А		■	
	1600 А	А		■	
	2000 А	А		■	■
	2500 А	А		■	■
	3150 А	В			■
50 кА	1250 А	В			■
	2000 А	В			■
	3150 А	В			■

## Дополнительные характеристики в соответствии с МЭК 62271-100, ГОСТ Р 52565-2006

<b>Номинальные значения</b>					
Напряжение	<b>Уном</b>	кВ	6	10	
Испытательное напряжение:					
- 1 мин промышленной частоты	<b>Ud</b>	кВ	32	42	
- грозового импульса	<b>Up</b>	кВ	75	95	
Частота	<b>fr</b>	Гц	50-60		
Ток термической стойкости (действ.), 3 с	<b>Ik</b>	кА	Ином.откл.		
Ток электродинамической стойкости (ударн.)	<b>Ip</b>	кА	Для 31,5 кА:	80	
			Для 40 кА:	100	
			Для 50 кА:	125	
<b>Другие характеристики</b>					
Номинальные циклы АПВ	О - 0,3 с - ВО - 3 мин - ВО О - 3 мин - ВО - 3 мин - ВО				
Собственное время отключения	<45 мс				
Полное время отключения	<62 мс				
Собственное время включения	<63 мс				
Механический ресурс	Класс	M2			
	Кол-во циклов В/О	10000			
Электрическая прочность	Класс	E2			
Коммутационный ресурс, кол-во циклов «О»	31,5 кА	100			
	40 кА	100			
	50 кА	100			
Возможность отключения емкостных токов	Класс				
	31,5 кА	C1			
	40 кА	C1			
	50 кА	C2			
Диапазон рабочей температуры	От -5 до +40 °С				



### Механизм привода

Вакуумный выключатель HVX оборудован одновальным пружинным механизмом и спиральной пружиной, аккумулирующей механическую энергию для выполнения операции включения и отключения.

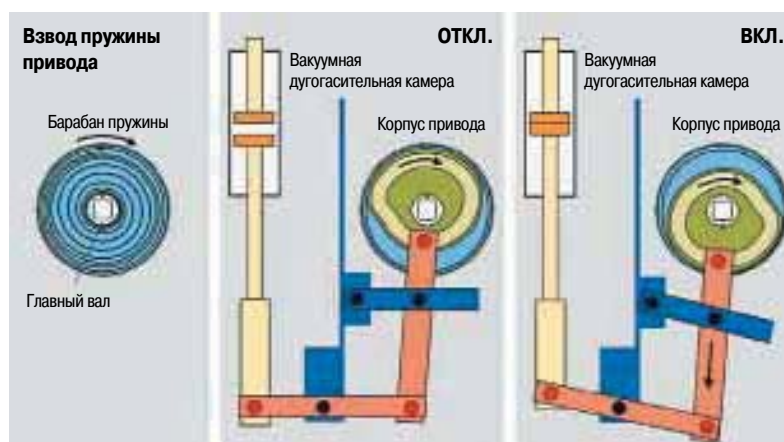
Независимый кулачковый механизм, состоящий из трех частей, обеспечивает быстрое гашение дуги в камере. Эффективный одноступенчатый передаточный механизм осевой конструкции гарантирует устойчивую и надежную работу с малыми затратами энергии.

### Принцип работы

Спиральная пружина приводного механизма выключателя, обеспечивающая полный цикл коммутации, взводится электродвигателем или вручную при помощи рукоятки. Включение и отключение аппарата осуществляется кулачковым механизмом. В процессе включения пружина автоматически взводится для обеспечения последующего цикла автоматических операций включения и отключения.

Механизм, аккумулирующий механическую энергию для коммутации, оборудован высокоэффективным резиновым амортизатором для гашения избыточной энергии, а элементы, передающие усилие, свободно перемещаются, что обеспечивает быструю коммутацию.

Механизм оснащен устройствами электрического и ручного взвода. После взведения специальная блокировка предотвращает механизм пружинного привода от выполнения ошибочных операций.





### Расцепители

#### Катушки включения и отключения F2, F11/F12/F13

На катушку вспомогательного расцепителя подается напряжение вспомогательного источника питания. Катушка рассчитана на кратковременное возбуждение, поэтому цепь возбуждения после срабатывания аппарата размыкается вспомогательным контактом, заблокированным с валом вакуумного выключателя.

#### Расцепитель прямого действия F3, F32, F33 (расцепитель, управляемый трансформатором)

Расцепитель прямого действия автоматически отключает выключатель в случае короткого замыкания или перегрузки по току. Данный расцепитель активируется током вторичной обмотки измерительного трансформатора 0,5 А, 1 А и 5А, когда срабатывает релейная защита.

#### Катушка минимального напряжения F4

Катушка минимального напряжения постоянно запитана от вспомогательного источника. При существенном падении напряжения или исчезновении тока во вспомогательной цепи она мгновенно выдает команду на отключение аппарата.

### Вспомогательные контакты

#### Вспомогательные контакты положения главных контактов S12/S13

Вспомогательные контакты коммутируются непосредственно валом привода через промежуточную тягу. Положение вспомогательных контактов определяется положением главных контактов выключателя. Стандартно выключатель комплектуется одним блоком вспомогательных контактов.

#### Вспомогательный контакт сигнализации нажатия кнопок ВКЛ/ОТКЛ S42

Вспомогательный переключатель сигнализирует нажатие кнопок включения или отключения.

#### Вспомогательный переключатель положения механизма привода S2

Вспомогательный переключатель обычно используется для контроля и индикации статуса взвода пружины. Этот переключатель соединен с механизмом взвода, гарантируя правильную работу механизма. По завершении взвода переключатель прерывает цепь питания электродвигателя, взводящего пружину, одновременно сигнализируя о том, что пружина взведена. В стандартном исполнении выключатель комплектуется вспомогательным переключателем с 8 контактными элементами.

### Реле защиты от многократного включения

#### Реле защиты от многократного включения K01

При одновременном присутствии команд на включение и отключение вакуумный выключатель после включения возвращается в исходное выключенное состояние и остается в этом положении до новой подачи команды на включение. Таким образом, данная защита предотвращает непрерывное включение и отключение аппарата.

#### Рукоятка взвода пружины привода

Устройство для ручного взвода пружины привода.

### Таблица комбинаций катушек отключения

Катушка отключения F11	1	1	1	1	1	1	1	1	1	1	1	1
Катушка отключения F12		1					1	1				
Реле прямого действия F31			1	1					1	1	1	1
Реле прямого действия F32				1							1	1
Реле прямого действия F33				1							1	1
Катушка минимального напряжения F4					1		1		1		1	
Катушка прямого действия для защиты MiCOM P124						1	1		1			1

### Счетчик циклов коммутаций

Счётчик встроен в панель управления. Он показывает общее количество выполненных операций.

### Электродвигатель взвода пружинного механизма привода

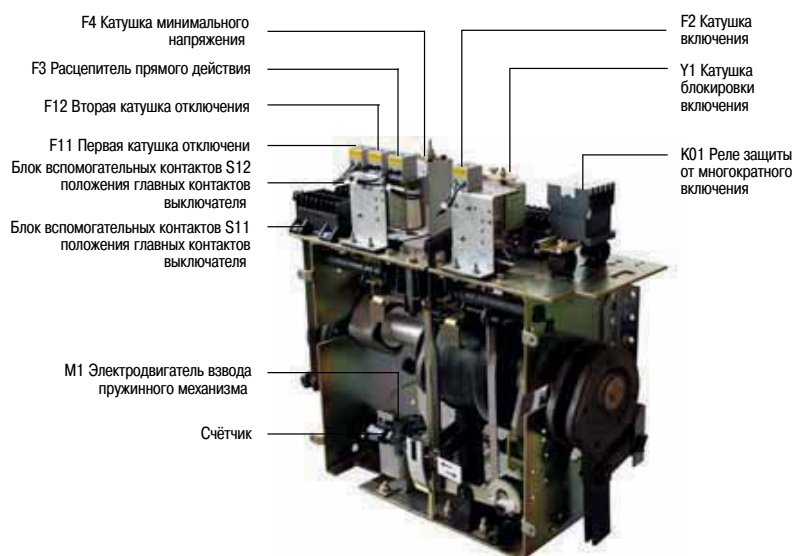
#### Электродвигатель M1

Автоматическое взведение пружинного механизма привода обеспечивает запас механической энергии для очередного включения.

### Блокировочная катушка

#### Блокировочная катушка Y1

Вакуумный выключатель невозможно включить (отключить) (в том числе вручную) при отсутствии питания во вспомогательной цепи.

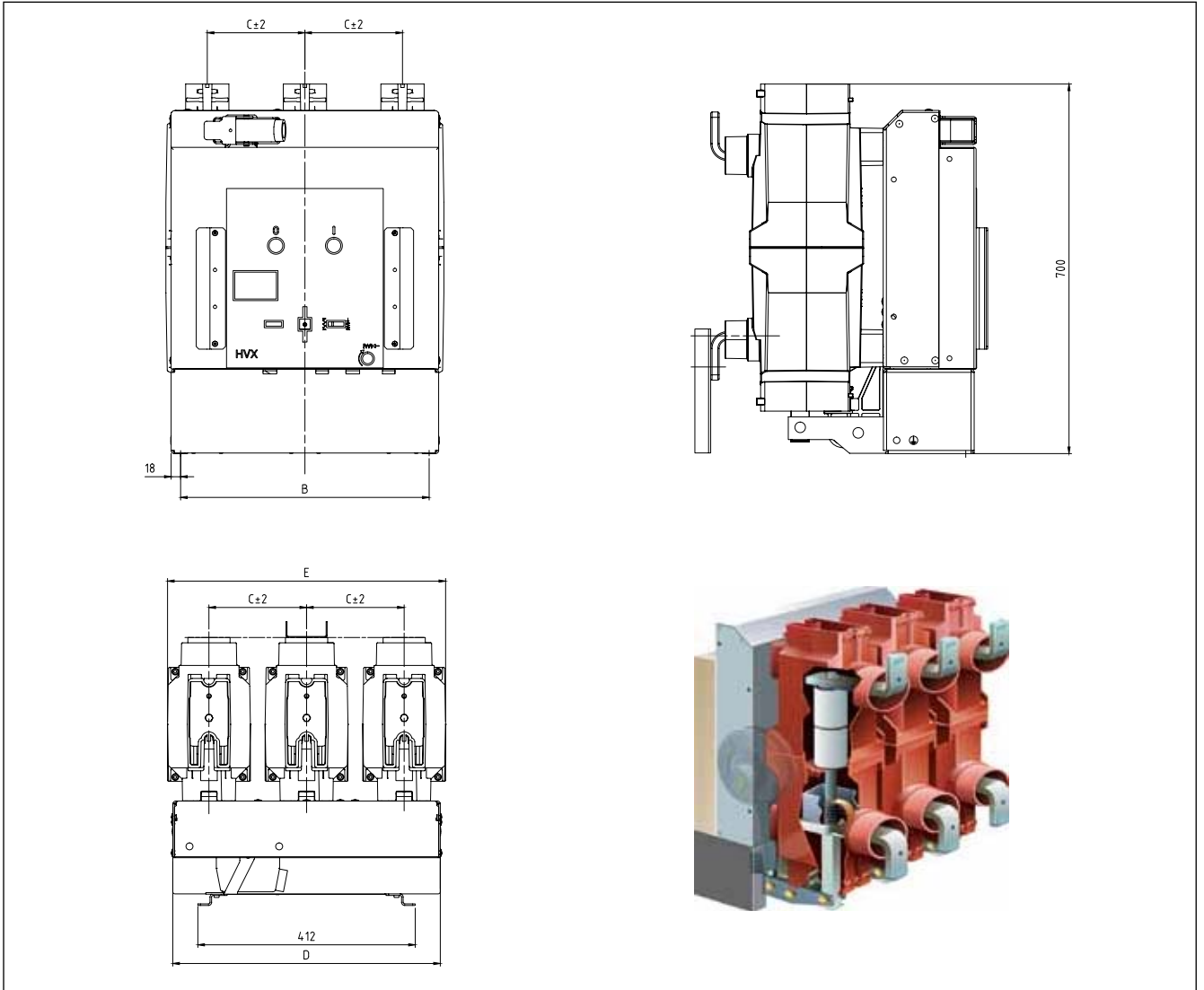


### Напряжение питания вторичных цепей управления

Оборудование	Обозначение	Кол-во расцепителей	Номинальное напряжение питания Ua, В		Допустимый диапазон
			Пост. ток	Пер. ток	
Электродвигатель взвода пружины	M1	1	24 48 110 220	110 220	85-100% Ua
			Пер. ток	110 220	
Катушка включения	F2	1	24 48 110 220	110 220	85-100% Ua
			Пер. ток	110 220	
Катушка отключения	F11 F12	1	24 48 110 220	110 220	65-120% Ua
			Пер. ток	110 220	
Расцепитель минимального напряжения	F4	1	24 48 110 220	110 220	35-0% Ua
			Пер. ток	110 220	

Оборудование	Обозначение	Кол-во расцепителей	Ток срабатывания Ia, А	Допустимый диапазон
Расцепитель прямого действия	F3	2	0,5 1 5	90-110% Ia

HVX-F, 40 кА, Ином. = 1250, 1600, 2000, 2500 А



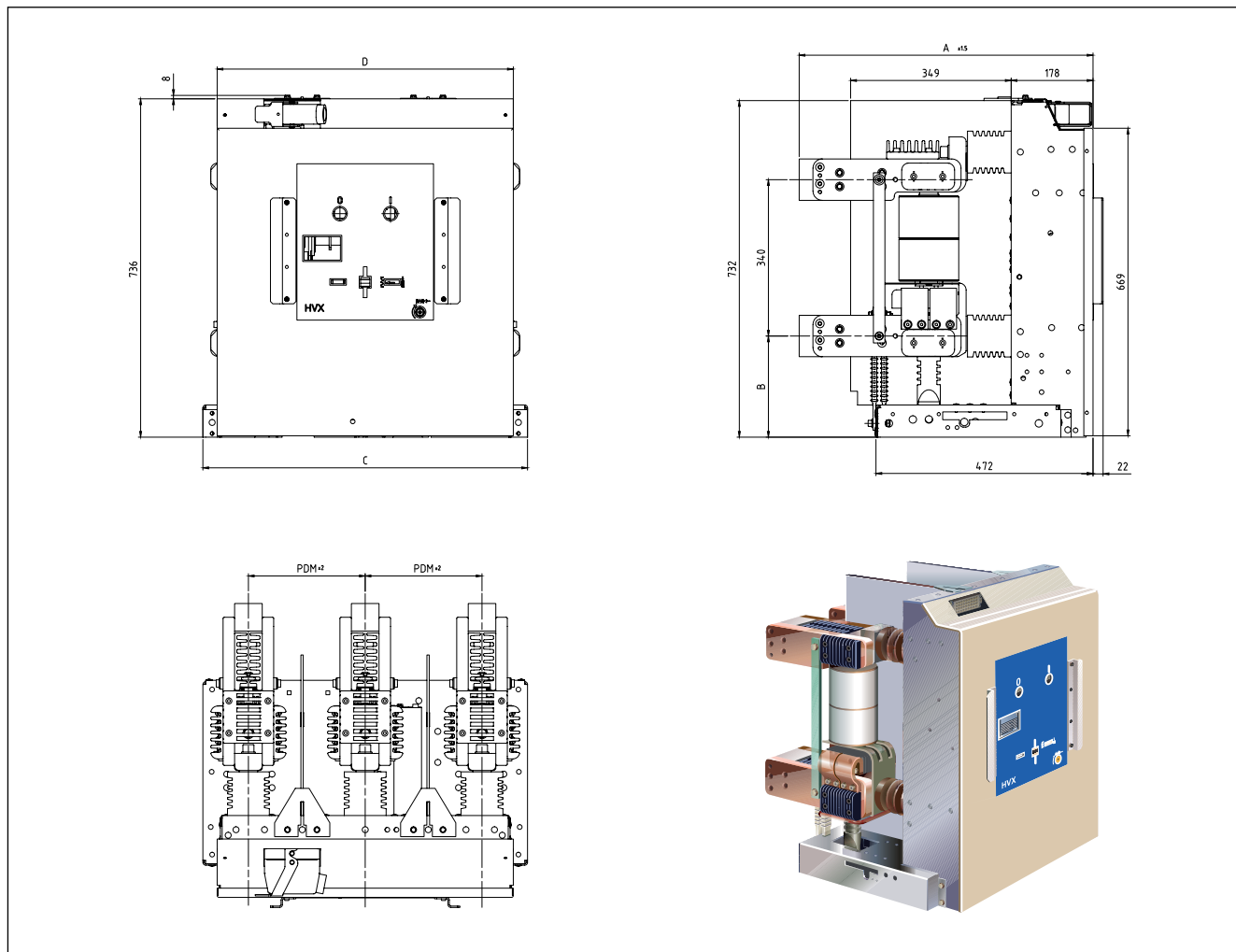
Межфазное расстояние	C	D	E	B
185	185	507	527	471
210	210	570	577	534
254	254	658	665	622

Размеры в мм

## HVX-F

31,5 и 40 кА, I<sub>ном.</sub> = 3150 А

50 кА, I<sub>ном.</sub> = 1250, 2000, 3150 А



Ином., кВ	PDM	A	B	C	D
6	210	639	220	618	594
6	254	639	220	706	644
10	254	674	239	706	644

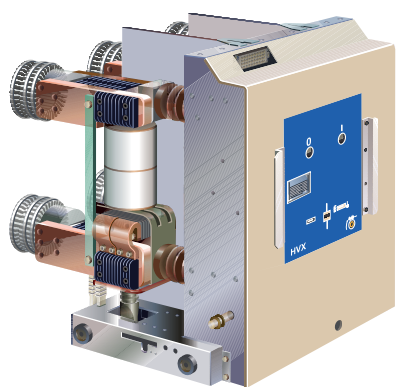
Размеры в мм



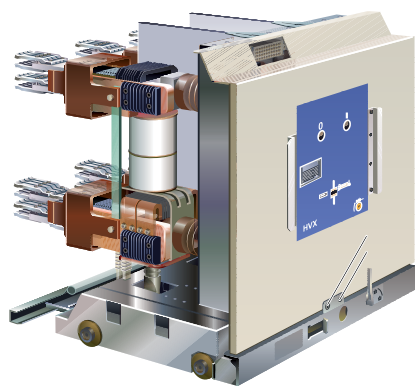
<b>Общее описание</b>	<b>42</b>
<b>Основные характеристики</b>	<b>43</b>
<b>Описание функций</b>	<b>44</b>
Вкатывание	44
Дополнительное оборудование	45
<b>Габаритные размеры</b>	<b>46</b>



Выкатная версия HVX 6, 10 кВ (версия А)  
HVX 40 кА, 1250 А



Выкатная версия HVX 6, 10 кВ (версия В)  
HVX 31,5 и 40 кА, 3150 А



Выкатная версия HVX 6, 10 кВ (версия В)  
HVX 50 кА, 3150 А

## Описание устройства

**Выкатная версия выключателя HVX 6, 10 кВ состоит из:**

- трех полюсов;
- пружинно-моторного привода с возможностью как ручного, так и дистанционного управления, который обеспечивает выполнение полного цикла АПВ;
- лицевой панели, на которую выведены кнопки ручного управления включением и отключением выключателя, счетчик операций;
- низковольтного разъема (64 провода);
- переходных шин и втычных контактов;
- блока из восьми вспомогательных контактов сигнализации положения «включен/отключен»;
- контакта сигнализации положения тележки;

**Каждый выключатель может быть дополнен следующими компонентами:**

- 8 дополнительных вспомогательных контактов сигнализации положения «включен/отключен» (может быть установлено до 16 контактов);
- блокировочной катушкой;
- дополнительными расцепителями;
- рукояткой взвода пружины привода;
- контактами сигнализации положения тележки;
- моторизованной тележкой.

## Применение

При проектировании нового или модернизации существующего комплектного распределительного устройства требуются надёжные и экономичные компоненты, которые можно легко интегрировать в имеющееся оборудование. Как мировой лидер в производстве электротехнических изделий, Schneider Electric располагает достаточным опытом и ресурсами для разработки коммутационных аппаратов, отвечающих самым жёстким требованиям заказчиков по всему миру. Выключатели HVX – это новейшая серия вакуумных выключателей, сочетающая в себе самые современные технологии и отлично дополняющая существующую линейку выключателей Evolis. Выключатели HVX подходят как для использования в новых распределительных устройствах с воздушной изоляцией, так и для замены отслуживших свой срок выключателей в реконструируемых распред. устройствах. Выключатели HVX разработаны с учетом самых современных требований и обладают простой и надёжной конструкцией, просты и безопасны в управлении, что в итоге позволяет существенно сократить эксплуатационные затраты в будущем. HVX обеспечивает защиту всех присоединений: воздушных и кабельных линий, двигателей, конденсаторов, трансформаторов и др.





Выкатная версия HVX 6, 10 кВ (версия А)  
HVX 40 кА, 1250 А

## Электрические характеристики в соответствии с МЭК 62271-100, ГОСТ Р 52565-2006

Ином. откл.	Ином.	Версия	185	210	254	275
<b>Межфазное расстояние (мм)</b>						
<b>Уном. 6 кВ</b>						
31,5 кА	3150 А	В			■	
40 кА	1250 А	А	■	■		
	1600 А	А		■		
	2000 А	А		■		
	2500 А	А			■	
	3150 А	В			■	
50 кА	1250 А	В		■		
	2500 А	В		■		
	3150 А	В				■
<b>Уном. 10 кВ</b>						
31,5 кА	3150 А	В			■	
40 кА	1250 А	А		■		
	2000 А	А		■		
	2500 А	А			■	
	3150 А	В			■	
50 кА	1250 А	В		■		
	2500 А	В		■		
	3150 А	В				■

## Дополнительные характеристики в соответствии с МЭК 62271-100, ГОСТ Р 52565-2006

### Номинальные значения

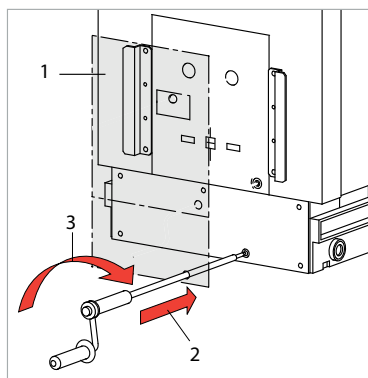
Напряжение	Уном	кВ	6	10
Испытательное напряжение:				
- 1 мин промышленной частоты	<b>U<sub>d</sub></b>	кВ	32	42
- грозового импульса	<b>U<sub>p</sub></b>	кВ	75	95
Частота	<b>fr</b>	Гц	50-60	
Ток термической стойкости (действ.), 3 с	<b>I<sub>k</sub></b>	кА	Ином.откл.	
Ток электродинамической стойкости (ударн.)	<b>I<sub>p</sub></b>	кА	Для 40 кА:	100
			Для 50 кА:	125

### Другие характеристики

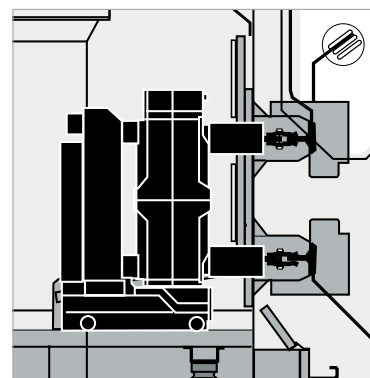
Номинальные циклы АПВ	0 - 0.3 с - ВО - 3 мин - ВО	
	0 - 3 мин - ВО - 3 мин - ВО	
Собственное время отключения	<45 мс	
Полное время отключения	<62 мс	
Собственное время включения	<63 мс	
Механический ресурс	Класс	M2
	Кол-во циклов В/О	10000
Электрическая прочность	Класс	E2
Коммутационный ресурс, кол-во циклов «О»	31,5 кА	100
	40 кА	100
	50 кА	100
Возможность отключения емкостных токов	Класс	
	31,5 кА	C1
	40 кА	C1
	50 кА	C2
Диапазон рабочей температуры	От -5 до +40 °С	

Опционально каждый выключатель может быть снабжен рукояткой для вката/выката выключателя. Также по заказу выключатель может быть поставлен на моторизованной тележке для перемещения коммутационного аппарата с возможностью дистанционного управления перемещением выкатного элемента в положения «рабочее» и «выкачен».

### Перевод выключателя в положение «рабочее»

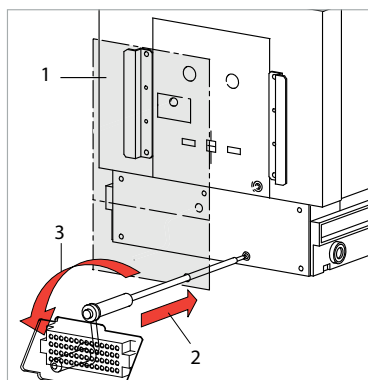


- 1 Открыть крышку коммутационной панели
- 2 Вставить рукоятку
- 3 Поворачивать рукоятку по часовой стрелке

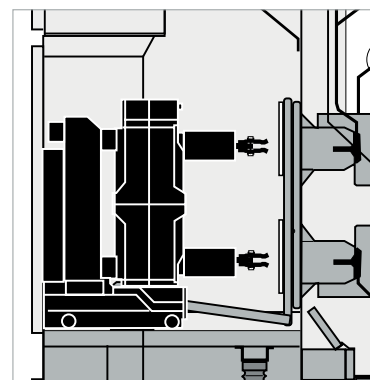


Положение «рабочее»

### Перевод выключателя в положение «выкачен»



- 1 Открыть крышку коммутационной панели
- 2 Вставить рукоятку
- 3 Поворачивать рукоятку против часовой стрелки



Положение «выкачен»



Рукоятка для вката/выката выключателя



Транспортная тележка для HVX



Рукоятка взвода пружины привода вручную

### Вспомогательные контакты

#### Вспомогательный контакт сигнализации положения тележки S61 (один или три вспомогательных контакта)

Вспомогательный контакт используется для сигнализации «рабочего» положения тележки и положения «выкачен». В стандартном исполнении выключатель комплектуется одним вспомогательным контактом, опционально можно заказать один или три вспомогательных контакта.

#### Вспомогательные контакты S12

Вспомогательные контакты коммутируются непосредственно валом привода через промежуточную тягу. Положение вспомогательных контактов определяется положением главных контактов выключателя. В стандартном исполнении выключатель комплектуется вспомогательным переключателем с 8 контактными элементами.

### Выкатные устройства

#### Моторизованная тележка

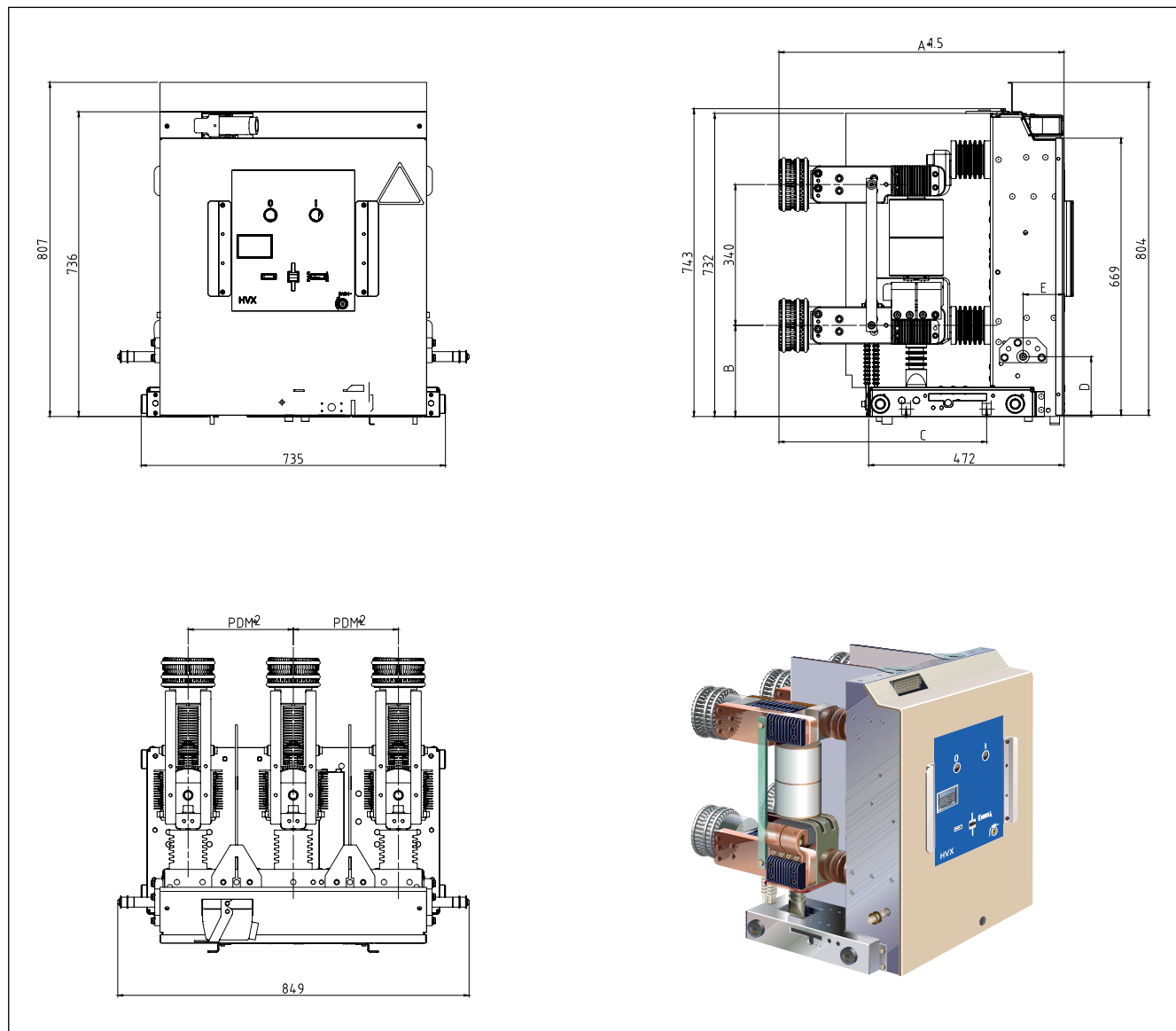
Моторизованная тележка используется для дистанционного или ручного перемещения выкатного элемента в положения «рабочее» и «выкачен».

#### Рукоятка для вката/выката выключателя

### Транспортная тележка

Опционально для вкатывания силового выключателя в ячейку используется транспортная тележка.

## HVX-E 31,5 и 40 кА, 3150 А

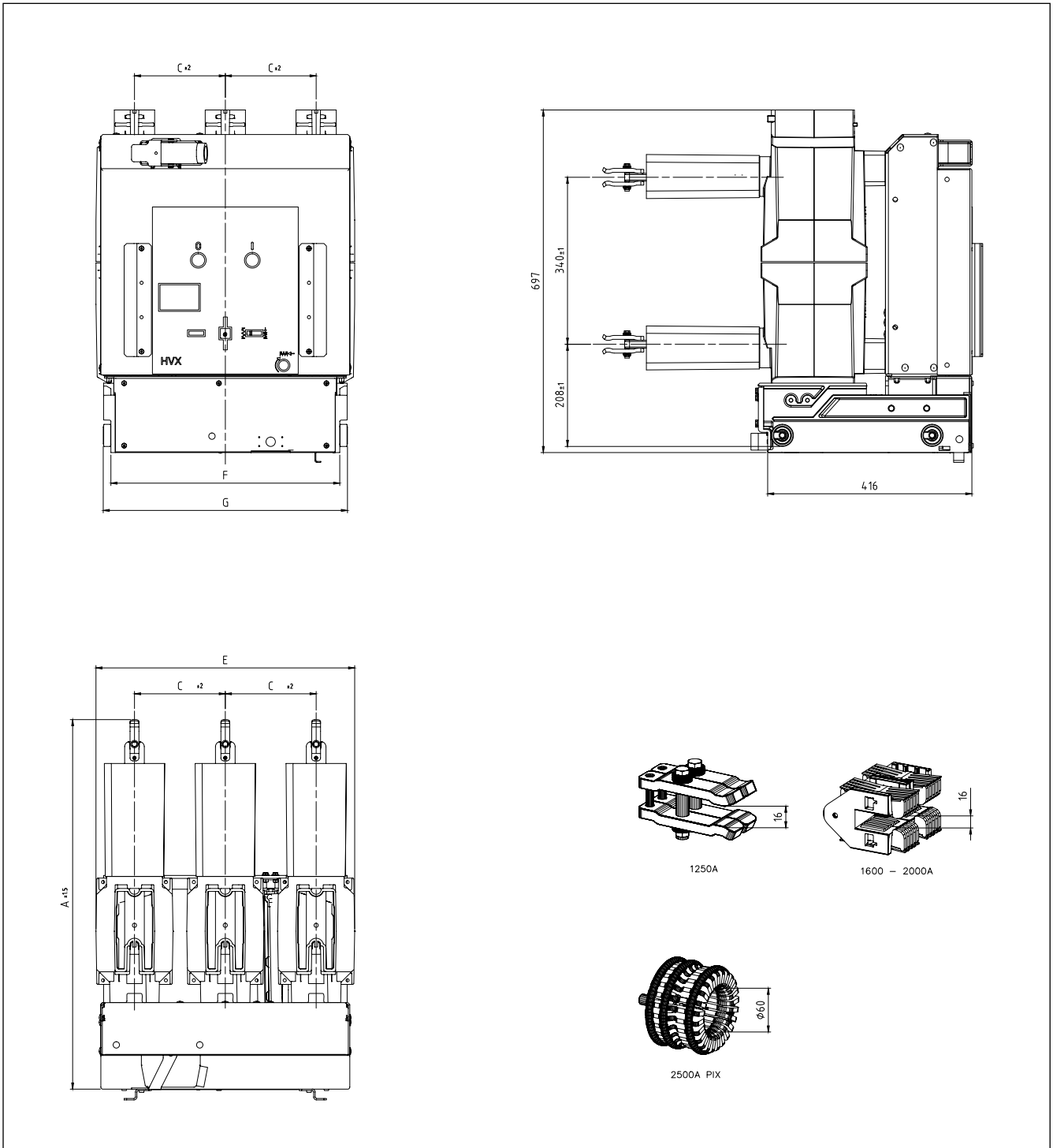


Дополнительные чертежи по запросу.

кВ	кВ	I <sub>ном</sub>	A	B	C	D	E	PDM
6	75	3150	688	220	502	144,5	99	254
10	95	3150	723	239	537	163,5	134	254

Размеры в мм

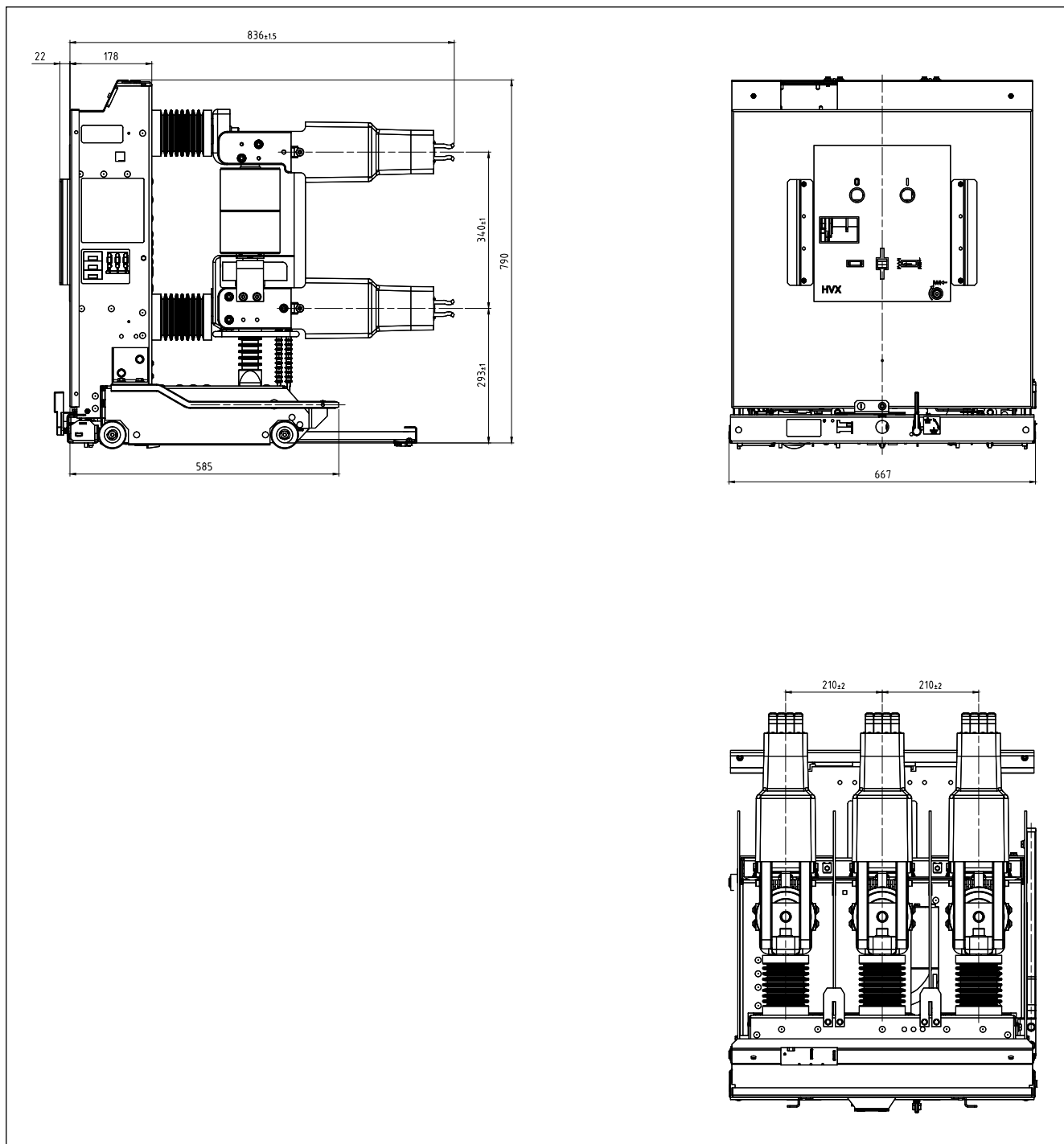
## HVX-E 40 кА, 1250, 1600, 2000, 2500 А



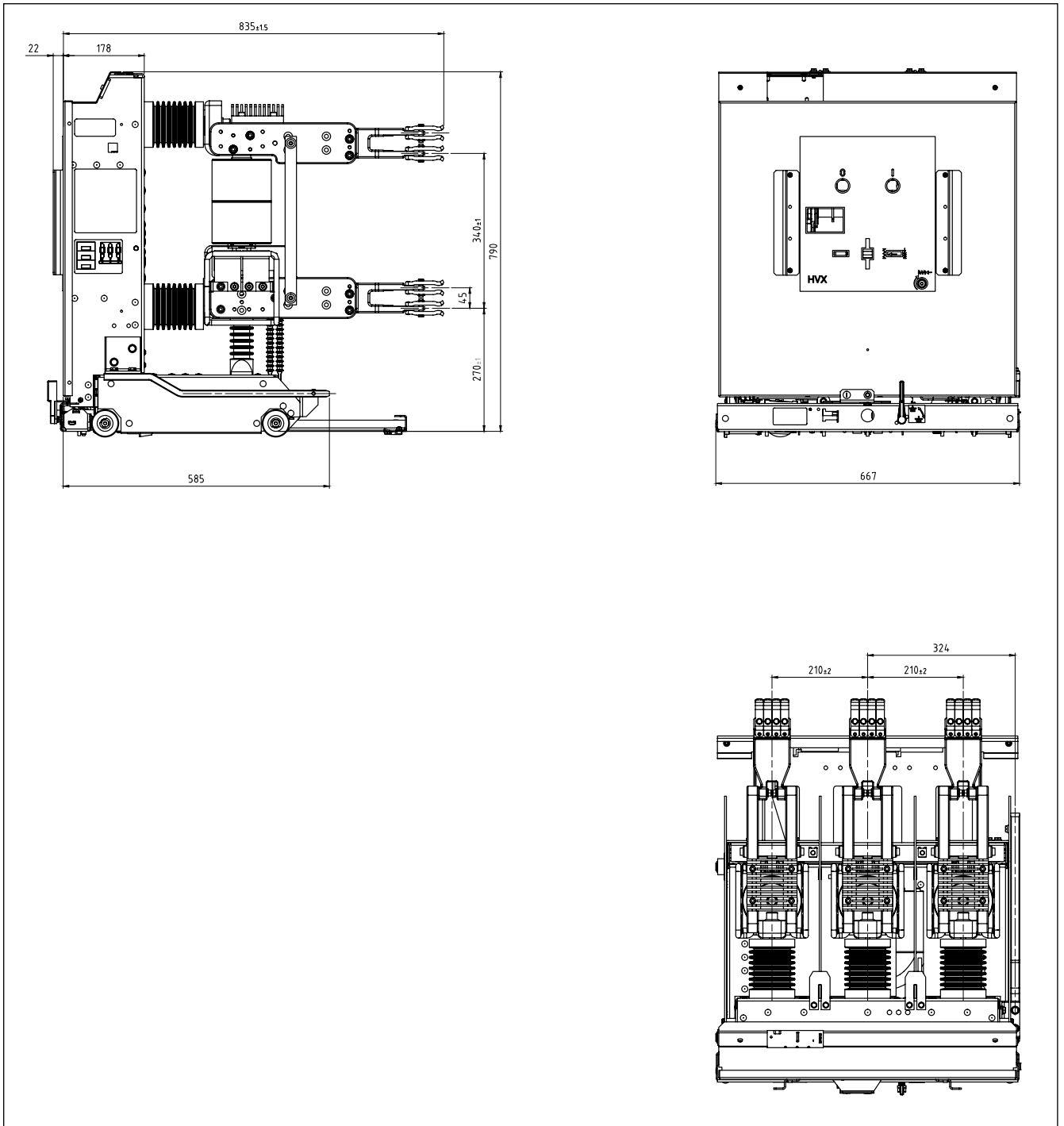
Уном., кВ	A	C	D	E	F	G
6, 10	653	185	507	527	466	497,5
6	653	210	570	577	516	547,5
10	753	210	570	577	516	547,5
6, 10	653	254	658	665	604	635,5

Размеры в мм

## HVX-E 50 кА, 1250 А

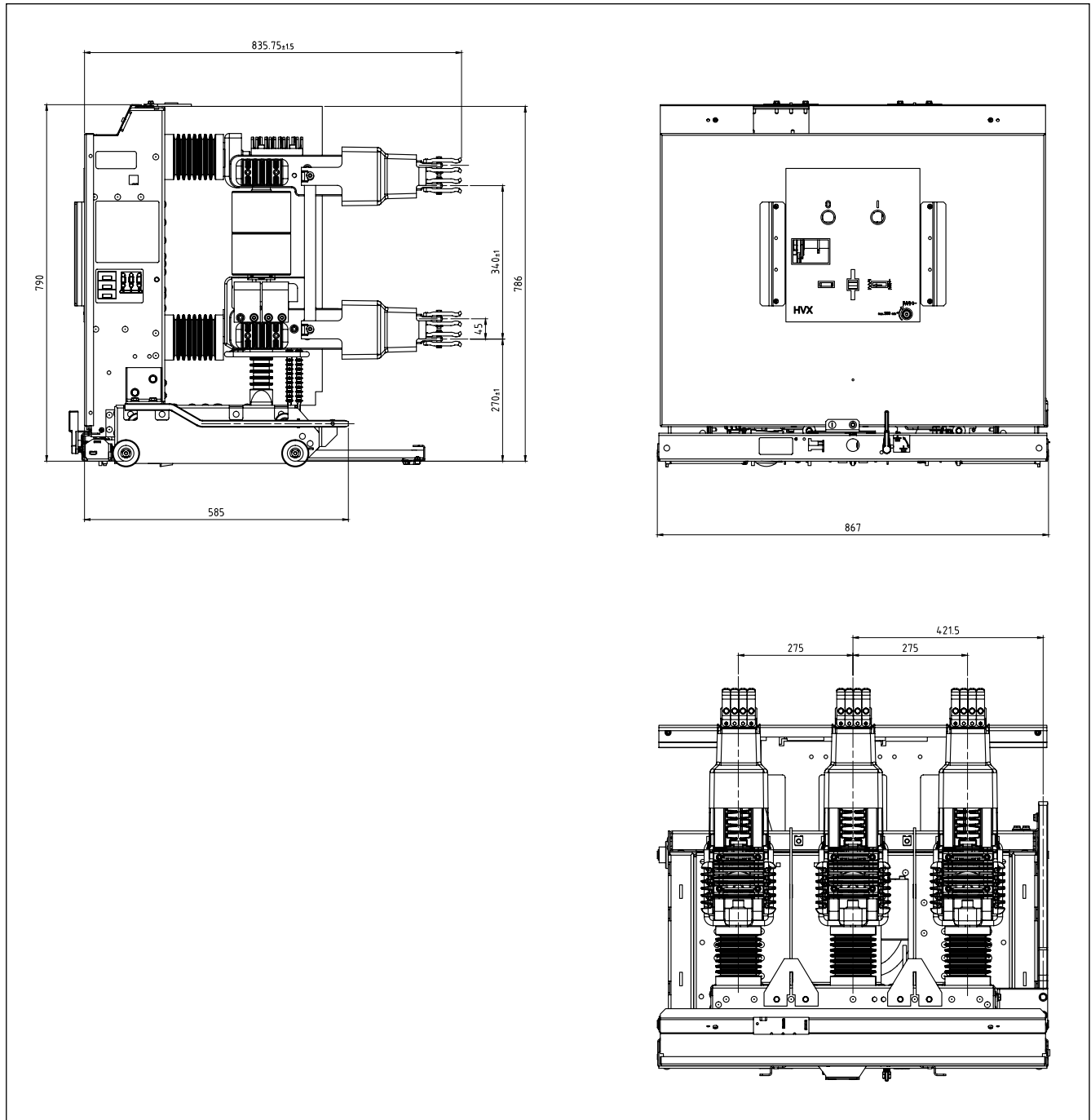


## HVX-E 50 кА, 2500 А





## HVX-E 50 кА, 3150 А





<b>Общее описание</b>	<b>52</b>
<b>Основные характеристики</b>	<b>53</b>
<b>Описание функций</b>	<b>54</b>
Соединения ВН	54
Соединения НН	55
Пружинно-моторный привод RI	56
Цепь отключения	57
Дистанционное управление	58
Индикация и блокировки	59
<b>Габаритные размеры</b>	<b>60</b>
Фронтальная версия	60
Продольная версия	61



Стационарная фронтальная версия Evolis 20 кВ

## Стационарная версия выключателя Evolis 20 кВ

### Стационарная версия выключателя Evolis 20 кВ состоит из:

- трех полюсов, заключённых в защитные герметизированные оболочки;
- пружинно-моторного привода с возможностью как ручного, так и дистанционного управления, который обеспечивает выполнение полного цикла АПВ;
- лицевой панели (фронтальной/продольной), на которую выведены кнопки ручного управления включением и отключением выключателя, рукоятка взвода пружин привода, индикаторы состояния, счетчик циклов коммутаций;
- верхних и нижних силовых контактов для высоковольтных присоединений;
- блока из четырех вспомогательных контактов сигнализации положения «включен/отключен».

### Каждый выключатель может быть дополнен следующими компонентами:

- блокировкой выключателя в отключенном состоянии навесным или встроенным замком;
- низковольтным разъемом типа Harting на 21 или 42 контакта\*.

\* Только для фронтальной версии.



Стационарная продольная версия Evolis 20 кВ  
Силовые цепи справа

## Применение

Вакуумный выключатель Evolis – трёхполюсный выключатель внутренней установки, предназначенный для защиты и управления распределительными и промышленными сетями трёхфазного переменного тока частотой 50 Гц, номинальным напряжением 20 кВ.

Выключатели предназначены для использования в ячейках КСО и КРУ понижающих и распределительных подстанций, а также могут быть использованы для замены отслуживших свой срок выключателей (в качестве ретрофит-решения).



Стационарная продольная версия Evolis 20 кВ  
Силовые цепи слева

PE30B4



PE30B5



## Электрические характеристики в соответствии с МЭК 62271-100, ГОСТ Р 52565-2006

Ином. откл.	Ином.	Расположение силовых цепей*	Межфазное расстояние (мм)			
			230	250	250*	300*
12,5	630 A	Правое			■	■
		Левое			■	
	1250 A	Правое			■	
		Левое			■	
	2000 A					
	2500 A					
16	630 A	Правое	■	■	■	■
		Левое	■	■	■	■
	1250 A	Правое	■	■	■	■
		Левое	■	■	■	■
	2000 A					
	2500 A					
20	630 A	Правое			■	■
		Левое			■	
	1250 A	Правое			■	■
		Левое			■	■
	2000 A					
	2500 A					
25	630 A	Правое	■	■	■	■
		Левое	■	■	■	■
	1250 A	Правое	■	■	■	■
		Левое	■	■	■	■
	2000 A					
	2500 A					
31,5	630 A					
	1250 A					
	2000 A					
	2500 A					

## Дополнительные характеристики в соответствии с МЭК 62271-100, ГОСТ Р 52565-2006

### Номинальные значения

Напряжение	<b>Uном.</b>	кВ (действ.)	20
	<b>Ud</b>	кВ (действ.)	65
	<b>Up</b>	кВ	125
Частота	<b>fr</b>	Гц	50-60
Ток термической стойкости, 3 с	<b>Iк</b>	кА	Ином. откл.
Ток электродинамической стойкости	<b>Iр</b>	кА (мгн.)	Для 12,5 кА: 31
			Для 16 кА: 40
			Для 20 кА: 50
			Для 25 кА: 64
			Для 31,5 кА: 80
Номинальный ток включения		кА (мгн.)	Для 12,5 кА: 31
			Для 16 кА: 40
			Для 20 кА: 50
			Для 25 кА: 64
			Для 31,5 кА: 80

### Другие характеристики

Номинальные циклы АПВ		0-0,3 с-ВО-15 с-ВО
		0-0,3 с-ВО-3 мин-ВО
		0-3 мин-ВО-3 мин-ВО
Собственное время отключения		< 50 (50*) мс
Полное время отключения		< 65 (60*) мс
Собственное время включения		< 70 (65*) мс
Механический ресурс	Класс	M2
	Кол-во циклов В/О	10 000
Электрическая прочность	Класс	E2
Коммутационный ресурс, кол-во циклов «О»	12,5 кА	100
	16 кА	100
	20 кА	100
	25 кА	100
	31,5 кА	100
Возможность отключения емкостных токов	Класс	C1-C2 (в некоторых случаях)
Диапазон рабочей температуры		От -25 до +40°С
Средняя относительная влажность	24 часа	< 95%
	1 месяц	< 90%

\* Для версии с продольным расположением фаз.

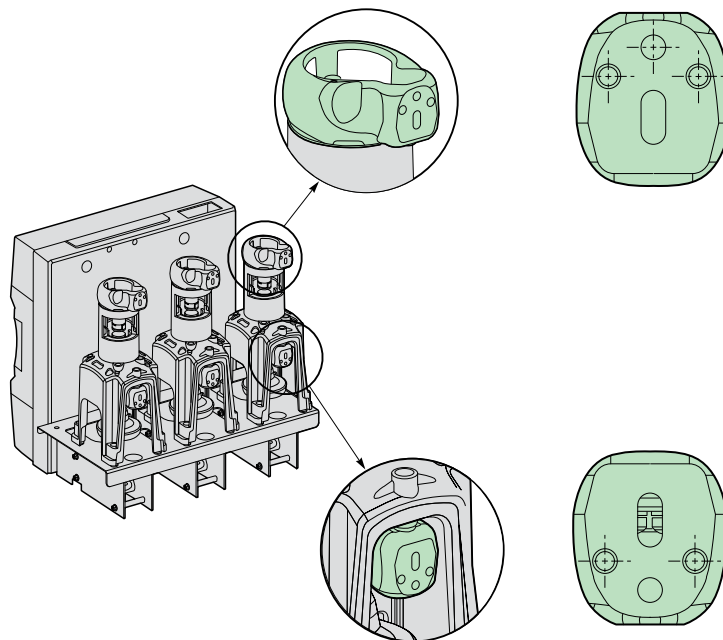
### Присоединения

#### Для фронтальной версии

Базовая версия выключателя снабжена никелированными алюминиевыми контактами специальной формы с крепежными отверстиями.

Присоединения легко производятся с внешней стороны выключателя при помощи вышеназванных контактов.

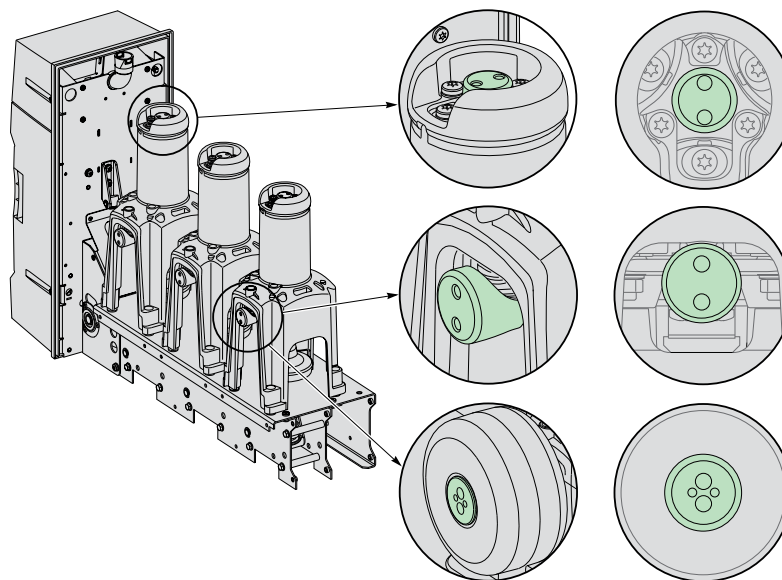
0657680



#### Для продольной версии

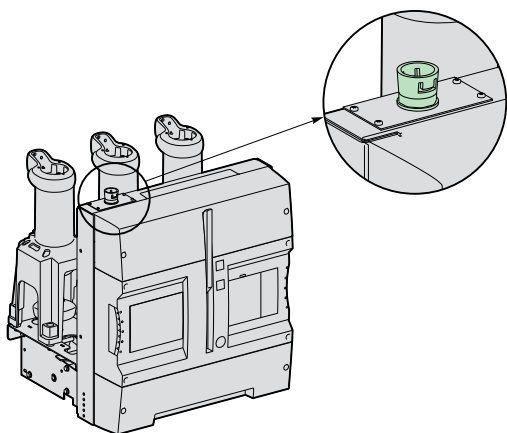
Базовая версия выключателя снабжена медными контактами специальной формы с крепежными отверстиями.

Присоединения легко производятся с внешней стороны выключателя при помощи вышеназванных контактов.



Конфигурации присоединений, прошедших типовые испытания, показаны в инструкции по монтажу.

0571811



Присоединения НН к блоку клемм

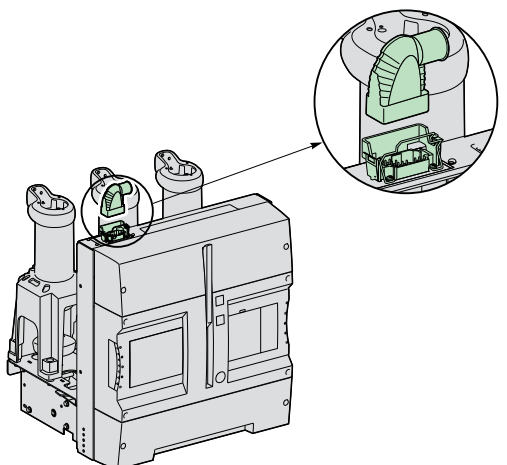
### Два варианта присоединения

**Прямой, к блоку клемм НН (для фронтальной и продольной версий выключателя)**  
Провод низкого напряжения выключателя может быть присоединен прямо к блоку клемм НН привода через кабельный защитный канал.

### С помощью разъемов (только для фронтальной версии выключателя)

- Фиксированная часть (штыревого типа) устанавливается на выключатель и подключается к приводу.
- Съемная часть разъема (гнездового типа) устанавливается в ячейке.

0571832



Присоединения НН через разъем

### Две версии разъемов НН (только для фронтальной версии выключателя)

#### 21-контактная версия, которая позволяет производить присоединение:

- катушки отключения YO1;
- электрического механизма дистанционного управления (мотор-редуктора, катушки включения XF, реле защиты от многократного включения);
- максимального количества дополнительных контактов: 3 НЗ, 3 НО, 1 перекидного контакта.

#### 42-контактная версия, которая позволяет производить присоединение:

- катушки отключения (типа YO1 либо минимального напряжения YM);
- второй катушки отключения (типа YO2, минимального напряжения YM либо реле прямого действия Mitop);
- электрического механизма дистанционного управления (мотор-редуктора, катушки включения XF, реле защиты от многократного включения);
- максимального количества дополнительных контактов: 5 НЗ, 6 НО, 1 перекидного контакта.

### Комплект проводов НН

Набор из 21 или 42 проводников длиной 2 м, оснащенных клеммами, которые адаптируются к разъемам НН и могут быть использованы для присоединения к отсеку НН ячейки.

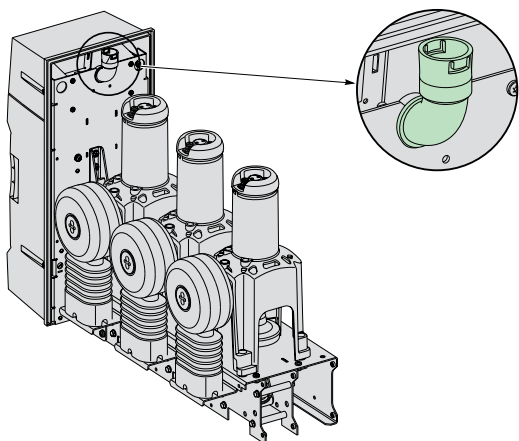
### Гибкий кабелепровод

Кабелепровод длиной 525 мм со штыревым разъемом обеспечивает безопасность электропроводки, которая соединяет выключатель с отсеком НН ячейки.

### Комплект блокировок

Для выключателя, предназначенного для выкатной версии, может быть применен комплект блокировок. Этот комплект позволяет наглядно видеть текущее положение (вкл./откл.) разъема НН. Путем добавления связи между индикаторами состояния разъема и положения (откл./вкл.) выключателя можно установить блокировку между разъемом и положением выключателя (согласно МЭК 62271-200).

Детальное объяснение дано в инструкции по монтажу.



Присоединение НН продольной версии только к блоку клемм через кабельный канал

РЭТ104



### Работа механического привода RI

Привод обеспечивает независимость скорости включения и отключения от оператора как при дистанционном, так и при ручном управлении выключателем. Механизм дистанционного управления (электропривод) обеспечивает выполнение цикла АПВ и взводит пружины каждый раз после включения выключателя.

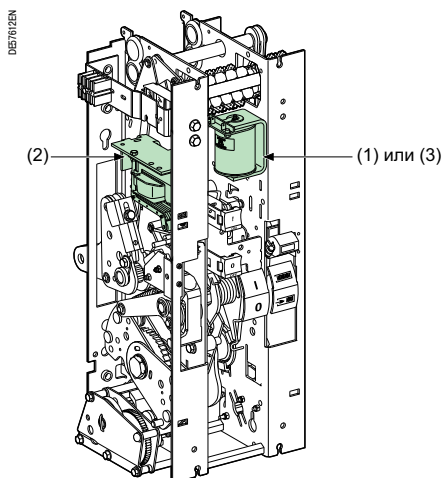
#### Электропривод включает в себя:

- энергонакапливающий механизм пружинного типа, обеспечивающий запас энергии, необходимой для включения и последующего отключения выключателя;
- рычаг ручного взвода привода (несъемный);
- устройство автоматического взвода пружин с электродвигателем, осуществляющим взвод привода сразу же после включения аппарата (опционально);
- механическое устройство включения и отключения с помощью двух кнопок, расположенных на передней панели;
- электрическое устройство включения, которое состоит из катушки включения и реле блокировки от многократных включений;
- электрическое устройство отключения, имеющее одну или несколько катушек отключения, которые могут быть следующих типов:
  - катушка отключения на подачу напряжения;
  - катушка отключения минимального напряжения;
  - катушка отключения типа Mitop с низким потреблением энергии, используемая в комплекте с устройством цифровой релейной защиты Sepam 100LA;
- счетчик циклов ВО;
- механический индикатор состояния выключателя «включен/отключен»;
- механический индикатор состояния взведенного привода («пружины взведены») и электрический контакт сигнализации окончания взвода;
- блок из 14 вспомогательных контактов.

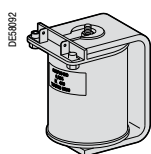
#### Электрическая схема привода

Электрическая схема привода приведена на стр. 88.

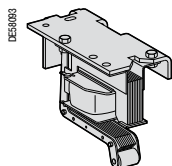




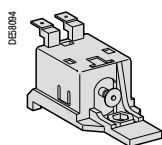
Привод



Катушка отключения (1)



Катушка минимального напряжения (2)



Реле прямого действия Mitop (3)

### Состав

Отключение производится при помощи следующих устройств:

- катушки отключения (Y01);
- второй катушки отключения (Y02);
- катушки минимального напряжения (YM);
- реле прямого действия Mitop.

### Катушки отключения Y01 и Y02

Подача напряжения на эти катушки приводит к немедленному отключению выключателя.

#### Характеристики

Питание	24, 48, 110, 220 В пер./пост. тока
Порог срабатывания	Пер. ток 0,85 - 1,1 Уном.
	Пост. ток 0,7 - 1,1 Уном.
Потребление	Пер. ток 160 ВА
	Пост. ток 50 Вт

### Катушка минимального напряжения YM

Эта катушка отключает выключатель, когда напряжение питания уменьшается до значения менее 35% от номинального значения, даже если понижение напряжения питания происходит медленно и постепенно. В диапазоне напряжений питания от 35 до 70% от номинального значения выключатель отключается только при подаче соответствующей команды на отключение. Если катушка расцепителя не снабжается энергией, ручное или электрическое включение выключателя невозможно. Включение выключателя возможно, когда напряжение питания катушки составит не менее 85% от номинального значения.

#### Характеристики

Питание	24, 48, 110, 220 В пер./пост. тока	
Порог срабатывания	Отключение 0,35 - 0,7 Уном.	
	Включение 0,85 Уном.	
Потребление	При срабатывании	Пер. ток 400 ВА
		Пост. ток 100 Вт
	При удержании	Пер. ток 100 ВА
		Пост. ток 10 Вт

### Реле прямого действия Mitop

Это особая катушка отключения, характеризующаяся низким потреблением энергии. Работает совместно с Serap 100LA или реле VIP.

#### Характеристики

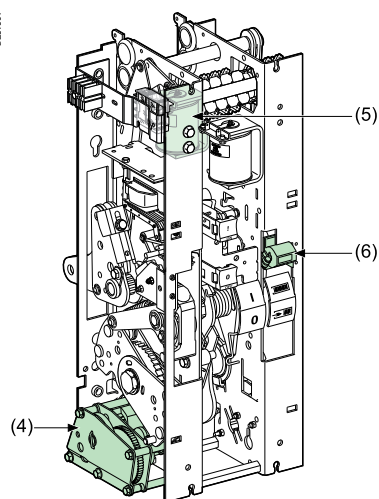
Питание	220 В пер./пост. тока
Порог срабатывания	0.6 A < I < 3 A

Любые коммутации от Mitop мгновенно отображаются перекидным контактом SDE (опция).

### Таблица комбинаций катушек отключения

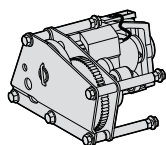
	Без разъема НН или 42-контактный разъем					21-контактный разъем
Катушка отключения Y01	1		1	1	1	1
Катушка отключения Y02			1			
Катушка мин. напряжения YM		1		1	1	
Реле прямого действия Mitop				1	1	

DE5704



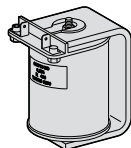
Привод

DE51096



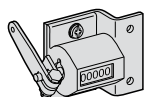
Мотор-редуктор (4)

DE58002



Катушка включения (5)

DE58007



Счетчик коммутаций (6)

### Функции

Дистанционное управление обеспечивает дистанционное отключение и включение выключателя.

### Состав

Дистанционное управление включает в себя:

- мотор-редуктор;
- катушку включения (YF), комбинированную с реле защиты от многократного включения;
- счетчик коммутаций.

### Мотор-редуктор

Мотор-редуктор осуществляет автоматический взвод пружины включения, как только выключатель включается. Это позволяет выключателю постоянно быть готовым к повторному включению после отключения. Рукоятка взвода используется только как резервное устройство взвода на случай исчезновения питания вторичных цепей.

Контакт МЗ показывает окончание операций взвода.

### Характеристики

Питание	24 В пост. тока; 48, 110, 220 В пер./пост. тока	
Порог срабатывания	Пер./пост. ток	0,85 - 1, 1 Уном.
Потребление	Пер. ток	380 ВА
	Пост. ток	380 Вт

### Катушка включения YF

Эта катушка позволяет дистанционно включать выключатель при взведенном приводе.

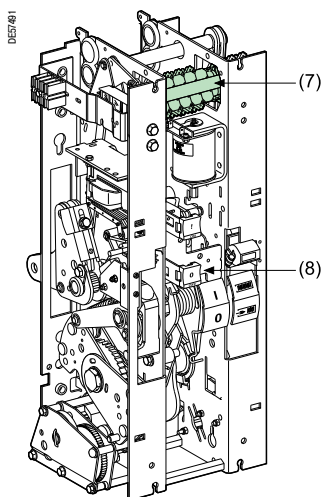
### Характеристики

Питание	24, 48, 110, 220 В пер./пост. тока	
Порог срабатывания	Пер. ток	0,85 - 1, 1 Уном.
	Пост. ток	0,85 - 1, 1 Уном.
Потребление	Пер. ток	160 ВА
	Пост. ток	50 Вт

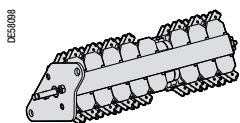
Катушка включения подключена через реле защиты от повторного включения, которое отдает приоритет команде на отключение в случае постоянной команды на включение. Таким образом, выключатель защищен от неконтролируемого режима постоянного включения/отключения.

### Счетчик коммутаций

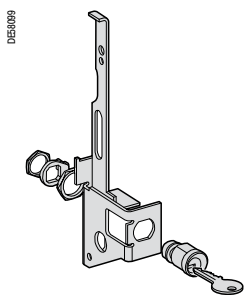
Счетчик коммутаций расположен на передней панели. Он отображает количество циклов включения/отключения, выполненных выключателем.



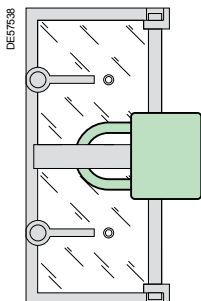
Привод



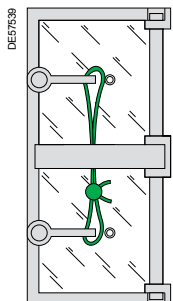
Дополнительные контакты (7)



Блокировка врезным замком в отключенном положении (8)



Блокировка доступа к кнопкам навесным замком



Блокировка доступа к кнопкам пломбировкой

### Дополнительные контакты сигнализации положений «отключен/включен»

Эти контакты показывают состояние выключателя (отключен/включен). Количество доступных контактов зависит от выбранных опций для приводного механизма.

- В базовой конфигурации механизм управления выключателем включает в себя:
  - 5 нормально замкнутых контактов (НЗ);
  - 6 нормально открытых контактов (НО);
  - 1 перекидной контакт (П).

Процедура использования дополнительных контактов приведена в таблице:

Опции	НЗ	НО
Дистанционное управление	1	1
Катушка отключения (каждая)	0	1
Катушка минимального напряжения	0	0
Реле прямого действия Mitop	0	0

Чтобы узнать итоговое количество доступных контактов, необходимо из общего количества контактов (5 НЗ + 6 НО + 1 П) вычесть количество контактов, приведенных в таблице выше.

**Пример:** выключатель с дистанционным управлением и катушкой отключения располагает следующим количеством доступных контактов:

4 НЗ + 4 НО + 1 П.

С катушкой минимального напряжения вместо катушки отключения он будет располагать контактами:

4 НЗ + 5 НО + 1 П.

- Для 21-контактного разъема НН (для выкатных исполнений) максимальное количество контактов составляет:

3 НЗ + 3 НО + 1 П.

(вместо 5 НЗ, 6 НО, 1 П для 42-контактного разъема).

### Характеристики контакта

Номинальный ток		10 А
Отключающая способность	Пер. ток	220 В (cos φ ≥ 0.3)
	Пост. ток	110/220 В (L/R ≤ 0.02 с)
		1 А
		0.3 А

### Привод с мотор-редуктором

#### Комбинация катушек отключения

	1-я катушка	Катушка отключения Y02	Катушка минимального напряжения	Mitop
2-я катушка				
Отсутствует		4НЗ + 4НО + 1П	4НЗ + 5НО + 1П	4НЗ + 5НО + 1П
Катушка отключения Y02		4НЗ + 3НО + 1П		
Катушка минимального напряжения		4НЗ + 4НО + 1П		4НЗ + 5НО + 1П
Mitop		4НЗ + 4НО + 1П	4НЗ + 5НО + 1П	

### Блокировка выключателя в отключенном состоянии

Механизм с врезным замком позволяет заблокировать выключатель в отключенном состоянии.

Блокировка удерживает кнопку отключения в нажатом состоянии. Запирание производится замками Profalux или Ronis.

Замки не входят в комплект поставки, но могут быть заказаны в качестве опции.

### Блокировка доступа к кнопкам (только для продольной версии)

Доступ к кнопкам отключения и включения аппарата перекрывается прозрачными крышками.

Данные устройства позволяют заблокировать, независимо друг от друга, кнопку отключения или кнопку включения.

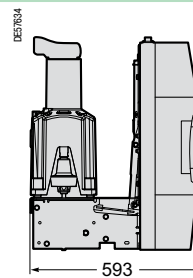
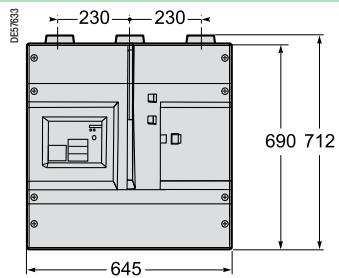
Блокировка осуществляется на выбор:

- 2 винтами;
- 3 навесными замками (не входят в комплект поставки);
- пломбировкой.

### Устойство

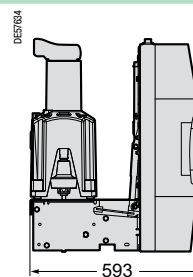
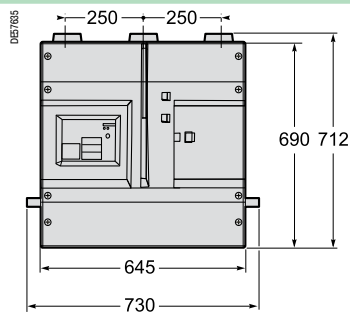
#### Межфазное расстояние 230 мм

Уном.	Ином. откл.	Ином.	Масса
20 кВ	16 кА	630 А	97 кг
		1250 А	
	25 кА	630 А	
		1250 А	

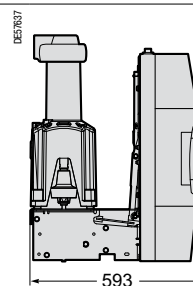
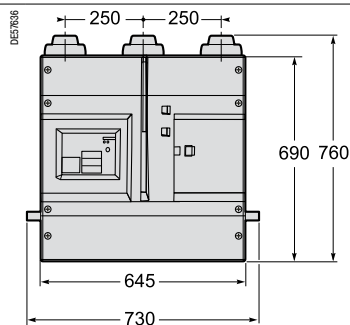


#### Межфазное расстояние 250 мм

Уном.	Ином. откл.	Ином.	Масса
20 кВ	16 кА	630 А	97 кг
		1250 А	
	25 кА	630 А	
		1250 А	



Уном.	Ином. откл.	Ином.	Масса
20 кВ	16 кА	2000 А	135 кг
		2500 А	
	25 кА	2000 А	
		2500 А	
	31.5 кА	630 А	
		1250 А	
		2000 А	
		2500 А	



#### Примечание:

Подробные указания по установке приведены в инструкции по монтажу.  
За информацией обращайтесь в Schneider Electric.

### Устойство

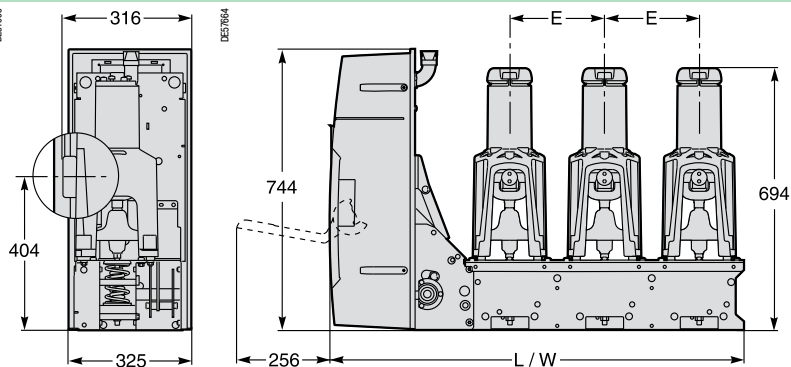
#### Выходы СН справа

Межфазное расстояние E = 250 мм, L = 1095

Ином.	Ином. откл.	Ином.	Масса
24 кВ	12.5 кА	630 А	90 кг
		1250 А	
	16 кА	630 А	
		1250 А	
	20 кА	630 А	
		1250 А	
25 кА	630 А		
	1250 А		

Межфазное расстояние E = 300 мм, L = 1195

Ином.	Ином. откл.	Ином.	Масса
24 кВ	12.5 кА	630 А	90 кг
		1250 А	
	16 кА	630 А	
		1250 А	
	20 кА	630 А	
		1250 А	
25 кА	630 А		
	1250 А		



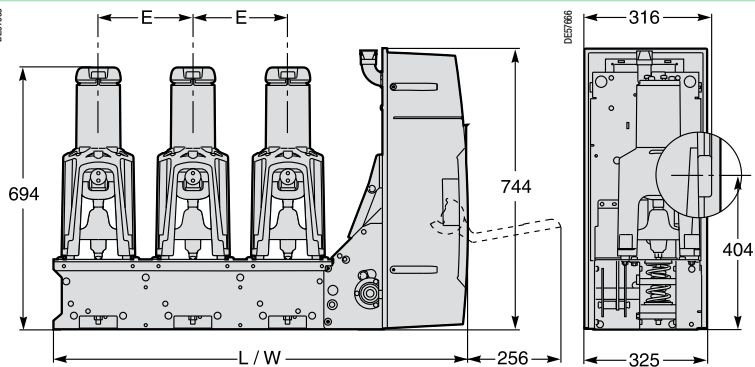
#### Выходы СН слева

Межфазное расстояние E = 250 мм, L = 1095

Ином.	Ином. откл.	Ином.	Масса
24 кВ	12.5 кА	630 А	90 кг
		1250 А	
	16 кА	630 А	
		1250 А	
	20 кА	630 А	
		1250 А	
25 кА	630 А		
	1250 А		

Межфазное расстояние E = 300 мм, L = 1195

Ином.	Ином. откл.	Ином.	Масса
24 кВ	16 кА	630 А	90 кг
	20 кА	1250 А	



#### Примечание:

Подробные указания по установке приведены в инструкции по монтажу.  
За информацией обращайтесь в Schneider Electric.





<b>Общее описание</b>	<b>64</b>
<b>Основные характеристики</b>	<b>65</b>
<b>Описание функций</b>	<b>66</b>
Вкатывание	66
Датчики тока типа LPCT	68
Соединения ВН	69
Соединения НН	70
Пружинно-моторный привод RI	71
Функции безопасности	72
Выкатные устройства	73
<b>Габаритные размеры</b>	<b>74</b>



FE38001



Выкатная фронтальная версия Evolis 20 кВ

## Выкатная версия выключателя 20 кВ

Базовая выкатная версия выключателя Evolis 20 кВ состоит из:

- блока выключателя:
  - 3 полюса с вакуумной дугогасящей камерой в каждом;
  - пружинно-моторный привод с возможностью как ручного, так и дистанционного управления, который обеспечивает выполнение полного цикла АПВ;
  - лицевая панель, на которую выведены кнопки ручного управления включением и отключением выключателя, рукоятка взвода пружин привода, индикаторы состояния, счетчик циклов коммутаций;
- компонентов, обеспечивающих вкатывание и выкатывание:
  - выключатель оснащен втычными контактами, контактными пальцами и установлен на выкатную тележку, оснащенную защитными блокировками и приводимую в действие рукояткой;
  - разъем низкого напряжения типа Harting для подключения внешних вспомогательных цепей.

Каждое устройство на заказ может оснащаться:

- блокировкой выключателя в положениях:
  - «отключен», блокировка замком находится на лицевой панели;
  - «выкачен», блокировка замком находится на выкатной тележке;
- стандартной кассетой NEX, включающей в себя:
  - металлическую раму и две направляющие;
  - проходные изоляторы с контактными пальцами;
  - защитные шторки;
  - защитные блокировки;
- дополнительное оборудование к кассете NEX:
  - контакты индикации положения выключателя «вквачен / выкачен»;
  - механизм блокировки вкатывания выключателя;
  - инструмент для извлечения;
  - блокировку, обеспечивающую соответствие выключателя и кассеты.

## Применение

Вакуумный выключатель Evolis – трёхполюсный выключатель внутренней установки, предназначенный для защиты и управления распределительными и промышленными сетями трёхфазного переменного тока частотой 50 Гц, номинальным напряжением 20 кВ.

Выключатели предназначены для использования в ячейках КСО и КРУ понижающих и распределительных подстанций, а также могут быть использованы для замены отслуживших свой срок выключателей (в качестве ретрофит-решения).

## Электрические характеристики в соответствии с МЭК 62271-100, ГОСТ Р 52565-2006

Уном. 20 кВ	Ином. откл.	Ином.	230	250	
Междупазное расстояние (мм)	16 кА	630 А	■		
		1250 А	■		
		2000 А		■	
		2500 А		■	
	25 кА	630 А	■		
		1250 А	■		
		2000 А		■	
		2500 А		■	
	31,5 кА	630 А		■	
		1250 А		■	
		2000 А		■	
		2500 А		■	

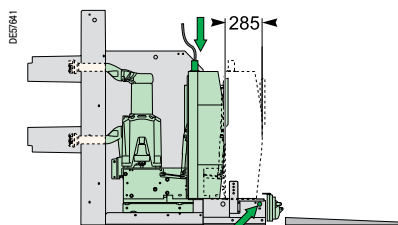
## Дополнительные характеристики в соответствии с МЭК 62271-100, ГОСТ Р 52565-2006

### Номинальные значения

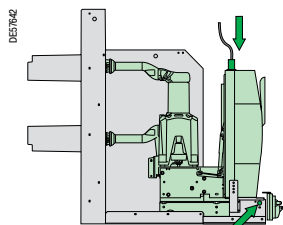
Напряжение	Уном.	кВ	20
Испытательное напряжение:			
- 1 мин промышленной частоты	<b>U<sub>d</sub></b>	кВ	65
- грозового импульса	<b>U<sub>p</sub></b>	кВ	125
Частота	<b>fr</b>	Гц	50-60
Ток термической стойкости, 3 с	<b>I<sub>k</sub>/t<sub>k</sub></b>	кА	Ином. откл.
Ток электродинамической стойкости	<b>I<sub>p</sub></b>	кА	Для 16 кА: 40
			Для 25 кА: 64
			Для 31,5 кА: 80
Номинальный ток включения		кА	Для 16 кА: 40
			Для 25 кА: 64
			Для 31,5 кА: 80

### Другие характеристики

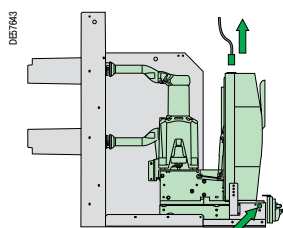
Номинальные циклы АПВ		0-0,3 с-ВО-15 с-ВО
		0-0,3 с-ВО-3 мин-ВО
		0-3 мин-ВО-3 мин-ВО
Собственное время отключения		< 50 мс
Полное время отключения		< 65 мс
Собственное время включения		< 70 мс
Механический ресурс	Класс	M2
	Кол-во циклов В/О	10 000
Электрическая прочность	Класс	E2
Коммутационный ресурс, кол-во циклов В/О	16 кА	100
	25 кА	100
	31,5 кА	100
Возможность отключения емкостных токов	Класс	C1-C2 (в некоторых случаях)
Диапазон рабочей температуры		От -25 до +40°C
Средняя относительная влажность	24 часа	< 95%
	1 месяц	< 90%



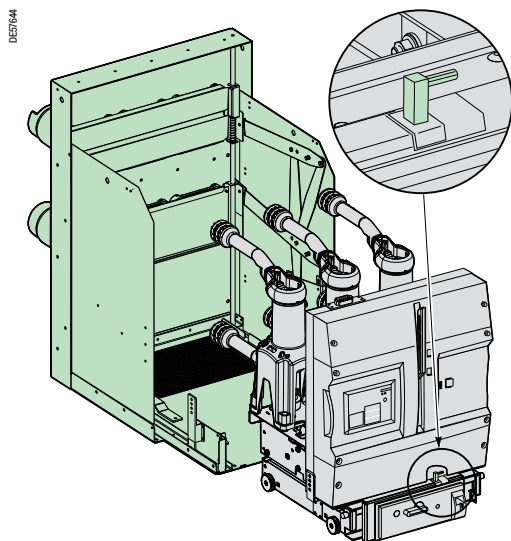
Рабочее положение



Испытательное положение



Положение «выкачен»



Блокировка дверцы выключателя

### Состав

Функция вкатывания выключателя обеспечивается следующими устройствами:

- выкатной тележкой, на которой установлен выключатель (подвижная часть);
- кассетой с проходными изоляторами (неподвижная часть);
- разъемом НН.

### Рабочий цикл

Выключатель может находиться в трех положениях:

- **«рабочее»:** выключатель вкочен и заблокирован в этом положении, разъем НН подключен;
- **«испытание»:** выключатель выкачен и заблокирован в этом положении, разъем НН подключен;
- **«выкачен»:** выключатель может быть разблокирован и извлечен из ячейки, без блокировок, разъем НН отсоединен.

### Функции обеспечения безопасности

Приводная система с червячным механизмом обеспечивает легкое вкатывание и выкатывание.

#### Механизмы блокировок

В соответствии со стандартами МЭК 62271-100 и 62271-200 доступны блокировки, обеспечивающие:

- вкатывание и выкатывание выключателя только в отключенном состоянии;
- вкатывание выключателя только при подсоединенном разъеме НН;
- отсоединение разъема НН только при выкаченном выключателе.

#### Механизм блокировки дверцы ячейки

Тележка снабжена специальным механизмом, блокирующим выкатывание и дверцу ячейки (дверца должна быть специально спроектирована), который обеспечивает:

- вкатывание выключателя только при закрытой дверце;
- открытие дверцы только при выкаченном выключателе.

Этот механизм может быть отключен при отсутствии данной функции.

**Заземление** возможно только после выкатывания выключателя. В дополнение, в качестве опции, может быть поставлена система заземления.

**Защитные шторки**, расположенные на кассете, предотвращают доступ к контактным пальцам, когда устройство находится в выкаченном состоянии (степень защиты: IP2X).

#### При проведении техобслуживания можно:

- заблокировать шторки навесными замками в закрытом положении;
- разблокировать шторки, чтобы получить доступ к контактным пальцам проходных изоляторов.

#### Защита от ошибочной установки

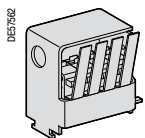
Система болтовой кодировки, обеспечивающая соответствие номинальных данных выключателя и кассеты.

#### Защита от падения

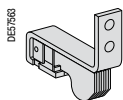
Эта функция обеспечивает безопасность оператора при выкатывании выключателя.

#### Заземлитель

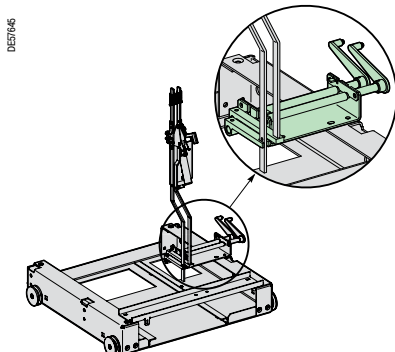
Он может быть смонтирован под кассетой для обеспечения надежной взаимной блокировки выключателя и функции заземления.



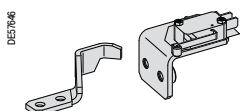
Контакты положения  
«вквачен/выквачен»



Скользящий контакт  
заземления



Механизм авторазряда



Контакт определения положения  
выключателя

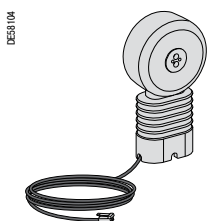
### Дополнительные аксессуары

- Дополнительный блок из четырех контактов положения «вквачен/выквачен».
- Дополнительное заземляющее устройство (медный скользящий контакт).
- Маломощные датчики тока типа LPCT, устанавливаемые на проходных изоляторах кассеты.
- Функция авторазряда: пружины приводного механизма выключателя автоматически разряжаются, когда выключатель выкатывается из ячейки, что позволяет избежать опасности случайного включения выключателя.
- Контакт определения положения выключателя. Этот контакт замыкается, когда выключатель находится в испытательном или рабочем положении.
- Стол для вкатывания выключателя в кассету.

Датчики тока типа LPCT позволяют увеличить эффективность защитных цепей и упростить разработку конструктива ячейки.



Датчики LPCT для вводов (тип TLP)



Датчики LPCT для ячейки (тип CLP)

### Функции

Датчики LPCT – датчики тока малой мощности, обеспечивающие точные измерения, когда выключатель Evolis работает с устройством защиты и управления Seram.

### Состав

Доступны 2 вида датчиков:

- датчики для вводов выключателя с изоляцией НН для установки на проходных изоляторах кассеты (тип TLP);
- датчики с изоляцией ВН для установки в ячейке (тип CLP).

Датчик поставляется с кабелем длиной 5 м и разъемом для непосредственного подключения к устройству Seram.

### Механические характеристики датчиков типа TLP для вводов

- Устанавливаются непосредственно на кассете с выключателем Evolis.
- Располагаются на проходных изоляторах и закреплены тремя болтами.
- Каждый датчик выполняет полный ряд измерений для соответствующего присоединения.
- Подключение к Seram производится экранированным кабелем, подключенным к каждому датчику.

### Электрические характеристики

- Соответствие стандарту МЭК 60044-8, который определяет выходное напряжение датчиков тока малой мощности.
- Ток от 25 до 2500 А.
- Класс точности 0,5 во всем диапазоне.
- Обеспечение выходного напряжения 22,5 мВ на 100 А.

### Общие свойства

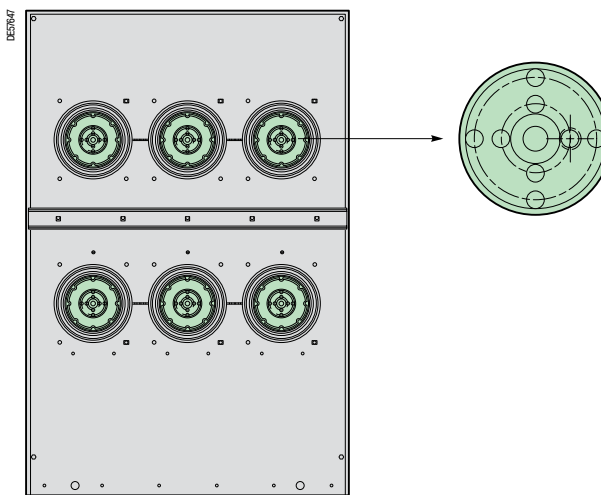
Номинальный ток первичной обмотки	100 А
Номинальное напряжение на выводах (при токе 100 А)	22,5 мВ
Класс точности измерений	0,5
Класс точности для устройства защиты	5Р
Нагрузка	≥ 2 кОм
Частота	50/60 Гц

Типы датчиков	CLP2	CLP3	TLP160	TLP190
Установка	В ячейке	В ячейке	На вводах	На вводах
Номинальный первичный ток	1250 А	2500 А	1250 А	2500 А
Фактор ограничения точности	250	315	250	315
Ток термической стойкости, кА/с	25 кА/3 с	31,5 кА/3 с	25 кА/3 с	31,5 кА/3 с
Номинальное напряжение	24 кВ	24 кВ	24 кВ <sup>(1)</sup>	24 кВ <sup>(1)</sup>
Испытательное напряжение промышленной частоты	50 кВ	50 кВ	50 кВ	50 кВ
Испытательное напряжение грозового импульса	125 кВ	125 кВ	125 кВ	125 кВ
Внутренний диаметр			160 мм	190 мм

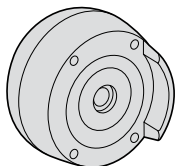
(1) Напряжение, подаваемое на выкатной выключатель с датчиками тока.

### Присоединение

Присоединение производится с внешней стороны кассеты на вертикальных медных контактных площадках, встроенных в проходные изоляторы.



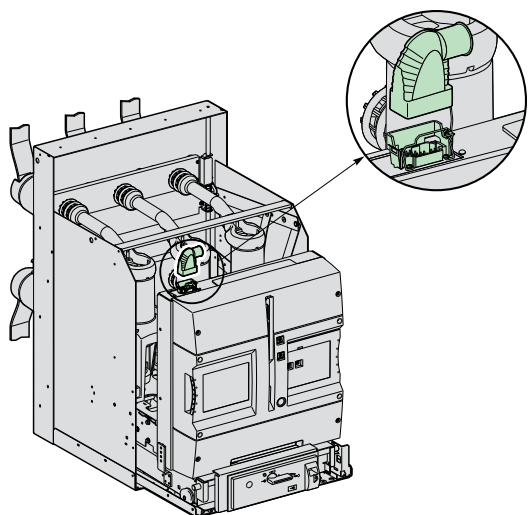
DE30108



### Дефлекторы поля

Цель дефлекторов – повышение диэлектрической прочности на выводах проходных изоляторов кассеты. Необходимость установки определяется разработчиком ячейки.

0257948



## Присоединение

На стандартном выключателе присоединение осуществляется при помощи разъема:

- фиксированная часть (штыревого типа) устанавливается на выключатель и подключается к приводу;
- съемная часть разъема (гнездового типа) устанавливается в ячейке.

## Две версии разъемов НН (только для фронтальной версии выключателя)

**21-контактная версия, которая позволяет производить присоединение:**

- катушки отключения YO1;
- электрического механизма дистанционного управления (мотор-редуктора, катушки включения XF, реле защиты от многократного включения);
- максимального количества дополнительных контактов: 3 НЗ, 3 НО, 1 перекидного контакта.

**42-контактная версия, которая позволяет производить присоединение:**

- катушки отключения (типа YO1 либо минимального напряжения YM);
- второй катушки отключения (типа YO2, минимального напряжения YM либо реле прямого действия Mitop);
- электрического механизма дистанционного управления (мотор-редуктора, катушки включения XF, реле защиты от многократного включения);
- максимального количества дополнительных контактов: 5 НЗ, 6 НО, 1 перекидного контакта.

## Функция взаимоблокировки

В соответствии со стандартом МЭК 62271-200, функция взаимоблокировки предотвращает:

- вкатывание выключателя при отключенном разъеме НН;
- отсоединение разъема НН, при вкваченном в ячейку выключателе.

## Комплект проводов НН

Набор из 21 или 42 проводников длиной 2 м, оснащенных клеммами, которые адаптируются к разъемам НН и могут быть использованы для присоединения к отсеку НН ячейки.

## Гибкий кабелепровод

Кабелепровод длиной 525 мм со штыревым разъемом обеспечивает безопасность электропроводки, которая соединяет выключатель с отсеком НН ячейки.



Р557164



### Работа механического привода RI

Привод обеспечивает независимость скорости включения и отключения от оператора как при дистанционном, так и при ручном управлении выключателем. Механизм дистанционного управления (электропривод) обеспечивает выполнение цикла АПВ и взводит пружины каждый раз после включения выключателя.

#### Электропривод включает в себя:

- энергонакапливающий механизм пружинного типа, обеспечивающий запас энергии, необходимой для включения и последующего отключения выключателя;
- рычаг ручного взвода привода (несъемный);
- устройство автоматического взвода пружин с электродвигателем, осуществляющим взвод привода сразу же после включения аппарата (опционально);
- механическое устройство включения и отключения с помощью двух кнопок, расположенных на передней панели;
- электрическое устройство включения, которое состоит из катушки включения и реле блокировки от многократных включений;
- электрическое устройство отключения, имеющее одну или несколько катушек отключения, которые могут быть следующих типов:
  - катушка отключения на подачу напряжения;
  - катушка отключения минимального напряжения;
  - катушка отключения типа Mitop с низким потреблением энергии, используемая в комплекте с устройством цифровой релейной защиты Seram 100LA;
- счетчик циклов ВО;
- механический индикатор состояния выключателя «включен/отключен»;
- механический индикатор состояния взведенного привода («пружины взведены») и электрический контакт сигнализации окончания взвода;
- блок из 14 вспомогательных контактов.

#### Электрическая схема привода

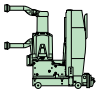
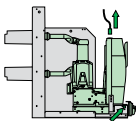
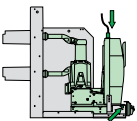
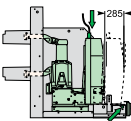
Электрическая схема привода приведена на стр. 88.

Эта таблица показывает доступные функции безопасности для выкатного выключателя Evolis 20 кВ.

### Как пользоваться таблицей

Каждая клетка таблицы описывает положения выключателя и примыкающих устройств:

- Возможное положение
- Возможное положение, но функционирование невозможно
- Невозможное положение

Части	Положение выключателя					
		Установка в ячейку ←-----→ Извлечение из ячейки			Вкатывание -----→ ←----- Выкатывание	
	Извлечен		Выкачен	Испытательное положение		Рабочее положение
1 - Кассета		Защита от ошибочной установки (1) Защита от падения (2)				
		Открытие шторок невозможно				
	Блокировка шторок возможна					
2 - Разъем НН	Отсоединен			Вкатывание невозможно		
	Присоединен				Отсоединение невозможно	
3 - Выключатель	Включен			Вкатывание невозможно		Выкатывание невозможно
	Отключен				Включение невозможно	
	Блокировка выключателя в позиции «отключен» (3)					
4 - Дверца ячейки	Открыта			Вкатывание невозможно		
	Закрыта				Открытие дверцы невозможно (4)	
5 - Заземляющий контакт	Отключен				Включение заземлителя невозможно	
	Включен			Вкатывание невозможно		

(1) Этот защитный механизм гарантирует соответствие характеристик выключателя характеристикам ячейки.

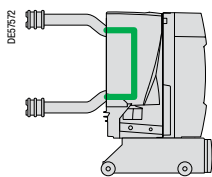
(2) Устройство, предохраняющее выключатель от падения в выкатном положении.

Устройство может быть отключено вручную либо при установке извлекающего устройства в исходное положение.

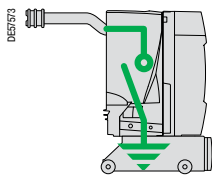
(3) По заказу.

(4) На двери ячейки должно быть предусмотрено устройство для взаимной блокировки с блокировочным механизмом, установленным на выкатной тележке выключателя.

Если на двери ячейки такое устройство отсутствует, то блокировочный механизм тележки должен быть демонтирован/дезактивирован.



Выкатная перемычка



Выкатной заземлитель

### Выкатная перемычка (только для фронтальной версии)

Выкатная перемычка служит для создания видимого разрыва силовой цепи с целью обеспечения безопасности персонала. Выкатная перемычка устанавливается в кассету ячейки вместо выкатного выключателя.

Содержит устройство для блокировки в рабочем положении.

#### Электрические характеристики

Номинальное напряжение	<b>Уном.</b> кВ	20	
Межфазное расстояние	мм	230	250
Номинальный ток	<b>Ином.</b> А	1250	2500
Ток термической стойкости, 3 с	<b>Ik</b> кА	25	31.5
Ток электродинамической стойкости (ударн.)	кА	64	80

### Выкатной заземлитель (только для фронтальной версии)

Это устройство безопасности применяется вместо выкатного выключателя для заземления сборных шин.

Заземлитель можно заблокировать навесным замком в положении «вквачен».

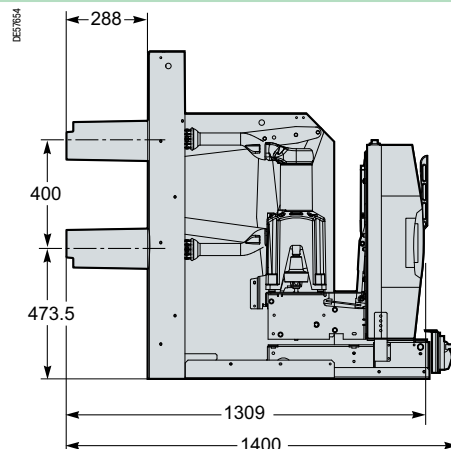
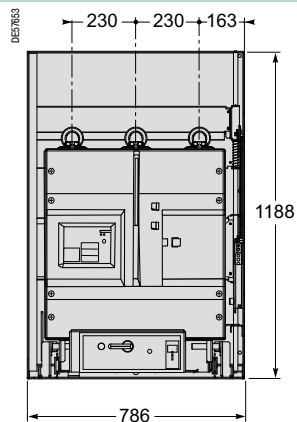
#### Электрические характеристики

Номинальное напряжение	<b>Уном.</b> кВ (действ.)	20	
Межфазное расстояние	мм	230	250
Ток термической стойкости, 3 с	<b>Ik</b> кА	25	31.5
Ток электродинамической стойкости (ударн.)	кА	64	80

## Устойство

### Межфазное расстояние 230 мм

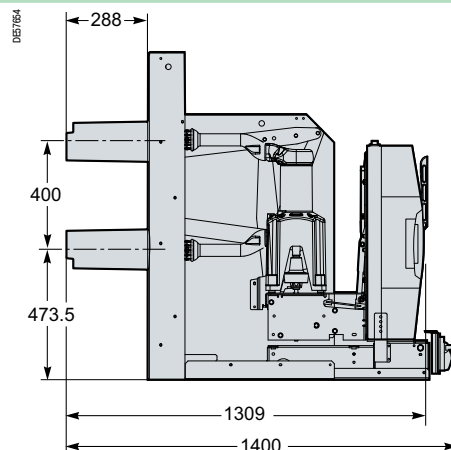
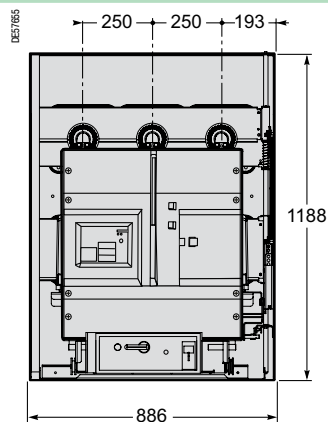
Ином.	Ином. откл.	Ином.	Масса *
20 кВ	16 кА	630 А	145 + 125 кг
		1250 А	
	25 кА	630 А	
		1250 А	



### Межфазное расстояние 250 мм

Ином.	Ином. откл.	Ином.	Масса *
20 кВ	16 кА	1250 А	206 + 148 кг
		2500 А	
	25 кА	1250 А	
		2500 А	
	31.5 кА	630 А	
		1250 А	
		2000 А	
		2500 А	

(\*) Выключатель с тележкой + кассета.



### Примечание:

Подробные указания по установке приведены в инструкции по монтажу.  
За информацией обращайтесь в Schneider Electric.



<b>Общее описание</b>	<b>76</b>
<b>Основные характеристики</b>	<b>77</b>
<b>Описание функций</b>	<b>78</b>
Соединения ВН и НН	78
Пружинно-моторный привод RI	79
Цепь отключения	80
Дистанционное управление	81
Индикация и блокировки	82
<b>Защита, диспетчеризация, управление</b>	<b>83</b>
EVOset: встроенный защитный контур с реле VIP	83
Устройства защиты VIP30 и VIP35	84
Устройства защиты VIP300P и VIP300LL	86
Датчики тока и прибор для испытаний реле VIP	88
<b>Габаритные размеры</b>	<b>89</b>

PE30090



Стационарная продольная версия EVOset 20 кВ

## Описание устройства

**Стационарная версия выключателя EVOset 20 кВ состоит из :**

- трех полюсов, заключённых в защитные герметизированные оболочки;
- пружинно-моторного привода с возможностью как ручного, так и дистанционного управления, который обеспечивает выполнение полного цикла АПВ;
- продольной лицевой панели, на которую выведены кнопки ручного управления включением и отключением выключателя, рукоятка взвода пружин привода, индикаторы состояния;
- верхних и нижних силовых контактов для высоковольтных присоединений;
- блока из четырех вспомогательных контактов сигнализации положения «включен/отключен»;
- автономной защитной цепи (блок релейной защиты и автоматики с питанием от токовых цепей измерительных трансформаторов).

**Каждый выключатель может быть дополнен следующими компонентами:**

- блокировкой выключателя в отключенном состоянии встроенным замком.

## Применение

Вакуумный выключатель Evolis – трёхполюсный выключатель внутренней установки, предназначенный для защиты и управления распределительными и промышленными сетями трёхфазного переменного тока частотой 50 Гц, номинальным напряжением 20 кВ.

Выключатели предназначены для использования в ячейках КСО и КРУ понижающих и распределительных подстанций, а также могут быть использованы для замены отслуживших свой срок выключателей (в качестве ретрофит-решения).

## Электрические характеристики в соответствии с МЭК 62271-100, ГОСТ Р 52565-2006

Уном. 20 кВ	Ином. откл.	Ином.	Расположение силовых цепей		
			230	250	
Междуфазное расстояние (мм) Испытательное напряжение: - 1 мин промышленной частоты - 65 кВ - грозового импульса - 125 кВ	12,5 кА	630 А	Правое	■	■
			Левое	-	-
		1250 А	Правое	■	■
			Левое	-	-
	16 кА	630 А	Правое	■	■
			Левое	-	-
		1250 А	Правое	■	■
			Левое	-	-
	20 кА	630 А	Правое	■	■
			Левое	-	-
		1250 А	Правое	■	■
			Левое	-	-

## Дополнительные характеристики в соответствии с МЭК 62271-100, ГОСТ Р 52565-2006

### Номинальные значения

Напряжение	Уном.	кВ	20
Испытательное напряжение: - 1 мин промышленной частоты - грозового импульса	<b>U<sub>d</sub></b> <b>U<sub>p</sub></b>	кВ	65 125
Частота	<b>fr</b>	Гц	50-60
Ток термической стойкости	<b>I<sub>k</sub>/t<sub>k</sub></b>	кА/с	Ином. откл./3 с
Ток электродинамической стойкости	<b>I<sub>p</sub></b>	кА	Для 12,5 кА: 31 Для 16 кА: 40 Для 20 кА: 50
Номинальный ток включения		кА	Для 12,5 кА: 31 Для 16 кА: 40 Для 20 кА: 50

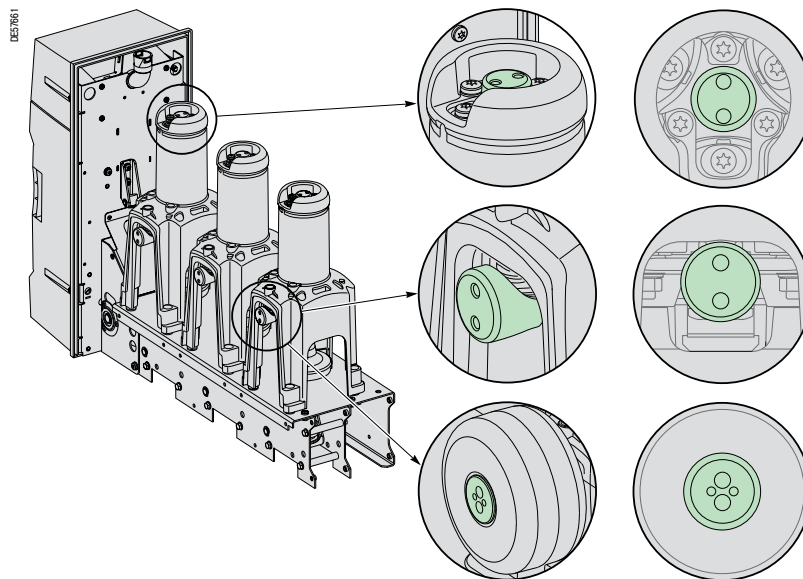
### Другие характеристики

Номинальные циклы АПВ		О-0,3 с-ВО-15 с-ВО О-0,3 с-ВО-3 мин-ВО О-3 мин-ВО-3 мин-ВО
Собственное время отключения		< 50 мс
Полное время отключения		< 60 мс
Собственное время включения		< 65 мс
Механический ресурс	Класс Кол-во циклов В/О	M2 10 000
Электрическая прочность	Класс	E2
Коммутационный ресурс, кол-во циклов «О»	16 кА 25 кА 31,5 кА	100 100 100
Возможность отключения емкостных токов	Класс	C1-C2 (в некоторых случаях)
Диапазон рабочей температуры		От -25 до +40 °С
Средняя относительная влажность	24 часа	< 95%
	1 месяц	< 90%

### Соединения ВН

Базовая версия выключателя снабжена медными контактами специальной формы с крепёжными отверстиями.

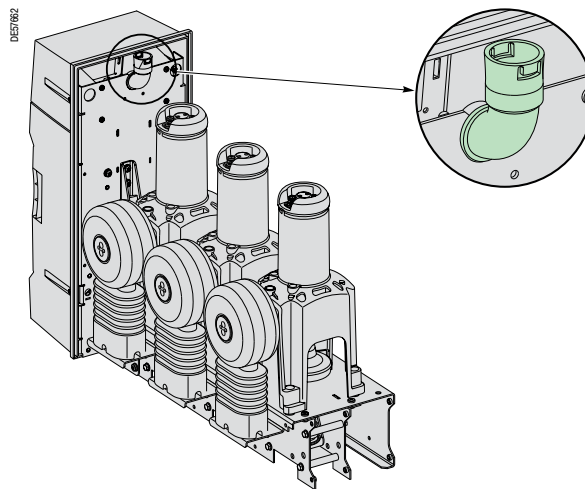
Присоединения легко производятся с внешней стороны выключателя при помощи вышеназванных контактов.



Конфигурации присоединений, прошедших типовые испытания, приведены в инструкции по монтажу.

### Соединения НН

Провода НН подключаются непосредственно к блоку клемм НН механизма управления через защитный кабельный канал.





Р557164



### Работа механического привода RI

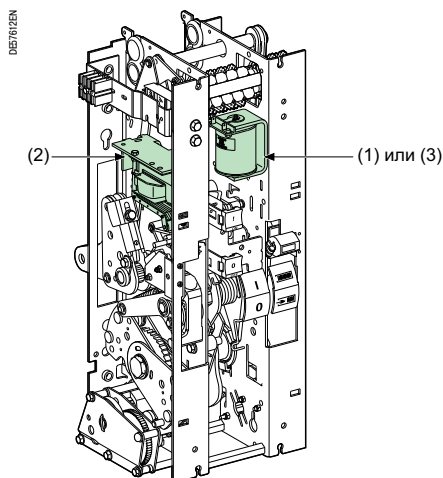
Привод обеспечивает независимость скорости включения и отключения от оператора как при дистанционном, так и при ручном управлении выключателем. Механизм дистанционного управления (электропривод) обеспечивает выполнение цикла АПВ и взводит пружины каждый раз после включении выключателя.

#### Электропривод включает в себя:

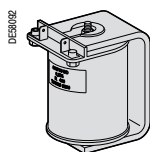
- энергонакапливающий механизм пружинного типа, обеспечивающий запас энергии, необходимой для включения и последующего отключения выключателя;
- рычаг ручного взвода привода (несъемный);
- устройство автоматического взвода пружин с электродвигателем, осуществляющий взвод привода сразу же после включения аппарата (опционально);
- механическое устройство включения и отключения с помощью двух кнопок, расположенных на передней панели;
- электрическое устройство включения, которое состоит из катушки включения и реле блокировки от многократных включений;
- электрическое устройство отключения, имеющее одну или несколько катушек отключения, которые могут быть следующих типов:
  - катушка отключения на подачу напряжения;
  - катушка отключения минимального напряжения;
  - катушка отключения типа Mitop с низким потреблением энергии, используемая в комплекте с устройством цифровой релейной защиты Seram 100LA;
- счетчик циклов ВО;
- механический индикатор состояния выключателя «включен/отключен»;
- механический индикатор состояния взведенного привода («пружины взведены») и электрический контакт сигнализации окончания взвода;
- блок из 14 вспомогательных контактов.

#### Электрическая схема привода

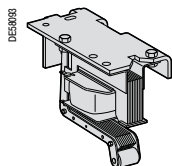
Электрическая схема привода приведена на стр. 88.



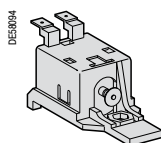
Привод



Катушка отключения (1)



Катушка минимального напряжения (2)



Реле прямого действия Мitor (3)

### Состав

Отключение производится при помощи следующих устройств:

- катушки отключения (Y01);
- второй катушки отключения (Y02);
- катушки минимального напряжения (YM);
- реле прямого действия Мitor.

### Катушки отключения Y01 и Y02

Подача напряжения на эти катушки приводит к немедленному отключению выключателя.

#### Характеристики

Питание	24, 48, 110, 220 В пер./пост. тока
Порог срабатывания	Пер. ток 0,85 - 1,1 Уном.
	Пост. ток 0,7 - 1,1 Уном.
Потребление	Пер. ток 160 ВА
	Пост. ток 50 Вт

### Катушка минимального напряжения YM

Эта катушка отключает выключатель, когда напряжение питания уменьшается до значения менее 35% от номинального значения, даже если понижение напряжения питания происходит медленно и постепенно. В диапазоне напряжений питания от 35 до 70% от номинального значения выключатель отключается только при подаче соответствующей команды на отключение. Если катушка расцепителя не снабжается энергией, ручное или электрическое включение выключателя невозможно. Включение выключателя возможно, когда напряжение питания катушки составит не менее 85% от номинального значения.

#### Характеристики

Питание	24, 48, 110, 220 В пер./пост. тока	
Порог срабатывания	Отключение 0,35 - 0,7 Уном.	
	Включение 0,85 Уном.	
Потребление	При срабатывании	Пер. ток 400 ВА
		Пост. ток 100 Вт
	При удержании	Пер. ток 100 ВА
		Пост. ток 10 Вт

### Реле прямого действия Мitor

Это особая катушка отключения, характеризующаяся низким потреблением энергии. Работает совместно с Seram 100LA или реле VIP.

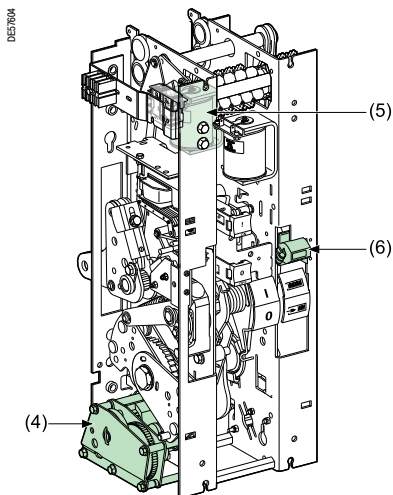
#### Характеристики

Питание	220 В пер./пост. тока
Порог срабатывания	0.6 A < I < 3 A

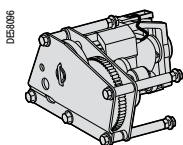
Любые коммутации от Мitor мгновенно отображаются на перекидном контакте SDE (опция).

### Таблица комбинаций катушек отключения

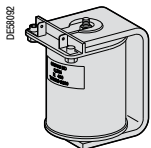
	Без разъема НН или 42-контактный разъем				21-контактный разъем
	1	1	1	1	1
Катушка отключения Y01	1				1
Катушка отключения Y02		1			
Катушка мин. напряжения YM		1		1	
Реле прямого действия Мitor				1	1



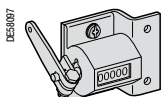
Привод



Мотор-редуктор (4)



Катушка включения (5)



Счетчик коммутаций (6)

### Функции

Дистанционное управление обеспечивает дистанционное отключение и включение выключателя.

### Состав

Дистанционное управление включает в себя:

- мотор-редуктор;
- катушку включения (YF), комбинированную с реле защиты от многократного включения;
- счетчик коммутаций.

### Мотор-редуктор

Мотор-редуктор осуществляет автоматический взвод пружины включения, как только выключатель включается. Это позволяет выключателю постоянно быть готовым к повторному включению после отключения. Рукоятка взвода используется только как резервное устройство взвода на случай исчезновения питания вторичных цепей.

Контакт М3 показывает окончание операций взвода.

#### Характеристики

Питание	Обращайтесь в Schneider Electric	
Порог срабатывания	Пер./пост. ток	0,85 - 1, 1 Уном.
Потребление	Пер. ток	380 ВА
	Пост. ток	380 Вт

### Катушка включения YF

Эта катушка позволяет дистанционно включать выключатель при взведенном приводе.

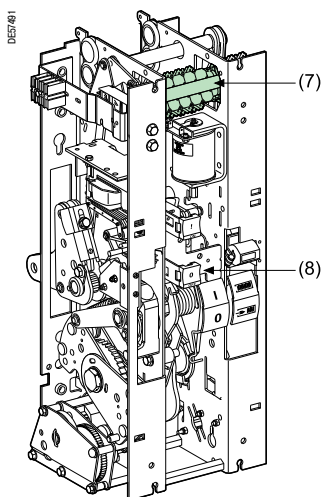
#### Характеристики

Питание	24, 48, 110, 220 В пер./пост. тока	
Порог срабатывания	Пер. ток	0,85 - 1, 1 Уном.
	Пост. ток	0,85 - 1, 1 Уном.
Потребление	Пер. ток	160 ВА
	Пост. ток	50 Вт

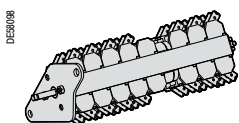
Катушка включения подключена через реле защиты от повторного включения, которое отдает приоритет команде на отключение в случае двойной команды от различных источников. Таким образом, выключатель защищен от неконтролируемого режима постоянного включения/отключения.

### Счетчик коммутаций

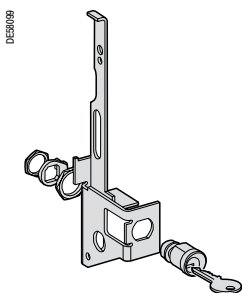
Счетчик коммутаций расположен на передней панели. Он отображает количество циклов включения/отключения, выполненных выключателем.



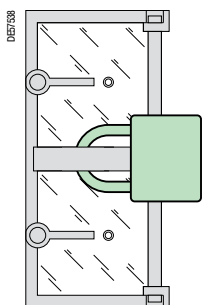
Привод



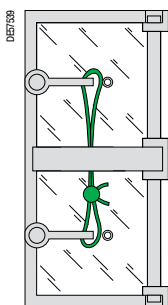
Дополнительные контакты (7)



Блокировка врезным замком в отключенном положении (8)



Блокировка доступа к кнопкам навесным замком



Блокировка доступа к кнопкам пломбировкой

### Дополнительные контакты сигнализации положений «отключен/включен»

Эти контакты показывают состояние выключателя (отключен/включен). Количество доступных контактов зависит от выбранных опций для приводного механизма.

■ В базовой конфигурации механизм управления выключателем включает в себя:

- 5 нормально замкнутых контактов (НЗ);
- 6 нормально открытых контактов (НО);
- 1 перекидной контакт (П).

Процедура использования дополнительных контактов приведена в таблице:

Опции	НЗ	НО
Дистанционное управление	1	1
Катушка отключения (каждая)	0	1
Катушка минимального напряжения	0	0
Реле прямого действия Mitop	0	0

Чтобы узнать итоговое количество доступных контактов, необходимо из общего количества контактов (5 НЗ + 6 НО + 1 П) вычесть количество контактов, приведенных в таблице выше.

**Пример:** выключатель с дистанционным управлением и катушкой отключения располагает следующим количеством доступных контактов:

4 НЗ + 4 НО + 1 П.

С катушкой минимального напряжения вместо катушки отключения он будет располагать контактами:

4 НЗ + 5 НО + 1 П.

■ Для 21-контактного разъема НН (для выкатных исполнений) максимальное количество контактов составляет:

3 НЗ + 3 НО + 1 П.

(вместо 5 НЗ, 6 НО, 1 П для 42-контактного разъема).

### Характеристики контакта

Номинальный ток		10 А
Отключающая способность	Пер. ток	220 В (cos φ ≥ 0.3)
	Пост. ток	110/220 В (L/R ≤ 0.02 с)
		1 А
		0.3 А

### Привод с мотор-редуктором

	Комбинация катушек отключения			
	2-я катушка	Катушка отключения YO2	Катушка минимального напряжения	Mitop
1-я катушка				
Отсутствует		4НЗ + 4НО + 1П	4НЗ + 5НО + 1П	4НЗ + 5НО + 1П
Катушка отключения YO2		4НЗ + 3НО + 1П		
Катушка минимального напряжения		4НЗ + 4НО + 1П		4НЗ + 5НО + 1П
Mitop		4НЗ + 4НО + 1П	4НЗ + 5НО + 1П	

### Блокировка выключателя в отключенном состоянии

Механизм с врезным замком позволяет заблокировать выключатель в отключенном состоянии.

Блокировка удерживает кнопку отключения в нажатом состоянии. Запирание производится замками Profalux или Ronis.

Замки не входят в комплект поставки, но могут быть заказаны в качестве опции.

### Блокировка доступа к кнопкам

Доступ к кнопкам отключения и включения аппарата перекрывается прозрачными крышками.

Данные устройства позволяют заблокировать, независимо друг от друга, кнопку отключения или кнопку включения.

Блокировка осуществляется на выбор:

- 2 винтами;
- 3 навесными замками (не входят в комплект поставки);
- пломбировкой.

PE3000



EVOset с установленным на передней панели устройством релейной защиты VIP

PE3101



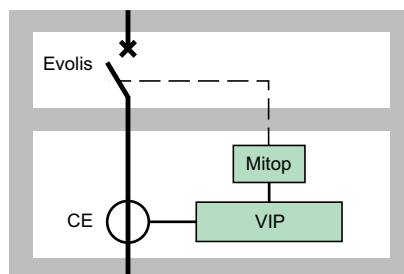
Устройство защиты VIP300LL

### Выключатель EVOset с независимым защитным контуром

Выключатель EVOset состоит из выключателя Evolis со встроенным защитным контуром и содержит:

- набор датчиков тока типа CEc, CEa или CEb, которые устанавливаются на контактах выключателя;
- реле защиты типа VIP30, VIP35, VIP300P или VIP300LL, которые монтируются в панель управления;
- реле прямого действия Mitop, которое устанавливается в цепь отключения. Это реле является полностью независимым и функционирует без дополнительных источников питания.

BS767



Упрощенная схема EVOset

### Принцип работы независимого защитного контура

Защитный контур питается от датчиков тока, которые так же обеспечивают:

- поступление текущей информации для обработки её устройством защиты VIP;
- питание всего защитного контура;
- срабатывание реле VIP и Mitop.

Все настройки осуществляются с передней панели устройства.

Для достижения заявленных уровней точности и параметров работы реле VIP должно применяться в сочетании с указанными датчиками. Заданная комбинация реле и датчика обеспечивает:

- функционирование во всем диапазоне рабочих параметров;
- выдержки времени срабатывания;
- точность;
- термическую стойкость при протекании токов короткого замыкания.

На всех фазах должны быть установлены датчики одного типа.

### Описание оборудования для реле VIP

Реле VIP имеет корпус из поликарбоната, который защищает его от протечек и пыли.

Лицевая часть защищена прозрачной крышкой с уплотнителем.

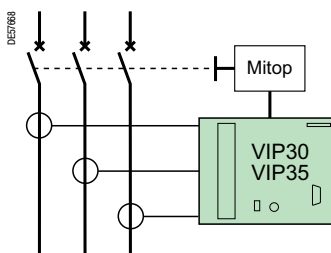
Крышка может быть опломбирована для блокировки доступа к настройкам.

Настройка производится с помощью поворотных переключателей. Изменение рабочего тока и тока заземления устанавливается непосредственно в амперах. Таким образом градуировка на передней панели должна быть соответствующе подобрана к параметрам датчика, что может быть сделано установкой «градуировочной пластинки» при монтаже.

### Применение

Независимые устройства защиты VIP30 и VIP35 предназначены для использования в распределительных сетях, в основном на подстанциях СН/НН, где они обеспечивают защиту трансформатора на стороне более высокого напряжения.

Эти устройства релейной защиты не требуют дополнительного источника питания. Питание осуществляется от датчиков тока. Реле непосредственно воздействует на катушку Mitop.



Упрощенная схема соединений

Датчики тока типа СЕс предназначены для функционирования с рабочим током ( $I_s$ ) от 8 до 200 А.

### Реле VIP30

Обеспечивает защиту от междуфазных КЗ.

Время-токовая характеристика схожа с характеристикой плавких предохранителей.

Уставка фазной защиты выбирается по кривой. Минимальная величина уставки превышает рабочий ток ( $I_s$ ) в 1,2 раза.

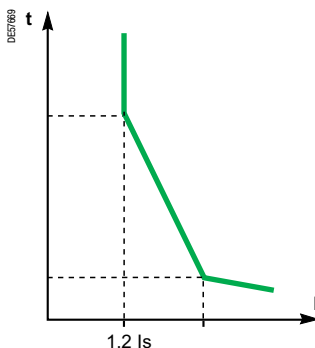
### Реле VIP35

Обеспечивает защиту от междуфазных замыканий и замыканий на землю:

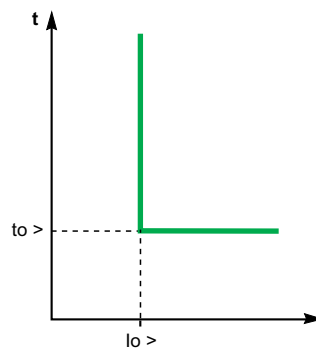
- защита фаз аналогична реле VIP30;
- работа защиты от замыканий на землю основывается на измерении остаточного тока, представляющего собой сумму токов вторичных обмоток датчиков.

Измерения производятся трансформатором тока CSH30, установленным в задней части корпуса VIP. Защита от замыкания на землю имеет независимую выдержку времени. Порог срабатывания и выдержка времени могут быть скорректированы.

### Время-токовые характеристики



VIP30/VIP35: кривая защиты от междуфазных замыканий



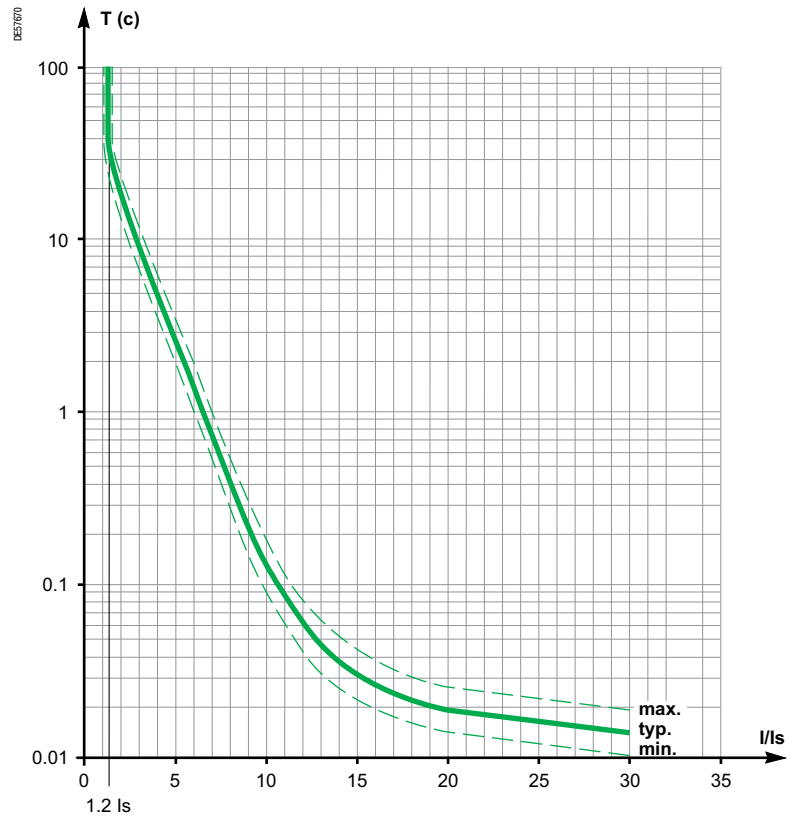
VIP35: кривая защиты от замыканий на землю

# Защита, диспетчеризация, управление

Устройства защиты VIP30 и VIP35

(продолжение)

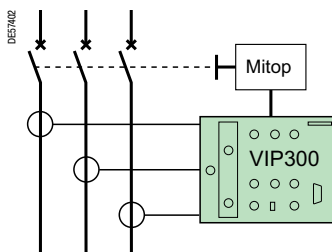
Кривая для фазной защиты: VIP30 и VIP35



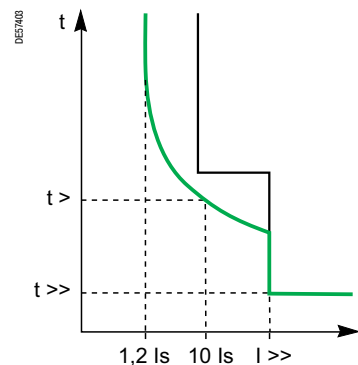
### Применение

Автономные устройства защиты VIP300P и VIP300LL предназначены для использования в распределительных сетях. Они могут быть использованы для защиты трансформаторов СН/НН, защиты входящих линий на промышленных объектах, а так же для защиты питающих линий.

VIP300P и VIP300LL – устройства релейной защиты не требуют дополнительного источника питания. Питание осуществляется от датчиков тока. Реле непосредственно воздействует на катушку Mitop.



Упрощенная схема соединений



Кривые для фазной защиты и защиты от замыканий на землю

Датчики тока типа **CEa** и **CEb** предназначены для функционирования с рабочим током (Is) от 10 до 1250 А.

### Реле VIP300P

Обеспечивает защиту от междуфазных замыканий.

Фазная защита имеет две регулируемые уставки:

- может быть выбрана уставка с зависимой или независимой выдержкой времени;
- максимальная уставка имеет независимую выдержку времени.

Кривые зависимости соответствуют стандарту МЭК 60255-3 и могут быть зависимыми (SI), сильно зависимыми (VI) и экстремально зависимыми (EI).

### Реле VIP300LL

Обеспечивает защиту от междуфазных замыканий и замыканий на землю:

- защита от междуфазных замыканий аналогична VIP300P;
- работа защиты от замыканий на землю основывается на измерении остаточного тока, представляющего собой сумму токов вторичных обмоток датчиков.

Как и фазная защита, защита от замыканий на землю имеет две независимые регулируемые уставки.

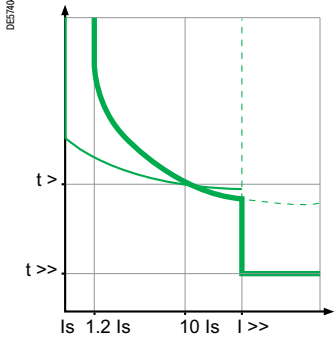
### Индикация

Два индикатора показывают причину отключения (фазное короткое замыкание или замыкание на землю). Они остаются в этом положении после прекращения питания реле.

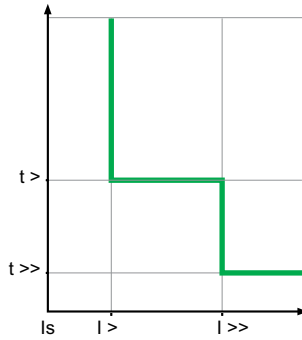
Два светодиода (фазное короткое замыкание и замыкание на землю) показывают, что нижнее значение уставки превышено, и идет выдержка времени.



### Время-токовые характеристики

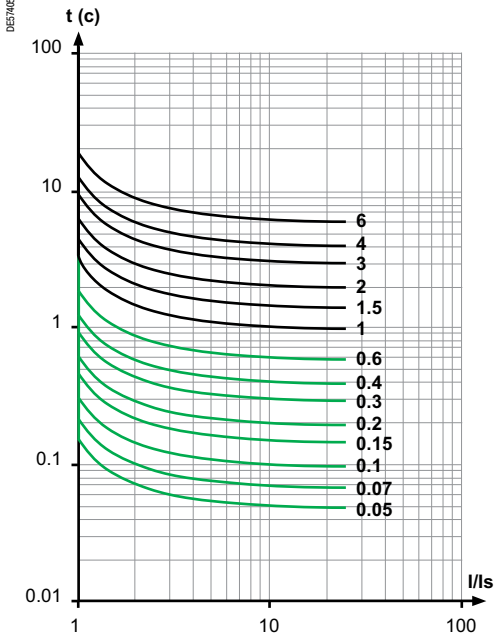


С зависимой выдержкой времени и нижней уставкой

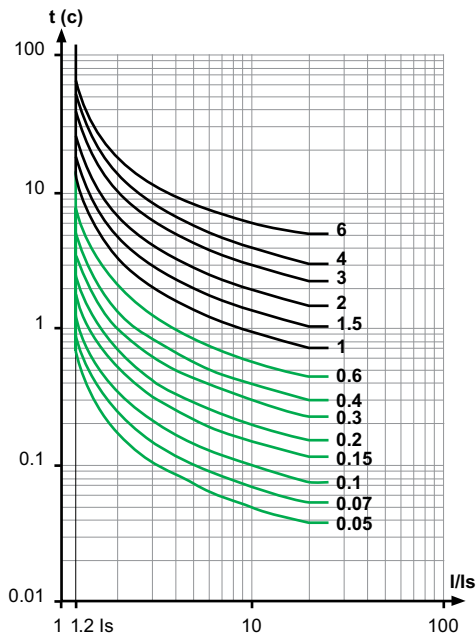


С независимой выдержкой времени

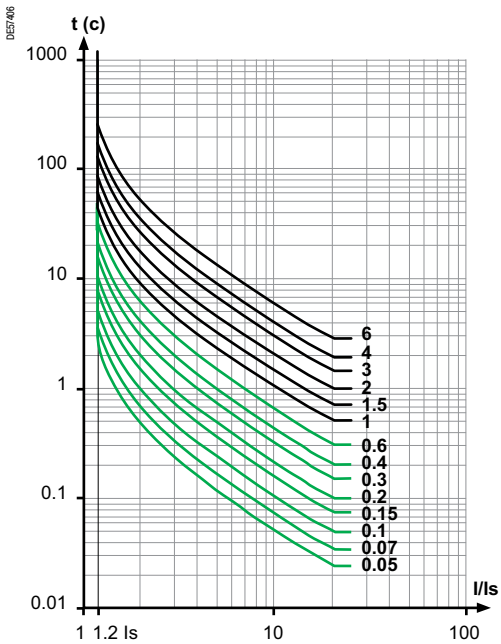
### Кривые зависимой выдержки времени



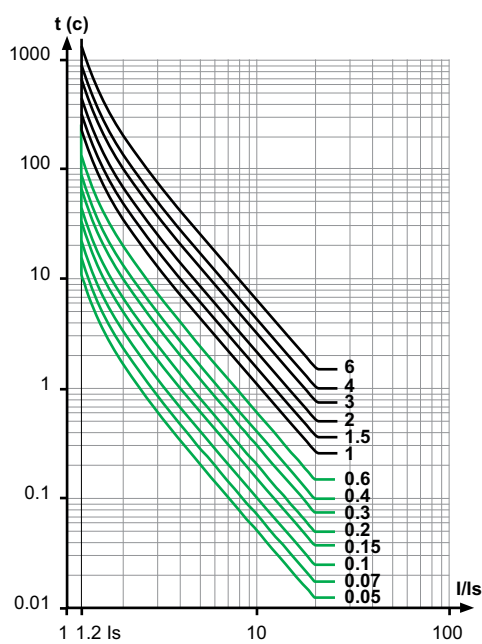
Кривая RI



Кривая SI



Кривая VI



Кривая EI

# Защита, диспетчеризация, управление

## Датчики тока и прибор для испытаний реле VIP

PE5865



Датчики тока типа CE

### Датчики тока для реле VIP

Для достижения заявленных уровней точности и параметров работы реле VIP должно применяться в сочетании с указанными датчиками. Заданная комбинация реле и датчиков обеспечивает:

- функционирование во всем диапазоне рабочих параметров;
- выдержки времени срабатывания;
- точность;
- термическую стойкость при протекании токов короткого замыкания.

Тип датчика	Реле	Рабочий ток (Is)
CEc	VIP30/VIP35	8 - 200 A
CEa	VIP300P/VIP300LL	10 - 200 A
CEb	VIP300P/VIP300LL	63 - 1250 A

### VAP6 - устройство для испытания реле VIP

В устройствах защиты VIP есть встроенный разъем для испытательного устройства VAP6. Данный переносной прибор с собственным блоком питания проверяет корректность работы защитных реле.

PE58614



Прибор для испытаний VAP6

## Устройство

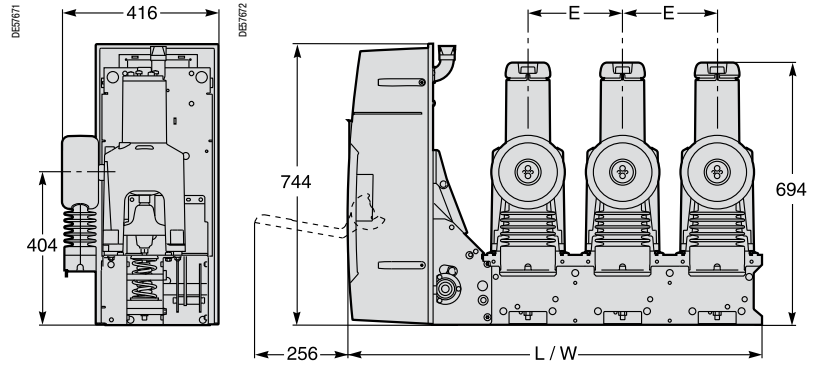
### Выводы СН справа

Межфазное расстояние  $E = 250$  мм,  $L = 1095$  мм

Ином.	Ином. откл.	Ином.	Масса
24 кВ	12.5 кА	630 А	120 кг
		1250 А	
	16 кА	630 А	
		1250 А	
	20 кА	630 А	
		1250 А	

Межфазное расстояние  $E = 300$  мм,  $L = 1195$  мм

Ином.	Ином. откл.	Ином.	Масса
24 кВ	12.5 кА	630 А	120 кг
		1250 А	
	16 кА	630 А	
		1250 А	
	20 кА	630 А	
		1250 А	



### Примечание:

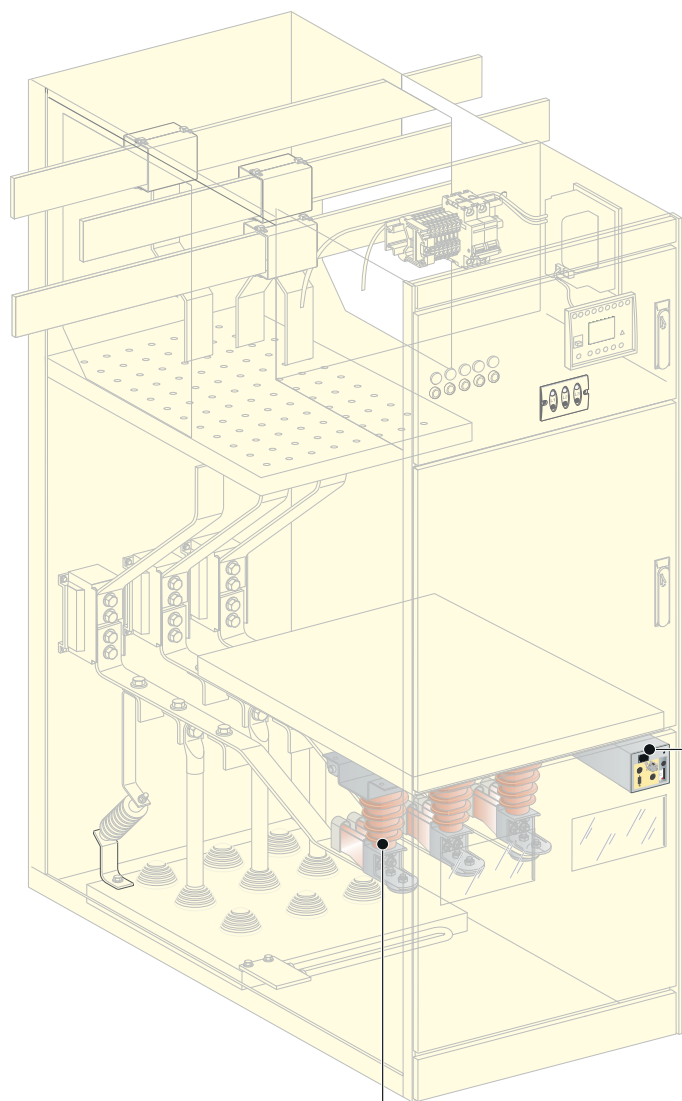
Подробные указания по установке приведены в инструкции по монтажу.  
За информацией обращайтесь в Schneider Electric.



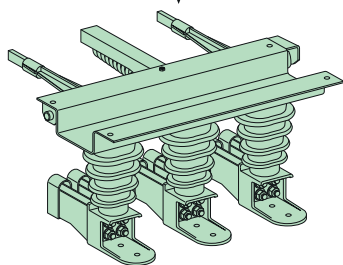
---

<b>Обзор</b>	<b>92</b>
Компоненты для ячейки	92
<b>Заземлитель</b>	<b>94</b>
Описание и электрические характеристики	94
Дополнительные функции	95
Габаритные размеры	96
<b>Компоненты для работы</b>	<b>97</b>
<b>Прочие компоненты</b>	<b>98</b>
<b>Структура предложения</b>	<b>99</b>

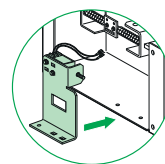
05/00/01



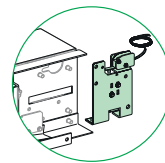
Блок  
управления  
заземлителем  
SMALT



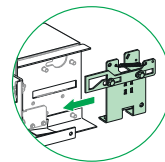
Заземлитель



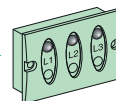
Электромеханический замок



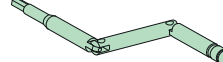
Механическая блокировка



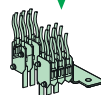
Электромеханическая блокировка



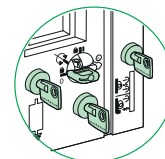
Индикатор наличия  
напряжения VPIS



Антирефлексная ручка  
управления заземлением

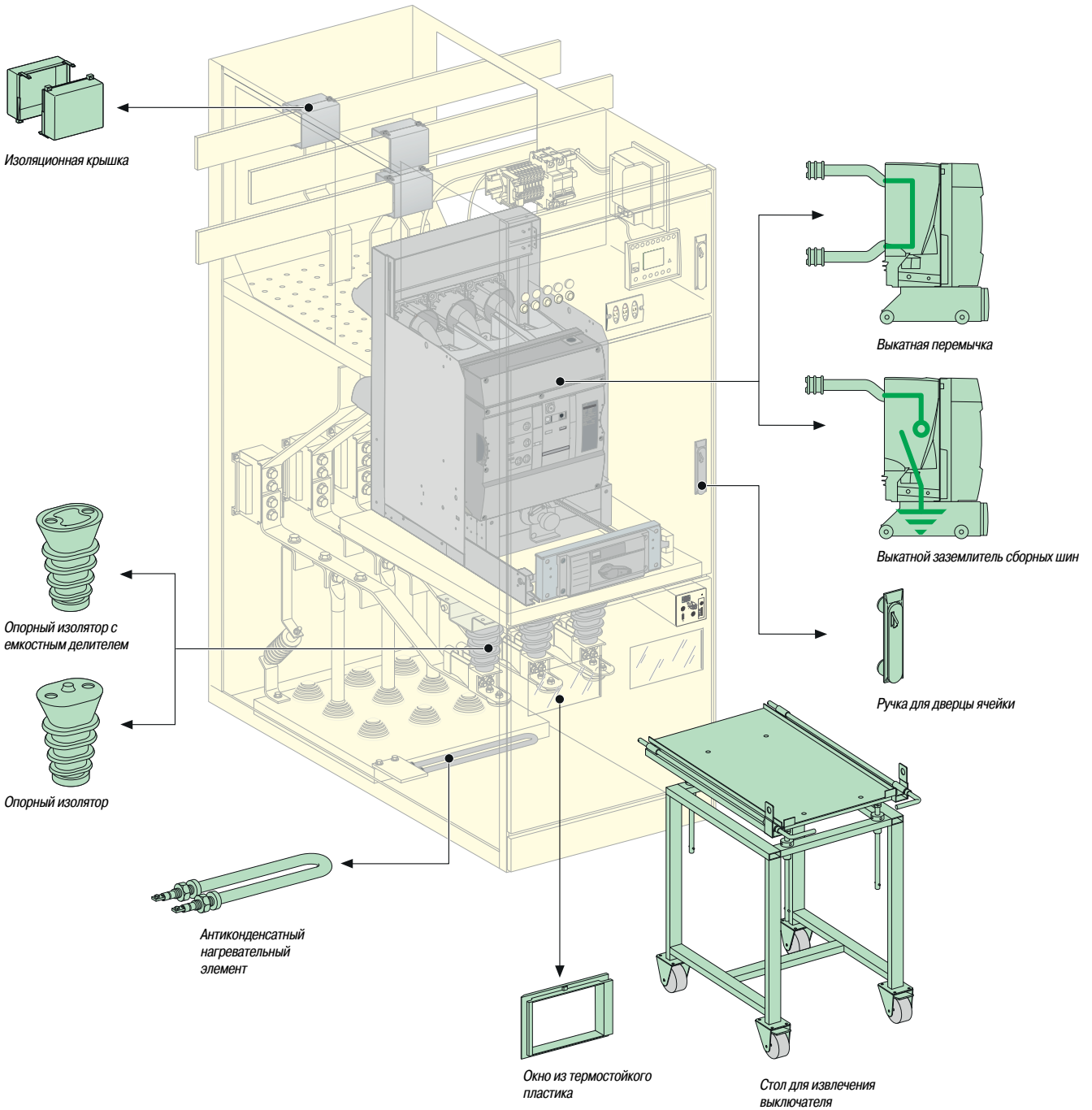


Контакты положения  
"разомкнут/  
замкнут"



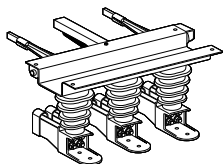
Механическая блокировка  
при помощи ключей

04/09/02

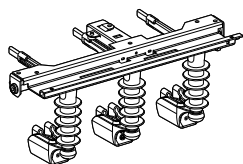


# Заземлитель

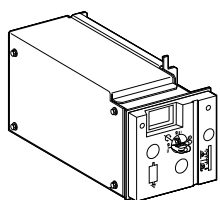
## Описание и электрические характеристики



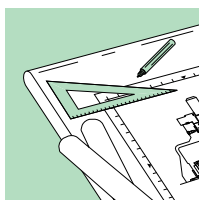
Заземлитель 6, 10 кВ



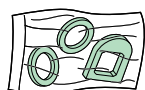
Заземлитель 20 кВ



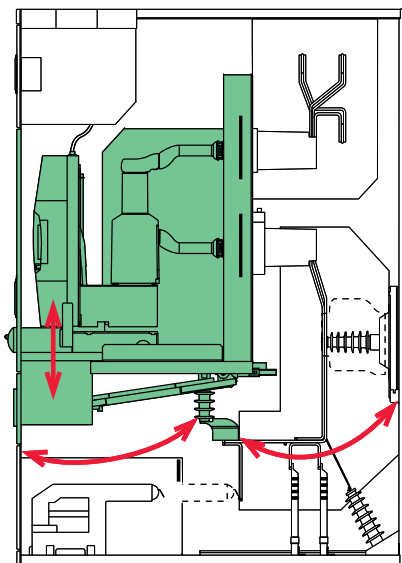
Блок управления заземлителем



Чертежи



Механическая блокировка



Взаимные блокировки

### Назначение

Заземлитель применяется для заземления кабелей.

### Комплектация

■ Заземлитель включает в себя:

□ блок управления заземлителем, предназначенный для установки на переднюю панель ячейки;

□ силовую цепь с быстродействующим механизмом замыкания, скорость срабатывания которого не зависит от оператора.

■ Длина тяги между блоком управления и заземлителем зависит от габаритов ячейки:

□ при использовании с кассетой для Evolis 6 и 10 кВ производитель ячеек может самостоятельно изготовить тягу между этими двумя устройствами с помощью инструкции по монтажу;

□ при использовании с кассетой для Evolis 20 кВ производитель ячеек может заказать специальный комплект для соединения этих двух устройств.

### Блокировки

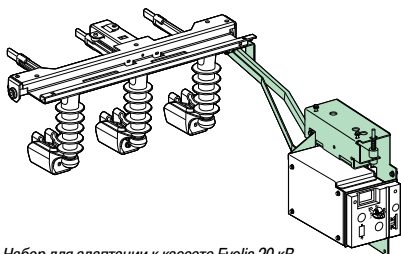
■ Механические блокировки между выключателем и заземлителем необходимы для предотвращения:

- вкатывания выключателя при замкнутом заземлителе;
- включения заземлителя до выкатывания выключателя.

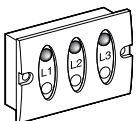
### Электрические характеристики в соответствии с ГОСТ Р 52565-2006, МЭК 62271-102

Межфазное расстояние	мм	160		200		240		240	
		Номинальные значения							
Напряжение	кВ (действ.)	6 кВ	10 кВ	6 кВ	10 кВ	6 кВ	10 кВ	20 кВ	20 кВ
Частота	fr	Гц							
Испытательное напряжение промышленной частоты	Ud	32	42	32	42	32	42	65	65
Испытательное напряжение грозового импульса	Up	60	75	60	75	60	75	125	125
Ток термической стойкости 1с	Ik	31,5	31,5	50	40	50	50	31,5	31,5
Ток термической стойкости		31,5 / 4 с							31,5 / 3 с
Ток электродинамической стойкости	Ip	78,8	78,8	125	100	125	125	78,8	78,8
Номинальный ток включения		78,8	78,8	125	100	125	125	78,8	78,8
<b>Рабочий ресурс</b>									
Механический ресурс	Ur	1000							
Электрическая прочность	Класс	E1							

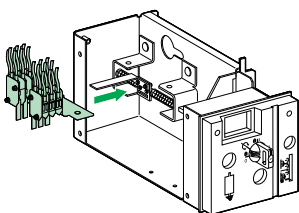




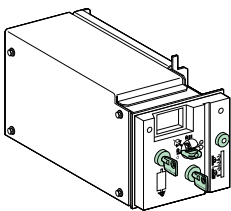
Набор для адаптации к cassette Evolis 20 кВ



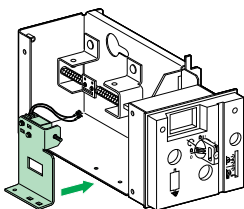
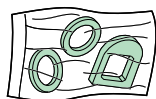
Индикатор наличия напряжения (VPIS)



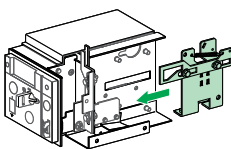
Контакты индикации положения заземлителя



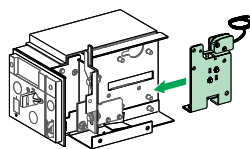
Механическая блокировка заземлителя при помощи замков



Электрохимическая блокировка заземлителя



Механическая блокировка



Электрохимическая блокировка

### Набор для адаптации к cassette Evolis 20 кВ

- Конструкция cassette выключателя Evolis позволяет легко установить под нее заземлитель. Далее применяется набор для адаптации, состоящий из:
  - устройств механической связи между механизмом управления и силовой цепью заземлителя;
  - крепежа для установки блока механизма управления в распределительное устройство;
  - инструкции по монтажу.

### Индикатор наличия напряжения (VPIS)

- VPIS в сочетании с емкостным делителем позволяет отслеживать наличие напряжения на каждой фазе при помощи световой индикации.
- VPIS устанавливается на переднюю панель механизма управления заземлителем.
- Индикатор наличия напряжения (VPIS) выбирается отдельно под каждый номинал напряжения:
  - 6 кВ
  - 10 кВ
  - 20 кВ

### Контакты индикации положения заземлителя

Набор из 6 дополнительных контактов отслеживает разомкнутое/замкнутое состояние заземлителя

#### Характеристики

Напряжения питания	Отключающая способность		
U (пер. ток)	250	cos φ = 1	16 A
		cos φ = 0.3	6 A
U (пост. ток)	48	cos φ = 1	2.7 A
	220	cos φ = 1	0.3 A

### Механическая блокировка заземлителя

Позволяет блокировать заземлитель в разомкнутом или замкнутом положении с помощью установки одного или двух замков.

- Включает в себя механический комплект адаптации. Замки в комплект не входят.
- Доступны три конфигурации:
  - блокировка в замкнутом состоянии при помощи одного замка + блокировка в разомкнутом состоянии при помощи второго замка;
  - блокировка в замкнутом состоянии при помощи двух замков;
  - блокировка в разомкнутом состоянии при помощи двух замков.

### Электрохимическая блокировка заземлителя

Блокировка осуществляется при помощи катушки, которая при отсутствии напряжения блокирует операцию переключения. При подаче напряжения она позволяет оперировать заземлителем. Электрохимическая блокировка доступна в нескольких вариантах в зависимости от напряжения питания: 24, 48, 110, 220 В пост. тока.

### Механические и электрохимические взаимные блокировки с выключателем Evolis

Блок механизма управления имеет функцию, запрещающую вкатывание выключателя Evolis, которая реализуется механической или электрохимической блокировкой. Эти блокировки осуществляются при помощи замков или катушки (см. инструкцию по монтажу).

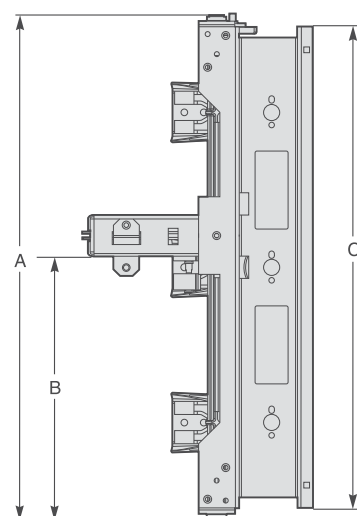
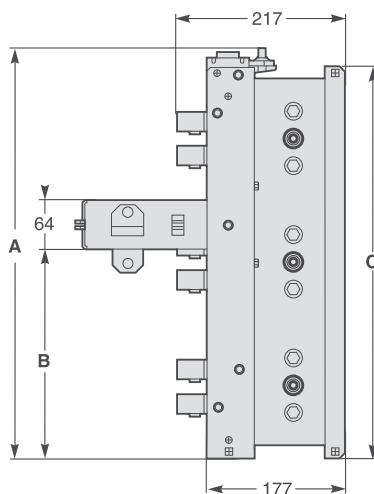
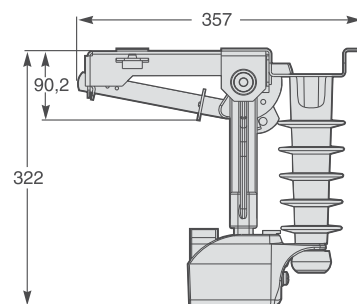
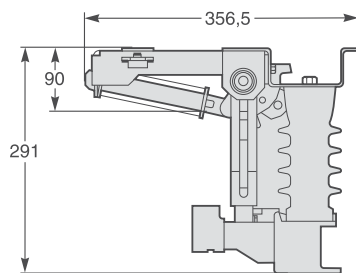
### Рукоятка управления заземлителем

Аналогична рукоятке управления для выкатных тележек выключателей. Требуется для управления заземлителем.

# Заземлитель

## Габаритные размеры

### Силовая цепь

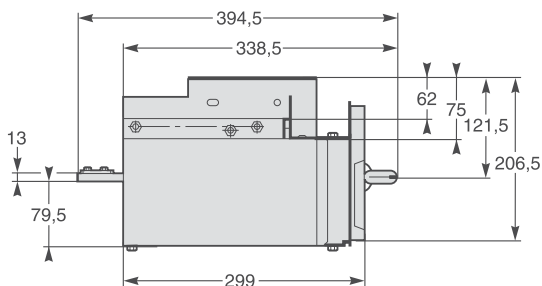
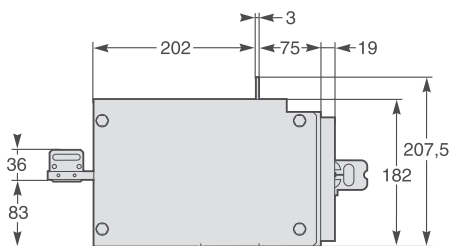


Версия 6-10 кВ

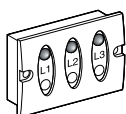
Версия 20 кВ

Межфазное расстояние (мм)	160	200	240	240
Ном. напряжения (кВ)	10	10	10	20
Размеры (мм)				
A	530	660	860	783
B	270	335	435	407
C	506	636	836	744

### Механизм управления



Версия 6-20 кВ



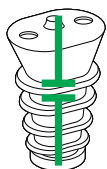
Индикатор наличия напряжения

## Индикатор наличия напряжения VPIS (при отсутствии заземлителя)

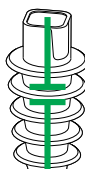
Индикатор VPIS позволяет контролировать наличие напряжения на каждой фазе основной цепи. Может поставляться как дополнение к заземлителю, а также отдельно.

VPIS V2 состоит из 2 частей:

- ограничителя перенапряжений (всегда подключен);
  - системы индикации (электронная часть, может быть заменена при обслуживании).
- Индикатор наличия напряжения можно установить на лицевую панель ячейки.



Опорный изолятор с емкостным делителем



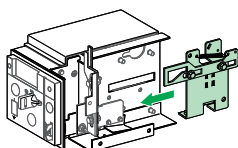
Опорный изолятор с емкостным делителем до 20 кВ

## VPIS и механические и электромеханические взаимные блокировки с выключателем Evolis

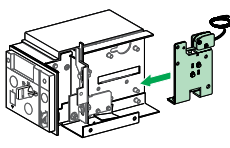
В дополнение к описанному выше индикатору наличия напряжения могут быть установлены взаимные блокировки с выключателем Evolis.

Когда эти две функции востребованы одновременно, они могут быть установлены в специальный блок на лицевой стороне ячейки (аналогичен частично оснащённому блоку управления заземлителем).

Эти блокировки осуществляются при помощи замков или катушки (см. инструкцию по монтажу).



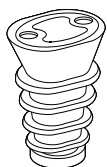
Механическая блокировка



Электромеханическая блокировка

## Опорный изолятор

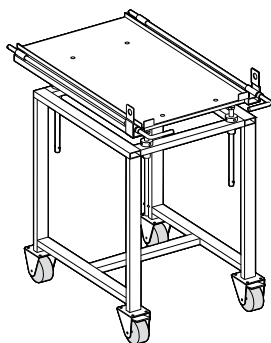
Обеспечивает механическую поддержку и изоляцию до 10 или 20 кВ.



Опорный изолятор до 10 кВ



Опорный изолятор до 20 кВ



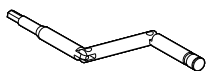
Передвижной стол для выключателя

## Передвижной стол для выключателя

Позволяет извлечь выключатель при необходимости его обслуживания или при необходимости обслуживания распределительного устройства.

- Имеет регулировку по высоте до 250 мм.
- Передвижной стол крепится к установленной в распределительном устройстве кассете для безопасного извлечения выключателя.

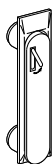
Несущая рама стола может быть изготовлена непосредственно щитовиком по чертежам, доступным в инструкции по монтажу.



Рукоятка управления

## Антирефлексная рукоятка управления

Позволяет проводить операции с выкатными тележками выключателей и заземлителей.



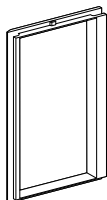
Ручки для распреустройства

## Ручки для распреустройства

Закрывают переднюю панель распределительного щита.

Доступные варианты:

- с треугольным замком;
- с замком Ronis или Profalux.

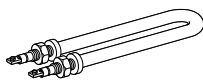


Окно из термостойкого пластика

## Окно из термостойкого пластика

Высокопрочные пластиковые окна, расположенные на фронтальной панели или двери, позволяют следить за ситуацией внутри ячейки.

При установке согласно инструкции защищает от поражения током при возникновении внутренней дуги.

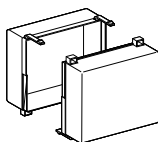


Антиконденсатный нагревательный элемент

## Антиконденсатный нагревательный элемент

Может применяться для:

- нагрева ячейки при слишком низких температурах окружающей среды;
- предотвращения образования конденсата на элементах ячейки.



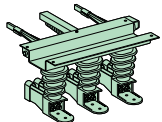
Изоляционная крышка для шинных присоединений

## Изоляционная крышка для шинных присоединений

Набор из трех изоляционных крышек улучшает диэлектрическую сопротивляемость на шинах в распреустройствах.

Форму необходимо подгонять под каждый конкретный тип шин.

### Заземлитель SMALT



Межфазное расстояние	Ur	Ith	
160 мм	10 кВ	31,5 кА. 3с	59490
200 мм	6 кВ	50 кА. 1 с	59491
	10 кВ	40 кА. 1 с	
240 мм	6 кВ	50 кА. 1с	59492
	10 кВ	40 кА. 1с	
	20 кВ	31.5 кА .4 с	AAA10071
3 дефлектора поля			59281



### Корпус с приводом

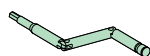
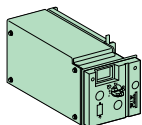


Рис. 1

Рис. 2

Корпус с приводом (рис. 1)	59496
Рукоятка управления (рис. 2)	59449

### Дополнительные устройства

#### Индикатор наличия напряжения (VPIS)



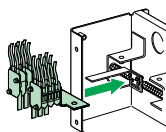
Указатель напряжения	6 кВ	VPI62405
	10 кВ	VPI62407
	20 кВ	VPI62408

#### Устройство фазировки



Устройство фазировки	VPI62421
----------------------	----------

#### Индикация



Контакты положения «разомкнут/замкнут»	3 НО - 3НЗ	59502
--	------------	-------

#### Блокировка заземлителя

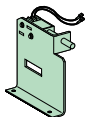
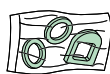


Рис. 1

Рис. 2

Механические блокировки (рис. 1)	1 замок О + 1 замок В	59506
	2 замка О	59508
	2 замка В	59509
Электромагнитные блокировки (рис. 2)	24 В пост. тока	59513
	48 В пост. тока	59514
	110 В пост. тока	59515
	220 В пост. тока	59516

#### Взаимные блокировки с выключателем Evolis

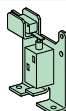
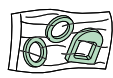


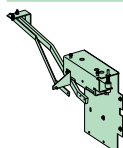
Рис. 1

Рис. 2

Рис. 3

Механическая блокировка выключателя в положении «выкачен» (рис. 1)		59521
Блокировка замком Profalux (замки в комплект не входят) (рис. 2)		59523
Электромагнитная блокировка выключателя в положении «выкачен» (рис. 3)	24 В пост. тока	59526
	48 В пост. тока	59527
	110 В пост. тока	59528
	220 В пост. тока	59529

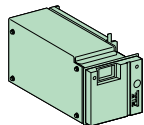
#### Набор адаптации для тележки Evolis 20 кВ



Набор адаптации для кассеты Evolis 20 кВ	AAA10073
--	----------

## Индикатор наличия напряжения - VPIS (без заземлителя)

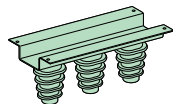
### Корпус для VPIS



Корпус для VPIS с блокировками

59497

### Рама с опорными изоляторами с емкостным делителем



#### Межфазное расстояние

160 мм	6-10 кВ	59487
200 мм	6-10 кВ	59488
240 мм	6-10 кВ	59489
240 мм	20 кВ	AAA10072

### 3 дефлектора поля для установки на изоляторы

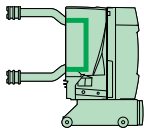


3 дефлектора поля

59281

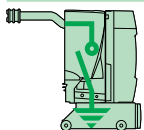
## Аксессуары для выключателей Evolis и HVX

### Выкатная перемычка (только для Evolis)



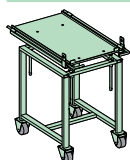
Межфазное расстояние	Ur	Ir	Ith	
145 мм	6-10 кВ	1250 А	25 кА	59476
185 мм	6-10 кВ	1250 А	31.5 кА	59477
230 мм	20 кВ	1250 А	25 кА	AAA10061
250 мм	20 кВ	2500 А	31.5 кА	AAA10062

### Выкатной заземлитель сборных шин (только для Evolis)



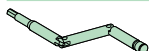
Межфазное расстояние	Ur	Ir	Ith	
145 мм	6-10 кВ	1250 А	25 кА	59473
185 мм	6-10 кВ	1250 А	31.5 кА	59474
230 мм	20 кВ	1250 А	25 кА	AAA10063
250 мм	20 кВ	2500 А	31.5 кА	AAA10064

### Передвижной стол для извлечения выключателя (только для Evolis)



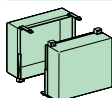
Столешница с креплениями + чертежи передвижного стола в сборе	59129
Полный набор передвижного стола	59130

### Ручка управления (подходит как для заземлителя так и для выкатной тележки) (только для Evolis)



Ручка управления	59449
------------------	-------

### Изоляционная крышка для шинных присоединений



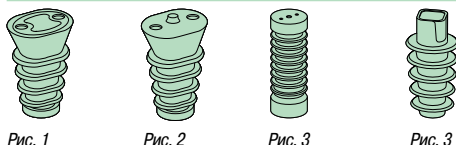
Изоляционная крышка для шинных присоединений	59420
--	-------

### VPIS



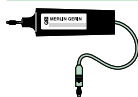
Индикатор наличия напряжения	3.2 кВ - 7.2 кВ	59498
	10 кВ - 24 кВ	59499

### Изоляторы



Стандартные изоляторы 6-10 кВ	59431
Набор изоляторов с емкостным делителем 6-10 кВ	59430
Стандартные изоляторы 20 кВ	AAA10075
Набор изоляторов с емкостным делителем 20 кВ	AAA10074

### Устройство фазировки



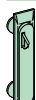
Устройство фазировки	VPI62421
----------------------	----------

### Окно из термостойкого пластика



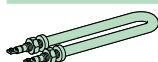
Прозрачное смотровое окно	59105
---------------------------	-------

### Ручки для распредустройства



Ручка	59270
Ручка с замком	59271

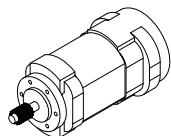
### Антиконденсатный нагревательный элемент



Нагревательный элемент	59280
------------------------	-------

## Аксессуары для выключателей HVX

### Электродвигатель



Электродвигатель М1

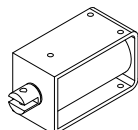
220 В, пост. ток	AGSH33020-01
220 В, пер. ток	AGSH33022-01
110 В, пост. ток	AGSH33019-01
110 В, пер. ток	AGSH33021-01

### Блок из 8-ми блок контактов

Блок из 8-ми блок контактов

ST443-002-109

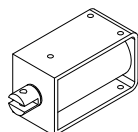
### Катушка включения



Катушка включения F2

110 В пост. ток / 220 В, пер. ток	AGSH31482-01
220 В, пост. ток	AGSH31481-01
110 В, пер. ток	AGSH31483-01

### Катушка отключения



Катушка отключения F11

220 В, пер./пост. ток	AGSH31481-01
110 В, пер./пост. ток	AGSH31482-01

### Катушка минимального напряжения

Катушка минимального напряжения F4

220 В, пер./пост. ток	AGSH34286-06
110 В, пер./пост. ток	AGSH34286-04

### Реле блокировки от многократного включения

Реле блокировки от многократного включения K01

220 В, пост. ток	AGSH31506-06
220 В, пер. ток	AGSH31506-08
110 В, пост. ток	AGSH31506-04
110 В, пер. ток	AGSH31506-07

### Блокировочная катушка

Блокировочная катушка Y1

220 В, пер./пост. ток	ST436-101-359
110 В, пер./пост. ток	ST436-101-248

### Рукоятка взвода пружины привода вручную



Рукоятка взвода пружины привода вручную

AGSH30498-01

### Рукоятка для вката/выката выключателя



Рукоятка для вката/выката выключателя

Рукоятка для вката/выката выключателя для моторизованной тележки ном ток < 2500 А	AGSH31674-01
Рукоятка для вката/выката выключателя для моторизованной тележки ном ток ≥ 2500 А	AGSH31674-02
Рукоятка для вката/выката выключателя для немоторизованной тележки < 2500 А	AGSH31601-01
Рукоятка для вката/выката выключателя для немоторизованной тележки ≥ 2500 А	AGSH32532-01

### Опорная рама

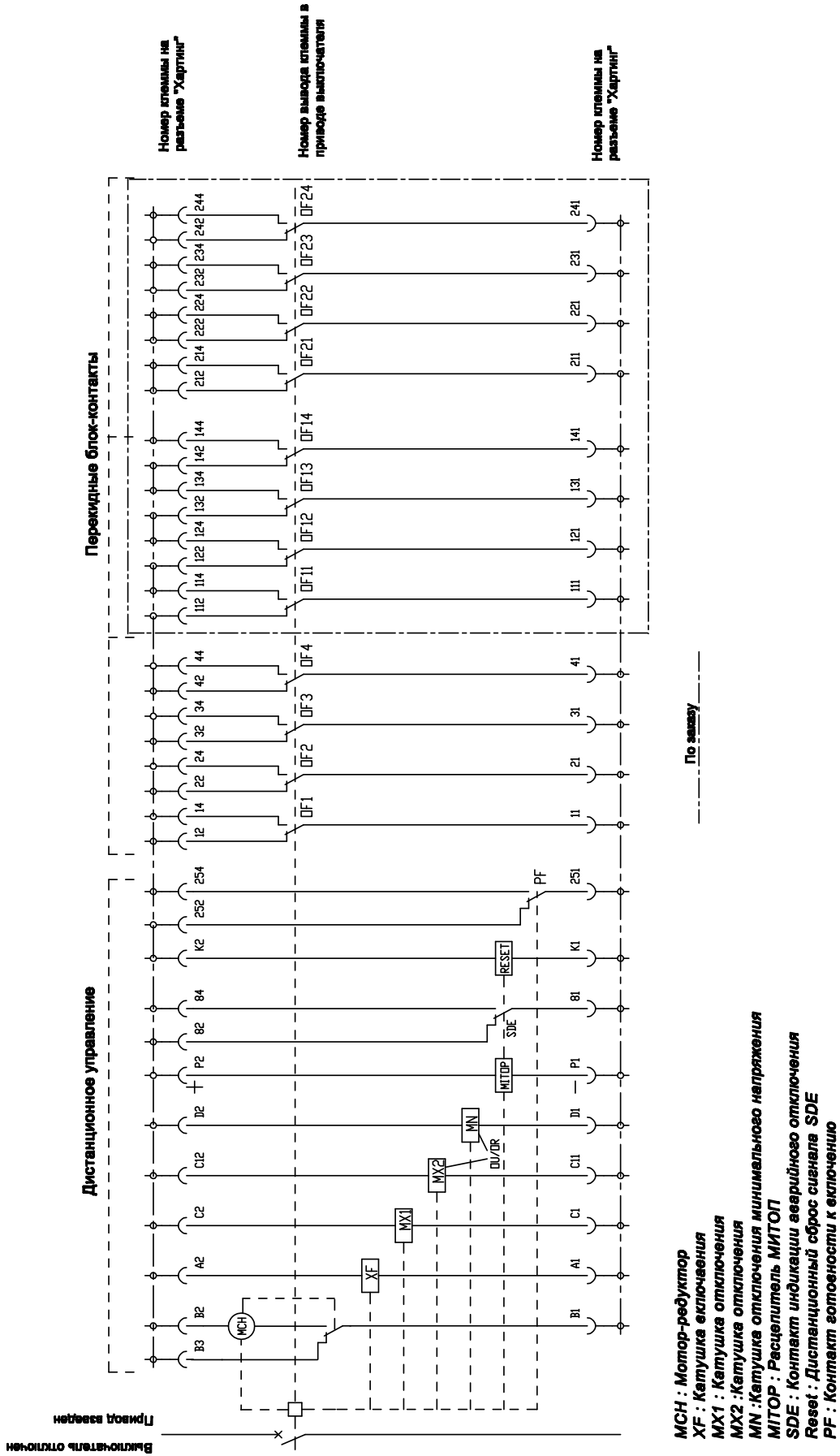
Опорная рама

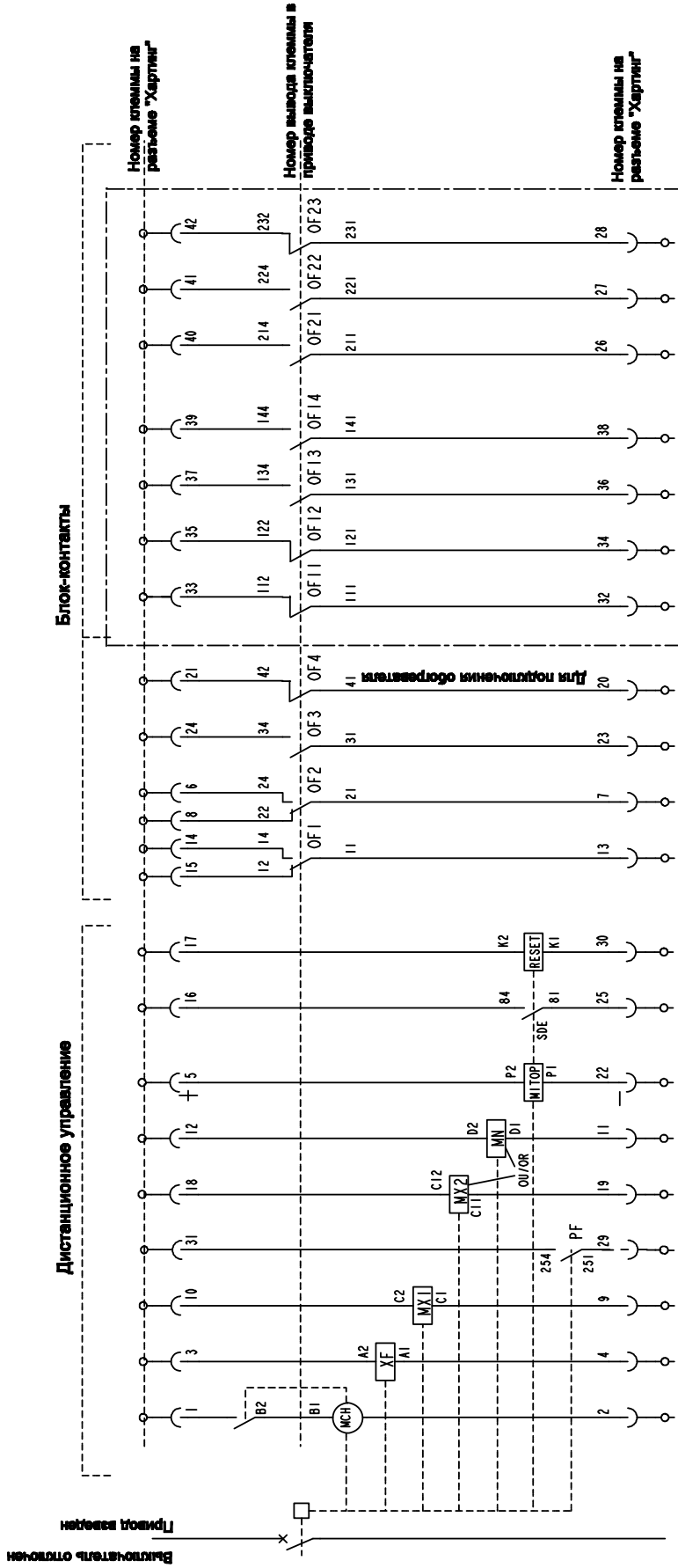
Опорная рама 6 кВ/40 кА	AGSH34941-01
Опорная рама 6 кВ/50 кА	AGSH34951-01
Опорная рама 10 кВ/40 кА	AGSH34952-01
Опорная рама 10 кВ/50 кА	AGSH34953-01



---

<b>Evolis 6, 10 кВ</b> <b>Стационарная фронтальная версия</b>	<b>104</b>
<b>Evolis 6, 10 кВ</b> <b>Выкатная фронтальная версия</b>	<b>105</b>
<b>Evolis 20 кВ, EVOset</b>	<b>106</b>
<b>HVX 6, 10 В</b>	<b>107</b>

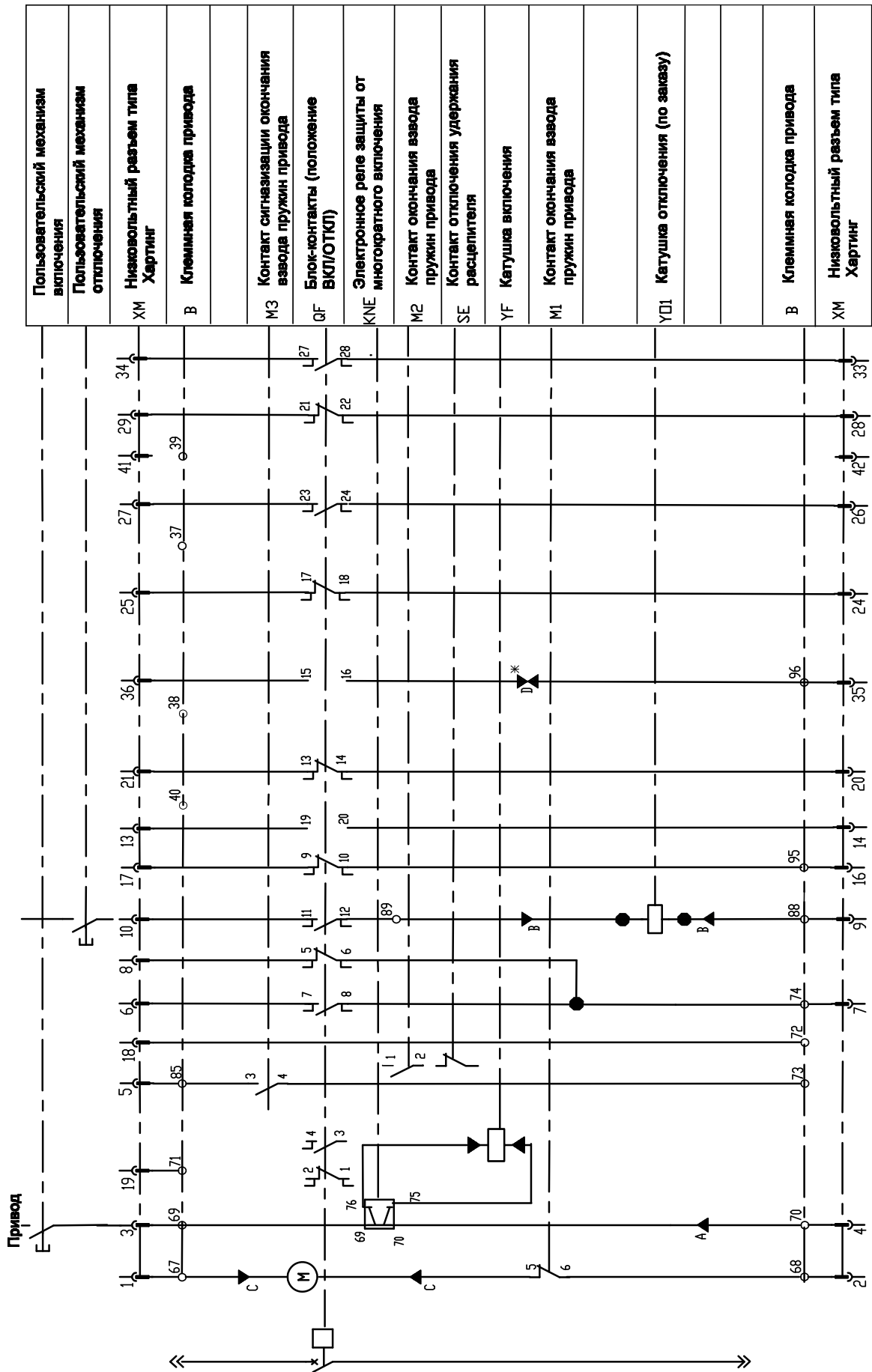




По заказу

- MCH** : Мотор-редуктор
- XF** : Катушка включения
- MX1** : Катушка отключения
- MX2** : Катушка отключения
- MN** : Катушка отключения минимального напряжения
- MITOP** : Ресетитель MITOP
- SDE** : Контакт индикации аварийного отключения
- Reset** : Дистанционный сброс сигнала SDE
- PF** : Контакт готовности к включению

# Электрические схемы приводов



Пользовательский механизм включения
Пользовательский механизм отключения
Низковольтный разъем типа Хартинг
Клеммная колодка привода
М3 Контакт сигнализации окончания завода пружин привода
QF Блок-контакты (положение ВКЛ/ОТКЛ)
KNE Электронное реле защиты от многократного включения
M2 Контакт окончания завода пружин привода
SE Контакт отключения удержания расцепителя
YF Катушка включения
M1 Контакт окончания завода пружин привода
YD1 Катушка отключения (по заказу)
В Клеммная колодка привода
XM Низковольтный разъем типа Хартинг





Пройдите бесплатное онлайн-обучение в Энергетическом Университете и станьте профессионалом в области энергоэффективности.

Для регистрации зайдите на [www.MyEnergyUniversity.com](http://www.MyEnergyUniversity.com)



По вопросам сервисного обслуживания оборудования Schneider Electric\* обращайтесь в Центр поддержки клиентов по тел.:

8 (800) 200 64 46 или присылайте запросы по адресу [service-rus@schneider-electric.com](mailto:service-rus@schneider-electric.com)

\* APC, Citect, France Transfo, Gardy, GUTOR, Merlin Gerin, MGE, Pelco, TAC, Telemecanique, Uniflair, Vamp

## Центр поддержки клиентов

Тел.: 8 (800) 200 64 46 (многоканальный)  
Тел.: (495) 777 99 88, факс: (495) 777 99 94  
[ru.ccc@schneider-electric.com](mailto:ru.ccc@schneider-electric.com)  
[www.schneider-electric.com](http://www.schneider-electric.com)  
Время работы: 24 часа 5 дней в неделю  
(с 23.00 воскресенья до 23.00 пятницы)

## Беларусь

**Минск**  
220007, ул. Московская, 22-9  
Тел.: (375 17) 226 06 74, 327 60 72

## Казахстан

**Алматы**  
050009, пр-т Абая, 151/115  
Бизнес-центр «Алатау», этаж 12  
Тел.: (727) 397 04 00, факс: (727) 397 04 05  
Центр поддержки клиентов: (727) 397 04 01  
[ccc.kz@schneider-electric.com](mailto:ccc.kz@schneider-electric.com)

## Астана

010000, ул. Достык, 20  
Бизнес-центр «Санкт-Петербург», офис 1503-1504  
Телефон: (7172) 42 58 20  
Факс: (7172) 42 58 19  
Центр поддержки клиентов: (727) 397 04 01  
[ccc.kz@schneider-electric.com](mailto:ccc.kz@schneider-electric.com)

## Актау

130000, микрорайон 11 А  
Бизнес-центр «Атриум», офис 7 Б  
Тел.: (7292) 30 45 65  
Факс: (7292) 30 45 66  
Центр поддержки клиентов: (727) 397 04 01  
[ccc.kz@schneider-electric.com](mailto:ccc.kz@schneider-electric.com)

## Атырау

060002, ул. Смагулова, 4 А  
Тел.: (7122) 30 94 55  
Центр поддержки клиентов: (727) 397 04 01  
[ccc.kz@schneider-electric.com](mailto:ccc.kz@schneider-electric.com)

## Россия

**Владивосток**  
690091, ул. Пологая, 3, офис 306  
Тел.: (4212) 40 08 16

## Волгоград

400089, ул. Профсоюзная, 15, офис 12  
Тел.: (8442) 93 08 41

## Воронеж

394026, пр-т Труда, 65, офис 227  
Тел.: (473) 239 06 00  
Тел./факс: (473) 239 06 01

## Екатеринбург

620014, ул. Б. Ельцина, 1 А  
Бизнес-центр «Президент», этаж 14  
Тел.: (343) 378 47 36  
Факс: (343) 378 47 37

## Иркутск

664047, ул. 1-я Советская, 3 Б, офис 312  
Тел./факс: (3952) 29 00 07, 29 20 43

## Казань

420107, ул. Спартаковская, 6, этаж 7  
Тел./факс: (843) 526 55 84 / 85 / 86 / 87 / 88

## Калининград

236040, Гвардейский пр., 15  
Тел.: (4012) 53 59 53  
Факс: (4012) 57 60 79

## Краснодар

350063, ул. Кубанская набережная, 62 /  
ул. Комсомольская, 13, офис 803  
Тел./факс: (861) 214 97 35, 214 97 36

## Красноярск

660021, ул. Горького, 3 А, офис 302  
Тел.: (3912) 56 80 95  
Факс: (3912) 56 80 96

## Москва

127018, ул. Двинцев, 12, корп. 1  
Бизнес-центр «Двинцев»  
Тел.: (495) 777 99 90  
Факс: (495) 777 99 92

## Мурманск

183038, ул. Воровского, д. 5/23  
Конгресс-отель «Меридиан», офис 421  
Тел.: (8152) 28 86 90  
Факс: (8152) 28 87 30

## Нижний Новгород

603000, пер. Холодный, 10 А, этаж 8  
Тел./факс: (831) 278 97 25, 278 97 26

## Новосибирск

630132, ул. Красноярская, 35  
Бизнес-центр «Гринвич», офис 1309  
Тел./факс: (383) 227 62 53, 227 62 54

## Пермь

614010, Комсомольский пр-т, 98, офис 11  
Тел./факс: (342) 281 35 15, 281 34 13, 281 36 11

## Ростов-на-Дону

344002, ул. Социалистическая, 74, офис 1402  
Тел.: (863) 261 83 22  
Факс: (863) 261 83 23

## Самара

443045, ул. Авроры, 150  
Тел.: (846) 278 40 86  
Факс: (846) 278 40 87

## Санкт-Петербург

196158, Пулковское шоссе, 40, корп. 4, литера А  
Бизнес-центр «Технополис»  
Тел.: (812) 332 03 53  
Факс: (812) 332 03 52

## Сочи

354008, ул. Виноградная, 20 А, офис 54  
Тел.: (8622) 96 06 01, 96 06 02  
Факс: (8622) 96 06 02

## Уфа

450098, пр-т Октября, 132/3 (бизнес-центр КПД)  
Блок-секция № 3, этаж 9  
Тел.: (347) 279 98 29  
Факс: (347) 279 98 30

## Хабаровск

680000, ул. Тургенева 26 А, офис 510  
Тел.: (4212) 30 64 70  
Факс: (4212) 30 46 66

## Украина

**Днепропетровск**  
490000, ул. Глинки, 17, этаж 4  
Тел.: (056) 79 00 888  
Факс: (056) 79 00 999

## Донецк

83003, ул. Горячкина, 26  
Тел.: (062) 206 50 44  
Факс: (062) 206 50 45

## Киев

04073, Московский пр-т, 13 В, литера А  
Тел.: (044) 538 14 70  
Факс: (044) 538 14 71

## Львов

79015, ул. Героев УПА, 72, корп. 1  
Тел./факс: (032) 298 85 85

## Николаев

54030, ул. Никольская, 25  
Бизнес-центр «Александровский»  
Офис 5  
Тел.: (0512) 58 24 67  
Факс: (0512) 58 24 68

## Харьков

61070, ул. Академика Проскуры, 1  
Бизнес-центр «Telesens», офис 204  
Тел.: (057) 719 07 49  
Факс: (057) 719 07 79