

6 720 648 053-00.2T

Logano plus SB745

Мощность 800 - 1200 кВт

Уровень пользователя

Внимательно прочитайте
перед обслуживанием

Предисловие

Уважаемые покупатели!

Уже более 275 лет тепло - наша стихия. С самого начала мы вкладываем все наши знания и опыт в разработку проекта с тем, чтобы создать комфортную атмосферу с учетом Ваших пожеланий.

Приобретая технику Buderus для систем отопления, горячего водоснабжения или вентиляции, Вы получаете высокоэффективное качественное оборудование, которое будет служить долго и надежно.

Наше оборудование выпускается по новейшим технологиям, и мы следим за тем, чтобы все наши изделия были идеально согласованы между собой. При этом на первом плане всегда стоят экономичность и охрана окружающей среды.

Благодарим Вас за выбор нашей техники, которая позволит экономично использовать энергию без ущерба комфорту. Чтобы так продолжалось многие годы, выполняйте рекомендации этой инструкции по эксплуатации. Если у Вас все же возникнет какой-либо вопрос, то обращайтесь к специалистам отопительной фирмы. Они всегда помогут решить возникшие проблемы.

Мы надеемся, что Вы будете довольны работой техники Buderus!

Сотрудники Buderus

Содержание

1	Пояснения символов и указания по технике безопасности	4	8	Рекомендации по экономии энергии . . .	12
1.1	Пояснения условных обозначений . . .	4			
1.2	Указания по безопасности	5			
2	Информация о котле	6	9	Охрана окружающей среды/утилизация	13
2.1	Применение по назначению	6			
2.2	Декларация о соответствии нормам ЕС	6			
2.3	Применяемое топливо	6			
2.4	Заводская табличка	6			
2.5	Описание оборудования	6	10	Общие положения	14
3	Рекомендации по монтажу и эксплуатации	8		Алфавитный указатель	15
3.1	Качество воздуха для горения	8			
3.2	Качество воды в системе отопления	8			
4	Пуск в эксплуатацию	8			
4.1	Подготовка отопительной системы к пуску	8			
4.2	Включение системы управления и горелки	8			
5	Прекращение работы котла	9			
5.1	Выключение отопительной установки	9			
5.2	Выключение отопительной установки при аварии	9			
6	Устранение неисправностей горелки	9			
7	Контрольные осмотры и техническое обслуживание	10			
7.1	Общие указания	10			
7.2	Почему важно регулярно проводить техническое обслуживание?	10			
7.3	Проверка и регулирование давления воды	10			
7.3.1	Когда нужно проверять давление воды в отопительной установке?	10			
7.3.2	Закрытые установки	11			
7.3.3	Системы с автоматической поддержкой давления	11			

1 Пояснения символов и указания по технике безопасности

1.1 Пояснения условных обозначений

Предупреждения



Предупреждения обозначены в тексте восклицательным знаком в треугольнике на сером фоне.



При опасности удара электрическим током вместо восклицательного знака в треугольнике стоит молния.

Выделенные слова в начале предупреждения обозначают вид и степень тяжести последствий, наступающих в случае непринятия мер безопасности.

- **УВЕДОМЛЕНИЕ** означает, что возможно повреждение оборудования.
- **ВНИМАНИЕ** означает, что возможны травмы лёгкой и средней тяжести.
- **ОСТОРОЖНО** означает, что возможны тяжёлые травмы.
- **ОПАСНО** означает, что возможны травмы, опасные для жизни.

Важная информация



Важная информация без каких-либо опасностей для человека и оборудования обозначается приведенным здесь знаком. Она выделяется горизонтальными линиями над текстом и под ним.

Другие знаки

Знак	Описание
▶	Действие
→	Ссылка на другое место в инструкции или на другую документацию
•	Перечисление/список
–	Перечисление/список (2-ой уровень)

Таб. 1

1.2 Указания по безопасности

Возможны тяжёлые последствия при несоблюдении правил собственной безопасности в аварийных случаях, например, во время пожара

- ▶ Никогда не подвергайте свою жизнь опасности. Собственная безопасность - прежде всего.

Опасность утечки дизельного топлива

- ▶ При обнаружении утечки дизельного топлива потребитель обязан в соответствии с национальными требованиями незамедлительно вызвать специалистов и устранить её!

При появлении запаха газа

- ▶ Закрыть газовый кран.
- ▶ Открыть окна.
- ▶ Не трогать электрические выключатели и штекеры, не пользоваться телефонами и электрическими звонками.
- ▶ Погасить открытое пламя.
- ▶ Не допускать открытого огня!
- ▶ Не курить.
- ▶ Не использовать зажигалки.
- ▶ Предупредить жильцов дома, но не звонить в двери.
- ▶ **Находясь вне помещения**, позвонить в аварийно-газовую службу и в уполномоченную специализированную фирму.

При появлении запаха дымовых газов

- ▶ Выключите котёл.
- ▶ Открыть окна и двери.
- ▶ Уведомить уполномоченную специализированную фирму.

Опасность удара электрическим током

- ▶ Перед проведением любых работ с отопительной установкой её следует обесточить на всех фазах, например, аварийным выключателем перед котельной. Выключения системы управления недостаточно!
- ▶ Обеспечьте защиту отопительной системы от случайного включения.
- ▶ При выполнении электрических подключений, первом пуске в эксплуатацию, техническом обслуживании и ремонте соблюдайте нормы и правила той страны, где эксплуатируется оборудование.

Монтаж, переналадка

Недостаточный приток свежего воздуха в помещение может привести к опасным отравлениям отработанными газами.

- ▶ Монтаж и переналадку котла должно производить только уполномоченное специализированное предприятие.

- ▶ Не допускается изменять элементы системы отвода дымовых газов.
- ▶ **При заборе воздуха для горения из помещения** нельзя перекрывать или уменьшать приточные и вытяжные вентиляционные отверстия в дверях, окнах и стенах. Если установлены герметичные окна, то нужно обеспечить подачу воздуха для горения.
- ▶ Помещение, где установлен котёл, должно быть защищено от холода.
- ▶ При монтаже и эксплуатации отопительной установки соблюдайте требования техники безопасности, а также технические и общие нормы и правила!

Термическая дезинфекция

- ▶ **Опасность ожога горячей водой!** Обязательно контролируйте работу отопительной системы с температурой горячей воды более 60 °С.

Контрольные осмотры и техническое обслуживание

- ▶ **Рекомендация потребителю:** заключите договор о проведении ежегодных контрольных осмотров и технического обслуживания со специализированным предприятием, имеющим разрешение на выполнение таких работ.
- ▶ Потребитель несёт ответственность за безопасную и экологичную эксплуатацию отопительной системы.
- ▶ Сразу устраняйте обнаруженные неисправности во избежание повреждения оборудования!
- ▶ Применяйте только оригинальные запчасти от изготовителя. Изготовитель не несёт ответственности за повреждения, возникшие в результате применения запасных частей и дополнительного оборудования, поставленных не изготовителем.

Взрывоопасные и легковоспламеняющиеся материалы

- ▶ Рядом с котлом нельзя хранить и использовать легко воспламеняемые материалы (бумагу, растворители, краски и др.).

Воздух для горения / воздух в помещении

- ▶ Воздух для горения не должен содержать агрессивные вещества (например, галогенсодержащие углеводороды, соединения хлора или фтора). Это позволит предотвратить коррозию.
- ▶ Не допускайте загрязнения воздуха для горения пылью.

Утилизация

- ▶ Упаковочные материалы следует утилизировать в соответствии с экологическими нормами.

2 Информация о котле

2.1 Применение по назначению

Конденсационный котел Logano plus SB745 предназначен для нагрева воды и использования её в многоквартирных домах или в промышленных целях.

К применению допускаются дизельные и газовые горелки по EN 676 и EN 267, если их рабочий диапазон соответствует техническим характеристикам котла.

Дизельные горелки, прошедшие испытания конструктивного образа по EN267, могут использоваться, если их изготовитель разрешает применять их для работы на дизельном топливе с низким содержанием серы ($s < 50$ ppm) и если их рабочий диапазон соответствует техническим характеристикам котла.

Разрешается применение только таких горелок, которые проверены на электромагнитную совместимость и имеют допуск к эксплуатации.

Эти котлы работают с системами управления Logamatic 4000.

Дальнейшие сведения о правильном применении → глава 2.3, глава 2.5 и глава 3, стр. 8.

2.2 Декларация о соответствии нормам ЕС

Это оборудование по своей конструкции и рабочим характеристикам соответствует действующим европейским нормам и дополнительным национальным требованиям. Соответствие подтверждено.

Декларацию о соответствии оборудования можно найти в интернете по адресу www.buderus.de или получить в филиалах фирмы Buderus.

2.3 Применяемое топливо



Сжигание биогазов не допускается!

Допустимые виды топлива

- Малосернистое экстра лёгкое дизельное топливо с содержанием серы < 50 ppm и долей биодизтоплива (FAME) ≤ 10 %.
- Природный газ из общих сетей газоснабжения в соответствии с национальными нормами с общим содержанием серы < 30 ppm.
- Сжиженный газ в соответствии с национальными нормами с содержанием элементарной серы $< 1,5$ ppm и летучей серы < 50 ppm.

Если в баке имеются остатки топлива с содержанием серы > 50 ppm, то их нужно откачать и промыть бак.

Котёл можно эксплуатировать только с указанными видами топлива. Можно применять только такие горелки, которые соответствуют указанным видам топлива. Применяемые дизельные горелки должны быть пригодны для работы с малосернистым дизельным топливом.

Пользуйтесь списком рекомендованных горелок и их характеристиками, предоставленными изготовителем.

2.4 Заводская табличка



При обращении к изготовителю по любым вопросам, связанным с этим оборудованием, всегда называйте сведения, приведённые на заводской табличке. Зная их, мы среагируем быстро и точно.

Заводская табличка находится сзади на облицовке котла.

На ней приведены серийный номер, технические характеристики и сведения о допуске.

2.5 Описание оборудования

Logano plus SB745 - это занимающий мало места конденсационный котёл в узком, компактном исполнении с расположенной сверху камерой сгорания и расположенными внизу конденсационными греющими поверхностями. Далее для краткости он будет называться SB745 или котёл. SB745 имеет два термогидравлически отдельных подключения обратной линии для низкотемпературного и высокотемпературного отопительного контура.

У имеющих допуск к эксплуатации котлов с внутренним конденсационным теплообменником и маркировкой CE имеются детали из нержавеющей стали, контактирующие с горячими газами и конденсатом.

Конденсационный котёл SB745 нужно укомплектовать подходящей горелкой.

Необходимые комплектующие приведены в общем каталоге.



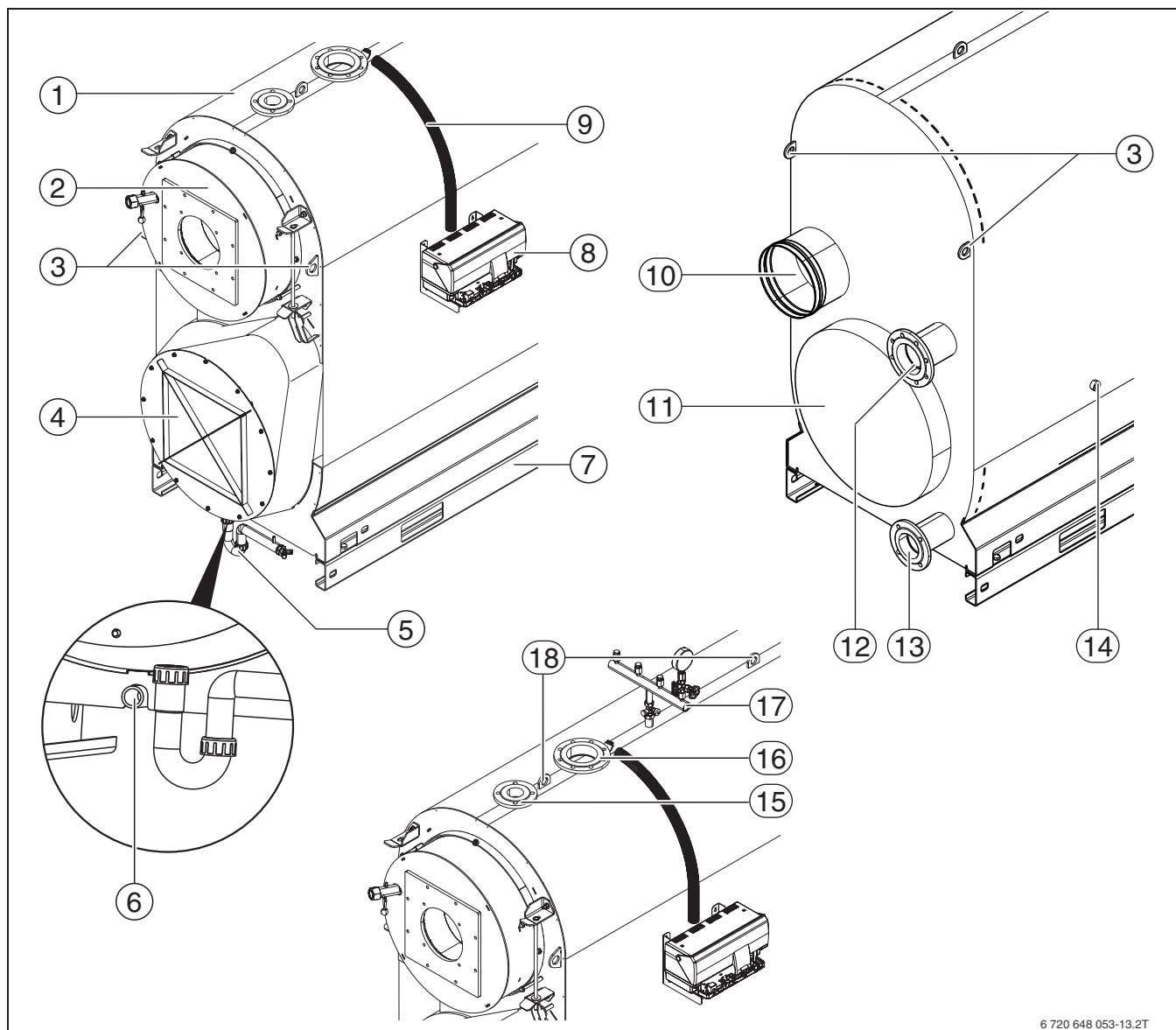
УВЕДОМЛЕНИЕ: возможно повреждение оборудования из-за неправильной горелки!

- ▶ Устанавливайте только такие горелки, которые соответствуют техническим требованиям котла.

Основные составные части SB745 (→ рис. 1):

- Котловой блок [1] с горелкой.
В котловом блоке тепло, производимое горелкой, передаётся воде, циркулирующей в системе отопления.

- Облицовка с теплоизоляцией
Облицовка котла и теплоизоляция снижают энергетические потери.
- Система управления (дополнительное оборудование – [8]).
Система управления контролирует и управляет всеми электрическими компонентами котла.



6 720 648 053-13.2T

Рис. 1 Общий вид котла

- | | | | |
|----|--|----|---|
| 1 | Котловой блок | 12 | Обратная линия 1 (RK1), низкотемпературная (главная обратная линия) |
| 2 | Дверь камеры сгорания | 13 | Обратная линия 2 (RK2), высокотемпературная |
| 3 | Проушины для крепления при транспортировке (не предназначены для подъёма краном) | 14 | Контрольное отверстие водяного контура (с двух сторон) |
| 4 | Коллектор дымовых газов | 15 | Подающая предохранительная линия |
| 5 | Слив конденсата, сифон | 16 | Подающая линия котла |
| 6 | Слив | 17 | Коллектор со штуцерами (дополнительное оборудование) |
| 7 | Балка опорной рамы | 18 | Транспортные проушины |
| 8 | Система управления (дополнительное оборудование) | | |
| 9 | Кабельный канал | | |
| 10 | Подключение к системе отвода дымовых газов | | |
| 11 | Смотровой люк камеры сгорания | | |

3 Рекомендации по монтажу и эксплуатации



При монтаже и работе отопительной системы соблюдайте нормы и правила, действующие в той стране, где она эксплуатируется!

Параметры на заводской табличке котла являются определяющими и их следует обязательно соблюдать!

3.1 Качество воздуха для горения

- ▶ Воздух для горения не должен содержать агрессивные вещества (например, галогенсодержащие углеводороды, соединения хлора или фтора). Это позволит предотвратить коррозию.
- ▶ Не допускайте использования и хранения в помещении котельной хлорсодержащих чистящих средств и галогенуглеводородов (аэрозолей, растворителей, очистителей, краски, клей и др.).
- ▶ Не допускайте загрязнения воздуха для горения пылью.
- ▶ Не эксплуатируйте котёл, если в помещении, где он установлен, скопилось много пыли, например, из-за проведения строительных работ. Загрязнённую в результате проведения строительных работ горелку нужно очистить перед включением.

3.2 Качество воды в системе отопления

Качество воды для заполнения и подпитки является важным фактором повышения эффективности, функциональной надёжности, срока службы и работоспособности отопительной системы. При заполнении водой с высокой кальциевой жёсткостью образуются отложения на поверхностях теплообменника, которые препятствуют передаче тепла воде в системе отопления. Как следствие этого повышается температура поверхностей теплообменника и увеличиваются термические напряжения (нагрузки на корпус котла).

Поэтому свойства воды должны быть задокументированы и соответствовать положениям прилагаемого рабочего журнала. Эти положения требуют для котлов мощностью > 600 кВт проводить общую водоподготовку независимо от жёсткости и количества воды для подпитки и заполнения.

4 Пуск в эксплуатацию

- ▶ Специалисты сервисной фирмы должны проинформировать потребителя о принципе действия котла и объяснить основы управления им.
- ▶ Запрещается выполнять любые изменения конструкции или самостоятельно ремонтировать котёл.

4.1 Подготовка отопительной системы к пуску

Перед пуском отопительной системы выполните следующее:



Открывайте автоматический воздушный клапан только на короткое время для удаления воздуха.

- ▶ Проверьте, имеется ли рабочее давление.
- ▶ Проверьте отсутствие протечек во фланцевых соединениях и подключениях.
- ▶ Заполните водой сифон для конденсата.

4.2 Включение системы управления и горелки

При включении системы управления переведите горелку автоматический режим. В этом случае горелка будет автоматически запускаться системой управления. Дальнейшая информация приведена в соответствующих инструкциях по монтажу системы управления и горелки.

- ▶ Включите котёл при помощи системы управления.

5 Прекращение работы котла



УВЕДОМЛЕНИЕ: возможно повреждение оборудования при отрицательных температурах. Неработающая отопительная система может замерзнуть при низких температурах, например, при отключении из-за неисправности.

- ▶ При угрозе заморозков защитите отопительную систему от замерзания.
- ▶ Если при угрозе заморозков котёл не работает несколько дней в результате аварийного отключения, то следует слить воду из отопительной системы через кран для заполнения и слива. При этом клапан выпуска воздуха, установленный в самой верхней точке, должен быть открыт.



УВЕДОМЛЕНИЕ: возможно повреждение оборудования при отрицательных температурах. При аварии в электросети или при отключении напряжения отопительная установка может замерзнуть!

- ▶ Проверьте настройки системы управления, чтобы отопительная установка продолжала работать (особенно при отрицательных температурах).

5.1 Выключение отопительной установки

Отопительная установка выключается системой управления. При выключении системы управления автоматически выключается горелка.

- ▶ Установите пусковой выключатель на системе управления в положение "0" (Выкл.)
- ▶ Перекройте подачу топлива.

5.2 Выключение отопительной установки при аварии



Только в случае аварии отключайте отопительную установку защитным автоматом котельной или аварийным выключателем системы отопления.

- ▶ В опасных ситуациях сразу же закройте главный запорный кран подачи топлива и обесточьте отопительную систему, отключив защитный автомат котельной, или аварийным выключателем отопления.
- ▶ Перекройте подачу топлива.
- ▶ Никогда не подвергайте свою жизнь опасности. Собственная безопасность всегда важнее всего.

6 Устранение неисправностей горелки



УВЕДОМЛЕНИЕ: возможно повреждение оборудования при отрицательных температурах. Неработающая отопительная система может замерзнуть при низких температурах, например, при отключении из-за неисправности.

- ▶ Если при угрозе заморозков котёл не работает несколько дней в результате аварийного отключения, то следует слить воду из отопительной системы через кран для заполнения и слива. При этом клапан выпуска воздуха, установленный в самой верхней точке, должен быть открыт.



УВЕДОМЛЕНИЕ: возможно повреждение оборудования из-за частого нажатия на кнопку подавления помех. Возможно повреждение запального трансформатора горелки.

- ▶ Нажимайте кнопку подавления помех не более трех раз подряд.

На дисплей выводятся неисправности отопительной установки. Подробная информация об индикации неисправностей приведена в сервисной инструкции системы управления. При неисправности горелки на ней загорается лампочка, сигнализирующая об аварии.

- ▶ Нажмите кнопку подавления помех (см. инструкцию по эксплуатации горелки).

Если горелка не включается после трёх попыток, то обратитесь к специалистам сервисной фирмы.

7 Контрольные осмотры и техническое обслуживание

7.1 Общие указания



УВЕДОМЛЕНИЕ: возможно повреждение оборудования из-за некачественно проведённых чистки и технического обслуживания!

- ▶ Проводите чистку и техническое обслуживание не реже одного раза в год. При этом следует проверить исправную работу всей отопительной системы, в т.ч. устройства нейтрализации конденсата.
- ▶ Сразу же устраняйте обнаруженные неисправности во избежание повреждения оборудования!



Применяйте только оригинальные запчасти от изготовителя. Запасные части можно заказать по каталогу изготовителя.

Заклучите договор со специализированным предприятием на проведение ежегодного технического обслуживания и контрольных осмотров.

7.2 Почему важно регулярно проводить техническое обслуживание?

Регулярно проводите техническое обслуживание отопительной системы:

- для поддержания высокого коэффициента полезного действия и для экономной эксплуатации отопительной системы (низкого потребления топлива),
- для достижения высокой надёжности в эксплуатации,
- для поддержания высокого экологического уровня процесса сжигания топлива.



Ежегодный контрольный осмотр и техническое обслуживание являются составной частью условий предоставления гарантии.

7.3 Проверка и регулирование давления воды

Для обеспечения работоспособности отопительной системы необходимо наличие в ней достаточного количества воды.

- ▶ Если давление в отопительной системе слишком низкое, то нужно долить подпиточную воду.
- ▶ Ежемесячно проверяйте давление воды.

7.3.1 Когда нужно проверять давление воды в отопительной установке?



Свойства подпиточной воды и воды для заполнения должны соответствовать требованиям, приведённым в прилагаемом рабочем журнале.



При выходе газов из заполняющей или подпиточной воды возможно образование в отопительной системе воздушных подушек.

- ▶ Удалите воздух из отопительной системы (например, через воздушные клапаны на отопительных приборах).
- ▶ При необходимости долейте воду.

Первично залитая вода в первые дни работы значительно уменьшается в объёме из-за выхода из неё растворенных газов. Поэтому в первично заполненной отопительной системе нужно проверять давление воды сначала ежедневно, а затем через увеличивающиеся промежутки времени.

- При незначительном уменьшении объёма воды её давление можно проверять один раз в месяц.

Отопительные системы подразделяются на установки открытого и закрытого типа. Установки открытого типа встречаются сейчас редко. Поэтому порядок проведения проверки давления воды будет рассмотрен на примере закрытой отопительной установки. Все предварительные настройки были уже выполнены специалистами при первом пуске в эксплуатацию. Категорически запрещена эксплуатация данного котла в открытой системе.

7.3.2 Закрытые установки



УВЕДОМЛЕНИЕ: возможно повреждение оборудования из-за частого долива воды!

При частом добавлении воды отопительная система может выйти из строя в результате коррозии и образования накипи.

- ▶ Удалите воздух из отопительной системы.
- ▶ Проверьте отсутствие протечек в отопительной системе и работоспособность расширительного бака.
- ▶ Соблюдайте требуемые показатели качества воды (см. рабочий журнал).
- ▶ При частых утечках воды следует определить и незамедлительно устранить причину.



УВЕДОМЛЕНИЕ: возможно повреждение оборудования из-за температурных напряжений!

- ▶ Заполняйте отопительную систему только в холодном состоянии (температура подающей линии не должна превышать 40 °C).
- ▶ Заполняйте котёл во время эксплуатации только через кран на трубопроводе (на обратной линии) отопительной системы.

У закрытых установок стрелка манометра [3] должна находиться в зелёной зоне [2]. Красная стрелка манометра [1] должна быть установлена на требуемое для отопительной системы давление.

- ▶ Проверьте давление воды в отопительной системе.
- ▶ Долейте воду, если стрелка манометра [3] не находится между двумя красными стрелками.
- ▶ Добавьте подпиточную воду через кран для заполнения на трубопроводе отопительной системы.
- ▶ Удалите воздуха из отопительной системы.
- ▶ Еще раз проверьте давление воды.

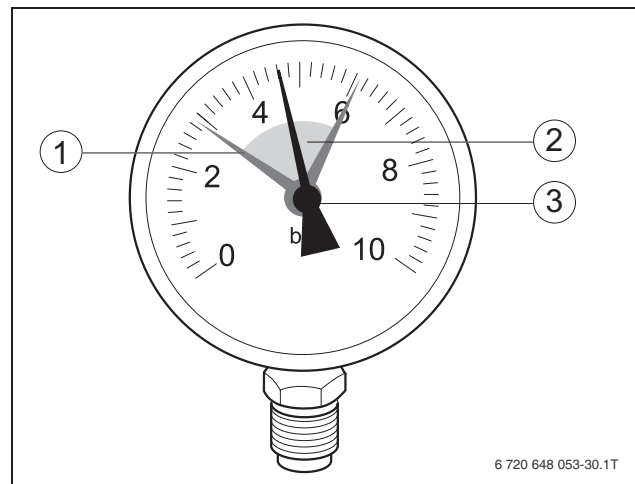


Рис. 2 Манометр для закрытых отопительных установок

- 1 Красная стрелка
- 2 Зелёная зона
- 3 Стрелка манометра

7.3.3 Системы с автоматической поддержкой давления

Выполняйте требования изготовителя для установок с системой автоматической поддержки давления.

Здесь также действуют требования к качеству воды (→ глава 7.3.1, стр. 10).

8 Рекомендации по экономии энергии

Экономичное отопление

Котёл сконструирован так, чтобы потребление дизельного топлива/газа и загрязнение окружающей среды были наименьшими при наибольшем комфорте.

Проверка/техобслуживание

Для поддержания в течение длительного времени низкого расхода дизельного топлива или газа и уменьшения загрязнения окружающей среды, мы рекомендуем заключить договор со специализированным предприятием на проведение ежегодных контрольных осмотров и технического обслуживания.

Регулирование отопления

В Германии в соответствии с § 12 Правил по энергосбережению (EnEV) в системах отопления необходимо устанавливать регулятор, работающий в зависимости от комнатной или наружной температуры, а также термостатические вентили.

Дальнейшие рекомендации приведены в инструкции по монтажу и эксплуатации системы управления.

Отопительные системы с регулированием по наружной температуре

При этом виде регулирования измеряется наружная температура, и в зависимости от её изменения меняется температура подающей линии котла в соответствии с заданной на регуляторе отопительной кривой. Чем ниже наружная температура, тем выше температура подающей линии.

Задавайте отопительную кривую как можно ниже. Температурный регулятор котла нужно установить на максимальную расчётную температуру отопительной системы.

Отопительные системы с регулированием по комнатной температуре

Помещение, в котором установлен комнатный регулятор температуры, определяет температуру для других помещений (контрольное помещение). В контрольном помещении нельзя устанавливать термостатические вентили на отопительных приборах.

Температурный регулятор котла нужно установить на максимальную расчётную температуру отопительной системы.

В других помещениях (за исключением контрольного) температура индивидуально задаётся термостатическими вентилями. Если в контрольном помещении требуется более низкая температура, чем в других комнатах, то оставьте

на комнатном регуляторе температуры заданное значение и задресселируйте отопительный прибор вентилем.

Термостатические вентили

Для достижения необходимой комнатной температуры полностью откройте термостатические вентили. Изменяйте комнатную температуру на регуляторе, только если заданная температура не достигается в течение длительного времени.

Проветрите помещение

Для проветривания не оставляйте окна надолго немного открытыми. В этом случае из помещения будет постоянно уходить тепло, а воздух значительно не улучшится. Лучше полностью открыть окна на короткое время.

На время проветривания полностью закрывайте термостатические вентили.

Горячая вода

Всегда выбирать по возможности наиболее низкую температуру горячей воды. Более низкая настройка терморегулятора обеспечивает значительную экономию энергии. Кроме того, при высоких температурах горячей воды происходит усиленное образование накипи, что ухудшает работу котла (например, более длительное время разогрева или уменьшение количества воды).

Циркуляционный насос

При наличии циркуляционного насоса горячей воды использовать таймер для регулировки его работы в соответствии с индивидуальными потребностями (например, утром, в полдень, вечером).

Теперь вы знаете, как можно экономично отапливать помещения. Если у вас ещё остались вопросы, то обратитесь к специалистам по отопительному оборудованию или напишите нам.

9 Охрана окружающей среды/утилизация

Защита окружающей среды - это основной принцип деятельности предприятий группы Bosch. Качество продукции, экономичность и охрана окружающей среды - это для нас равнозначные цели. Мы строго выполняем законы и правила охраны окружающей среды. Для защиты окружающей среды мы с учётом экономических аспектов применяем наилучшую технику и материалы.

Упаковка

При изготовлении упаковки мы соблюдаем национальные правила утилизации отходов, которые гарантируют оптимальные возможности для переработки материалов. Все используемые упаковочные материалы экологичны и подлежат вторичной переработке.

Оборудование, отслужившее свой срок

Оборудование, отслужившее свой срок, содержит материалы, которые нужно отправлять на повторное использование.

Узлы легко снимаются, а пластмасса имеет маркировку. Поэтому можно отсортировать различные конструктивные узлы и отправить их на повторное использование или утилизацию.

10 Общие положения

Чистка облицовки котла

Протирайте облицовку котла влажной тряпкой. Не применяйте абразивные или едкие чистящие средства.

Характеристики отопительного котла

При обращении в сервисную службу сообщите точные данные об оборудовании. Это ускорит решение проблемы. Эти данные содержатся на заводской табличке или на наклейке с типом котла (→ инструкция по монтажу и техническому обслуживанию).

Дизельный/газовый котёл
(например, Logano SK645):

.....

Серийный номер:

Дата сдачи в эксплуатацию:

.....

Топливо

Для исправной работы отопительной системы требуется подходящее топливо. Специалисты, осуществляющие пуск в эксплуатацию, должны внести в приведенную ниже таблицу вид топлива, на котором работает котёл.



УВЕДОМЛЕНИЕ: возможно повреждение оборудования из-за неправильного вида топлива.

- ▶ Применяйте только предназначенный для вашего котла вид топлива.



При переводе оборудования на другой вид топлива мы рекомендуем посоветоваться со специалистами отопительной фирмы, обслуживающей вашу установку.

Применяйте следующий вид топлива:

печать/подпись/дата

Таб. 2

Алфавитный указатель

Д

Давление воды	10
Декларация о соответствии нормам ЕС	6

З

Заводская табличка	6
Защита окружающей среды	13

Р

Рекомендации по экономии энергии	12
--	----

В

Включение горелки	8
Включение системы управления	8
Вторичная переработка	13
Выключение отопительной установки	9
Выключение отопительной установки при аварии	9

К

Контрольные осмотры и техническое обслуживание Общие указания	10
Проверка и регулирование давления воды	10
Контрольный осмотр	10
Котёл Logano Plus SB745	7

И

Информация об оборудовании	6
Декларация о соответствии нормам ЕС	6
Описание оборудования	6
Применение по назначению	6
Применяемое топливо	6

О

Оборудование, отслужившее свой срок	13
Описание оборудования	6

П

Подготовка отопительной системы к пуску	8
Пояснения условных обозначений	4
Пуск в эксплуатацию Включение горелки	8
Включение системы управления	8
Подготовка отопительной системы к пуску	8
Прекращение работы котла	9
Выключение отопительной установки	9
Прекращение эксплуатации Выключение отопительной установки при аварии	9
Применение по назначению	6
Проверка и регулирование давления воды	10

У

Указания по безопасности	5
Упаковка	13
Утилизация	13

Т

Техническое обслуживание	10
Топливо	6

Россия

ООО "Бош Термотехника"

115201 Москва, ул. Котляковская, 3
Телефон (495) 510-33-10
факс (495) 510-33-11

195027, г. Санкт-Петербург, ул. Магнитогорская, д.21
Телефон (812) 606-60-39
факс (812) 606-60-38

422624, Татарстан, Лаишевский район, с.
Столбище, ул. Советская, д.271
Телефон (843) 567-14-67
Факс (843) 567-14-68

630015 Новосибирск, ул. Гоголя, 224
Телефон/факс (383) 279-31-48

620050 Екатеринбург, ул. Монтажников, 4
Телефон (343) 373-48-11
факс (343) 373-48-12

443030 Самара, ул. Мечникова, д.1, офис 327
Телефон/факс (846) 336-06-08

350001 Краснодар, ул. Вишняковой, 1, офис 13
Телефон/факс (861) 200 17 90, (861) 266 84 18

344065, Ростов-на-Дону, ул. 50-летия Ростсельмаша, 1/52, офис 518
Телефон/факс: (863) 203-71-55

603140, г. Нижний Новгород, переулок Мотальный, 8, офис В211,
тел. (831) 461-91-73, факс (831) 461-91-72.

450049 Уфа, ул. Самаркандская 1/4
Телефон/факс (347) 292-92-18

394007 Воронеж, ул. Старых большевиков, 53А
Телефон/факс (4732) 266-273

400131 Волгоград, ул. Мира, офис 410
Телефон/факс (8442) 492-324

680023 Хабаровск, ул. Флегонтова, 24
Телефон/факс (4212) 307-627

300041 Тула, ул. Фрунзе, 3
Телефон/факс (4872) 252-310

www.bosch-buderus.ru
info@bosch-buderus.ru

Qazaqstan

Bosch Thermotechnik GmbH
Sophienstrasse 30-32
D-35576 Wetzlar
www.buderus.com

Buderus