

Condair ABS3

Адиабатический увлажнитель распылительного типа (атомайзер)



РУКОВОДСТВО ПО МОНТАЖУ И ЭКСПЛУАТАЦИИ

Содержание

1	Введение	4	5	Эксплуатация	22
1.1	Первичная информация	4	5.1	Введение установки в эксплуатацию	22
1.2	Примечания к настоящей инструкции по установке и эксплуатации	4	5.2	Осмотр во время эксплуатации	22
			5.3	Вывод прибора из эксплуатации	23
2	Правила техники безопасности	6	6	Техническое обслуживание	24
			6.1	Важные замечания по техническому обслуживанию	24
3	Обзор продукта	8	6.2	Периодичность технического обслуживания	24
3.1	Конструкция прибора	8	6.3	Работы по техническому обслуживанию	25
3.2	Принцип действия	8			
3.3	Маркировка прибора	9	7	Поиск и устранение неисправностей	26
3.4	Принадлежности и опции	9	7.1	Важные замечания по поиску и устранению неисправностей	26
3.5	Стандартный комплект поставки	10	7.2	Журнал неисправностей	26
3.6	Хранение/транспортировка/упаковка	10			
4	Монтаж и установка	11	8	Вывод из эксплуатации/утилизация	27
4.1	Важные указания по монтажу и установке	11	8.1	Вывод из эксплуатации	27
4.2	Монтаж увлажнителя	12	8.2	Утилизация/повторное использование	27
4.2.1	Указания по размещению устройства	12			
4.2.2	Настенный монтаж	13	9	Спецификации продукта	28
4.2.3	Потолочное крепление (подвесная установка)	14	9.1	Технические характеристики	28
4.3	Монтаж водопроводной системы	15	9.2	Габариты	28
4.3.1	Обзор монтажа водопроводной системы	15	9.3	Декларация о соответствии	29
4.3.2	Примечания по монтажу водопроводной системы	16			
4.4	Монтаж электрических компонентов	17			
4.4.1	Схема соединений для Condaig ABS3	17			
4.4.2	Примечания к монтажу электрических компонентов	18			
4.4.3	Демонтаж и монтаж клеммовой коробки	19			
4.4.4	Примечания по прокладке кабелей	20			
4.4.5	Конфигурация	21			
4.4.5.1	Установка циклов промывки	21			
4.4.5.2	Установка ограничения мощности увлажнения	21			

1 Введение

1.1 Первичная информация

Мы выражаем вам свою благодарность за покупку **адиабатического увлажнителя распылительного типа (атомайзера) Condaир ABS3**.

Condaир ABS3 создан на базе новейших технологических разработок и соответствует всем признанным стандартам безопасности. Тем не менее, ненадлежащее применение адиабатического увлажнителя Condaир ABS3 может привести к опасности для пользователя или третьих лиц и/или повреждению материальных ценностей.

Чтобы гарантировать безопасную, надлежащую и экономичную работу парового увлажнителя Condaир ABS3, изучите и выполняйте все сведения и инструкции по технике безопасности, содержащиеся в настоящем руководстве по монтажу и эксплуатации, а также в отдельной документации для компонентов, установленных в данной системе увлажнения.

Если у вас имеются вопросы, не рассмотренные или недостаточно полно рассмотренные в данной документации, обращайтесь к представителям вашего поставщика систем Condaир. Они будут рады помочь вам.

1.2 Примечания к настоящей инструкции по установке и эксплуатации

Ограничения

Предметом данного руководства по монтажу и эксплуатации является адиабатический увлажнитель Condaир ABS3. Различные принадлежности описываются только в пределах, необходимых для правильной эксплуатации оборудования. Более подробная информация содержится в соответствующих инструкциях.

Это руководство по монтажу и эксплуатации ограничено вопросами **монтажа, ввода в эксплуатацию, эксплуатации, технического обслуживания**, а также поиска и устранения неисправностей Condaир ABS3 и предназначены для **хорошо обученного персонала, имеющего достаточную квалификацию для проведения соответствующих работ.**

Руководство по монтажу и эксплуатации дополняется отдельной документацией разного рода. По мере необходимости по тексту руководства предоставляются перекрестные ссылки на эту документацию.

Символы, используемые в данном руководстве

ОСТОРОЖНО!

Надпись “ОСТОРОЖНО” обозначает в данном руководстве указания, несоблюдение которых может привести к **повреждению и/или сбою в работе прибора или других устройств.**

ВНИМАНИЕ!

Надпись “ВНИМАНИЕ” вместе с общим знаком безопасности обозначает в данном руководстве указания, несоблюдение которых может привести к **травмированию персонала.**

ОПАСНО!

Надпись “ОПАСНО!” вместе с общим предупредительным знаком обозначает в данном руководстве указания, несоблюдение которых может привести к **тяжелым телесным повреждениям, включая смерть.**

Хранение технической документации

Эту инструкцию по установке и эксплуатации следует хранить в надежном, но легкодоступном месте. При смене владельца оборудования, документацию необходимо передать новому оператору.

В случае утери данной документации, пожалуйста, обращайтесь к вашему поставщику оборудования Condair.

Версии на иностранных языках

Эта инструкция по установке и эксплуатации издана на нескольких языках. Для получения дополнительной информации, пожалуйста, обращайтесь к вашему поставщику оборудования Condair.

Защита авторских прав

Настоящее руководство по монтажу и эксплуатации защищено законом об авторских правах. Дальнейшее распространение и размножение данного руководства (и его частей), а также использование и передача сведений о его содержимом запрещены без письменного разрешения производителя. Противоправные действия наказуемы и требуют возмещения ущерба.

Мы оставляем за собой все права по осуществлению патентных прав.

2 Правила техники безопасности

Общая информация

Каждое лицо, работающее с Condaig ABS3, до начала работ должно прочесть и понять руководство по монтажу и эксплуатации.

Знание содержания этого руководства по монтажу и эксплуатации является основной предпосылкой для защиты персонала от опасностей и избегания ошибочного обслуживания прибора, а также для безопасной и надлежащей эксплуатации прибора.

Следует обращать внимание на все пиктограммы, таблички и надписи, размещенные на устройстве, и обеспечивать их читабельность.

Квалификация персонала

Все работы (монтаж, эксплуатация и техническое обслуживание), описанные в данном руководстве по монтажу и эксплуатации, разрешается производить **только хорошо подготовленным и высококвалифицированным специалистам, уполномоченным клиентом.**

Любые действия, выходящее за рамки описаний данного руководства по эксплуатации, по причине техники безопасности и гарантийных обязательств должны осуществляться только специальным персоналом, уполномоченным производителем.

Предполагается, что все лица, работающие с Condaig ABS3, хорошо знают и выполняют соответствующие правила техники безопасности и предотвращения несчастных случаев.

Запрещено использование данного устройства лицами (включая детей) с ограниченными физическими, сенсорными и умственными способностями или лицами, не обладающими соответствующим опытом и/или знаниями, за исключением случаев контроля подобного использования со стороны лица, ответственного за их безопасность, или тех случаев, когда подобные лица были проинструктированы о том, каким образом необходимо эксплуатировать данное устройство.

Необходимо следить за детьми с тем, чтобы предотвратить использование данного устройства в качестве игрушки.

Назначение оборудования

Адиабатические атомайзеры Condaig ABS3 предусмотрены специально для увлажнения воздуха в рамках четко определенных условий эксплуатации (см. раздел 9 “Спецификации продукта”). Любое иное применение без письменного разрешения поставщиков продукции Condaig не считается применением по назначению и в результате Condaig ABS3 может представлять собой опасность.

К надлежащему использованию также относится соблюдение **всех указаний данного руководства по эксплуатации (в частности, правил техники безопасности и указаний по безопасности).**

Опасность, которую может представлять собой прибор



ОПАСНО!

Опасность получения повреждения электрическим током!

Если устройство открыто, возможен контакт с его частями. Контакт с деталями под напряжением может привести к серьезным травмам или опасности для жизни.

Меры по предупреждению: перед выполнением работ на Condaир ABS3 выведите устройство из эксплуатации, как описано в главе 5.4 (отключите устройство, отсоедините его от источника питания и перекройте подачу воды) и предохраните устройство от включения питания по неосторожности.



ОПАСНО!

Гигиенические проблемы

При плохом обслуживании увлажнитель может быть опасен для здоровья. При недостаточном техническом обслуживании в резервуаре и трубах для воды установки Condaир ABS3 могут размножаться болезнетворные бактерии, что может оказывать отрицательное влияние на воздух, проходящий через увлажнитель в процессе работы.

Меры по предупреждению: Condaир ABS3 подлежит очистке в предусмотренные интервалы в соответствии с информацией, предоставленной в разделе 6 “Техническое обслуживание”. Работы по очистке должны проводиться надлежащим образом. По истечению предписанного срока службы воздушные фильтры подлежат замене.

Действия в случае опасности

Если имеется подозрение на то, что **безопасная эксплуатация устройства невозможна**, то Condaир ABS3 необходимо немедленно **выключить и заблокировать от случайного включения в соответствии с разделом 5.4**. Это требуется в следующих случаях:

- если Condaир ABS3 поврежден;
- если Condaир ABS3 не работает надлежащим образом;
- если соединения/линии разгерметизированы;
- если повреждены электрические кабели;
- если Condaир ABS3 не закреплен надлежащим образом.

Все лица, работающие с Condaир ABS3, должны без промедления сообщать владельцу о любых изменениях модуля, которые могут повлиять на его безопасность.

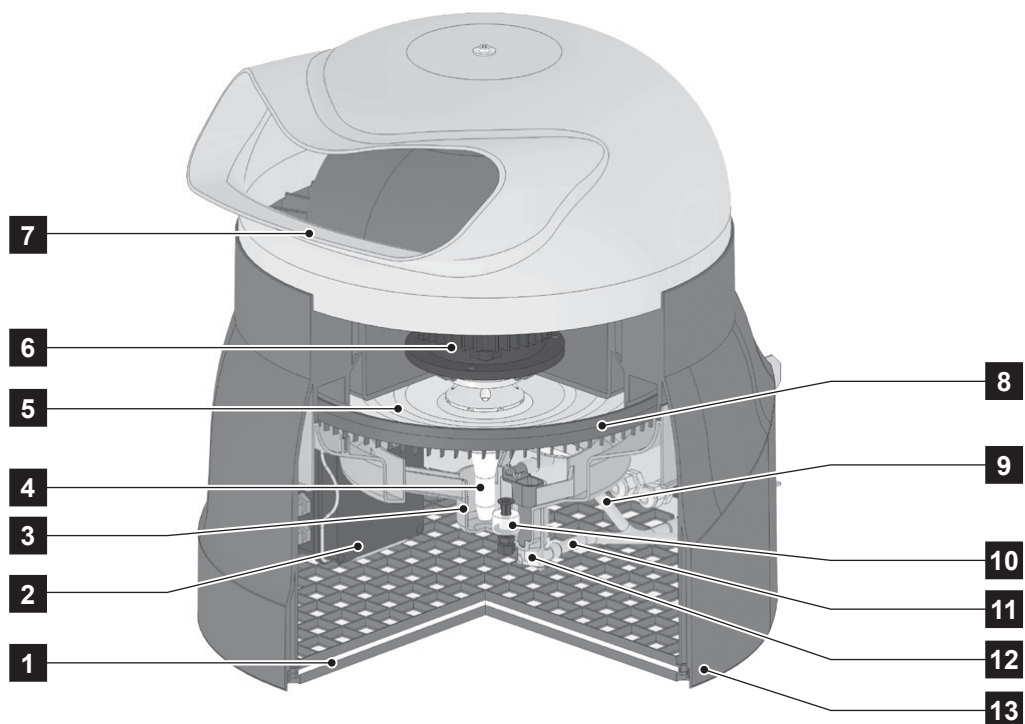
Недопустимые модификации прибора

Без письменного разрешения производителя **не допускается проведение каких-либо изменений** увлажнителя Condaир ABS3.

Для замены неисправных частей прибора разрешается использовать **только фирменные принадлежности и запасные части**, полученные от вашего поставщика Condaир.

3 Обзор продукта

3.1 Конструкция прибора



- | | | | |
|---|---------------------------|----|----------------------------|
| 1 | Воздушный фильтр (EU3/C3) | 8 | Зубчатый венец распылителя |
| 2 | Клеммовая коробка | 9 | Водоснабжение |
| 3 | Резервуар для воды | 10 | Уровневый переключатель |
| 4 | Конус с вентилятором | 11 | Дренаж воды |
| 5 | Распылительный диск | 12 | Сифон |
| 6 | Мотор | 13 | Кожух прибора |
| 7 | Поворотный диффузор | | |

3.2 Принцип действия

Condaig ABS3 работает в соответствии с **принципом распыления (атомизации)**.

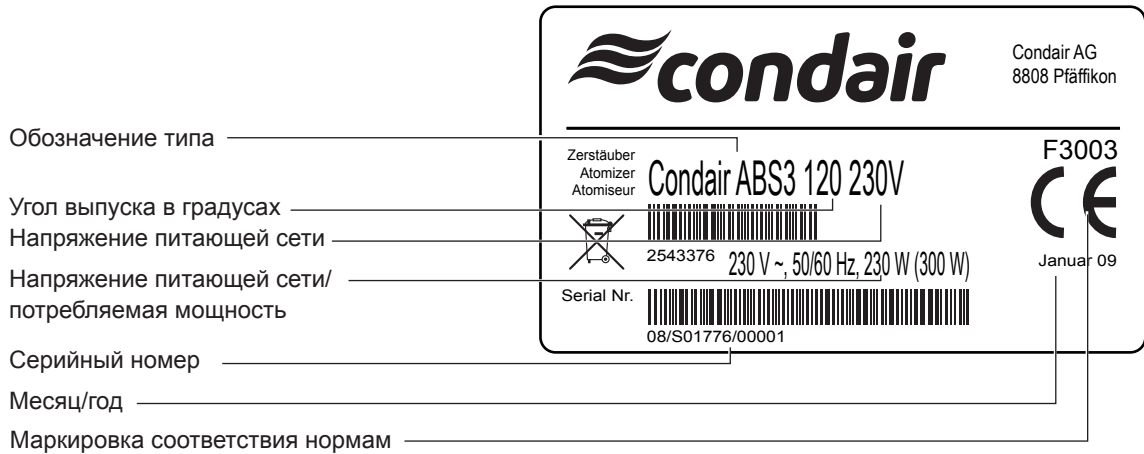
Вода всасывается в конус (4) из резервуара для воды (3), после чего происходит ее центрифугирование в распылительном диске (5), где вода проходит в направлении против зубчатого венца распылителя (8), в результате чего образуется аэрозоль (водяной туман). Контроль и управление уровнем воды в резервуаре осуществляется с помощью поплавкового уровневого переключателя (10).

С использованием вентилятора, прикрепленного к конусу, на нижней части кожуха прибора осуществляется забор воздуха из помещения к воздушному фильтру (1). Этот поток воздуха транспортирует произведенный аэрозоль к диффузору распылителя (7), который распределяет его по помещению.

Управление увлажнителем осуществляется через внешний двухпозиционный гигростат (Вкл/Выкл) или внешний контроллер влажности непрерывного действия (0-10 В), который открывает и закрывает впускной клапан. При управлении через внешний контроллер влажности непрерывного действия впускной клапан открывается и закрывается циклически, в зависимости от сигнала управления.

3.3 Маркировка прибора

Маркировку прибора, а также самые важные технические характеристики прибора можно найти на заводской табличке:



3.4 Принадлежности и опции

Принадлежности

Обозначение	Код	Описание
Фильтрующий клапан	Z261	Фильтрующий клапан с соединителями с внутренней резьбой G 1/2" для установки линии подачи воды.
Гигростат помещения	HSC	Двухпозиционный гигростат посещения (Вкл/Выкл)
Гигростат помещения	H5 / H5V	Двухпозиционный гигростат посещения (Вкл/Выкл) (примечание: Этот гигростат может использоваться в качестве гигростата для максимального значения влажности).
Контроллер влажности воздуха в помещении	RCC	Контроллер влажности непрерывного действия с датчиком, 0-10 В

Опции

Обозначение	Код	Описание
Набор против замерзания	AFP	Набор против замерзания для эксплуатации Condair ABS3 при температуре до -2°C. Набор против замерзания состоит из нагревательного элемента, подключенного к плате управления. В увлажнителе Condair ABS3 предусмотрены элементы для крепления набора против замерзания. Управление нагревательным элементом осуществляется через датчик температуры, встроенный в прибор. Датчик температуры включает нагревательный элемент, если окружающая температура опускается ниже 1°C.

3.5 Стандартный комплект поставки

В комплект поставки входят:

- Адиабатический увлажнитель распылительного типа ABS3 с опциями в соответствии с накладной.
- Заказанные принадлежности с инструкциями по эксплуатации, отдельная упаковка;
- Руководство по монтажу и эксплуатации (данный документ);
- Набор для настенного крепления прибора (1 шт. настенный кронштейн, 4 винта с дюбелями $\varnothing 8$ мм, 1 шт. предохранительный винт M6x20 с шайбой $\varnothing 6 \times 12$);
- Набор для потолочного крепления прибора (3 шт. угловые кронштейны);
- Труба подачи воды (Д: 1,5 м, накидные гайки G 3/4");
- Переходник G 1/2" - G 3/4";
- Труба для дренажа воды (Д: 1,5 м, внутренний диаметр: 10 мм);
- 2 шт. кабельные стяжки;
- Список запасных частей.

3.6 Хранение/транспортировка/упаковка

Хранение

Прибор следует хранить в закрытом помещении при следующих условиях:

- Температура помещения: 1 ... 40°C
- Влажность воздуха: 10 ... 75 % отн. влажности

Транспортировка

Для оптимальной защиты прибор следует всегда транспортировать в оригинальной упаковке.

При возможности, прибор следует всегда транспортировать, используя при этом двух работников.

Упаковка

Оригинальную упаковку Condair ABS3 следует сохранять для дальнейшего использования.

При утилизации упаковки следует придерживаться местных норм по защите окружающей среды. Не выбрасывать упаковку в окружающую среду.

4 Монтаж и установка

4.1 Важные указания по монтажу и установке

Квалификация персонала

Все работы по монтажу и установке прибора должны выполняться только **высококвалифицированным персоналом**, ознакомленным с продуктом Condair ABS3.

Все электромонтажные работы должны проводиться только обученным квалифицированным персоналом (электриками или рабочими).

Безопасность

Увлажнитель Condair ABS3 можно подключать к сети только после завершения всех работ по установке.

Для всех работ по монтажу и установке должны учитываться и соблюдаться местные нормы по безопасности труда.

Общие замечания

Следует учитывать и соблюдать все указания по размещению и установке увлажнителя Condair ABS3, а также относительно монтажа элементов водопроводной и электрической систем.

Учитывайте и соблюдайте все местные нормы по монтажу элементов водопроводной и электрической систем.

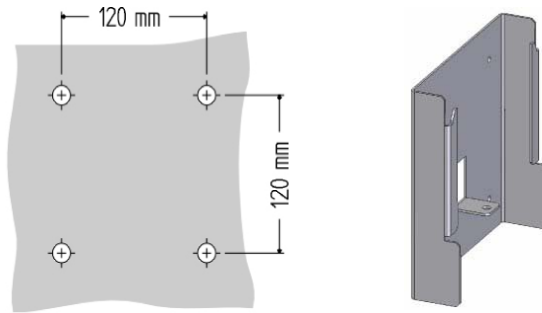
Во время установки индивидуальных компонентов используйте **крепежные материалы, прилагаемые в комплекте поставки**. В случае если монтаж с использованием данных крепежных материалов невозможен в конкретном случае, выбирайте способ монтажа, обеспечивающий максимальную стабильность. Если у вас возникают сомнения по монтажу, пожалуйста, обращайтесь к вашему поставщику оборудования Condair.

Подключение к прибору труб для подачи воды и дренажа (см. раздел 4.3), а также подключение в приборе сетевого кабеля и кабеля внешнего гигростата/контроллера влажности (см. раздел 4.4) можно производить до монтажа установки на стену/потолок.

4.2.2 Настенный монтаж

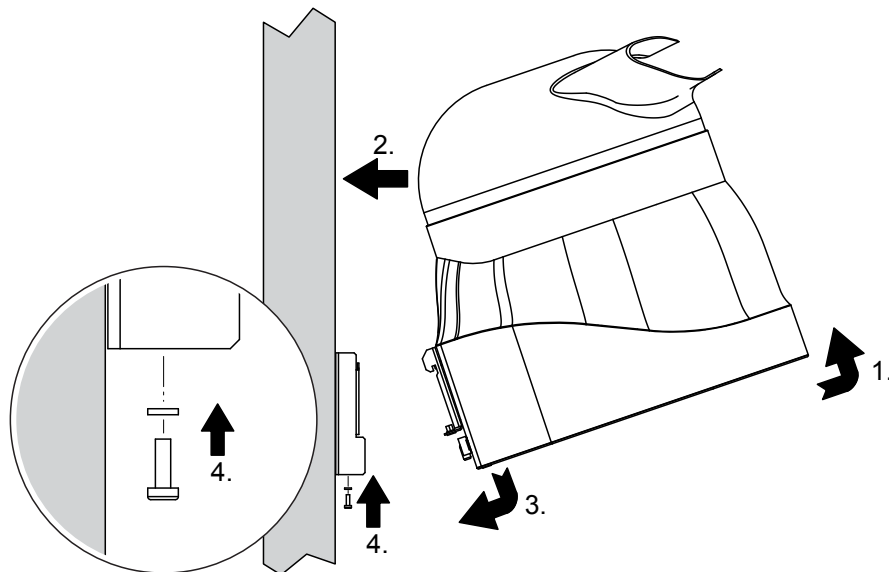
Для крепления увлажнителя на стену используйте прилагаемые в комплекте настенные кронштейны, винты и дюбели. Настенные кронштейны можно применять в качестве шаблона для крепежных отверстий.

Монтаж настенного кронштейна



1. Отметьте места для крепежных отверстий, используя в качестве шаблона настенный кронштейн. Перед маркировкой мест для крепежных отверстий убедитесь в том, что настенный кронштейн точно выровнен по горизонтали.
2. Просверлите четыре отверстия ($\varnothing 8$ мм, глубиной 45 мм).
3. Очистите отверстия и вставьте дюбеля.
4. Прикрепите настенный кронштейн к стене с помощью четырех винтов (размещение кронштейна как показано на рисунке вверху). Перед затягиванием винтов точно выровняйте настенный кронштейн по горизонтали.

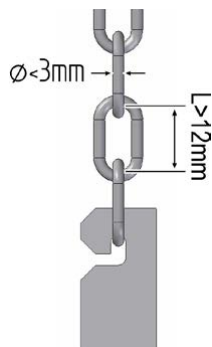
Монтаж прибора



1. Поднимите прибор на высоту выше настенного кронштейна и легко откиньте его к стене.
2. Передвиньте прибор к стене и установите в настенный кронштейн.
3. Поворачивайте прибор для выравнивания в горизонтальное положение, пока кронштейны не зафиксируются.
4. Закрепите прибор в настенном кронштейне с помощью поставляемого в комплекте предохранительного винта М6х20 и шайбы $\varnothing 6 \times 12$ (**обязательно**).

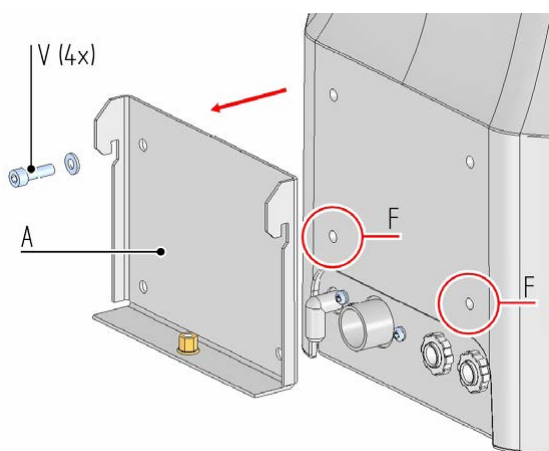
4.2.3 Потолочное крепление (подвесная установка)

Потолочный монтаж осуществляется с помощью угловых кронштейнов, поставляемых в стандартном комплекте.



Три цепи для подвешивания прибора должны поставляться клиентом. Цепи должны крепиться к потолку точно перпендикулярно к трем угловым кронштейнам, установленным на приборе. Точки крепления и цепи должны иметь достаточную грузоподъемность для выдерживания веса прибора (см. раздел 9.1 "Технические характеристики").

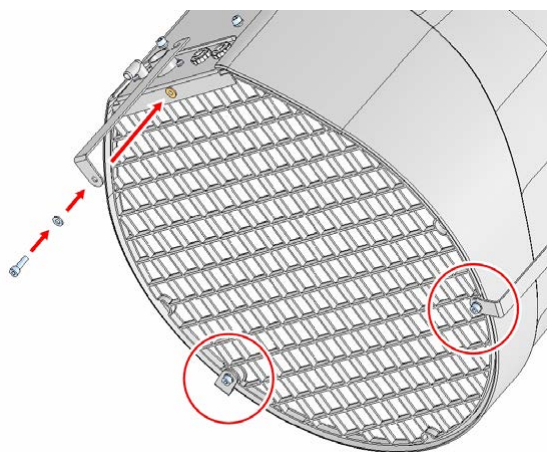
Используйте металлические цепи (желательно из коррозиестойкой стали). Размеры звеньев цепи должны соответствовать указаниям на соседнем рисунке.



1. Открутите 4 винта "V" и снимите монтажную пластину "А" на задней стороне прибора.

Примечание: Храните монтажную пластину "А" для возможного дальнейшего применения.

У вас есть 5 винтов с шайбами (4 из демонтированной монтажной пластины и поставляемый в комплекте предохраняющий винт). Вкрутите два винта с шайбами в крепежные отверстия "F".

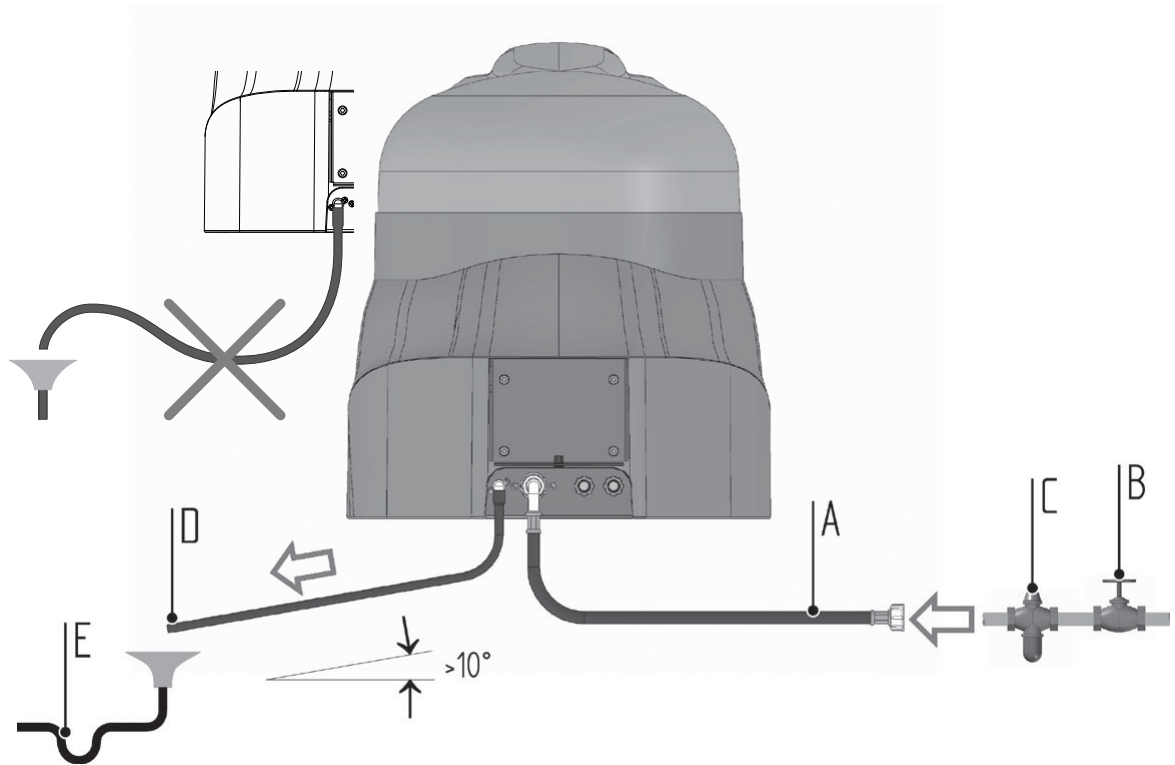


2. Прикрепите три угловых кронштейна (для подвесной установки) с помощью винтов и шайб к прибору как показано на соседнем рисунке.

3. Зацепите прибор с угловыми кронштейнами за цепи и проверьте еще раз, находится ли прибор точно в горизонтальном положении.

4.3 Монтаж водопроводной системы

4.3.1 Обзор монтажа водопроводной системы



- A Трубка для подачи воды (включена в поставку, L: 1,5 м, G 3/4")
- B Запорный клапан (обеспечивается клиентом)
- C Водный фильтр (принадлежность Z261, установка рекомендуется, обеспечивается клиентом)
- D Дренажная труба (включена в поставку, Д: 1,5 м) с постоянным наклоном вниз $>10^\circ$
- E Открытая дренажная воронка с сифоном (обеспечивается клиентом)



4.3.2 Примечания по монтажу водопроводной системы

Подвод воды

Подвод воды следует выполнять в соответствии с рисунком в разделе 4.3.1 и учетом местных норм по монтажу водопроводных систем. Необходимо соблюдать указанные спецификации для соединений.

- Монтаж **запорного клапана (обязательный элемент)** и **наполняющего клапана** (принадлежность “Z261”, установка рекомендуется) следует проводить как можно ближе к увлажнителю.
- Требования к качеству воды:
 - В качестве питающей воды Condair ABS3 используется только **неочищенная водопроводная вода** или **полностью деминерализованная вода**.
 - **Запрещается** применение различных **присадок**, таких как дезинфицирующие, антикоррозийные средства и т.п., поскольку они могут нанести вред здоровью и нарушить процесс работы увлажнителя.
- Материал, из которого выполняются соединения, должен **выдерживать необходимое давление** и иметь **соответствующий сертификат для применения в системах с питьевой водой**.
- **Важно!** Перед подключением линии воды она **полежит тщательной промывке**.

ОСТОРОЖНО!

Соединительная резьба на увлажнителе изготовлена из пластика. Во избежание чрезмерной затяжки накидную гайку линии подачи воды следует затягивать только вручную.

Дренаж воды

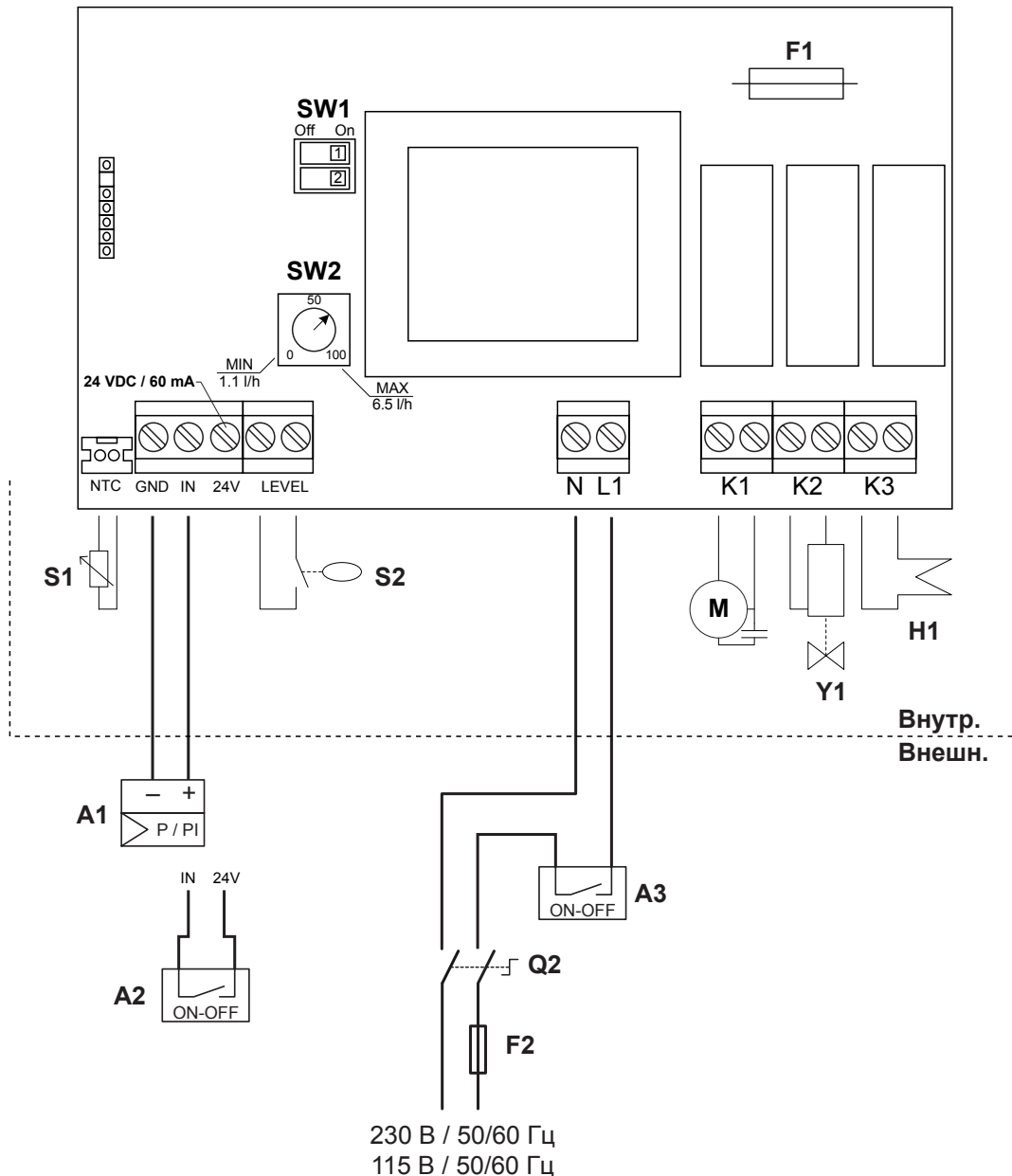
Дренаж воды следует выполнять в соответствии с рисунком в разделе 4.3.1 и учетом местных норм по монтажу водопроводных систем. Необходимо соблюдать указанные спецификации для соединений.

- Убедитесь в том, что линия дренажа проложена с постоянным наклоном вниз $>10^\circ$ к водосточной трубе здания.
Важно: Линия дренажа **должна быть защищена от провисания**; при необходимости следует установить опору или кронштейны.
- Убедитесь в том, что минимальный внутренний диаметр 10 мм сохраняется по всей длине дренажной линии, и что труба не имеет изгибов.
- Убедитесь, что дренажная труба закреплена надлежащим образом и для нее обеспечен легкий доступ для проведения осмотров и очистки.

Для эксплуатации Condair ABS3 с использованием полностью деминерализованной воды: Полностью деминерализованная вода агрессивна к материалам! Поэтому используйте исключительно монтажный материал из коррозиестойкой стали (мин. DIN 1.4301) или пластика.

4.4 Монтаж электрических компонентов

4.4.1 Схема соединений для Condair ABS3



- A1 Контроллер влажности непрерывного действия 0...10 В
- A2 Двухпозиционный гигростат (Вкл/Выкл)
- A3 Гигростат для контроля максимального значения влажности (не обязательно, требуемая контактная нагрузка: 230 В/2 А или 115 В/4 А)
- S1 Датчик температуры (для включения и выключения дополнительного нагрева Н1)
- S2 Уровневый переключатель
- H1 Нагрев (дополнительный комплект против замерзания)
- F1 Внутренний предохранитель для трансформатора (315 мА, инерционный)
- F2 Внешний предохранитель для источника питания (2,5 А, инерционный)
- M Мотор вентилятора
- Q2 Внешний сервисный выключатель (с минимальным контактным зазором 3 мм)
- SW1 DIP-переключатели для установки циклов промывки
- SW2 Поворотный переключатель для установки ограничений мощности
- Y1 Впускной клапан

4.4.2 Примечания к монтажу электрических компонентов

Монтаж электрических компонентов должен выполняться в соответствии со схемой соединений в разделе 4.4.1 и действующими местными нормами. Вся предоставленная информация в схеме соединений подлежит принятию во внимание и соблюдению.

Монтаж электрических компонентов увлажнителя Condair ABS3 включает:

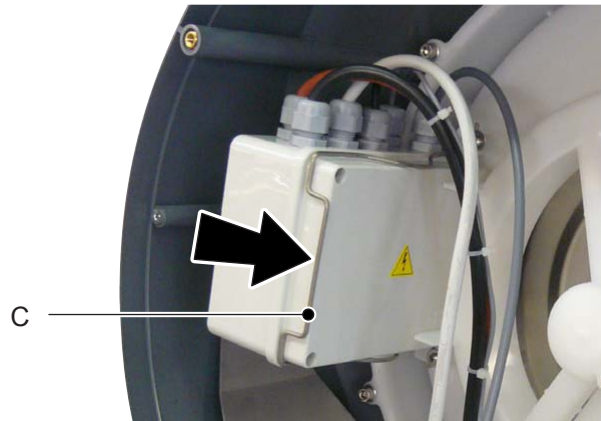
Монтаж
<p>Электропитание 230 В/50-60 Гц или 115 В/50-60 Гц</p> <p>Подключение электропитания к клеммам L1 и N в соответствии со схемой соединений. Сервисный выключатель Q (размыкает все 2 провода с минимальным зазором между контактами 3 мм) и предохранитель F2 (макс. 2,5 А, инерционный) обязательны.</p> <p>Сечение кабеля в соответствии с местными нормативами.</p>
<p>ОСТОРОЖНО!</p>
<p>Перед соединять кабель электропитания убедайтесь что электрическое напряжение Condair ABS3 (см. пбратную плату) совпадает с напряжением в сети.</p>
<p>Внешний контроллер влажности (A1) и внешний двухпозиционный гигростат (A2)</p> <p>Подключите внешний контроллер влажности (0...10 В) к клеммам IN (+) и GND (–) или подключите внешний двухпозиционный гигростат к клеммам IN и 24V.</p> <p>Примечание: В местах с имеющимися электромагнитными помехами используйте экранированные соединительные кабели.</p>
<p>Гигростат для контроля максимального значения влажности (A3), применение не обязательно</p> <p>Подключите переключающий контакт гигростата для контроля максимального значения влажности к линии питания L1 в соответствии со схемой соединений.</p> <p>Требуемая контактная нагрузка: 230 В/2 А или 115 В/4 А.</p>

Примечание: Для подключения сетевого кабеля и кабеля внешнего гигростата/контроллера влажности к плате управления следует демонтировать и открыть клеммовую коробку увлажнителя. Для этого соблюдайте примечания в разделе 4.4.3 и указания относительно прокладки кабелей в разделе 4.4.4.

4.4.3 Демонтаж и монтаж клеммовой коробки

Демонтаж клеммовой коробки

1. Открутите три винта на узле воздушного фильтра и демонтируйте узел воздушного фильтра.



2. Отодвиньте в сторону крепежную скобу “С” и осторожно выньте клеммовую коробку.
3. Открутите четыре винта на клеммовой коробке и снимите крышку.

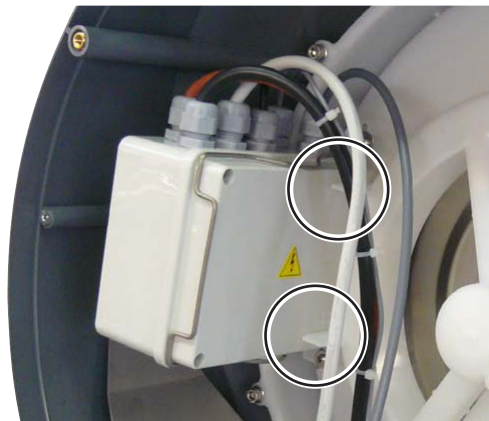
Теперь вы можете соединить кабели на плате управления или конфигурировать блок управления.

ОСТОРОЖНО!

Электронные компоненты внутри клеммовой коробки **очень чувствительны к электростатическому разряду**. Если коробка открыта для проведения монтажных работ, необходимо принимать соответствующие меры для **защиты его компонентов от повреждения, вызываемого электростатическим разрядом (меры по защите от электростатического разряда)**.

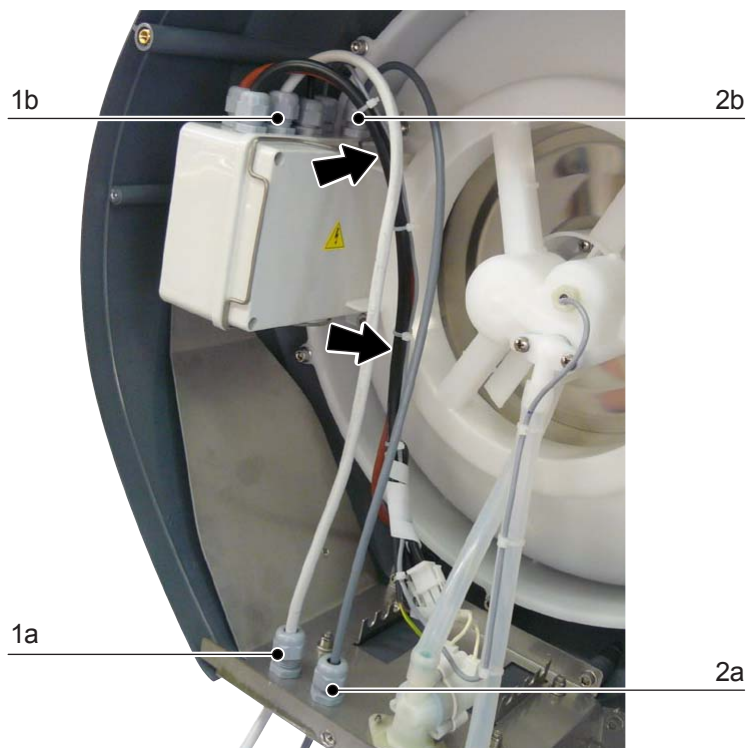
Монтаж клеммовой коробки

1. Установите крышку клеммной коробки на место и закрепите четырьмя винтами.



2. Вставьте клеммовую коробку обратно в соответствующее крепежное приспособление в увлажнителе и зафиксируйте с помощью крепежной скобы.
3. Установите узел воздушного фильтра (решетка-фильтр-решетка) в нижнюю часть увлажнителя и закрепите тремя винтами.

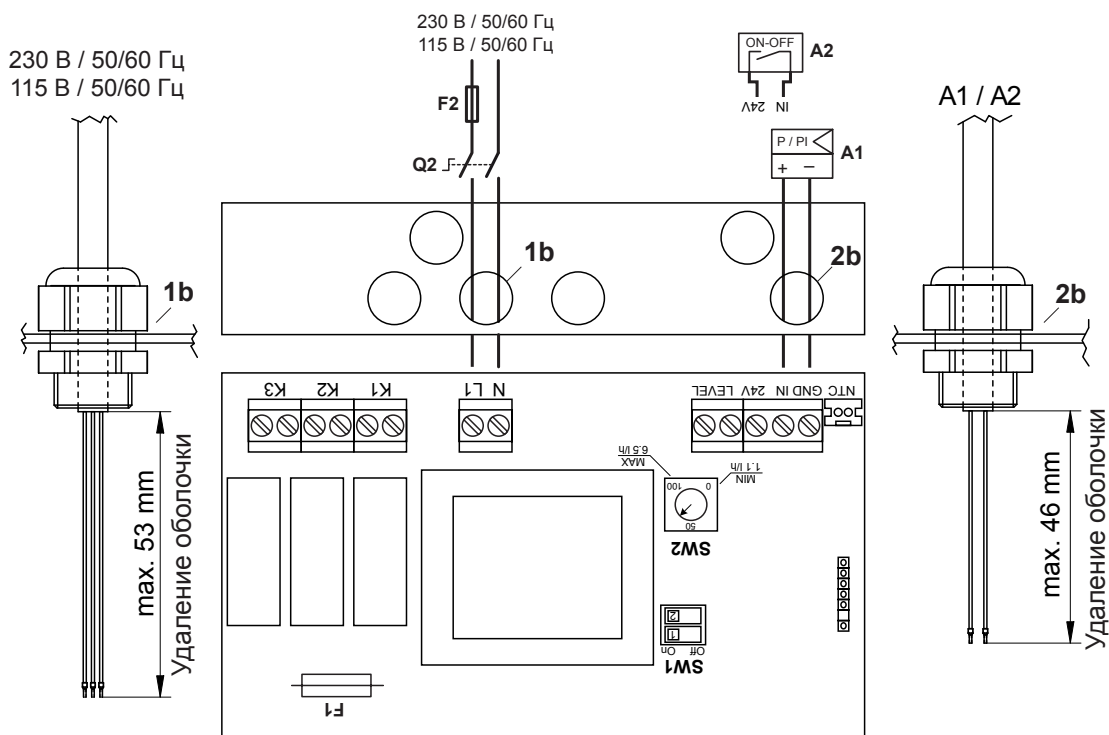
4.4.4 Примечания по прокладке кабелей



Введите сетевой кабель в увлажнитель через сальник “1а”, а в клеммовую коробку – через сальник “1b”, и подключите его к плате управления в соответствии со схемой соединений.

Введите кабель внешнего контроллера/гигростата в увлажнитель через сальник “2а”, а в клеммовую коробку – через сальник “2b”, и подключите его к плате управления в соответствии со схемой соединений.

Закрепите оба кабеля на обозначенных стрелками местах с помощью кабельных стяжек, поставляемых в комплекте с кабелями. В заключение, затяните четыре сальника.

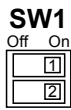


4.4.5 Конфигурация

Для конфигурации клеммовую коробку следует демонтировать из увлажнителя и открыть. Для этого соблюдайте указания в разделе 4.4.3.

4.4.5.1 Установка циклов промывки

Циклы промывки устанавливаются посредством DIP-переключателей SW1 на плате управления:



SW1	On (Вкл.)	Off (Выкл.)
1	Во время эксплуатации цикл промывки повторяется через каждые 6 часов.	6-часовой цикл промывки во время эксплуатации деактивирован (например, для работы на полностью деминерализованной воде).
2	По истечению 72 часов без запроса увлажнения производится цикл промывки перед следующим циклом увлажнения.	72-часовой цикл промывки деактивирован.

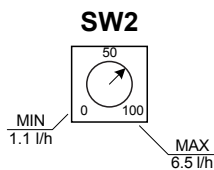


ОПАСНО!

Гигиенические проблемы

при установке двухпозиционных переключателей SW1 в положение "Выкл." цикл промывки деактивируется! В результате в резервуаре и трубах подачи воды могут размножиться бактерии. Это негативно отражается на санитарном состоянии установки.

4.4.5.2 Установка ограничения мощности увлажнения



Ограничение мощности увлажнения устанавливается с помощью поворотного переключателя SW2 на плате управления.

Диапазон настройки: 0 (1,1 л/ч) ... 100 (6,5 л/ч)

Заводская настройка: 100 (6,5 л/ч)

5 Эксплуатация

5.1 Введение установки в эксплуатацию

Для введения Condair ABS3 необходимо выполнить следующие действия:

1. Проверьте Condair ABS3 и монтажные компоненты на возможные повреждения.

⚠ ОПАСНО!

Поврежденный увлажнитель или увлажнитель с поврежденными монтажными компонентами представляет собой опасность для жизни персонала и может стать причиной серьезного материального ущерба.

Эксплуатация поврежденного увлажнителя и/или увлажнителя с поврежденными или дефектными монтажными компонентами запрещена.

2. Убедитесь в том, что клеммовая коробка закрыта, установлена надлежащим образом в приборе и зафиксирована, а узел воздушного фильтра установлен и закреплен надлежащим образом.
3. Откройте запорный клапан линии подачи воды и проверьте водопроводную систему на наличие течи.

ОСТОРОЖНО!

Увлажнитель с негерметичной водопроводной системой запрещается эксплуатировать.

4. При необходимости поверните выпускное отверстие диффузора в желаемое направление.
5. Проверьте установленное значение влажности на внешнем контроллере влажности/гигростате и при необходимости дополнительно отрегулируйте.
6. Включите сервисный выключатель в цепи электропитания.

Увлажнитель выполняет цикл промывки, который длится 1 минуту. После этого увлажнитель готов к эксплуатации. Как только внешний контроллер влажности или гигростат делает запрос на увлажнение, запускается мотор и начинается атомизация (распыление).

5.2 Осмотр во время эксплуатации

Во время эксплуатации Condair ABS3 и система увлажнения должны осматриваться еженедельно. При осмотре следует обращать внимание на следующее:

- проверка монтажных компонентов водопроводной системы на наличие течи.
- проверка блока форсунок и других компонентов системы на правильность крепления и повреждения.
- проверка электропроводки на повреждения.

Если осмотр выявил какие-либо отклонения (например, течи, отклонения в работе) или поврежденные компоненты, выведите Condair ABS3 из эксплуатации, как описано в главе 5.3. После этого повреждения или поломки должны быть устранены квалифицированными специалистами или техническими специалистами поставщика Condair.

Примечание: Во время работы воздушный поток проносит отдельные капли воды, которые ударяются о кожух. Это ведет к возникновению шума, что полностью нормально.

5.3 Вывод прибора из эксплуатации

**ОПАСНО!****Гигиенические проблемы**

Если установка Condair ABS3 включена, то независимо от потребности в увлажнении выполняется ее регулярная промывка (если промывка активирована, ознакомьтесь с разделом 4.4.5.1 "Установка циклов промывки"). Это предотвращает застой воды в резервуаре и трубах и препятствует размножению бактерий.

Поэтому рекомендуется, чтобы установка Condair ABS3 оставалась всегда включенной, кроме случаев, когда на ней ведутся какие-либо работы (техническое обслуживание, устранение неисправностей и т. д.)

Для вывода увлажнителя Condair ABS3 из эксплуатации (например, для проведения технического обслуживания или для устранения неисправностей) действуйте следующим образом:

1. Если Condair ABS3 находится в процессе увлажнения: Установите заданное значение на внешнем контроллере влажности/гигростате на 0% отн. влажности и подождите, пока увлажнитель окончит цикл промывки (приблизительно 1 минута).
2. Выключите сервисный выключатель в цепи электропитания, после этого предохраните его от непреднамеренного включения.
3. Закройте стопорный клапан на линии подачи воды.

Примечание: Если Condair ABS3 не будет использоваться на протяжении долгого времени, то накройте прибор пластиковым кожухом.

6 Техническое обслуживание

6.1 Важные замечания по техническому обслуживанию

Квалификация персонала

Все работы по обслуживанию должны производиться только **высококвалифицированным и хорошо обученным персоналом, авторизованным владельцем**. Проверка квалификации персонала лежит в сфере ответственности владельца.

Общие замечания

Необходимо соблюдать инструкции и учитывать подробные сведения о работах по техническому обслуживанию.

Разрешается производить только работы по обслуживанию, описанные в этом документе.

Для замены вышедших из строя деталей можно использовать только оригинальные запасные части Condair.

Безопасность

ОПАСНО!

Перед началом технического обслуживания Condair ABS3 должен быть выведен из эксплуатации в соответствии с инструкциями в главе 5.3 и предохранен от случайного включения.

ВНИМАНИЕ!

При недостаточном техническом обслуживании Condair ABS3 в резервуаре для воды могут размножаться болезнетворные бактерии и попадать в окружающий воздух.

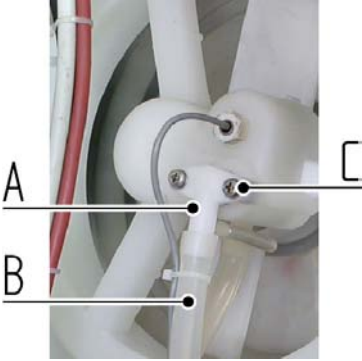
6.2 Периодичность технического обслуживания

Для обеспечения эксплуатационной безопасности увлажнителя Condair ABS3 необходимо проводить техническое обслуживание прибора с регулярной периодичностью. **Периодичность проведения технического обслуживания следует привести в соответствие с условиями эксплуатации.** Гигиенические условия работы установки зависят, главным образом, от качества воды, используемой в увлажнителе, и от микробиологического и химического состава приточного воздуха. Поэтому периодичность технического обслуживания для каждой установки необходимо определять отдельно.

Первый визуальный контроль следует проводить после 200 часов эксплуатации. В зависимости от выявленных гигиенических условий во время первого контроля интервал между циклами технического обслуживания можно увеличить или уменьшить.

Однако Condair ABS3 должен проходить техническое обслуживание как минимум один раз в три месяца (работы по техническому обслуживанию приведены в главе 6.3).

6.3 Работы по техническому обслуживанию

Компонент	Необходимые работы
<p>Воздушный фильтр</p> 	<ol style="list-style-type: none"> 1. Открутите три винта и выньте узел воздушного фильтра по направлению вниз. 2. Прочистите фильтрующий элемент (мат) с обеих сторон с помощью пылесоса. 3. Поместите очищенный фильтрующий элемент (мат) между двумя решетками фильтра, после этого вставьте узел воздушного фильтра снизу в прибор и закрепите его тремя винтами. <p>Примечание: Если фильтрующий мат сильно загрязнен, его следует заменить (EU3/C3).</p>
<p>Внутренние поверхности установки и диффузор</p>	<p>Проверьте внутренние поверхности установки и диффузор на наличие загрязнений и при необходимости почистите их влажной тканью, смоченной в дезинфицирующем средстве.</p> <p>Осторожно: если внутренние поверхности установки сильно загрязнены, необходимо разобрать Condair ABS3 (см. изображение в разобранном виде в списке запасных частей), а затем очистить и дезинфицировать все части с помощью дезинфицирующего средства.</p>
<p>Дренажный сифон</p> 	<ol style="list-style-type: none"> 1. Открутите три винта и выньте узел воздушного фильтра по направлению вниз. 2. Отсоедините линию "B" от соединительного элемента. 3. Открутите два винта "C", после этого отсоедините от сифона соединительный элемент "A". 4. Прочистите сифон и соединительный элемент. 5. Осуществите сборку прибора в обратном порядке шагов 1... 4.
<p>Фильтрующее сито во впускном клапане</p> 	<ol style="list-style-type: none"> 1. Демонтируйте линию подачи "A". 2. Выньте сито из впускного клапана. 3. Очистьте сито и трубу водоснабжения "A". 3. Вставьте сито во впускной клапан. 5. Подсоедините линию подачи "A" и затяните вручную накидную гайку. <p>Примечание: Если очистку сита приходится проводить часто, водный фильтр следует установить в линию подачи воды (см. раздел 4.3.1).</p>

7 Поиск и устранение неисправностей

7.1 Важные замечания по поиску и устранению неисправностей

Квалификация персонала

Имеющиеся неисправности устраняются только достаточно квалифицированным и обученным персоналом. Неисправности, вызванные электрооборудованием, должны устраняться только авторизованным персоналом (например, электриками).

Работы по ремонту и замене неисправных компонентов должны проводиться только сервисным персоналом представителя Condaир.

Безопасность

Для устранения неисправностей увлажнитель Condaир ABS3 следует **вывести из эксплуатации, как описано в разделе 5.3, отключить от сети и предохранить прибор от включения питания по неосторожности.**

7.2 Журнал неисправностей

Важно! Большинство неисправностей в работе прибора в большинстве случаев вызваны не столько дефектами оборудования, сколько ненадлежащим монтажом. Поэтому окончательная диагностика неисправности всегда подразумевает тщательный осмотр всей системы.

Неисправность	Причина	Способ устранения
Атомайзер (распылительный увлажнитель) не работает, хотя сервисный выключатель в цепи электропитания включен.	Текущая влажность в помещении выше, чем заданное в приборе значение влажности.	Не имеется, подождать.
	Предохранитель F2 в цепи электропитания неисправен.	Проверить/заменить предохранитель F2.
Атомайзер (распылительный увлажнитель) продолжает работать и его не удается выключить снижением заданного значения влажности.	Влажность воздуха очень низкая (<45 %отн. влаж).	Не имеется, подождать.
	Внешний контроллер влажности/гигростат неисправен.	Проверить/заменить внешний контроллер влажности/гигростат.
Установленное значение влажности не удается достичь. Атомайзер (распылительный увлажнитель) работает непрерывно.	Воздушные фильтры сильно загрязнены.	Очистить воздушный фильтр.
	Слишком большое помещение.	Обратиться к дистрибьютору продукции Condaир.
	Всасывающая труба атомайзера (распылительного увлажнителя) забита.	Проверить всасывающий рас-труб. При необходимости очистить.
Атомайзер (распылительный увлажнитель) издает при работе шумы.	Узел атомайзера (распылительного увлажнителя) установлен не надлежащим образом.	Проверить узел атомайзера. Установить детали надлежащим образом.
	Отвинтился всасывающий рас-труб.	Затянуть всасывающий рас-труб.

8 Вывод из эксплуатации/утилизация

8.1 Вывод из эксплуатации

Если Condair ABS3 подлежит замене, или если система увлажнения более не требуется, то необходимо поступить следующим образом:

1. Выведите блок из эксплуатации, как описано в разделе 5.3.
2. Проведите демонтаж блока (при необходимости и всех компонентов системы); работы должны проводиться квалифицированным сервисным техником.

8.2 Утилизация/повторное использование



В соответствии с Директивой ЕС 2002/96/ЕС относительно отходов электрического и электронного оборудования (WEEE) данный прибор запрещается утилизировать вместе с бытовым мусором.

Это также относится к странам, находящимся за пределами ЕС, утилизация проводится согласно местным нормам.

Данный продукт утилизируйте в соответствии с местными нормами в специальных пунктах приема электрического и электронного оборудования.

Если у вас есть вопросы, обращайтесь в ответственные органы или к дистрибьютору, продавшему вам данный прибор.

В случае передачи данного оборудования в пользование третьим лицам (для частного или промышленного использования), пользователь должен быть ознакомлен с данным положением.

Большое спасибо за ваш вклад в охрану окружающей среды.

9 Спецификации продукта

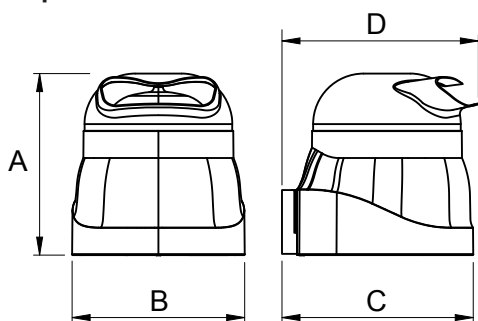
9.1 Технические характеристики

Производительность увлажнения	1,1 ... 6,5 л/ч
Напряжение питающей сети	230 В / 50/60 Гц или 115 В / 50/60 Гц
Потребляемая мощность	0,23 кВт (0,3 кВт с дополнительным набором против замерзания)
Циркуляция воздуха	280 м³/ч (77,8 л/с)
Емкость резервуара для воды	0,055 л
Вес прибора	17,6 кг
Соединительный элемент для линии подачи воды	R 3/4" (наружная резьба)
Соединительные элемент для дренажа воды	∅ 10 мм
Допустимое давление в линии подачи воды	1...6 бар (0,1...0,6 МПа)
Допустимая температура в линии подачи воды	5...45°C
Качество воды	Водопроводная вода или полностью деминерализованная вода
Допустимая рабочая температура/влажность	+2 ... +35 °C / 0 ... <100 % отн. влажности **
Допустимая рабочая температура/влажность (с дополнительным комплектом против замерзания)	-2 ... +35 °C / 0 ... <100 % отн. влажности **
Допустимая температура/влажность хранения	-10 ... +60 °C / 0 ... 80 % отн. влажности **
Уровень звукового давления	71 dBA
Степень защиты	IPX4
Соответствие	Маркировка CE

** без образования конденсата

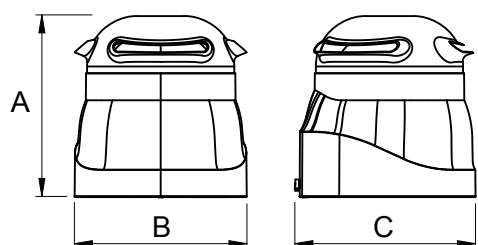
9.2 Габариты

Версия 120°



	A	B	C	D
Размеры, в мм	565	505	530	610

Версия 360°



	A	B	C
Размеры, в мм	565	505	530

EC

Konformitätserklärung

Declaration of conformity

Déclaration de conformité

Wir,
Condair AG
CH-8808 Pfäffikon SZ
erklären in alleiniger Verantwortung,
dass das Produkt

We,
Condair Ltd.
CH-8808 Pfäffikon SZ
declare under our sole responsibility, that
the product

Nous,
Condair SA
CH-8808 Pfäffikon SZ
déclarons sous notre seule
responsabilité, que le produit

Condair ABS3

auf das sich diese Erklärung bezieht,
mit den folgenden Normen oder
normativen Dokumenten
übereinstimmt

to which this declaration relates is in
conformity with the following standards or
other normative standards

auquel se réfère cette déclaration est
conforme aux normes ou autres
documents normatifs

EN 61000-6-2
EN 61000-6-3
EN 60335-1
EN 60335-2-98

und den Bestimmungen der folgenden
Richtlinien entspricht

and is corresponding to the following
provisions of directives

et est conforme aux dispositions des
directives suivantes

2006 / 95 / EC
2004 / 108 / EC

2546297 DE/ENFR 1201

Pfäffikon, January 01, 2012

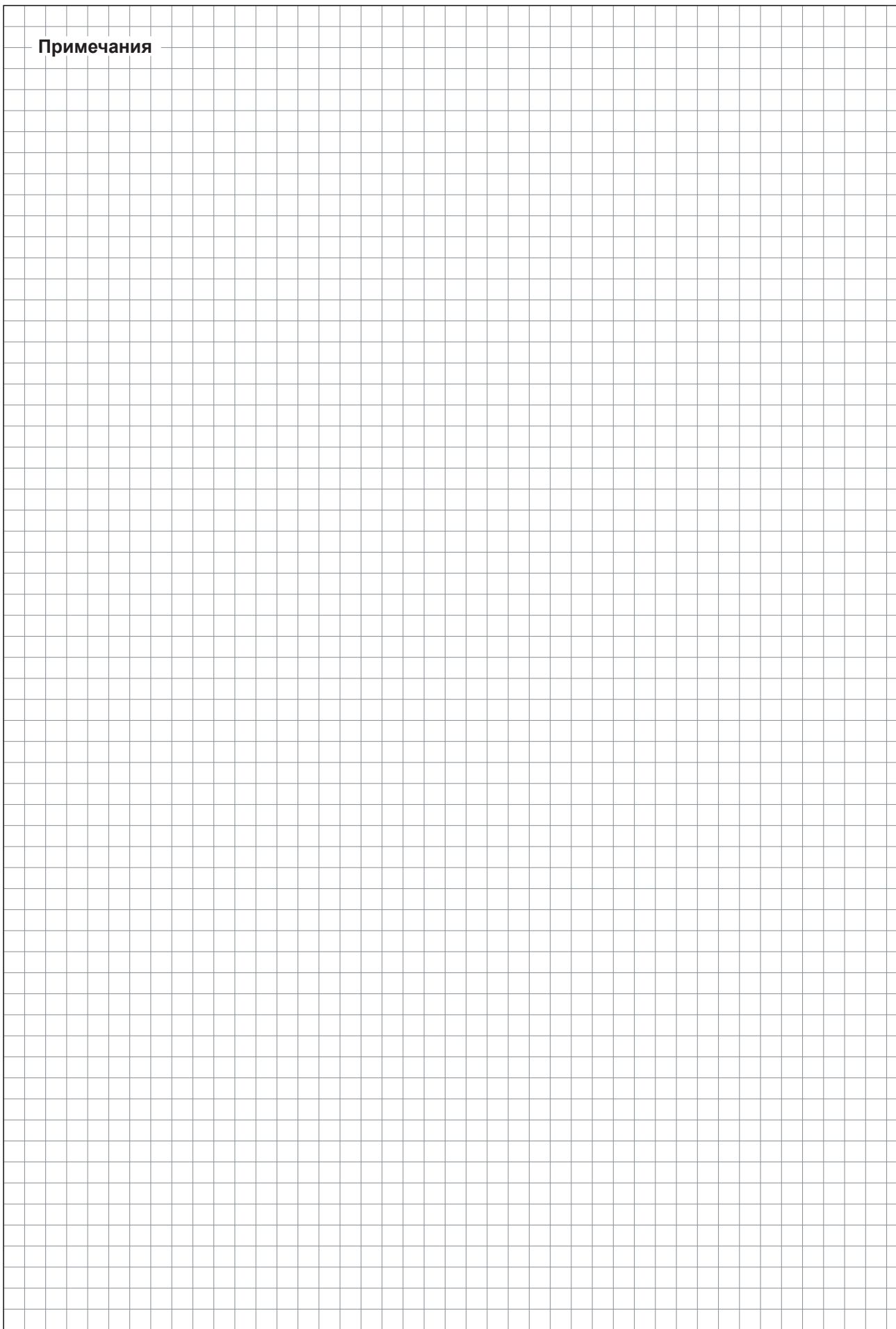
Condair Ltd



Thomas Grütter
Head of Development

Condair Ltd
Member of the Walter Meier Group
Talstrasse 35-37
8808 Pfäffikon, Switzerland
Tel. +41 55 416 61 11, Fax +41 55 416 62 62
info@condair.com, www.condair.com

Примечания





КОНСУЛЬТАЦИИ, ПРОДАЖИ И СЕРВИС:



Reg.No. 40002-2

Manufacturer:

Condair Ltd.

Member of the Walter Meier Group

Talstrasse 35-37, 8808 Pfäffikon, Switzerland

Ph. +41 55 416 61 11, Fax +41 55 416 62 62

info@condair.com, www.condair.com