

Кухонный кубический вентилятор



Область применения

■ Используется в системах вытяжной вентиляции для удаления горячего (до 120 °С) и влажного воздуха из кухни. Не подходит для бассейнов, саун и т.д.

Описание

- Крыльчатка имеет загнутые назад лопатки.
- Оснащается асинхронным одно- или трехфазным двигателем IEC стандарта с защитным выключателем.
- Электродвигатели имеют встроенную термоконтактную защиту.
- Выведенные термоконтакты должны подключаться к внешнему защитному устройству.

Конструкция

- Электродвигатель изготовлен из сплавов алюминия, меди и пластмассы.
- Легко разбираемый корпус, гарантирующий легкое монтирование.
- Корпус – из алюминиевой рамы и двойных стенок (оцинкованная стальная панель с изоляцией из минеральной ваты толщиной 25 мм).
- Двигатель отделён от воздушного потока защитным листом.

Монтаж

■ При ограниченном пространстве для монтажа внутри помещения вентилятор может быть смонтирован снаружи. При этом необходимо предусмотреть: фундамент или раму под вентилятор, козырек и решетку на выбросе, а также навес для защиты от атмосферных осадков.

Управление

■ Регулирование скорости осуществляется с помощью 5-ступенчатого трансформатора или частотного преобразователя. Допускается подключение к одному трансформатору нескольких вентиляторов при условии, что суммарный рабочий ток вентиляторов не превысит номинальный ток, установленный для регулятора.

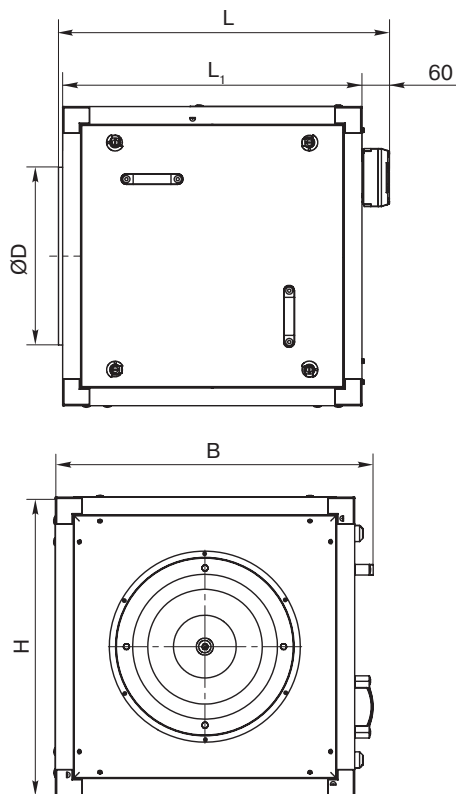
Качество и безопасность

■ Сертификат соответствия в системе ГОСТ Р.

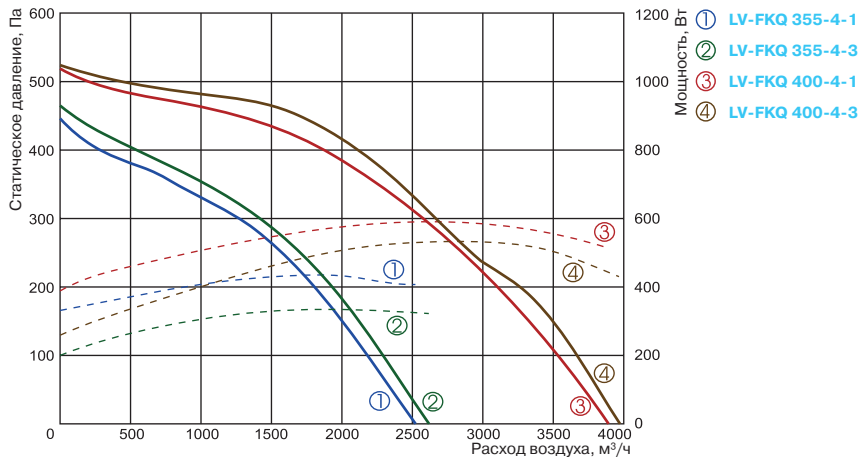
LV - FKQ 355 - 4 - 1

1 2 3 4 5

- 1 LV - вентиляционное оборудование торговой марки LESSAR
- 2 FKQ - вентилятор кухонный кубический
- 3 355 - типоразмер вентилятора
- 4 Число пар полюсов мотора
 - 4 - пары полюсов
- 5 Число фаз вентилятора
 - 1 - однофазный (230 В)
 - 3 - трехфазный (400 В)



Тип вентилятора	Размеры, мм				
	ØD	L	L ₁	H	B
LV-FKQ 355	355	570	500	500	540
LV-FKQ 400	400	740	670	670	712



Технические характеристики	Ед. изм.	355-4-1	355-4-3	400-4-1	400-4-3
Напряжение/частота	В/Гц	230/50	400/50	230/50	400/50
Потребляемая мощность	кВт	0,44	0,35	0,59	0,54
Номинальный ток	А	2,55	1,06	3,17	1,38
Число оборотов в минуту	об./мин	1320	1340	1360	1390
Регулятор скорости		TGRV4	TGRT2	TGRV5	TGRT2
Макс. температура перемещаемого воздуха	°С	120	120	120	120
Min./max. температуры работы двигателя	°С	-40/+40	-40/+40	-40/+40	-40/+40
Расход воздуха	м³/ч	2522	2619	3892	3976
Масса	кг	33	33	55	55
№ схемы подключения		№ 1	№ 3/5	№ 1	№ 3
Степень защиты двигателя		IP-55	IP-55	IP-55	IP-55

Схема подключения № 1

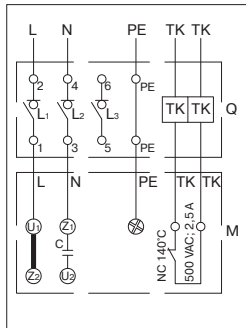
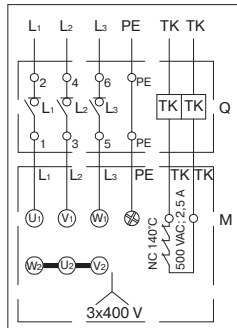


Схема подключения № 3



Q – переключатель
M – двигатель вентилятора



TGRV
стр. 201



TGRT
стр. 202

Испытания рабочих характеристик вентиляторов проводились в Германии по нормативу DIN 24163 в соответствии с ISO 5801.

Кухонный кубический вентилятор



Область применения

■ Используется в системах вытяжной вентиляции для удаления горячего (до 120 °С) и влажного воздуха из кухни. Не подходит для бассейнов, саун и т.д.

Описание

- Крыльчатка имеет загнутые назад лопатки.
- Оснащается асинхронным одно- или трехфазным двигателем IEC стандарта с защитным выключателем.
- Электродвигатели имеют встроенную термоконтактную защиту.
- Выведенные термоконтакты должны подключаться к внешнему защитному устройству.

Конструкция

- Электродвигатель изготовлен из сплавов алюминия, меди и пластмассы.
- Легко разбираемый корпус, гарантирующий легкое монтирование.
- Корпус – из алюминиевой рамы и двойных стенок (оцинкованная стальная панель с изоляцией из минеральной ваты толщиной 25 мм).
- Двигатель отделён от воздушного потока защитным листом.

Монтаж

■ При ограниченном пространстве для монтажа внутри помещения вентилятор может быть смонтирован снаружи. При этом необходимо предусмотреть: фундамент или раму под вентилятор, козырек и решетку на выбросе, а также навес для защиты от атмосферных осадков.

Управление

■ Регулирование скорости осуществляется с помощью 5-ступенчатого трансформатора или частотного преобразователя. Допускается подключение к одному трансформатору нескольких вентиляторов при условии, что суммарный рабочий ток вентиляторов не превысит номинальный ток, установленный для регулятора.

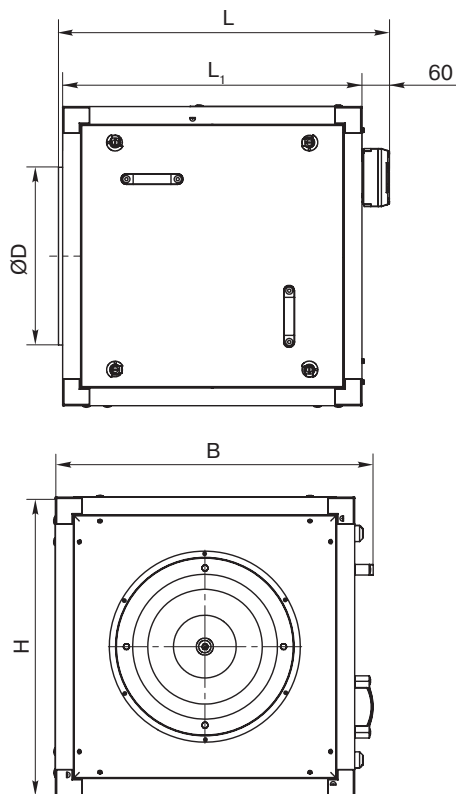
Качество и безопасность

■ Сертификат соответствия в системе ГОСТ Р.

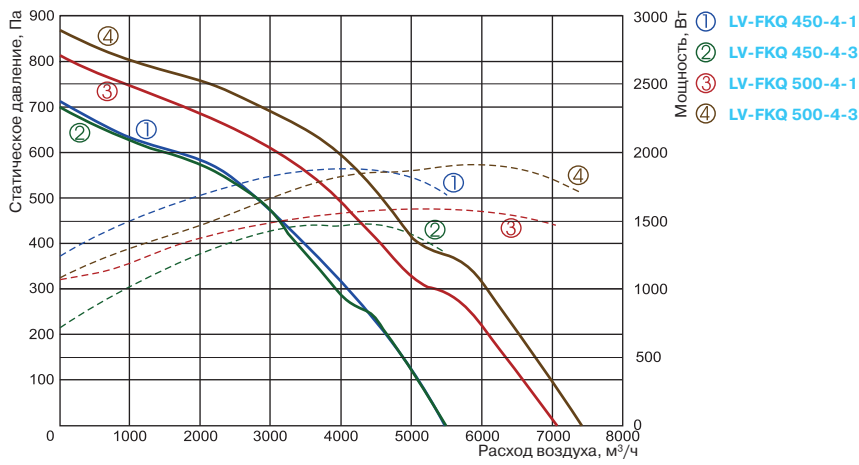
LV - FKQ 450 - 4 - 1

1 2 3 4 5

- 1 LV - вентиляционное оборудование торговой марки LESSAR
- 2 FKQ - вентилятор кухонный кубический
- 3 450 - типоразмер вентилятора
- 4 Число пар полюсов мотора
 - 4 - пары полюсов
- 5 Число фаз вентилятора
 - 1 - однофазный (230 В)
 - 3 - трехфазный (400 В)



Тип вентилятора	Размеры, мм				
	ØD	L	L ₁	H	B
LV-FKQ 450	450	740	670	670	712
LV-FKQ 500	500	740	670	670	712



Технические характеристики	Ед. изм.	450-4-1	450-4-3	500-4-1	500-4-3
Напряжение/частота	В/Гц	230/50	400/50	230/50	400/50
Потребляемая мощность	кВт	1,14	0,9	1,6	1,44
Номинальный ток	А	6,55	1,89	7,95	3,08
Число оборотов в минуту	об./мин	1420	1390	1420	1430
Регулятор скорости		TGRV11	частотный (двигатель IE2)	TGRV14	частотный (двигатель IE2)
Макс. температура перемещаемого воздуха	°С	120	120	120	120
Min./max. температуры работы двигателя	°С	-40/+40	-40/+40	-40/+40	-40/+40
Расход воздуха	м³/ч	5477	5645	7045	7404
Масса	кг	62	62	66	66
№ схемы подключения		№ 2	№ 3	№ 2	№ 3
Степень защиты двигателя		IP-55	IP-55	IP-55	IP-55

Схема подключения № 2

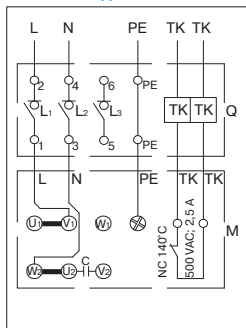
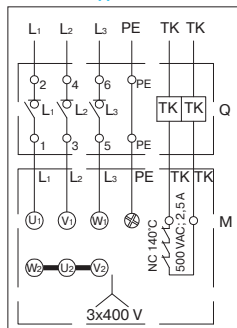


Схема подключения № 3



Q – переключатель
M – двигатель вентилятора

Испытания рабочих характеристик вентиляторов проводились в Германии по нормативу DIN 24163 в соответствии с ISO 5801.



TGRV
стр. 201

Кухонный кубический вентилятор



Область применения

■ Используется в системах вытяжной вентиляции для удаления горячего (до 120 °С) и влажного воздуха из кухни. Не подходит для бассейнов, саун и т.д.

Описание

- Крыльчатка имеет загнутые назад лопатки.
- Оснащается асинхронным одно- или трехфазным двигателем IEC стандарта с защитным выключателем.
- Электродвигатели имеют встроенную термоконтактную защиту.
- Выведенные термоконтакты должны подключаться к внешнему защитному устройству.

Конструкция

- Электродвигатель изготовлен из сплавов алюминия, меди и пластмассы.
- Легко разбираемый корпус, гарантирующий легкое монтирование.
- Корпус – из алюминиевой рамы и двойных стенок (оцинкованная стальная панель с изоляцией из минеральной ваты толщиной 25 мм).
- Двигатель отделён от воздушного потока защитным листом.

Монтаж

■ При ограниченном пространстве для монтажа внутри помещения вентилятор может быть смонтирован снаружи. При этом необходимо предусмотреть: фундамент или раму под вентилятор, козырек и решетку на выбросе, а также навес для защиты от атмосферных осадков.

Управление

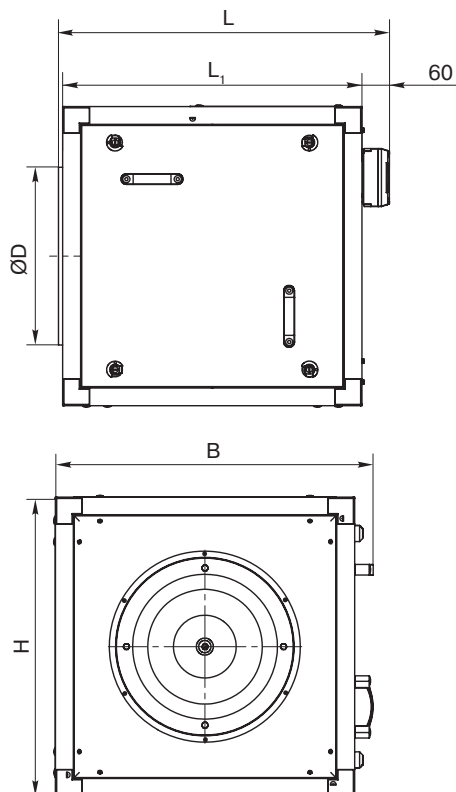
■ Регулирование скорости осуществляется с помощью частотного преобразователя.

Качество и безопасность

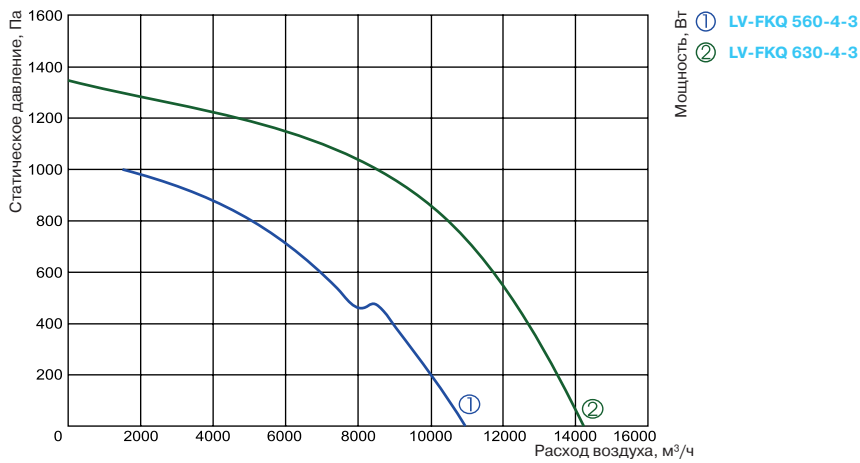
■ Сертификат соответствия в системе ГОСТ Р.

LV	-	FKQ	560	-	4	-	3
1	2	3	4	5			

- 1 LV - вентиляционное оборудование торговой марки LESSAR
- 2 FKQ - вентилятор кухонный кубический
- 3 560 - типоразмер вентилятора
- 4 Число пар полюсов мотора
 - 4 - пары полюсов
- 5 Число фаз вентилятора
 - 3 - трехфазный (400 В)



Тип вентилятора	Размеры, мм				
	ØD	L	L ₁	H	B
LV-FKQ 560	560	870	800	800	840
LV-FKQ 630	630	870	800	800	840



Технические характеристики	Ед. изм.	560-4-3	630-4-3
Напряжение/частота	В/Гц	400/50	400/50
Потребляемая мощность	кВт	2,5	4,58
Номинальный ток	А	5,04	9,85
Число оборотов в минуту	об./мин	1440	1440
Регулятор скорости		частотный (двигатель IE2)	частотный (двигатель IE2)
Макс. температура перемещаемого воздуха	°С	120	120
Min./max. температуры работы двигателя	°С	-40/+40	-40/+40
Расход воздуха	м³/ч	10942	14200
Масса	кг	98	134
№ схемы подключения		№ 3	№ 5
Степень защиты двигателя		IP-55	IP-55

Схема подключения № 3

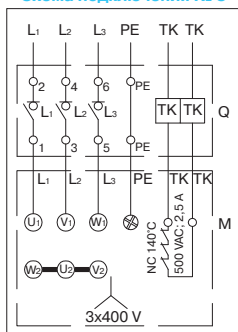
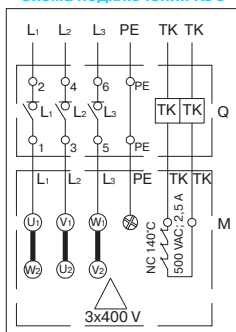


Схема подключения № 5



Q – переключатель
M – двигатель вентилятора

Кухонный радиальный вентилятор



Область применения

■ Используется в системах вытяжной вентиляции для удаления горячего (до 120 °С) и влажного воздуха из кухни. Не подходит для бассейнов, саун и т.д.

Описание

- Крыльчатка имеет загнутые вперед лопатки.
- Оснащается асинхронным одно- или трехфазным двигателем с защитным выключателем.
- Электродвигатели имеют встроенную термоконтактную защиту.
- Выведенные термоконтакты должны подключаться к внешнему защитному устройству.

Конструкция

- Электродвигатель изготовлен из сплавов алюминия, меди и пластмассы.
- Легко разбираемый корпус, гарантирующий легкое монтирование.
- Корпус – из алюминиевой рамы и двойных стенок (оцинкованная стальная панель с изоляцией из минеральной ваты толщиной 50 мм).

Монтаж

■ При ограниченном пространстве для монтажа внутри помещения вентилятор может быть смонтирован снаружи. При этом необходимо предусмотреть: фундамент или раму под вентилятор, козырек и решетку на выбросе, а также навес для защиты от атмосферных осадков.

Управление

■ Регулирование скорости осуществляется с помощью 5-ступенчатого трансформатора или частотного преобразователя. Допускается подключение к одному трансформатору нескольких вентиляторов при условии, что суммарный рабочий ток вентиляторов не превысит номинальный ток, установленный для регулятора.

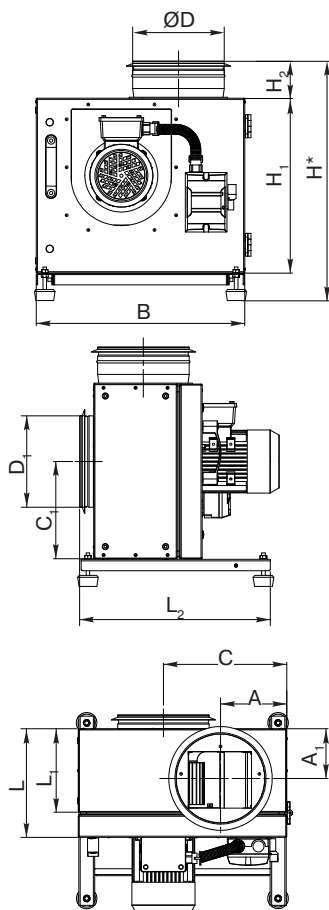
Качество и безопасность

- Сертификат соответствия в системе ГОСТ Р.

LV - FKE 160 - 4 - 1

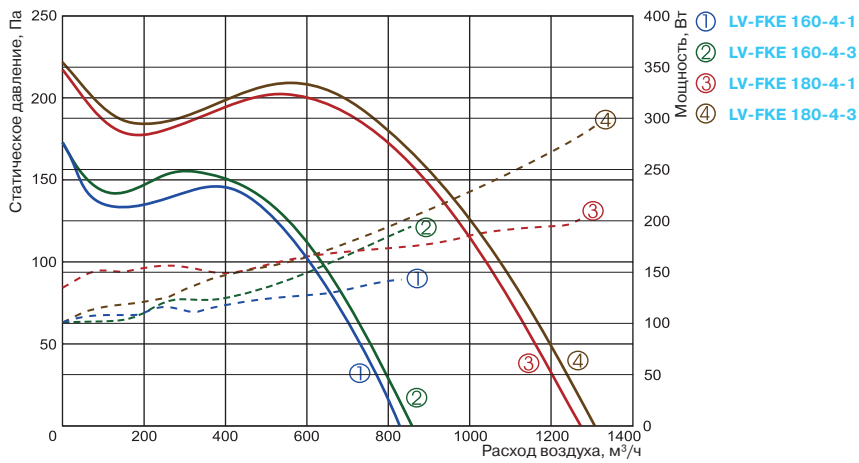
1 2 3 4 5

- 1 LV - вентиляционное оборудование торговой марки LESSAR
- 2 FKE - вентилятор кухонный радиальный
- 3 160 - типоразмер вентилятора
- 4 Число пар полюсов мотора
4 - пары полюсов
- 5 Число фаз вентилятора
1 - однофазный (230 В)
3 - трехфазный (400 В)



Тип вентилятора	Размеры, мм						
	ØD	ØD ₁	L	L ₁	L ₂	H*	H ₁
LV-FKE 160	200	200	228	173	414	496	355
LV-FKE 180	200	200	237	182	417	524	382

Тип вентилятора	Размеры, мм					
	H ₂	B	A	A ₁	C	C ₁
LV-FKE 160	80	413	123	109	237	195
LV-FKE 180	80	456	145	109	270	213



Технические характеристики	Ед. изм.	160-4-1	160-4-3	180-4-1	180-4-3
Напряжение/частота	В/Гц	230/50	400/50	230/50	400/50
Потребляемая мощность	кВт	0,22	0,18	0,4	0,29
Номинальный ток	А	1,19	0,57	2,57	1,0
Число оборотов в минуту	об./мин	1360	1310	1320	1340
Регулятор скорости		TGRV2	TGRT1	TGRV4	TGRT2
Макс. температура перемещаемого воздуха	°С	120	120	120	120
Min./max. температуры работы двигателя	°С	-40/+40	-40/+40	-40/+40	-40/+40
Расход воздуха	м³/ч	839	849	1272	1303
Масса	кг	22	22	25	25
№ схемы подключения		№ 1	№ 3	№ 1	№ 3
Степень защиты двигателя		IP-55	IP-55	IP-55	IP-55

Схема подключения № 1

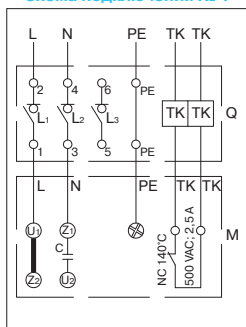
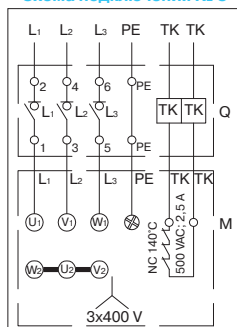


Схема подключения № 3



Q – переключатель
M – двигатель вентилятора

Испытания рабочих характеристик вентиляторов проводились в Германии по нормативу DIN 24163 в соответствии с ISO 5801.



TGRV
стр. 201



TGRT
стр. 202

Кухонный радиальный вентилятор



Область применения

■ Используется в системах вытяжной вентиляции для удаления горячего (до 120 °С) и влажного воздуха из кухни. Не подходит для бассейнов, саун и т.д.

Описание

- Крыльчатка имеет загнутые вперед лопатки.
- Оснащается асинхронным одно- или трехфазным двигателем с защитным выключателем.
- Электродвигатели имеют встроенную термokonтактную защиту.
- Выведенные термоконтакты должны подключаться к внешнему защитному устройству.

Конструкция

- Электродвигатель изготовлен из сплавов алюминия, меди и пластмассы.
- Легко разбираемый корпус, гарантирующий легкое монтирование.
- Корпус – из алюминиевой рамы и двойных стенок (оцинкованная стальная панель с изоляцией из минеральной ваты толщиной 50 мм).

Монтаж

■ При ограниченном пространстве для монтажа внутри помещения вентилятор может быть смонтирован снаружи. При этом необходимо предусмотреть: фундамент или раму под вентилятор, козырек и решетку на выбросе, а также навес для защиты от атмосферных осадков.

Управление

■ Регулирование скорости осуществляется с помощью 5-ступенчатого трансформатора или частотного преобразователя. Допускается подключение к одному трансформатору нескольких вентиляторов при условии, что суммарный рабочий ток вентиляторов не превысит номинальный ток, установленный для регулятора.

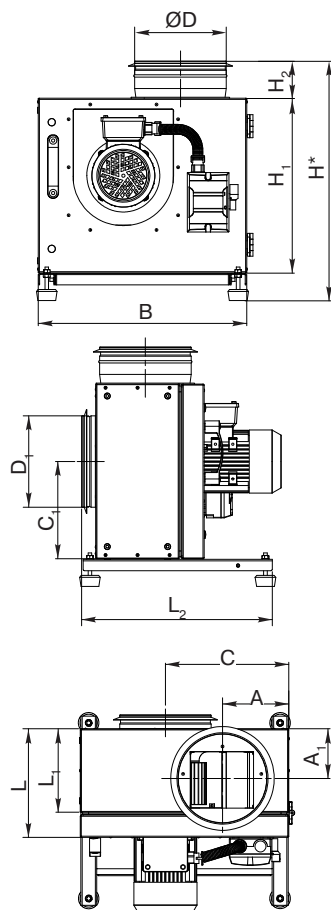
Качество и безопасность

- Сертификат соответствия в системе ГОСТ Р.

LV - FKE 200 - 4 - 1

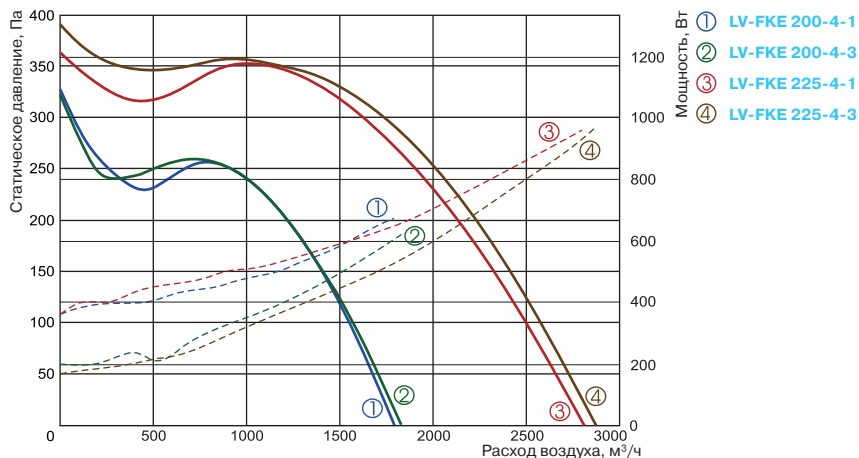
1 2 3 4 5

- 1 LV - вентиляционное оборудование торговой марки LESSAR
- 2 FKE - вентилятор кухонный радиальный
- 3 200 - типоразмер вентилятора
- 4 Число пар полюсов мотора
4 - пары полюсов
- 5 Число фаз вентилятора
1 - однофазный (230 В)
3 - трехфазный (400 В)



Тип вентилятора	Размеры, мм						
	ØD	ØD ₁	L	L ₁	L ₂	H*	H ₁
LV-FKE 200	200	200	250	196	500	548	407
LV-FKE 225	250	250	277	222	500	597	456

Тип вентилятора	Размеры, мм					
	H ₂	B	A	A ₁	C	C ₁
LV-FKE 200	80	484	145	117	287	228
LV-FKE 225	80	537	161	131	305	253



Технические характеристики	Ед. изм.	200-4-1	200-4-3	225-4-1	225-4-3
Напряжение/частота	В/Гц	230/50	400/50	230/50	400/50
Потребляемая мощность	кВт	0,57	0,54	0,97	0,98
Номинальный ток	А	3,08	1,44	4,85	1,93
Число оборотов в минуту	об./мин	1360	1390	1350	1350
Регулятор скорости		TGRV5	TGRT3	TGRV11	TGRT3
Макс. температура перемещаемого воздуха	°С	120	120	120	120
Min./max. температуры работы двигателя	°С	-40/+40	-40/+40	-40/+40	-40/+40
Расход воздуха	м³/ч	1794	1826	2800	2881
Масса	кг	29	29	34	34
№ схемы подключения		№ 1	№ 3	№ 1	№ 3
Степень защиты двигателя		IP-55	IP-55	IP-55	IP-55

Схема подключения № 1

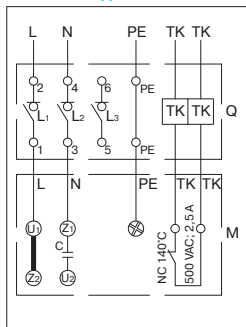
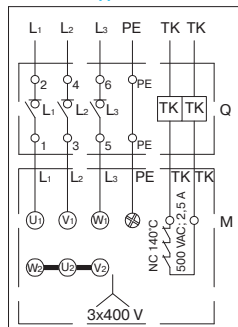


Схема подключения № 3



Q – переключатель
M – двигатель вентилятора



TGRV
стр. 201



TGRT
стр. 202

Испытания рабочих характеристик вентиляторов проводились в Германии по нормативу DIN 24163 в соответствии с ISO 5801.

Кухонный радиальный вентилятор



Область применения

■ Используется в системах вытяжной вентиляции для удаления горячего (до 120 °С) и влажного воздуха из кухни. Не подходит для бассейнов, саун и т.д.

Описание

- Крыльчатка имеет загнутые вперёд лопатки.
- Оснащается асинхронным одно- или трехфазным двигателем с защитным выключателем.
- Электродвигатели имеют встроенную термokonтактную защиту.
- Выведенные термоконтакты должны подключаться к внешнему защитному устройству.

Конструкция

- Электродвигатель изготовлен из сплавов алюминия, меди и пластмассы.
- Легко разбираемый корпус, гарантирующий легкое монтирование.
- Корпус – из алюминиевой рамы и двойных стенок (оцинкованная стальная панель с изоляцией из минеральной ваты толщиной 50 мм).

Монтаж

■ При ограниченном пространстве для монтажа внутри помещения вентилятор может быть смонтирован снаружи. При этом необходимо предусмотреть: фундамент или раму под вентилятор, козырек и решетку на выбросе, а также навес для защиты от атмосферных осадков.

Управление

■ Регулирование скорости осуществляется с помощью 5-ступенчатого трансформатора или частотного преобразователя. Допускается подключение к одному трансформатору нескольких вентиляторов при условии, что суммарный рабочий ток вентиляторов не превысит номинальный ток, установленный для регулятора.

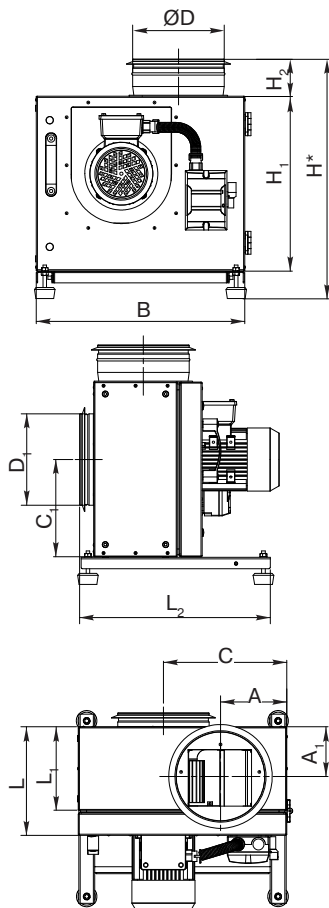
Качество и безопасность

- Сертификат соответствия в системе ГОСТ Р.

LV - FKE 250 - 4 - 1

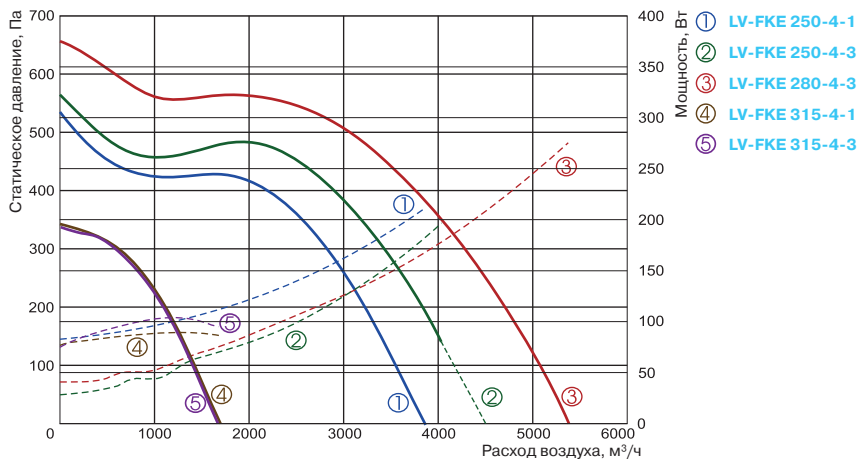
1 2 3 4 5

- 1 LV - вентиляционное оборудование торговой марки LESSAR
- 2 FKE - вентилятор кухонный радиальный
- 3 250 - типоразмер вентилятора
- 4 Число пар полюсов мотора
4 - пары полюсов
- 5 Число фаз вентилятора
1 - однофазный (230 В)
3 - трехфазный (400 В)



Тип вентилятора	Размеры, мм						
	ØD	ØD ₁	L	L ₁	L ₂	H*	H ₁
LV-FKE 250	315	315	290	136	620	651	500
LV-FKE 280	315	315	308	253	620	688	537
LV-FKE 315	315	315	298	242	620	752	600

Тип вентилятора	Размеры, мм					
	H ₂	B	A	A ₁	C	C ₁
LV-FKE 250	90	577	170	146	342	278
LV-FKE 280	90	626	180	153	367	304
LV-FKE 315	90	695	195	142	410	339



Технические характеристики	Ед. изм.	250-4-1	250-4-3	280-4-3	315-4-1	315-4-3
Напряжение/частота	В/Гц	230/50	400/50	400/50	230/50	400/50
Потребляемая мощность	кВт	1,84	1,69	2,75	0,32	0,18
Номинальный ток	А	8,95	3,655	4,9	1,77	0,29
Число оборотов в минуту	об./мин	1420	1400	1401	1350	1330
Регулятор скорости		TGRV14	TGRT7	TGRT11	TGRV3	TGRT1
Макс. температура перемещаемого воздуха	°С	120	120	120	120	120
Min./max. температуры работы двигателя	°С	-40/+40	-40/+40	-40/+40	-40/+40	-40/+40
Расход воздуха	м³/ч	3860	3981	5391	1693	1676
Масса	кг	44	55	45	45	45
№ схемы подключения		№ 2	№ 3	№ 3	№ 1	№ 3
Степень защиты двигателя		IP-55	IP-55	IP-55	IP-55	IP-55

Схема подключения № 1

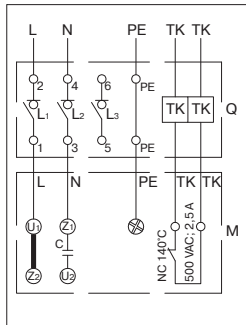


Схема подключения № 2

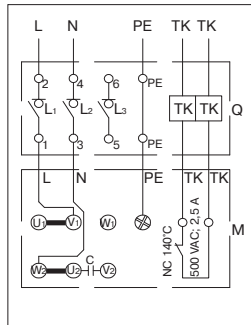
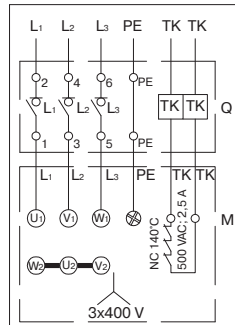


Схема подключения № 3



Q – переключатель
M – двигатель вентилятора



TGRV
стр. 201



TGRT
стр. 202

Испытания рабочих характеристик вентиляторов проводились в Германии по нормативу DIN 24163 в соответствии с ISO 5801.

Кухонный радиальный вентилятор



Область применения

■ Используется в системах вытяжной вентиляции для удаления горячего (до 120 °С) и влажного воздуха из кухни. Не подходит для бассейнов, саун и т.д.

Описание

- Крыльчатка имеет загнутые вперёд лопатки.
- Оснащается асинхронным одно- или трехфазным двигателем с защитным выключателем.
- Электродвигатели имеют встроенную термоконтактную защиту.
- Выведенные термоконтакты должны подключаться к внешнему защитному устройству.

Конструкция

- Электродвигатель изготовлен из сплавов алюминия, меди и пластмассы.
- Легко разбираемый корпус, гарантирующий легкое монтирование.
- Корпус – из алюминиевой рамы и двойных стенок (оцинкованная стальная панель с изоляцией из минеральной ваты толщиной 50 мм).

Монтаж

■ При ограниченном пространстве для монтажа внутри помещения вентилятор может быть смонтирован снаружи. При этом необходимо предусмотреть: фундамент или раму под вентилятор, козырек и решетку на выбросе, а также навес для защиты от атмосферных осадков.

Управление

■ Регулирование скорости осуществляется с помощью 5-ступенчатого трансформатора или частотного преобразователя. Допускается подключение к одному трансформатору нескольких вентиляторов при условии, что суммарный рабочий ток вентиляторов не превысит номинальный ток, установленный для регулятора.

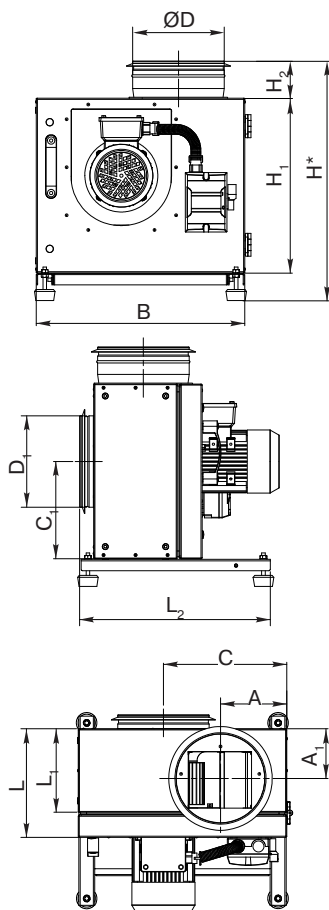
Качество и безопасность

■ Сертификат соответствия в системе ГОСТ Р.

LV - FKE 355 - 4 - 1

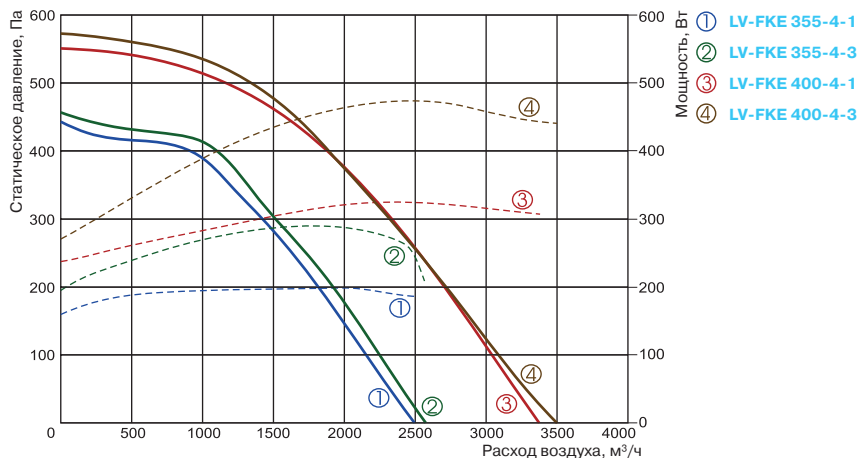
1 2 3 4 5

- 1 **LV** - вентиляционное оборудование торговой марки LESSAR
- 2 **FKE** - вентилятор кухонный радиальный
- 3 **355** - типоразмер вентилятора
- 4 Число пар полюсов мотора
4 - пары полюсов
- 5 Число фаз вентилятора
1 - однофазный (230 В)
3 - трехфазный (400 В)



Тип вентилятора	Размеры, мм						
	ØD	ØD ₁	L	L ₁	L ₂	H*	H ₁
LV-FKE 355	400	400	340	285	620	905	655
LV-FKE 400	400	400	358	298	620	890	640

Тип вентилятора	Размеры, мм					
	H ₂	B	A	A ₁	C	C ₁
LV-FKE 355	190	770	211	170	455	370
LV-FKE 400	190	750	202	170	450	355



Технические характеристики	Ед. изм.	355-4-1	355-4-3	400-4-1	400-4-3
Напряжение/частота	В/Гц	230/50	400/50	230/50	400/50
Потребляемая мощность	кВт	0,4	0,29	0,54	0,47
Номинальный ток	А	2,5	0,98	3,05	1,45
Число оборотов в минуту	об./мин	1320	1340	1360	1390
Регулятор скорости		TGRV4	TGRT2	TGRV5	TGRT3
Макс. температура перемещаемого воздуха	°С	120	120	120	120
Min./max. температуры работы двигателя	°С	-40/+40	-40/+40	-40/+40	-40/+40
Расход воздуха	м³/ч	2499	2561	3374	3487
Масса	кг	53	53	56	56
№ схемы подключения		№ 1	№ 3	№ 1	№ 3
Степень защиты двигателя		IP-55	IP-55	IP-55	IP-55

Схема подключения № 1

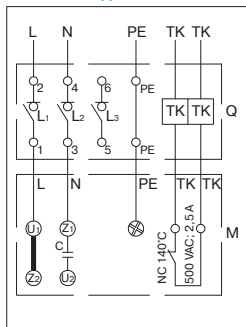
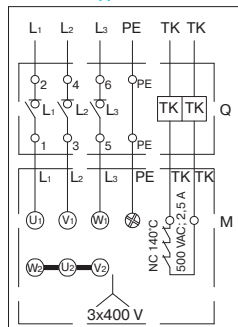


Схема подключения № 3



Q – переключатель

M – двигатель вентилятора

Испытания рабочих характеристик вентиляторов проводились в Германии по нормативу DIN 24163 в соответствии с ISO 5801.



TGRV
стр. 201



TGRT
стр. 202