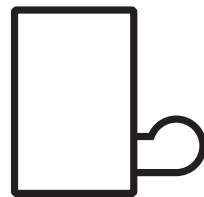
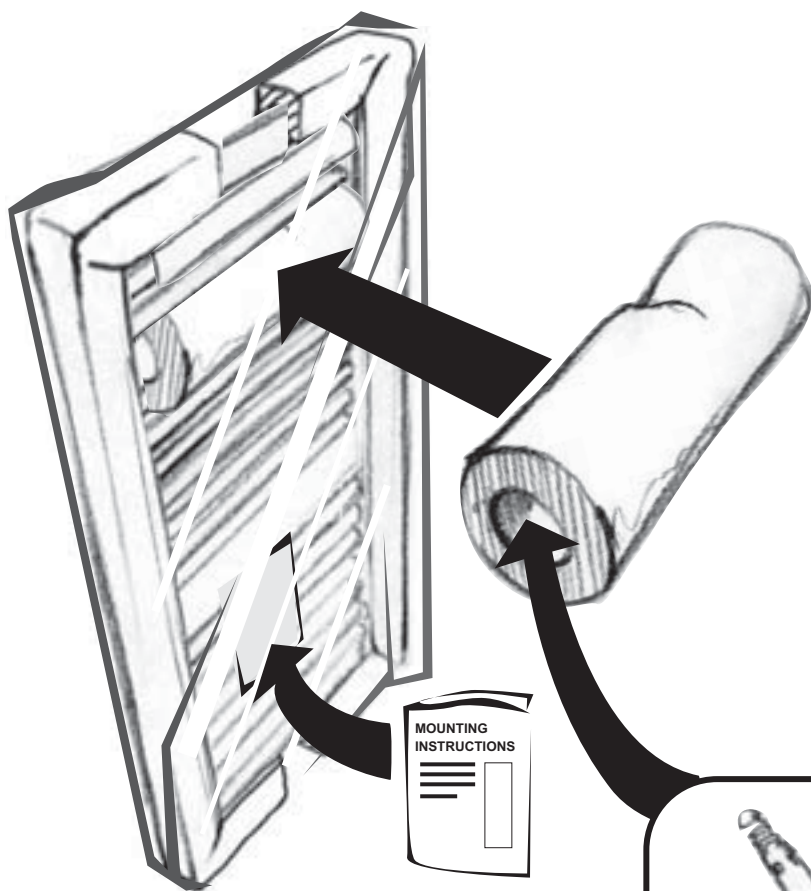




ИНСТРУКЦИЯ ПО МОНТАЖУ подключения к Х.Г. ИСТОЧНИКУ
INSTRUCTIONS DE MONTAGE POUR RACCORDEMENT AU C.C.
MONTAGEHINWEIS FÜR ANSCHLUSS AUF Z.H.
MOUNTING INSTRUCTIONS FOR CONNECTION ON C.H.



Sani-Ronda

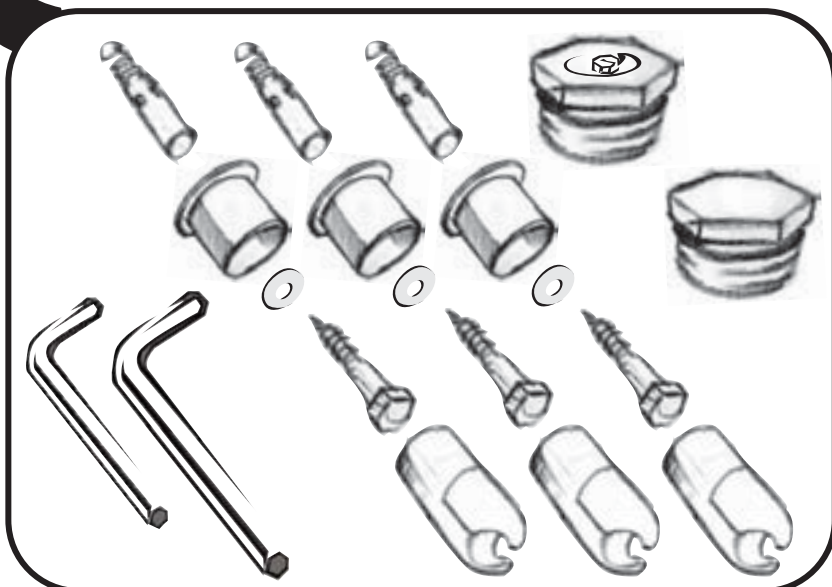


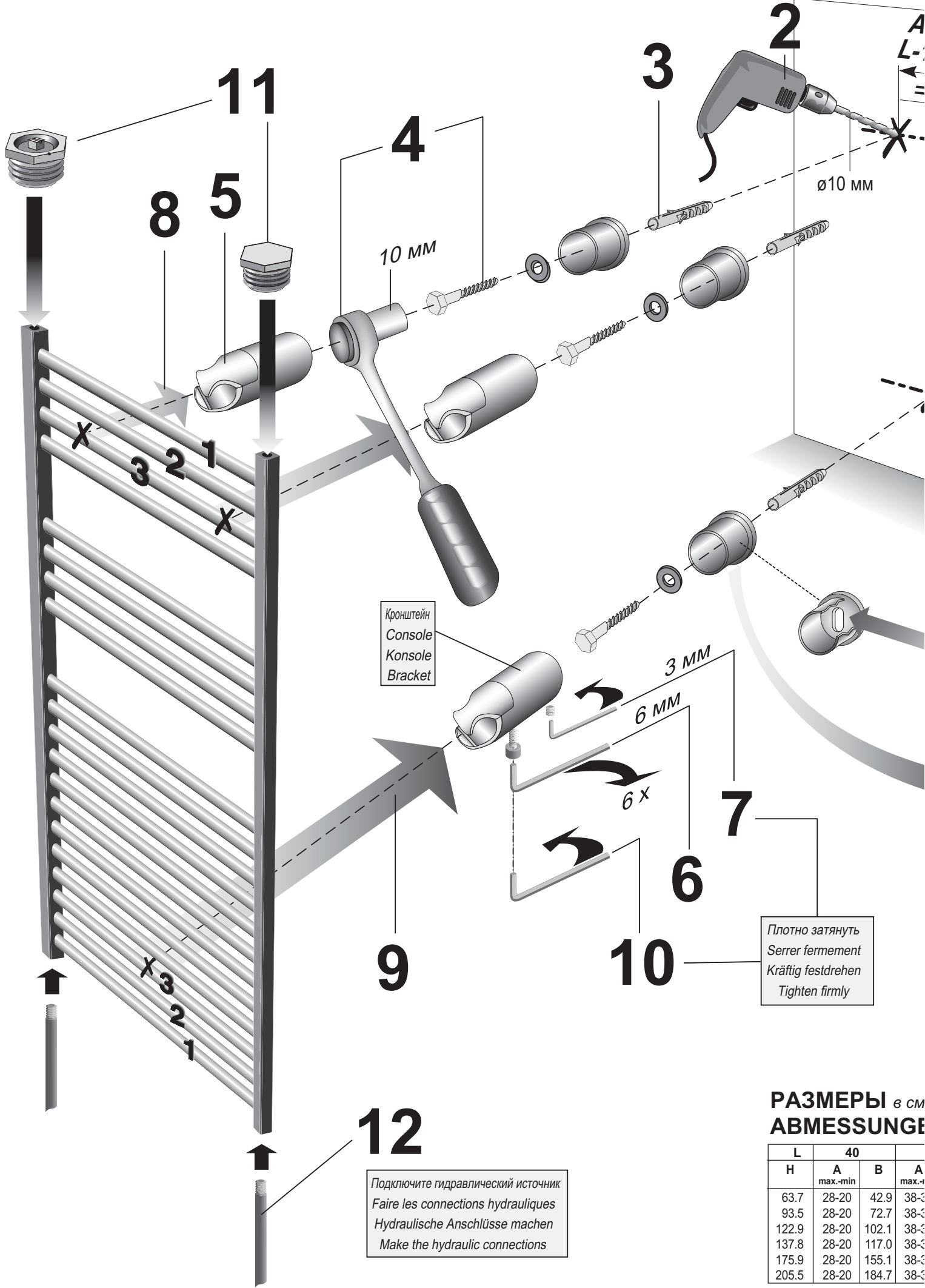
Всегда используйте изоляционную ленту и паклю для всех гидравлических подключений

Toujours utiliser du teflon ou du chanvre à chaque raccordement hydraulique.

Bei jedem hydraulischen Anschluß Dichtband oder Hanf verwenden.

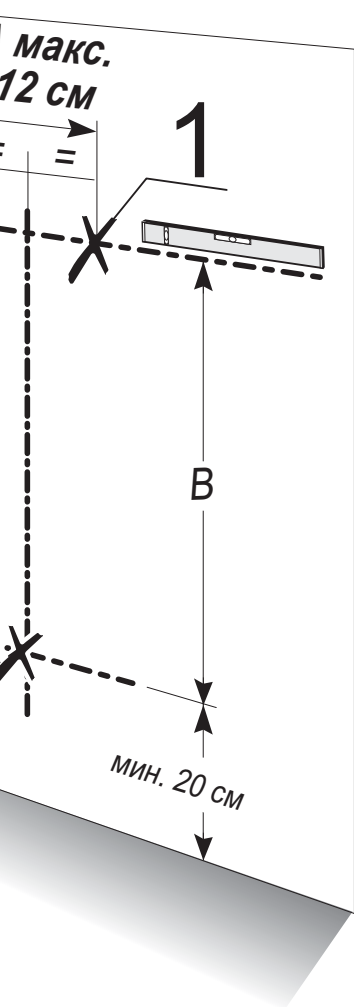
Always use PTFE tape or flax for all hydraulic connections.





РАЗМЕРЫ в см
ABMESSUNGEN

L	40		A max.-t
	H	A max.-min	
63.7	28-20	42.9	38-3
93.5	28-20	72.7	38-3
122.9	28-20	102.1	38-3
137.8	28-20	117.0	38-3
175.9	28-20	155.1	38-3
205.5	28-20	184.7	38-3

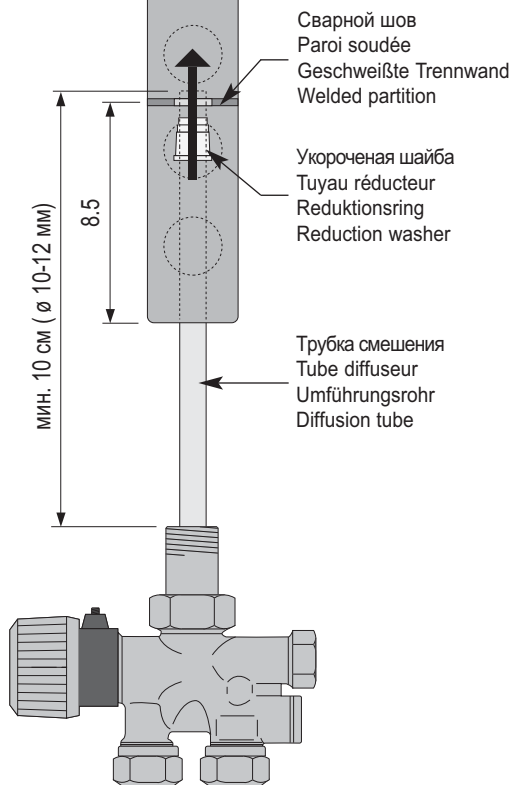


ОДНА ТРУБА (УТОЧНИТЕ ПРИ ЗАКАЗЕ)

MONOTUBE (A MENTIONNER LORS DE LA COMMANDE)

EINROHR (ERWÄHNEN BEIM BESTELLEN)

ONE PIPE (TO MENTION WHEN ORDERING)



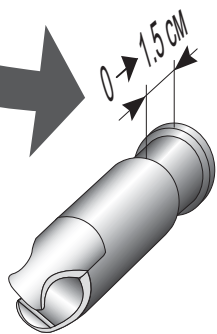
Всегда как минимум используйте в однотрубной схеме подключения смесительную трубку (диаметром от 10 до 12 мм), с укороченной шайбой.

En monotube, faire le raccord avec un tube diffuseur vertical, d'une longueur minimale de 10 cm (ø 10 à 12 mm), avec tuyau réducteur.

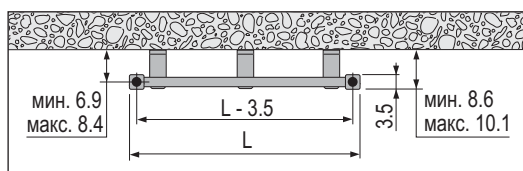
Bei Einrohr immer ein vertikales Umföhrungsrohr mit einer min. Länge von 10 cm (ø 10 bis 12 mm) mit Reduktionsring genutzt.

Always use in case of one pipe connection a vertical diffusion tube of minim. length of 10 cm (ø 10 up to 12 mm), with a reduction washer.

Место для шайбы должно быть установлено вертикально!
 Monter verticalement la fente des plaques de fond!
 Die Riefe der U-Scheiben vertikal montieren!
 The slot of the washers has to be mounted vertical!



Регулируемая от 0 до 1,5 см
 Réglable de 0 à 1.5 cm
 Regelbar von 0 bis 1.5 cm
 Adjustable from 0 up to 1.5 cm



50 - DIMENSIONS en cm
60 - DIMENSIONS in cm - DIMENSIONS in cm

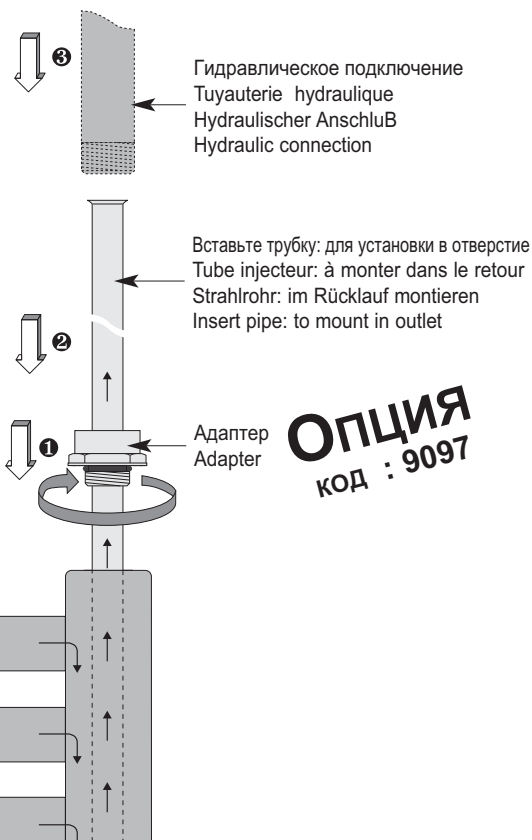
	50		60		70		80		100	
min	B	A max.-min	B	A max.-min	B	A max.-min	B	A max.-min	B	
30	42.9	48-40	42.9	58-50	42.9	68-60	42.9	88-80	42.9	
30	72.7	48-40	72.7	58-50	72.7	68-60	72.7	88-80	72.7	
30	102.1	48-40	102.1	58-50	102.1	68-60	102.1	88-80	102.1	
30	117.0	48-40	117.0	58-50	117.0	68-60	117.0	88-80	117.0	
30	155.1	48-40	155.1	58-50	155.1	68-60	155.1	88-80	155.1	
30	184.7	48-40	184.7	58-50	184.7	68-60	184.7	88-80	184.7	

СОПЛО (МОНТАЖ 4-5 ПОДКЛЮЧЕНИЯ)

TUBE INJECTEUR (A MONTER AVEC RACC. AU DESSUS 4-5)

STRAHLROHR (ZU MONTIEREN BEI OBENANSCHLUß 4-5)

JET PIPE (TO MOUNT WITH CONNECTION 4-5)



ОПЦИЯ
 КОД : 9097

